

公共土木施設の県産木材利用基準

令和7年3月 改定

県土整備部

(公共土木施設の県産木材利用基準の履歴)

- ・令和4年3月制定 令和4年4月1日から適用
- ・令和5年3月改定 令和5年4月1日から適用
- ・令和6年3月改定 令和6年4月1日から適用
- ・令和7年3月改定 令和7年4月1日から適用

目次

1．はじめに	1
(1) 木材利用の意義	1
(2) 公共土木施設の県産木材利用基準制定の背景と目的	1
(3) 本基準（公共土木施設の県産木材利用基準）が定める内容	2
2．県産木材の利用における基本的な事項	3
(1) 本基準（公共土木施設の県産木材利用基準）と県産木材の使用	3
(2) 木材の防腐・防蟻処理について	4
(3) 維持管理について	9
3．各工種別利用基準	10
県産木材の利用を重点的に推進する工種	10
(1) 工事案内看板（工事内容等を記載した標示板等）	11
(2) 仮設防護柵工	13
(3) 公園施設工（ベンチ、あずまや等）	15
(4) 植栽支柱工	17
(5) 木製ガードレール	19
(6) バリケード	21
(7) 土留工	22
(8) 階段工	24
(9) 残存型柵工（砂防堰堤を除く）	26
(10) 視線誘導標設置工（木製デリネーター）	28
(11) 木柵・丸太柵工	30

(1 2) 木筋・丸太筋工	32
(1 3) 転落防止柵工	34
(1 4) 水制工	36
(1 5) 手すり	38
(1 6) 木製型枠	40
(1 7) マルチング	42
(1 8) 伏工 (丸太伏工)	45
(1 9) 護岸工	47
(2 0) 木橋、木道	49
(2 1) 木製案内誘導看板等	51
(2 2) 立入防止柵 (仮設工)	53
(2 3) 根固工 (木工沈床工)	55
(2 4) 丸太杭工	57
4 . 参考	59
参考となるリンク、文献一覧	59

1. はじめに

(1) 木材利用の意義

木材は、人に優しく、また、再生可能で二酸化炭素を貯蔵する機能を有するなど環境への負荷が少ない資源である。県産材をはじめとする木材を利用することは、県土及び海洋を含めた自然環境の保全、地球温暖化の防止等の森林の有する多面的機能の持続的な発揮につながるとともに、林業及び木材産業の健全な発展による地域経済の活性化にも資するものであり、とりわけ県民の健康で快適かつ豊かな暮らしの実現に寄与するものである¹。

また、木材を私たちの暮らしや経済活動に積極的に取り入れていくことは、健康で快適な暮らしの実現に寄与するだけでなく、再生可能で二酸化炭素を貯蔵する機能を有するなど脱炭素社会の実現に通じ、将来にわたって私たちの生活や、私たちが住む三重県を豊かにしていくことに貢献するものである²。

さらに、森林の有する多面的機能が持続的に発揮されることは、防災・減災につながり、公共土木施設において県産木材を積極的に利用することで、グリーン社会の実現や、文化的な景観の形成にも寄与するものである³。

(2) 公共土木施設の県産木材利用基準制定の背景と目的

県土整備部では、「三重の木づかい条例」及び「みえ木材利用方針」に基づく公共土木施設等における木材利用の推進⁴にあたり、「公共土木施設の県産木材利用5か年計画」を策定し取り組むこととしている。本基準は、「公共土木施設の県産木材利用5か年計画」の「4 計画の推進に必要な基準、マニュアル等の整備等」に基づき制定するものである。

本基準の目的は、各発注機関の担当者が「公共土木施設の県産木材利用5か年計画」に定める「県産木材の利用を重点的に推進する工種」を各発注機関で実施する工事へ適用するにあたり、必要な基準として制定するものである。

なお、本基準は、必要に応じ適宜、記載内容について見直しを図っていくものとする。

¹ 三重の木づかい条例 前文

² みえ木材利用方針 第1趣旨

³ 公共土木施設の県産木材利用5か年計画 1 計画の背景と目的

⁴ 三重の木づかい条例 第十三条第2項、みえ木材利用方針 第3の1

(3) 本基準（公共土木施設の県産木材利用基準）が定める内容

本基準は、各公共土木施設が適用する諸基準類以外に県産木材の利用における必要な基準として定めたものである。

本基準では、県産木材の利用を適用する工種において、総則的な内容は、「2．県産木材の利用における基本的な事項」に、各工種別の内容は、「3．各工種別利用基準」にそれぞれ定めている。

なお、各工種別利用基準に定める項目は以下のとおりである。

適用する区域

歩掛・単価等

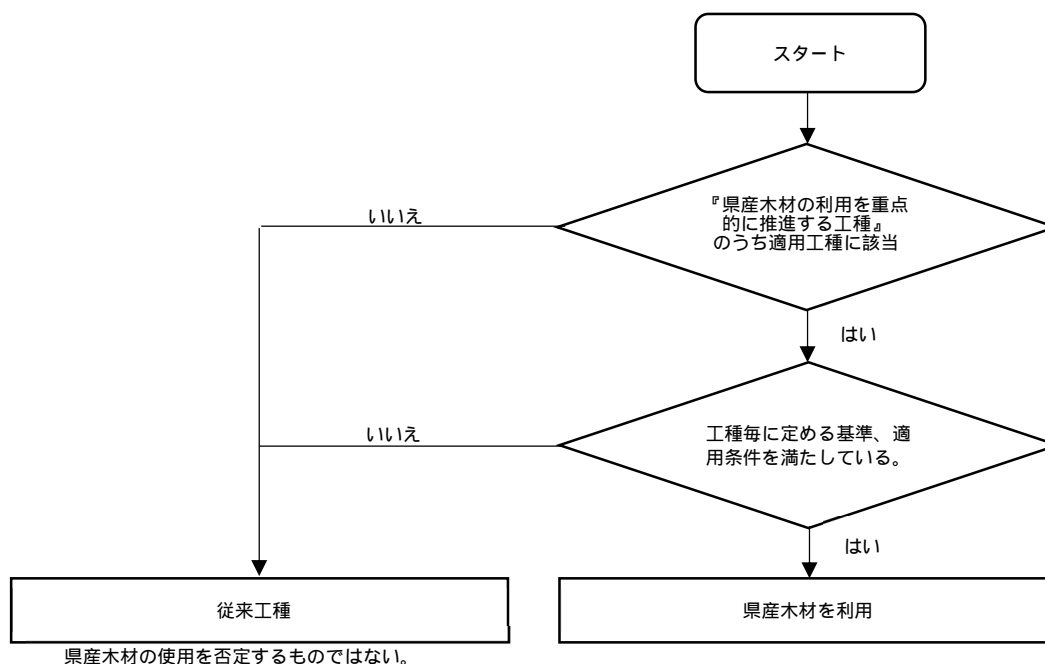
規格・仕様・防腐処理

留意事項（維持管理の考え方等）

2. 県産木材の利用における基本的な事項

(1) 本基準（公共土木施設の県産木材利用基準）と県産木材の使用

『公共土木施設の県産木材利用5か年計画』は、『県産木材の利用を重点的に推進する工種』を定めており、基準や適用条件に合致したものは原則として県産木材を使用するものとしている。



[木材利用に係るコスト面で留意すべき事項]

公共土木施設及び、その他工作物を整備する者及び備品や消耗品を購入する者は、購入コストや、木材の利用の意義や効果を総合的に判断するものと「みえ木材利用方針」⁵に定められている。

木材利用にあたって、本基準において定める適用する区域等の基準や適用条件を満たすことは、同方針が示す総合的な判断に応えるものとなる。

[県産木材の使用における対応について]

- ・ 県産木材を使用することを、仕様書、契約図面等の設計図書に明示するものとする。
- ・ 設計図書において、県産木材の使用を指定した工事材料については、県産木材の使用が証明できる資料（県産材証明書、納品書等）の提出を求め、確認するものとする。

⁵ みえ木材利用方針 第6の3 木材利用に係るコスト面で留意すべき事項 (2) 建築物以外の木材利用のコスト

(2) 木材の防腐・防蟻処理について

[防腐・防蟻処理について]

木材の防腐・防蟻処理については、以下の3点を定める。

防腐・防蟻処理に使用する木材保存剤は、製材の日本農林規格（JAS1083）5 木材保存剤の種類に示された木材保存剤とする（表1）。（ただし、クレオソート油は有害物質を占有する家庭用品の規制に関する法律に適合したものとする。）

加圧注入による防腐・防蟻処理は、JIS A 9002（木質材料の加圧式保存処理方法）に規定された方法で行うこと。

加圧注入により防腐・防蟻処理した製品の性能については、JAS 1083（製材の日本農林規格）でK1～K5に5区分されている。保存処理の性能区分は表2を参考に、各工種別利用基準において定めるものとする。なお、JAS 1083（製材の日本農林規格）における保存処理の基準は、木材保存剤の浸潤度⁶（表3-1、3-2）及び吸収量⁷（表4）で規定される。

また、林野庁発行の『森林土木木製構造物設計等指針及び森林土木木製構造物設計等指針の解説等』『第4章 計画』『4-7 防腐処理等の計画』を参考とする。

林野庁 HP（https://www.rinya.maff.go.jp/j/sekou/gijutu/mokuzai_riyou.html）

⁶ 浸潤度は、木材保存剤がどの程度製材の内部まで浸潤しているかを示すもの。

⁷ 吸収量は、木材に浸潤している木材保存剤の量を規定するもの。

表1 - 木材保存剤の種類

種類	薬剤名	記号
a) 第四級アンモニウム化合物	ジデシルジメチルアンモニウムクロリド剤	AAC-1
b) 銅・第四級アンモニウム化合物系	1) 銅・N-アルキルベンジルジメチルアンモニウムクロリド剤	ACQ-1
	2) 銅・ジデシルジメチルアンモニウムクロリド剤	ACQ-2
c) 銅・アゾール化合物系	銅・シプロコナゾール剤	CUAZ
d) ほう素・第四級アンモニウム化合物系	ほう素・ジデシルジメチルアンモニウムクロリド剤	BAAC
e) 第四級アンモニウム・非エステルピレスロイド化合物系	N,N-ジデシル-N-メチル-ポリオキシエチル-アンモニウムプロピオネート・シラフルオフェン剤	SAAC
f) アゾール・第四級アンモニウム・ネオニコチノイド化合物系	ラブコナゾール・ジデシルジメチルアンモニウムクロリド・イミダクロプリド剤	AZNA
g) 脂肪酸金属塩系	1) ナフテン酸銅乳剤	NCU-E
	2) ナフテン酸亜鉛乳剤	NZN-E
	3) 第三級カルボン酸亜鉛・ペルメトリン乳剤	VZN-E
h) ナフテン酸金属塩系	1) ナフテン酸銅油剤	NCU-Z
	2) ナフテン酸亜鉛油剤	NZN-O
i) アゾール・ネオニコチノイド化合物系	シプロコナゾール・イミダクロプリド剤	AZN
j) クレオソート油	クレオソート油剤	A
k) ほう素化合物系	ほう砂・ほう酸混合物又は八ほう酸ナトリウム製剤	B
注記 a) から J) までに定める薬剤にあっては、JIS K 1570 に規定するものとする。		

出典：製材の日本農林規格（JAS1083）及び解説

表2 保存処理の性能区分

性能区分	木材の使用状態	使用環境例
K1	屋内の乾燥した条件で腐朽・蟻害の恐れのない場所で、乾材害虫に対して防虫性能のみを必要とするもの	ヒラタキクイムシを対象とする。 ヒラタキクイムシは、ワラン材、ナラ材などの広葉樹の辺材部分に存在するでん粉を栄養として食害する。したがって、スギ材などの針葉樹は食害を受けない。
K2	低温で腐朽・蟻害の恐れのない条件下で高度の耐久性の期待できるもの	比較的寒冷な地域での建築部材用。 例えば、「住宅の品質確保の促進に関する法律（品確法）」の評価方法基準では、青森県及び北海道地域で使用する土台には、K2相当以上の処理を要求している。
K3	通常の腐朽・蟻害の恐れのある条件下で高度の耐久性の期待できるもの	土台等の建築部材用。 例えば、「住宅の品質確保の促進に関する法律（品確法）」の評価方法基準では、青森県及び北海道地域以外で使用する土台には、K3相当以上の処理を要求している。
K4	通常より激しい腐朽・蟻害の恐れのある条件下で高度の耐久性の期待できるもの	屋外で風雨に直接曝される部材用 腐朽やシロアリの被害が激しい地域での建築部材には性能区分 K4 の製材を用いることが望ましい。
K5	極度に腐朽・蟻害の恐れのある環境下で高度の耐久性の期待できるもの	電柱、枕木、海中使用等極めて高い耐久性が要求される部材用

出典：製材の日本農林規格（JAS1083）及び解説

表 3-1 浸潤度の規定 (K3 及び K4 のみ抜粋)

性能区分	樹種群	浸潤度の規定	参考図
K3	全ての樹種	辺材部分の浸潤度が 80% 以上で、かつ、材面から深さ 10mm までの心材部分の浸潤度が 80% 以上	<p>10mm 浸潤度が80%以上 辺材 心材 材面から10mmにおいて浸潤度が80%以上</p>
	心材の耐久性区分 D ₁ の樹種	辺材部分の浸潤度が 80% 以上で、かつ、材面から深さ 10mm までの心材部分の浸潤度が 80% 以上	
K4	心材の耐久性区分 D ₂ の樹種	辺材部分の浸潤度が 80% 以上で、かつ、材面から深さ 15mm (木口の短辺が 90mm を超える製材にあっては、20mm) までの心材部分の浸潤度が 80% 以上	<p>(木口の短辺が 90mm 以下の製材)</p> <p>15mm 浸潤度が80%以上 辺材 心材 材面から15mmにおいて浸潤度が80%以上</p>
			<p>(木口の短辺が 90mm を超える製材)</p> <p>20mm 浸潤度が80%以上 辺材 心材 材面から20mmにおいて浸潤度が80%以上</p>

出典：製材の日本農林規格 (JAS1083) 及び解説

表 3-2 - 心材の耐久性区分

心材の耐久性区分	樹 種	
D ₁	針葉樹	ヒノキ、ヒバ、スギ、カラマツ、ベイヒ、ベイスギ、ベイヒバ、ベイマツ、ダフリカカラマツ、サイプレスパイン
	広葉樹	ケヤキ、クリ、クヌギ、ミズナラ、カプール、セランガンバツ、アピトン、ケンパス、ボンゴジ、イペ、ジャラ
D ₂	D ₁ 以外の樹種	

出典：製材の日本農林規格 (JAS1083) 及び解説

表4 保存処理薬剤並びに性能区分及び基準

薬 剤			性能区分及び基準 (kg/m ³)					処理材 の外観
種 類	有効成分	記号	K1	K2	K3	K4	K5	
第四級アンモニウム化合物	ジデシルジメチルアンモニウムクロリド(以下「DDAC」という)	AAC-1		2.3	4.5	9.0		無処理材と同等
銅・第四級アンモニウム化合物系	酸化銅・N-アルキルベンジルジメチルアンモニウムクロリド(以下「BKC」という)	ACQ-1		1.3	2.6	5.2	10.5	緑色～淡褐色
	酸化銅・DDAC	ACQ-2		1.3	2.6	5.2	10.5	緑色～淡褐色
銅・アゾール化合物系	酸化銅・シプロコナゾール	CUAZ		0.5	1.0	2.0		緑色～淡褐色
ほう素・第四級アンモニウム化合物系	ほう素・DDAC	BAAC		1.6	3.2	6.4		無処理材と同等
第四級アンモニウム・非エステルピレスロイド化合物系	N,N-ジデシル-N-メチル-ポリオキシエチル-アンモニウムプロピオネート(以下「DMPAP」という)・シラフルオフェン	SAAC		1.3	2.5	5.0		無処理材と同等
アゾール・第四級アンモニウム・ネオニコチノイド化合物系	DDAC・ラブコナゾール・ジデシルジメチルアンモニウムクロリド・イミダクロプリド剤	AZNA		1.2	2.4	4.8		無処理材と同等
脂肪酸金属塩系	ナフテン酸銅乳剤(銅として)	NCU-E		0.5	1.0	1.5	2.3	緑色
	ナフテン酸亜鉛乳剤(亜鉛として)	NZN-E		1.0	2.0	4.0		無処理材と同等
	第三級カルボン酸亜鉛(亜鉛・ペルメトリンとして)	VZN-E		1.3	2.5	5.0		無処理材と同等
ナフテン酸金属塩系	ナフテン酸銅油剤(銅として)	NCU-O		0.4	0.8	1.2	1.8	緑色
	ナフテン酸亜鉛油剤(亜鉛として)	NZN-O		0.8	1.6	3.2		無処理材と同等
アゾール・ネオニコチノイド化合物系	シプロコナゾール・イミダクロプリド	AZN		0.08	0.15	0.30		無処理材と同等
クレオソート油	クレオソート油	A				80	170	黒褐色
ほう素化合物系	ほう砂・ほう酸混合物又は八ほう酸ナトリウム剤(ほう酸として)	B	1.2					無処理材と同等

出典：製材の日本農林規格(JAS1083)及び解説

[保存処理木材の品質確認について]

防腐・防蟻処理した木材等を使用する場合は、木材保存剤の種類、処理方法、木材保存剤の浸潤度及び吸収量、JAS 1083（製材の日本農林規格）における保存処理の性能区分について、JAS マーク付きの納品書及び伝票、または品質証明書により確認するものとする。



[木材の特性について]

木材の特性については、林野庁発行の『森林土木木製構造物設計等指針及び森林土木木製構造物設計等指針の解説等』『第2章 木材の特性と利用』を参考とする。

林野庁 HP (https://www.rinya.maff.go.jp/j/sekou/gijutu/mokuzai_riyou.html)

木材の構造（辺材と心材の耐朽性）

丸太を輪切りにした断面において、外周部の無色または淡色の部分を辺材といい、内側の一般に着色した部分を心材という。辺材は、水分の通導機能を有するため含水率が高く、細胞の一部は生きている。辺材は内側の古い細胞から生活機能を失い心材となり、心材では全ての細胞が死んでいる。心材は、一般的に含水率が低く、着色成分はフェノール性成分などで構成されているため辺材と比べて耐朽性が高くなる。木材の辺材はどの樹種であっても腐朽しやすいが、心材の耐朽性は樹種によって異なる。



[塗装処理について（参考）]

防腐・防蟻処理とは別に必要に応じて塗装処理を行う場合がある。塗装には美観の保持やデザイン性の他、寸法変化の防止や劣化防止等が期待される。

(3) 維持管理について

維持管理については、各工種別利用基準の留意事項において定める維持管理の考え方を踏まえ実施するものとする。

なお、維持管理について、林野庁発行の『森林土木木製構造物設計等指針及び森林土木木製構造物設計等指針の解説等』『第7章 管理』を参考とすることができる。

林野庁 HP (https://www.rinya.maff.go.jp/j/sekou/gijutu/mokuzai_riyou.html)

3. 各工種別利用基準

県産木材の利用を重点的に推進する工種

< 令和4年度から適用する工種 >

- (1) 工事案内看板 (2) 仮設防護柵工 (3) 公園施設工(ベンチ、あずまや等)
(4) 植栽支柱工 (5) 木製ガードレール

< 令和5年度から適用する工種 >

- (6) バリケード (7) 土留工 (8) 階段工
(9) 残存型枠(砂防堰堤を除く) (10) 視線誘導標設置工(木製デリネーター)

< 令和6年度から適用する工種 >

- (11) 木柵・丸太柵工 (12) 木筋・丸太筋工 (13) 転落防止柵工 (14) 水制工
(15) 手すり

< 令和7年度から適用する工種 >

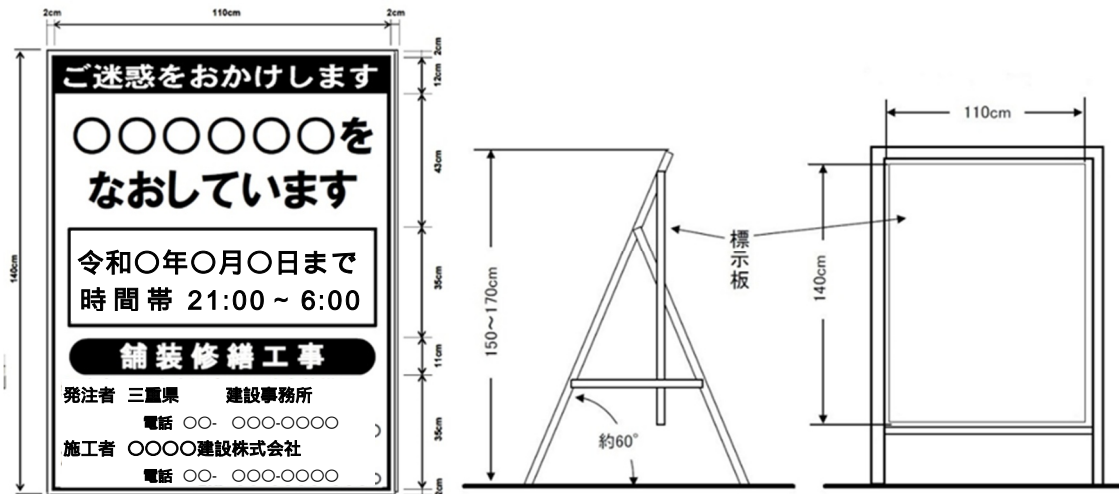
- (16) 木製型枠 (17) マルチング (18) 伏工(丸太伏工) (19) 護岸工
(20) 木橋、木道 (21) 木製案内誘導看板等 (22) 立入防止柵(仮設工)
(23) 根固工(木工沈床工) (24) 丸太杭工

(1) 工事案内看板 (工事内容等を記載した標示板等)

施工事例等



標準図、断面図 (参考)



基準、適用条件

適用する区域

- ・ 県内全域

歩掛・単価等

- ・ 共通仮設費所定の率計算による額を計上。

規格・仕様・防腐処理

- ・ 防腐・防蟻処理は不要とする。

留意事項（維持管理の考え方等）

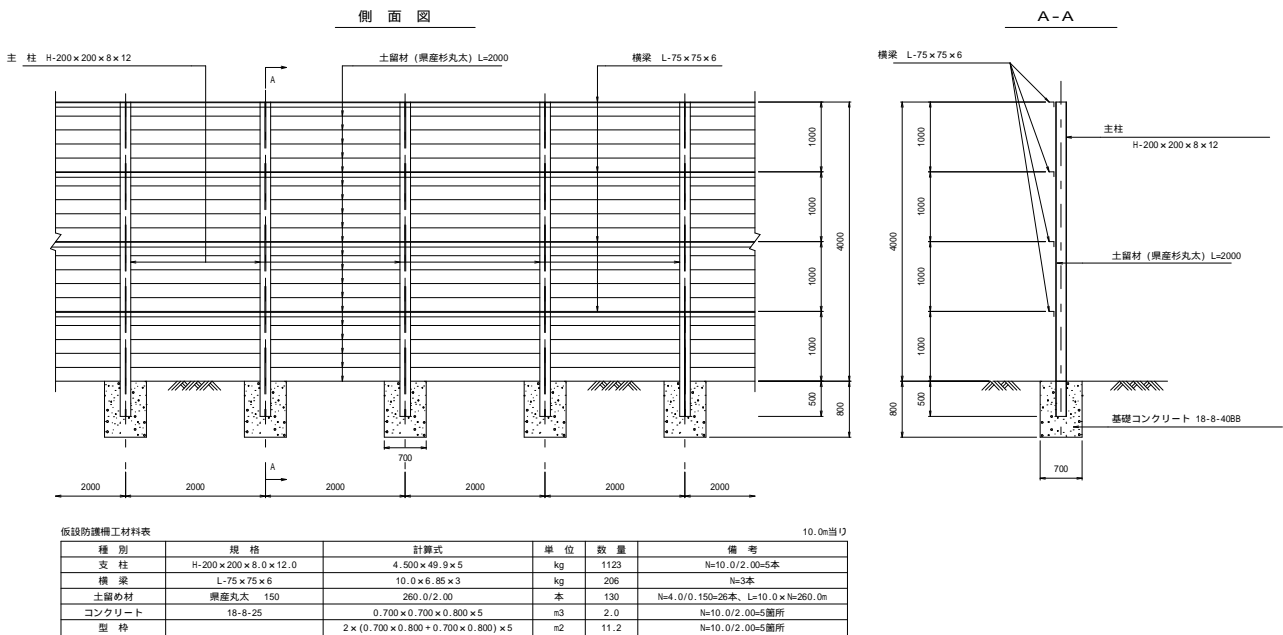
- ・ 維持管理は、通常の現場管理により実施する。

(2) 仮設防護柵工

施工事例等



標準図、断面図 (参考)



上記は一例としての参考表示であり、工法を限定するものではない。

基準、適用条件

適用する区域

- ・ 県内全域

歩掛

- ・積算基準（共通編） 第 編第 5 章 仮設防護柵工（切土及び発破防護柵工）
- ・積算基準（共通編・河川編・道路編）の運用及び参考資料 3．運用歩掛編 6．急傾斜地崩壊対策工 8）工事用防護柵

積算基準適用外の工法については、別途見積り等により対応するものとする。

単価

- ・技術管理課がとりまとめ提供する県産木材単価見積りによる。
上記以外の単価については、別途見積り等により対応するものとする。

規格・仕様・防腐処理

- ・設計図書で明示する。
- ・防腐・防蟻処理は不要とする。

留意事項（維持管理の考え方等）

- ・維持管理は、通常の現場管理により実施する。

(3) 公園施設工 (ベンチ、あずまや等)

施工事例等

ベンチの一例



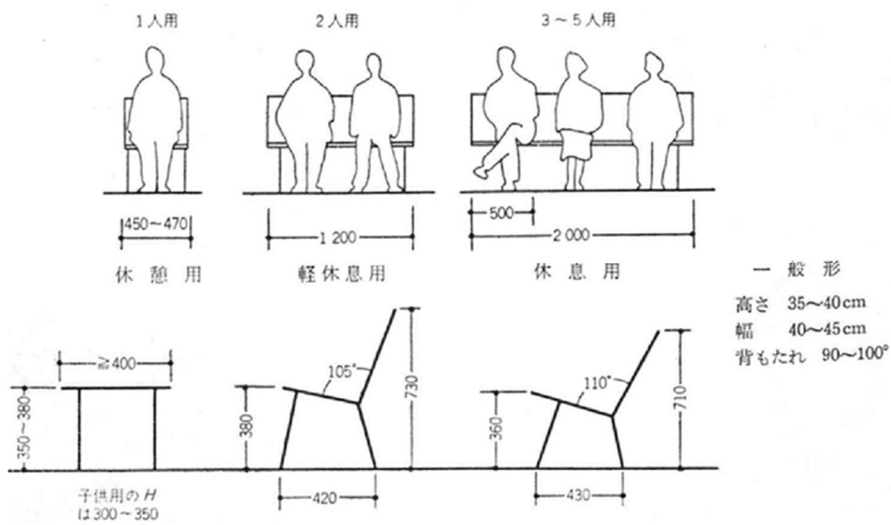
あずまやの一例



出典：みえの木と暮らす木製品カタログ（三重県農林水産部）

標準図、断面図（参考）

ベンチの一例



出典：自然公園等施設技術指針（環境省）

基準、適用条件

適用する区域

- ・ 県内全域

歩掛

ベンチ 積算基準（道路編） 第 編公園 第 1 章公園植栽工 公園工による。
積算基準適用外の工法については、別途見積り等により対応するものとする。

あずまや 営繕工事設計単価（三重県県土整備部営繕課）及び見積りによる。

単価

ベンチ 見積りによる。

あずまや 営繕工事設計単価（三重県県土整備部営繕課）及び見積りによる。

規格・仕様・防腐処理

○ベンチ

- ・設計図書で明示する。
- ・ベンチは、木製を基本とし、単純で耐久性のある構造、材料とする。
- ・ベンチに用いる座板の板厚は3 c m以上、横方向に用いる座板の隙間は2 c m以下とする。補修が容易に行えるよう、座板の取り外しが可能な構造とする。
- ・防腐処理は、以下による。
 - 1) 木材保存剤は、製材の日本農林規格（JAS1083）5 木材保存剤の種類に示されたものとする。
 - 2) 防腐・防蟻処理の仕様は加圧注入により行うものとする。
 - 3) 加圧注入は、JIS A9002 に規定する加圧式保存処理方法で行うこと。
 - 4) 防腐・防蟻処理を施した製品の性能は、JAS 1083 の『K4』相当とする。

○あずまや

- ・公共建築木造工事標準仕様書（国土交通省大臣官房官庁営繕部監修）による。

留意事項（維持管理の考え方等）

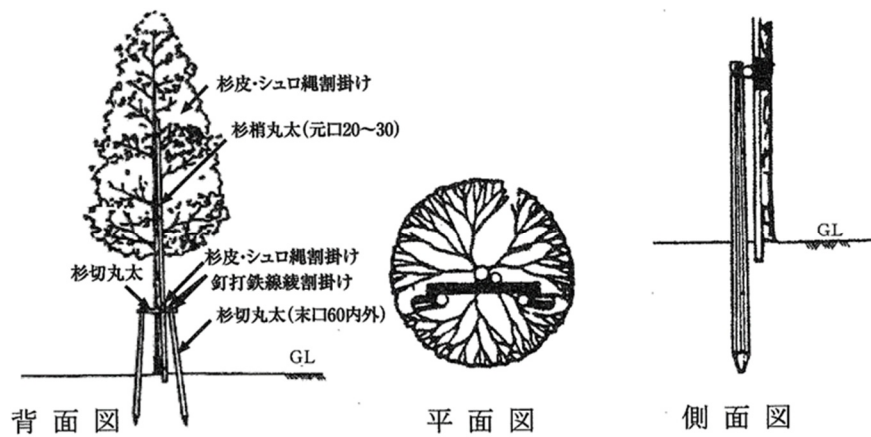
- ・あずまやは公共建築物に該当するため、三重の木づかい条例及びみえ木材利用方針に基づき原則、木造とする。
- ・その他の公園施設については、耐久性、安全性などを考慮のうえ、県産木材の使用を検討する。
- ・三重県公園施設長寿命化計画に基づき定期的に点検を実施する。

(4) 植栽支柱工

施工事例等



標準図、断面図（参考）



・基準、適用条件

適用する区域

- ・ 県内全域

歩掛

道路植栽

- 市場単価から材料費を控除して歩掛（手間）を算出する方法とする。

手間（市場単価 - 材料費） + 県産木材の材料単価

市場単価を構成する材料費は、物価資料単価によるものとし、以下の材料表を参照する。なお、物価資料単価は市場単価の改訂月（4月、7月、11月、1月）と同じ月のものを使用する。

材料表

（植樹1本当り）

支柱種別	材 料 表								
	杉 丸 太								杉梢丸太
	長0.6m 末口6cm	長0.6m 末口7.5cm	長0.75m 末口7.5cm	長1.8m 末口6cm	長1.8m 末口7.5cm	長2.1m 末口7.5cm	長4.0m 末口6cm	長6.3m 中径6cm	長4.0m 末口3cm
二脚鳥居支柱（添木付）	1			2					1
二脚鳥居支柱（添木なし）	1			2					
三脚鳥居支柱		1			3				
十字鳥居支柱			2		2	2			
二脚鳥居組合せ			4			4			
丸太八ツ掛支柱 L=4m	3						3		
丸太八ツ掛支柱 L=6～7m	3							3	

公園植栽

- 積算基準（公園編）による。

単価

- 技術管理課がとりまとめ提供する県産木材単価見積りによる。

規格・仕様・防腐処理

- 防腐処理は、以下による。

- 1) 木材保存剤は、製材の日本農林規格（JAS1083）5 木材保存剤の種類に示されたものとする。
- 2) 防腐・防蟻処理の仕様は加圧注入により行うものとする。
- 3) 加圧注入は、JIS A9002 に規定する加圧式保存処理方法で行うこと。
- 4) 防腐・防蟻処理を施した製品の性能は、JAS 1083 の『K3』相当とする。

留意事項（維持管理の考え方等）

- 道路パトロールや公園の維持管理の中で異常が確認された場合は、必要に応じて補修等の対応を行うこととする。

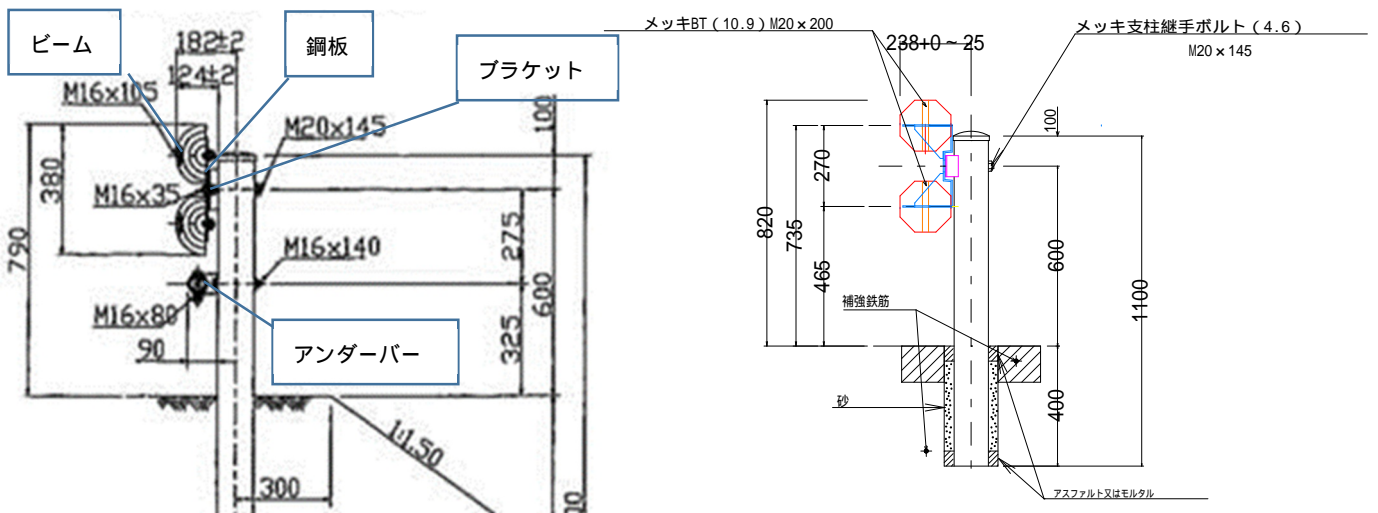
(5) 木製ガードレール

施工事例等



他県提供資料

標準図、断面図 (参考)



- ・支柱部分は鋼製ガードレールと同様。(従来品を使用)
- ・支柱は鋼製であり、ビームのみ木製。

基準、適用条件

適用する区域

- ・ 景観に配慮が必要な世界遺産、観光地周辺や自然公園（国立公園・国定公園・県立自然公園）内の道路のうち、維持管理が容易な個所（ ）に限定して施工する。
維持管理が容易な個所とは、路肩が確保された改良済み区間である。（新設道路含む）
- ・ 防護柵設置基準のC種を使用する区間のみ適用する。
- ・ 具体的な設置については、事業課と協議が整った箇所とする。

歩掛

- ・ メーカー歩掛による。技術管理課がとりまとめ提供する。

単価

- ・ 単価は、技術管理課がとりまとめ提供する県産木材単価見積りによる。

規格・仕様・防腐処理

レール

- ・ 木材を使用したレールについては、「防護柵設置基準」及び同関連通達「車両用防護柵性能確認試験方法について」に定められた試験方法により、土木研究センターにて検証し防護柵の性能を満たしたものの同等品とする。
- ・ 防腐処理は、以下による。
 - 1) 木材保存剤は、製材の日本農林規格（JAS1083）5 木材保存剤の種類に示されたものとする。
 - 2) 防腐・防蟻処理の仕様は加圧注入により行うものとする。
 - 3) 加圧注入は、JIS A9002 に規定する加圧式保存処理方法で行うこと。
 - 4) 防腐・防蟻処理を施した製品の性能は、JAS 1083 の『K4』相当とする。

レール以外（支柱）

- ・ 鋼製ガードレールと同様

留意事項（維持管理の考え方等）

- ・ 部材の手配に約2月必要。（製品流通のない現時点での目安）
- ・ 維持管理については、鋼製と同等とする。（施工実績より）
- ・ 曲線部について、支柱間隔4mで曲線半径30m、支柱間隔2mで曲線半径15mまで対応可能。

(6) バリケード

施工事例等



標準図、断面図（参考）

基準、適用条件

適用する区域

- ・ 県内全域とする。なお、単管バリケード等の規格の異なる木製以外のバリケードの混在は可とする。
ただし、入手が困難な場合等については、この限りではない。

歩掛・単価等

- ・ 共通仮設費所定の率計算による額を計上。

規格・仕様・防腐処理

- ・ 防腐・防蟻処理は不要とする。

留意事項（維持管理の考え方等）

- ・ 維持管理は、通常の現場管理により実施する。

(7) 土留工

施工事例等

木製校倉式土留工

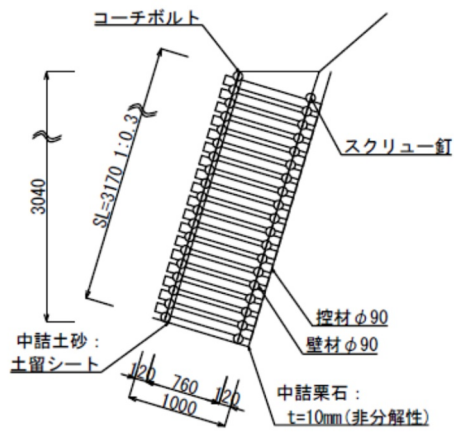


高耐久性木製枠工

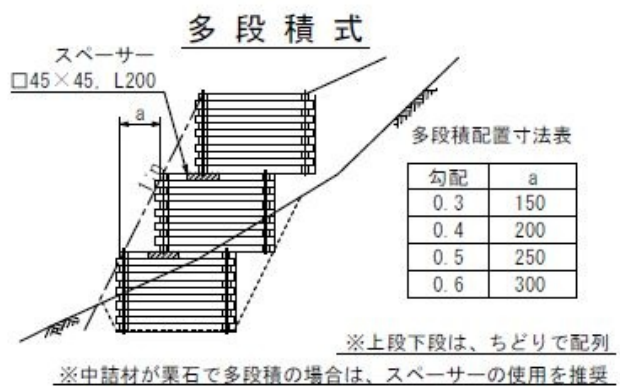


標準図、断面図 (参考)

木製校倉式土留工



高耐久性木製枠工



基準、適用条件

適用する区域

- ・ 景観に配慮が必要な世界遺産、観光地周辺や自然公園（国立公園・国定公園・県立自然公園）内に限定して施工する。
- ・ 木製校倉式土留工：コンクリート等の重力式・もたれ式土留工が施工できる箇所とする。
- ・ 高耐久性木製枠工：布団カゴ・カゴ枠等が施工できる箇所とする。
- ・ 耐久性、安全性などを考慮のうえ、県産木材の使用を検討する。
- ・ 具体的な設置については、事業課と協議が整った箇所とする。
- ・ 事業課別の特記事項は以下のとおりとする。

【道路】原則使用しない。使用する場合は事業課に事前相談すること。

【砂防】コンクリート等の擁壁に比べて強度を必要としない箇所とする。

歩掛

- ・ 木製校倉式土留工：森林整備保全事業標準歩掛 第7木材利用工 7-1-6 木製校倉式土留工を参照。
 - ・ 高耐久性木製枠工：森林整備保全事業標準歩掛 第7木材利用工 7-1-7 木製枠工（ユニット式）を参照。
-

単価

- ・ 単価は、技術管理課がとりまとめ提供する県産木材単価見積りによる。
-

規格・仕様・防腐処理

- ・ 防腐処理は、以下による。
 - 1) 木材保存剤は、製材の日本農林規格（JAS1083）5 木材保存剤の種類に示されたものとする。
 - 2) 防腐・防蟻処理の仕様は加圧注入により行うものとする。
 - 3) 加圧注入は、JIS A9002 に規定する加圧式保存処理方法で行うこと。
 - 4) 防腐・防蟻処理を施した製品の性能は、JAS 1083 の『K4』相当とする。
-

留意事項（維持管理の考え方等）

- ・ 軟弱地盤や透水性を要する箇所に適している。
- ・ 壁面緑化が可能で、周辺植生も着生するので、自然・環境性に優れている。

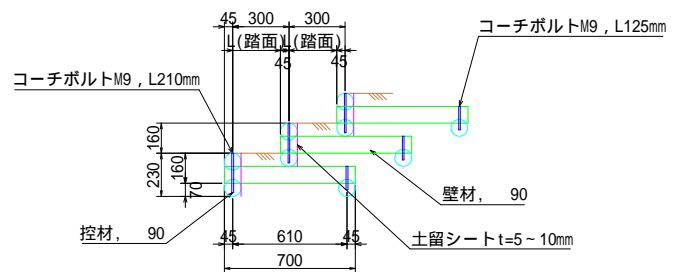
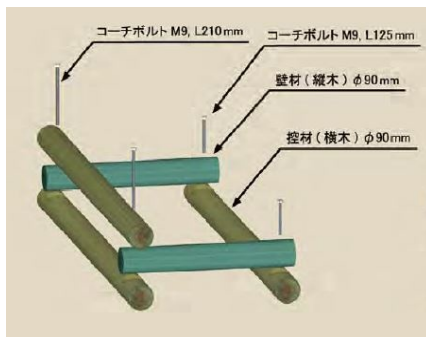
(8) 階段工

施工事例等

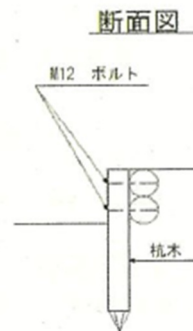
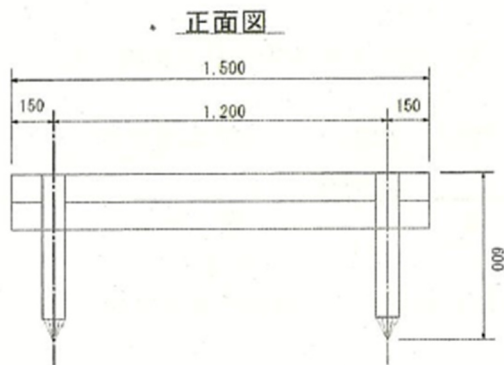


標準図、断面図 (参考)

・木製校倉式階段工



・丸太階段工



基準、適用条件

適用する区域

- ・観光地、自然公園等で優先的に施工する
- ・工事現場での作業歩道や、公園等の散策道等の階段として施工する。
- ・耐久性、安全性などを考慮のうえ、県産木材の使用を検討する。
- ・具体的な設置については、事業課と協議が整った箇所とする。
- ・事業課別の特記事項は以下のとおりとする。

【砂防】土石流等の影響範囲を除いた箇所とする。

歩掛

- ・木製校倉式階段工：メーカー歩掛による。技術管理課がとりまとめ提供する。
 - ・丸太階段工：森林整備保全事業標準歩掛 第7木材利用工 7-11-1 丸太階段工を参照。
-

単価

- ・単価は、技術管理課がとりまとめ提供する県産木材単価見積りによる。
-

規格・仕様・防腐処理

- ・設置期間やの設置目的に応じて、防腐処理を実施する。
 - ・防腐処理を行う場合は、以下による。
 - 1) 木材保存剤は、製材の日本農林規格（JAS1083）5 木材保存剤の種類に示されたものとする。
 - 2) 防腐・防蟻処理の仕様は加圧注入により行うものとする。
 - 3) 加圧注入は、JIS A9002 に規定する加圧式保存処理方法で行うこと。
 - 4) 防腐・防蟻処理を施した製品の性能は、JAS 1083 の『K4』相当とする。
-

留意事項（維持管理の考え方等）

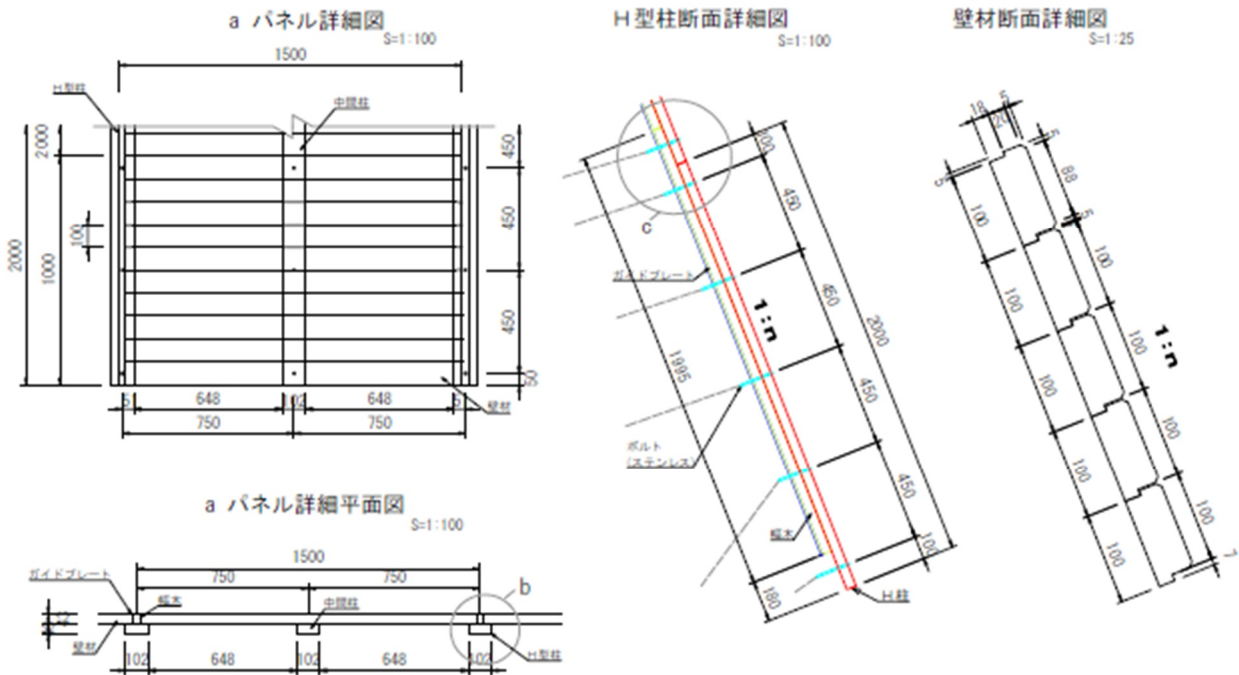
- ・公園施設については、三重県公園施設長寿命化計画に基づき定期的に点検を実施する。

(9) 残存型枠工 (砂防堰堤を除く)

施工事例等



標準図、断面図 (参考)



基準、適用条件

適用する区域

- ・ 景観に配慮が必要な世界遺産、観光地周辺や自然公園（国立公園・国定公園・県立自然公園）内に限定して施工する。
- ・ コンクリートの重力式擁壁等が施工できる箇所とする。
- ・ 耐久性、安全性などを考慮のうえ、県産木材の使用を検討する。
- ・ 具体的な設置については、事業課と協議が整った箇所とする。
- ・ 事業課別の特記事項は以下のとおりとする。

【道路】コンクリート擁壁の残存型枠としての使用は可能とする。

【河川】使用にあたっては、上下流バランスや周辺環境との調和等に配慮すること。

洪水時等の損傷による剥離・流出の可能性に配慮し、川表側には使用しないこと。

特殊堤（パラペット）背面は、兼用道路又は管理用通路の幅員確保の観点から使用しないこと。

【砂防】地元負担金を伴う事業においては、地元同意を得られる場合とすること。

歩掛

- ・ メーカー歩掛による。技術管理課がとりまとめ提供する。
-

単価

- ・ 単価は、技術管理課がとりまとめ提供する県産木材単価見積りによる。
-

規格・仕様・防腐処理

- ・ 防腐処理は、以下による。
 - 1) 木材保存剤は、製材の日本農林規格（JAS1083）5 木材保存剤の種類に示されたものとする。
 - 2) 防腐・防蟻処理の仕様は加圧注入により行うものとする。
 - 3) 加圧注入は、JIS A9002 に規定する加圧式保存処理方法で行うこと。
 - 4) 防腐・防蟻処理を施した製品の性能は、JAS 1083 の『K4』相当とする。
-

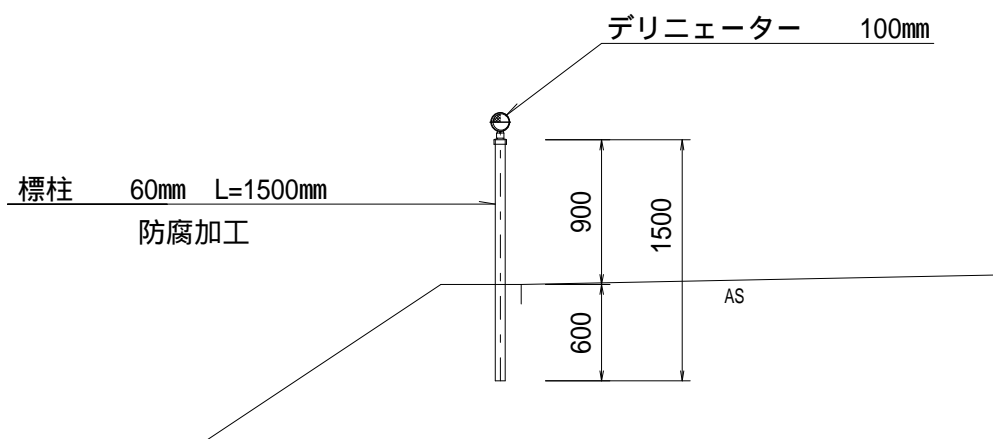
留意事項（維持管理の考え方等）

(1 0) 視線誘導標設置工 (木製デリネーター)

施工事例等



標準図、断面図 (参考)



基準、適用条件

適用する区域

- ・ 景観に配慮が必要な世界遺産、観光地周辺や自然公園（国立公園・国定公園・県立自然公園）内の道路のうち、維持管理が容易な個所（ ）に限定して施工する。

維持管理が容易な個所とは、路肩が確保された改良済み区間である。（新設道路含む）

- ・ 土中建込のみとする。
- ・ 具体的な設置については、事業課と協議が整った箇所とする。

歩掛

（10本当たり）

名称	規格	単位	数量	摘要
標柱	60 mm L=1500 mm 防腐加工	本	10.0	
デリネーター	100 mm	枚	10.0	
普通作業員		人	0.63	人力杭打（設置手間を含む）

単価

- ・ 単価は、技術管理課がとりまとめ提供する県産木材単価見積りによる。

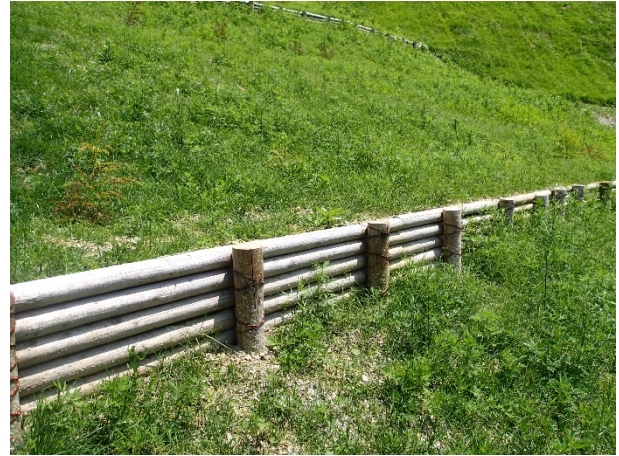
規格・仕様・防腐処理

- ・ 防腐処理は、以下による。
 - 1) 木材保存剤は、製材の日本農林規格（JAS1083）5 木材保存剤の種類に示されたものとする。
 - 2) 防腐・防蟻処理の仕様は加圧注入により行うものとする。
 - 3) 加圧注入は、JIS A9002 に規定する加圧式保存処理方法で行うこと。
 - 4) 防腐・防蟻処理を施した製品の性能は、JAS 1083 の『K4』相当とする。

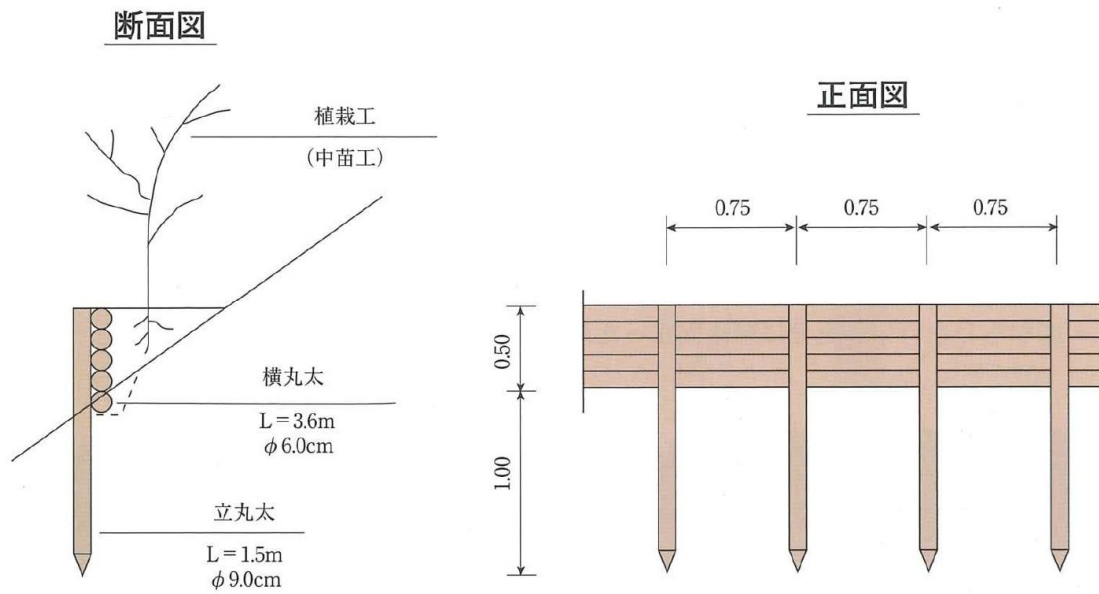
留意事項（維持管理の考え方等）

(1 1) 木柵・丸太柵工

施工事例等



標準図、断面図（参考）



基準、適用条件

適用する区域

- ・県内全域とする。
- ・背面土圧の影響が小さく、強度、耐久性を要せず、腐朽しても支障のない箇所とする。
- ・背面土砂の流出を避けるため、常時流水等に接しない箇所とする。
- ・具体的な設置については、事業課と協議が整った箇所とする。

歩掛

- ・森林整備保全事業標準歩掛 第7木材利用工 7 - 3 柵工 を参照。

単価

- ・単価は、技術管理課がとりまとめ提供する県産木材単価見積りによる。

規格・仕様・防腐処理

- ・使用する木材は皮剥丸太を標準とする。
- ・防腐処理は、以下による。
 - 1) 木材保存剤は、製材の日本農林規格（JAS1083）5 木材保存剤の種類に示されたものとする。
 - 2) 防腐・防蟻処理の仕様は加圧注入により行うものとする。
 - 3) 加圧注入は、JIS A9002に規定する加圧式保存処理方法で行うこと。
 - 4) 防腐・防蟻処理を施した製品の性能は、JAS 1083 の『K4』相当とする。

留意事項（維持管理の考え方等）

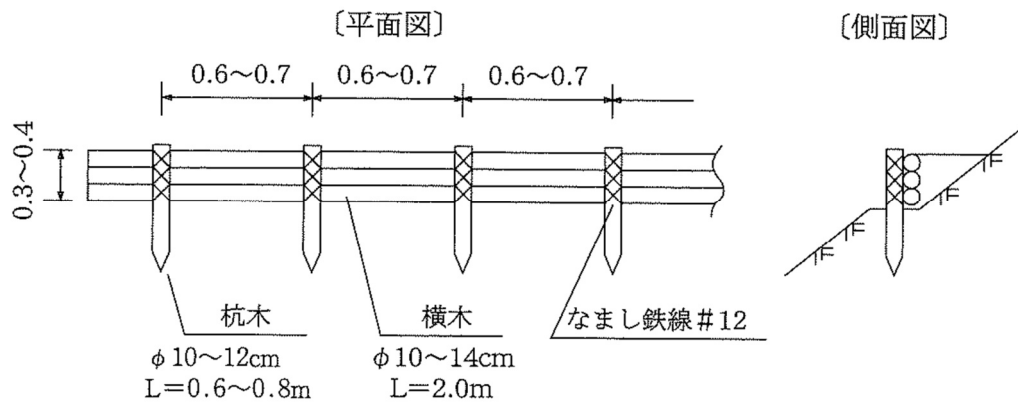
- ・雨水等により背面土砂が流出しないよう、吸出防止材等を適宜施工すること。
- ・設置は水平を原則とするが、雨水等による浸食の恐れが無い場合は地形に応じて設置できるものとする。

(1 2) 木筋・丸太筋工

施工事例等



標準図、断面図 (参考)



基準、適用条件

適用する区域

- ・ 県内全域とする。
- ・ 背面土圧の影響が小さく、強度、耐久性を要せず、腐朽しても支障のない箇所とする。
- ・ 背面土砂の流出を避けるため、常時流水等に接しない箇所とする。
- ・ 具体的な設置については、事業課と協議が整った箇所とする。

歩掛

- ・ 森林整備保全事業標準歩掛 第7木材利用工 7 - 4 筋工 を参照。

単価

- ・ 単価は、技術管理課がとりまとめ提供する県産木材単価見積りによる。

規格・仕様・防腐処理

- ・ 使用する木材は皮剥丸太を標準とする。
- ・ 防腐処理は、以下による。
 - 1) 木材保存剤は、製材の日本農林規格（JAS1083）5 木材保存剤の種類に示されたものとする。
 - 2) 防腐・防蟻処理の仕様は加圧注入により行うものとする。
 - 3) 加圧注入は、JIS A9002に規定する加圧式保存処理方法で行うこと。
 - 4) 防腐・防蟻処理を施した製品の性能は、JAS 1083 の『K4』相当とする。

留意事項（維持管理の考え方等）

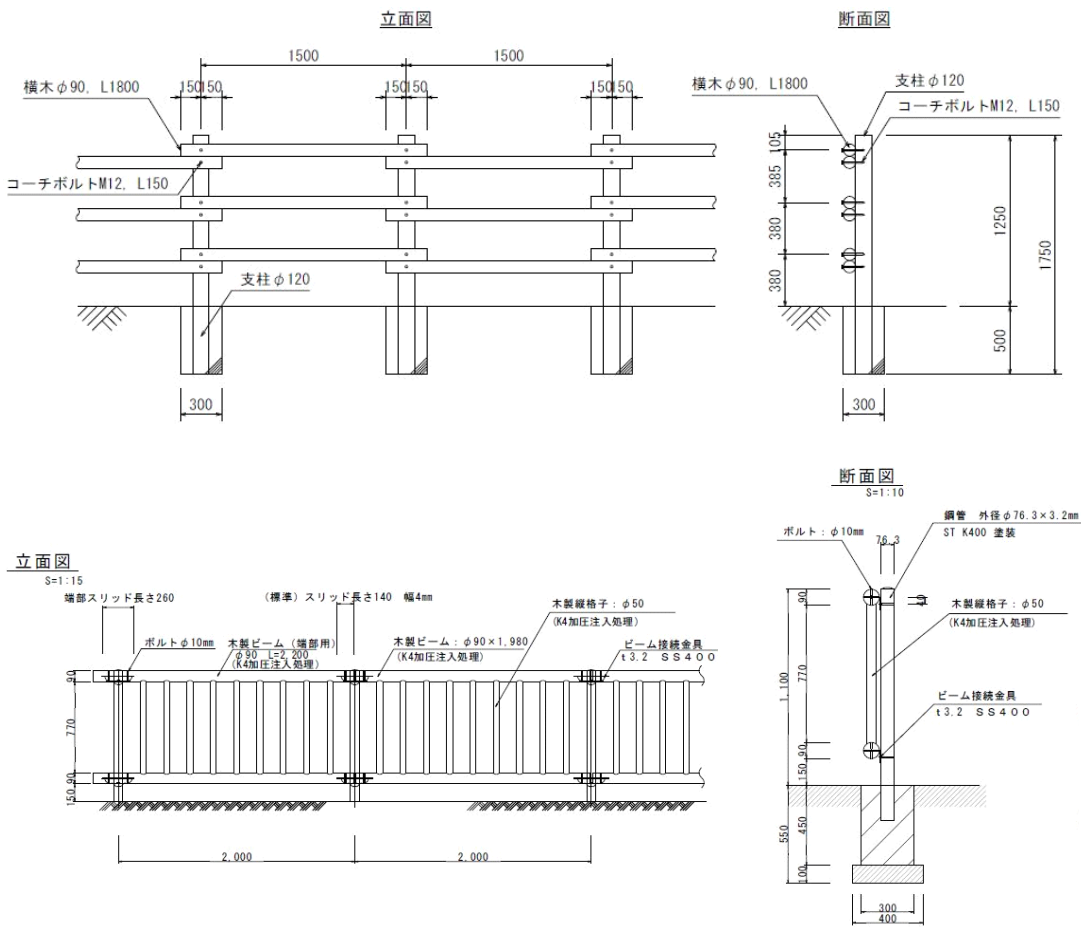
- ・ 雨水等により背面土砂が流出しないよう、吸出防止材等を適宜施工すること。
- ・ 設置は水平を原則とするが、雨水等による浸食の恐れが無い場合は地形に応じて設置できるものとする。

(1 3) 転落防止柵工

施工事例等



標準図、断面図（参考）



- ・支柱部分は製品により材質が異なる（木製及び鋼製）

基準、適用条件

適用する区域

- ・ 景観に配慮が必要な世界遺産、観光地周辺や自然公園（国立公園・国定公園・県立自然公園）内の道路のうち、維持管理が容易な箇所（ ）に限定して施工する。
維持管理が容易な箇所とは、十分な幅員やスペースのある箇所である。（新設道路含む）
- ・ 具体的な設置については、事業課と協議が整った箇所とする。

歩掛

- ・ メーカー歩掛による。技術管理課がとりまとめ提供する。

単価

- ・ 技術管理課がとりまとめ提供する県産木材単価見積りによる。

規格・仕様・防腐処理

○木製資材

- ・ 木材については、「防護柵の設置基準」に規定された設計強度を満足しているものとする。
- ・ 防腐処理は、以下による。
 - 1) 木材保存剤は、製材の日本農林規格（JAS1083）5 木材保存剤の種類に示されたものとする。
 - 2) 防腐・防蟻処理の仕様は加圧注入により行うものとする。
 - 3) 加圧注入は、JIS A9002 に規定する加圧式保存処理方法で行うこと。
 - 4) 防腐・防蟻処理を施した製品の性能は、JAS 1083 の『K4』相当とする。

○木製資材以外

- ・ 規格・仕様については設計図書による

留意事項（維持管理の考え方等）

- ・ 部材の手配に約3月必要。（製品流通のない現時点での目安）
- ・ 維持管理については、鋼製と同等とする。（施工実績より）
- ・ 公園施設については、三重県公園施設長寿命化計画に基づき定期的に点検を実施する。

(1 4) 水制工

施工事例等

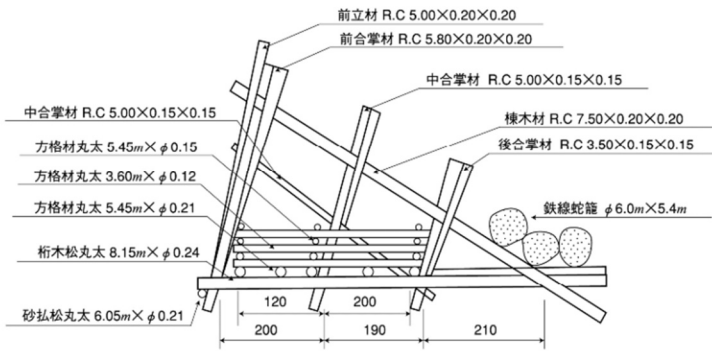


聖牛 釜無川 (山梨県鯉沢町、若草町)

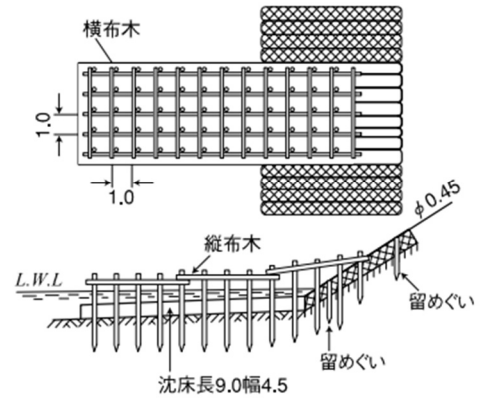


聖牛 高津川 (島根県益田市)

標準図、断面図 (参考)



牛柵類 (大聖牛)



杭出し類 (杭出し水制)

基準、適用条件

適用する区域

- ・ 景観に配慮が必要な世界遺産、観光地周辺や自然公園（国立公園・国定公園・県立自然公園）内に限定して施工する。
- ・ 平面・縦横断形状等の河道特性や流水・土砂等による作用外力に対して、木材利用が水制工の構造上、治水上支障が無い箇所。
- ・ 具体的な設置については、事業課と協議が整った箇所とする。

歩掛

- ・ 適用する水制工形式に応じ、見積等により対応するものとする。

単価

- ・ 適用する水制工形式に応じ、見積等により対応するものとする。

規格・仕様・防腐処理

- ・ 防腐処理は水制工の設置環境、求められる耐用年数等を鑑みて、処理の必要性を検討する。
- ・ 防腐処理を行う場合は、以下による。
 - 1) 木材保存剤は、製材の日本農林規格（JAS1083）5 木材保存剤の種類に示されたものとする。
 - 2) 防腐・防蟻処理の仕様は加圧注入により行うものとする。
 - 3) 加圧注入は、JIS A9002 に規定する加圧式保存処理方法で行うこと。
 - 4) 防腐・防蟻処理を施した製品の性能は、JAS 1083 の『K4』相当とする。

留意事項（維持管理の考え方等）

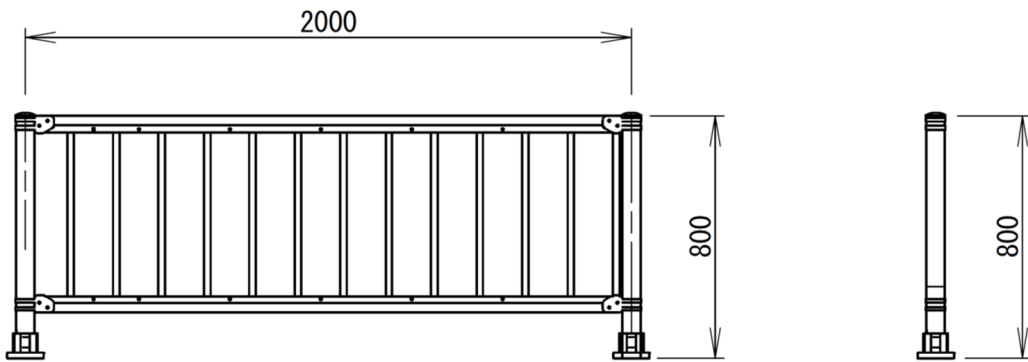
- ・ 水衝部で常に流水が作用している場合は接合部が緩むことがあるため、部材の補修が必要となることがある。
- ・ 木材が乾湿を繰り返す水際、水面付近は腐朽が進行しやすいため、部材の補修・交換が必要となることがある。

(1 5) 手すり

施工事例等



標準図、断面図 (参考)



基準、適用条件

適用する区域

- ・観光地、自然公園等で優先的に施工する
- ・公園等の散策道等の手すりとして施工する。
- ・耐久性、安全性などを考慮のうえ、支柱・棧・笠木部材の全体または一部について県産木材の使用を検討する。
- ・具体的な設置については、事業課と協議が整った箇所とする。

歩掛

- ・市場単価（防護柵設置工（横断・転落防止柵））による（材料費は別途計上）。
- 積算基準適用外の工法については、別途見積り等により対応するものとする。

単価

- ・見積りによる。

規格・仕様・防腐処理

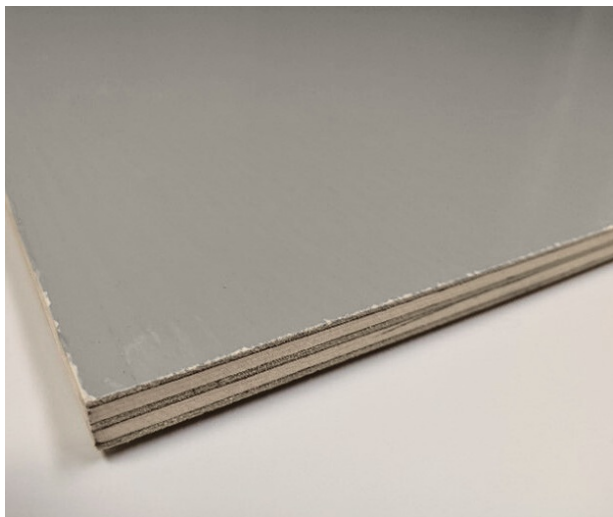
- ・設計図書で明示する。
- ・防腐処理は、以下による。
 - 1) 木材保存剤は、製材の日本農林規格（JAS1083）5 木材保存剤の種類に示されたものとする。
 - 2) 防腐・防蟻処理の仕様は加圧注入により行うものとする。
 - 3) 加圧注入は、JIS A9002 に規定する加圧式保存処理方法で行うこと。
 - 4) 防腐・防蟻処理を施した製品の性能は、JAS 1083 の『K4』相当とする。

留意事項（維持管理の考え方等）

- ・公園施設については、三重県公園施設長寿命化計画に基づき定期的に点検を実施する。

(1 6) 木製型枠

施工事例等



基準、適用条件

適用する区域

- ・県内全域とする。

対象工種

下記の工種で型枠用合板を使用する場合を対象とする。ただし、その他工種への適用を妨げるものではありません。

- ・場所打擁壁工
(重力式擁壁：平均高さが 1.0m を超えるもの)
(もたれ式擁壁、逆 T 型擁壁、L 型擁壁：平均高さが 3.0m を超えるもの)
- ・コンクリート堰堤工
- ・橋台工 (構造物高さ 5m 以上)
- ・橋脚工 (構造物高さ 5m 以上)
- ・張りコンクリート工 (型枠面積 200m² 以上)

歩掛

- ・積算基準等の各歩掛を適用する。ただし 単価・積算 のとおり、従来品 との差額を計上する必要がある。

従来品とは、設計単価表「型枠用合板（JAS 塗装品 12×900×1800）」をいう。

単価・積算

- ・従来品との差額を計上する。差額は、技術管理課が取りまとめ提供する県産木材見積単価一覧表による。
- ・差額は、型枠用合板の標準的な転用回数 2.3 回 で除した価格とする。
転用回数 2.3 回は「森林整備保全事業標準歩掛 第 2 治山ダム工 2-1-8 型枠工」参照。

規格・仕様・防腐処理

- ・防腐・防蟻処理は不要とする。

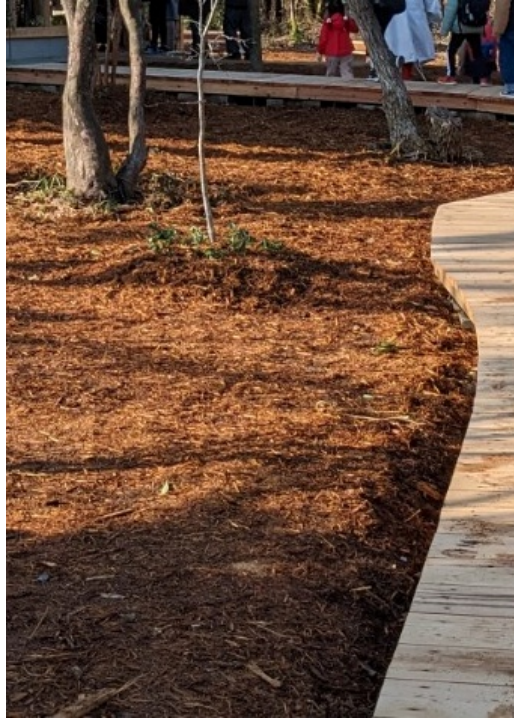
留意事項（実施方法等）

- ・県産材型枠用合板は特有の表面塗装（色）がされている等、見分けが容易なものとする。
- ・受注者は施工計画書に県産材型枠用合板の使用箇所、数量について記載するものとする。
- ・受注者は、県産材型枠用合板が使用できない場合は、監督員と別途協議するものとする。
- ・受注者は、県産材型枠用合板の設置完了時の写真を監督員に提出し、確認を受けるものとする。
- ・受注者は、使用した県産材型枠用合板の使用箇所、数量について報告するものとする。
- ・受注者より報告された数量に基づき、設計変更の対象とし、従来品との差額を計上する。

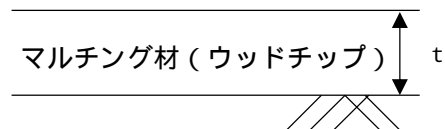
県産材型枠用合板とは、三重県で伐採された間伐材を使用した合板をいう。

(17) マルチング

施工事例等



標準図、断面図 (参考)



敷均し厚 t (cm)

- ・ 地表面の乾燥防止、地温調整 : 5 ~ 10cm 程度
- ・ 防草効果 : 10cm 以上

基準、適用条件

適用する区域

- ・県内全域。

歩掛

- ・木材チップ化

森林整備保全事業標準歩掛 第7 木材利用工 7-14 木材チップ化 を参照。

小径木、樹木剪定などで発生した枝葉等のチップ化を行う場合は、別途見積り等により対応するものとする。

- ・チップ敷均し工

(出来高 7m³ 当たり)

名 称	単 位	数 量		摘 要
		直接投入 (敷均し)	小車運搬	
土木一般世話 役	人	0.08	0.13	作業指導
造園工	人	0.17	0.28	敷均し作業
普通作業員	人	0.33	0.56	同上手伝い
普通作業員	人		0.64	チップ機から小車への積込み、 小車運搬

出典：公園・緑地維持管理研究会「公園・緑地の維持管理と積算改訂5版」

単価

- ・チップ機の損料・賃料については、森林整備保全事業建設機械経費積算要領または見積りによる。

規格・仕様・防腐処理

- ・マルチング材の品質管理基準は下記のとおりとする。

利用場所	管理項目		基準値		特記事項
	呼称	粒径（長径）	ふるい目(mm)		
			通過質量		
花壇や菜園などの草本類に使用	G-10	10mm 以下 (0～10mm)	4.75	9.5	窒素飢餓回避のため 一次発酵を終了したもの
			30%	90%	
苗木の植栽地 成木の植栽地で景観に配慮 が必要な場所	G-30	30mm 以下 (0～30mm)	4.75	37.5	
			30%	90%	
成木の植栽地 景観に配慮が必要な場所	G-50	50mm 以下 (0～50mm)	53.0		
			90%		
成木の植栽地 景観に配慮が不要な場所	無調整				

- (注) 1. 人の手に触れる可能性がある場合には、ささくれの有無などの形状に留意する。
2. 土壌改良効果も期待できる分解の早い、枝葉主体のチップが望ましい。
3. 防草効果を期待している場合には、3年程度で効果が小さくなるので定期的な敷設が必要。
4. 未分解チップ材の厚い敷設（10cm以上）は発酵熱により、周囲の樹木の枯損の原因となる可能性があるため、敷均し厚さに注意すること。
5. 製品には、品質管理項目を表示することが望ましい。

出典：公園・緑地維持管理研究会「公園・緑地の維持管理と積算改訂5版」

日本造園建設業協会「みどりの発生材 リサイクルガイドライン」

留意事項（維持管理の考え方等）

- ・生チップの植栽地への大量施用や水の溜まりやすい箇所、湿地への施用は、樹木などの生育に障害となる場合があるので注意すること。

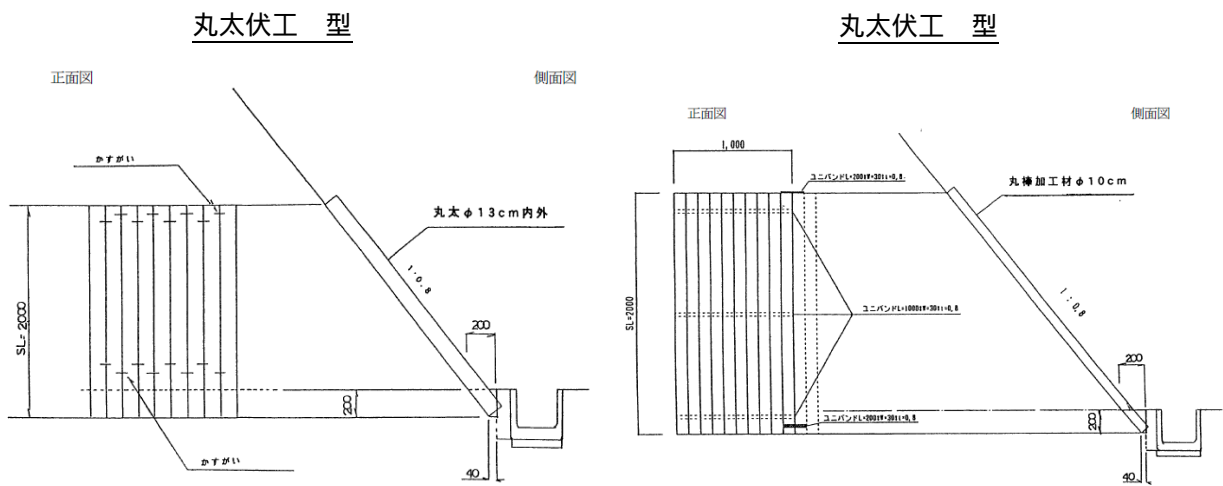
(1 8) 伏工 (丸太伏工)

施工事例等



出典：治山・林道工事等木材利用工法事例集（三重県農林水産部）

標準図、断面図（参考）



出典：治山・林道工事等木材利用工法事例集（三重県農林水産部）

基準、適用条件

適用する区域

- ・ 景観に配慮が必要な世界遺産、観光地周辺や自然公園（国立公園・国定公園・県立自然公園）内の道路のうち、維持管理が容易な箇所（ ）に限定して施工する。
維持管理が容易な箇所とは、路肩が確保された改良済み区間である。（新設道路含む）
- ・ 具体的な設置については、事業課と協議が整った箇所とする。

歩掛

- ・ 治山・林道工事等木材利用工法事例集（三重県農林水産部治山林道課）14．丸太伏工 型、15．丸太伏工 型 参照。

単価

- ・ 単価は、技術管理課がとりまとめ提供する県産木材見積単価一覧表による。

規格・仕様・防腐処理

- ・ 防腐処理は、以下による。
 - 1) 木材保存剤は、製材の日本農林規格（JAS1083）5 木材保存剤の種類に示されたものとする。
 - 2) 防腐・防蟻処理の仕様は加圧注入により行うものとする。
 - 3) 加圧注入は、JIS A9002 に規定する加圧式保存処理方法で行うこと。
 - 4) 防腐・防蟻処理を施した製品の性能は、JAS 1083 の『K4』相当とする。

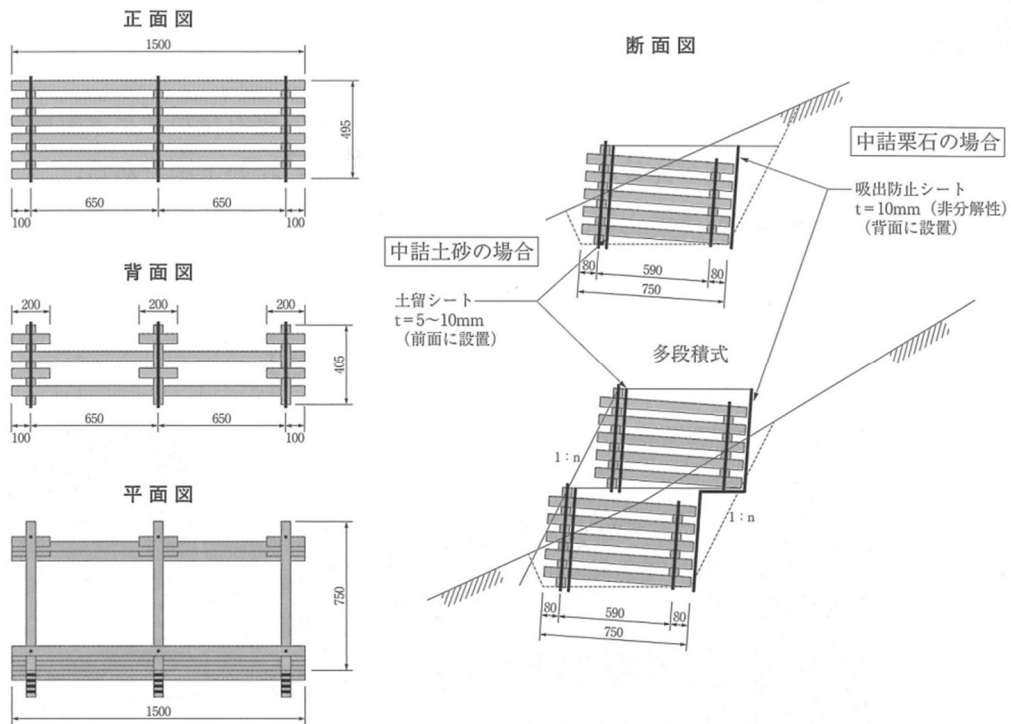
留意事項（維持管理の考え方等）

(1 9) 護岸工

施工事例等



標準図、断面図 (参考)



中詰土砂は適用不可

出典：森林整備保全事業標準歩掛（林野庁）

基準、適用条件

適用する区域

- ・景観に配慮が必要な世界遺産、観光地周辺や自然公園（国立公園・国定公園・県立自然公園）内に限定して施工する。
- ・布団カゴ・カゴ枠等が施工できる箇所とする。
- ・平面・縦横断形状等の河道特性や流水・土砂等による作用外力に対して、木材利用が護岸工の構造上、治水上支障が無い箇所で、以下の点を考慮のうえ採用を検討すること。
 - 設計流速 $v=4\text{m/s}$ 以下であること
 - 転石流下の少ない河川であること
 - 堤内地盤より低い河岸保護であること
 - 輪荷重の影響を受けないこと
- ・具体的な設置については、事業課と協議が整った箇所とする。

歩掛

- ・森林整備保全事業標準歩掛 第7木材利用工 7-1-7 木製枠工（ユニット式）を参照。
中詰土砂は適用不可

単価

- ・単価は、技術管理課がとりまとめ提供する県産木材見積単価一覧表による。

規格・仕様・防腐処理

- ・防腐処理は護岸工の設置環境、求められる耐用年数等を鑑みて、処理の必要性を検討する。
- ・防腐処理を行う場合は、以下による。
 - 1) 木材保存剤は、製材の日本農林規格（JAS1083）5 木材保存剤の種類に示されたものとする。
 - 2) 防腐・防蟻処理の仕様は加圧注入により行うものとする。
 - 3) 加圧注入は、JIS A9002 に規定する加圧式保存処理方法で行うこと。
 - 4) 防腐・防蟻処理を施した製品の性能は、JAS 1083 の『K4』相当とする。

留意事項（維持管理の考え方等）

- ・水衝部で常に流水が作用している場合は接合部が緩むことがあるため、部材の補修が必要となることがある。
- ・木材が乾湿を繰り返す水際、水面付近は腐朽が進行しやすいため、部材の補修・交換が必要となることがある。

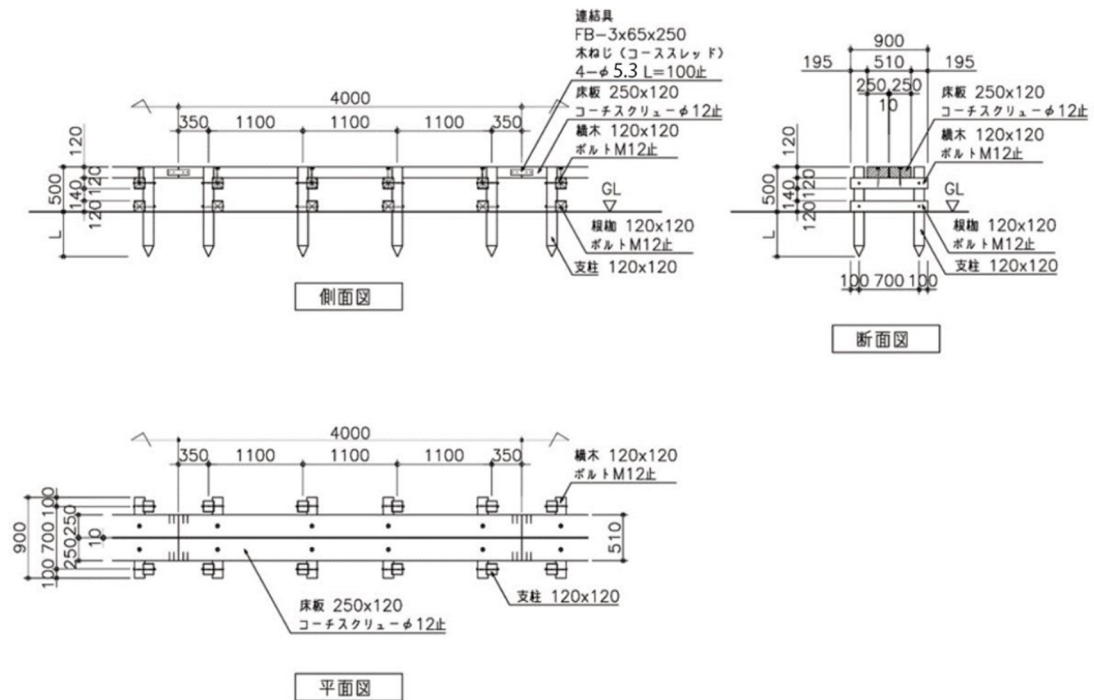
(2 0) 木橋、木道

施工事例等



標準図、断面図（参考）

< 木道の例 >



出典：自然公園等工事積算基準（自然公園編）

（環境省自然環境局自然環境整備課）

基準、適用条件

適用する区域

- ・特に景観に配慮が必要な観光地や自然公園等で、耐久性、安全性などを慎重に検討のうえ施工する。
 - ・具体的な設置については、事業課と協議が整った箇所とする。
-

歩掛

- ・木橋・木道

自然公園等工事積算基準（自然公園編） 16 園路広場工 16-8 木道、棧道、人道木橋 を参照。

適用外の工法については、別途見積り等により対応するものとする。

単価

- ・見積りによる。
-

規格・仕様・防腐処理

- ・防腐処理を行う場合は、以下による。
 - 1) 木材保存剤は、製材の日本農林規格（JAS1083）5 木材保存剤の種類に示されたものとする。
 - 2) 防腐・防蟻処理の仕様は加圧注入により行うものとする。
 - 3) 加圧注入は、JIS A9002 に規定する加圧式保存処理方法で行うこと。
 - 4) 防腐・防蟻処理を施した製品の性能は、JAS 1083 の『K4』相当とする。
-

留意事項（維持管理の考え方等）

- ・公園施設については、三重県公園施設長寿命化計画に基づき定期的に点検を実施する。

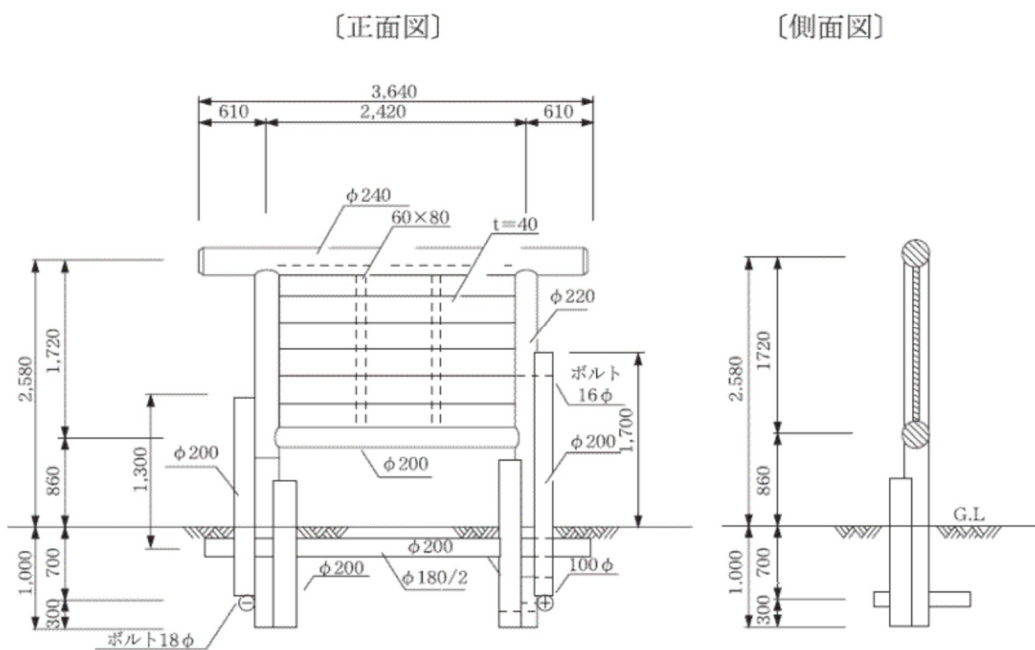
(2 1) 木製案内誘導看板等

施工事例等



標準図、断面図（参考）

< 木製案内板の例 >



出典：森林整備保全事業標準歩掛（林野庁）

基準、適用条件

適用する区域

- ・特に景観に配慮が必要な観光地や自然公園等で施工する。
 - ・適用は周辺環境との調和や全体的なデザインを配慮して決定する。
 - ・具体的な設置については、事業課と協議が整った箇所とする。
-

歩掛

- ・森林整備保全事業標準歩掛 第7 木材利用工 7-9 標識工 を参照。
適用外の工法については、別途見積り等により対応するものとする。
-

単価

- ・見積りによる。
-

規格・仕様・防腐処理

- ・防腐処理を行う場合は、以下による。
 - 1) 木材保存剤は、製材の日本農林規格（JAS1083）5 木材保存剤の種類に示されたものとする。
 - 2) 防腐・防蟻処理の仕様は加圧注入により行うものとする。
 - 3) 加圧注入は、JIS A9002 に規定する加圧式保存処理方法で行うこと。
 - 4) 防腐・防蟻処理を施した製品の性能は、JAS 1083 の『K4』相当とする。
-

留意事項（維持管理の考え方等）

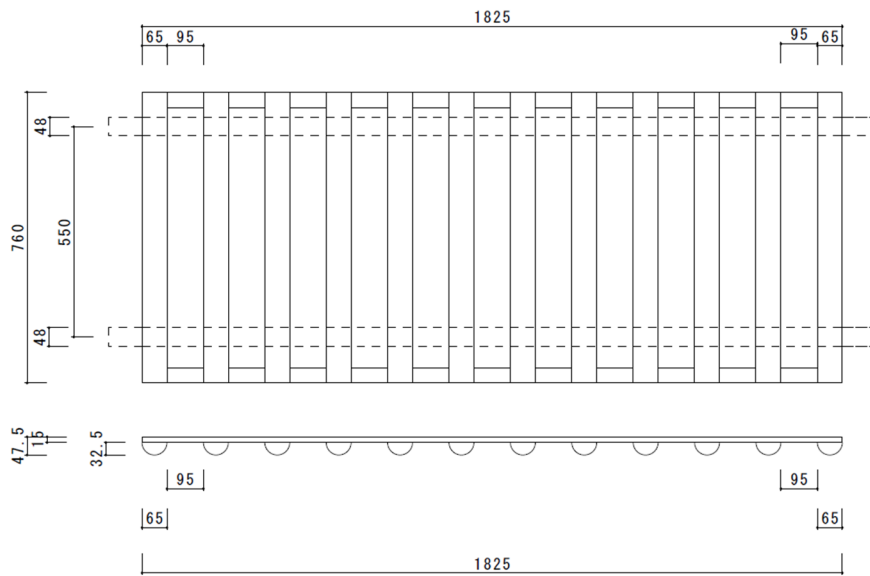
- ・公園施設については、三重県公園施設長寿命化計画に基づき定期的に点検を実施する。

(2 2) 立入防止柵 (仮設工)

施工事例等



標準図、断面図 (参考)



- ・ 単管バリケードに木製の化粧枠を取り付ける構造となっている。

基準、適用条件

適用する区域

- ・ 観光地、自然公園内や公園で優先的に施工する。
- ・ 当面はモデル工事を実施する。具体的な実施は、別途通知する文書に基づき選定した箇所とする。

歩掛・単価等

- ・ 共通仮設費の安全費に材料費を積上げ計上する。単価は、技術管理課が取りまとめ提供する県産木材見積単価一覧表による。
- ・ 木製化粧枠の処分費は別途計上する。

規格・仕様・防腐処理

- ・ 防腐・防蟻処理は不要とする。

留意事項（維持管理の考え方等）

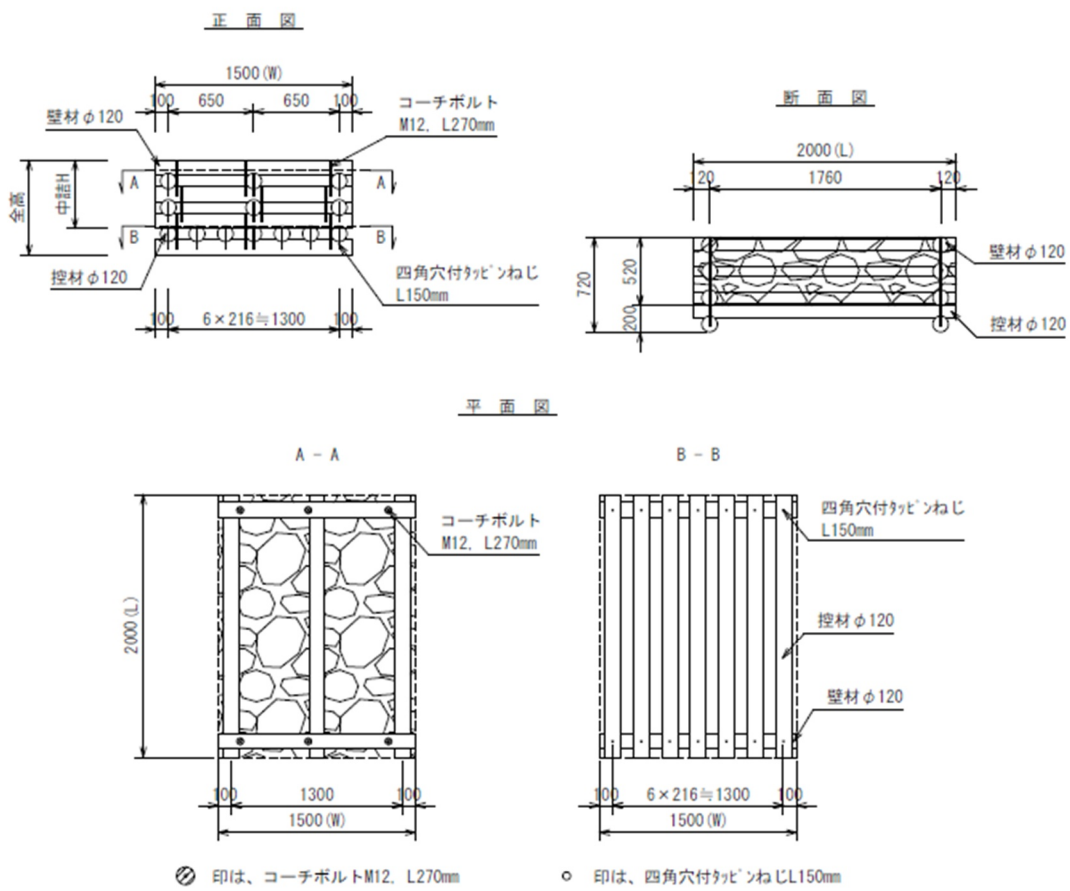
- ・ 維持管理は、通常の現場管理により実施する。

(2 3) 根固工 (木工沈床工)

施工事例等



標準図、断面図 (参考)



基準、適用条件

適用する区域

- ・ 景観に配慮が必要な世界遺産や観光地周辺、自然公園（国立公園・国定公園・県立自然公園）内に限定して施工する。
- ・ 平面・縦横断形状等の河道特性や流水・土砂等による作用外力に対して、木材利用が根固工（木工沈床工）の構造上、治水上支障が無い箇所、以下の点を考慮のうえ採用を検討すること。
 - 設計流速 $v=4\text{m/s}$ 以下であること
 - 転石流下の少ない河川であること
 - 堤内地盤より低い河岸の河床保護であること
- ・ 具体的な設置については、事業課と協議が整った箇所とする。

歩掛

- ・ メーカー歩掛による。技術管理課がとりまとめ提供する。

単価

- ・ 単価は、技術管理課がとりまとめ提供する県産木材単価見積りによる。

規格・仕様・防腐処理

- ・ 中詰材は沈石（30 kg以上）及び玉石（20 cm内外）とし、その割合は3：7を標準とする。
- ・ 防腐処理は根固工（木工沈床工）の設置環境、求められる耐用年数等を鑑みて、処理の必要性を検討する。
- ・ 防腐処理を行う場合は、以下による。
 - 1）木材保存剤は、製材の日本農林規格（JAS1083）5 木材保存剤の種類に示されたものとする。
 - 2）防腐・防蟻処理の仕様は加圧注入により行うものとする。
 - 3）加圧注入は、JIS A9002 に規定する加圧式保存処理方法で行うこと。
 - 4）防腐・防蟻処理を施した製品の性能は、JAS 1083 の『K4』相当とする。

留意事項（維持管理の考え方等）

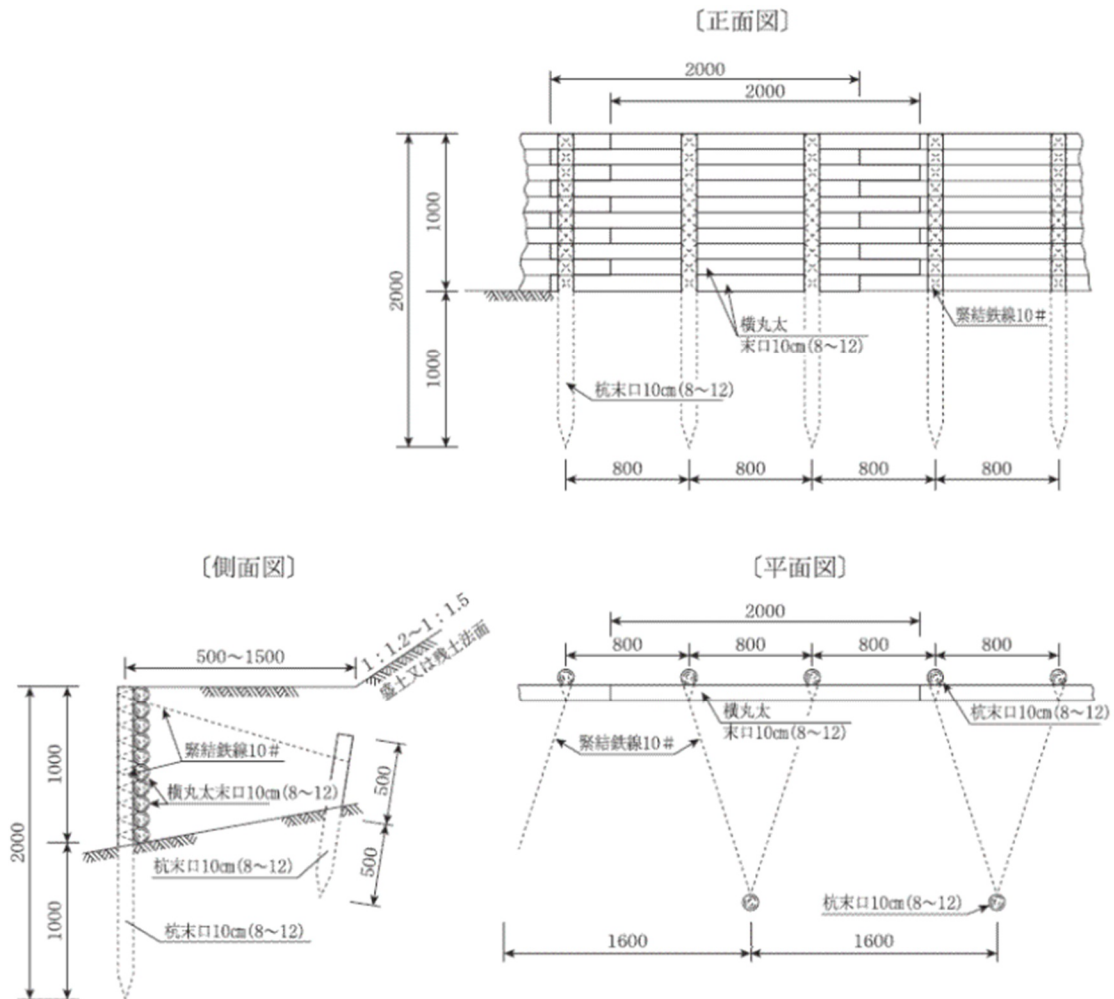
- ・ 水衝部で常に流水が作用している場合は接合部が緩むことがあるため、部材の補修が必要となることがある。
- ・ 木材が乾湿を繰り返す水際、水面付近は腐朽が進行しやすいため、部材の補修・交換が必要となることがある。

(2 4) 丸太杭工

施工事例等



標準図、断面図 (参考)



出典：森林整備保全事業標準歩掛（林野庁）

基準、適用条件

適用する区域

- ・ 景観に配慮が必要な世界遺産、観光地周辺や自然公園（国立公園・国定公園・県立自然公園）内に限定して施工する。
- ・ 平面・縦横断形状等の河道特性や流水・土砂等による作用外力に対して、木材利用が丸太杭工の構造上、治水上支障が無い箇所、以下の点を考慮のうえ採用を検討すること。

設計流速 $v=4\text{m/s}$ 以下であること

転石流下のない河川であること

堤内地盤より低い河岸保護であること

輪荷重の影響を受けないこと

- ・ 具体的な設置については、事業課と協議が整った箇所とする。
-

歩掛

- ・ 森林整備保全事業標準歩掛 第7 木材利用工 7-3 柵工 7-3-1 木柵工(A)、7-3-2 木柵工(B) 参照。
-

単価

- ・ 単価は、技術管理課がとりまとめ提供する県産木材見積単価一覧表による。
-

規格・仕様・防腐処理

- ・ 防腐処理は丸太杭工の設置環境、求められる耐用年数等を鑑みて、処理の必要性を検討する。
 - ・ 防腐処理を行う場合は、以下による。
 - 1) 木材保存剤は、製材の日本農林規格（JAS1083）5 木材保存剤の種類に示されたものとする。
 - 2) 防腐・防蟻処理の仕様は加圧注入により行うものとする。
 - 3) 加圧注入は、JIS A9002 に規定する加圧式保存処理方法で行うこと。
 - 4) 防腐・防蟻処理を施した製品の性能は、JAS 1083 の『K4』相当とする。
-

留意事項（維持管理の考え方等）

- ・ 水衝部で常に流水が作用している場合は接合部が緩むことがあるため、部材の補修が必要となることがある。
- ・ 木材が乾湿を繰り返す水際、水面付近は腐朽が進行しやすいため、部材の補修・交換が必要となることがある。

4 . 参考

参考となるリンク、文献一覧

【参考となるリンク】

- ・三重の木づかい条例

三重県 HP (https://www.pref.mie.lg.jp/SHINRIN/HP/m0116700065_00011.htm)

- ・みえ木材利用方針

三重県 HP (https://www.pref.mie.lg.jp/SHINRIN/HP/m0116700065_00013.htm)

- ・公共土木施設の県産木材利用 5 か年計画

三重県 HP (<http://www.pref.mie.lg.jp/D1KENDO/index.htm>)

- ・国土交通省における木材利用推進状況

国土交通省 HP (<https://www.mlit.go.jp/tec/mokuzai.html>)

- ・林野公共事業における木材利用

林野庁 HP (https://www.rinya.maff.go.jp/j/sekou/gijutu/mokuzai_riyou.html)

【参考となる文献一覧】

- ・『治山林道必携・設計積算編』日本治山治水協会
(森林整備保全事業標準歩掛 掲載)