

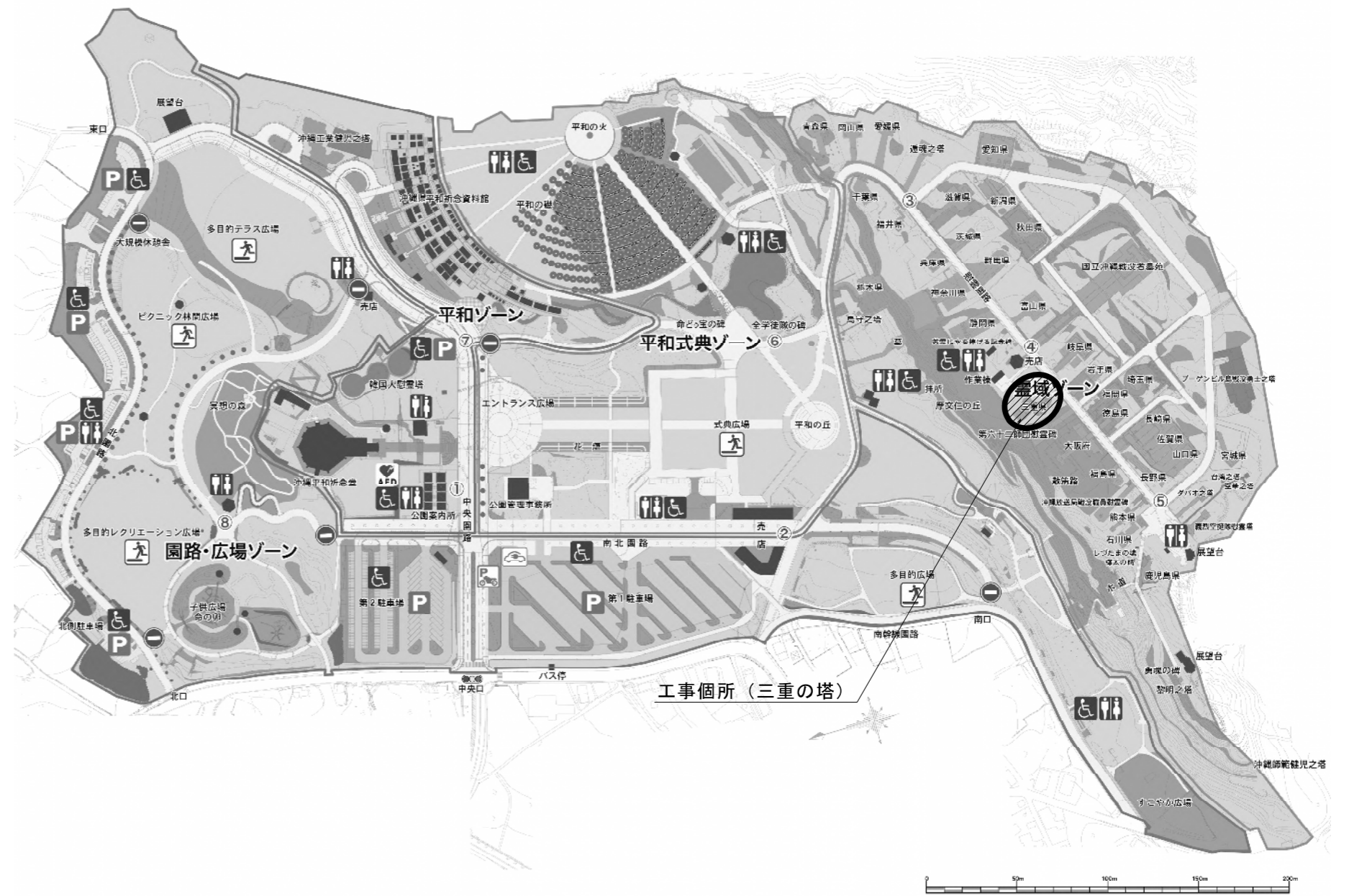
沖縄県営平和祈念公園位置図

N.S.



工事箇所位置図

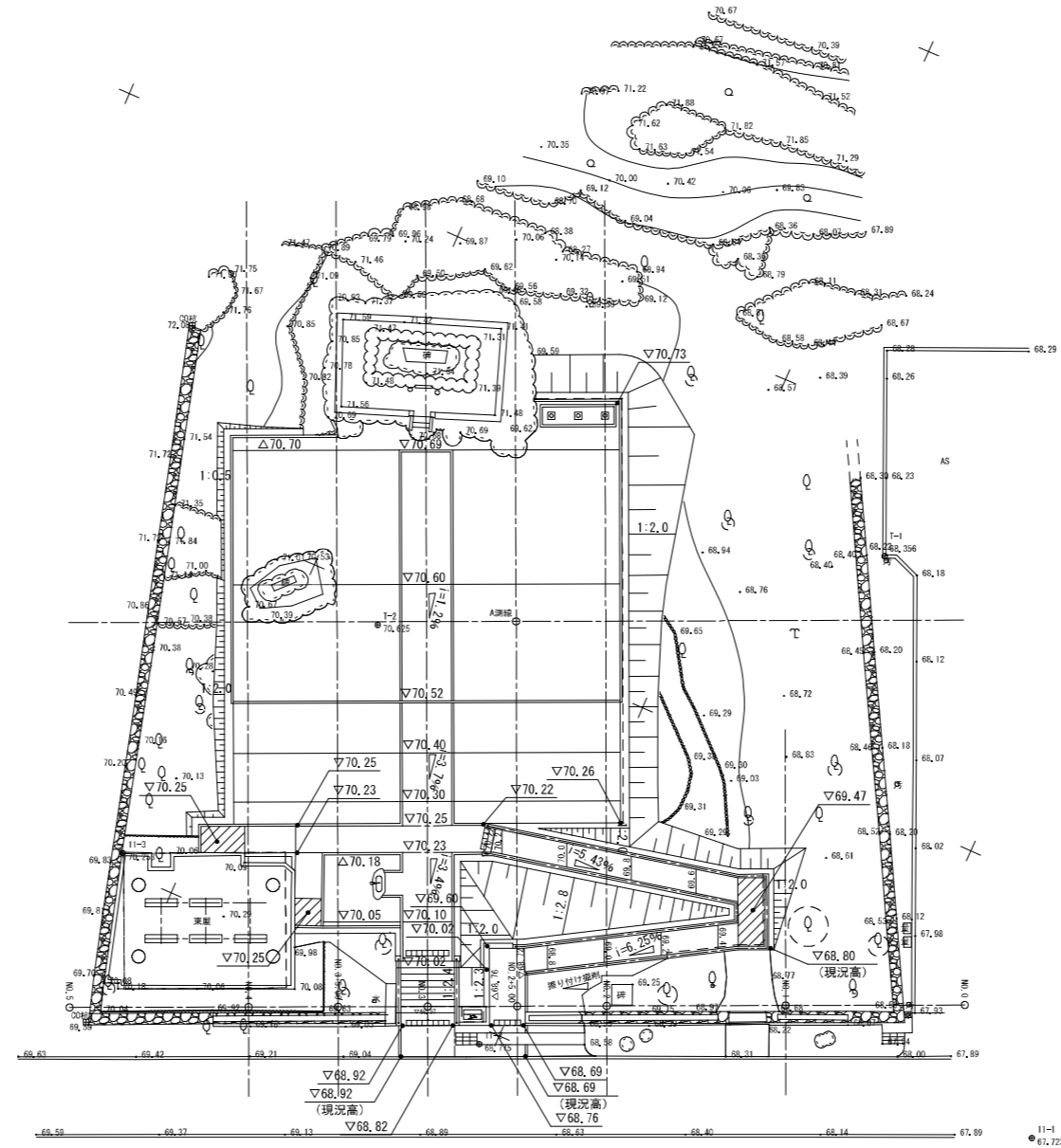
S=1:1500



業務名	平和祈念公園沖縄「三重の塔」改修工事		
図面名	位置図		
作成年月日			
縮尺	図示	図面番号	1/26
会社名			
事業者名	三重県子ども・福祉部		

計画高平面図

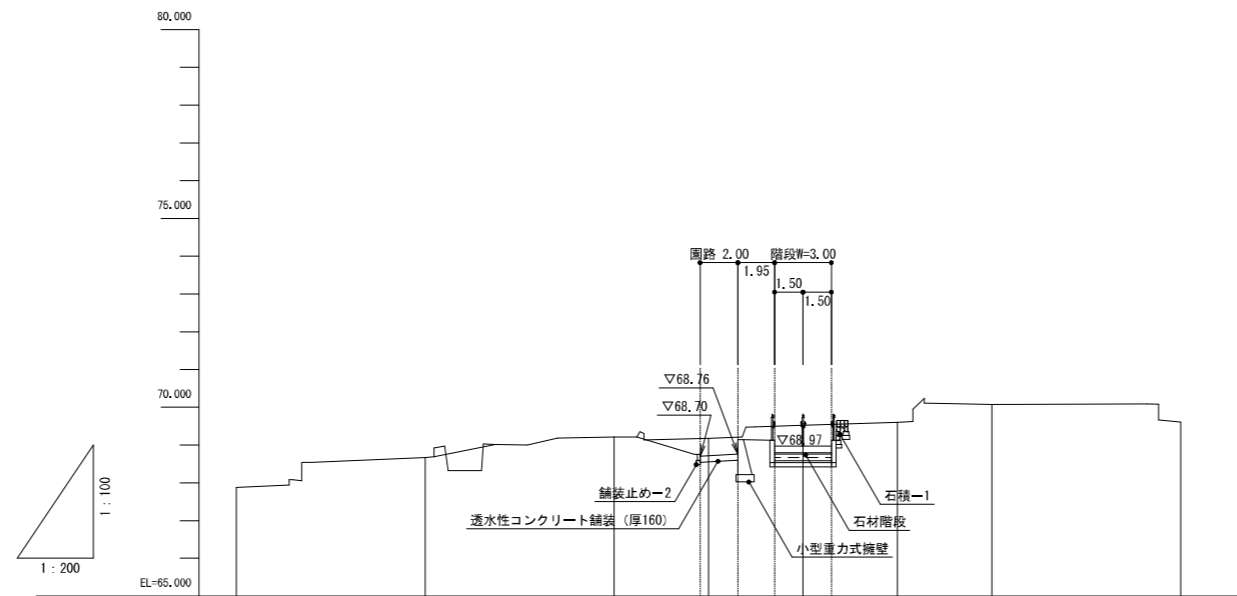
S=1/200



工事名	平和祈念公園沖縄「三重の塔」改修工事		
図面名	計画高平面図		
作成年月日			
縮尺	1:200	図面番号	3/26
会社名			
事業者名	三重県こども・福祉部		

縦断図

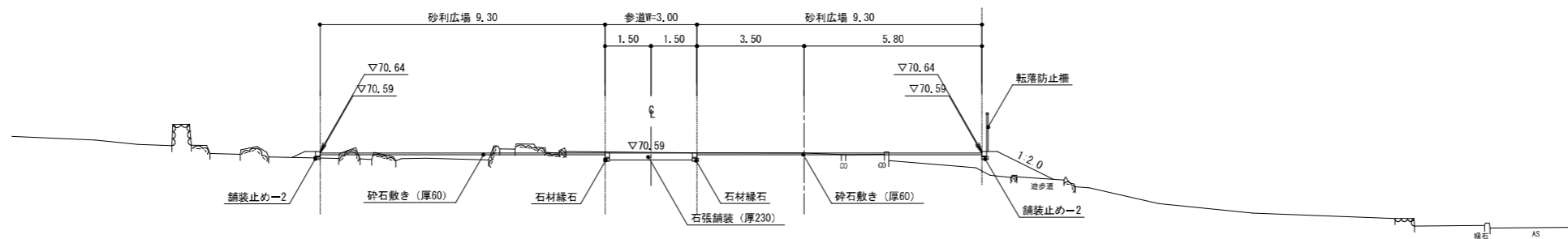
V=1/100
H=1/200



勾配										
盛土高										
切土高										
地盤高	67.88	68.67	69.21	69.17	69.52	69.60	70.07	69.61		
追加距離	0.000	10.000	20.000	25.000	30.000	35.000	40.000	50.000		
区間距離	0.000	10.000	10.000	5.000	5.000	5.000	5.000	10.000		
測点	NO.0	NO.1	NO.2	NO.2+1/2	NO.3	NO.3+1/2	NO.4	NO.5		
曲率図										

A測線 S=1/100

GH=70.59
FH=70.59



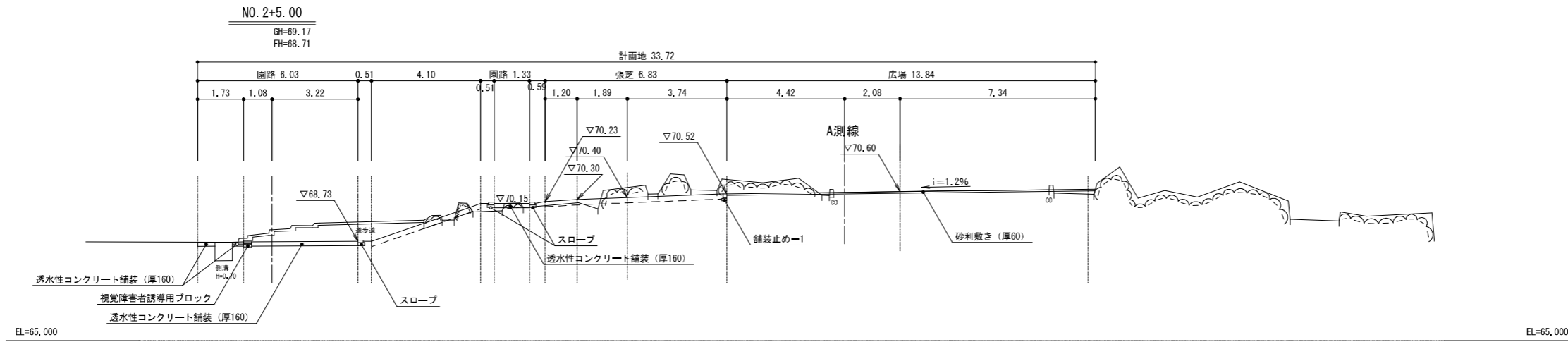
EL=65,000

EL=65,000

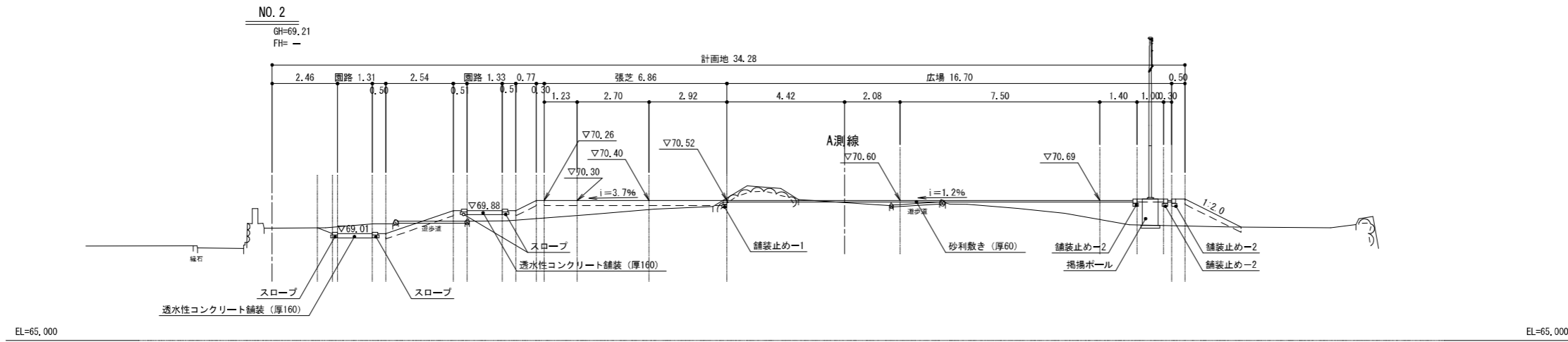
工事名	平和祈念公園沖繩「三重の塔」改修工事		
図面名	縦断図/A測線		
作成年月日			
縮尺	V=1/100 H=1/200	図面番号	4/26
会社名			
事業者名	三重県こども・福祉部		

横断図 1/2

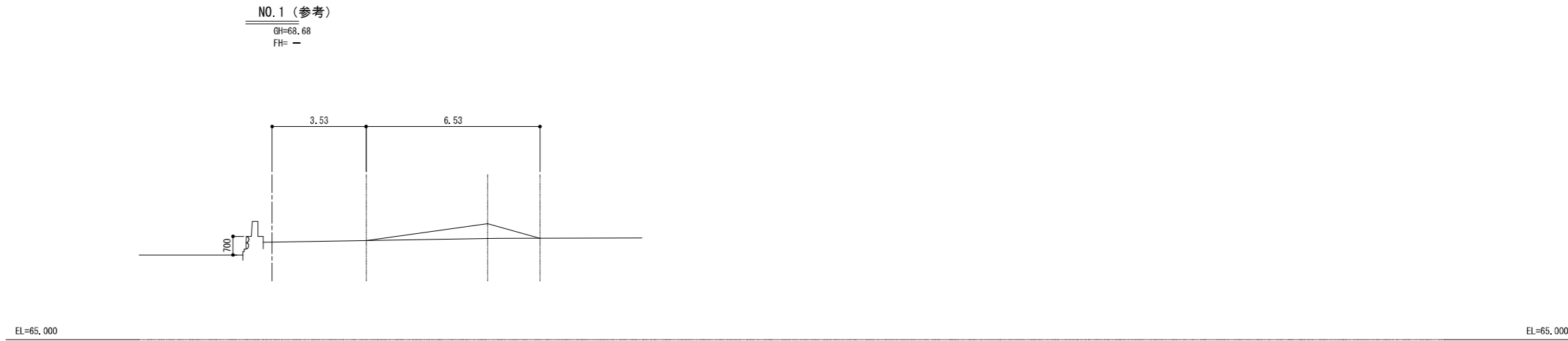
S=1/100



- ・掘削 (軟岩 II) C=9.7
- ・盛土 B=0.8



- ・掘削 (軟岩 II) C=2.8
- ・盛土 B=8.2



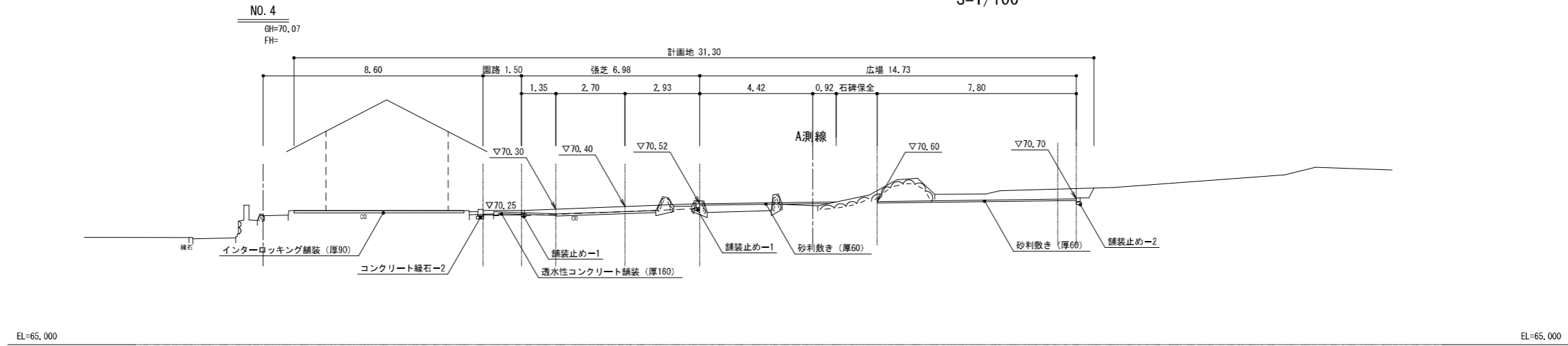
- ・掘削 (軟岩 II) C= -
- ・盛土 B=1.8

特記事項) ・横断NO. 1は平面図からのペーロケにて作図

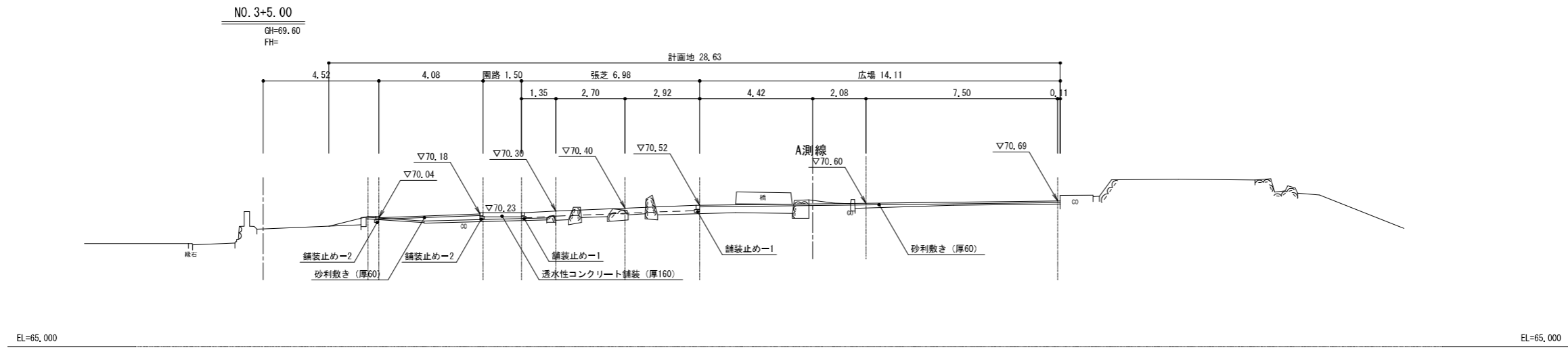
工事名	平和祈念公園沖縄「三重の塔」改修工事		
図面名	横断図 1/2		
作成年月日			
縮尺	1:200	図面番号	5/26
会社名			
事業者名	三重県こども・福祉部		

横断図 2/2

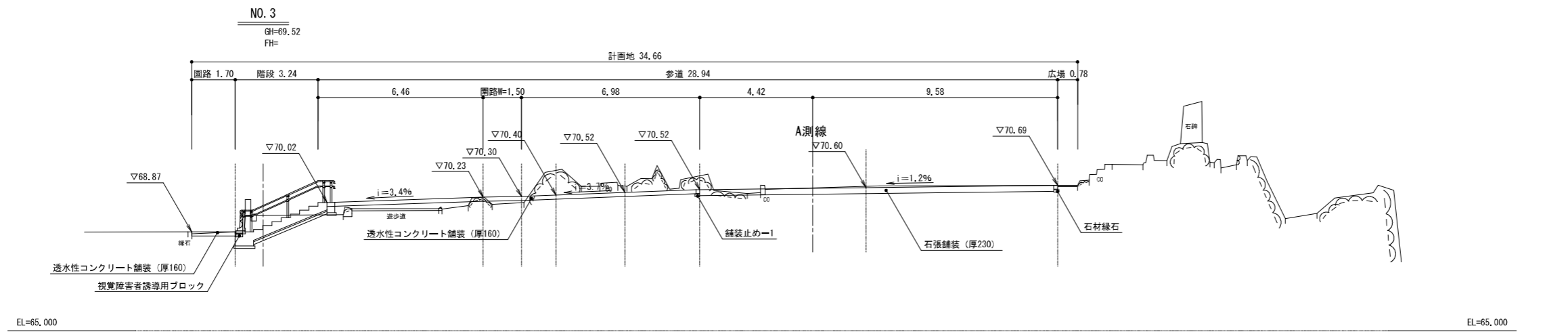
S=1/100



- 掘削 (軟岩 II) C=4.2
- 盛土 B=1.5



- 掘削 (軟岩 II) C=0.2
- 盛土 B=4.3



- 掘削 (軟岩 II) C=9.7
- 盛土 B=1.6

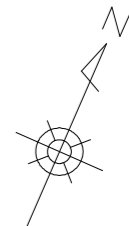
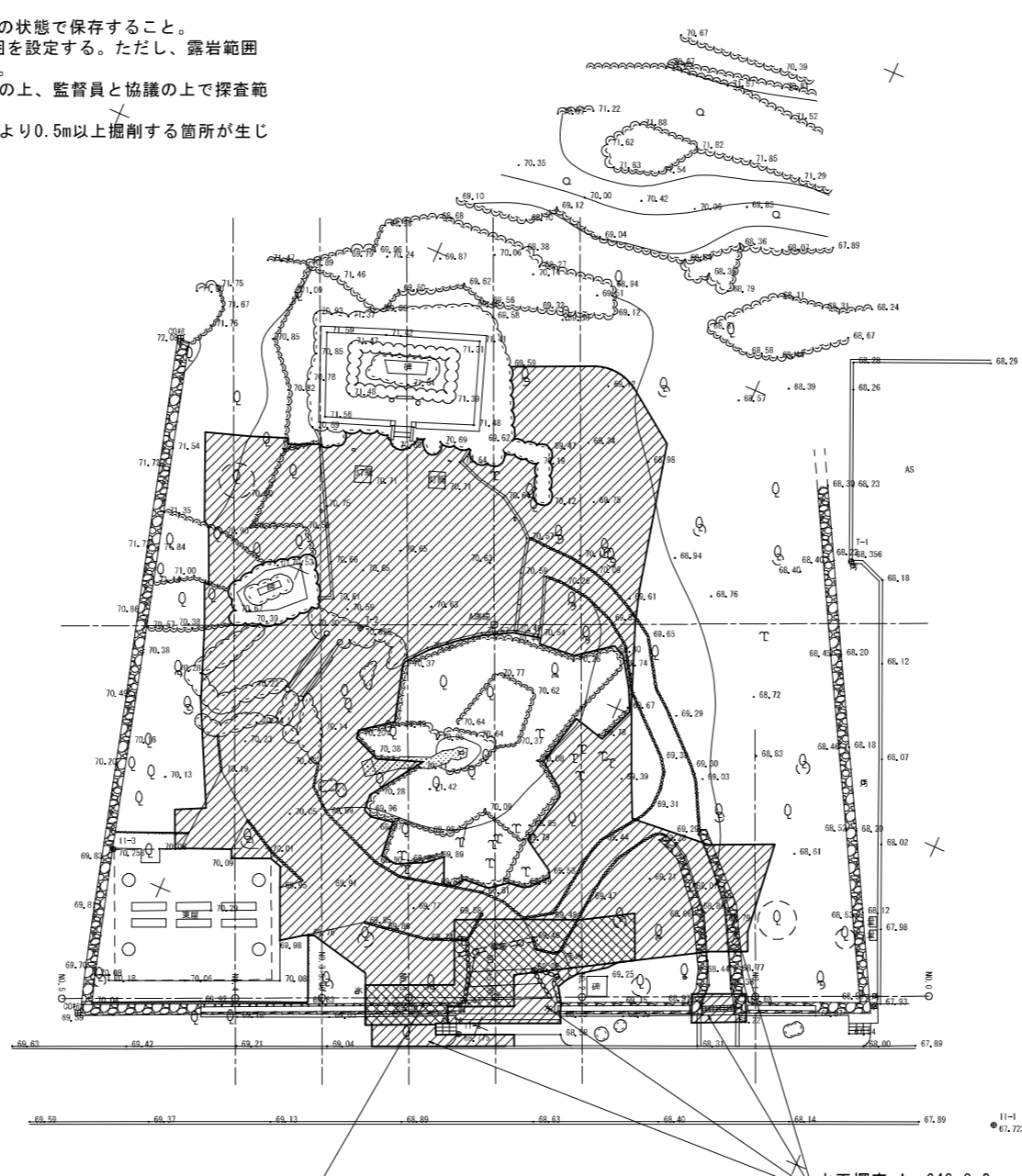
工事名	平和祈念公園沖繩「三重の塔」改修工事		
図面名	横断図 2/2		
作成年月日			
縮尺	1:200	図面番号	6/26
会社名			
事業者名	三重県こども・福祉部		

磁気探査計画平面図

S=1/200

特記事項)

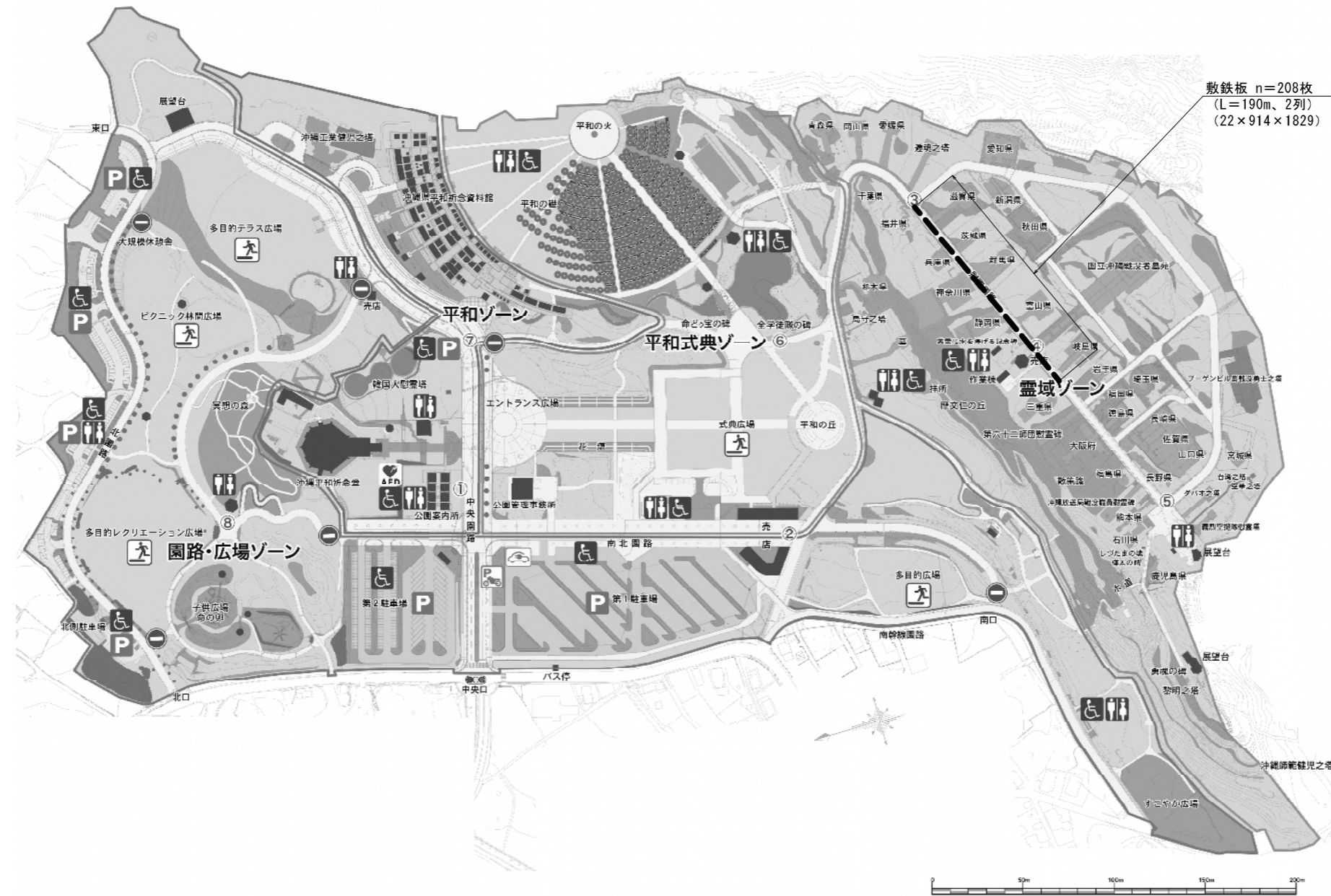
- ・「磁気探査実施要領」(沖縄県土木建築部)に基づき実施すること。(同要領は最新版を用いること)
- ・磁気探査の経験を有する技術者による調査とする。実施体制を含む調査計画書を監督員に提示し、承認を得た上で調査すること。
- ・不発弾が発見された場合は、直ちに監督員へ報告すること。また、その対応は「工事の実施の際に不発弾等が発見された場合の対応について」(H22年8月20日付土企第1116号)に基づくものとする。
- ・不発弾等が発見された場合には、警察署に報告すると共に、監督員をとおして関係市町村(防災主管課)、沖縄県知事公室防災危機管理課及び土木建築部技術・建設課に報告すること。
- ・発見された不発弾等については、警察署または自衛隊の指示等があるまでは、触れずにそのままの状態で保存すること。
- ・水平探査範囲について、既存施設撤去や伐木・伐根を行うため掘削の有無に関わらず工事影響範囲を設定する。ただし、露岩範囲は対象外としている。設計図面及び現地確認の上、監督員と協議の上で探査範囲を決定すること。
- ・経層探査範囲は現況地盤から0.5m以上掘削する範囲周辺を指定している。設計図面及び現地確認の上、監督員と協議の上で探査範囲を決定すること。
- ・伐根について、現況地盤から0.5m以上の掘削を伴う部分までは求めない予定であるが、現況地盤より0.5m以上掘削する箇所が生じる場合は経層探査の追加について監督員と協議すること。



工事名	平和祈念公園沖縄「三重の塔」改修工事		
図面名	磁気探査計画平面図		
作成年月日			
縮尺	1:200	図面番号	7/26
会社名			
事業者名	三重県こども・福祉部		

仮設工平面図

S=1:1500



敷鉄板 n=208枚
(L=190m、2列)
(22 × 914 × 1829)

- 特記事項)
- ・ 図示区間の園路は8t車までの走行を想定している仕様である。掘削工事に際し大型バックホウを使用することが想定されるため、当該区間において敷鉄板による養生を計上する。
 - ・ 敷鉄板敷設位置については監督員と協議の上で決定すること。

業務名	平和折念公園沖繩「三重の塔」改修工事		
図面名	仮設工平面図		
作成年月日			
縮尺	図示	図面番号	8/26
会社名			
事業者名	三重県子ども・福祉部		

伐採平面図

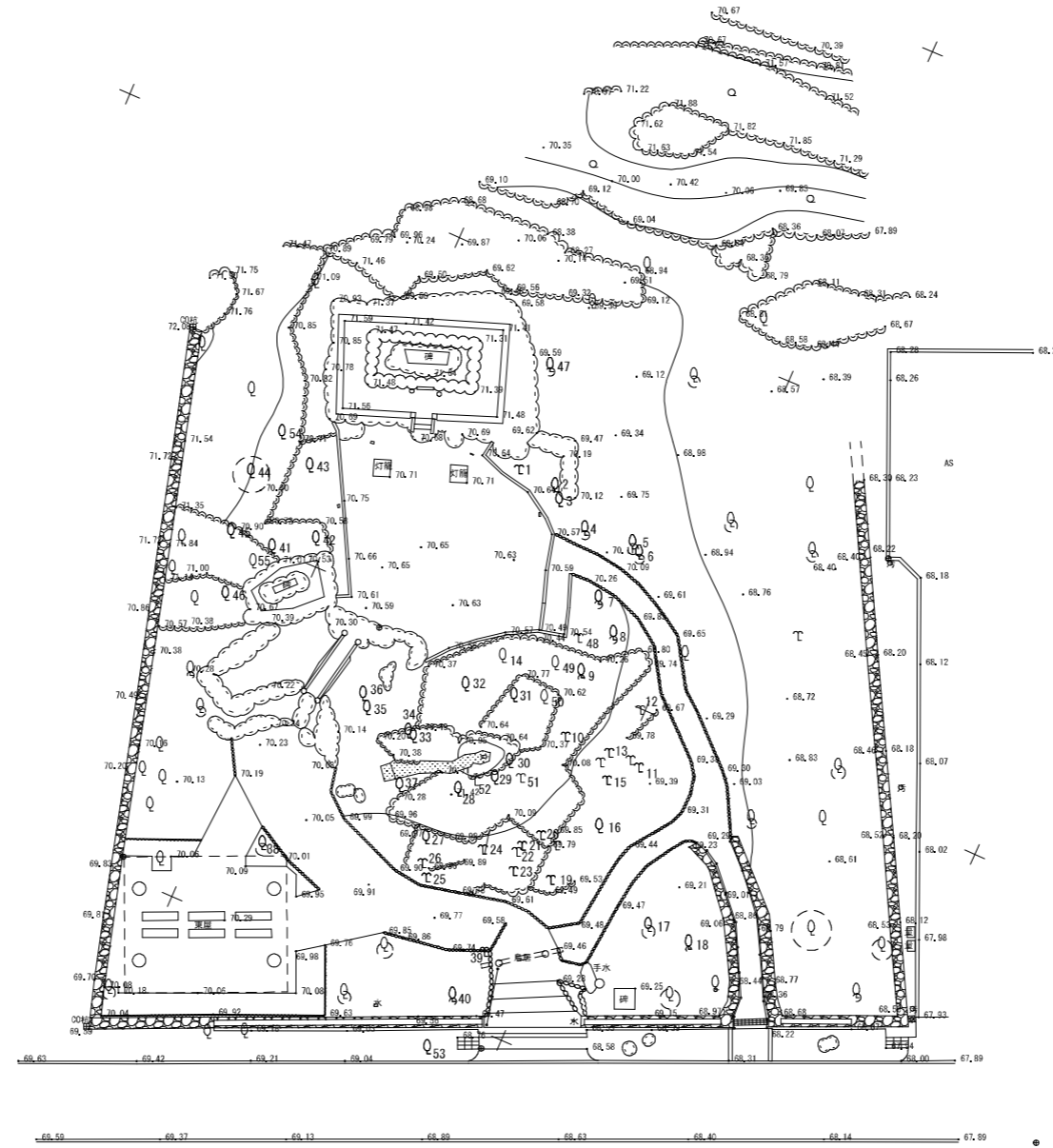
S=1/200

樹木一覧表（中低木伐採・抜根） ※ソテツは除く

No.	樹高H	葉張	幹周C	備考
3	0.9	1.0		
14	0.9	1.0		
27	0.8	1.0		
28	0.9	1.2		
29	0.9	1.1		
30	0.9	0.9		
32	0.9	1.5		
33	0.8	0.9		
49	0.6	0.6		
50	0.9	0.8		

樹木一覧表（中高木伐採・抜根）

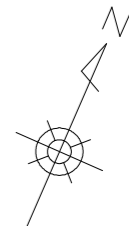
No.	樹高H	胸高直径φ	幹周C	備考
1	2.0	株立	2.44	ソテツ φ0.20×3/φ0.17×3
2	4.0	0.17	0.53	
4	12.5	0.40	1.26	
5	5.5	0.31	0.97	
6	5.5	0.24	0.75	
7	10.0	0.35	1.10	
8	7.5	0.35	1.10	
9	2.7	0.27	0.85	
10	1.6	株立	1.45	ソテツ φ0.15/φ0.16/φ0.17/φ0.18
11	1.1	株立	1.54	ソテツ φ0.16/φ0.20/φ0.18/φ0.16
12	1.0	株立	1.21	ソテツ φ0.19/φ0.18/φ0.18
13	1.3	株立	1.76	ソテツ φ0.20×4
15	0.7	0.21	0.66	ソテツ (枯木)
16	4.0	0.19	0.60	
17	14.5	0.43	1.35	
18	5.0	0.50	1.57	
19	1.5	0.18	0.57	ソテツ (枯木)
20	1.2	0.20	0.63	ソテツ
21	0.7	0.20	0.63	ソテツ
22	1.5	株立	0.68	ソテツ φ0.16/φ0.15
23	1.5	株立	0.88	ソテツ φ0.22/φ0.18
24	1.4	株立	0.77	ソテツ φ0.18/φ0.17
25	1.5	0.17	0.53	ソテツ (枯木)
26	1.3	0.17	0.53	ソテツ (枯木)
31	5.5	株立	0.77	φ0.14/φ0.18
34	1.8	0.12	0.38	
35	4.5	0.30	0.94	
36	1.5	株立	0.31	φ0.08/φ0.06
37	6.0	株立	0.84	φ0.20/φ0.18
38	5.0	0.80	2.51	
39	1.0	株立	1.23	ソテツ φ0.20/φ0.18×2
40	7.0	0.27	0.85	
41	8.0	0.27	0.85	
42	7.0	0.20	0.63	
43	0.9	0.10	0.31	ソテツ (枯木)
44	4.5	株立	5.72	φ0.30×4/φ0.25×2/φ0.35 φ0.4/φ0.15
45	6.0	0.12	0.38	
46	4.5	0.10	0.31	
47	4.5	0.28	0.88	
48	0.8	0.15	0.47	ソテツ (枯木)
51	0.8	0.18	0.57	ソテツ
52	1.6	株立	0.79	ソテツ φ0.16/φ0.20
53	4.0	0.08	0.25	
54	7.0	0.18	0.57	
55	3.0	0.18	0.57	



工事名	平和祈念公園沖繩「三重の塔」改修工事		
図面名	伐採平面図		
作成年月日			
縮尺	1:200	図面番号	10/26
会社名			
事業者名	三重県こども・福祉部		

造成平面図

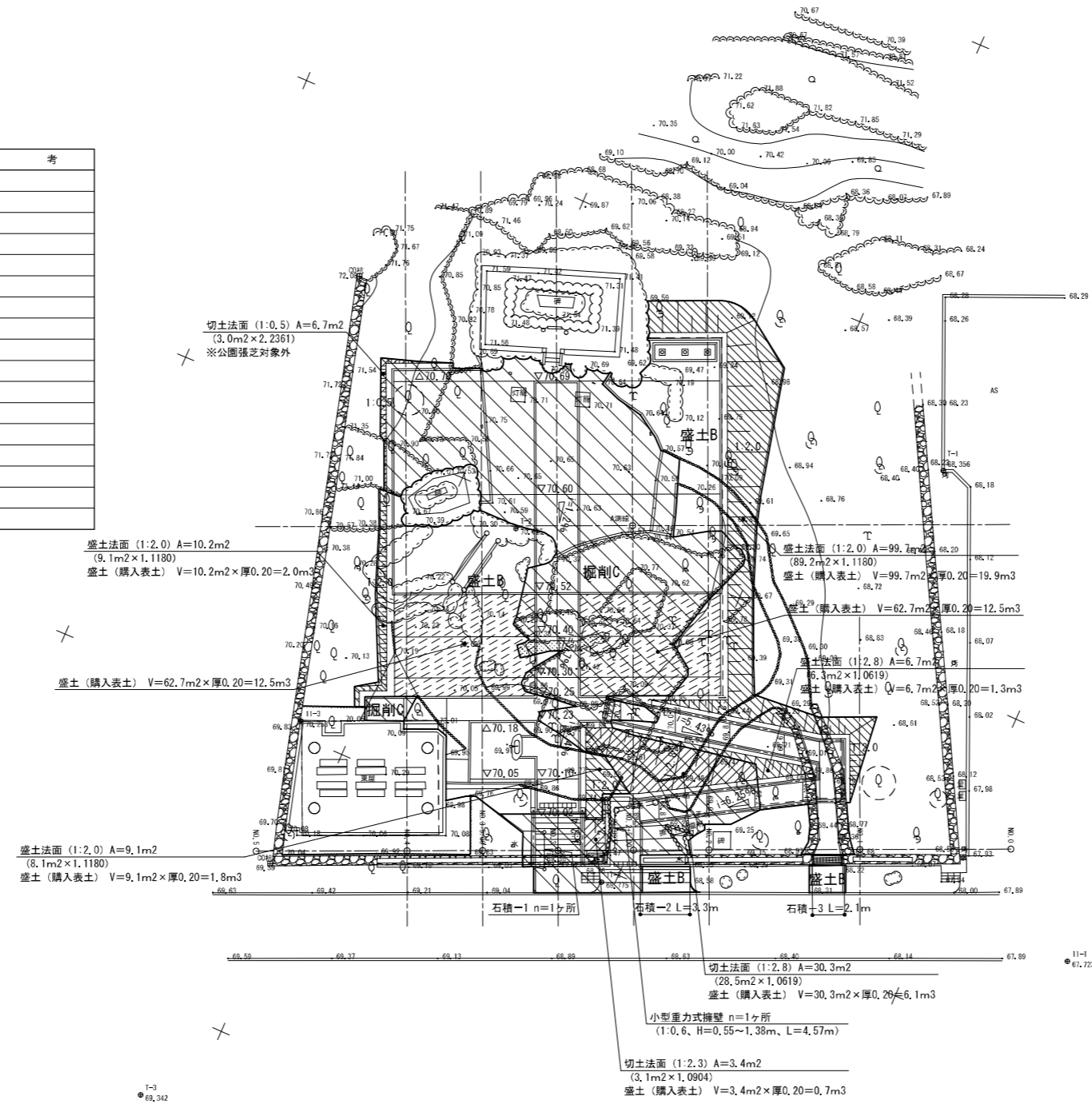
S=1/200



数量表

工種・名称	規格	単位	数量	備考
敷地造成工				
法面整形工				
法面整形(切土部)	1:0.5、1:2.3または1:2.8	m ²	40.4	
法面整形(盛土部)	1:2.0または1:2.8	"	125.7	
植栽基礎工				
表土盛土工				
盛土(購入表土)	植栽用赤土	m ³	56.8	
法面工				
植生工				
公園張芝	野芝、1:2.0~1:2.8	m ²	159.4	目串あり
擁壁工				
場所打擁壁工				
小型重力式擁壁	1:0.6、H=0.55~1.38m、L=4.57m	ヶ所	1	
石積工				
石積-1	H700~350×L2.220	ヶ所	1	
石積-2	H=940内外	m	3.3	
石積-3	H=700内外	"	2.1	

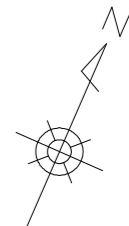
特記事項
 ・公園張芝は法面整形範囲に計上している。
 ・切土法面において、露岩する場合は法面保護の必要性が無いため張芝等を省略することが考えられる。
 表土覆土や張芝の実施について監督員と協議すること。



工事名	平和祈念公園沖縄「三重の塔」改修工事		
図面名	造成平面図		
作成年月日			
縮尺	1:200	図面番号	11/26
会社名			
事業者名	三重県こども・福祉部		

植栽・施設平面図

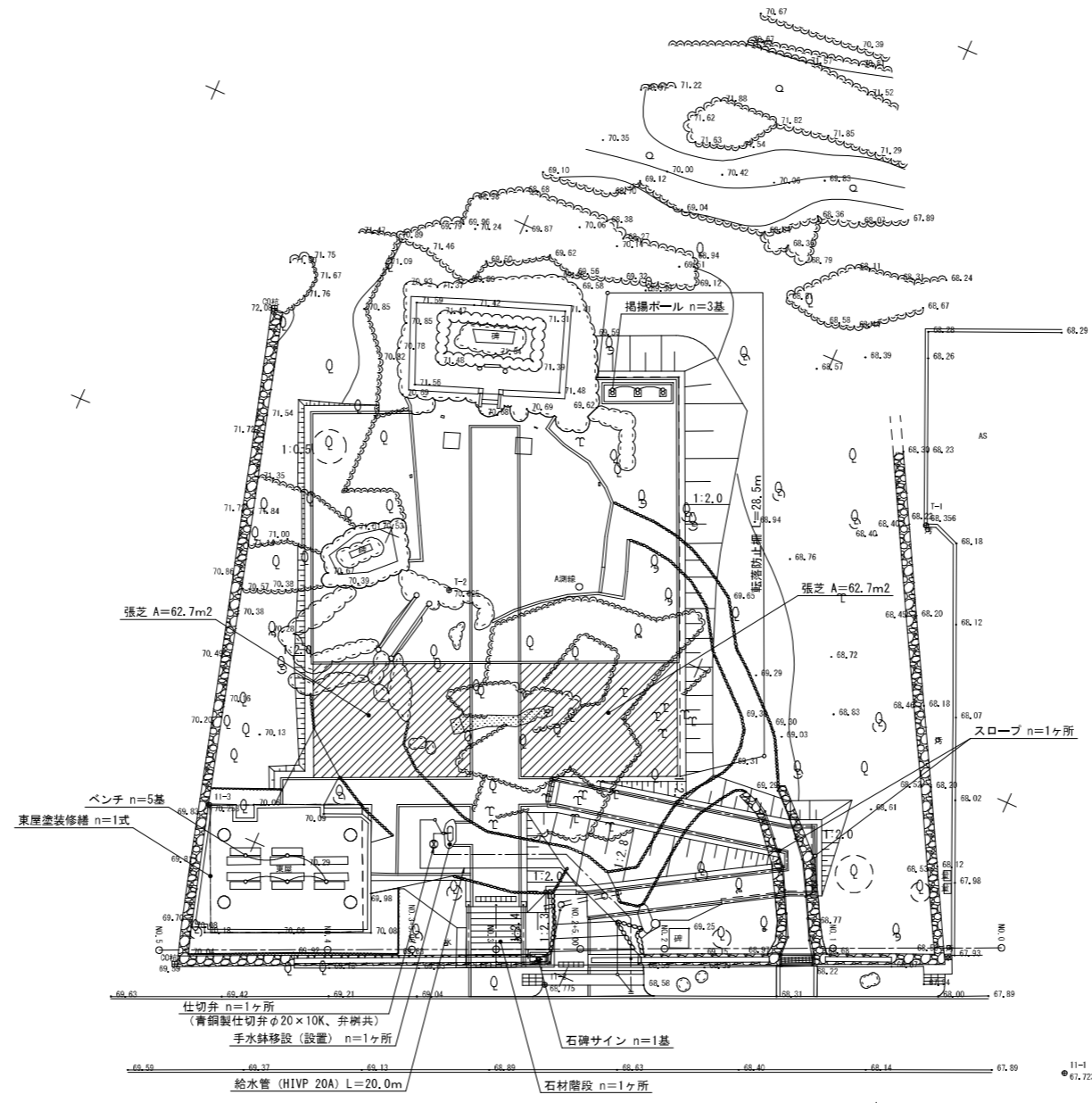
S=1/200



数量表

工種・名称	規格	単位	数量	備考
公園施設等撤去・移設工				
移設工				
手水鉢移設(設置)		ヶ所	1	立水柱新設
給水整備工				
水栓類取付工				
仕切弁	φ20×10K	ヶ所	1	
給水管路工				
給水管	HIVPφ20	m	20.0	
埋設表示シート	W150、2倍	〃	20.0	
園路広場整備工				
階段工				
石材階段	W3.0m×H1.150	ヶ所	1	
スロープ	W=1.3m	〃	1	
サービス施設整備工				
ベンチ・テーブル工				
ベンチ	W467×L1,800、テーブル付	基	5	
サイン施設工				
石碑サイン	W1,000×H1,200、石張り	基	1	
管理施設整備工				
構工				
転落防止柵	H1,200×L2,000ピッチ	m	28.5	
掲揚ポール工				
掲揚ポール	H=6.0m、沖縄県対応	基	3	
施設仕上げ工				
塗装仕上げ工				
東屋塗装修繕		式	1	

特記事項)
 ・手水鉢の撤去位置は別図「撤去平面図」を参照のこと。
 ・給水管は既存弁付近で接続することを見込んでいますが、既存埋設管の情報が不明なため想定である。
 既設給水管位置を確認の上で接続位置を調整すること。



数量表

工種・名称	規格	単位	数量	備考
植栽工				
地被類植栽工				
張芝	野芝、ベタ張り	m ²	125.4	

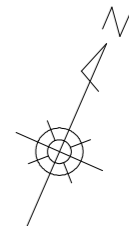
土壌改良材の標準使用量 (1.0m²当り)

張芝	面積 A (m ²)	改良土量 厚10cm (m ²)	無機質土壌改良材 黒曜石/ハースライト(?) 改良土量の5%	有機質土壌改良材 パーク堆肥(?) 改良土量の5%	普通化成肥料 (g) N:P:K=8:8:8
		1.0m ² 当り	0.100	5.0	5.0

工事名	平和祈念公園沖縄「三重の塔」改修工事		
図面名	植栽・施設平面図		
作成年月日			
縮尺	1:200	図面番号	12/26
会社名			
事業者名	三重県こども・福祉部		

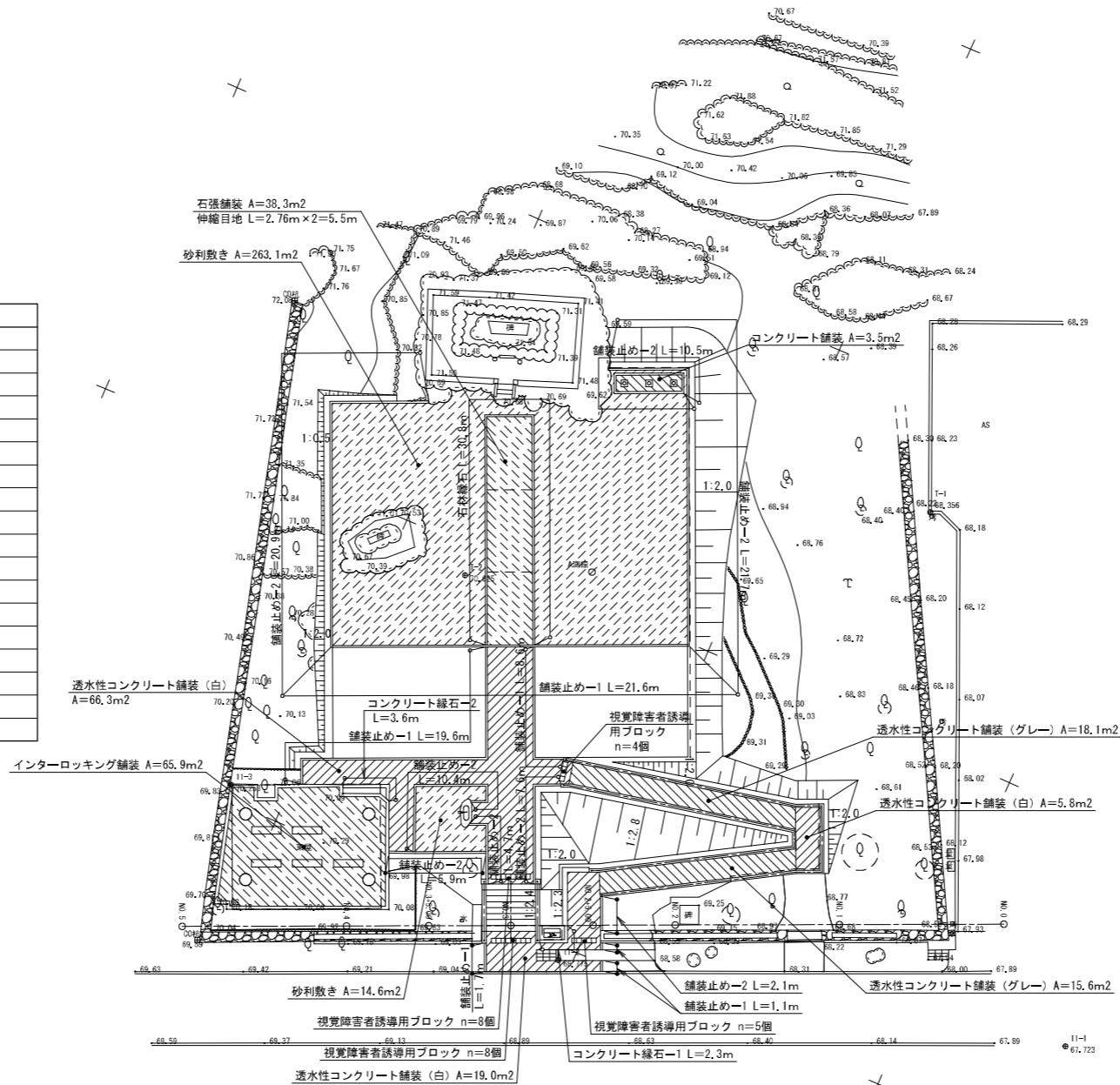
舗装・縁石平面図

S=1/200



数量表

工種・名称	規格	単位	数量	備考
道路広場整備工				
コンクリート系舗装工				
インターロッキング舗装	60+30	m ²	65.9	
コンクリート舗装	70+100	"	3.5	
透水性コンクリート舗装(白)	60+100	"	91.1	
透水性コンクリート舗装(グレー)	60+100	"	33.7	
石材系舗装工				
石張舗装	30+30+70+100	m ²	38.3	
伸縮目地	厚10	m	5.5	
砂利敷き	40	m ²	277.7	
園路縁石工				
コンクリート縁石-1	片面歩車道境界C種	m	2.3	
コンクリート縁石-2	両面歩車道境界C種	"	3.6	
舗装止め-1	地先境界ブロックA種、レベル	"	52.6	
舗装止め-2	地先境界ブロックA種、5cmNP	"	83.8	
石材縁石	□120×L600、琉球石灰岩	"	30.8	
視覚障害者誘導用ブロック工				
視覚障害者誘導用ブロック	点状タイプ	個	25	



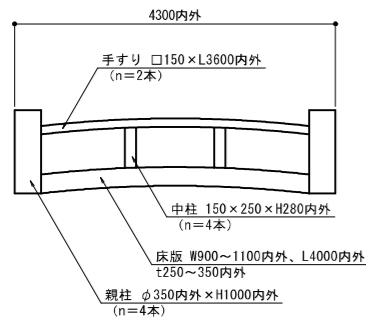
工事名	平和祈念公園沖縄「三重の塔」改修工事		
図面名	舗装・縁石平面図		
作成年月日			
縮尺	1:200	図面番号	13/26
会社名			
事業者名	三重県こども・福祉部		

<p>コンクリート舗装版-1破砕 S=1:10</p>	<p>側溝撤去 S=1:10</p>	<p>石積-2撤去 S=1:20</p> <p>特記事項・石材は新設の石積に流用のこと。</p>	<p>玉石縁石撤去 S=1:10</p>	<p>掲揚ポール撤去 S=1:30</p>																								
<p>コンクリート舗装版-2破砕 S=1:10</p>	<p>グレーチング蓋更新 S=1:10</p>	<p>コンクリート縁石-1撤去 S=1:10</p>	<p>ベンチ撤去 S=1:20</p>	<p>石柵撤去-1・-2 S=1:40</p>																								
<p>コンクリート舗装版-3破砕 S=1:10</p>	<p>グレーチング蓋更新 (既設集水溝)</p>	<p>コンクリート縁石-2撤去 S=1:10</p>	<p>ベンチ撤去</p>	<p>石柵撤去-1・-2</p> <p>特記事項・石柵撤去-1はL=7.3m 石柵撤去-2はL=7.9mとする。 石柵撤去-1の残置側部の柱を残すように撤去すること。</p>																								
<p>インターロッキング舗装版破砕 S=1:10</p>	<p>石積-1撤去 S=1:20</p> <p>特記事項・石材は新設の石積に流用のこと。</p>	<p>切石縁石撤去 S=1:10</p>	<p>手すり撤去 S=1:20</p> <p>※平均1200ピッチ内外</p>	<p>特記事項・全ての構造物の寸法、重量は参考値とする。</p> <table border="1" data-bbox="2522 1764 2878 2016"> <tr> <td>工事名</td> <td colspan="3">平和祈念公園沖縄「三重の塔」改修工事</td> </tr> <tr> <td>図面名</td> <td colspan="3">撤去詳細図</td> </tr> <tr> <td>作成年月日</td> <td colspan="3"></td> </tr> <tr> <td>縮尺</td> <td>図示</td> <td>図面番号</td> <td>14/26</td> </tr> <tr> <td>会社名</td> <td colspan="3"></td> </tr> <tr> <td>事業者名</td> <td colspan="3">三重県こども・福祉部</td> </tr> </table>	工事名	平和祈念公園沖縄「三重の塔」改修工事			図面名	撤去詳細図			作成年月日				縮尺	図示	図面番号	14/26	会社名				事業者名	三重県こども・福祉部		
工事名	平和祈念公園沖縄「三重の塔」改修工事																											
図面名	撤去詳細図																											
作成年月日																												
縮尺	図示	図面番号	14/26																									
会社名																												
事業者名	三重県こども・福祉部																											

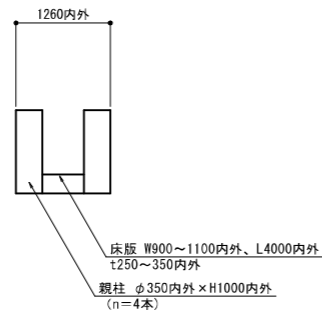
石橋撤去

S=1:50

立面図



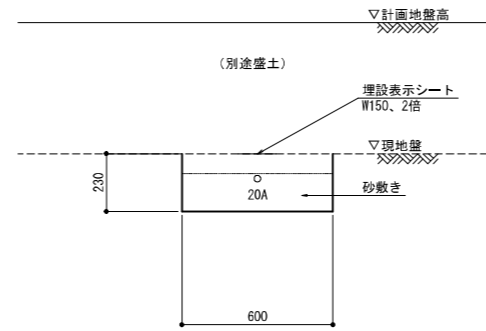
断面図



※取壊し対象石橋は全て石材製

管路埋設断面図

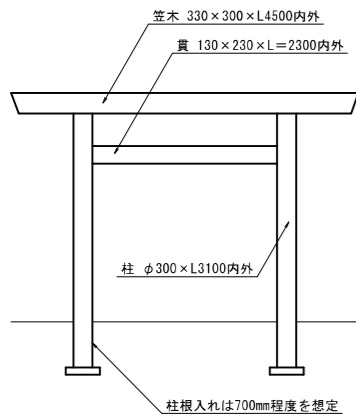
S=1:15



※管土被りは少なくとも0.3m以上確保できるよう埋設深を調整のこと。

鳥居撤去

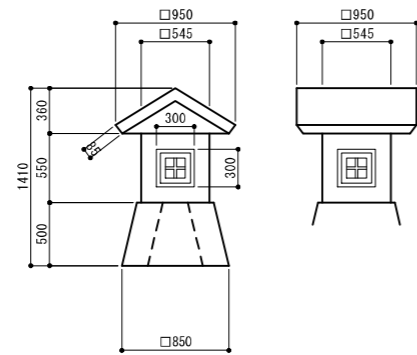
S=1:50



※取壊し対象鳥居は全て石材製

石灯笼撤去

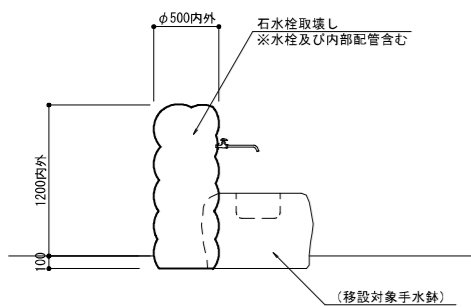
S=1:30



※取壊し対象石灯笼は概ね石材製（火袋窓は木製枠）

石水栓撤去

S=1:30

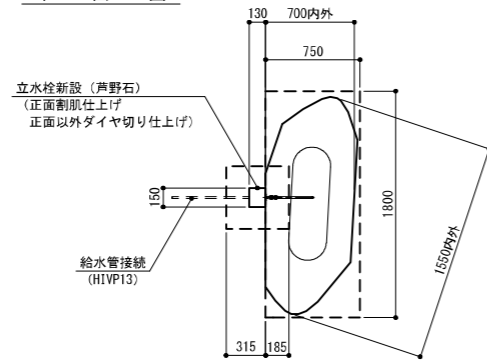


※根入れ寸法は想定。接続給水管を処置した上で取り壊すこと。

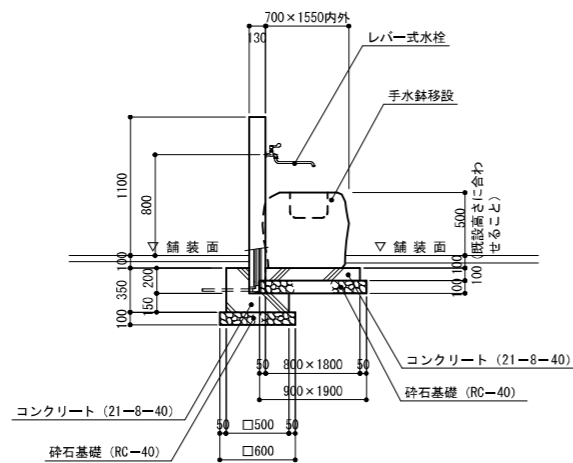
手水鉢移設

S=1:30

平面図

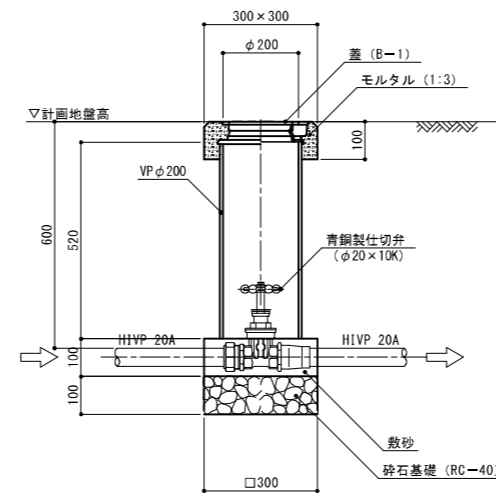


断面図



仕切弁

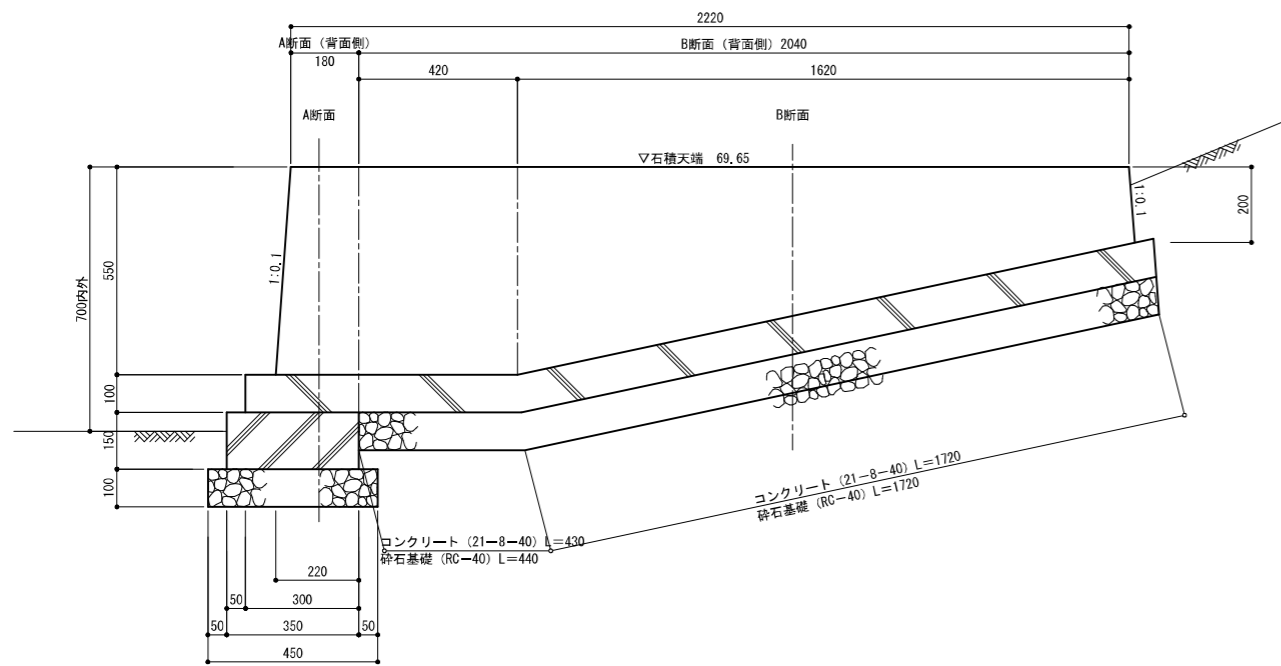
S=1:10



工事名	平和祈念公園沖縄「三重の塔」改修工事		
図面名	撤去・移設・給水設備詳細図		
作成年月日			
縮尺	図示	図面番号	15/26
会社名			
事業者名	三重県こども・福祉部		

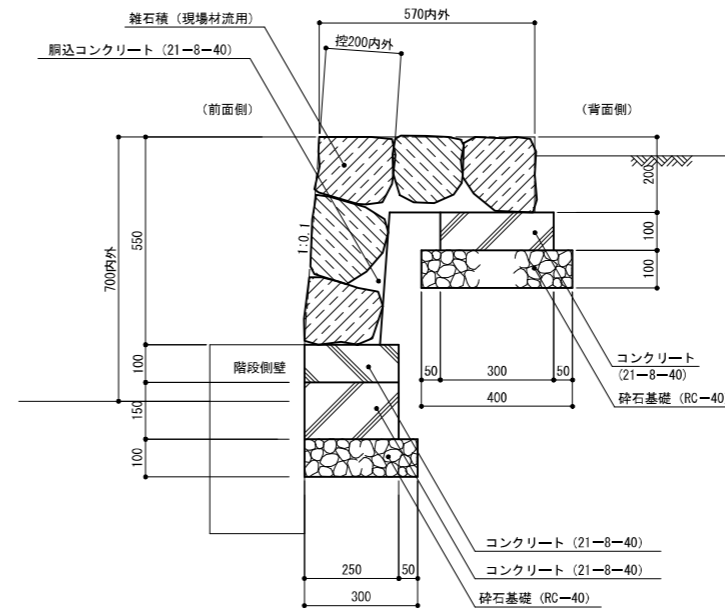
特記事項
・撤去、移設に係る構造物の寸法、重量は参考値。

前面側展開図



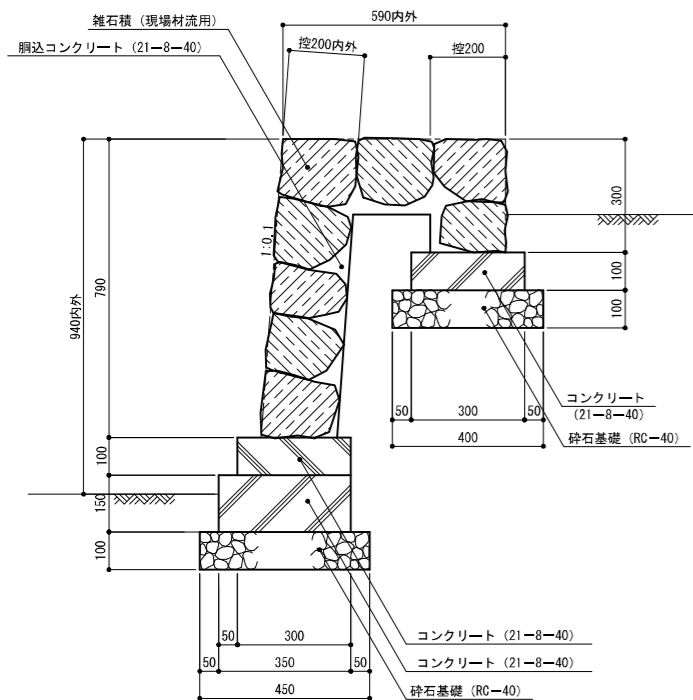
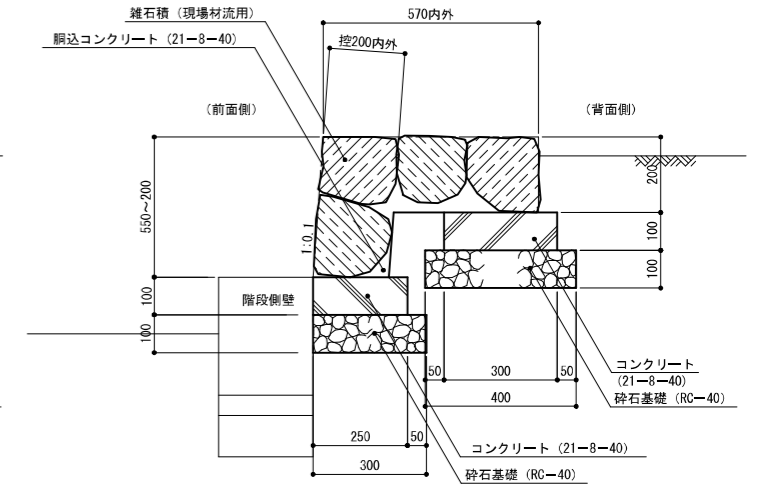
特記事項) ・各寸法は標準寸法とし、接続部は既設石積の形状を合わせる。

A断面図

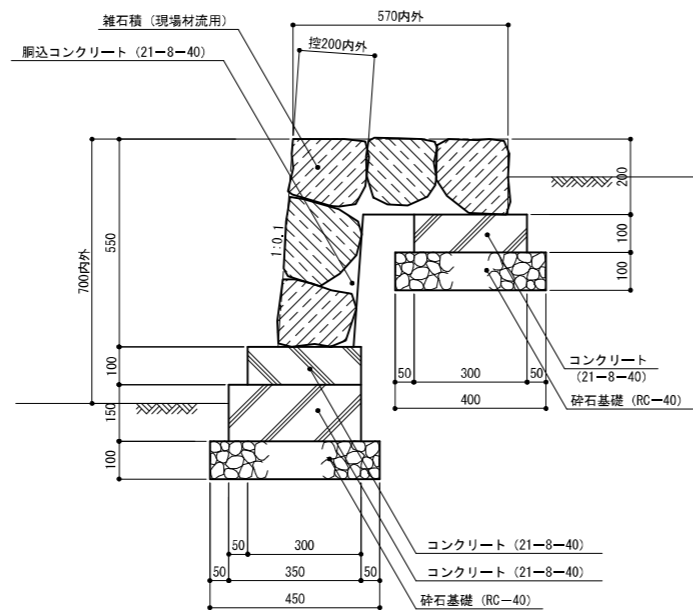


特記事項) ・各寸法は標準寸法とし、接続部は既設石積の形状を合わせる。

B断面図

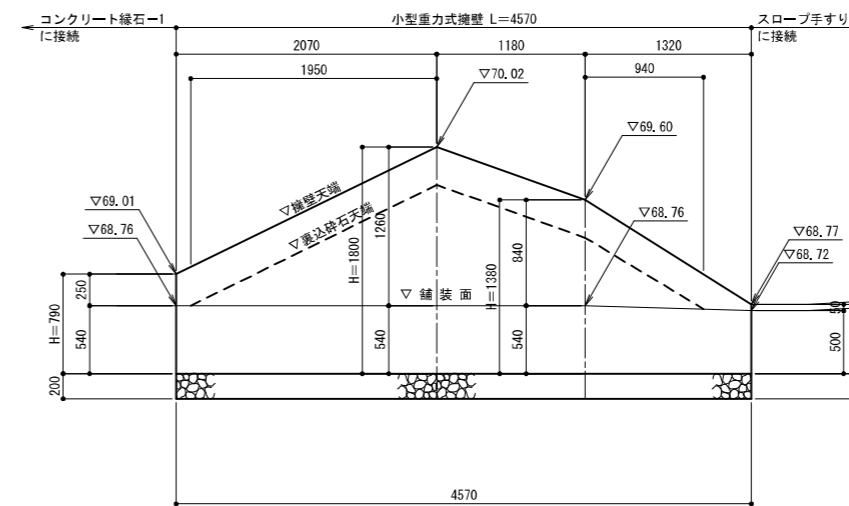


特記事項) ・各寸法は標準寸法とし、接続部は既設石積の形状を合わせる。



特記事項) ・各寸法は標準寸法とし、接続部は既設石積の形状を合わせる。

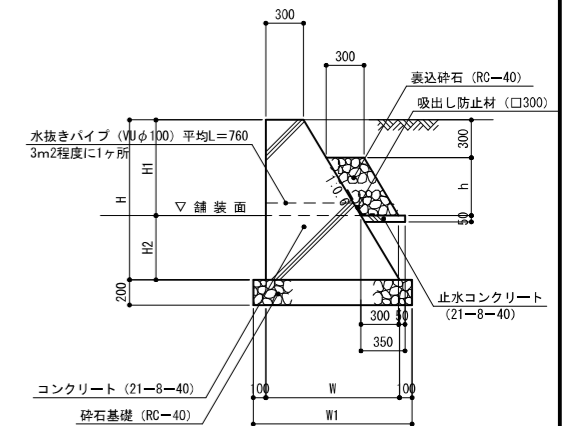
展開図



寸法表

H	H1	H2	W	W1	h
790	250	540	780	980	0
1800	1260	540	1380	1580	960
1380	840	540	1130	1330	540
550	50	500	630	830	0

標準断面図

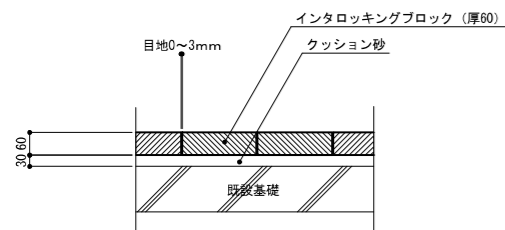


工事名	平和祈念公園沖縄「三重の塔」改修工事		
図面名	擁壁詳細図		
作成年月日			
縮尺	図示	図面番号	16/26
会社名			
事業者名	三重県こども・福祉部		

舗装構成図

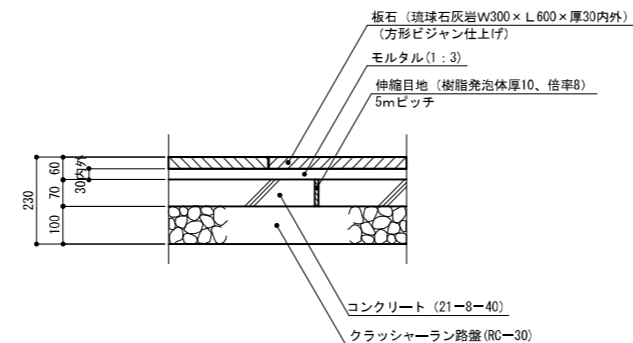
S=1:10

インターロッキング舗装

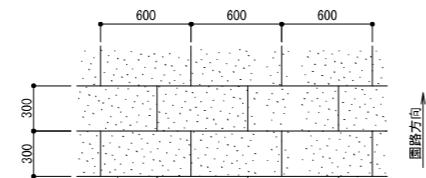


特記事項)・インターロッキングブロックの張りパターン、形状、色については監督員と打ち合わせのうえ決定すること。

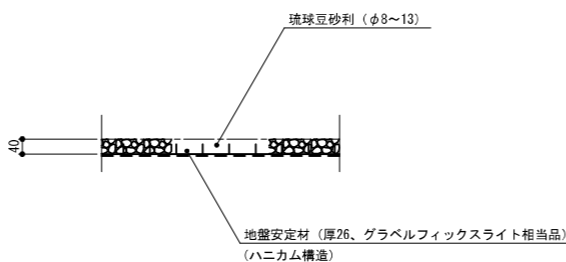
石張舗装



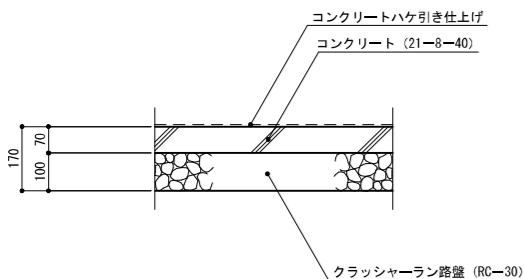
パターン図 S=1:25



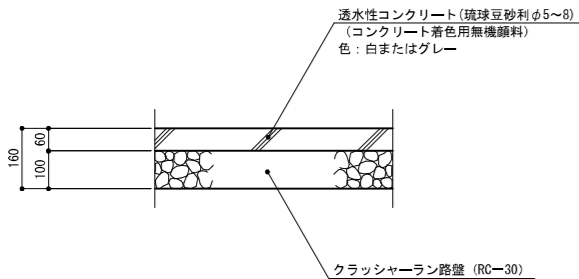
砂利敷き



コンクリート舗装



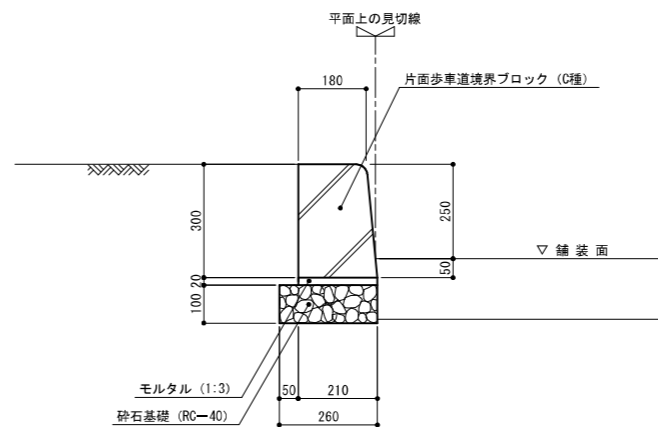
透水性コンクリート舗装(白)(グレー)



特記事項)・色については見本品を提示の上、監督員と打ち合わせのうえ決定すること。

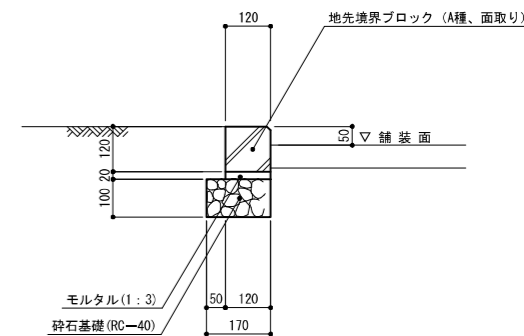
コンクリート縁石-1

S=1:10



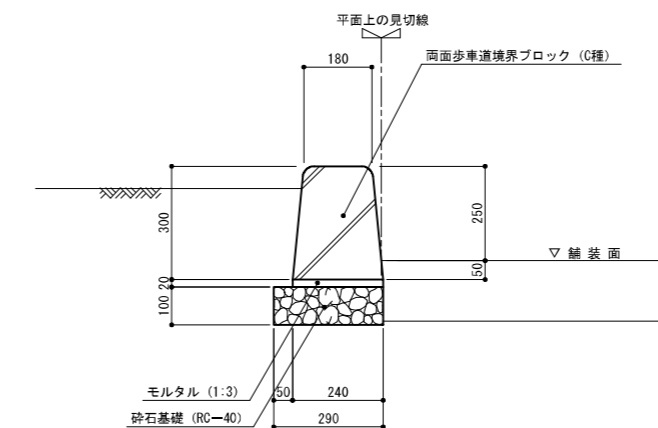
舗装止め-2

S=1:10



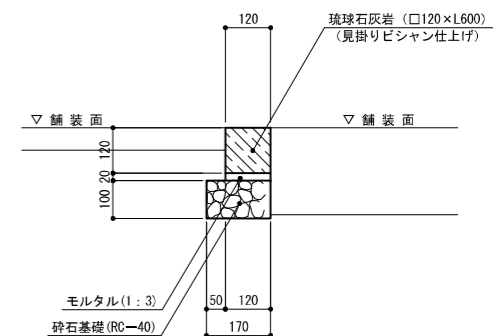
コンクリート縁石-2

S=1:10



切石縁石

S=1:10



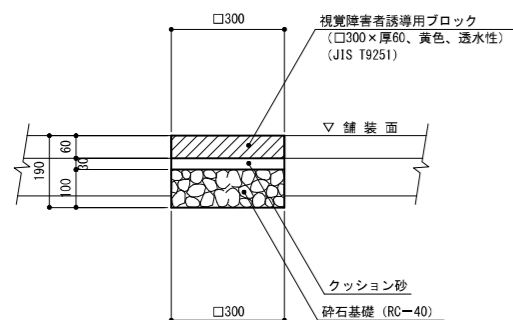
視覚障害者誘導用ブロック

舗装止め-1

S=1:10

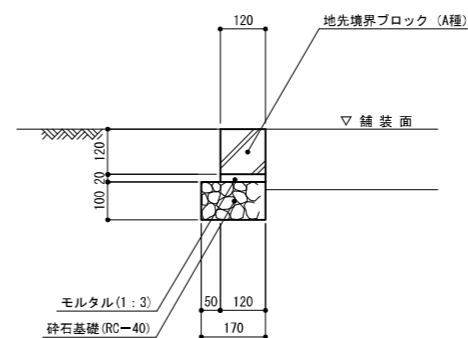
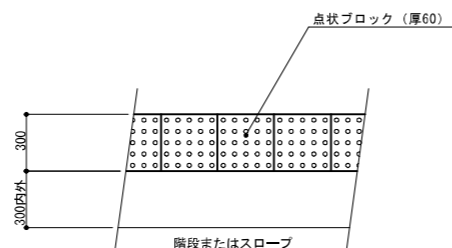
断面図

S=1:10



平面図

S=1:20

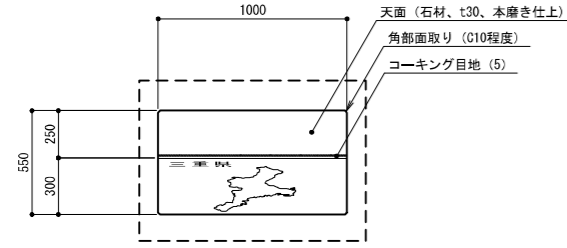


工事名	平和祈念公園沖縄「三重の塔」改修工事		
図面名	舗装・縁石・点字ブロック詳細図		
作成年月日			
縮尺	図示	図面番号	20/26
会社名			
事業者名	三重県こども・福祉部		

石碑サイン

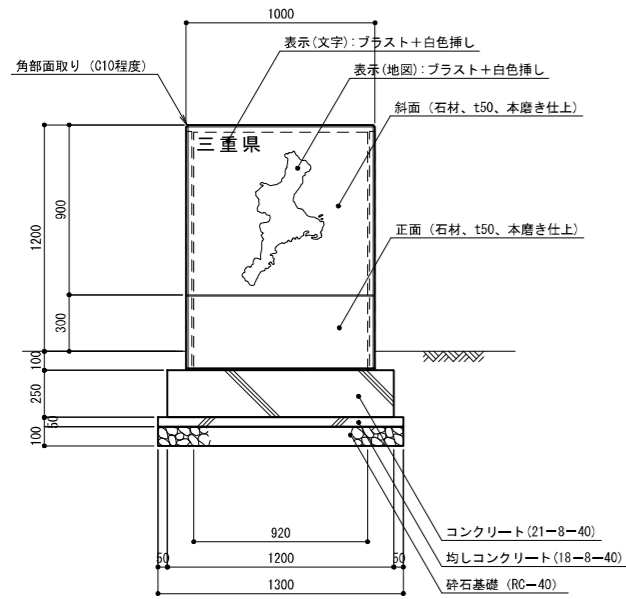
S=1:20

平面図

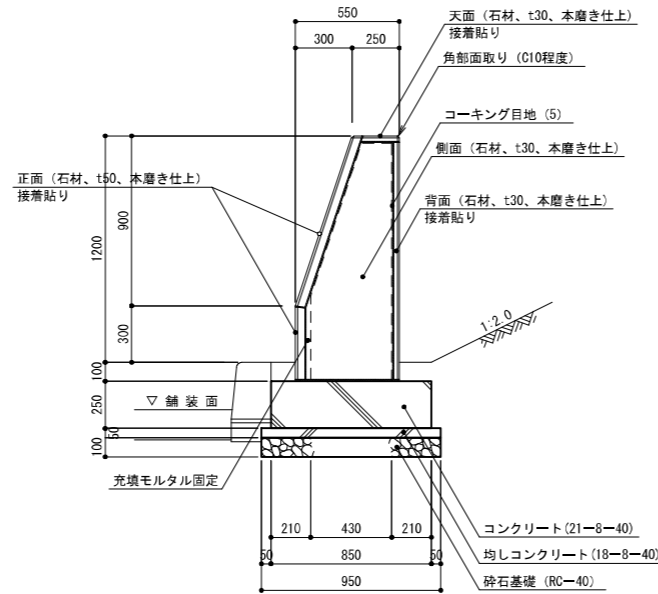


特記事項) ・石材は中国産グレー御影石とし、寸法は内外寸法、仕上は図示とする。
 ・表示内容は監督員と協議の上決定すること。
 ・製造物責任法 (PL法) に対応した保険加入品とする。

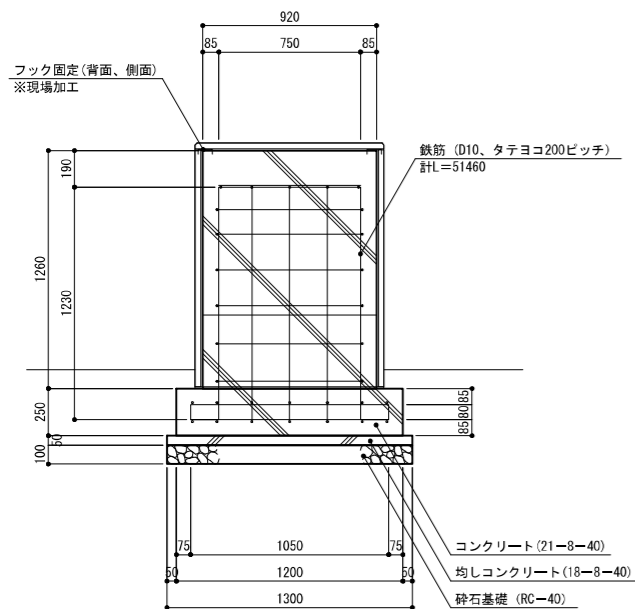
立面図



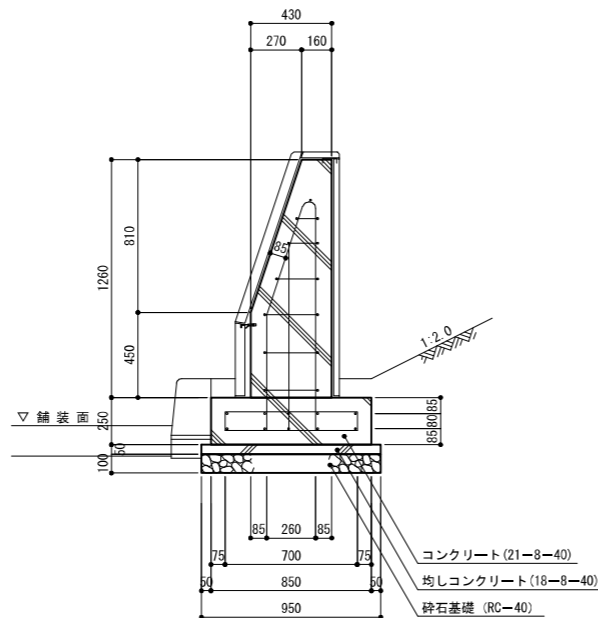
断面図



躯体立面図



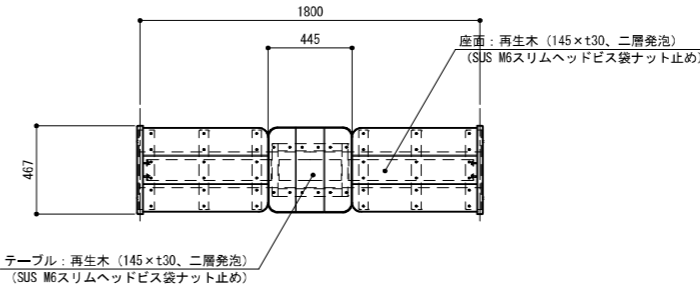
躯体断面図



ベンチ

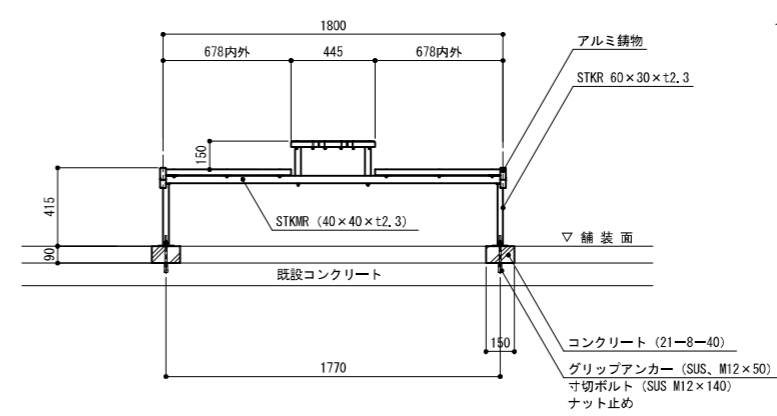
S=1:20

平面図

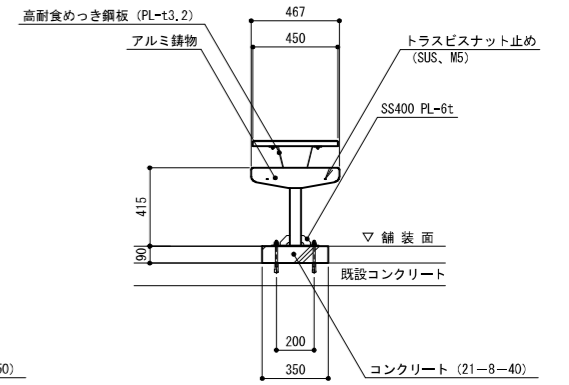


特記事項) ・鋼材は溶融亜鉛メッキ処理の上、見え掛かり部をウレタン樹脂塗装仕上とする。
 ・高耐食めつき鋼板材は、見え掛かり部をウレタン樹脂塗装仕上とする。
 ・アルミ鋳物は、見え掛かり部をウレタン樹脂塗装仕上とする。
 ・塗装色は日塗工N-30 (ダークグレー) 色とする。
 ・再生木はJIS A 5741の製品とする。色はブラウン色とする。
 ・この製品は製造物責任法 (PL法) に対応した保険加入品とする。

立面図

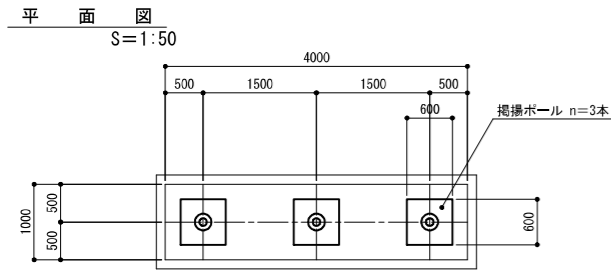


断面図

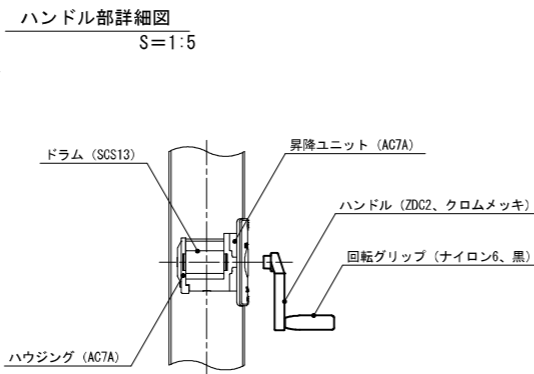
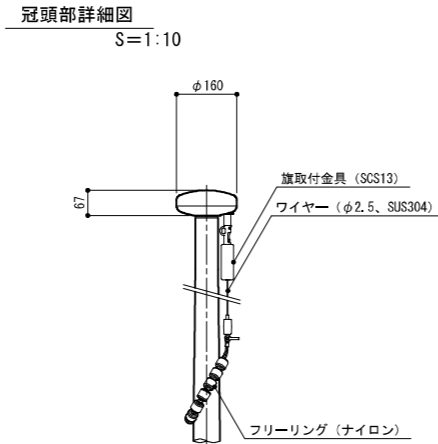
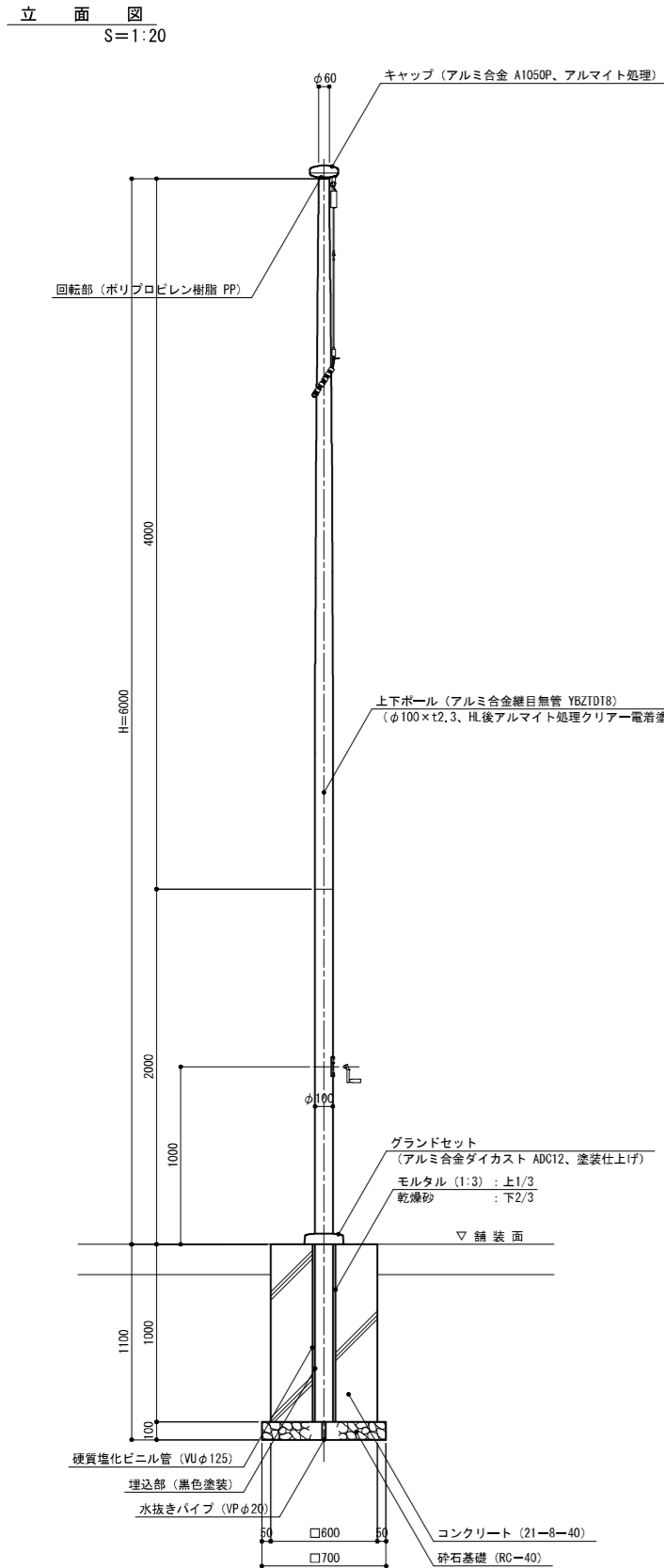


工事名	平和祈念公園沖縄「三重の塔」改修工事		
図面名	石碑サイン・ベンチ詳細図		
作成年月日			
縮尺	1:20	図面番号	21/26
会社名			
事業者名	三重県こども・福祉部		

掲揚ポール

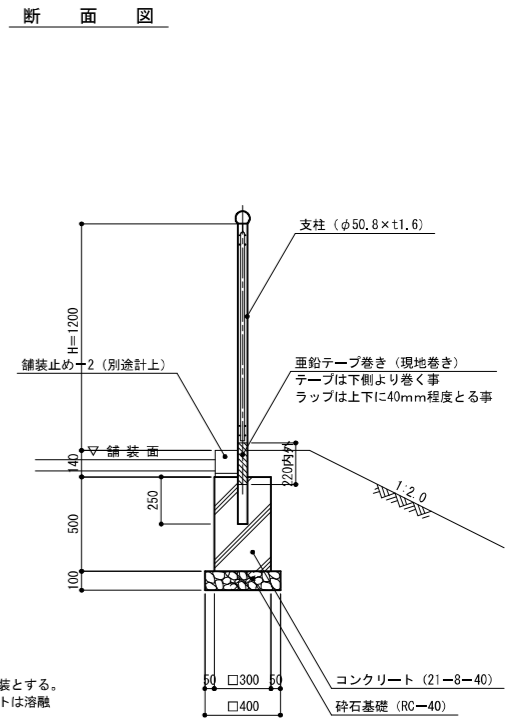
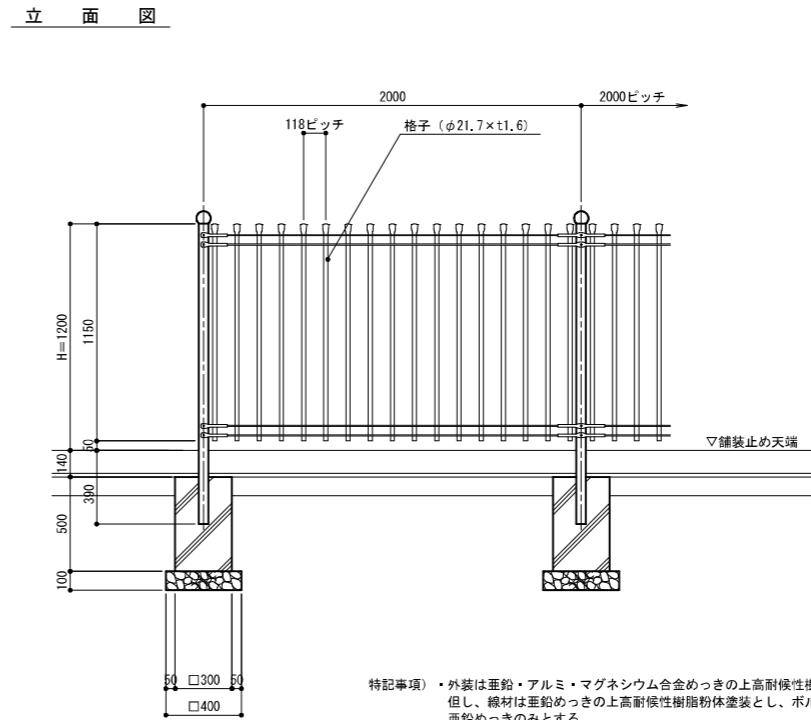


特記事項)・掲揚ポールは沖縄県(強風地域)対応品とする



転落防止柵

S=1:20



特記事項)・外装は亜鉛・アルミ・マグネシウム合金めっきの上高耐候性樹脂粉末塗装とする。但し、網材は亜鉛めっきの上高耐候性樹脂粉末塗装とし、ボルト・ナットは溶融亜鉛めっきのみとする。

設計条件
設計荷重・・・建築基準法・同施行令(平成12年6月)に基づく風圧力に依る。
基準風速 : 46m/s
地表面粗度区分: III
基礎条件・・・長期許容地耐力: 100kN/m²

工事名	平和祈念公園沖縄「三重の塔」改修工事		
図面名	掲揚ポール・柵詳細図		
作成年月日			
縮尺	図示	図面番号	22/26
会社名			
事業者名	三重県こども・福祉部		

3 外壁改修工事

(4.3.5) (6) (4.3.11) (4.4.9) (図4.3.1)

- アンカーピンニング部分エポキシ樹脂注入工法
アンカーピンの本数 ・ 標準 ・ ()
材料 ・ ステンレス鋼 (SUS304) ・ ()

(4.3.5) (6) (4.3.12) (4.4.10) (図4.3.2)

- アンカーピンニング全面エポキシ樹脂注入工法
アンカーピンの本数及び注入口の数 ・ 標準 ・ ()
材料 ・ ステンレス鋼 (SUS304) ・ ()

(4.3.5) (6) (4.3.13) (4.4.11) (図4.3.2)

- アンカーピンニング全面ポリマーセメントスラリー注入工法
アンカーピンの本数及び注入口の数 ・ 標準 ・ ()
材料 ・ ステンレス鋼 (SUS304) ・ ()

(4.3.5) (7) (4.3.14) (4.4.12) (図4.3.3)

- 注入口付アンカーピンニング部分エポキシ樹脂注入工法
注入口付アンカーピンの本数 ・ 標準 ・ ()
材料 ・ ステンレス鋼 (SUS304) ・ ()
呼び径 ・ 6mm ・ ()

(4.3.5) (7) (4.3.15) (4.4.13) (図4.3.4)

- 注入口付アンカーピンニング全面エポキシ樹脂注入工法
注入口付アンカーピンの本数及び注入口の数 ・ 標準 ・ ()
材料 ・ ステンレス鋼 (SUS304) ・ ()
呼び径 ・ 6mm ・ ()

(4.3.5) (7) (4.3.16) (4.4.14) (図4.3.4)

- 注入口付アンカーピンニング全面ポリマーセメントスラリー注入工法
注入口付アンカーピンの本数及び注入口の配置 ・ 標準 ・ ()
材料 ・ ポリマーセメントスラリー ()
・ 注入口付アンカーピン (・ ステンレス鋼 (SUS304) ・ ())
呼び径 ・ 6mm ・ ()

(4.4.15)

- 注入口付アンカーピンニングエポキシ樹脂注入タイル固定法
注入口付アンカーピンの本数 ・ ()
材料 ・ ステンレス鋼 (SUS304) ・ ()
呼び径 ・ 6mm ・ ()

(4.4.5)

タイル部分張替え工法及びタイル張替え工法

材料

施工箇所	形状	寸法	耐滑り性	標準・特注色の別	耐凍害性の有無

- 役物 (・ 一体成型 ・ 接着加工)

外壁タイル接着張りのシーリング材

- 打継ぎ目地及びひび割れ誘発目地 ・ ()
- 伸縮調整目地及びその他の目地 ・ ()

(4.4.7)

- タイル部分張替え工法
張替え材料 ・ ポリマーセメントモルタル
・ 接着剤 (一液反応硬化型シリコーン樹脂) (目地詰め ・ 有り ・ 無し)
一か所当たりの張替え面積が0.25㎡を超える箇所 ・ 有り ・ 無し

(4.4.5) (4.4.8) (表4.4.2)

・ タイル張替え工法

タイルの種類	タイルの大きさ	工法	備考
・ 外装 タイル	小口平二丁掛100角	・ 密着張り ・ 改良圧着張り	・ 現場調合モルタル ・ 既調合モルタル
	小口以上二丁掛以下	・ 接着剤張り ・ マスク張り	目地詰め ・ 有り ・ 無し ・ 現場調合モルタル
・ ユニットタイル	50二丁掛以下	・ モザイクタイル貼り ・ 接着剤張り	・ 既調合モルタル 目地詰め ・ 有り ・ 無し

(4.4.8) (3)

試験張り ・ 行う ・ 行わない
見本焼き ・ 行う ・ 行わない

(4.4.8) (8)

有機系接着剤張りのコンクリート素地面の地下処理の方法 ・ ()
地下調整塗材塗りの接着剤試験 ・ 行う ・ 行わない

(4.4.5) (5) (4.4.16)

- 目地ひび割れ部改修工法
- 伸縮調整目地改修工法
伸縮調整目地 (位置 寸法 ×)
検査 シーリング接着剤試験 ・ 行う (・ 簡易接着剤試験 ・ 引張接着剤試験)

④ 塗り仕上げ (4.5.4)

既存塗膜等の除去及び下地処理

工法	処理範囲
・ サンダー工法	
・ 高圧水洗工法	
・ 塗膜はく離工法	
○ 水洗い工法 (・ テッキブラシ ○ 高圧ポンプ)	図示

(4.5.5) (4.5.2) (表4.5.1 (その1) (その2))

下地調整 ・ C-1 ○ C-2 ・ CM-2 ・ E ・ ()

種 類	呼び名	仕上げ形状	工法	備考
薄付け仕上塗材	・ 外装薄塗材 E	・ 砂壁状	吹付け	
		・ ゆず肌状		
		・ 平たん状	こて	
		・ 凹凸状		
		・ ゆず肌状	ローラー	
厚付け仕上塗材	・ 外装厚塗材 C ・ 外装厚塗材 Si ・ 外装厚塗材 E	・ さざ波状	ローラー	上塗材 ・ セメントスタッコ ()
		・ 着色骨材砂壁状	・ 吹付け ・ こて	
		・ ()	・ ()	
		・ 吹放し ・ 凸部処理	吹付け	
		・ 平たん状 ・ 凹凸状 ・ ひき起し ・ 掻き落とし	こて	
複層仕上塗材	・ 複層塗材 E ・ 複層塗材 RE ・ 防水形複層塗材 E ・ 防水形複層塗材 RE ・ ()	・ 吹放し ・ 凸部処理	吹付け	耐候性 ・ 耐候形3種 ()
		・ 平たん状 ・ 凹凸状 ・ ひき起し	こて	
		・ 吹放し ・ 凸部処理	吹付け	
		・ 平たん状 ・ 凹凸状 ・ ひき起し	・ こて ・ ローラー	
		・ ゆず肌状	ローラー	
可とう形改修用仕上塗材	・ 可とう形改修塗材 E ・ 可とう形改修塗材 RE ・ 可とう形改修塗材 CE ・ マスチック塗材塗り ・ A種 ・ B種	・ 凸部処理 ・ 凹凸状	吹付け	耐候性 ・ 耐候形3種 ()
		・ ()	・ ()	
		・ 平たん状 ・ さざ波状	ローラー	
		・ ゆず肌状	吹付け	
		・ ()	・ ()	

(表4.5.2)

樹脂種類	複層仕上塗材及び可とう形改修塗材の上塗材の種類	
	溶媒種類	外観
・ アクリル系	・ 溶剤系	・ 艶有 ・ 艶無 ・ メタリック
	・ 弱溶剤系	・ 艶有 ・ 艶無
	・ 水系	・ 艶有 ・ 艶無
・ シリカ系	・ 水系	・ 艶有 ・ 艶無
	・ 溶剤系	・ 艶有 ・ 艶無 ・ メタリック
	・ 弱溶剤系	・ 艶有 ・ 艶無
・ ポリウレタン系	・ 水系	・ 艶有 ・ 艶無
	・ 溶剤系	・ 艶有 ・ 艶無 ・ メタリック
	・ 弱溶剤系	・ 艶有 ・ 艶無
・ アクリルシリコン系	・ 水系	・ 艶有 ・ 艶無
	・ 弱溶剤系	・ 艶有 ・ 艶無
	・ 溶剤系	・ 艶有 ・ 艶無 ・ メタリック
・ ふっ素系	・ 水系	・ 艶有 ・ 艶無
	・ 弱溶剤系	・ 艶有 ・ 艶無
	・ 溶剤系	・ 艶有 ・ 艶無 ・ メタリック

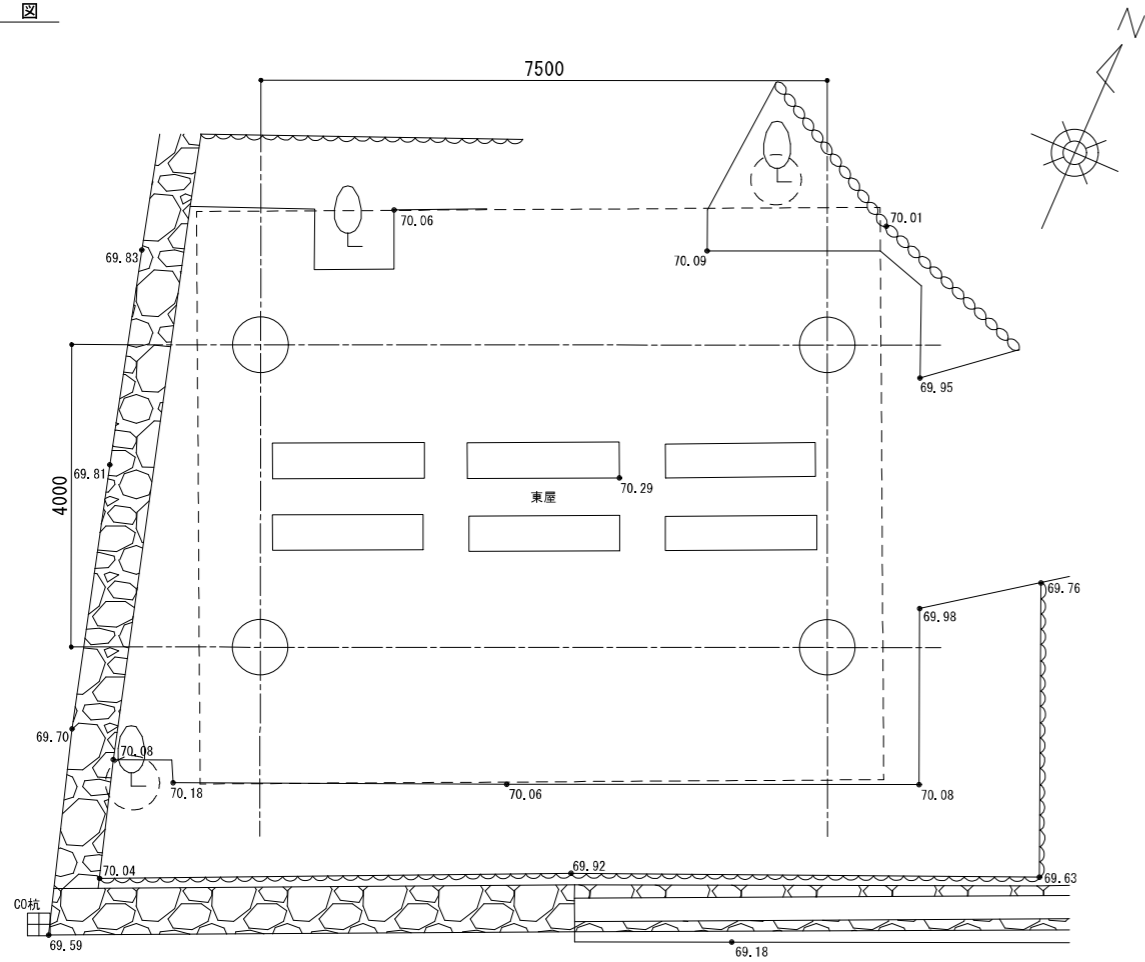
(注) 艶無及びメタリックは、可とう形複層塗材、防水形複層塗材、及び可とう形改修塗材には適用しない。

(表4.7.1)

種類	外壁用塗膜防水材の仕上げの形状及び工法			
	仕上げの形状	工法	仕上塗料	下地準拠緩衝材
外壁用塗膜防水材	・ 凹凸状	・ 吹付け	種類 ○ (アクリル系)	・ 適用する
	・ 凸部処理			
	○ ゆず肌状	○ ローラー	耐候性 ・ ()	○ 適用しない
	・ さざ波状			

工事名	平和祈念公園沖縄「三重の塔」改修工事		
図面名	東屋修繕特記仕様書 (2/2)		
作成年月日			
縮尺	—	図面番号	24/26
会社名			
事業者名	三重県こども・福祉部		

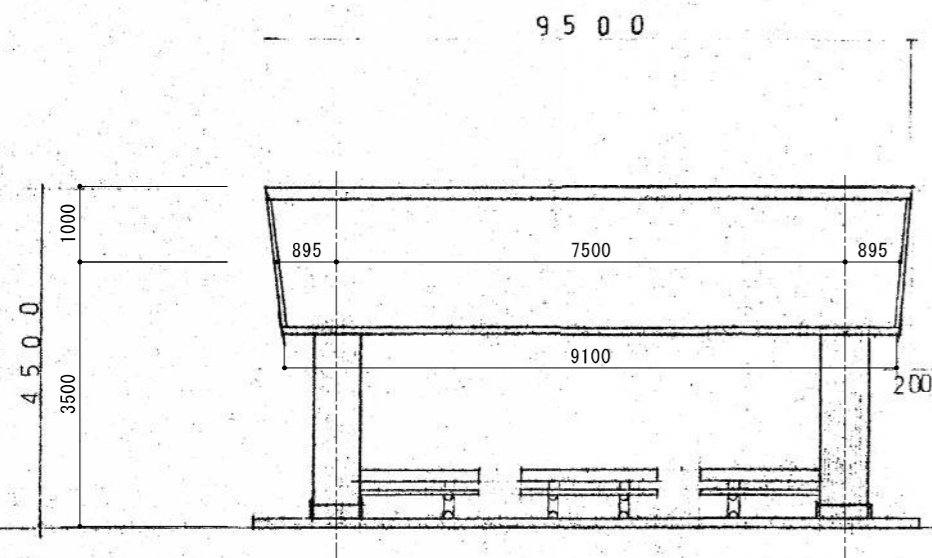
平面図



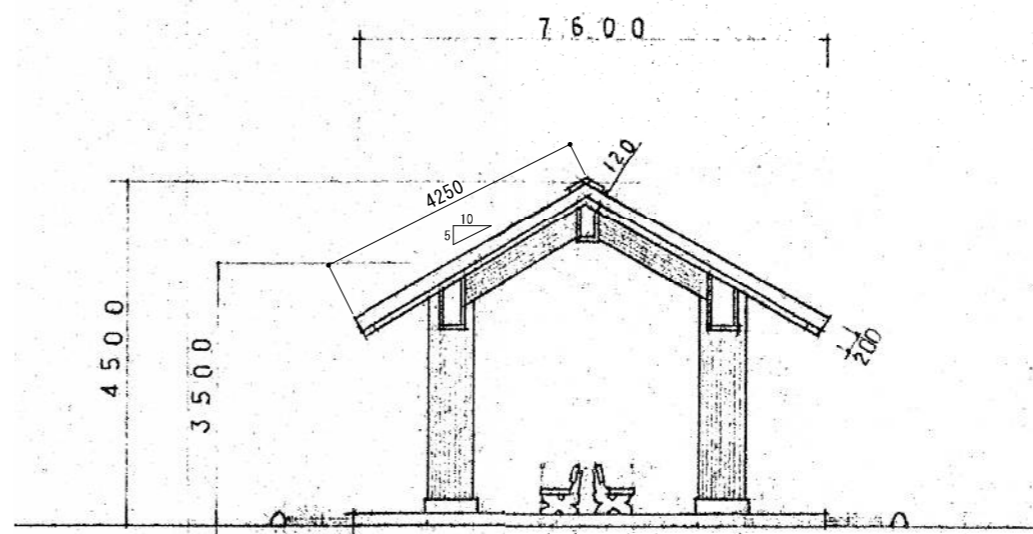
東屋概要

構造	鉄筋コンクリート造、平屋建
延べ床面積	30.00m ²
建築面積	42.00m ²
最高高さ	4.5m
軒高さ	3.5m

北・南立面図



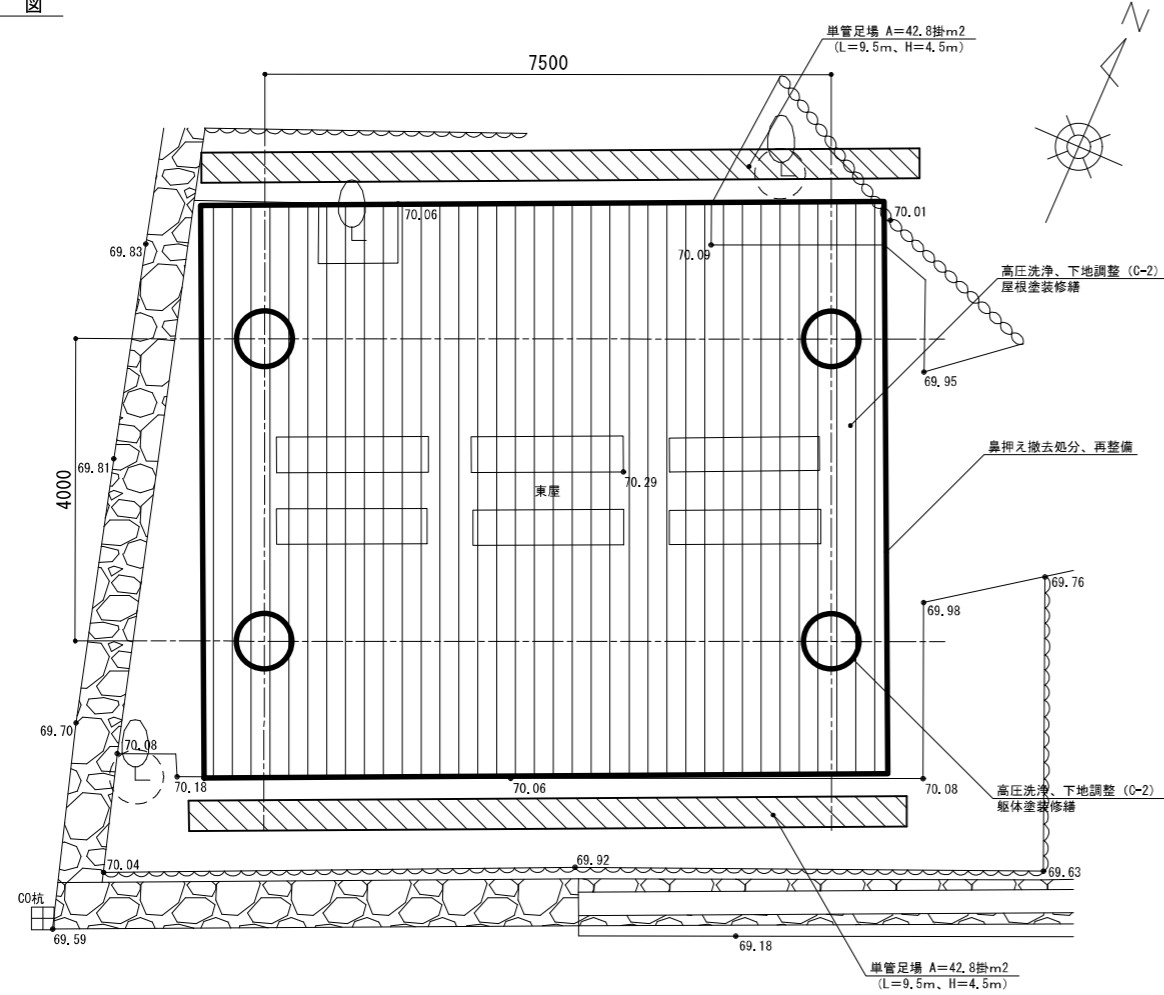
東・西立面図



特記事項)・本図面は既存工事図面をもとに作成したものであり、数量は図面からの読取り参考値である。

業務名	平和折念公園沖繩「三重の塔」改修工事		
図面名	東屋修繕詳細図(既存)		
作成年月日			
縮尺	1:50	図面番号	25/26
会社名			
事業者名	三重県こども・福祉部		

平面図



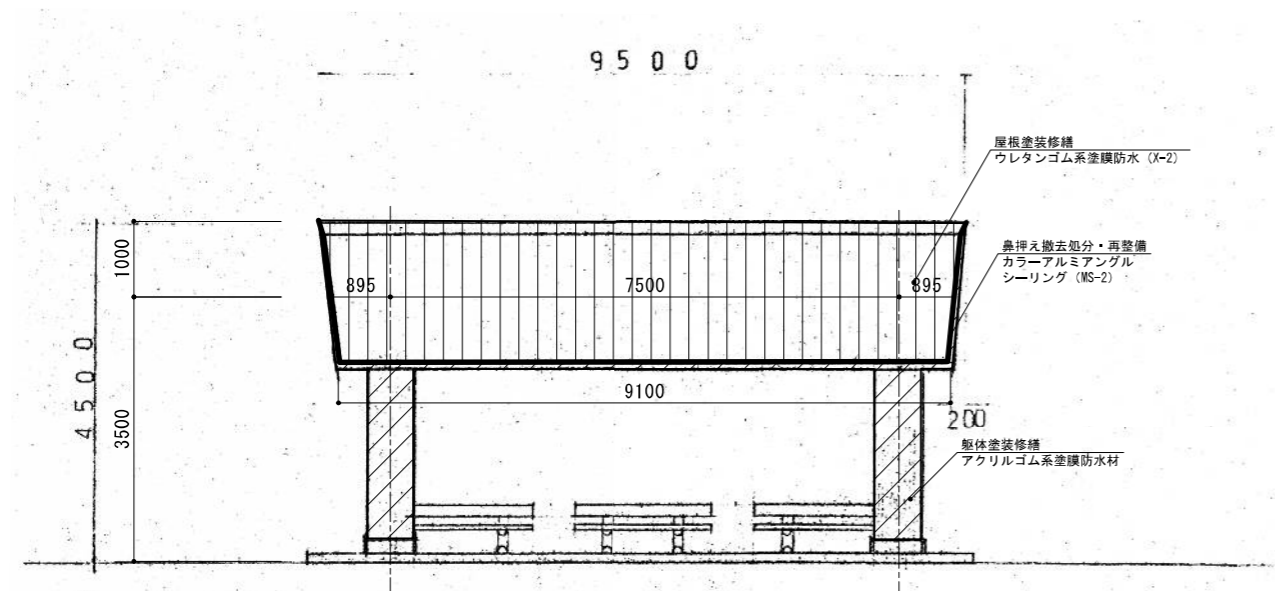
東屋概要

構造	鉄筋コンクリート造、平屋建
延べ床面積	30.00m ²
建築面積	42.00m ²
最高高さ	4.5m
軒高さ	3.5m

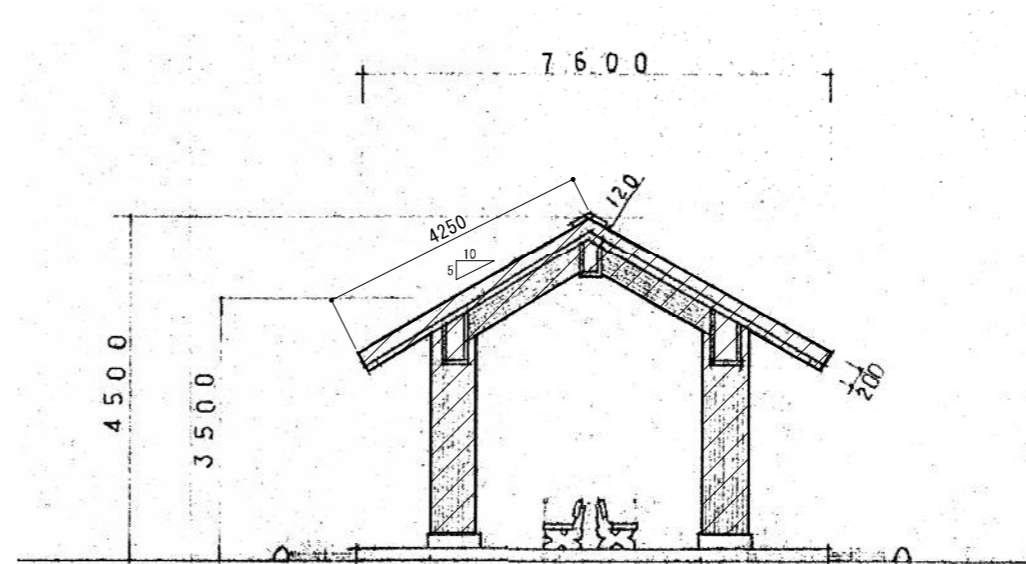
仕上げ表

修繕部分	既存仕上げ	修繕方法	修繕仕上げ	備考
屋根	ウレタン・FRP複合塗膜防水再仕上げ	高圧洗浄 下地調整 C-2	ウレタンゴム系塗膜防水 (X-2) ※建築用塗膜防水材 (JIS A 6021)	-
躯体	複層模様吹付 (RE) 再仕上げ	高圧洗浄 下地調整 C-2	アクリルゴム系塗膜防水材 (アクリルシリコン系) ローラー塗り ※建築用塗膜防水材 (JIS A 6021)	柱、梁、屋根裏、 スラブ (側面)

北・南立面図



東・西立面図

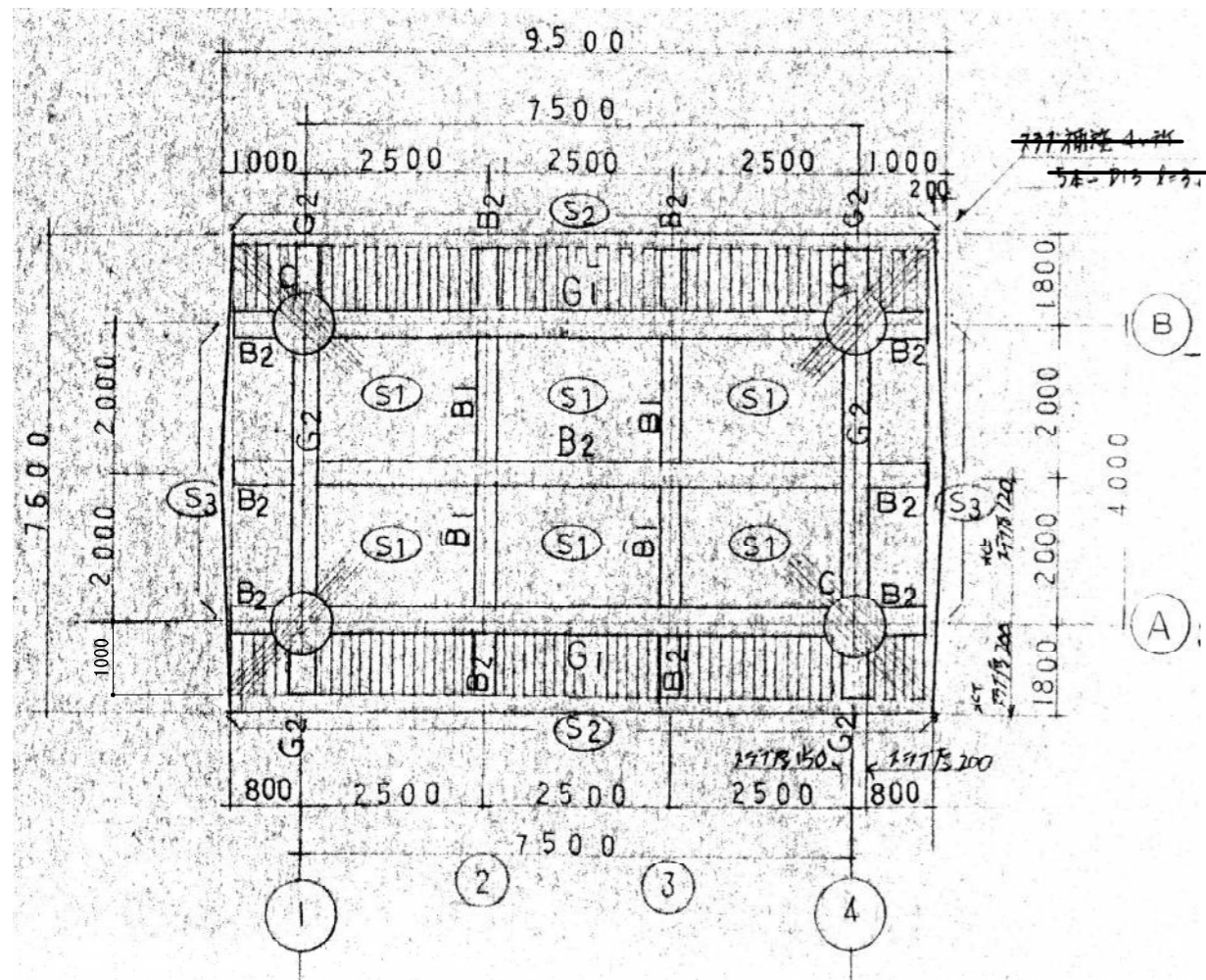


特記事項) ・本図面は既存工事図面をもとに作成したものであり、数量は図面からの読取り参考値である。

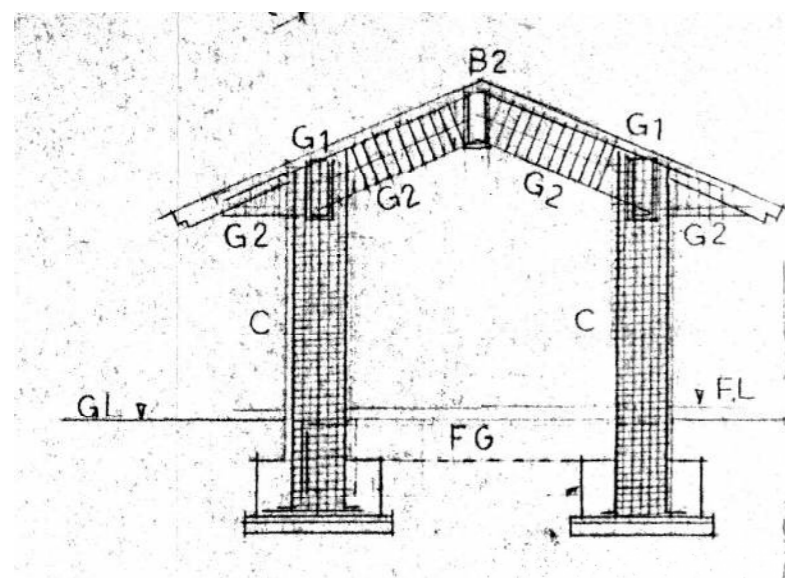
業務名	平和折念公園沖縄「三重の塔」改修工事		
図面名	東屋修繕詳細図(修繕)		
作成年月日			
縮尺	1:50	図面番号	26/26
会社名			
事業者名	三重県こども・福祉部		

【参考図】東屋修繕

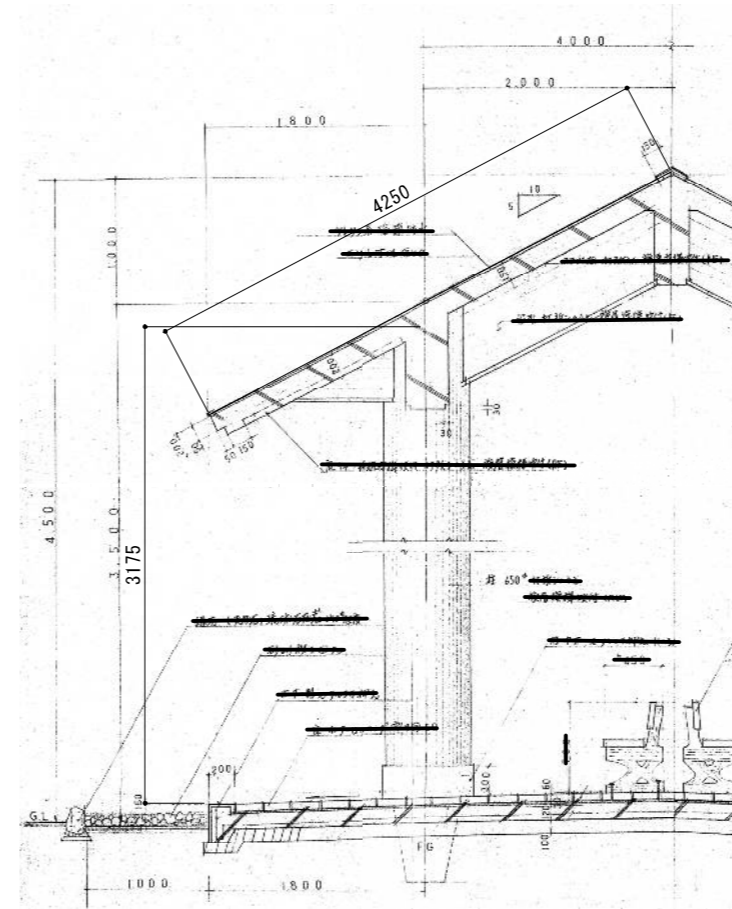
梁・スラブ伏図
S=1:50



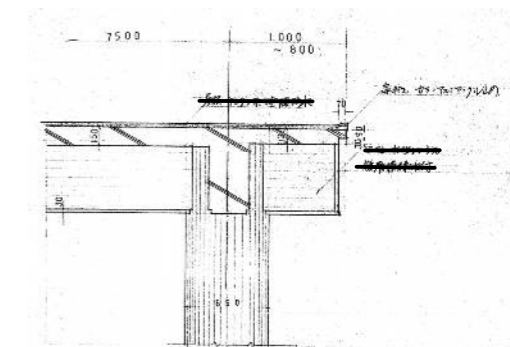
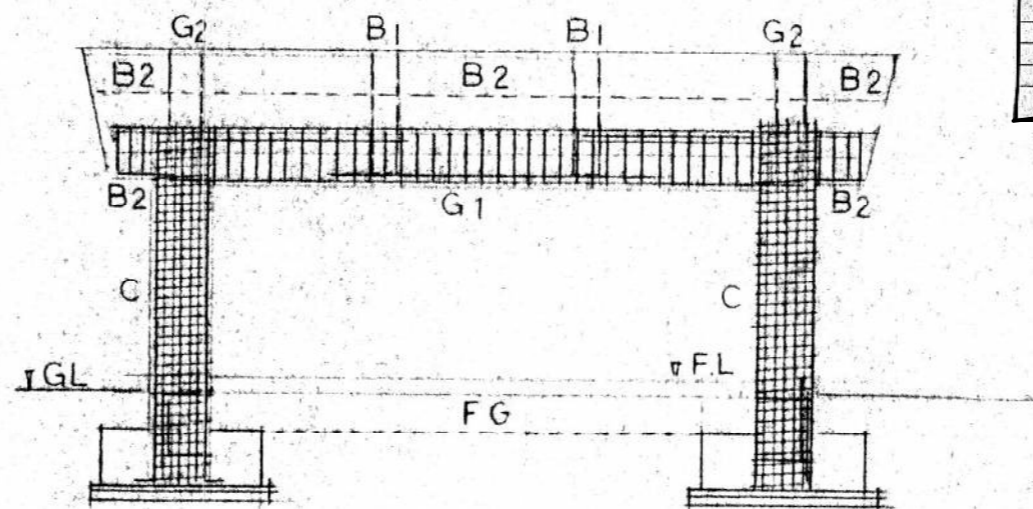
①~④通断面図
S=1:50



矩計図
S=1:30



⑤~⑥通断面図
S=1:50



部材リスト

部材	FG		G1		G2		B1		B2	
	全断面	節部	全断面	節部	全断面	節部	全断面	節部	全断面	節部
断面										
巾×D	350×255φ	350×70φ	350×65φ	350×65φ	300×50φ	300×50φ	300×60φ	300×60φ	300×60φ	300×60φ
上筋	3-D19	6-D19	4-D19	4-D19	4-D19	4-D19	3-D19	3-D19	3-D19	3-D19
下筋	3-D19	4-D19	6-D19	4-D19	4-D19	4-D19	4-D19	3-D19	3-D19	3-D19
飛筋	-	2-D19	2-D19	2-D19	-	-	2-D19	2-D19	2-D19	2-D19
寸法	200	D19-φ200	D19-φ200	D19-φ200	D19-φ200	D19-φ200	D19-φ200	D19-φ200	D19-φ200	D19-φ200

特記事項) ・本図面は既存工事図面をもとに作成したものであり、数量は図面からの読取り参考値である。

業務名	平和折念公園沖繩「三重の塔」改修工事		
図面名	【参考図】東屋修繕詳細図 (数量算出用)		
作成年月日			
縮尺	図示	図面番号	
会社名			
事業者名	三重県こども・福祉部		