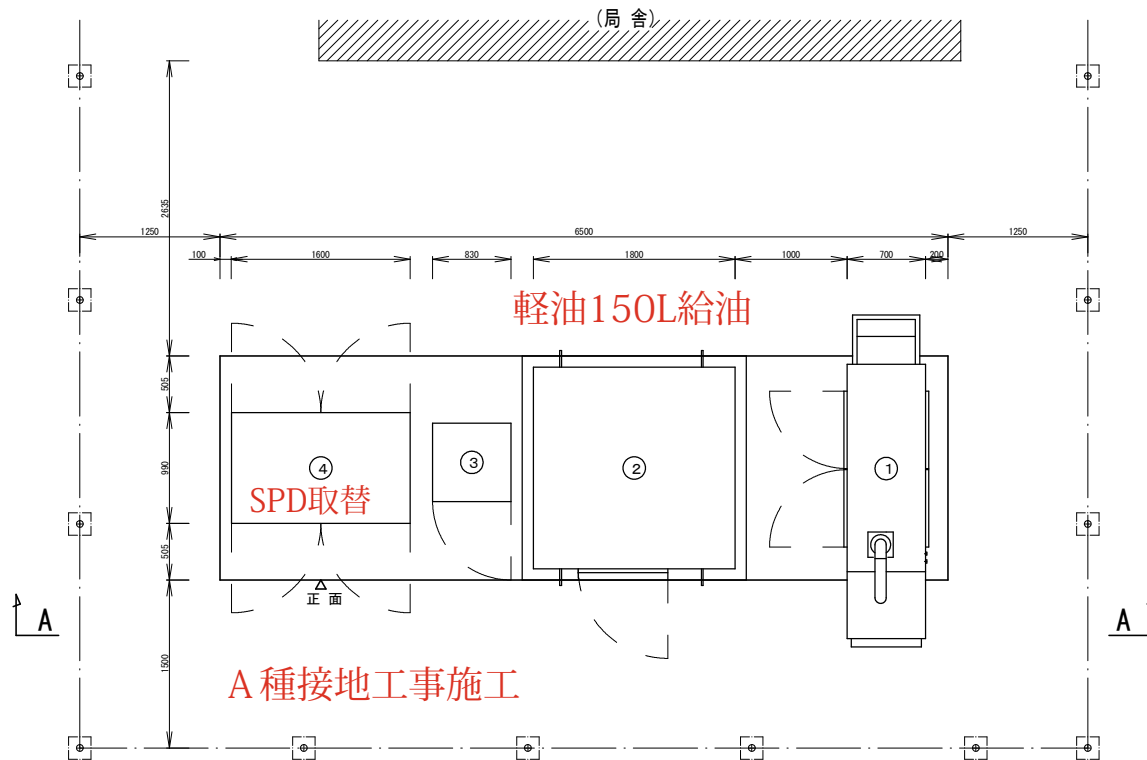


○ 樹木伐採5か所
(処分費含む)

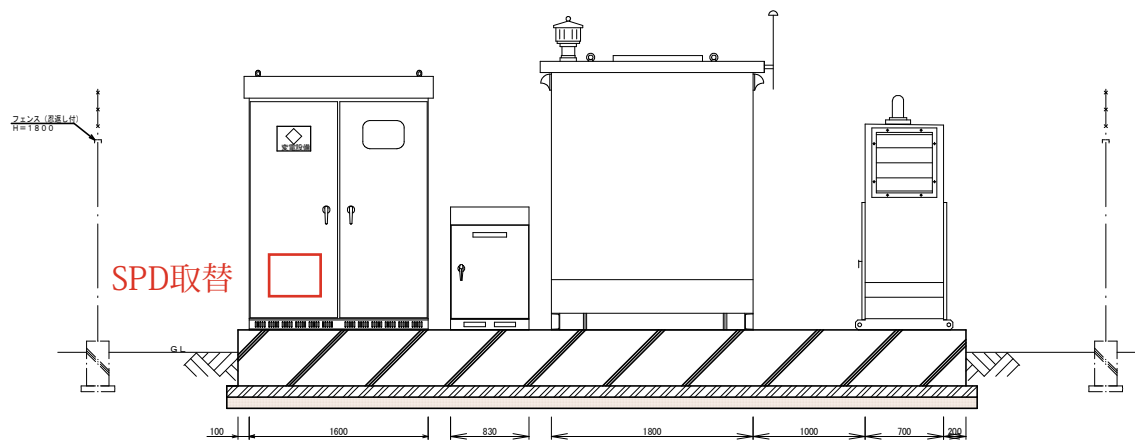
引込柱SOG取替
(制御装置付)

特記
 ・全長：約970m
 ・埋設深さは、GL-300とする。

委託名	磯部中継所電気設備修繕
施工箇所	磯部中継所
図面名	電力ルート図



屋外機器配置図



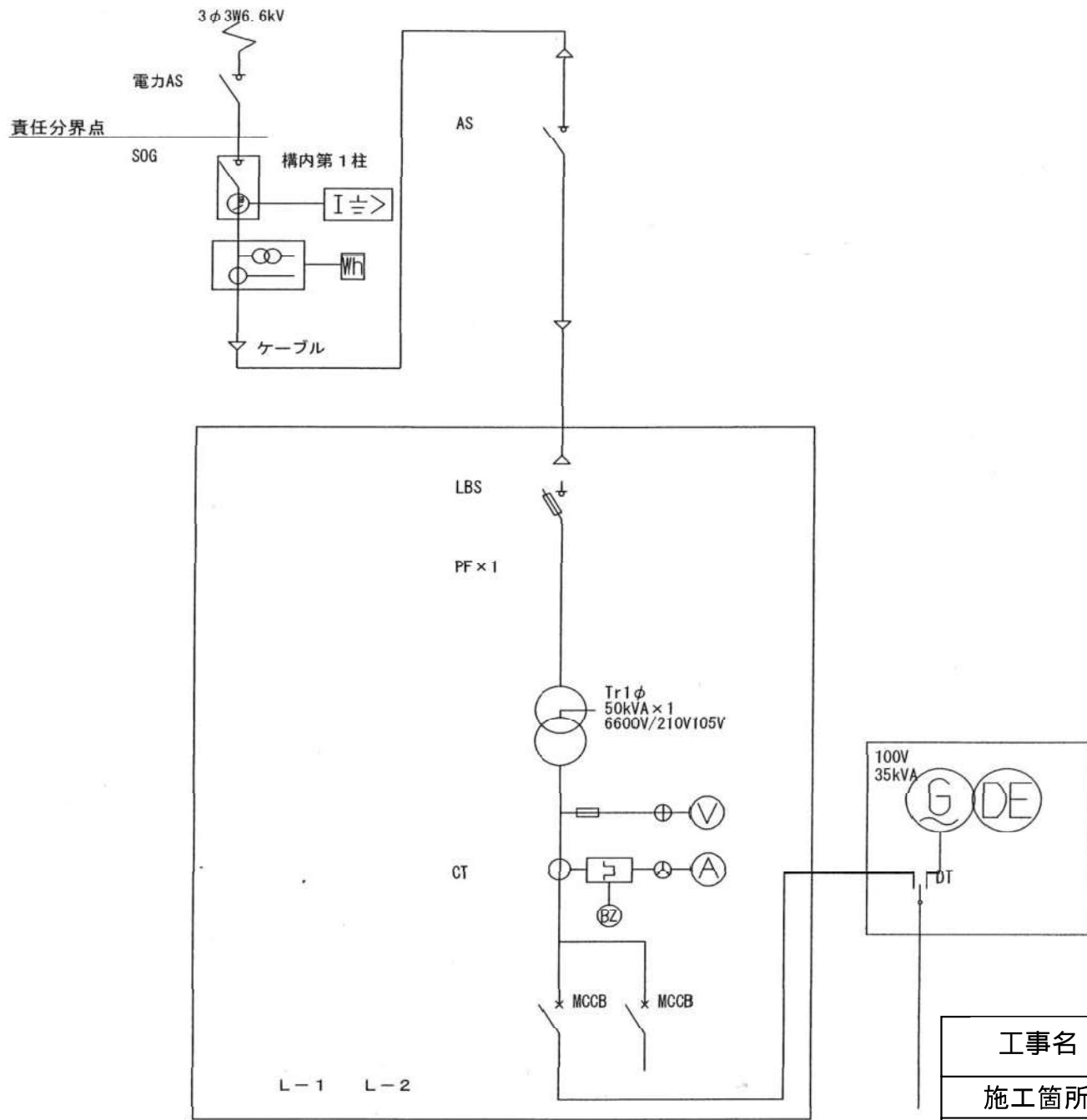
A-A 矢視図

設置機器一覧

No.	機器名称	数量	摘要	外形寸法 [mm]			備考
				W	H	D	
1	自動発動発電機	1台	1φ3W200V, 35KVA	2890	1840	700	
2	燃料タンク	1台	990L (軽油)	2000	2400	2000	
3	耐雷トランス	1台	1φ3W, 40KVA	830	1180	730	
4	高圧受電設備	1台	1φ20KVA (油入式)	1600	2265	990	

軽油は行程約1km、高低差150mの山道を歩いて給油する。

工事名	機部中継所電気設備修繕
施工箇所	機部中継所
図面名	屋外機器配置図



工事名	磯部中継所電気設備修繕
施工箇所名	磯部中継所
図面の種類	電源系統図

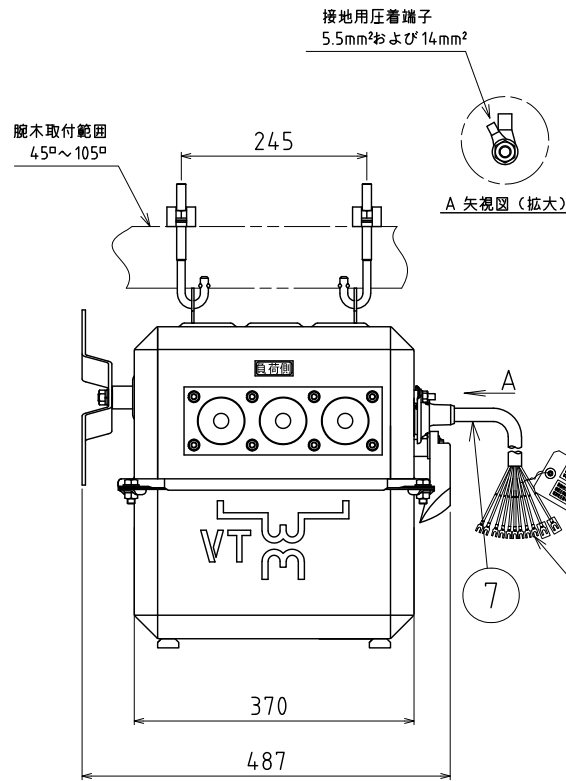
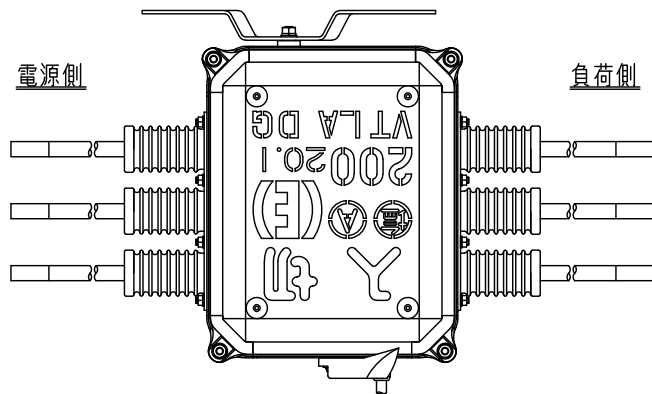
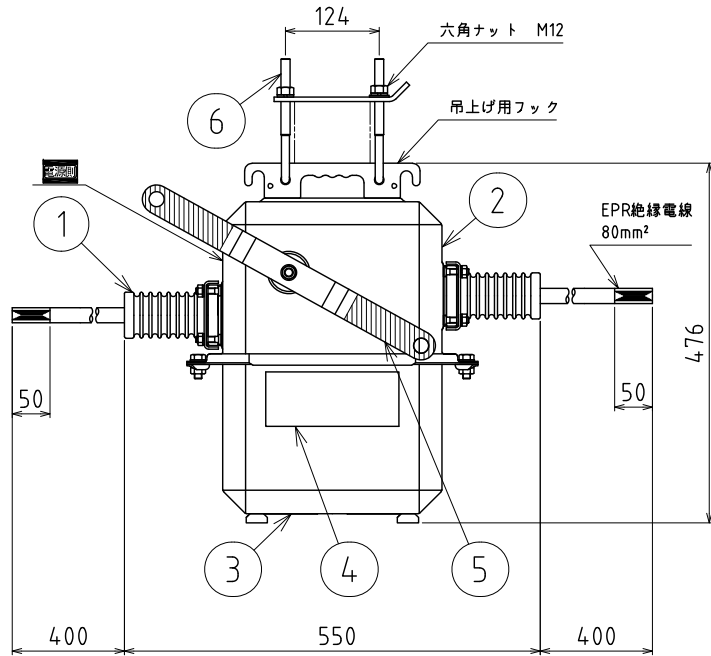
形式及び仕様

形 式: CLD-AP217Se-D

過電流ロック機構: 2相設置

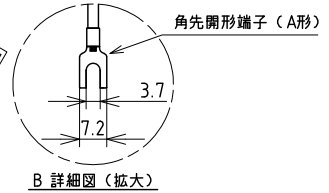
汚 損 性 能: 0.35mg/cm² (耐重塩じん用)

総 質 量: 49kg



定格事項

定格電圧	7.2kV
定格周波数	50/60Hz
定格電流	200A
定格短時間耐電流	8kA
定格短絡投入電流	C20kA
定格負荷電流開閉容量	200A
定格励磁電流開閉容量	10A
定格充電電流開閉容量	10A
定格コンデンサ電流開閉容量	30A
定格過負荷遮断電流	C800A
定格地絡遮断電流	30A
ロック電流値	600±180A
定格耐電圧	60kV
適用系統短絡容量	100MVA



準拠規格

JIS C 4607 「引外し形高压交流負荷開閉器」

注 記

*VCT: ビニル絶縁ビニルキャブタイヤケーブル

VT LA仕様

種類	モールド形単相
定格電圧	6600/105V
定格負担	25VA
取付場所	負荷側
種類	ZnO形避雷器
定格電圧	8.4kV
公称放電電流	2.5kA
取付数	3個 (負荷側)

参考図

7	制御線	*VCT	1	1.25mm ² , 11心, 10m (Z1,Z2,Y1用※付)
6	取付ボルト	軟鋼	4	溶融亜鉛めっき
5	ハンドル	軟鋼	1	溶融亜鉛めっき
4	銘板	アルミニウム	1	-----
3	底蓋	ステンレス鋼	1	塗装色: マル# N5.5
2	ケース	ステンレス鋼	1	塗装色: マル# N5.5
1	ブッシング	磁器	6	白色釉薬
記号	品名	材質	個数	備考

承認	2020/01/22	小寺	(E) エナジーサポート株式会社	
検図	2020/01/22	吉田 (勅)	品名	方向性過電流ロック形高压気中開閉器 (VT, LA内蔵形)
作図	2020/01/22	大岩	品番 (GT)	EVKS-24296-A
尺度	1:10	三角法	品番	*****