

令和4年度

三重県交通安全実施計画

令和4年7月

三重県交通安全対策会議

はじめに

この交通安全実施計画は、第11次三重県交通安全計画（令和3年度策定。以下「計画」という。）を着実に推進するため、交通安全対策基本法（昭和45年法律第110号）第25条第3項の規定に基づき、県内における陸上交通の安全に関し、県及び同法第2条第1項第11号に定める国の指定地方行政機関等が講ずべき具体的施策を定めたものです。

令和3年中の交通事故死者数については、統計が残る昭和29年以降で最も少ない62人となり、前年と比べると11人の大幅な減少となりましたが、計画において掲げている最終年の抑止目標「55人以下」の達成とはなりませんでした。

また、計画において新たに設定した「交通事故重傷者数」も、最終年の抑止目標「400人」に対して、令和3年中は473人（前年比+18人）と目標達成とはなりませんでした。

このように、交通事故死者数の件数は減少傾向にあるものの、交通事故死者に占める高齢者や交通弱者の割合は高く、今後さらなる高齢化社会の進展に伴い、高齢者が交通弱者としてだけでなく、運転者の立場で当事者となる交通事故の多発も引き続き懸念されています。また、飲酒運転などの悪質・危険な運転者による事故や交通弱者の事故が後を絶ちません。

本年は、計画の最終年である令和7年までに「交通事故死者数55人以下」及び「交通事故重傷者数400人以下」の目標を達成するため、県民や民間団体との連携・協力体制を更に強化し、家庭、学校、地域、職場などと一体となった幅広い取組を展開し、交通安全意識の高揚を図り、「交通事故のない安全で安心な郷土みえ」を実現することとします。

三重県交通安全対策会議

三重県内における交通事故の情勢

1 交通事故発生状況

近年の高齢化の進展やライフスタイルの多様化など、交通環境を取り巻く情勢は大きく変化している。

また、本県における運転免許保有者数・自動車保有台数は、人口比で比較すると全国的に高水準にあり、自動車への依存度が高い特徴を有している。

このような交通環境の中でも、さまざまな交通安全対策を実施した結果、交通事故死傷者数、人身事故件数、は減少傾向にあります。

また、令和3年中の交通事故死者数は62人で、統計が残る昭和29年以降最少となった。このうち、高齢者交通事故死者数は40人で、全体の6割以上を占めている。

なお、令和3年中の人口10万人当たりの交通事故死者数は、全国ワースト6位となっている。

三重県の交通事故・自動車台数等の年別推移

区 分	H24	H25	H26	H27	H28	H29	H30	R1	R2	R3
人口(千人) *1	1,840	1,832	1,824	1,815	1,815	1,808	1,800	1,791	1,781	1,770
免許人口(千人) *2	1,262	1,265	1,267	1,266	1,265	1,263	1,261	1,255	1,251	1,248
全国順位(保有率) *3	12	11	10	9	10	9	10	10	10	10
自動車台数(千台) *4	1,473	1,483	1,495	1,509	1,513	1,521	1,526	1,527	1,531	1,535
全国順位(保有率) *5	9	10	11	11	11	11	11	11	11	12
人身事故件数(件)	10,155	9,804	8,100	7,169	6,038	5,441	4,687	3,647	2,966	2,722
死傷者数(人)	13,382	12,979	10,829	9,604	8,258	7,199	6,223	4,763	3,805	3,400
死者数(人)	95	94	112	87	100	86	87	75	73	62
全国順位(ワースト) ※人口10万人あたり *6	10	14	3	14	9	9	3	7	4	6
負傷者数(人)	13,287	12,885	10,717	9,517	8,158	7,113	6,136	4,688	3,732	3,338

【出典 (R3)】交通安全のために～令和3年中の交通事故から～ (三重県警察)

- *1:令和2年10.1時点 *4:令和2年12.31時点
 *2:令和3年12.31時点 *5:令和2年12.31時点
 *3:令和3年12.31時点 *6:令和3年中

2 平成3年の交通事故発生状況と交通死亡事故の特徴

(1) 令和3年中の交通事故発生状況

区分	人身事故	死者	負傷者
1日平均	7.5件	0.2人	9.1人

区分	令和3年	令和2年	増減数	増減率(%)
人身事故件数(件)	2,722	2,966	▲244	▲8.2%
死亡事故件数(件)	59	71	▲12	▲16.9%
死者数(人)	62	73	▲11	▲15.0%
負傷者数(人)	3,338	3,732	▲394	▲10.6%
重傷者数(人)	473	491	▲18	▲3.7%

▲は減少を示す

(2) 交通死亡事故の特徴

- 交通事故死者数のうち高齢者が6割を超える。
40人(前年比 +1人、構成率64.5%)
歩行中 15人、自動車乗車中 14人、自転車乗用中 5人、二輪車乗車中 6人
- 交通死亡事故のうち交通弱者(歩行中・自転車乗用中)が半数を占める。
31人(前年比 -4人、構成率50.0%)
歩行中 21人(前年比 -5人)、自転車乗用中 10人(前年比 +1人)
- シートベルト非着用者が約2割を占める。
自動車乗車中の死者22人中、シートベルト非着用者は4人
(前年比 -8人、構成率18.2%)
4人中、1人はシートベルトを着用していれば助かったと推定される。
- 飲酒運転の根絶に至っていない。
原付以上が第1当事者の事故51件中、飲酒運転は1件。
(前年比 -4件、構成率2.0%)

三重県の交通事故死者数の推移(人)

	H24	H25	H26	H27	H28	H29	H30	R1	R2	R3
死者数	95	94	112	87	100	86	87	75	73	62
(内高齢者)	48	49	57	52	52	37	57	42	39	40

目 次

第1章 道路交通の安全

第1項 道路交通環境の整備

- (1) 生活道路等における歩行者等優先の安全・安心な歩行空間の整備 1
- (2) 高規格幹線道路の更なる活用促進による生活道路との機能分化 2
- (3) 幹線道路における交通安全対策の推進 3
- (4) 交通安全施設等の整備事業の推進 7
- (5) 高齢者等の移動手段の確保・充実 9
- (6) 歩行者空間のユニバーサルデザイン化 -
- (7) 無電柱化の推進 10
- (8) 効果的な交通規制の推進 11
- (9) 自転車利用環境の総合的整備 11
- (10) 高度道路交通システムの活用 12
- (11) 交通需要マネジメントの推進 13
- (12) 災害に備えた道路交通環境の整備 14
- (13) 総合的な駐車対策の推進 16
- (14) 道路交通情報の充実 17
- (15) 交通安全に寄与する道路交通環境の整備 18

第2項 交通安全思想の普及徹底

- (1) 段階的かつ体系的な交通安全教育の推進 26
- (2) 効果的な交通安全教育の推進 30
- (3) 交通安全に関する普及啓発活動の推進 31
- (4) 交通の安全に関する民間団体等の主体的活動の推進 34
- (5) 地域における交通安全活動への参加・協働の推進 34

第3項 安全運転の確保

- (1) 運転者教育等の充実 35
- (2) 飲酒運転防止対策の充実 37
- (3) 運転免許業務の充実 38
- (4) 安全運転管理の推進 39
- (5) 事業用自動車の安全プラン等に基づく安全対策の推進 40
- (6) 交通労働災害の防止等 42
- (7) 道路交通に関連する情報の充実 43

第4項 車両の安全性の確保

- (1) 自動運転車の安全対策・活用の推進 -
- (2) 自動車の検査および点検整備の充実 46
- (3) リコール制度の充実・強化 46
- (4) 自転車の安全性の確保 47

第5項	道路交通秩序の維持	
(1)	交通指導取締りの強化等	48
(2)	交通事故事件等に係る適正かつ緻密な捜査の一層の推進	49
(3)	暴走族等対策の推進	50
第6項	救助・救急活動の充実	
(1)	救助・救急体制の整備	51
(2)	救急医療体制の整備	53
(3)	救急関係機関の協力関係の確保等	54
第7項	被害者支援の充実と推進	
(1)	自動車損害賠償保障制度の充実等	55
(2)	自転車損害賠償責任保険等への加入促進	56
(3)	損害賠償の請求についての援助等	57
(4)	交通事故被害者支援の充実強化	58
第8項	調査研究の充実	
(1)	道路交通の安全に関する調査研究の推進	59
(2)	道路交通事故原因の総合的な調査研究の充実強化	59
第2章	鉄道交通の安全	
第1項	鉄道交通環境の整備	
(1)	鉄道施設等の安全性の向上	60
(2)	運転保安設備等の整備	61
第2項	鉄道交通の安全に関する知識の普及	61
第3項	鉄道の安全な運行の確保	
(1)	保安監査の実施	62
(2)	運転士の資質の保持	62
(3)	安全上のトラブル情報の共有・活用	63
(4)	気象情報等の充実	63
(5)	大規模な事故等が発生した場合の適切な対応	64
(6)	運輸安全マネジメント評価の実施	64
(7)	計画運休への取組	65
第4項	救助・救急活動の充実	66
第5項	被害者支援の推進	66
第6項	鉄道事故等の原因究明と事故等防止	66
第3章	踏切道における交通の安全	
第1項	踏切道の立体交差化、構造の改良 および歩行者等立体横断施設の整備の促進	67
第2項	踏切保安設備の整備および交通規制の実施	67
第3項	踏切道の統廃合の促進	68
第4項	その他踏切道の交通の安全および円滑化等を図るための措置	68

令和4年度三重県交通安全実施計画

第1章 道路交通の安全

項目	1 道路交通環境の整備	種別	(1)生活道路等における歩行者等優先の安全・安心な歩行空間の整備
実施機関及び実施方針	<p>〔国土交通省三重河川国道・紀勢国道・北勢国道事務所〕 安全で快適な道路交通環境の確保を図るため、交差点改良、歩道整備、道路附属物等の整備を実施し、交通事故の削減を図る。</p> <p>〔警察本部〕 社会資本整備重点計画に基づき、交通安全施設の整備は社会資本整備重点計画（R3年度～7年度）において警察庁と国土交通省が連携して実施する国の社会資本として位置付けられていることから、本計画に基づき整備を推進する。</p> <p>〔三重県道路管理課〕 交通弱者の安全な道路利用を推進するため、歩行空間の整備を実施し、交通事故削減を図る。</p> <p>〔中部運輸局三重運輸支局〕 路線定期運行を行う一般乗合旅客自動車運送事業の停留所における安全性確保対策に取り組むため、三重県バス停留所安全性確保合同検討会により、個々のバス停留所に係る安全対策の検討状況や対策実行の進捗状況について、定期的に検討会を開催しフォローアップを実施し改善を図る。</p>		
計 画 の 内 容			
ア	<p>生活道路における交通安全対策の推進 〔国土交通省三重河川国道・紀勢国道・北勢国道事務所〕 生活道路等において、生活道路対策エリア登録箇所について、分析結果データの提供、可搬式ハンブの貸し出し、有識者の斡旋等による技術的支援を推進する。</p> <p>〔警察本部〕 最高速度30キロメートル毎時の区域規制とハンブ等の物理的デバイスとの適切な組み合わせにより交通安全の向上を図ろうとする区域を「ゾーン30プラス」として設定し、道路管理者と緊密に連携しながら、生活道路における人優先の安全・安心な通行空間の整備を図る。</p>		
イ	<p>通学路等における交通安全の確保 〔警察本部〕 教育委員会、学校、道路管理者等の関係機関と継続的に連携を図り、押ボタン信号機、歩行者用灯器増灯等の整備、横断歩道等の拡充により、通学路の安全確保のための施設整備を図る。</p> <p>〔国土交通省紀勢国道事務所〕 通学路等において、歩道狭隘箇所や歩道が無い箇所の歩道整備を推進する。 ○ 一般国道42号 多気町丹生～大台町栃原（継続）</p> <p>〔三重県道路管理課〕 歩道狭隘箇所や歩道のない道路において、歩道整備事業や既存の道路敷地の法面部等を有効活用するあんしん路肩事業等により、「通学路の交通安全プログラム」に基づく要対策箇所である9箇所を含め、12箇所において事業完了を目指します。</p>		
ウ	<p>バス停留所の安全性確保 〔中部運輸局三重運輸支局〕 横断歩道や交差点に近接した停留所等について、関係各所と連携して停留所の移設・廃止、ハード対策、注意喚起のための看板設置や車内アナウンスの実施等を検討し、バス停留所の安全確保に努める。三重県バス停留所安全性確保合同検討会を開催し、停留所の安全対策について議論した上で、バス停留所安全性確保対策実施状況一覧表を更新する。</p>		
エ	<p>高齢者、障がい者等の安全に資する歩行空間等の整備 〔警察本部〕 バリアフリー法という生活関連経路を構成する道路を中心に、高齢者、障がい者等の安全に資する歩行空間を確保するため、信号交差点で歩行者のスマートフォンに歩行者用信号機の状況を音声で提供する歩行者支援システム（高度化PICS）等のバリアフリー対応型信号機や、高輝度標識等を整備するとともに、増加している高齢運転者に対応するため、信号灯器のLED化等を推進する。</p>		

令和4年度三重県交通安全実施計画

第1章 道路交通の安全

項目	1 道路交通環境の整備	種別	(2) 高規格幹線道路の更なる活用促進による生活道路との機能分化												
実施機関及び実施方針	<p>〔国土交通省紀勢国道・北勢国道事務所〕 一般国道の自動車専用道路の整備を推進し、道路の適切な機能分化を図る。</p> <p>〔三重県道路建設課〕 高規格道路等へのアクセスにより広域的な道路ネットワーク強化を図り、地域間交流や産業の振興を支援する道路整備を引き続き推進する。</p>														
計 画 の 内 容															
<p>〔国土交通省紀勢国道事務所〕 ＜一般国道の自動車専用道路の整備＞ ○ 一般国道42号 熊野尾鷲道路（Ⅱ期）の事業を継続【R3.8開通】 ○ 一般国道42号 熊野道路の事業を継続 ○ 一般国道42号 紀宝熊野道路の事業を継続</p> <p>〔国土交通省北勢国道事務所〕 ＜一般国道の自動車専用道路の整備＞ ○ 一般国道475号 東海環状自動車道の事業を継続実施する。</p> <p>〔三重県道路建設課〕 産業集積地等からの物流を担う高規格幹線道路へのアクセス道路の整備を引き続き推進する。</p> <table border="1" style="width: 100%; border-collapse: collapse; margin-top: 10px;"> <thead> <tr> <th style="text-align: center;">高規格幹線道路</th> <th style="text-align: center;">アクセス道路</th> </tr> </thead> <tbody> <tr> <td>新名神高速道路</td> <td>一般国道477号菟野バイパス</td> </tr> <tr> <td>東海環状自動車道</td> <td>一般国道365号東員工区</td> </tr> <tr> <td>東海環状自動車道</td> <td>一般国道421号大安ICアクセス道路</td> </tr> <tr> <td>名阪国道</td> <td>一般国道368号伊賀名張拡幅</td> </tr> <tr> <td>紀宝熊野道路</td> <td>主要地方道御浜紀和線（御浜IC（仮称）アクセス道路）</td> </tr> </tbody> </table>				高規格幹線道路	アクセス道路	新名神高速道路	一般国道477号菟野バイパス	東海環状自動車道	一般国道365号東員工区	東海環状自動車道	一般国道421号大安ICアクセス道路	名阪国道	一般国道368号伊賀名張拡幅	紀宝熊野道路	主要地方道御浜紀和線（御浜IC（仮称）アクセス道路）
高規格幹線道路	アクセス道路														
新名神高速道路	一般国道477号菟野バイパス														
東海環状自動車道	一般国道365号東員工区														
東海環状自動車道	一般国道421号大安ICアクセス道路														
名阪国道	一般国道368号伊賀名張拡幅														
紀宝熊野道路	主要地方道御浜紀和線（御浜IC（仮称）アクセス道路）														

令和4年度三重県交通安全実施計画

第1章 道路交通の安全

項目	1 道路交通環境の整備	種別 (3) 幹線道路における交通安全対策の推進
実施機関 及び 実施方針	<p>【国土交通省三重河川国道事務所】 幹線道路における交通安全に資する道路整備事業については、「成果を上げるマネジメント」を推進する。また基本的な交通の安全を確保するため、高規格幹線道路から移住地域内に至るネットワークによって適切に機能が分担されるよう道路の体系的整備を推進すると共に、他の交通機関との連携強化を図り道路整備を推進する。</p> <p>【国土交通省紀勢国道事務所】 交通事故の多発地点や、その他緊急に交通の安全を確保する必要がある箇所について、総合的な計画のもとに、交通安全対策を実施する。 また、道路交通の安全確保には、適切に機能分担された道路ネットワークの整備が重要であり、地域開発、関連道路計画と一体となった道路網の整備を推進する。</p> <p>【国土交通省北勢国道事務所】 事故データと地域の声を組み合わせ、事故の危険性が高い区間を抽出し、交通事故件数の低減を目標に整備を行う。 また、適切に交通機能の分担を図るとともに、道路交通の安全が確保されるよう、地域開発、関連道路計画と一体となった道路網の整備を推進する。</p> <p>【警察本部】 事故多発箇所等の交通安全を確保する必要がある道路について、社会資本整備重点計画に基づき、交通安全施設等を重点的に整備することとし、安全かつ円滑・快適な交通環境の確立を図る。</p> <p>【三重県道路管理課】 事故が多発している箇所や、緊急に交通安全対策が必要となった箇所について、公安委員会と連携し、安全で快適な交通環境を確保し、交通事故の削減を図る。</p> <p>【三重県道路建設課】 適切に機能分担された道路網の整備を引き続き推進する。</p> <p>【NEXCO中日本 桑名保全・サービスセンター】 高速道路を安全・安心・快適に走行できるよう、事故多発地点への安全対策を実施する。また、老朽損傷した箇所の道路補修工事は集約効率化及び工事規制による渋滞回数の削減を図るため、集中工事を実施する。更に、道路交通の安全を確保するため、整備促進及び適切な機能分担が重要であり、他の交通機関との連携を強化していく。</p> <p>【NEXCO中日本 津高速道路事務所】 交通事故防止を目的とした高速道路の安全対策及び交通安全啓発を実施することにより、交通事故削減を図り、高速道路の安全性の向上を目指していく。 また、安全・安心・快適に走行できる高速道路を提供するため、高速道路の更新及び改良等を行っていく。</p>	
計 画 の 内 容		
ア	<p>「三重県事故ゼロプラン」（事故危険区間重点解消作戦）の推進 【国土交通省三重河川国道・紀勢国道・北勢国道事務所】 平成22年度から取り組んでいる「三重県事故ゼロプラン」について、対策工事を推進する。</p>	
イ	<p>事故危険箇所対策の推進 【国土交通省三重河川国道・紀勢国道・北勢国道事務所】 令和3年度に指定した「事故危険箇所」について、対策工事を推進する。</p>	

計 画 の 内 容

【警察本部】

事故の発生割合の大きい幹線道路区間や交差点等の事故多発箇所において、交通事故データを分析し、道路管理者と連携して、同時施工等の事故抑止対策を推進する。

【三重県道路管理課】

事故危険箇所として指定された箇所について、すみやかに関係機関と対策内容等について協議を行い、令和7年度までの対策完了に向け、事業計画を策定します。

ウ 幹線道路における交通規制

【警察本部】

幹線道路については、交通の安全と円滑化を図るため、道路の構造、交通安全施設の整備状況、交通の状況を勘案の上、速度規制等の見直しを行い、交通流の適正化を図る

【NEXCO中日本 津高速道路事務所】

- (7) GW、お盆、年末年始における伊勢神宮参拝等に起因した交通渋滞対策として、地元行政等と連携した伊勢道の伊勢西・伊勢IC交通規制（無料シャトルバス）を実施し、渋滞緩和を図り、交通事故防止に取り組む。
- (4) GW、お盆、年末年始等の交通混雑時期に発生が予想される交通渋滞に対し、後尾警戒車を配置して追突事故等の防止を図る。
また、混雑が見込まれる休憩施設に場内整理員を配置し、交通事故防止及び休憩施設内の歩行者の安全確保に取り組む。

エ 重大事故の再発防止

【国土交通省三重河川国道・紀勢国道事務所】

社会的に大きな影響を与える重大事故が発生した場合は、速やかに当該箇所の道路交通環境等事故発生の要因について調査すると共に、事故要因に即した所要の対策を早急に講ずることにより、当該事故と同様な事故の再発防止を図る。

【警察本部】

社会的に大きな影響を与える重大事故が発生した場合は、速やかに当該箇所の道路交通環境等事故発生の要因について調査するとともに、事故要因に即した所要の対策を早急に講じて、当該事故と同種事故の再発防止を図る。

【NEXCO中日本 桑名保全・サービスセンター】

- (7) 舗装や路面表示の改良、年4回の交通安全キャンペーンや休憩施設内の情報提供設備を利用した安全啓発等、事故を未然に防ぐ対策を実施する。特に、事故が多い区間においてはその原因を究明し、重点的に安全対策を実施する。

オ 適切に機能分担された道路網の整備

【国土交通省三重河川国道事務所】

- (ウ) 〈バイパスの整備〉
 - 一般国道23号 中勢道路の事業を継続

【国土交通省紀勢国道事務所】

- (イ) 〈一般国道の自動車専用道路の整備〉
 - 一般国道42号 熊野尾鷲道路（Ⅱ期）の事業を継続【R3.8開通】
 - 一般国道42号 熊野道路の事業を継続
 - 一般国道42号 紀宝熊野道路の事業を継続
- (ウ) 〈バイパスの整備〉
 - 一般国道42号 松阪多気バイパスの事業を継続

【国土交通省北勢国道事務所】

- (イ) 〈高規格幹線道路の整備〉
 - 一般国道475号東海環状自動車道の事業を継続実施する。
- (ウ) 〈バイパスの整備〉
 - 一般国道1号北勢バイパスの事業を継続実施する。
 - 一般国道1号関バイパスの事業を継続実施する。

計 画 の 内 容

〔三重県道路建設課〕

- 各路線の機能に応じた整備を実施する。
- 国道167号（磯部バイパス）
 - 主要地方道四日市鈴鹿環状線（采女北工区）
 - 主要地方道鈴鹿環状線（磯山バイパス） など

〔三重県都市政策課〕

- 市街地における交通の円滑化を図るため、街路の整備を推進する。
- 桑部播磨線 桑名市稗田～蓮花寺 （継続）
 - 野町国府線 鈴鹿市道伯町 （継続）
 - 服部橋新都市線 伊賀市緑ヶ丘西町 （継続）

〔NEXCO中日本 桑名保全・サービスセンター〕

- (7) 円滑な道路交通を確保するため、各種道路の体系的整備促進及び適切な機能分担が重要であり、各道路管理者間の連携強化を図る。
- (4) 昨年に引き続き、集中工事や氷雪期における連絡・連携を密にする。
- (6) 事故や渋滞等の情報提供、事故現場でのお客様支援を強化し、お客様の利便、安全性の向上を図る。
- (1) 行楽シーズンなど交通集中による渋滞の緩和、安全対策として、渋滞時には渋滞最後尾での後尾警戒、更には休憩施設内の交通誘導を実施する。
- (4) 多くの人に伝わりやすい駐車マナー違反車両対策を実施する。

カ 高速自動車国道等における事故防止対策の推進

〔国土交通省紀勢国道事務所〕

- (7) 対面通行（二車線）で供用中の近畿自動車道紀勢線（紀伊長島IC～尾鷲北IC）及び熊野尾鷲道路については、夜間通行止めにより集中的に点検及び補修工事を実施することで安全性の向上を図る。

〔警察本部〕

- (7) 交通事故による障害の早期回復を図るとともに、交通流を確保するため、道路管理者との連携を強化する。
- (4) 交通渋滞の発生を最小限に抑えるために道路管理者と連携を図り、交通渋滞緩和対策を推進する。

〔NEXCO中日本 桑名保全・サービスセンター〕

- (7) 情報提供設備を利用した事故多発箇所とその原因を提供するなどの安全啓発を行う。
- (4) シートベルト全席着用、高速道路上での駐停車禁止などについて、休憩施設内の各種媒体や交通管理隊巡回車（黄バト）のLED標識の活用及び呼びかけ等の啓発活動を行っていく。
- (6) 災害又は事故等の異常事象発生時は、関係機関と連携して交通障害物の早期排除及び道路構造、交通状況等に即した効果的な交通規制を実施する。
- (1) 各種情報提供設備を活用し、異常事象及び交通規制の内容を迅速かつ的確に提供し、円滑な交通流の確保に努める。

〔NEXCO中日本 津高速道路事務所〕

- (7) 「高速道路安全セミナー」を開催し、交通安全の啓発活動に取り組んでいく。
- (4) 交通安全啓発ポスターやパンフレットなどの広報物を休憩施設に配置するとともに、交通管理巡回車のLED標識及び高速道路の路肩に設置しているLED標識等を使用して交通安全の啓発活動に取り組む。
- (6) 交通安全運動期間中、高速道路の休憩施設内で街頭キャンペーンを開催し、交通安全の啓発活動を実施する。
- (1) 大雪や豪雨等の異常気象、台風等に対し、関係機関と綿密な連絡調整を行い、適切な交通規制、対策作業等を行うことにより、高速道路の交通安全確保に取り組む。

キ 道路の改築等による交通事故対策の推進

〔国土交通省北勢国道事務所〕

- 一般国道25号名阪国道亀山IC～治田ICのインターチェンジ改良等の整備を行う。
- 継続 久我インターチェンジ（工事）
 - 板屋インターチェンジ（工事）
 - 上野インターチェンジ（工事）

計 画 の 内 容

〔NEXCO中日本 桑名保全・サービスセンター〕

- (7) 高速道路をより安全・安心・快適に走行していただくよう、老朽化し損傷を受けている部分の補修工事を集中して行うことにより、年間工事回数、渋滞回数の削減を図る。

期間：東名阪 2022年5月9日～5月27日、伊勢湾岸・新名神 6月18日～7月23日

- (4) 集中工事期間に実施することが難しい工事や緊急を要する工事については、安全対策を十分に進め、極力渋滞の発生が少ない夜間に実施し、便乗工事や施工パーティー数を増やすことで規制回数の減少を図る。

〔NEXCO中日本 津高速道路事務所〕

- (7) 対面通行（2車線）で供用中の紀勢道の勢和多気JCT～紀勢大内山間の4車線化を促進し、大規模災害発生時の救援や復興などで重要な役割を担う紀勢道の早期の完成を目指す。

- (4) 対面通行（2車線）で供用中の紀勢道及び伊勢道の伊勢西～伊勢間の道路点検及び補修工事は、夜間通行止めを実施して安全性を確保する。

- (9) 高速道路内への人の立入及び動物侵入対策として、立入防止柵の更新及び改良（嵩上げ等）を継続して実施する。

また、計画的な道路敷地巡回による動物の侵入経路の特定・対策等を行い、高速道路内への動物侵入の防止に務める。

- (5) 高機能舗装の改良工事を行うなどして、高速道路の安全性の向上に努める。

また、逆走事故防止対策として、高速道路の本線合流部及び休憩施設への流出部等に矢印の路面標示や矢印を表示したラバーポールを設置し、安全性の向上を図る。

ク 交通安全施設等の高度化

〔国土交通省三重河川国道・紀勢国道・北勢国道事務所〕

- (4) 安全で快適な道路交通環境を提供するため、情報提供装置の高視認化、視認性の高い路面標示、視線誘導標の設置整備を推進する。

〔警察本部〕

安全で円滑な交通を確保するため、幹線道路を重点に、信号制御機の更新や、灯器のLED化を推進する。

令和4年度三重県交通安全実施計画

第1章 道路交通の安全

項目	1 道路交通環境の整備	種別	(4)交通安全施設等の整備事業の推進
実施機関 及び 実施方針	<p>〔国土交通省三重河川国道・紀勢国道・北勢国道事務所、三重県道路管理課、警察本部〕 社会資本整備重点計画（R3年度～7年度）に基づき、公安委員会及び道路管理者が連携し、事故実態の調査・分析を行いつつ、重点的、効果的かつ効率的に交通安全施設等整備事業を推進することにより、道路交通環境を改善し、交通事故の防止と交通の円滑化を図る。</p>		
計 画 の 内 容			
ア	<p>交通安全施設等の戦略的維持管理 〔警察本部〕 警察署による交通安全施設等の点検及び民間委託による保守点検業務を適切に実施し、点検結果を更新整備の優先度判断の基礎資料とすることで、効果的・効率的な施設の維持管理に努める。</p>		
イ	<p>歩行者・自転車対策および生活道路対策の推進 〔国土交通省三重河川国道事務所〕 自転車利用環境の整備について関係機関と連携し、安全で快適な自転車利用環境の整備を推進する。 ○ 一般国道23号 津市（継続）</p> <p>〔国土交通省紀勢国道事務所〕 自転車利用環境の整備について関係機関と連携し、安全で快適な自転車利用環境の整備を推進する。 ○ 一般国道42号 南牟婁郡御浜町～紀宝町（継続） ○ 一般国道42号 南牟婁郡御浜町（継続） ○ 一般国道42号 熊野市（新規）</p> <p>〔警察本部〕 交通事故発生状況や地域の課題、地域の関係者等からの要望等を踏まえて、「ゾーン30プラス」等の面的な交通事故対策の整備を図るとともに、歩行空間のバリアフリー化及び通学路における安全な道路交通環境の整備を図る。</p>		
ウ	<p>幹線道路対策の推進 〔国土交通省三重河川国道事務所〕 管内の事故危険箇所等において交差点改良等の対策を行う。 ○ 一般国道1号 四日市市羽津町（新規） ○ 一般国道1号 四日市市小古曾（新規） ○ 一般国道23号 津市長岡町（継続） ○ 一般国道23号 津市雲津本郷町（継続） ○ 一般国道23号 伊勢市小木町（新規）</p> <p>〔警察本部〕 事故危険箇所など、事故の発生が多い区間、箇所において、事故データの客観的な分析・検証に基づく信号機の改良等、重点的な交通事故対策を実施する。</p> <p>〔三重県道路管理課〕 事故危険箇所として指定された箇所について、すみやかに関係機関と対策内容等について協議を行い、令和7年度までの対策完了に向け、事業計画を策定します。</p>		

計 画 の 内 容

- エ 交通円滑化対策の推進
〔警察本部〕
各地域の交通実態を的確に把握の上、信号機のサイクル調整等により幹線道路の円滑化を推進していく。
- オ ITSの推進による安全で快適な道路交通環境の実現
〔警察本部〕
交通情報の収集、分析、提供を総合的に行うため、交通管制システムや、車両感知器等の更新を推進する。
- カ 道路交通環境整備への住民参加の促進
〔国土交通省三重河川国道・紀勢国道・北勢国道事務所〕
道路利用者が日常感じている意見について、「標識BOX（WEB）」等を活用し道路交通環境に反映する。
- 〔警察本部〕
地域住民や道路利用者の主体的な参加の下、交通安全施設等の点検を行う交通安全総点検を推進するとともに、道路利用者等が日常感じている意見を「標識BOX、信号機BOX」等で収集して、道路交通環境の整備に反映する。
- キ 連絡会議等の活用
〔国土交通省三重河川国道・紀勢国道・北勢国道事務所・警察本部〕
「三重県道路交通環境安全推進連絡会議」等を活用し、学識経験者のアドバイスを受けつつ施策の企画、評価、進行管理等について協議を行い、安全な道路交通環境の実現を図る。
- 〔警察本部〕
三重県主催の「三重県内道路路面標示連絡調整会議」を活用して、道路管理者と連携しての路面標示の同時施工や点検の自動化等の検討・調整を行う。

令和4年度三重県交通安全実施計画

第1章 道路交通の安全

項目	1 道路交通環境の整備	種別	(5)高齢者等の移動手段の確保・充実
実施機関 及び 実施方針	<p>〔三重県交通政策課〕 高齢者等をはじめとする地域住民の移動手段確保に向けた取組を進める。 また、地域公共交通の現状・問題点、課題の整理を踏まえ、移動手段の確保・充実のために、「地域公共交通計画」の策定に関する市町への支援を行う。</p>		
計 画 の 内 容			
<p>〔三重県交通政策課〕 高齢者等の移動手段確保のため、次世代モビリティ等の活用や福祉分野等との連携によるモデル事業を市町とともに実施する。 また、「地域公共交通計画」の策定に関し、市町への助言等の支援を行う。</p>			

令和4年度三重県交通安全実施計画

第1章 道路交通の安全

項目	1 道路交通環境の整備	種別 (7)無電柱化の推進
実施機関 及び 実施方針	<p>〔国土交通省三重河川国道・紀勢国道事務所、三重県都市政策課〕 都市防災機能の向上を図るため、緊急輸送道路となっている街路等の電線類の地中化を推進する。</p>	
計 画 の 内 容		
<p>〔国土交通省三重河川国道事務所〕 震災時における救急輸送道路の確保並びに安全で快適な歩行空間を確保するとともに、良好な都市景観の形成に向けたまちづくりを支援する。</p> <ul style="list-style-type: none"> ○ 国道1号 富士電線共同溝 四日市市富士町～同市金場町 (継続) ○ 国道1号 四日市海蔵電線共同溝 四日市市金場町～同市浜一色町 (継続) ○ 国道1号 四日市日新正線共同溝 四日市市北浜田町～同市新正五丁目 (新規) ○ 国道1号 四日市日永電線共同溝 四日市市日永東二丁目～同市日永東三丁目 (継続) ○ 国道23号 伊勢南電線共同溝 伊勢市宇治浦田一丁目～同市宇治今在家町 (継続) ○ 国道23号 白子電線共同溝 鈴鹿市南玉垣町～同市白子町 (継続) ○ 国道23号 津栗真電線共同溝 津市南中央～同市藤方 (新規) ○ 国道23号 伊勢宇治浦田電線共同溝 伊勢市中村町～同市宇治浦田町 (新規) <p>〔国土交通省紀勢国道事務所〕 震災時における救急輸送道路の確保並びに安全で快適な歩行空間を確保するとともに、良好な都市景観の形成に向けたまちづくりを支援する。</p> <ul style="list-style-type: none"> ○ 一般国道42号 熊野市木本 (継続) ○ 一般国道42号 尾鷲市 (新規) <p>〔三重県都市政策課〕 緊急輸送道路となっている街路において、電線共同溝を整備する。</p> <ul style="list-style-type: none"> ○ 外宮度会橋線 (第2工区) 伊勢市曾祢～浦口 (継続) ○ 外宮常磐線 伊勢市本町～中島 (継続) ○ 本町宮川堤線 伊勢市浦口～中島 (新規) ○ 尾鷲港新田線 尾鷲市南陽町 (継続) 		

令和4年度三重県交通安全実施計画

第1章 道路交通の安全

項目	1 道路交通環境の整備	種別	(8)効果的な交通規制の推進
実施機関 及び 実施方針	<p>【警察本部】 道路における危険を防止し、その他交通の安全と円滑化を図るため、交通流・量の状況等、地域の実態に応じた効果的な交通規制、交通安全施設の整備を行う。</p>		
計 画 の 内 容			
<p>【警察本部】</p> <p>○地域の特性に応じた交通規制 幹線道路にあつては、交通流を秩序化するための交通規制、生活道路においては、通過交通を抑制するための交通規制の見直しや「ゾーン30プラス」を設定するほか、自転車利用者の安全を確保するための道路交通環境を整備する。</p> <p>○安全で機能的な都市交通確保のための交通規制 交通の安全と円滑化を図るため、道路の構造、交通安全施設の整備状況、交通の状況を勘案しつつ、速度規制等見直しを推進する。</p> <p>○より合理的な交通規制の推進 交通規制を実施している道路における交通実態を調査・分析し、現場の実態に適合しなくなつたと認められる場合には、交通規制の変更、解除等道路交通環境の整備を図る。</p>			

令和4年度三重県交通安全実施計画

第1章 道路交通の安全

項目	1 道路交通環境の整備	種別	(9)自転車利用環境の総合的整備
実施機関 及び 実施方針	<p>【国土交通省紀勢国道事務所】 自転車走行空間ネットワークの整備を推進し、自転車利用環境の総合的な整備を推進する。</p> <p>【警察本部】 歩行者・自転車・自動車の交通量に応じて、適切な分離を図り、歩行者と自転車の事故等への対策を講じる。</p>		
計 画 の 内 容			
<p>ア 安全で快適な自転車利用環境の整備</p> <p>【国土交通省紀勢国道事務所】 「安全で快適な自転車利用環境創出ガイドライン」に基づき、安全で快適な自転車利用環境の整備を推進する。</p> <ul style="list-style-type: none"> ○ 一般国道42号 南牟婁郡御浜町～紀宝町（継続） ○ 一般国道42号 南牟婁郡御浜町（継続） ○ 一般国道42号 熊野市（新規） <p>【警察本部】 自転車利用者及び歩行者の安全を確保するため、道路管理者と連携し、自転車専用通行帯の設置等の対策を計画的に推進する。</p>			

令和4年度三重県交通安全実施計画

第1章 道路交通の安全

項目	1 道路交通環境の整備	種別	(10)高度道路交通システムの活用
実施機関 及び 実施方針	<p>【東海総合通信局】 多様化する道路利用者のニーズに応えるため、道路利用者に対し必要な道路情報を提供する手段の普及を図ることにより、安全かつ円滑な道路交通を確保する。</p> <p>【警察本部】 高度道路交通システムを推進するための交通管制センターの高度化、交通情報収集・提供システムの整備拡充を行う。</p>		
計 画 の 内 容			
ア	<p>道路交通情報通信システムの整備 【東海総合通信局】 最先端の情報通信技術を活用して、「人」、「道路」、「車両」を一体のシステムとして構築し、交通事故の防止、交通渋滞の削減、環境にかかる負荷の低減を図るため、「VICS」、「ETC2.0」、「DSRC」等、高度道路交通システムの普及推進を図る。</p> <p>【警察本部】 交通管制システムの通信機能を高度化し、交通情報の収集・提供を効果的に実施するため、必要な機器の更新を推進する。</p>		
イ	<p>新交通管理システムの推進 【警察本部】 新交通管制システム運用効果について継続的に検証を行い、運用に必要となる車両感知器等の更新を推進する。</p>		
ウ	<p>交通事故防止のための運転支援システムの推進 【警察本部】 運転支援システムの推進を図るため、車両感知器等の更新を推進する。</p>		

令和4年度三重県交通安全実施計画

第1章 道路交通の安全

項目	1 道路交通環境の整備	種別	(11) 交通需要マネジメントの推進
実施機関 及び 実施方針	<p>【中部運輸局三重運輸支局】 地域公共交通の活性化及び再生に関する法律（平成19年法律第59号）等の一部改正法により、地域における移動ニーズに対し、地方公共団体が中心となって地域のマスタープラン（地域公共交通計画）の策定を推進し、公共交通サービスの改善を進めるなど、公共交通機関利用の促進を図る。 鉄道、バス等の公共交通機関の確保・維持・改善を図るための施策を推進することにより、利用を促進するとともにエコ通勤等の広報・啓発活動を行い、公共交通機関への転換を図ることにより、円滑な道路交通の実現を図る。</p> <p>【国土交通省三重河川国道・紀勢国道・北勢国道事務所】 市街地部の環状道路の整備、道路交通渋滞の緩和を図るため、バイパスの整備を推進する。</p> <p>【三重県交通政策課】 1人ひとりのモビリティ（移動）が、状況に応じて自家用車と公共交通機関等を適切に使い分ける方向に変化することを促す、モビリティ・マネジメントに取り組むことにより、道路交通渋滞緩和の一助とする。</p>		
計 画 の 内 容			
ア	<p>公共交通機関利用の促進 【中部運輸局三重運輸支局】 地域の公共交通機関の維持・確保・改善のため、地域の特性や実情に応じた生活交通ネットワークを構築するに向けて、地域の多様な関係者を構成員とした協議会への参画を通じ、一体的かつ継続的な支援を行う。</p> <p>【国土交通省三重河川国道事務所】 〈バイパスの整備〉 ○ 一般国道23号 中勢道路事業を継続する。</p> <p>【国土交通省紀勢国道事務所】 〈バイパスの整備〉 ○ 一般国道42号 松阪多気バイパスの事業を継続する。</p> <p>【国土交通省北勢国道事務所】 〈バイパスの整備〉 ・ 一般国道1号 北勢バイパスの事業を継続実施する。</p> <p>【三重県交通政策課】 モビリティ・マネジメントの推進について、運転免許返納後、円滑に公共交通を活用した移動が可能となるよう、高齢者等に対し、啓発活動や情報提供などを行う。学生や子どもを対象とした啓発活動などについても、市町等と連携し、公共交通への理解と活用を促す取組を進める。</p>		

令和4年度三重県交通安全実施計画

第1章 道路交通の安全

項目	1 道路交通環境の整備	種別	(12) 災害に備えた道路交通環境の整備
実施機関 及び 実施方針	<p>【国土交通省三重河川国道・紀勢国道・北勢国道事務所】 地震、豪雨、豪雪等の災害が発生した場合においても、安全で安心な生活を支える道路交通の確保を図る。</p> <p>【警察本部】 災害発生時において、道路の被災状況や道路交通情報を迅速かつ的確に収集・分析・提供し、復旧対策のため必要となる緊急交通路等の確保及び道路利用者等への道路交通情報の提供等に資するため、車両感知器等、道路交通に関する情報提供装置の整備を推進する。</p> <p>【三重県道路建設課】 震災時における地域の孤立化を防ぎ、救助・救援活動や生活復興の基盤となる道路整備を引き続き推進する。</p> <p>【三重県道路管理課】 豪雨及び地震等の災害に備え、平成8年度及び平成9年度に実施した道路防災総点検結果を基に、災害発生危険箇所の解消を重点的に行い、道路交通安全の向上を図る。</p>		
計 画 の 内 容			
ア	<p>災害に備えた道路の整備</p> <p>【国土交通省三重河川国道事務所】</p> <ul style="list-style-type: none"> ○ 災害に強い緊急物資輸送路整備（中勢道路）を推進する。 ○ 橋梁補強・道路斜面等の防災対策を実施する。 <p>【国土交通省紀勢国道事務所】</p> <ul style="list-style-type: none"> ○ 一般国道42号の防災対策や地震による津波災害の恐れのある区間を回避・代替する道路の整備を推進する。 <ul style="list-style-type: none"> ・一般国道42号 熊野尾鷲道路（Ⅱ期）（継続）【R3.8開通】 ・一般国道42号 熊野道路（継続） ・一般国道42号 紀宝熊野道路（継続） ○ 緊急輸送道路上にある橋梁の耐震対策を実施する。 ○ 地震・津波等の災害発生時に道路啓開の活動拠点となる「道の駅」について、防災拠点施設の整備を推進する。 ○ 道の駅「紀宝町ウミガメ公園」（継続） ○ 尾鷲南簡易パーキング（継続） <p>【国土交通省北勢国道事務所】</p> <ul style="list-style-type: none"> ○ 津波に備え内陸部のバイパス（北勢バイパス）整備を推進する。 ○ 地震時の避難経路や緊急輸送道路を確保するため、老朽化の著しい伊勢大橋架替（桑名東部拡幅）事業を推進する。 ○ 橋梁補強・道路斜面等の防災対策を実施する。 <p>【三重県道路建設課】</p> <p>震災時の避難、救助をはじめ、物資の供給、諸施設の復旧等広範な応急対策活動を円滑かつ確実に実施するための緊急輸送道路等の整備と緊急輸送道路上にある橋梁の耐震対策を引き続き推進する。</p> <ul style="list-style-type: none"> ○ 一般国道260号（東宮橋） ○ 一般国道477号（尾平工区） ○ 一般国道311号（賀田工区） など <p>【三重県道路管理課】</p> <p>緊急輸送道路上の災害発生危険箇所については、災害防除施設事業を推進し、5箇所の対策を実施します。</p>		
イ	<p>災害に強い交通安全施設等の整備</p> <p>【警察本部】</p> <ul style="list-style-type: none"> (7) 交通管制システムの通信設備の一部を、災害の影響を受けにくいモバイル回線へと変更し、耐災害性の向上を図るため、必要な機器の更新を推進する。 (4) 信号機の滅灯対策として、非常用電源接続箱等の整備を推進するとともに、老朽化が著しい自動起動式信号機電源付加装置等の既設装置は更新を検討し、適正な保守管理を行う。 		
ウ	<p>災害発生時における交通規制</p> <p>【警察本部】</p> <p>災害発生時は、必要に応じて緊急交通路を確保し、それに伴う混乱を最小限に抑えるため、災害対策基本法による通行禁止等の交通規制を迅速・的確に行う。</p>		

計 画 の 内 容

- エ 災害発生時における情報提供の充実
〔国土交通省北勢国道事務所〕
道路の防災状況や交通状況を迅速・的確に収集し、道路利用者へ情報提供を行う。
- オ 災害発生時における情報提供の充実
〔警察本部〕
交通情報を迅速・的確に提供するため、車両感知器等の更新を推進する。

令和4年度三重県交通安全実施計画

第1章 道路交通の安全

項目	1 道路交通環境の整備	種別	(13) 総合的な駐車対策の推進
実施機関 及び 実施方針	<p>【警察本部】 駐車秩序の維持と交通の安全と円滑を図るため、計画的に個々の交通実態等を踏まえた、きめ細かな駐車規制の見直しを行い、より良好な駐車秩序の確立を図る。</p>		
計 画 の 内 容			
ア	<p>きめ細やかな駐車規制の推進 【警察本部】 交通環境等の変化に伴い、より良好な駐車秩序を確立するため、地域住民等の意見要望等を十分に踏まえつつ、駐車規制の点検・見直しを実施するとともに、物流の必要性から貨物集配中の車両に係る駐車需要等にも配慮し、地域の交通実態等に応じた規制の緩和を行うなど、きめ細かな駐車規制を促進する。</p>		
イ	<p>違法駐車対策の推進 【警察本部】</p> <p>(7) 放置車両確認事務の民間委託等 四日市南警察署、津警察署及び松阪警察署において、放置車両確認事務の民間委託を継続し、放置駐車違反車両の排除を推進する。 違法駐車取締りについては、地域住民の意見・要望等を踏まえてガイドラインを策定・公表し、民間委託した駐車監視員及び警察官により、悪質性・危険性・迷惑性の高い駐車違反に重点をおいて実施する。</p> <p>(4) 違反者に対する責任追及 交通事故の原因となった違反や常習的な違反等の悪質な駐車違反については、運転者の責任追及を徹底する。 また、運転者の責任を追及できない放置車両について、当該車両の使用者に対する放置違反金納付命令及び繰り返し放置違反金納付命令を受けた使用者に対する使用制限命令を積極的に活用し、使用者責任を追及する。</p>		
エ	<p>違法駐車を排除しようとする気運の醸成・高揚 【警察本部】 違法駐車の排除及び自動車の保管場所の確保等に関して、県民への広報啓発活動を実施するとともに、関係機関・団体との密接な連携をして、地域交通安全活動推進委員の積極的な活用等により、住民の理解と協力を得ながら違法駐車を排除しようとする気運の醸成・高揚を図る。</p>		
オ	<p>ハード・ソフト一体となった駐車対策の推進 【警察本部】 現行の駐車規制の点検や見直し、違法駐車取締り等、ハード・ソフト一体となった総合的な駐車対策を推進する。</p>		

令和4年度三重県交通安全実施計画

第1章 道路交通の安全

項目	1 道路交通環境の整備	種別	(14) 道路交通情報の充実
実施機関 及び 実施方針	<p>〔東海総合通信局〕 多様化する道路利用者のニーズに応えるため、道路利用者に対し必要な道路情報を提供する手段の普及を図ることにより、安全かつ円滑な道路交通を確保する。</p> <p>〔国土交通省三重河川国道・紀勢国道・北勢国道事務所〕 ＩＴ化の推進による安全で快適な道路交通環境の実現を図る。</p> <p>〔警察本部〕 リアルタイムで高度な交通情報を提供するため、交通管制センター機能の一層の高度化を図り、道路利用者のニーズに対応する効果的な交通規制の運用を推進する。</p>		
計 画 の 内 容			
ア	<p>情報収集・提供体制の充実 〔東海総合通信局〕</p> <p>(7) 道路交通情報通信システム（VICS）やETC2.0の普及促進 高度道路交通システム（ITS）の一環として、運転者に渋滞状況等の道路交通情報を提供する道路交通情報通信システム（VICS）やETC2.0の普及促進を図る。</p> <p>(4) コミュニティ放送局の普及促進 カーラジオ等のFMラジオを通じて、地域住民や観光客等へのきめ細やかな道路情報の提供が可能なコミュニティ放送局の普及促進を図る。</p> <p>〔国土交通省三重河川国道事務所〕 道路情報提供装置の更新を実施する。</p> <p>〔警察本部〕 必要な道路交通情報を収集・提供することにより、安全かつ円滑な道路交通を確保するため、交通管制システム、交通情報板、車両感知器等の整備・更新を推進する。</p> <p>イ I T Sを活用した道路交通情報の高度化 〔警察本部〕 I T Sを活用した道路交通情報の高度化を図るため、車両感知器等の更新を推進する。</p> <p>ウ 適正な道路情報提供事業の促進 〔警察本部〕 交通情報提供事業の適正化を図り、道路利用者の多様なニーズに対応する。</p> <p>エ 分かりやすい道路交通環境の確保 〔国土交通省三重河川国道・紀勢国道・北勢国道事務所〕 高速道路の路線番号を案内する標識（「高速道路ナンバリング」）の整備にあわせ、管内の案内標識において高速道路の表示方法の変更を行うため、「中部ブロック標識適正化委員会三重県部会」を活用し、整備を推進する。</p> <p>〔警察本部〕 交通規制の実効性を担保するため、剥離、退色した標識板の更新、摩耗した道路標示の塗り替えを推進する。</p>		

令和4年度三重県交通安全実施計画

第1章 道路交通の安全

項目	1 道路交通環境の整備	種別	(15) 交通安全に寄与する道路交通環境の整備
実施機関 及び 実施方針	<p>【国土交通省三重河川国道・紀勢国道・北勢国道事務所】 道路の使用及び占用の適正化を実施・指導、気象等基準値による危険箇所の交通規制、道路との関係において必要とされる車両の寸法、重量等の最高限度を超える車両の通行の禁止又は制限に対する違反を防止するため、指導取締りの推進を図る。</p> <p>【警察本部】 工作物の設置、工事等の道路使用については、安全で円滑な道路交通を確保するための適正な許可を行うとともに、道路使用許可条件の履行、原状回復を確実に行わせ、良好な交通環境の維持を図る。</p> <p>【三重県道路管理課】 豪雨、台風等の異常気象時において、落石、崩落土等の恐れがあり、道路の通行が危険である箇所を含む相当の区間を異常気象時通行規制区間として、道路通行規制基準を定め、豪雨等の異常気象時に事前通行規制を実施して交通の安全を図る。</p>		
計 画 の 内 容			
ア	<p>道路の使用および占用の適正化等</p> <p>【国土交通省三重河川国道・紀勢国道・北勢国道事務所】</p> <p>(7) 道路の使用及び占用の適正化 道路使用、占用の適正化を確保するほか、不法占用物件の是正や、道路の無秩序な掘り返し等の道路の安全で円滑な使用を阻害する行為並びに物件に対する排除等の実施や指導を行う。</p> <p>(4) 不法占用物件の排除等 不法占用物件等の防止を図るための啓発活動を行う。道路使用許可に当たっては、道路環境、交通量、交通規制等の諸条件を総合的に勘案し、道路における危険の防止及び交通の安全と円滑の確保に配慮した適正な運用に努める</p> <p>(7) 道路の掘り返しの規制等 年度当初に三重県各建設事務所単位での道路占用調整会議を開催し、路上工事の施工時期等の調整を図ることで工事の効率化、及び工事に伴う事故・渋滞の防止を推進する。</p> <p>【警察本部】</p> <p>(7) 道路使用許可申請の受理に当たり、申請が公益性、必要性のあるものか否かの審査を徹底し、道路における危険の防止と交通の安全と円滑を図るために必要な条件を適切に付すとともに、「交通安全活動推進センター」の調査業務を徹底させ、道路使用の適正化を図る。</p> <p>(4) 道路使用許可に当たっては、道路環境、交通量、交通規制等の諸条件を総合的に勘案し、道路における危険の防止及び交通の安全と円滑の確保に配慮した適正な運用に努める。 また、地域活性化等を目的とするイベント、オープンカフェの設置、映画等のロケーションに係る道路使用の許可に当たっては、地域住民等の要望を勘案しつつ、許可申請に係る行為の公益性、交通に与える影響、地域住民、道路利用者等の合意形成の状況等を総合的に判断し、より弾力的な運用を行う。</p> <p>(7) 自動走行システム、遠隔型自動運転システム等の公道実証実験に係る道路使用許可の申請に対する適切な助言、指導、対応に努める。</p>		
イ	<p>情報提供設備休憩施設等の整備の推進</p> <p>【国土交通省三重河川国道事務所】</p> <ul style="list-style-type: none"> ○ 国道1号 亀山市関町の道の駅「関宿」において、給水設備、防災拠点自動車駐車場案内看板の設置を実施する。(新規) ○ 国道23号 津市河芸町の道の駅「津かわげ」において、給水設備、トイレの洋式化、EV車両案内看板の設置、防災拠点自動車駐車場案内看板の設置を実施する。(新規) 		

計 画 の 内 容

エ 道路法に基づく通行の禁止または制限
〔国土交通省三重河川国道事務所〕
◎通行規制区間及び規制基準

路線名	規 制 区 間			気 象 条 件			危険内容
	区 間	距離標	延長 (km)	交通量 (台/日)	気象等基準値 (通行止め)	気象観測所	
1	三重県亀山市関町沓掛 ～ 滋賀県甲賀市土山町山中	429.3 ～ 433.9	4.6	13,694	連続雨量 180mm	リメータ 坂下	落石 法面崩落 沢崩れ

〔国土交通省紀勢国道事務所〕
◎ 通行規制区間及び規制基準

路線名	規 制 区 間			規 制 条 件		危険内容
	区 間	距離標	延長 (km)	気象等基準値 (通行止め)	気象観測	
42	三重県度会郡大紀町大内山 ～ 三重県北牟婁郡紀北町東長島	178.9 ～ 182.4	3.5	連続雨量 300mm	テレメータ 荷坂	落石 法面崩落 沢崩れ
42	三重県尾鷲市大字南浦 ～ 三重県熊野市飛鳥町大又	215.6 ～ 227	11.4	連続雨量 300mm	テレメータ 弓山	落石 法面崩落 沢崩れ
42	三重県熊野市飛鳥町宇小阪 ～ 三重県熊野市大泊町宇寺道	234.7 ～ 240.2	5.5	連続雨量 300mm	テレメータ 佐田坂	落石 法面崩落 沢崩れ

※弓山については、実行雨量併用で試行（換算連続雨量280mm）

○積載車両等（特殊車両）の指導取締り ～ 取締り回数9回

〔国土交通省北勢国道事務所〕
◎通行規制区間及び規制基準

路線名	規 制 区 間			気 象 条 件			危険内容
	区 間	距離標	延長 (km)	交通量 (台/日)	気象等基準値 (通行止め)	気象観測所	
25	三重県亀山市関町萩原 ～ 三重県伊賀市柘植町	2.7 ～ 16.8	14.1	52,530	連続雨量 200mm	テレメータ 加太	落石 法面崩壊 沢崩れ

◎積載車両等（特殊車両）の指導取締り
取締り予定回数 10回

〔三重県道路管理課〕

別表の異常気象時通行規制区間及び道路通行規制基準により、豪雨等の異常気象時に事前通行規制を実施して交通の安全を図ります。

オ 地域に応じた安全の確保

〔国土交通省三重河川国道・紀勢国道・北勢国道事務所〕

冬期の安全な道路交通を確保するため、迅速な除雪・凍結防止剤の散布の実施を行うとともに、「冬装備」に対する啓発活動や事務所管内における凍結・積雪に対する注意喚起を推進する。

異常気象時通行規制区間及び道路通行規制基準

別表

図面 参照 番号	線 名	担当事 務所名	規制区間		交通量 台/日	規制基準			気象等観測所	危険内容	江 回	道 路 情 報 板	道路 七二 夕一	指 定 年 度	備 考 道 路 交 通 遮 断 装 置
			自	至		延長 (km)	規 制 基 準 値 (mm)	止							
			市 市	市 市		町 字	町 字	時 間 雨 量 連 続							
1 2	5 号	鹿 鹿	尾 鹿	尾 鹿	1.9	913	なし	なし	30	加太市場観測所	落石、崩落	名阪[25号]	1	S45	
2 2	5 号	鈴 鹿	鈴 鹿	加太市場	5.9	913	なし	なし	100	加太市場観測所	凍結、積雪	名阪[25号]	2	S61	
3 1	6 3 号	伊 賀	伊 賀	伊賀市石碓町	6.8	1,999	なし	なし	100	佐那具観測所	凍結、積雪	名阪[25号]	5	S47	
4 1	6 5 号	伊 賀	伊 賀	津市美里町平木	11.5	9,850	なし	なし	35	阿保観測所	落石、崩落	国道163号	5	S50	
5 1	6 6 号	松 阪	松 阪	津市白山町甲内	25.6	4,525	なし	なし	120	宮前観測所	落石、崩落	なし	0	H18	
6 1	6 9 号	熊 野	熊 野	松阪市飯高町森	5.5	1,512	なし	なし	200	森 観測所	凍結、積雪	なし	4	S45	
7 1	6 9 号	熊 野	熊 野	熊野市神上(奈良県境)	5.5	564	なし	なし	40	五郷観測所	落石、崩落	なし	2	H4	
8 2	6 0 号	伊 勢	伊 勢	熊野市神上(七色ダム)	8.9	2,421	なし	なし	40	叶越観測所	凍 結	なし	2	H12	
9 3	0 6 号	桑 名	桑 名	度会郡大紀町錦	6.7	806	なし	なし	30	坂本観測所	落石、崩落	なし	4	S60 1基	
10 3	1 1 号	尾 鷲	尾 鷲	滋賀県境(鞍掛トンネル)	8.5	1,857	なし	なし	100	三木里観測所	凍結、積雪	なし	2	S45	
11 3	1 1 号	尾 鷲	尾 鷲	尾鷲市名柄町	5.8	2,589	なし	なし	200	尾鷲建設事務所	転石、崩落	なし	0	H4	
12 3	1 1 号	尾 鷲	尾 鷲	尾鷲市三木里町	8.5	1,857	なし	なし	40	尾鷲建設事務所	落石、崩落	なし	1	S45	
13 3	1 1 号	熊 野	熊 野	熊野市須賀	19.9	1,642	なし	なし	300	梶賀観測所	凍 結	なし	2	S45 1基	
14 3	1 1 号	熊 野	熊 野	熊野市大泊	1.1	2,063	なし	なし	40	熊野建設事務所	落石、崩落	なし	0	S47	
				熊野市紀和町矢ノ川					200	所山観測所	落石、崩落	なし	3		
				熊野市紀和町小栗須					200		落石、崩落	なし	0		

異常気象時通行規制区間及び道路通行規制基準

図面 対照 番号	線 路 名	担当事 務所名	規制区間		交通量 台/日	規制基準			危険内容	迂回	道路 情報 板	道路 七二 タ一 年度	備考 道路交通 遮断設置	
			自 市区 市	町村字 町村字		延長 (km)	気象等観測所							
			至 市区 市	町村字 町村字		延長 (km)	通行 制限 雨量 (mm)	通行 制限 雨量 (mm)						停止 雨量 (mm)
15	3 6 8	号松阪	松阪市飯南町上二軒	松阪市飯南町上二軒	4.0	なし	なし	35	上二軒観測所	落石、崩落	A-1 B-0 C-1	1	S62	
16	4 2 1	号桑名	松阪市飯南町上二軒 いなほ六太町石神橋	松阪市飯南町上二軒	2.8	なし	なし	40	大門観測所	落石、崩落	A-4 B-0 C-1	0	S49	
17	4 2 2	号伊賀	滋賀県境(石神橋)	伊賀市丸柱	1.1	なし	なし	200	諏訪観測所	凍結、積雪	A-2 B-0 C-1	0	S47	
18	4 2 2	号尾鷲	北牟婁郡紀北町十須	伊賀市諏訪	4.6	なし	なし	120	丸柱観測所	凍結、積雪	A-1 B-0 C-0	0	S52	
19	4 2 2	号松阪	北牟婁郡紀北町島原 多気郡大台町松原(野叉)	松阪市飯南町上二軒	36.4	なし	なし	30	十須観測所	落石、崩落	A-3 B-0 C-0	0	S52	
20	4 2 5	号尾鷲	尾鷲市高瀬町菅本	尾鷲市高瀬町菅本	13.4	なし	なし	150	伊豆観測所	凍結、積雪	A-0 B-2 C-2	0	S47	
21	4 7 7	号四日市	奈良県境 三重郡菟野町菟野	滋賀県境(武平トンネル)	5.2	なし	なし	40	尾鷲建設事務所 クナスボ観測所	落石、崩落	A-1 B-1 C-0	1	H10	2基
国道計	2 1 3				184.6			200	武平時観測所	凍結、積雪	A-49 B-15 C-24	7		

異常気象時通行規制区間及び道路通行規制基準

図面 参照 番号	道路 名称	担当 部署	規制区間		交通量 台/日	規制基準			危険内容	迂回 経路	道路 情報 板	道路 七二 一タ 年度	備考 道路交通 遮断装置
			自 市 至 市	延長 (km)		規 制 基 準 値 (mm)	規 制 基 準 値 (mm)	規 制 基 準 値 (mm)					
22	(15号) 久居美杉線	津	津市一志町井園	3.0	15,043	なし	なし	35	井園観測所	なし	A-1 B-0 C-2	S47	
23	(15号) 久居美杉線	津	津市一志町井生 津市美杉町竹原	4.0	5,981	なし	なし	35	元小西観測所	なし	A-3 B-0 C-2	S52	
24	(22号) 伊勢南島線	伊勢	伊勢市美杉町八知 度会郡度会町南中村	13.4	6,154	なし	なし	40	小川観測所	なし	A-2 B-0 C-0	S47	
25	(25号) 伊勢北勢線	桑名	度会郡度会町二之瀬 いなべ市北勢町二之瀬	3.5	2,386	なし	なし	100	田辺観測所	なし	A-4 B-0 C-2	S52 1基	
26	(29号) 南濃北勢線	津	岐阜県岐阜(二之瀬味) 津市美杉町八手俣	5.8	1,221	なし	なし	40	君ヶ野観測所	なし	A-3 B-1 C-3	S50	
27	(30号) 松阪野山線	松阪	津市美杉町竹原 松阪市磯野天下町	6.6	1,047	なし	なし	35	矢下観測所	なし	A-1 B-0 C-2	S60	
28	(33号) 尾野美杉線	松阪	松阪市磯野小原町 多気郡大台町松原	5.7	622	なし	なし	30	宮川夕ム観測所	なし	A-3 B-0 C-1	S52 1	
29	(33号) 大台ケ原線	松阪	多気郡大台町大杉(旧大杉バス停) 多気郡大台町大杉(旧大杉バス停)	9.5	622	なし	なし	20	宮川夕ム観測所	なし	A-3 B-0 C-2	S52 1基	
30	(32号) 伊勢磯部線	伊勢	多気郡大台町大杉(第三乗電所) 伊勢市宇治園町	11.5	14,189	なし	なし	40	三戸観測所	なし	A-5 B-3 C-1	S45 2基	
31	(34号) 七色峽線	熊野	志摩市磯部町惠利原 熊野市井戸瀬戸	11.7	2,653	なし	なし	40	大鶴観測所	なし	A-2 B-1 C-2	S47	
32	(40号) 熊野矢ノ川線	熊野	熊野市神川町花知 熊野市紀和町赤木	5.0	765	なし	なし	40	所山観測所	なし	A-3 B-0 C-2	S47	
33	(43号) 一志美杉線	津	熊野市紀和町矢ノ川 津市美杉町下多気	7.0	965	なし	なし	35	上多気観測所	なし	A-1 B-0 C-0	S60	
34	(81号) 名張曾根線	伊賀	津市美杉町下多気 名張市中須山	5.7	10,160	なし	なし	35	香濱溪観測所	なし	A-1 B-1 C-0	S47 2基	
35	(31号) 大台宮川線	松阪	奈良県磯 多気郡大台町江馬	1.9	4,417	なし	なし	30	飯原観測所	なし	A-3 B-0 C-0	H5	
36	(52号) 御浜北山線	熊野	多気郡大台町栗谷口 熊野市金山町	14.6	292	なし	なし	40	神木観測所	なし	A-2 B-0 C-2	S47	

異常気象時通行規制区間及び道路通行規制基準

道路種別 主要地方道

図面 参照路 番号	線 名	担当事 務所名	規制区間		交通量 台/日	規制基準値 (mm)			危険内容	迂 回	道路 情報 板	道路 七二 タ一 夕一	指定 年度	備考 道路交通 遮断装置
			自 市 市	至 市 市		延長 (km)	通行注 意時間 連続雨量	通行注 意時間 雨量						
37	(62号) 御浜紀和線	熊野	喜多志郡御浜町阿田和	阿田和島測所	890	なし	なし	40	落石、崩落な	なし	A-1 B-0 C-1	S47		
38	(70号) 智山港中山線	尾鷲	南牟婁郡御浜町上野 尾鷲市黄田町	観杏観測所	2,662	なし	なし	40	落石、崩落な	なし	A-1 B-1 C-0	S47		
39	(42号) 津芸濃大山田線伊賀伊賀市上阿波	津	尾鷲市智田町(42号交差点) 津市芸濃町河内	川北観測所	375	なし	なし	35	落石、崩落な	なし	A-0 B-0 C-0	H28		
主要地方道計			1	8	区間 132.0			120			A-39 B-7 C-22	2		

異常気象時通行規制区間及び道路通行規制基準

図面 参照 番号	道路 名称	担当 事務所	規制区間		交通量 台/日	規制基準			危険内容	迂回 経路	道路 情報 板	道路 番号	指定 年度	備考 道路交通 遮断装置	
			自	至		延長 (km)	通行 時間 制限	注意 事項							気象等 観測所
			市 町村	市 町村		市 町村	雨 量 連 続	雨 量 連 続							
40	(512号)	津市瀬原町	津市瀬原町	津市瀬原町	651	なし	なし	40	阿保観測所	なし	A-3 B-0 C-2		S60		
41	(569号)	伊賀市伊勢路 松阪市高島町森	伊賀市伊勢路 松阪市高島町森	伊賀市伊勢路 松阪市高島町森	1,427	なし	なし	25	森観測所	なし	A-0 B-0 C-3	1	S47		
42	(668号)	鈴鹿市高島町蓮 亀山市加太中丘塚	鈴鹿市高島町蓮 亀山市加太中丘塚	鈴鹿市高島町蓮 亀山市加太中丘塚	307	なし	なし	30	川北観測所	なし	A-1 B-1 C-3		H4	1基	
43	(710号)	伊賀市上阿波 松阪市高島町高島見	伊賀市上阿波 松阪市高島町高島見	伊賀市上阿波 松阪市高島町高島見	1,264	なし	なし	35	大台観測所	なし	A-0 B-0 C-2	2	H3		
44	(738号)	多気郡大台町佐原 熊野市神川町神上	多気郡大台町佐原 熊野市神川町神上	多気郡大台町佐原 熊野市神川町神上	1,356	なし	なし	40	柳見観測所	なし	A-1 B-1 C-1		H4		
45	(740号)	熊野市神川町神上(七色ダム) 熊野市紀和町小船	熊野市神川町神上(七色ダム) 熊野市紀和町小船	熊野市神川町神上(七色ダム) 熊野市紀和町小船	824	なし	なし	40	川原観測所	なし	A-2 B-0 C-5		S47		
46	(603号)	熊野市紀和町大杉 多気郡大台町大杉	熊野市紀和町大杉 多気郡大台町大杉	熊野市紀和町大杉 多気郡大台町大杉	1,036	なし	なし	20	宮川ダム観測所	なし	A-2 B-1 C-3		S59		
47	(751号)	尾鷲市北牟婁郡北町高原 尾鷲市第一発電所 北牟婁郡北町高原	尾鷲市北牟婁郡北町高原 尾鷲市第一発電所 北牟婁郡北町高原	尾鷲市北牟婁郡北町高原 尾鷲市第一発電所 北牟婁郡北町高原	1,722	なし	なし	40	三戸観測所	なし	A-1 B-0 C-1		S60		
48	(760号)	尾鷲市南浦 北牟婁郡北町便ノ山 三重郡菟野町千草	尾鷲市南浦 北牟婁郡北町便ノ山 三重郡菟野町千草	尾鷲市南浦 北牟婁郡北町便ノ山 三重郡菟野町千草	1,054	なし	なし	40	便ノ山観測所	なし	A-0 B-2 C-0		S60	2基	
49	(762号)	四日市市 三重郡菟野町田 名張市赤目一ノ井	四日市市 三重郡菟野町田 名張市赤目一ノ井	四日市市 三重郡菟野町田 名張市赤目一ノ井	177	なし	なし	20	尾鷲建設事務所	なし	A-0 B-1 C-0	1	S61		
50	(784号)	伊賀市 奈良県坂 尾鷲市野浦	伊賀市 奈良県坂 尾鷲市野浦	伊賀市 奈良県坂 尾鷲市野浦	147	なし	なし	40	つつじが丘観測所	なし	A-0 B-0 C-1		S51		
51	(778号)	尾鷲市九鬼町 北牟婁郡北町小山浦	尾鷲市九鬼町 北牟婁郡北町小山浦	尾鷲市九鬼町 北牟婁郡北町小山浦	968	なし	なし	40	尾鷲建設事務所	なし	A-0 B-0 C-2		S45		
52	(155号)	尾鷲市尾鷲港線 北牟婁郡北町小山浦	尾鷲市尾鷲港線 北牟婁郡北町小山浦	尾鷲市尾鷲港線 北牟婁郡北町小山浦	802	なし	なし	200	行野浦観測所	なし	A-0 B-0 C-0		H8		
53	(780号)	熊野市紀和町松枝 熊野市紀和町大河内	熊野市紀和町松枝 熊野市紀和町大河内	熊野市紀和町松枝 熊野市紀和町大河内	151	なし	なし	40	相賀・北浦観測所 樹枝川観測所	なし	A-1 B-0 C-1		H8		

異常気象時通行規制区間及び道路通行規制基準

図面 参照 番号	線 名	担当事 務所名	規制区間		交通量 台/日	規制基準				危険内容	迂回 経路	道路 情報 板	道路 七二 夕一 年度	備考 道路交通 遮断装置
			自 都市 至 都市	町村字 町村字		延長 (km)	規制基準値 (mm)		危険 事項					
							通行 時間 連続	通行 雨量 連続						
54	(574号)	尾鷲	尾鷲市九鬼町		1,032	なし	なし	40	尾鷲建設事務所	板石、崩落	A-1 B-2 C-1		H9	
55	(737号)	熊野	熊野市新徳町中山 熊野市新徳町八丁坂		613	なし	なし	40	新徳観測所	株石、崩落	A-2 B-0 C-1		H12	1基
一般県道計			1	6	区間	133.2					A-14 B-8 C-26	4		
都道府県道合計			3	4	区間	265.2					A-53 B-15 C-48	6		

令和4年度三重県交通安全実施計画

第1章 道路交通の安全

項目	2 交通安全思想の普及徹底	種別	(1) 段階的かつ体系的な交通安全教育の推進
実施機関及び実施方針	<p>〔三重県教育委員会事務局生徒指導課〕 幼児をはじめ、各学校等（小・中・義務教育学校・高等学校及び特別支援学校）の児童生徒に対し、自他の生命尊重という基本理念にたつて、児童生徒の心身の発達段階や学校、家庭、地域の実情に応じて交通安全教育を実施する。 学校、家庭、地域との連携を図りながら、児童生徒等を交通社会の一員として、自己の安全のみならず、他の人々や地域の安全にも貢献できる健全な社会人として育成することを目的とする。 また、児童生徒等が身近な交通環境における様々な危険に気づくとともに、それぞれの状況に応じて常に的確な判断のもと安全に行動できる実践的な態度や能力を養う。</p> <p>〔警察本部〕 交通安全教育は、交通社会の一員としての責任と自覚、交通安全意識及び交通マナーの向上のために必要不可欠であり、生涯学習として成長過程に併せて段階的・体系的に実施する。 また、人優先の交通安全思想の下、高齢者、障がい者に対する思いやりの心を育み、交通事故を起こさない意識の向上を目指す。</p> <p>〔三重県少子化対策課〕 幼児に対する交通安全教育は、身近な生活における交通安全のルールを理解し、進んでルールを守り、安全に行動できる習慣や態度を身につけることを目標とする。保育所、認定こども園、私立幼稚園（以下「保育所等」という。）および家庭並びに地域等の連携を図りながら、計画的かつ継続的に交通安全教育を行うことを各保育所等に通知する。 地域における児童の遊び場である児童館等において、児童の安全指導の徹底を図るよう、三重県児童館連絡協議会を通じて児童への啓発を依頼する。</p> <p>〔三重県くらし・交通安全課〕 交通安全教育指針（平成10年国家公安委員会告示15号）に基づき、三重県交通安全研修センター等を活用し、幼児から高齢者に至るまで、心身の発達段階やライフステージに応じた段階的かつ体系的な交通安全教育を実施する。</p> <p>〔三重県私学課〕 各私立学校が適切に交通安全教育を実施できるよう、教育委員会や交通関係機関・団体等と連携し、情報提供に努める。</p>		
計 画 の 内 容			
ア	<p>幼児に対する交通安全教育の推進</p> <p>〔三重県教育委員会事務局生徒指導課〕 教育活動全般における交通安全指導の推進を周知する。 ○ 家庭及び関係機関・団体等との連携・協力による交通安全教育の実施 ○ 幼児の心身の発達段階や地域の実情に応じた交通安全教育の実施</p> <p>〔警察本部〕</p> <p>(7) 心身の発達段階や地域の実情に応じて、基本的な交通ルールを遵守し、交通マナーを実践する態度を習得させるとともに、日常生活において安全に道路を通行するために必要な基本的な技能及び知識を習得させるため、幼稚園、保育所、家庭、関係機関・団体等と連携・協力を図りながら、交通安全教育を計画的かつ継続的に行う。</p> <p>(4) 絵本やDVD等、視聴覚教材を利用した理解しやすい交通安全教育を実施する。 (9) 保護者が常に幼児の手本となって安全に道路を通行するなど、家庭において適切な指導ができるよう保護者に対する交通安全講習等の実施に努める。</p> <p>〔三重県少子化対策課〕 保育所等において、各施設の指針、要領に沿って、交通安全教育に取り組めるように交通安全に関する情報を各保育所等に提供する。</p> <p>〔三重県くらし・交通安全課〕 ○ 三重県交通安全研修センターにおいて、発達段階に応じた参加・体験・実践型の交通安全教育（基本的な交通ルール等）を推進する。 ○ 交通安全教育指導者の養成・資質向上を推進する。</p>		

計 画 の 内 容

イ 小学生に対する交通安全教育の推進

〔三重県教育委員会事務局生徒指導課〕

- (7) 登下校等における交通安全指導を実施
- 各学校等において、継続的な登下校時の交通安全指導の実施
 - 家庭及び関係機関・団体等との連携・協力による登下校時の交通安全指導の実施
 - 学校安全ボランティアによる見守り活動の実施
- (4) 教育活動全般における自転車の安全利用を含めた交通安全教育・安全指導を展開
- 警察や関係機関の協力による交通安全講話や交通安全教室の実施
 - 児童の発達段階に応じた交通安全教育の実施及び飲酒運転防止教育の推進
 - 学級活動等における交通安全指導の実施
 - 三重県交通安全条例の制定にともなう自転車保険加入義務化について児童及び保護者に周知
- (9) 関係機関との連携のもと、交通安全啓発用資料等を作成及び配付

〔警察本部〕

- (7) 歩行者及び自転車の運転者として必要な技能と知識を習得させるとともに、道路および交通の状況に応じて、安全に道路を通行するために、道路交通における危険を予測し、これを回避して安全に通行する意識及び能力を高めることを目標として、小学生が理解しやすい参加・体験・実践型の交通安全教育を実施
- (4) 安全な歩行の仕方、自転車の安全な運転等、危険の予測と回避、交通ルールの意味および必要性等について重点的に交通安全教育を実施する。
- (9) 児童の保護者が日常生活の中で模範的な行動をとり、歩行中、自転車運転中等に、児童に対し、基本的な交通ルールや交通マナーを教えられるよう保護者を対象とした交通安全講習会等の開催を促進する。

〔三重県少子化対策課〕

児童館内の相互連携等を行う「三重県児童館連絡協議会」に対し各児童館への児童の交通安全指導徹底の周知依頼を実施し、児童の交通安全指導について徹底を図る。

〔三重県くらし・交通安全課〕

「ア 幼児に対する交通安全教育の推進」と同じ

〔三重県私学課〕

各私立学校が適切に交通安全教育を実施できるよう、教育委員会や交通関係機関・団体等と連携し、情報提供に努める。

ウ 中学生に対する交通安全教育の推進

〔三重県教育委員会事務局生徒指導課〕

- (7) 登下校等における交通安全指導を実施
- 各学校等において、継続的な登下校時の交通安全指導の実施
 - 家庭及び関係機関・団体等との連携・協力による登下校時の交通安全指導の実施
 - 学校安全ボランティアによる見守り活動の実施
- (4) 教育活動全般における自転車の安全利用を含めた交通安全教育・安全指導を展開
- 警察や関係機関の協力による交通安全講話や交通安全教室の実施
 - 生徒の発達段階に応じた交通安全教育の実施及び飲酒運転防止教育の推進
 - 学級活動、部活動等における交通安全指導の実施
 - 三重県交通安全条例の改訂にともなう自転車保険加入義務化について生徒及び保護者に周知
 - 中学校、義務教育学校後期課程及び特別支援学校中学部の教職員を対象とした三重県教育委員会主催の「交通安全教室講習会」を実施
 - 6月 7日（火）四日市庁舎
 - 6月 28日（木）県庁講堂
 - 7月 11日（月）松阪庁舎
- (9) 関係機関との連携のもと、交通安全啓発用資料等を作成及び配付

〔警察本部〕

- (7) 自転車 で安全に道路を通行するために、必要な技能と知識を十分に習得させるとともに、道路を通行する場合は、思いやりをもって、自己の安全だけでなく、他の人びとの安全にも配慮できるようにするため、関係機関・団体と連携した交通安全教育を実施する。
- (4) 関係機関・団体等と連携・協力を図りながら、学校の教育活動全体を通じて、安全な歩行の仕方、自転車の安全な運転、自動車等の特性、危険の予測と回避、標識等の意味、応急手当等について重点的に交通安全教育を実施する。

計 画 の 内 容

〔三重県くらし・交通安全課〕

「ア 幼児に対する交通安全教育の推進」と同じ

〔三重県私学課〕

各私立学校が適切に交通安全教育を実施できるよう、教育委員会や交通関係機関・団体等と連携し、情報提供に努める。

エ 高校生に対する交通安全教育の推進

〔三重県教育委員会事務局生徒指導課〕

- (7) 登下校等における交通安全指導を実施
 - 各学校等における継続的な登下校時の交通安全指導の実施
 - 家庭及び関係機関・団体等との連携・協力による登下校時の交通安全指導の実施
- (4) 教育活動全般における自転車の安全利用を含めた交通安全教育・安全指導を展開
 - 警察や関係機関の協力による交通安全講話や交通安全教室の実施
 - 生徒の発達段階に応じた交通安全教育の実施及び飲酒運転防止教育の推進
 - 三重県交通安全条例の改訂にともなう自転車保険加入義務化について生徒及び保護者に周知
 - ホームルーム活動や部活動等における交通安全指導の実施
- (9) 関係機関との連携のもと、交通安全啓発用資料等を作成及び配付

〔警察本部〕

- (7) 自転車運転者、運転免許取得者として、安全に道路を通行するために必要な知識、技能を習得させることを目的とした参加・体験・実践型の交通安全教育を実施する。
- (4) 交通社会の一員として交通ルールを遵守し、自他の生命を尊重する等、責任を持って行動することができるような健全な社会人を育成するため関係機関・団体と連携し、実践的な交通安全教育の充実を図る。

〔三重県くらし・交通安全課〕

「ア 幼児に対する交通安全教育の推進」と同じ

〔三重県私学課〕

各私立学校が適切に交通安全教育を実施できるよう、教育委員会や交通関係機関・団体等と連携し、情報提供に努める。

オ 成人に対する交通安全教育の推進

〔警察本部〕

- (7) 運転者としての社会的責任の自覚、安全運転に必要な技能・特に危険予測・回避能力の向上、交通事故被害者等の心情等交通事故の悲惨さに対する理解及び交通安全意識・交通マナーの向上を目的とした交通安全教育を実施する。
- (4) 安全運転管理者、運行管理者等に対する法定講習を始めとする各種講習や研修会の充実を図り、事業所における自主的な交通事故防止活動を促進する。
- (9) 運転者の交通マナー、安全運転意識向上のため、指定自動車教習所、三重県交通安全研修センター等、関係機関・団体と連携した交通安全教育を実施する。

〔三重県くらし・交通安全課〕

三重県交通安全研修センターにおいて、参加・体験・実践型の交通安全教育を推進する。

カ 高齢者に対する交通安全教育の推進

〔警察本部〕

- (7) 加齢に伴う身体機能の変化が歩行者又は運転者としての交通行動に及ぼす影響や、運転者側から見た歩行者や自転車の危険行動を理解させるとともに、自らの安全を守る交通行動を実践することができるよう必要な実践的スキルおよび交通ルール等の習得させるよう努める。
- (4) 指定自動車学校や自動車販売協会等と共同し、安全運転サポートカー等の試乗体験等を活用するなど、実車を使用した体験型教育を行って、普及啓発に努める。
- (9) 運転免許を持たないなど、交通安全教育を受ける機会のなかった高齢者を中心に、戸別指導、見守り活動等の高齢者と日常的に接する機会を利用した助言等により、高齢者の移動の安全が地域全体で確保されるように努める。
- (イ) 高齢者の自発性を促すことに留意しつつ、高齢者の事故実態に応じた具体的な指導を行うほか、反射材用品の貼付活動等、交通安全用品の普及を図る。
- (4) 関係機関・団体等と連携し、下記の取組をより一層効果的に推進する。
 - 高齢者交通安全アドバイザー制度
地域における高齢者の交通事故防止対策を推進するため、交通安全協会と協力して「高齢者交通安全アドバイザー」を委嘱し、地域の高齢者宅に対する訪問指導活動等を実施する。
 - 「高齢者交通安全の日（セーフティ・シルバー・デー）」の設定
毎月15日を「セーフティ・シルバー・デー」に設定し、関係機関・団体、地域住民と連携した保護誘導活動を推進するとともに、高齢者が多数訪れる商業施設等において広報啓発活動を推進する。
 - 関係機関、団体に交通安全に係る情報の共有及び活用を図り、幅広く交通安全教育の促進を図る。

計 画 の 内 容

〔三重県くらし・交通安全課〕

三重県交通安全研修センターにおいて、パーク&バスライド、シニアラーニング等の参加・体験・実践型の交通安全教育を推進する。
安全運転サポート車の普及啓発など高齢運転者の継続に向けた啓発とともに、運転免許自主返納制度・運転免許証自主返納サポートみえの周知を図る。

ク 外国人に対する交通安全教育等の推進

〔警察本部〕

- (7) 基本的な交通ルール普及のための交通安全教育を推進する。
- (4) 自国との交通ルールの違いや交通安全に対する考え方の違いを理解させるなど、効果的な交通安全教育を実施する。
- (7) 歩行者、自転車利用者、運転者向けの外国語によるパンフレット等を作成し、基本的な交通ルール、交通事故時の対処方法等に関する知識等を習得するための交通安全教育を実施する。
- (1) 外国人向けインターネット等の利用や、チラシの配布により情報発信を図る。

〔三重県くらし・交通安全課〕

三重県交通安全研修センターにおいて、参加・体験・実践型の交通安全教育を推進する。

令和4年度三重県交通安全実施計画

第1章 道路交通の安全

項目	2 交通安全思想の普及徹底	種別	(2)効果的な交通安全教育の推進								
実施機関 及び 実施方針	<p>〔警察本部〕 受講者が交通安全に必要な知識及び技能を確実に習得できるよう、交通安全教育用資機材を有効活用し、交通事故実態に即した参加・体験・実践型の教育手法を積極的に取り入れる。</p> <p>〔三重県くらし・交通安全課〕 三重県交通安全研修センターにおいて、事業所等の自主的な交通安全教育を行う指導者等を養成するとともに、幼児から高齢者に至る幅広い年齢層に対応した、体系的で参加・体験・実践型の交通安全教育を行う。</p>										
計 画 の 内 容											
<p>〔警察本部〕</p> <p>(7) 交通総合分析システムを活用して、交通事故の実態を的確かつ詳細に分析し、得られた結果に即した参加・体験・実践型の交通安全教育を実施する。</p> <p>(4) 受講者の年齢や道路交通への参加の態様に応じた効果的な交通安全教育を実施するため、交通安全教育指導者の養成に努める。</p> <p>(9) 歩行環境シミュレータ、自転車シミュレータ、飲酒体験ゴーグル等、交通安全教育資機材を有効に活用した交通安全教育を実施する。</p> <p>(1) 従前の取組に加え、動画を活用した学習機会の提供、ウェブサイトやSNS等の各種媒体の積極的な活用など、対面によらない交通安全教育や広報啓発活動について効果的に推進する。</p> <p>〔三重県くらし・交通安全課〕 三重県交通安全研修センターにおいて、交通安全教育DVD等を民間事業者・団体等に対し貸し出しを行う。</p> <p>〔三重県くらし・交通安全課〕 三重県交通安全研修センターにおいて、参加・体験・実践型の交通安全教育を実施する。</p> <p>○運営方針</p> <ul style="list-style-type: none"> ・参加・体験・実践型による体系的かつ効果的な研修の実施 ・地域や職場等の交通安全教育指導者の養成・資質向上を図る研修の実施 ・遠隔地への出前研修の実施 ・交通安全に関する情報等の収集・分析と発信 <p>○目標数値</p> <table style="width: 100%; border: none;"> <tr> <td style="padding-left: 20px;">・利用者数</td> <td style="text-align: right;">6,000人</td> </tr> <tr> <td style="padding-left: 20px;">・指導者養成・資質向上講座受講者数</td> <td style="text-align: right;">2,000人</td> </tr> <tr> <td style="padding-left: 20px;">・高齢者講習受講者数</td> <td style="text-align: right;">600人</td> </tr> <tr> <td style="padding-left: 20px;">・利用者の満足度</td> <td style="text-align: right;">90%以上</td> </tr> </table>				・利用者数	6,000人	・指導者養成・資質向上講座受講者数	2,000人	・高齢者講習受講者数	600人	・利用者の満足度	90%以上
・利用者数	6,000人										
・指導者養成・資質向上講座受講者数	2,000人										
・高齢者講習受講者数	600人										
・利用者の満足度	90%以上										

令和4年度三重県交通安全実施計画

第1章 道路交通の安全

項目	2 交通安全思想の普及徹底	種別	(3)交通安全に関する普及啓発活動の推進
実施機関 及び 実施方針	<p>【警察本部】 高齢死者の割合が6割を超え、飲酒運転による交通事故も後を絶たないことから、交通安全運動を始めとしたあらゆる機会を通じて交通安全に関する広報啓発活動を展開することで、交通安全思想の普及徹底を図る。</p> <p>【三重県くらし・交通安全課】 県民一人ひとりに広く交通安全思想の普及・浸透を図り、交通ルールの遵守と正しい交通マナーの実践を習慣づける。</p>		
計 画 の 内 容			
<p>ア 交通安全運動の推進 【警察本部】</p> <p>(7) 四季の交通安全運動における重点等に沿った対策を積極的に実施し、地域における交通安全思想の普及を図るため、関係機関・団体と連携した広報啓発活動を推進する。</p> <p>(4) 四季の交通安全運動の際に、反射材普及活動等を推進し、反射材用品等の着用促進を図る。</p> <p>(9) 毎月11日の「交通安全の日」には、関係機関・団体と連携し、通学路等における保護誘導活動を実施す</p> <p>【三重県くらし・交通安全課】 三重県交通対策協議会を構成する各団体や行政機関等が相互に連携して、交通安全運動を組織的・継続的に展開する。</p> <p>○期間を定めて行う運動</p> <p>年間運動 思いやりとゆずりあいでの交通事故をなくす年間運動</p> <p>・期間 1月1日から12月31日まで</p> <p>・スローガン やさしさが、安全つなぐ 三重の道 ～歩行者の ハンドサインは 赤信号～</p> <p>・重点目標 高齢者と子どもの交通事故防止 横断歩道における歩行者優先の徹底 歩行者の交通ルールの遵守の徹底 シートベルトとチャイルドシートの正しい着用の徹底 飲酒運転等の根絶 自転車の安全利用の促進 夕暮れ時又は天候に応じた早めのライト点灯の推進 反射材の普及促進</p> <p>○日を定めて行う運動</p> <p>・三重県飲酒運転0(ゼロ)をめざす推進運動の日 12月1日</p> <p>・交通事故死ゼロを目指す日 4月10日、9月30日</p> <p>・交通安全の日、横断歩道“SOS”の日 毎月11日</p> <p>・高齢者の交通安全の日(セーフティー・シルバー・デー) 毎月15日</p> <p>・自転車安全対策強化日(セーフティー・バイシクル・デー) 毎月第一月曜日</p> <p>○交通安全広報の推進</p> <p>・各季の交通安全運動実施中に、懸垂幕、横断幕、のぼり旗等の掲出</p> <p>・ポスター、チラシ等の掲示・配布</p> <p>・テレビ、ラジオ、新聞等のマスコミを活用した広報の実施</p> <p>イ 横断歩行者の安全確保 【警察本部】 信号機のない横断歩道での交通事故を抑制するため、運転者と歩行者双方に横断歩道における交通ルールの徹底を図ります。</p> <p>ウ 自転車の安全運転の推進 【警察本部】</p> <p>(7) 自転車安全対策強化日「セーフティー・バイシクル・デー」の設定 毎月第一月曜日を「セーフティー・バイシクル・デー」に設定し、関係機関・団体、地域住民と連携し、通勤・通学時間帯における自転車の安全な乗り方の指導、自転車を重点とした交通安全教室を集中的に実施する。</p> <p>(4) 自転車乗用中の交通事故や自転車による迷惑行為を防止するため、「交通の方法に関する教則」や「自転車安全利用五則」を活用するなどして、効果的な広報啓発活動を実施し、全ての自転車利用者に対して自転車の通行ルール等の周知を図る。</p> <p>(7) 「自転車指導啓発重点地区・路線」対策等を通じて、自転車が車両であることの正しい認識、交通ルール・マナーの遵守、歩行者保護の精神について、継続的な街頭指導、交通安全教育、広報啓発により自転車の安全利用を推進する。</p> <p>(1) 夜間における事故防止のための前照灯の点灯の徹底及び反射材用品の取付け促進を図り、自転車の視認性の向上を図る。</p>			

計 画 の 内 容

<p>(オ) 自転車事故の実態やヘルメットの被害軽減効果等についての広報啓発活動を推進し、保護者に対し、幼児や児童が自転車に乗車する際のヘルメットの着用の徹底を図るほか、全ての年齢層の自転車利用者に対しても、ヘルメットの着用を推奨する。 幼児を自転車の幼児用座席に乗車させる際のヘルメット及びシートベルトの着用促進について、保護者を対象とした広報啓発を推進する。</p> <p>(カ) 自転車運転者講習の制度を適切に運用し、交通の危険を生じさせるおそれのある一定の違反行為を反復して行った自転車運転者に対し、交通ルールの周知徹底を図る。</p> <p>エ 後部座席を含めた全ての座席におけるシートベルトの正しい着用の徹底 〔中部運輸局三重運輸支局〕 春・秋の全国交通安全運動、年末年始の輸送等安全総点検において、運送事業者に対するシートベルトの着用について啓発するとともに、旅客運送事業者については乗客に対してもシートベルトの着用を呼びかける。 〔警察本部〕</p> <p>(7) 指導取締りの強化を図るとともに、関係機関・団体と連携した広報啓発活動を実施し、全ての座席におけるシートベルトとチャイルドシートの着用徹底を図る。</p> <p>(イ) 安全運転管理者講習等の各種交通安全講習において、全ての座席のシートベルト着用に関する安全教育を実施する。</p> <p>(ロ) 企業・事業所における自主的なシートベルト着用の気運を高める活動を図ることを目的に、「シートベルト着用推進モデル事業所」の指定を拡充する。</p> <p>〔三重県くらし・交通安全課〕 ○ 三重県交通安全研修センターでの参加・体験・実践型の交通安全教育を通じて、シートベルトの正しい着用の徹底を推進する。 ・〈屋内〉シートベルト・エアバッグ衝撃体感装置を使つてのシートベルト着用の必要性の学習 ・〈屋外〉スキッドコースにおける急制動操作を通じてのシートベルト着用の必要性の学習 ○ 各季の交通安全運動をはじめ、各種活動を通じて、シートベルトの着用効果に対する理解と着用の励行について、</p> <p>オ チャイルドシートの正しい使用の徹底 〔警察本部〕 「チャイルドシート使用推進モデル幼稚園（保育園）」を指定するほか、保育所、保護者等を対象とした交通安全教室等において、交通安全アドバイザー等による幼児の体格に適したチャイルドシートの使用、正しい取付け方等適正な着用方法についての実演指導を実施する。 〔三重県くらし・交通安全課〕 各種活動を通じて、チャイルドシートの使用効果に対する理解と使用の励行を推進する。</p> <p>カ 反射材用品等の普及促進 〔警察本部〕 薄暮時・夜間における歩行者及び自転車利用者の交通事故を防止するため、高齢者を始めとした全ての年齢層を対象に、街頭指導や反射材用品の視認効果を理解させるための参加・体験・実践型の交通安全教育を通じ、反射材用品の普及促進を図る。 交通安全“見える・見せる”キャンペーンの実施 〔三重県くらし・交通安全課〕 各季の交通安全運動や三重県交通安全研修センターでの参加・体験・実践型の交通安全教育を通じて、反射材の視認効果、使用方法等について、広報啓発を行う。</p> <p>キ 飲酒運転根絶に向けた交通安全教育および広報啓発活動等の推進 〔警察本部〕</p> <p>(7) ハンドルキーパー運動を推進し、地域、職域における飲酒運転の根絶に向けた気運の醸成を図るほか、「ハンドルキーパー運動推奨店・事業所」を指定し、酒類の販売業者、酒類を提供する飲食店や企業・事業所に対する飲酒運転防止のための取組を要請する。</p> <p>(イ) 関係機関・団体と連携した飲酒運転の根絶のためのキャンペーンを推進し、「飲酒運転を絶対にしない、させない、許さない」という県民の規範意識の確立を図る。</p> <p>(ロ) テレビ、ラジオ、新聞等のメディアを活用して、飲酒運転の危険性や飲酒運転による交通事故の実態等の周知を図る。</p> <p>〔三重県くらし・交通安全課〕 平成25年7月1日施行（一部は平成26年1月1日施行）された「三重県飲酒運転0（ゼロ）をめざす条例」及び同基本計画（第3次）を踏まえ、関係機関・団体と連携し、飲酒運転根絶に向けた活動を推進する。 12月1日の「三重県飲酒運転0（ゼロ）をめざす推進運動の日」をはじめ、各季の交通安全運動等を通じて、飲酒運転根絶を県民に広く周知する。</p>

計 画 の 内 容

ク	<p>効果的な広報の実施 〔警察本部〕</p> <p>(7) 県や市町、関係機関・団体等と連携して各種交通安全キャンペーン等を積極的に展開し、広報啓発活動を実施する。</p> <p>(4) 交通安全思想の普及のために、関係機関・団体と相互協力し、ポスター、チラシ、関係機関・団体発行の広報紙、ウェブサイト、交番・駐在所だより等による効果的な広報活動を推進する。</p> <p>(7) テレビ、ラジオ、新聞等のメディアを活用した広報活動を推進する。</p> <p>(1) 道路情報板等の活用による視覚に訴える広報を推進する。</p> <p>(オ) 県内の交通事故情報について、タイムリーな情報発信を実施する。</p> <p>(カ) 関係機関・団体とともに安全運転サポート車の普及啓発を図るとともに、技術の過信による交通事故防止のための広報を推進する。</p> <p>(キ) 電動キックボードをはじめとする低速・小型の電動モビリティに関する、交通ルールの広報啓発に努める。</p>
	<p>〔三重県くらし・交通安全課〕 各季の交通安全運動をはじめ、各種交通安全啓発の実施にあたっては、新聞をはじめ、テレビ、ラジオ、インターネットなどを活用して、時機を逸さないタイムリーな広報を実施する。</p>
ケ	<p>その他の普及啓発活動の推進 〔三重県くらし・交通安全課〕</p> <p>○ 交通死亡事故が多発した時は、交通死亡事故多発警報・非常事態宣言を発令し、地域住民に注意を喚起する。</p> <p>○ 高齢運転者の対策として、安全運転サポート車の普及啓発など高齢運転者の継続に向けた啓発とともに、運転免許自主返納制度・運転免許証自主返納サポートみえの周知を図る。</p>

令和4年度三重県交通安全実施計画

第1章 道路交通の安全

項目	2 交通安全思想の普及徹底	種別	(4) 交通安全に関する民間団体等の主体的活動の推進
実施機関及び実施方針	<p>〔三重県くらし・交通安全課、中部運輸局三重運輸支局〕 民間団体の交通安全に関する主体的な活動を促進するため、交通安全指導者の養成・資質向上に必要な情報提供等を行う。</p>		
計 画 の 内 容			
<p>〔中部運輸局三重運輸支局〕 ○関係機関・団体と連携した交通安全対策の推進 各自動車関係団体に向けて、助言・資料等の提供をはじめ、交通安全運動への積極的な参加協力要請や事故防止などに関する指導を行う。</p> <p>〔三重県くらし・交通安全課〕 ○三重県交通安全研修センターの活用 民間団体の主体的な交通安全教育の促進を図るため、三重県交通安全研修センターにおいて、地域、職域等における交通安全教育指導者の養成・資質向上研修を行う。</p> <p>○DVDの貸出 三重県研修センターにおいて、各事業所等における自主的な交通安全教育の実施を支援するため、交通安全教育DVDの貸出を行う。</p>			

令和4年度三重県交通安全実施計画

第1章 道路交通の安全

項目	2 交通安全思想の普及徹底	種別	(5) 地域における交通安全活動への参加・協働の推進
実施機関及び実施方針	<p>〔三重県くらし・交通安全課〕 交通安全思想の普及にあたっては、関係機関・団体との連携を密にし、地域、職場、家庭での主体的な交通安全意識の高揚のための取組を推進する。</p>		
計 画 の 内 容			
<p>〔三重県くらし・交通安全課〕 陸上交通安全に関わる民間事業者団体や行政機関で構成する「三重県交通対策協議会」を県における交通安全対策の基幹組織として、関係機関・団体等がそれぞれ連携して交通安全対策を推進する。</p>			

令和4年度三重県交通安全実施計画

第1章 道路交通の安全

項目	3 安全運転の確保	種別 (1)運転者教育等の充実
実施機関及び実施方針	<p>〔警察本部〕 安全運転に必要な知識及び技能を身につけた上で、安全運転を実践できる運転者を育成するため、免許取得前から安全意識を醸成する交通安全教育の充実を図るとともに、免許取得時及び免許取得後においては、特に実際の交通場面で安全に運転する能力を向上させる教育を行う。そのため、指定自動車教習所に対する指導監督を行い、教習指導員及び技能検定員の質的向上を図るとともに、最新の交通情勢等の安全運転に資する情報を提供し、取得時講習、更新時講習等各種講習内容の充実を図る。</p> <p>〔自動車安全運転センター三重県事務所〕 自動車安全運転センターが行う通知、証明及び調査研究業務を通じて、広く県民の交通安全意識の高揚を図る。 安全運転中央研修所における実践的な運転研修を通じて、専門的な交通安全知識と高度な運転技能を備えた指導者や職業運転者を育成するため、県内の企業・団体等に安全運転中央研修所の利用を働きかける。</p>	
計 画 の 内 容		
ア	<p>運転免許を取得しようとする者に対する教育の充実</p> <p>〔警察本部〕</p> <p>(7) 指定自動車教習所における教習の充実</p> <ul style="list-style-type: none"> ○ 教習指導員、技能検定員の資質向上 教習指導員及び技能検定員に対する法定講習、研修会等を実施して資質の向上を図る。 ○ 教習・検定水準の維持向上 指定自動車教習所に対し、総合（定期）検査、随時検査、技能検定の立会、学科試験合格者を対象とした抽出検査を実施して、結果に基づいた指導による教習・検定水準の維持向上を図る。 ○ 教養効果の高い資料の活用 教養効果を上げるために、最新の交通情勢等を積極的に提供する。 <p>(4) 取得時講習の充実 各種運転免許を取得しようとする者に対する取得時講習の充実を図るため、講習指導員に対する指導員研修の開催及び現場指導による教材点検を強化し、講習内容の充実に努める。</p> <p>イ 運転者に対する再教育等の充実</p> <p>〔警察本部〕 各種講習により運転者に対する再教育が効果的に行われるよう、講習指導員研修会を開催するとともに、現場指導を強化して指導能力の向上、講習内容及び講習方法の充実を図る。 特に、飲酒運転を防止する観点から、飲酒取消処分者講習の確実な実施や飲酒学級の充実に努める。</p> <p>ウ 妨害運転等の悪質・危険な運転者に対する処分者講習での再教育</p> <p>〔警察本部〕 運転適性検査により、受講者の運転適性を診断した上で、必要な個別的指導を実施して運転特性の矯正を図り、悪質・危険な運転者の再教育に努める。</p> <p>エ 二輪車安全運転対策の推進</p> <p>〔警察本部〕 取得時講習のほか、二輪車安全運転講習および原付安全運転講習の推進に努める。また、指定自動車教習所における交通安全教育体制の整備等を促進し、二輪車運転者に対する教育の充実強化に努めるなど交通安全意識の醸成を図る。</p> <p>オ 高齢運転者対策の充実</p> <p>〔警察本部〕</p> <p>(7) 高齢者に対する教育の充実 高齢者講習の効果的実施に努め、特に実車指導における評価の手法を充実させるなど、運転技能に着目したきめ細かな講習を実施するとともに、より効果的かつ効率的な教育に努める。 運転技能検査の制度が導入され、免許更新時、実車による検査の結果が一定の基準に該当する者には運転免許証の更新をしないこととなることから、関係者への周知、実施機関への指導等を行い、同制度の適正かつ円滑な運用に努める。</p> <p>(4) 臨時適性検査等の確実な実施 認知機能検査、交通事故捜査、運転適性相談等の機会を通じて、認知症の疑いがある運転者の把握に努め、臨時適性検査等の確実な実施により、安全な運転に支障のある者については運転免許の取消し等の行政処分を行う。 また、臨時適性検査等の円滑な実施のため、関係機関・団体等と連携して、同検査等を実施する認知症に関する専門医の確保を図るなど、体制の強化に努める。 さらに、認知症により免許取消しや自主返納した者に対し、県福祉部局、地域包括支援センター等と支援策等の情報共有を図る。</p>	

計 画 の 内 容	
(イ)	<p>高齢者支援施策の推進 申請による運転免許の取消し制度及び運転経歴証明書制度について積極的な広報に努めるとともに、自動車の運転に不安を感じる高齢者が自主的に運転免許証を返納しやすい環境整備を図る。 運転免許証の自主返納者等の要望による福祉関係者等への情報提供制度を円滑かつ適切に運用する。</p> <p>〔三重県くらし・交通安全課〕 三重県交通安全研修センターにおいて、パーク&バスライド、シニアラーニング等による高齢者重点プログラムを実施する。</p>
カ	<p>シートベルト、チャイルドシートおよびヘルメットの正しい着用の徹底 〔警察本部〕 各種講習や四季の交通安全運動等、あらゆる機会を通じた広報啓発活動を積極的に実施するとともに、シートベルト、チャイルドシート及び乗車用ヘルメット着用義務違反に対する指導取締りの充実を図る。</p> <p>〔三重県くらし・交通安全課〕 各種活動を通じて、シートベルト、チャイルドシート及び乗車用ヘルメットの着用効果に対する理解と着用の励行について、広報啓発を実施する。</p>
キ	<p>自動車安全運転センターの業務の充実 〔自動車安全運転センター三重県事務所〕</p> <p>(7) ドライバーに対する累積点数の通知警告によって法令の遵守を喚起し、安全運転の励行を促す。</p> <p>(4) 無事故・無違反証明書及び運転記録証明書によるSDカードの普及を図り、運転者の安全意識の高揚を図る。</p> <p>(9) 広く県民が楽しく安全運転を実践して交通安全意識の高揚に効果的な「無事故・無違反チャレンジ123」への参加拡大を関係事務所に勤める。</p> <p>(1) 運転記録証明書を活用した運転者管理手法など、職域等の交通安全施策の導入を啓発する。</p> <p>(4) 安全運管理者及び高度な知識・技能安全運転の知識や技術を必要とする運転者に対し、「安全運転中央研修所」における研修受講の促進を図る。</p>
ク	<p>自動車運転代行業の指導育成等 〔警察本部〕 「安全・安心な利用に向けた自動車運転代行業の更なる健全化対策」に基づき、安全運管理者等講習や立入検査を通じて、自動車運転代行業の健全育成を図る。</p> <p>〔三重県交通政策課〕 交通の安全及び利用者の保護を図るため、自動車運転代行業者に対し、事業認定の際の損害賠償措置が講じられていることを確認するとともに、すでに事業を行っている事業者に対しても、立入検査を実施するなどし、損害賠償措置が適正に講じられているかを確認する。</p>
ケ	<p>自動車運送事業等に従事する運転者に対する適性診断の充実 〔中部運輸局三重運輸支局〕 自動車運送事業等に従事する運転者に対する適性診断については、個々の運転者に自らの運転行動の特性を自覚させ、運転者の運転適性に応じた安全運転教育が必要なことから、国土交通省の認定機関が実施している適性診断の積極的な受診を促進する。</p>
コ	<p>危険な運転者の早期排除 〔警察本部〕 将来における道路交通の危険を防止するという目的を達成するため、事実認定した交通違反、交通事故に法令を適用し、免許の停止又は取消し等の行政処分を早期に執行することで、危険運転者の排除に努める。</p>

令和4年度三重県交通安全実施計画

第1章 道路交通の安全

項目	3 安全運転の確保	種別 (2) 飲酒運転防止対策の充実
実施機関 及び 実施方針	<p>【警察本部、三重県くらし・交通安全課】 市町、関係機関・団体と連携して、飲酒運転0(ゼロ)をめざして効果的な広報啓発活動を行うとともに飲酒運転違反者等に対する再発防止対策やアルコール問題対策などに取り組む。</p> <p>【三重県健康推進課、三重県くらし・交通安全課】 アルコール依存症の診断及び治療の実績等を勘案して医療機関を指定し、飲酒運転違反者に対する再発防止対策として、アルコール依存症に関する受診勧告を行う。</p>	
計 画 の 内 容		
<p>ア 飲酒運転(再発)防止に関する普及啓発 【警察本部】 市町、関係機関・団体と連携して、飲酒運転根絶のため効果的な広報啓発活動を実施するほか、飲酒運転違反者に対する再発防止教育、アルコール問題対策など総合的な施策、取組を実施する。</p> <p>【三重県くらし・交通安全課】 「飲酒運転0(ゼロ)をめざす推進運動の日」を中心とし、県民一人ひとりに「飲酒運転は絶対しない、させない、許さない」という意識の定着のための教育、啓発活動を推進する。</p> <p>イ 飲酒運転とアルコール問題相談窓口の設置 【三重県くらし・交通安全課】 「飲酒運転防止(飲酒運転とアルコール問題)相談窓口」を設置して飲酒運転違反者やその家族等からの相談に応じ、アルコール依存症に関する受診促進につなげるとともに必要な情報の提供に努める。</p> <p>ウ 飲酒運転防止のための講習 【警察本部】 常習飲酒運転者対策の一環として、飲酒運転の危険性を理解させる取消処分者(飲酒)講習及び停止処分者講習(飲酒学級)において、個々の運転適性結果に基づく講習を実施するとともに、アルコール依存症の疑いのある者については、受診勧奨に努める。</p> <p>エ 飲酒運転違反者に対するアルコール依存症に関する受診義務 【三重県健康推進課】 飲酒運転違反者が受診できる指定医療機関の増加をめざして、三重県飲酒運転0(ゼロ)をめざす条例に係る医療機関指定等実施要綱第4条第5項の規定に基づく指定のための医師研修を実施し、より容易に受診できる環境を整備するとともに、飲酒運転違反者への再発防止教育やアルコール依存症と診断された者の治療が継続されるよう指定医療機関等との連携を行う。</p> <p>【三重県くらし・交通安全課】 飲酒運転違反者に対して、指定医療機関においてアルコール依存症に関する診断を受け、また、診断を受けた旨の報告をするよう通知する。 60日以内に受診報告をしない当該飲酒運転違反者への受診勧告及びそれに応じない違反者への再勧告を行う。</p>		

令和4年度三重県交通安全実施計画

第1章 道路交通安全の安全

項目	3 安全運転の確保	種別	(3)運転免許業務の充実
実施機関 及び 実施方針	<p>【警察本部】 運転免許事務の見直し・検討、簡素・合理化の促進、運転免許に関する手続きの簡素化により免許更新申請者等の負担軽減を推進する、県民の立場に立った運転免許業務を行うための必要な措置を講じる。 免許センターにおける障がい者等のための設備・資機材の整備に努める。</p>		
計 画 の 内 容			
<p>【警察本部】</p> <ul style="list-style-type: none"> ○ 高齢者の運転免許証の自主返納の促進を図るため、交番、駐在所での受理の推進など、個々のニーズに応じた自主返納しやすい環境の整備に加え、サポートカー限定免許などの新制度について広報・啓発に努める。 ○ 免許センターにおける障がい者等のための設備・資機材の整備に努める。 ○ 病気や身体の障害等のほか、運転に不安を感じる者への運転適性相談活動の充実に努める。 			

令和4年度三重県交通安全実施計画

第1章 道路交通の安全

項目	3 安全運転の確保	種別	(4)安全運転管理の推進
実施機関 及び 実施方針	<p>【警察本部】 安全運転管理者及び副安全運転管理者に対する講習を充実し、事業所における安全運転管理体制の強化と交通安全意識の向上に努める。 安全運転管理者等の未選任事業所の把握・解消と事業所内の安全運転管理体制を充実強化し、アルコールチェックの義務化など安全運転管理業務の徹底を図る。</p>		
計 画 の 内 容			
<p>【警察本部】</p> <ul style="list-style-type: none"> ○ 事業所に対し、安全運転管理者を中心とした交通安全対策部会等の設置を呼び掛け、事業所の自主的な交通安全対策の促進を図る。 ○ 安全運転管理者等選任事業所に対する法定講習の講習効果を上げるため、事業所の規模、管理者の経験別による講習を実施する。 ○ 安全運転管理推奨像制度の充実に努め、事業所の自主的な交通安全活動を促進する。 ○ 事業活動に伴う交通事故防止等の運転者管理を徹底するために、ドライブレコーダー等安全運転の確保のための機材普及の働き掛けに努める。 また、ドライブレコーダー等によって得られた映像を基に、身近な道路に潜む危険や日頃の運転行動の問題点等の自覚を促す交通安全教育や安全運転管理への活用方法について周知を図る。 ○ 改正道路交通法施行規則の施行に伴う酒気帯びの有無の確認等、新たな義務の確実な実施について指導を強化する。 			

令和4年度三重県交通安全実施計画

第1章 道路交通の安全

項目	3 安全運転の確保	種別	(5) 事業用自動車の安全プラン等に基づく安全対策の推進
実施機関及び実施方針	<p>〔中部運輸局三重運輸支局〕 平成29年に策定した「事業用自動車総合安全プラン2020」に代わる新たなプランとして、「事業用自動車総合安全プラン2025」を令和3年3月に策定し、令和7年までの事業用自動車の事故による死者数を225人以下、重傷者数を2,120人以下、人身事故件数を16,500件以下とする新たな事故削減目標の設定を行った。これらの達成に向けた各種重点施策を、国土交通省・事業者など関係者一丸となって、着実に実施し、事業用自動車の安全・安心の確保に万全を図る。</p> <p>〔自動車事故対策機構三重支所〕 自動車運送事業等に従事する運転者に対し、心理、生理の両方から各種の診断により個人の特性(癖)を把握し、安全運転に役立つようきめ細かなアドバイスをを行う。 自動車運送事業の運行管理者になろうとする者に関し、必要な法令・実務等の基礎知識を習得させる講習(基礎講習)、及び既に運行管理者になっている者に対し、運行の安全確保に関する業務の充実を図る講習(一般講習)、重大事故又は法令違反により行政処分を受けた営業所の運行管理者に対し、事故再発防止のための運行管理改善手法を盛り込んだ講習(特別講習)を行う。</p>		
計 画 の 内 容			
ア	<p>運輸安全マネジメント等を通じた安全体質の確立</p> <p>〔中部運輸局三重運輸支局〕 運輸事業者が社内一丸となった安全管理体制を構築・改善し、国がその実施状況を確認する運輸安全マネジメント制度については、運輸審議会答申(平成29年7月)を踏まえて、令和3年度末までに全ての貸切バス事業者の安全管理体制を確認することとしている。また、運輸事業者の安全統括管理者や安全管理部門同士が交流を深めるための安統管フォーラム(安全統括管理者会議)を平成29年10月に創設し、引き続き「横の連携」の場づくりを図っていく。さらに運輸事業者における安全文化の構築・定着、継続的な見直し・改善に向けた取組を支援することを目的とした国土交通大臣表彰を平成29年5月に創設、これらの取組などを行うことにより、運輸安全マネジメント制度の取組の強化・拡充を図る。</p> <p>〔自動車事故対策機構三重支所〕</p> <p>(7) 自動車運送事業者等に対する適性診断の実施(5,250人を予定)</p> <ul style="list-style-type: none"> ○ バス (600人) ○ ハイタク (200人) ○ トラック (4,300人) ○ その他(自家用) (150人) <p>(4) 運輸安全マネジメント実施体制の充実・強化を支援するための講習会の開催</p> <ul style="list-style-type: none"> ○ 運輸安全マネジメントに係る講習会(3回) <p>(7) 運行管理者等に対する指導講習の実施</p> <p>基礎講習 (8回 530人を予定)</p> <ul style="list-style-type: none"> ○ バス (60人) ○ ハイタク (40人) ○ トラック (430人) <p>一般講習 (16回 915人を予定)</p> <ul style="list-style-type: none"> ○ バス (90人) ○ ハイタク (80人) ○ トラック (745人) <p>特別講習 (2~3回を予定)</p> <p>イ 抜本的対策による飲酒運転、迷惑運転等悪質な法令違反の根絶</p> <p>〔中部運輸局三重運輸支局〕 事業用自動車の運転者による酒気帯び運転や覚醒剤、危険ドラッグ等薬物使用運転の根絶を図るため、点呼時のアルコール検知器を使用した確認の徹底や、薬物に関する正しい知識や使用禁止、運転中の携帯電話等の使用禁止、あおり運転の悪質性・危険性について、運転者に対する日常的な指導・監督を徹底するよう、講習会や全国交通安全運動、年末年始の輸送等安全総点検なども活用し、事業者や運行管理者等に対し指導を行う。</p>		

計 画 の 内 容

- ウ ICT・新技術を活用した安全対策の推進
 [中部運輸局三重運輸支局]
 自動車運送事業者における交通事故防止のための取組を支援する観点から、衝突被害軽減ブレーキ等先進安全自動車の導入に対する支援、デジタル式運行記録計、ドライブレコーダー等の運行管理の高度化に資する機器の導入や、過労運転防止のための先進的な取組に対し支援を行う。
- オ 業態ごとの事故発生傾向、主要な要因等をふまえた事故防止対策
 [中部運輸局三重運輸支局]
 トラック・バス・タクシーの業態毎の特徴的な事故傾向を踏まえた事故防止の取組について評価し、更なる事故削減に向け、必要に応じて見直しを行う等、フォローアップを実施する。
- カ 事業用自動車の事故調査委員会の提案をふまえた対策
 [中部運輸局三重運輸支局]
 事業用自動車事故調査委員会において、社会的影響の大きな事業用自動車の重大事故については、より高度かつ複合的な事故要因の調査分析を行っているところであり、引き続き、同委員会における事故の原因分析・再発防止策の提言を受け、事業者等の関係者が適切に対応し、事故の未然防止に向けた取組を促進する。
- キ 運転者の健康起因事故防止対策の推進
 [中部運輸局三重運輸支局]
 運転者の体調急変に伴う事故を防止するため、「事業用自動車の運転者の健康管理マニュアル」で推奨している睡眠時無呼吸症候群、脳疾患、心疾患等の早期発見に寄与する各種スクリーニング検査について、自動車運送事業における実態把握等を行い、その普及を図るため方策を周知する。
- ク 自動車運送事業者に対するコンプライアンスの徹底
 [中部運輸局三重運輸支局]
 自動車運送事業者については、引き続き、優先的に監査を行うべき事業者を抽出し、効率的な監査を実施するとともに、法令違反等を行う悪質な事業者に対しては、厳正に処分を実施する。特に貸切バス事業者については、軽井沢スキーバス事故を受けて新たに講じられた再発防止対策等を踏まえ、法令違反を早期に是正させるとともに、改善が見込まれない場合には、事業からの退出など厳しい処分を課すことにより、監査・処分等の実効性向上を図る。
- ケ 自動車運送事業安全性評価事業の促進等
 [中部運輸局三重運輸支局]
 全国貨物自動車運送適正化事業実施機関において、利用者が安全性の高い貨物自動車運送事業者を選択することができるようにするため、事業者全体の安全性向上に資するものとして実施している「貨物自動車運送事業安全性評価事業」（Gマーク制度）の普及を更に促進する。
 また、公益社団法人日本バス協会において、旅行会社や利用者がより安全性の高い貸切バス事業者を選択することができるようにするとともに、貸切バス事業者の安全性の確保に向けた意識の向上や取組の促進を図るため、「貸切バス事業者安全性評価認定制度」の普及を促進する。

令和4年度三重県交通安全実施計画

第 1 章 道路交通の安全

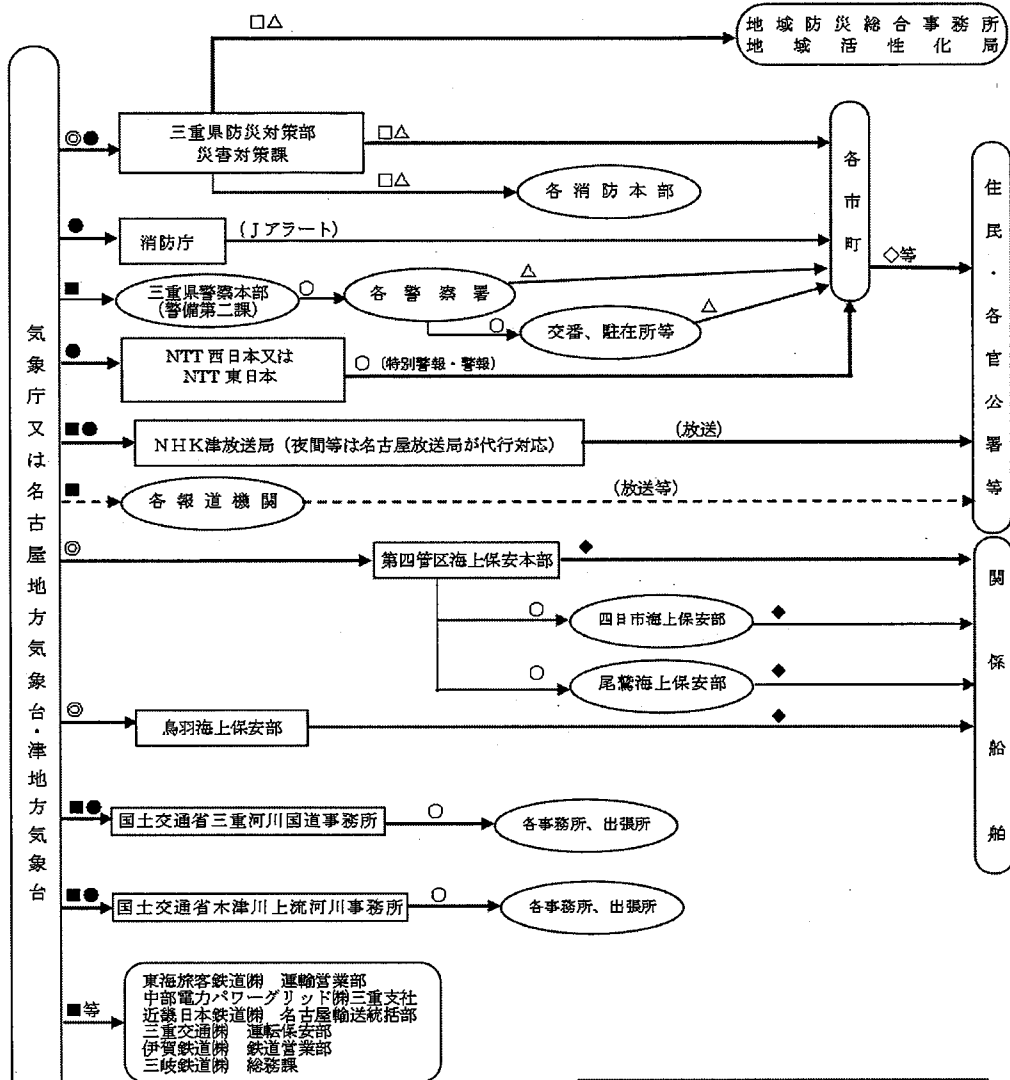
項目	3 安全運転の確保	種別	(6) 交通労働災害の防止等
実施機関 及び 実施方針	<p>〔三重労働局・各労働基準監督署〕 労働者に自動車等の運転を行わせる事業場の自主的な安全衛生管理の促進及び自動車運転者の労働時間等の改善により、交通労働災害の防止を図る。</p>		
計 画 の 内 容			
ア	<p>交通労働災害の防止 〔三重労働局・各労働基準監督署〕</p> <p>(7) 「交通労働災害防止のためのガイドライン」の周知・啓発を図り、自動車運転者や労働者に自動車等の運転を行わせる事業者の交通労働災害防止に対する意識の高揚を促進する。</p> <p>〔三重労働局・各労働基準監督署〕</p> <p>(4) 「交通労働災害防止のためのガイドライン」に基づく労働災害防止対策が効果的に実施されるよう、関係各機関と連携の上、労働者に自動車等の運転を行わせる事業場に対し、集団指導等を実施する。</p>		
イ	<p>運転者の労働条件の適正化等 〔各労働基準監督署〕</p> <p>(7) 自動車等を運転する労働者の労働時間、休日、割増賃金、賃金形態等の労働条件の確保・改善を図るため、労働者に自動車等の運転を行わせる事業場に対し、臨検監督等を実施する。(労働基準法、「自動車運転者の労働時間等の改善のための基準」等の履行確保関係)</p> <p>〔三重労働局・各労働基準監督署〕</p> <p>(4) 関係行政機関(三重運輸支局)と相互連絡会議を開催する。また、労働者に自動車等の運転を行わせる事業場に対し、合同で監査・監督指導を実施する。 監査・監督結果に基づく相互通報制度を的確に運用する。</p> <p>〔三重労働局〕</p> <p>(9) 労働者に自動車等の運転を行わせる事業場が自主的に労務管理の改善を行うよう、労働時間管理適正化指導員の個別訪問(指導・助言等)を実施する。</p> <p>〔三重労働局〕</p> <p>(イ) 旅客運送事業及び貨物自動車運送事業の新規許可事業者に対する許可取得時等における指導講習会に職員等を派遣し、労働基準法等関係法令の周知を図る</p> <p>〔三重労働局〕</p> <p>(イ) 関係行政機関及び業界団体等で構成する地方協議会において、貨物自動車運送事業における長時間労働の抑制を実現するための環境整備等を図る。</p>		

令和4年度三重県交通安全実施計画

第1章 道路交通の安全

項目	3 安全運転の確保	種別	(7)道路交通に関連する情報の充実
実施機関 及び 実施方針	<p>〔津地方気象台〕 道路交通に影響を及ぼす台風、大雨、大雪、竜巻等の激しい突風、地震、津波等の自然現象について、的確な実況監視を行い、関係機関、道路利用者等が必要な措置を迅速にとり得るよう、特別警報・警報・予報等を適時・適切に発表して事故の防止・軽減に努める。</p> <p>〔三重県消防・保安課〕 危険物の輸送時の事故による大規模な災害を未然に防止し、災害が発生した場合の被害の軽減に資する情報提供を図る。</p>		
計 画 の 内 容			
<p>ア 危険物輸送に関する情報提供の充実 〔三重県消防・保安課〕 消防法で規定される危険物取扱者保安講習等を通じ、危険物取扱者に対して安全移送の確保と関係法令の順守と併せて、「イエローカード」の携行を指導する。</p> <p>ウ 気象情報等の充実 〔津地方気象台〕 気象情報等の内容の充実と効果的利活用の促進を図るため、防災関係機関等との間の情報の共有やICTの活用等に留意し、主に次のことを行う</p> <p>(7) 気象観測予報体制の整備等 台風、大雨、竜巻等の激しい突風などの気象現象を早期かつ正確に把握し、適時・適切な特別警報・警報・予報等を発表するため、観測予報体制の強化を図る。</p> <p>(4) 地震・津波・火山の監視・警報体制の整備等 地震・津波による災害を防止・軽減するため、地震活動を常時監視して地震・津波に関する防災情報を適時・適切に発表し、迅速かつ確実に伝達するとともに、主に次のことを行う。 ○緊急地震速報（予報及び警報）の利活用の推進 緊急地震速報（予報及び警報）について、受信時の対応行動等のさらなる周知・広報を行うとともに、交通機関における利活用の推進を図るため、有効性や利活用の方法等の普及・啓発及び精度向上に取り組む。 ○津波警報等の確実な運用 地震計による観測に基づき速やかに津波警報等の第一報の発表を行う。その後、広帯域地震計を活用した地震の規模の精密な解析や沖合津波計を活用した津波の範囲・規模の予測等の解析を行い、それらに基づく津波警報等の更新を適切に行う。</p> <p>(7) 情報の提供等 交通事故の防止・軽減に資するため、主に次の情報を適時・適切に発表し、関係機関等に迅速かつ確実に伝達する。また、住民に対し、気象庁ホームページや国土交通省防災情報提供センターを通じて気象情報等をリアルタイムで分かり易く提供する。 ○気象特別警報・警報・予報等 気象による道路交通障害が予想される時は、適時・適切に気象特別警報・警報・予報等を発表し、防災情報提供システム等を用いて、関係機関に迅速かつ確実に伝達するとともに、報道機関等の協力により道路利用者に周知する。また、雨による災害発生危険度を地図上にリアルタイムに表示する「大雨・洪水警報のキキクル（危険度分布）」や、積雪・降雪の面的な状況を示す「今後の雪（解析積雪深・解析降雪量・降雪短時間予報）」についても、気象庁ホームページや報道機関等を通じて道路利用者に周知する。さらに、特に大雪により深刻な道路交通障害が見込まれる場合は、国土交通省と連携し、大雪に対する国土交通省緊急発表を実施し、道路利用者に警戒を呼びかける。 ○緊急地震速報（予報及び警報）、津波警報等 地震・津波による道路交通障害が予想される時は、適時・適切に緊急地震速報（予報及び警報）、津波警報等、地震情報等を発表し、防災情報提供システム等を用いて、関係機関に迅速かつ確実に伝達するとともに、報道機関等の協力により道路利用者に周知する。 ○南海トラフ地震臨時情報等 気象庁長官は、大規模地震対策特別措置法の規定に基づく地震防災対策強化地域に係る大規模な地震が発生するおそれがあると認める時は、直ちに地震予知情報を内閣総理大臣に報告する。 また、南海トラフ沿いで異常な現象を観測した場合や南海トラフ地震発生の可能性が相対的に高まったと評価した場合には、「南海トラフ地震臨時情報」を発表し、防災情報提供システム等を用いて、関係機関に迅速かつ確実に伝達するとともに、報道機関等の協力により道路利用者に周知する。</p> <p>(1) 気象知識等の普及 運輸事業者や防災機関の担当者に対し、特別警報・警報・予報等の伝達等に関する説明会やワークショップ、気象情報等の利用方法等に関する講習会の開催、広報資料の作成・配布等により、気象、地震、水象に関する知識の普及を行う。</p>			

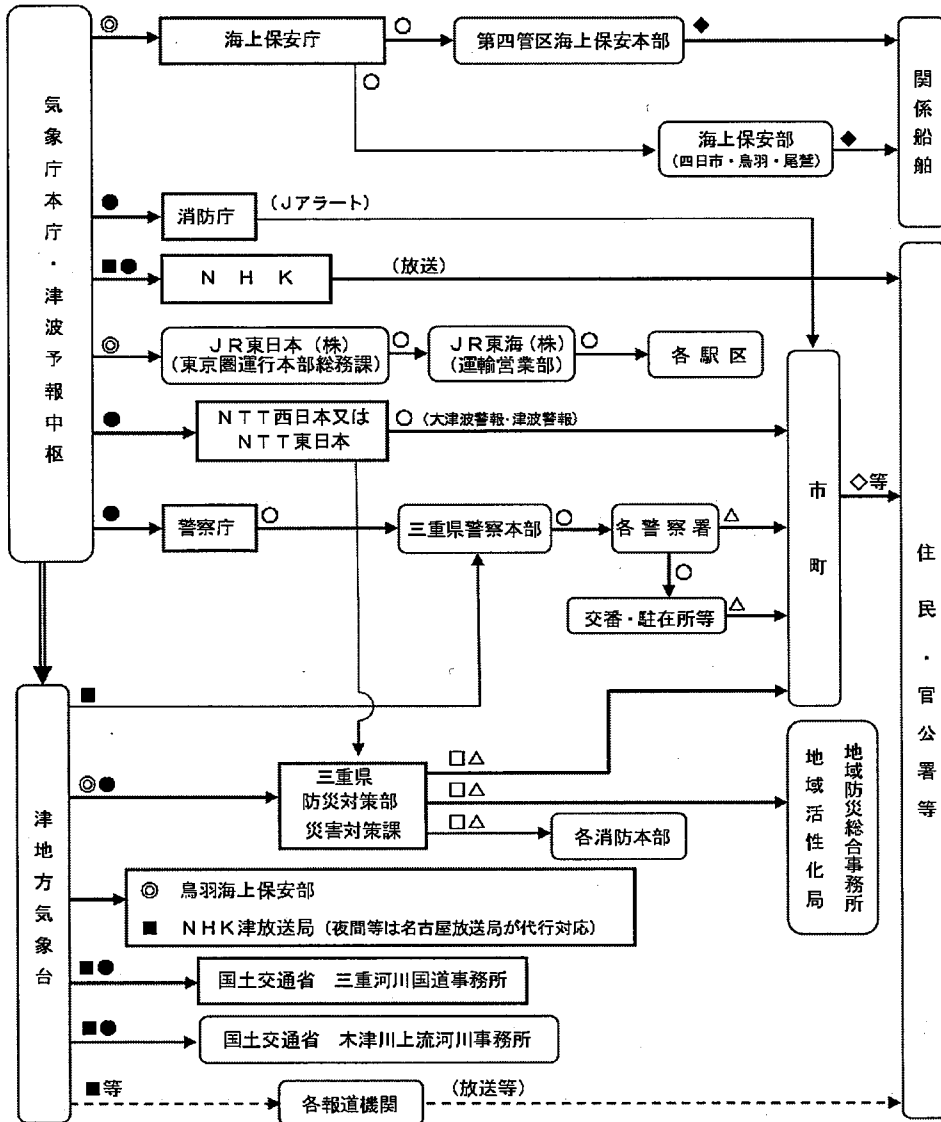
防災気象情報の伝達経路図



凡 例	
	気象業務法第15条等の法令による気象官署からの警報事項の通知機関
	気象業務法第15条等の法令による通知系統
	気象業務法第13条等の法令による周知系統
	県地域防災計画、協定、その他による伝達系統

凡 例	
◎	防災情報提供システム (専用回線)
■	防災情報提供システム (インターネット)
●	気象庁専用回線(ADESS回線等)
○	専用の電話・専用の電話FAX
△	一般の加入電話・加入電話FAX
□	三重県防災通信ネットワーク
◇	市町防災行政無線
◆	無線通報等

津波警報等伝達系統図



凡 例	
□	気象業務法第15条の法令による警報の通知機関
→	気象業務法第15条の法令による通知系統
--->	気象業務法第13条の法令による周知系統
→	三重県地域防災計画、協定、その他による伝達系統

凡 例	
◎	防災情報提供システム(専用回線)
■	防災情報提供システム(インターネット)
●	気象庁専用回線(ADESS 回線等)
○	専用の電話・FAX
△	一般の加入電話・FAX
□	三重県防災通信ネットワーク
◇	市町防災行政無線
◆	無線通報等

令和4年度三重県交通安全実施計画

第1章 道路交通の安全

項目	4 車両の安全性の確保	種別	(2)自動車の検査および点検整備の充実
実施機関 及び 実施方針	<p>〔中部運輸局三重運輸支局〕 車両の安全性の確保については、自動車の検査及び点検整備の充実を図る。</p>		
計 画 の 内 容			
ア	<p>自動車の検査の充実 〔中部運輸局三重運輸支局〕 道路運送車両の保安基準の拡充・強化に合わせた検査体制の整備及び検査後の不正な改造を排除するため、自動車検査の高度化を始めとした質の向上を推進することにより、自動車検査の確実な実施を図る。また、街頭検査体制の充実強化を図ることにより、不正改造車両を始めとした整備不良車両及び基準不適合車両の排除等を推進する</p>		
イ	<p>自動車点検整備の充実 〔中部運輸局三重運輸支局〕 自動車ユーザーの保守管理意識を高揚し、点検整備の確実な実施を図るため、関係機関の支援及び自動車関係団体の協力の下、9月及び10月を強化月間として「自動車点検整備推進運動」を展開するとともに、令和2年度から車検時に法定点検の実施を確認できなかった車両（軽自動車、二輪車、被けん引車、大型特殊自動車（全面ガラス無）を除く。）について、その旨を検査標章裏面の余白に記載するなど実施しているが、引き続き自動車ユーザーによる保守管理の徹底を強力に促進する。 また、事業用自動車の安全確保のため、自動車運送事業者への監査、整備管理者研修等のあらゆる機会を捉え、車両の保守管理について指導を行い、その確実な実施を推進する。</p>		

令和4年度三重県交通安全実施計画

第1章 道路交通の安全

項目	4 車両の安全性の確保	種別	(3)リコール制度の充実・強化
実施機関 及び 実施方針	<p>〔中部運輸局三重運輸支局〕 自動車ユーザーの目線に立ったリコールの実施のために、自動車整備事業者や自動車ユーザーから不具合情報の収集を推進するとともに、自動車ユーザーに対して、自動車の不具合に対する関心を高めるためのリコール関連情報等の提供の充実を図る。</p>		
計 画 の 内 容			
<p>〔中部運輸局三重運輸支局〕</p> <ul style="list-style-type: none"> ○ 自動車不具合ホットラインを積極的にPRするとともに、情報収集体制の強化を図る。 ○ 自動車整備事業者に対する監査などにおいて、リコールにつながるような不具合情報の収集を積極的に図る。 			

令和4年度三重県交通安全実施計画

第1章 道路交通の安全

項目	4 車両の安全性の確保	種別	(4)自転車の安全性の確保
実施機関 及び 実施方針	<p>【警察本部】 自転車の夜間における交通事故防止のため、灯火の取付けの徹底と反射材用品等の普及促進を図る。</p>		
計 画 の 内 容			
<p>【警察本部】 毎月第一月曜日の「自転車安全対策強化日（セーフティー・バイシクル・デー）」等の機会を活用し、自転車利用者に対して、定期的な点検整備や正しい利用方法等の指導を行うとともに、夜間における交通事故の防止を図るため、灯火の取付け整備の徹底とライトの点灯、運転者からの発見を早めるための反射材用品等の普及促進を図る。</p>			

令和4年度三重県交通安全実施計画

第1章 道路交通の安全

項目	5 道路交通秩序の維持	種別	(1)交通指導取締りの強化等
実施機関 及び 実施方針	<p>〔警察本部〕 悪質性、危険性、迷惑性の高い違反に対する交通指導取締りを推進する。</p>		
計 画 の 内 容			
<p>ア 一般道路における効果的な交通指導取締りの強化等 〔警察本部〕</p> <p>(7) 飲酒運転、著しい速度超過、シートベルト非着用、横断歩行者等妨害等違反を最重点とした交通指導取締りのほか、交通事故に直結する悪質性、危険性、迷惑性の高い違反に重点を置いた交通指導取締りを推進する。特に、飲酒運転及び無免許運転については、運転者のみでなく、同乗者に対する捜査を徹底するなど根絶に向けた各種取組を推進する。</p> <p>(4) 交通事故発生状況等の分析結果に基づいて、街頭指導活動を強化する。</p> <p>(7) 歩行者、児童、高齢者等交通弱者保護の観点に立ち、信号機がない横断歩道等における横断歩行者等妨害等違反と共に、自転車運転者による悪質・危険な交通違反に対する交通指導取締りを推進する。</p> <p>(1) 生活道路・通学路の安全対策として、可搬式速度違反自動取締装置（移動オービス）を活用した最高速度違反の交通指導取締りを推進する。</p> <p>(4) 「交通安全の日」を中心に街頭啓発活動を強化し、歩行者や自転車利用者に対する交通法規遵守の意識付けと高齢者と子供に対する保護・誘導活動を推進する。</p> <p>(カ) 交通事故の被害軽減に高い効果があるチャイルドシートの不使用に対する交通指導取締りを推進する。</p> <p>(キ) 最高速度違反の交通指導取締りを強化し、業務に関して行われた違反行為に対しては、使用者及び監督行政庁に対する通知を実施するとともに、組織的・構造的な違反については、背後責任の追及に取り組む。</p> <p>イ 高速自動車国道等における交通指導取締りの強化等 〔警察本部〕</p> <p>(7) 高速道路・自動車専用道路の特殊性及び交通事故実態を勘案した交通指導取締りを実施し、交通事故の未然防止と交通の円滑を図る。</p> <p>(4) 交通事故に直結する悪質・危険性の高い飲酒運転、最高速度違反、妨害運転及び車間距離保持義務違反等の交通指導取締りを推進する。</p> <p>(7) 背後責任の追及を行うとともに、使用者及び監督行政庁に対する通知を実施する。</p> <p>(1) 妨害運転に抵触する道路交通法違反（車間距離保持義務違反、追越し方法違反等）の交通指導取締りを推進する。</p>			

令和4年度三重県交通安全実施計画

第1章 道路交通の安全

項目	5 道路交通秩序の維持	種別	(2) 交通事故事件等に係る適正かつ緻密な捜査の一層の推進
実施機関 及び 実施方針	<p>〔警察本部〕 交通事故事件等に係る適正かつ緻密な捜査を推進する。</p>		
計 画 の 内 容			
ア	<p>危険運転致死傷罪の立件を視野に入れた捜査の徹底 〔警察本部〕 交通事故事件捜査において、初動捜査の段階から、一般的な交通事故に適用される過失運転致死傷罪より罰則の重い危険運転致死傷罪や過失運転致死傷アルコール等影響発覚免脱罪等の立件を視野に入れた捜査の徹底を図る。</p>		
イ	<p>交通事故事件等に係る捜査力の強化 〔警察本部〕 交通事故事件等の捜査力を強化するため、捜査体制の充実を図るとともに、研修等により交通捜査員の捜査能力の一層の向上に努める。 さらに、訪日外国人観光客を対象とした白タク事件、自動車等の使用者による悪質違反行為の下命・容認事件、自動車整備事業者による不正車検事件、交通事故を偽装した保険金詐欺事件等の交通特殊事件について、厳正な捜査を推進するための研修にも努める。</p>		
ウ	<p>交通事故事件等に係る科学的捜査の推進 〔警察本部〕 防犯カメラやドライブレコーダー等を効果的に活用するとともに、ひき逃げ事件等の被疑車両の特定に資する捜査支援システム等の更なる活用を図り、客観的証拠に基づいた科学的な交通事故事件の捜査を推進する。</p>		

令和4年度三重県交通安全実施計画

第1章 道路交通の安全

項目	5 道路交通秩序の維持	種別	(3) 暴走族等対策の推進
実施機関 及び 実施方針	<p>〔中部運輸局三重運輸支局〕 道路交通に危険を及ぼし、環境悪化の原因となるなど社会的問題となっている不正改造車を排除するため、関係機関の支援及び自動車関係団体の協力の下、「不正改造車を排除する運動」を展開し、自動車使用者及び自動車関係事業者等の不正改造防止に係る認識の更なる高揚を図るとともに、街頭検査の重点的实施等により、不正改造車の排除を徹底する。 また、不正改造を行った自動車分解整備事業者に対する立入検査の実施等を厳正に行う。</p> <p>〔警察本部〕 暴走族及び違法行為を敢行する旧車会員による各種不法事案を未然に防止し、交通秩序を確保するとともに、青少年の健全な育成に資するため、関係機関・団体と連携し、暴走族対策の強化を図る。</p>		
計 画 の 内 容			
ア	暴走族追放気運の高揚および家庭、学校等における青少年の指導の充実 〔警察本部〕 暴走族追放気運を高揚させ、青少年の健全育成を図るため、多様な広報媒体を活用した広報啓発活動を推進する。		
イ	暴走行為阻止のための環境整備 〔警察本部〕 暴走族等をい集させないための環境づくりを推進するとともに、関係機関・団体と連携し、暴走行為等ができない道路交通環境づくりを推進する。		
ウ	暴走族等に対する指導取締りの推進 〔警察本部〕 警察組織の総合力を発揮した効果的な総合対策を推進するとともに、集団暴走行為に対しては、徹底した取締りを実施するなど、暴走族グループ結成などの防止に対する取組を推進する。 また、違法行為を敢行する旧車会員（主として改造した旧型の自動二輪車又は原動機付自転車を運転する者のグループに加入している者及び当該グループの行事に参加している実態がある者をいう。）に対する取締りを推進する。		
エ	暴走族関係事犯者の再犯防止 〔警察本部〕 暴走族関連事犯の捜査を行い、非行の背景となっている環境等の諸事情を明らかにし、暴走族関連事犯者の再犯防止対策を推進する。		
オ	車両の不正改造の防止 〔警察本部〕 暴走族又は違法行為を敢行する旧車会員による自動二輪車等の不正改造に対する取締りを推進する。		

令和4年度三重県交通安全実施計画

第1章 道路交通の安全

項目	6 救助・救急活動の充実	種別	(1)救助・救急体制の整備																																																														
実施機関 及び 実施方針	<p>〔三重県消防・保安課〕 救命率の向上を図るため、救急隊員の資質向上、高度資機材の導入を支援する。 一市町では、対処できない被害が発生した場合、県内消防相互応援協定等の適切な運用を図る。 救急隊員が救急救命士の国家資格を取得できるよう、教育機関である救急振興財団の運営に協力、支援していくことにより、救急救命士の養成を促進する。 救急・救助業務実施市町に対し、救急車・救助工作車等の資機材の充実・整備について支援する。 三重県内高速道路消防連絡協議会の行う事業を支援することにより、高速道路沿線市町における救急業務体制の連携を図る。</p> <p>〔三重県消防学校〕 消防組織法等に基づき設置・運営する当校において、救助・救急業務の円滑かつ適正な遂行を図るため、各消防本部の救助・救急隊員に対し教育訓練を実施する。</p>																																																																
計 画 の 内 容																																																																	
ア	<p>救助体制の整備・拡充 〔三重県消防・保安課〕 財団法人救急振興財団等における救急救命士の養成について市町への支援を行う。</p> <p>〔三重県消防学校〕 救助・救急業務の円滑かつ適正な遂行を図るため、消防学校において、各消防本部の救助・救急隊員に対し教育訓練を行う。</p> <table style="width: 100%; border-collapse: collapse;"> <tr> <td style="width: 10%;">(7) 救助科</td> <td style="width: 50%;"></td> <td style="width: 10%;"></td> <td style="width: 10%;"></td> <td style="width: 10%;"></td> <td style="width: 10%;"></td> </tr> <tr> <td> ○ 救助課程</td> <td></td> <td style="text-align: center;">年1回</td> <td style="text-align: center;">22日間</td> <td style="text-align: center;">40人</td> <td></td> </tr> <tr> <td> ○ 水難救助課程</td> <td></td> <td style="text-align: center;">年1回</td> <td style="text-align: center;">10日間</td> <td style="text-align: center;">20人</td> <td></td> </tr> <tr> <td>(4) 救急科</td> <td></td> <td></td> <td></td> <td></td> <td></td> </tr> <tr> <td> ○ 救急課程</td> <td></td> <td style="text-align: center;">年1回</td> <td style="text-align: center;">38日間</td> <td style="text-align: center;">55人</td> <td></td> </tr> <tr> <td>(9) 特別科</td> <td></td> <td></td> <td></td> <td></td> <td></td> </tr> <tr> <td> ○ 水難救助教育指導者養成講習</td> <td></td> <td colspan="4" style="text-align: center;">随時実施</td> </tr> <tr> <td> ○ 気管挿管追加講習（ビデオ喉頭鏡）</td> <td></td> <td style="text-align: center;">年1回</td> <td style="text-align: center;">2日間</td> <td style="text-align: center;">30人</td> <td></td> </tr> <tr> <td> ○ 救急救命士フォローアップ等研修</td> <td></td> <td style="text-align: center;">年2回</td> <td style="text-align: center;">各1日間</td> <td style="text-align: center;">20人/回</td> <td></td> </tr> <tr> <td> ○ 救急救命士ブラッシュアップ講習</td> <td></td> <td style="text-align: center;">年1回</td> <td style="text-align: center;">3日間</td> <td style="text-align: center;">30人</td> <td></td> </tr> </table> <p style="text-align: right;">※ 人数は受講見込み（定員）数</p>					(7) 救助科						○ 救助課程		年1回	22日間	40人		○ 水難救助課程		年1回	10日間	20人		(4) 救急科						○ 救急課程		年1回	38日間	55人		(9) 特別科						○ 水難救助教育指導者養成講習		随時実施				○ 気管挿管追加講習（ビデオ喉頭鏡）		年1回	2日間	30人		○ 救急救命士フォローアップ等研修		年2回	各1日間	20人/回		○ 救急救命士ブラッシュアップ講習		年1回	3日間	30人	
(7) 救助科																																																																	
○ 救助課程		年1回	22日間	40人																																																													
○ 水難救助課程		年1回	10日間	20人																																																													
(4) 救急科																																																																	
○ 救急課程		年1回	38日間	55人																																																													
(9) 特別科																																																																	
○ 水難救助教育指導者養成講習		随時実施																																																															
○ 気管挿管追加講習（ビデオ喉頭鏡）		年1回	2日間	30人																																																													
○ 救急救命士フォローアップ等研修		年2回	各1日間	20人/回																																																													
○ 救急救命士ブラッシュアップ講習		年1回	3日間	30人																																																													
イ	<p>救助・集団救急事故体制の整備 〔三重県消防・保安課〕 三重県内消防相互応援協定及び一部の隣接市町相互の応援協定の適切な運用並びに三重県内高速道路消防連絡協議会への支援により、市町間の区域を越えた集団救助・救急体制の充実を図る。</p>																																																																
ウ	<p>心肺蘇生法等の応急手当の普及啓発活動の推進 〔三重県消防・保安課〕 県職員を対象に普通救命研修を開催する。</p>																																																																

計 画 の 内 容

- エ ドクターカーの活用促進、救急救命士の養成等の促進
 〔三重県消防・保安課〕
 救急救命士を養成するため、都道府県の共同出資により設立された救急振興財団に負担金として、令和4年度は 9,300千円を負担する。
 名古屋市救急救命士養成所における救急救命士の養成者の受入れに際し、資機材の無償貸与を行う。
 ○ 令和4年度の資格取得予定者（救急振興財団 20名 名古屋市 4名）
- オ 救助・救急資機材等の装備の促進
 〔三重県消防・保安課〕
 消防本部が進める応急手当普及に対し、支援を行う。
 救急振興財団救急普及啓発広報車寄贈事業及び応急手当普及啓発資器材寄贈事業に伴う支援
- カ 防災ヘリコプターによる救急業務の推進
 〔三重県防災対策総務課〕
 県内各消防本部からの出動要請により、緊急時の救急活動を実施する。
- ク 高速自動車国道等における救急業務実施体制の整備
 〔三重県消防・保安課〕
 三重県内高速道路消防連絡会議の行う事業に対し、支援を行う。
 この連絡会議においては、高速道路における災害事象が多様化している状況から、事例発表の研修会を開催し、事故発生の際の対応方法について情報共有するとともに、即時初動体制の強化と連携体制の検証を兼ねた総合訓練を実施する。
 (7) 令和4年度県費負担金
 なし
 (前年度、研修会・消防訓練等の事業が中止となったことから、その繰越金を本年度事業費に充当するため。参考：令和3年度県費負担金 43千円)
 (1) 研修会
 未定
 (9) 消防訓練
 未定
- ケ 現場急行支援システムの整備
 〔警察本部〕
 現場急行支援システム（FAST）の整備計画について検討していく。

令和4年度三重県交通安全実施計画

第1章 道路交通の安全

項目	6 救助・救急活動の充実	種別	(2)救急医療体制の整備
実施機関 及び 実施方針	<p>〔三重県医療政策課〕 県民及び関係機関に対する医療機関の情報、救急医療情報の提供を図り、初期救急医療提供体制の充実を図る。 二次救急医療体制を整備するとともに、三次救急医療体制を確保し、傷病者の状況に応じた救急医療体制の充実強化を進める。 重篤患者のドクターヘリの活用による迅速な搬送により、救命率の向上に取り組む。</p>		
計 画 の 内 容			
<p>ア 救急医療機関等の整備 〔三重県医療政策課〕</p> <p>(7) 医療機関の情報・救急医療情報の提供の充実 救急医療情報システム「医療ネットみえ」により、県民に対する医療機関情報の提供内容の充実を図るとともに、救急医療情報システムへの時間外診療が可能な医療機関の参加を働きかける。</p> <p>(4) 二次救急医療体制の整備 病院群輪番制等による二次救急医療体制や、小児救急医療体制を確保するため、二次救急医療機関における救急医療担当医師の確保を支援する。</p> <p>(9) 三次救急医療体制の確保 重篤な救急患者の医療を確保するため、救命救急センターの運営を支援する。</p> <p>イ 救急医療担当医師・看護師等の養成等 〔三重県医療介護人材課〕</p> <p>○ 医師確保対策 ・「三重県医師確保計画」に基づき医師の地域偏在の解消等を通じて、地域における医療提供体制を確保する。 ・県内病院に一定期間勤務すれば返済が免除される「三重県医師修学資金制度」の運用を進め、より多くの医師の確保につなげていく。 ・若手医師のキャリア形成支援と医師不足地域の医師確保を一体的に行うことを目的に、三重県地域医療支援センターにおいて作成した県内複数医療機関をローテーションしながら専門医資格を取得できる「キャリア形成プログラム」を活用し、救急医療等を中心的に担う若手医師の確保・定着をめざす。 ・自治医科大学の義務年限内医師の派遣、医師キャリアサポートシステム、医師無料職業紹介事業等により、へき地等医師不足地域で医療に従事する医師の確保を進める。</p> <p>○ 看護職員確保対策 ・看護師等養成所や看護系大学等の学生に対して、一定期間、県内の医療機関等に勤務すれば返還免除となる「看護師等修学資金貸付制度」により、看護職員の確保につなげる。 ・新人看護職員研修体制構築支援事業、病院内保育所設置運営支援事業、潜在看護職員復帰支援事業等により、看護職員の定着を促進する。</p> <p>ウ ドクターヘリ事業の推進 〔三重県医療政策課〕</p> <p>(7) 三重県ドクターヘリを運航するとともに、基地病院や消防機関等の関係機関による評価・検証を行い、効果的な運用に努める。</p> <p>(4) 東紀州地域や伊賀地域における三次救急医療体制の充実を図るため、和歌山県、奈良県ドクターヘリとのさらなる連携強化を図る。</p>			

令和4年度三重県交通安全実施計画

第1章 道路交通安全

項目	6 救助・救急活動の充実	種別	(3) 救急関係機関の協力関係の確保等
実施機関 及び 実施方針	<p>〔三重県消防・保安課〕 救急業務の実施について、救急医療機関、消防機関における緊密な連携・協力関係の確保を図る。</p> <p>〔三重県医療政策課〕 「傷病者の搬送及び受入れの実施に関する基準」の円滑な運用により、適切な受入医療機関の選定及び搬送を行うため、ドクターヘリによる搬送も含めた実施基準の検証を行い、搬送体制の充実強化を図る。 大規模な事故による災害発生時に対応できる災害派遣医療チーム（DMAT）の災害対応力の向上を図る。</p>		
計 画 の 内 容			
<p>〔三重県消防・保安課、医療政策課〕 救急医療関係者が、メディカルコントロール体制のもとに継続的な教育を受け、病院前救護の質が維持向上されるよう、県メディカルコントロール協議会と連携し、セミナー等を開催する。 MCLS（多数傷病者への医療対応に係る標準化トレーニングコース） 3回（72名） （回数・人数は予定）</p> <p>〔三重県医療政策課〕</p> <p>(7) 「傷病者の搬送及び受入れの実施に関する基準」の適用事案について、現場滞在時間や病院受入時間とともに、ドクターヘリによる搬送も含めた搬送体制の検証を行い、必要に応じて基準の見直しを行う。</p> <p>(4) 高齢者の救急搬送に係る課題を解決するため、医療機関、消防機関および地域包括ケア関係者等の多職種による連携や情報共有を進める。</p> <p>(7) 大規模事故等による災害時にDMATが活躍できるよう、計画的な隊員の養成研修の受講や、国が実施する研修会、実動訓練への参加を促進する。</p>			

令和4年度三重県交通安全実施計画

第1章 道路交通の安全

項目	7 被害者支援の充実と推進	種別	(1)自動車損害賠償保障制度の充実等
実施機関 及び 実施方針	<p>〔中部運輸局三重運輸支局〕 自動車事故による被害者救済については、その必要性が一層増しているところであり、自賠法による自動車事故対策計画に基づき、被害者救済対策事業として被害者保護の増進に資する事業に対する支援等を引き続き行うとともに、自動車事故による重度後遺障害者数が依然として高い水準にあることを踏まえ、重度後遺障害者に対する救済対策の充実を図る。 このほか、自賠責保険の期限切れ、掛け忘れに注意が必要であることを、広報活動等を通じて広く国民に周知するとともに、街頭における監視活動等による注意喚起を推進し、無保険（共済）車両の運行の防止を徹底する。</p> <p>〔自動車事故対策機構 三重支所〕 自動車損害賠償責任保険（共済）加入促進ポスターの掲示などを利用した広報啓発活動を実施する。</p>		
計 画 の 内 容			
ア	<p>無保険（無共済）車両対策の徹底 〔中部運輸局三重運輸支局〕 自賠責制度の役割、重要性を認識してもらうとともに、保険の期限切れ、掛け忘れに注意が必要なことから、広報活動などを通じて広く周知するとともに、街頭における指導取締りや監視活動を行い、無保険車両の運行防止を徹底する。</p> <p>〔自動車事故対策機構 三重支所〕 自動車損害賠償責任保険（共済）のポスター及びリーフレットによる啓発を実施する。</p>		

令和4年度三重県交通安全実施計画

第1章 道路交通の安全

項目	7 被害者支援の充実と推進	種別	(2) 自転車損害賠償責任保険等への加入促進
実施機関 及び 実施方針	<p>〔三重県くらし・交通安全課〕 令和2年度に制定した「三重県交通安全条例」に基づき、自転車損害賠償責任保険等への加入を促進する。</p>		
計 画 の 内 容			
<p>〔三重県くらし・交通安全課〕 県ホームページにおいて、自転車損害賠償責任保険等の種類、取扱事業者等を掲載し、加入促進を図る。チラシ・ポスターを使用した広報の他、SNS広告等を活用し、広報を図る。</p>			

令和4年度三重県交通安全実施計画

第1章 道路交通の安全

項目	7 被害者支援の充実と推進	種別	(3)損害賠償の請求についての援助等
実施機関 及び 実施方針	<p>【警察本部】 交通事故被害者等に対する迅速かつ適正な救助の一助とするため、救済制度の教示や交通事故相談活動を推進する。</p> <p>【三重県くらし・交通安全課】 交通事故の損害賠償問題等の相談に応じ、公平、適切に解決するための助言を行うとともに、必要に応じて関係機関への紹介を行う。</p>		
計 画 の 内 容			
ア	<p>交通事故相談活動の推進 【三重県くらし・交通安全課】 交通事故による損害賠償問題を円滑に解決するため、交通事故相談窓口を設置し、交通事故相談員が交通事故被害者等からの相談に応じる。</p>		
イ	<p>損害賠償請求の援助活動等の強化 【警察本部】 被害者用の冊子を積極的に配付し、被害者のニーズに応える被害者連絡及び支援を推進する。</p>		

令和4年度三重県交通安全実施計画

第1章 道路交通の安全

項目	7 被害者支援の充実と推進	種別	(4)交通事故被害者支援の充実強化
実施機関 及び 実施方針	<p>〔自動車事故対策機構三重支所〕 交通事故被害者対策事業の内容の見直しを図りつつ、社会的必要性の高い事業を充実する。</p>		
計 画 の 内 容			
<p>ア 自動車事故被害者等に対する援助措置の充実 〔自動車事故対策機構三重支所〕 交通遺児等へ育成資金の貸付及び重度後遺障害者へ介護料の支給。 (ア) 関連する医療機関等への訪問説明や各市町への広報依頼を通して本制度の周知を図る。 (イ) 介護料支給要件合致者には認定申請の説明を行い支給に向けて援助する。 (ウ) 介護料受給者への訪問支援を実施する。 (エ) 介護料受給者及びその家族を対象とした交流会を開催し、情報交換の場を提供する。</p> <p>イ 交通事故被害者等の心情に配慮した対策の推進 〔自動車事故対策機構三重支所〕 (ア) 「自動車事故対策機構 交通遺児友の会」の活動。 ○ 会報「友の会だより」を四季に発行し会員相互の親睦と情報交換を図る。 ○ 「友の会の集い」を開催し、親子の親睦を深めるとともに遺児家庭相互の交流を図る。 (イ) 交通遺児等家庭相談員による相談 ○ 交通遺児等貸付制度の紹介、教育、医療、就職相談等を随時実施する。</p>			

令和4年度三重県交通安全実施計画

第1章 道路交通の安全

項目	8 調査研究の充実	種別	(1) 道路交通の安全に関する調査研究の推進
実施機関 及び 実施方針	<p>【警察本部】 交通事故当事者の交通行動特性を研究し、事故防止対策を推進する。</p>		
計 画 の 内 容			
<p>ア 高齢者の交通事故防止に関する研究の推進 【警察本部】 道路を利用する高齢者および高齢運転者の交通行動特性を踏まえた、効果的な交通事故防止対策の立案に関する研究を推進する。また、複数回の事故歴がある高齢運転者に対して、事故内容を踏まえた個別指導を推進する。</p> <p>イ 交通安全対策の評価・効果予測方法の充実 【警察本部】 交通事故削減効果及び人身傷害等事故発生後の被害の軽減効果について、客観的な事前評価、事後評価を効率的に行うためのデータ収集・分析・効果予測方法の充実を図る。</p>			

令和4年度三重県交通安全実施計画

第1章 道路交通の安全

項目	8 調査研究の充実	種別	(2) 道路交通事故原因の総合的な調査研究の充実強化
実施機関 及び 実施方針	<p>【警察本部】 交通人身事故に対する高度な交通事故分析を行い、分析結果に基づいた人及び道路環境等に対する対策を講じることで同様の交通事故の再発を防止するとともに、危険箇所、事故防止対策など、県民のニーズに応じた情報を発信することで、交通事故総数の抑止を図る。</p>		
計 画 の 内 容			
<p>【警察本部】</p> <ul style="list-style-type: none"> ○ 交通事故分析結果から判明した、事故の発生時間帯別、類型別、当事者の年齢層別などといった特徴に関する交通安全情報について、インターネット等を利用して分かりやすく公表することにより、県民のニーズに応じた情報の提供を推進する。 ○ パソコンだけでなく、スマートフォンでも閲覧可能とした交通事故マップにより、県民に交通事故発生状況を発信・提供し、県民の交通事故防止と交通安全意識の高揚を図る。 			

令和4年度三重県交通安全実施計画

第2章 鉄道交通の安全

項目	1 鉄道交通環境の整備	種別	(1) 鉄道施設等の安全性の向上
実施機関 及び 実施方針	<p>【中部運輸局】 鉄道施設の維持管理及び補修を適切に実施するとともに、老朽化が進んでいる橋梁等の施設について、長寿命化に資する補強・改良を進めます。特に、人口減少等による輸送量の伸び悩み等から厳しい経営を強いられている地域鉄道については、補助制度等を活用しつつ、施設、車両等の適切な維持・補修等の促進を図ります。研究機関の専門家による技術支援制度を活用するなどして技術力の向上についても推進します。</p> <p>また、多発する自然災害へ対応するために、防災・減災対策の強化が喫緊の課題となっています。このため、切土や盛土等の土砂災害への対策の強化等を推進します。切迫する南海トラフ地震等に備えて、鉄道ネットワークの維持や一時避難場所としての機能の確保等を図るため、主要駅や高架橋等の耐震対策を推進します。</p> <p>さらに、駅施設等について、高齢者・視覚障がい者を始めとするすべての旅客のプラットホームからの転落・接触等を防止するため、ホームドア整備の加速化を始め、内方線付き点状ブロック等の整備などによるホームからの転落防止対策を引き続き推進します。</p>		
計 画 の 内 容			
<p>【中部運輸局】</p> <p>(7) 鉄道施設等の安全確保には維持管理の徹底が重要であるが、中小鉄道事業者においては老朽化が進み抜本的な対策が必要であるため、支援制度を活用し計画的な更新を促進する。</p> <p>(4) 発生が切迫し、その影響も大きいとされている南海トラフ地震に備えるため橋りょう、トンネル、駅舎等鉄道施設の地震に対する安全性を向上させるため耐震補強について実施するよう指導するほか、支援制度の活用による耐震対策の推進を図る。</p> <p>(9) 駅施設等の利用者の安全性向上に向け転落防止対策の推進を図る。</p>			
<p>【三重県交通政策課】 中小鉄道事業者が行う、安全性及び利便性を確保するための施設整備等に対して、国の補助事業を活用した県・沿線市町の協調補助による支援を行う。</p>			

令和4年度三重県交通安全実施計画

第2章 鉄道交通の安全

項目	1 鉄道交通環境の整備	種別	(2) 運転保安設備等の整備
実施機関 及び 実施方針	<p>〔中部運輸局〕 曲線部等への速度制限機能付き自動列車停止装置（ATS）等、運転士異常時列車停止装置、運転状況記録装置等について、法令により整備の期限が定められたものの整備については完了したが、これらの装置の整備については引き続き推進を図ります。</p>		
計 画 の 内 容			
<p>〔中部運輸局〕 既存の施設及び車両について、大規模改良計画時には確実に整備を進めるよう指導をするほか、ヒューマンエラー等に起因した事故を未然に防ぐため、引き続き機会を捉えて積極的かつ計画的な導入の推進を図るよう指導する。</p>			

令和4年度三重県交通安全実施計画

第2章 鉄道交通の安全

項目	2 鉄道交通の安全に関する知識の普及	種別	
実施機関 及び 実施方針	<p>〔中部運輸局〕 運転事故の約9割を占める人身障害事故と踏切障害事故の多くは、利用者や踏切通行者、鉄道沿線住民等が関係するものであることから、これらの事故の防止には、鉄道事業者による安全対策に加えて、利用者等に理解と協力を求める。</p>		
計 画 の 内 容			
<p>〔中部運輸局〕 学校、沿線住民、道路運送事業者等を幅広く対象として、関係機関等の協力の下、全国交通安全運動や踏切事故防止キャンペーンの実施等において広報活動を積極的に行い、鉄道の安全に関する正しい知識を浸透させる。 また、これらの機会を捉え、駅ホーム及び踏切道における非常押ボタン等の安全設備について分かりやすい表示の整備や非常押ボタンの操作等の緊急措置の周知徹底を図る。</p>			

令和4年度三重県交通安全実施計画

第2章 鉄道交通の安全

項目	3 鉄道の安全な運行の確保	種別	(1)保安監査の実施
実施機関 及び 実施方針	<p>〔中部運輸局〕 鉄道交通の安全な運行を確保するため、保安監査を通じて鉄道交通の安全確保の適切な指導を行う。</p>		
計 画 の 内 容			
<p>〔中部運輸局〕 鉄道事業者に対し、年末年始の輸送等安全総点検や、定期的に又は事故の発生状況等に応じて保安監査等を実施し、施設及び車両の保守管理状況、運転取扱いの状況、乗務員等に対する教育訓練の状況、安全管理体制等についての適切な指導を行う。また、過去の指導のフォローアップを強化する等、保安監査の充実を図る。</p>			

令和4年度三重県交通安全実施計画

第2章 鉄道交通の安全

項目	3 鉄道の安全な運行の確保	種別	(2)運転士の資質の保持
実施機関 及び 実施方針	<p>〔中部運輸局〕 運転士の資質の確保を図るため、動力車操縦者運転免許試験を適正に実施する。また、資質（適性・知識及び技能）が保持されるよう、運転管理者および乗務員指導管理者が教育等について適切な措置を講ずるよう指導する。</p>		
計 画 の 内 容			
<p>〔中部運輸局〕 鉄道の乗務員及び保安要員に対する教育訓練体制及び教育内容について、教育成果の向上を図るよう指導する。また、乗務員及び保安要員の適性の確保を図るため、適性検査の定期的な実施を図るよう指導するとともに、動力車操縦者運転免許試験を適正に実施する。 また、乗務員等がその業務を十分に果たし、安全運転を確保できるよう、就業時における心身状態の把握を確実にするなどにより、職場における安全管理について適切な措置を講ずるよう指導する。</p>			

令和4年度三重県交通安全実施計画

第2章 鉄道交通の安全

項目	3 鉄道の安全な運行の確保	種別	(3)安全上のトラブル情報の共有・活用
実施機関 及び 実施方針	<p>【中部運輸局】 重大な列車事故を未然に防止するため、リスク情報を関係者間において共有できるよう、インシデント等の情報を収集・分析し、速やかに鉄道事業者へ周知する。</p>		
計 画 の 内 容			
<p>【中部運輸局】 管内の鉄道事業者の安全担当部長等による鉄軌道保安連絡会議を開催し、事故及び事故防止対策に関する情報交換等を行う。 また、運転状況記録装置等の活用や現場係員によるリスク情報の積極的な報告を推進するよう指導する。さらに、国への報告対象となっていないリスク情報について、鉄道事業者による情報共有化を推進する。</p>			

令和4年度三重県交通安全実施計画

第2章 鉄道交通の安全

項目	3 鉄道の安全な運行の確保	種別	(4)気象情報等の充実
実施機関 及び 実施方針	<p>【中部運輸局】 走行中の列車における地震発生時の転覆等の被害の防止に資するため、緊急地震速報（予報及び警報）の鉄道交通における利活用の推進を図る。</p> <p>【津地方気象台】 鉄道交通に影響を及ぼす台風、大雨、大雪、竜巻等の激しい突風、地震、津波等の自然現象について、的確な実況監視を行い、関係機関、乗務員等が必要な措置を迅速にとり得るよう、特別警報・警報・予報等を適時・適切に発表して事故の防止・軽減に努める。</p>		
計 画 の 内 容			
<p>【中部運輸局】 鉄道事業者に対し、鉄道交通に影響を及ぼす台風、大雨、地震、津波、火山噴火等の自然現象についての気象情報等を早期に収集・把握し、運行管理に反映させることで、鉄道施設の被害軽減及び列車の安全運行の確保に努めるよう指導する。</p> <p>【津地方気象台】 ・防災情報の内容の充実と効果的利活用の促進を図るため、「第1 道路交通安全に関する施策」で述べた気象観測予報体制の整備、地震・津波監視体制の整備、各種情報の提供、気象知識等の普及を行う。 ・特に、竜巻等の激しい突風による列車転覆等の被害の防止に資するため、竜巻注意情報を適時・適切に発表するとともに、分布図形式の短時間予報情報として竜巻発生確度ナウキャストを提供する。 ・走行中の列車における地震発生時の転覆等の被害の防止に資するため、緊急地震速報（予報及び警報）の鉄道交通における利活用の推進を図る。</p>			

令和4年度三重県交通安全実施計画

第2章 鉄道交通の安全

項目	3 鉄道の安全な運行の確保	種別	(5) 大規模な事故等が発生した場合の適切な対応
実施機関及び実施方針	<p>〔中部運輸局〕 国及び鉄道事業者における、夜間・休日の緊急連絡体制等を点検・確認し、大規模な事故等が発生した場合に、迅速かつ的確な情報の収集・連絡を行う。</p>		
計 画 の 内 容			
<p>〔中部運輸局〕 輸送障害等の社会的影響を軽減するため、鉄道事業者に対し、列車の運行状況を的確に把握して、乗客への適切な情報提供を行うとともに、迅速な復旧に必要な体制を整備するよう指導する。</p>			

令和4年度三重県交通安全実施計画

第2章 鉄道交通の安全

項目	3 鉄道の安全な運行の確保	種別	(6) 運輸安全マネジメント評価の実施
実施機関及び実施方針	<p>〔中部運輸局〕 運輸安全マネジメントの評価を行うことにより、事業者自らが輸送の安全性を向上させるための、自主的かつ積極的な輸送の安全に関する取組を確認する。</p>		
計 画 の 内 容			
<p>〔中部運輸局〕 事業者が社内一丸となった安全管理体制の構築・改善状況を国が確認する運輸安全マネジメント制度については、「運輸安全マネジメント推進方針」に基づき、計画的に実施し、今後さらに制度の実効性向上を図る。</p>			

令和4年度三重県交通安全実施計画

第2章 鉄道交通の安全

項目	3 鉄道の安全な運行の確保	種別	(7) 計画運休への取組
実施機関 及び 実施方針	<p>〔中部運輸局〕 安全確保等の観点から、路線の特性に応じて、前広に情報提供した上で計画的に列車の運転を休止するなど必要な措置を講じるよう、鉄道事業者に対して指導する。</p>		
計 画 の 内 容			
<p>〔中部運輸局〕 鉄道事業者に対し、大型の台風が接近・上陸する場合など、気象状況により列車の運転に支障が生ずるおそれが予測される場合は、安全確保の観点から、路線の特性に応じて適時適切な情報提供をした上で計画的に運休を行うよう指導する。 利用者への情報提供にあたっては、多様な情報提供手段及び多言語で実施し、定期的な更新を行うよう指導する。</p>			

令和4年度三重県交通安全実施計画

第2章 鉄道交通の安全

項目	4 救助・救急活動の充実	種別	
実施機関 及び 実施方針	<p>〔中部運輸局〕 鉄道の重大事故等の発生に際し、鉄道事業者の他関係機関と連携を取り救助・救急体制の強化を図る。</p>		
計 画 の 内 容			
<p>〔中部運輸局〕 鉄道の重大事故等の発生に対して、避難誘導、救急・救助活動を迅速かつ的確に行うため、主要駅における防災訓練の充実や鉄道事業者と消防機関、医療機関その他の関係機関との連携・協力体制の強化について、機会あるごとに事業者に対して指導・助言する。</p>			

令和4年度三重県交通安全実施計画

第2章 鉄道交通の安全

項目	5 被害者支援の推進	種別	
実施機関 及び 実施方針	<p>〔中部運輸局〕 公共交通事故による被害者等への支援の確保を図るため、国土交通省に設置された公共交通事故被害者支援室において、①公共交通事故が発生した場合の情報提供のための窓口機能、②被害者等が事故発生後から再び平穏な生活を営むことができるまでの中長期にわたるコーディネーション機能（被害者等からの心身のケア等に関する相談への対応や専門家の紹介等）等を行う。関係者からの助言を得ながら、外部の関係機関とのネットワークの構築、公共交通事故の被害者等への支援の取組みを着実に進めていく。</p>		
計 画 の 内 容			
<p>〔中部運輸局〕</p> <ul style="list-style-type: none"> ○ 事故被害者の搬送先病院等において支援パンフレット、コンタクトカードの配布により、被害者等に相談窓口の周知を実施する。 ○ 事業者の安全意識の啓発や公共交通事業者による被害者等支援計画の策定をより一層促進させるとともに、一般国民に対して公共交通事故による被害者支援の意義等について啓発を行うため、公共交通事故被害者等支援フォーラムを実施する。 			

令和4年度三重県交通安全実施計画

第2章 鉄道交通の安全

項目	6 鉄道事故等の原因究明と事故等防止	種別	
実施機関 及び 実施方針	<p>〔中部運輸局〕 鉄道事故及び鉄道事故の兆候（鉄道重大インシデント）の原因究明調査を迅速かつ的確に行う。</p>		
計 画 の 内 容			
<p>〔中部運輸局〕 鉄道事故及び鉄道事故の兆候（鉄道重大インシデント）の原因究明を迅速かつ的確に行うため、現地へ職員を派遣するとともに、事故調査結果等を鉄道事業者へ情報提供し鉄道事故等の再発防止を図る。</p>			

令和4年度三重県交通安全実施計画

第3章 踏切道における交通の安全

項目	1 踏切道の立体交差化、構造の改良および歩行者等立体横断施設の整備の促進	種別	
実施機関 及び 実施方針	<p>【中部運輸局】 遮断時間が特に長い踏切道（開かずの踏切）や、主要な道路で交通量の多い踏切道等については、抜本的な交通安全対策である連続立体交差化等により、除却を促進するとともに、道路の新設・改築および鉄道の新線建設にあたっては、極力立体交差化を図ります。 加えて、立体交差化までに時間の掛かる「開かずの踏切」等については、早期に安全・安心を確保するため各踏切道の状況をふまえ、歩道拡幅等の構造改良や歩行者等立体横断施設の設置等、カラー舗装や駅周辺の駐輪場整備等の一体対策を促進します。 また、歩道が狭隘な踏切についても、踏切道内において歩行者と自動車等が錯綜することがないように歩行者滞留を考慮した踏切拡幅など、事故防止効果の高い構造への改良を促進します。 さらに、軌道の平滑化等のバリアフリー化を含めた高齢者等が安全で円滑に通行するための対策を促進します。 以上のとおり、立体交差化等による「抜本対策」と構造の改良等による「速効対策」の両輪による総合的な対策を促進します。 また、従前の踏切対策に加え、駅の出入口の新設や踏切周辺道路の整備等、踏切横断交通量削減のための踏切周辺対策等を推進します。</p> <p>【三重県道路建設課】 立体交差化までに時間のかかる『開かずの踏切』等について、効果の早期発現を図るための歩道拡幅等の構造の改良や歩行者等立体横断施設の整備等を推進する。 また、歩道が狭い踏切についても事故対策として効果の高い構造の改良を推進する。</p>		
計 画 の 内 容			
<p>【中部運輸局】 踏切の立体交差化事業や構造改良、整理統合について、事業者と自治体等による協議を進めることにより、踏切の危険性の軽減が実現可能な箇所から順次改修を行う。 また、従前の踏切対策に加え、駅の出入口の新設や踏切周辺道路の整備等、踏切横断交通量削減のための踏切周辺対策等を推進する。</p> <p>【三重県道路建設課】 踏切における踏切事故や交通渋滞を解消するため、道路の拡幅、歩道の整備を引き続き推進する。 ○ 近畿日本鉄道 一般県道松阪環状線</p>			

令和4年度三重県交通安全実施計画

第3章 踏切道における交通の安全

項目	2 踏切保安設備の整備および交通規制の実施	種別	
実施機関 及び 実施方針	<p>【中部運輸局】 踏切遮断機の整備された踏切道は、踏切遮断機の整備されていない踏切道に比べて事故発生率が低いことから、踏切道の利用状況、踏切道の幅員、交通規制の実施状況等を勘案し、着実に踏切遮断機の整備を行います。 主要な地方都市にある踏切道のうち、列車運行本数が多く、かつ、列車の種別等により警報時間に差が生じているものについては、必要に応じ警報時間制御装置の整備等を進め、踏切遮断時間を極力短くします。 自動車交通量の多い踏切道については、道路交通の状況、事故の発生状況等を勘案して必要に応じ、障害物検知装置、オーバークラック型警報装置、大型遮断装置等、より事故防止効果の高い踏切保安設備の整備を進めます。 高齢者等の歩行者対策としても効果が期待できる、全方位型警報装置、非常押ボタンの整備、障害物検知装置の高規格化を推進します。</p> <p>【警察本部】 踏切道における交通量、踏切道の幅員等を勘案し、交通規制の実施及び見直しを図る。</p>		
計 画 の 内 容			
<p>【中部運輸局】 踏切遮断機をはじめとした事故防止効果の高い踏切保安設備の整備を進めるとともに、既存の老朽化した踏切保安設備についても、支援制度を活用する等により、計画的な整備を促進する。 高齢者等の歩行者対策としても効果が期待できる、全方位型警報装置、非常押ボタンの整備、障害物検知装置の高規格化を推進する。</p> <p>【警察本部】 踏切道における交通状況、踏切設備の整備状況、迂回路の状況を把握し、交通環境に適合した交通規制を実施する。</p>			

令和4年度三重県交通安全実施計画

第3章 踏切道における交通の安全

項目	3 踏切道の統廃合の促進	種別	
実施機関 及び 実施方針	<p>【中部運輸局】 踏切道の立体交差化、構造改良等の事業の実施に併せて、近接踏切道のうち、その利用状況、う回路の状況等を勘案して、地域住民の通行に特に支障を及ぼさないと認められるものについて、統廃合を進めるとともに、これら近接踏切道以外の踏切道についても同様に統廃合を促進する。ただし構造改良のうち、踏切道に歩道がないか、歩道が狭小な場合の歩道整備については、その緊急性に鑑み、近隣踏切道の統廃合を行わずに実施できることとする。</p>		
計 画 の 内 容			
<p>【中部運輸局】 鉄道事業者と自治体、地域住民の協議を通じて合意形成ができた踏切道の統廃合を推進するとともに、歩行者の安全に繋がる歩道整備等の構造改良について、指針に基づいた指導を行う。</p>			

令和4年度三重県交通安全実施計画

第3章 踏切道における交通の安全

項目	4 その他踏切道の交通の安全および円滑化等を図るための措置	種別	
実施機関 及び 実施方針	<p>【中部運輸局】 自動車運転者や歩行者等の踏切道通行者に対し、交通安全意識の向上及び踏切支障時における非常押ボタンの操作等の緊急措置の周知徹底を図るため、踏切事故防止キャンペーンを推進する。また、学校、自動車教習所等において、踏切の通過方法等の教育を引き続き推進する。</p>		
計 画 の 内 容			
<p>【中部運輸局】 踏切事故防止キャンペーンの展開等を通じ、踏切道を通行する自動車等の運転者及び歩行者に対し、踏切通行時における安全意識の高揚を図るとともに、安全かつ円滑な踏切道の確保及び踏切事故の防止に繋がる取り組みを推進する。</p>			

**令和4年度
三重県交通安全実施計画**

令和4年7月

三重県交通安全対策会議

事務局

三重県環境生活部くらし・交通安全課
〒514-8570 三重県津市広明町13番地

電話 059-224-2410

FAX 059-224-3069