

**令和3年度**

**三重県交通安全実施計画  
実施結果**

**令和4年7月**

**三重県交通安全対策会議**



## 目 次

### 第1章 道路交通の安全

#### 第1項 道路交通環境の整備

- (1) 生活道路等における歩行者等優先の安全・安心な歩行空間の整備 . . . . . 1
- (2) 高規格幹線道路の更なる活用促進による生活道路との機能分化 . . . . . 2
- (3) 幹線道路における交通安全対策の推進 . . . . . 3
- (4) 交通安全施設等の整備事業の推進 . . . . . 7
- (5) 高齢者等の移動手段の確保・充実 . . . . . 9
- (6) 歩行者空間のユニバーサルデザイン化 . . . . . -
- (7) 無電柱化の推進 . . . . . 10
- (8) 効果的な交通規制の推進 . . . . . 11
- (9) 自転車利用環境の総合的整備 . . . . . 11
- (10) 高度道路交通システムの活用 . . . . . 12
- (11) 交通需要マネジメントの推進 . . . . . 13
- (12) 災害に備えた道路交通環境の整備 . . . . . 14
- (13) 総合的な駐車対策の推進 . . . . . 16
- (14) 道路交通情報の充実 . . . . . 17
- (15) 交通安全に寄与する道路交通環境の整備 . . . . . 18

#### 第2項 交通安全思想の普及徹底

- (1) 段階的かつ体系的な交通安全教育の推進 . . . . . 26
- (2) 効果的な交通安全教育の推進 . . . . . 30
- (3) 交通安全に関する普及啓発活動の推進 . . . . . 31
- (4) 交通の安全に関する民間団体等の主体的活動の推進 . . . . . 34
- (5) 地域における交通安全活動への参加・協働の推進 . . . . . 34

#### 第3項 安全運転の確保

- (1) 運転者教育等の充実 . . . . . 35
- (2) 飲酒運転防止対策の充実 . . . . . 37
- (3) 運転免許業務の充実 . . . . . 38
- (4) 安全運転管理の推進 . . . . . 39
- (5) 事業用自動車の安全プラン等に基づく安全対策の推進 . . . . . 40
- (6) 交通労働災害の防止等 . . . . . 42
- (7) 道路交通に関連する情報の充実 . . . . . 43

#### 第4項 車両の安全性の確保

- (1) 自動運転車の安全対策・活用の推進 . . . . . -
- (2) 自動車の検査および点検整備の充実 . . . . . 46
- (3) リコール制度の充実・強化 . . . . . 46
- (4) 自転車の安全性の確保 . . . . . 47

第5項	道路交通秩序の維持	
(1)	交通指導取締りの強化等	48
(2)	交通事故事件等に係る適正かつ緻密な捜査の一層の推進	49
(3)	暴走族等対策の推進	50
第6項	救助・救急活動の充実	
(1)	救助・救急体制の整備	51
(2)	救急医療体制の整備	53
(3)	救急関係機関の協力関係の確保等	54
第7項	被害者支援の充実と推進	
(1)	自動車損害賠償保障制度の充実等	55
(2)	自転車損害賠償責任保険等への加入促進	56
(3)	損害賠償の請求についての援助等	57
(4)	交通事故被害者支援の充実強化	58
第8項	調査研究の充実	
(1)	道路交通の安全に関する調査研究の推進	59
(2)	道路交通事故原因の総合的な調査研究の充実強化	59
第2章	鉄道交通の安全	
第1項	鉄道交通環境の整備	
(1)	鉄道施設等の安全性の向上	60
(2)	運転保安設備等の整備	61
第2項	鉄道交通の安全に関する知識の普及	61
第3項	鉄道の安全な運行の確保	
(1)	保安監査の実施	62
(2)	運転士の資質の保持	62
(3)	安全上のトラブル情報の共有・活用	63
(4)	気象情報等の充実	63
(5)	大規模な事故等が発生した場合の適切な対応	64
(6)	運輸安全マネジメント評価の実施	64
(7)	計画運休への取組	65
第4項	救助・救急活動の充実	66
第5項	被害者支援の推進	66
第6項	鉄道事故等の原因究明と事故等防止	66
第3章	踏切道における交通の安全	
第1項	踏切道の立体交差化、構造の改良 および歩行者等立体横断施設の整備の促進	67
第2項	踏切保安設備の整備および交通規制の実施	67
第3項	踏切道の統廃合の促進	68
第4項	その他踏切道の交通の安全および円滑化等を図るための措置	68

# 令和3年度三重県交通安全実施計画／実施結果

## 第1章 道路交通の安全

項目	1 道路交通環境の整備	種別	(1) 生活道路等における歩行者等優先の安全・安心な歩行空間の整備
実施機関及び実施方針	<p>〔国土交通省三重河川国道・紀勢国道・北勢国道事務所〕 安全で快適な道路交通環境の確保を図るため、交差点改良、歩道整備、道路附属物等の整備を実施し、交通事故の削減を図る。</p> <p>〔警察本部〕 社会資本整備重点計画に基づき、交通安全施設の整備は社会資本整備重点計画（R3年度～7年度）において警察庁と国土交通省が連携して実施する国の社会資本として位置付けられていることから、本計画に基づき整備を推進する。</p> <p>〔三重県道路管理課〕 交通弱者の安全な道路利用を推進するため、歩行空間の整備を実施し、交通事故削減を図る。</p> <p>〔中部運輸局三重運輸支局〕 路線定期運行を行う一般乗合旅客自動車運送事業の停留所における安全性確保対策に取り組むため、三重県バス停留所安全性確保合同検討会により、個々のバス停留所に係る安全対策の検討状況や対策実行の進捗状況について、定期的に検討会を開催しフォローアップを実施し改善を図る。</p>		
結 果 の 内 容			
ア	<p>生活道路における交通安全対策の推進 〔国土交通省三重河川国道・紀勢国道・北勢国道事務所〕 生活道路等において、生活道路対策エリア登録箇所について、分析結果データの提供、可搬式ハンプの貸し出し、有識者の斡旋等による技術的支援を推進した。</p> <p>〔警察本部〕 道路管理者と連携してゾーン30を1地区整備した。 また、歩行者用灯器の整備、標識、標示の整備を実施して、総合的な事故抑止対策を推進した。</p>		
イ	<p>通学路等における交通安全の確保 〔警察本部〕 教育委員会、学校、道路管理者等の関係機関と継続的に連携を図り、歩行者用灯器等の整備、横断歩道等の拡充により、通学路の安全確保のための施設整備を図った。 また、教育委員会、学校、道路管理者と連携の上、通学路緊急点検を実施し、横断歩道を始めとする道路標示の塗り替え、信号機のLED化等331か所の安全対策を実施した。</p> <p>〔国土交通省紀勢国道事務所〕 通学路等において、歩道狭隘箇所や歩道が無い箇所の歩道整備を推進した。 ○ 一般国道42号 多気町丹生～大台町栃原（新規）</p> <p>〔三重県道路管理課〕 歩道狭隘箇所や歩道のない道路において、歩道整備事業や既存の道路敷地の法面部等を有効活用するあんしん路肩事業等により、「通学路の交通安全プログラム」に基づく要対策箇所である8箇所を含め、11箇所において事業完成しました。</p>		
ウ	<p>バス停留所の安全性確保 〔中部運輸局三重運輸支局〕 横断歩道や交差点に近接した停留所等について、関係各所と連携して停留所の移設・廃止、ハード対策、注意喚起のための看板設置や車内アナウンスの実施等を検討し、バス停留所の安全確保に努める。三重県バス停留所安全性確保合同検討会を開催し、バス停留所安全性確保対策実施状況一覧表を更新した。</p>		
エ	<p>高齢者、障がい者等の安全に資する歩行空間等の整備 〔警察本部〕 バリアフリー法に基づき、高齢者、障がい者等の安全に資する歩行空間を確保するため、信号交差点で歩行者のスマートフォンに歩行者用信号機の状況を音声で提供する歩行者支援システム（高度化PICS）を40か所整備した。また、バリアフリー対応型信号機等（視覚障害者用付加装置付10基、エスコートゾーン3か所）を整備するとともに、増加する高齢運転者に対応するため、信号灯器のLED化（車両用131灯、歩行者用101灯）、高輝度路側標識（新規38本、更新944本）を整備した。</p>		

# 令和3年度三重県交通安全実施計画／実施結果

## 第1章 道路交通の安全

項目	1 道路交通環境の整備	種別	(2) 高規格幹線道路の更なる活用促進による生活道路との機能分化										
実施機関 及び 実施方針	<p>〔国土交通省紀勢国道・北勢国道事務所〕 一般国道の自動車専用道路の整備を推進し、道路の適切な機能分化を図る。</p> <p>〔三重県道路建設課〕 高規格幹線道路や直轄国道の整備効果を最大限に生かす道路ネットワークの形成や緊急輸送道路等の整備を図るとともに、地域ニーズへの的確な対応に向けて待避所の整備など柔軟な対応を織り交ぜながら計画的な道路整備を引き続き推進する。</p>												
結 果 の 内 容													
<p>〔国土交通省紀勢国道事務所〕                      &lt;一般国道の自動車専用道路の整備&gt;                      ○ 一般国道42号 熊野尾鷲道路（Ⅱ期）の事業を継続【R3.8開通】                      ○ 一般国道42号 熊野道路の事業を継続                      ○ 一般国道42号 紀宝熊野道路の事業を継続</p> <p>〔国土交通省北勢国道事務所〕                      &lt;一般国道の自動車専用道路の整備&gt;                      ○ 一般国道475号 東海環状自動車道の事業を継続実施した。</p> <p>〔三重県道路建設課〕                      産業集積地等からの物流を担う高規格幹線道路へのアクセス道路の整備を引き続き推進した。</p>													
<table border="1" style="width: 100%; border-collapse: collapse;"> <thead> <tr> <th style="width: 50%;">高規格幹線道路</th> <th style="width: 50%;">アクセス道路</th> </tr> </thead> <tbody> <tr> <td>新名神高速道路</td> <td>一般国道477号菟野バイパス</td> </tr> <tr> <td>東海環状自動車道</td> <td>一般国道365号東員工区</td> </tr> <tr> <td>東海環状自動車道</td> <td>一般国道421号大安ⅠCアクセス道路</td> </tr> <tr> <td>名阪国道</td> <td>一般国道368号伊賀名張拡幅</td> </tr> </tbody> </table>				高規格幹線道路	アクセス道路	新名神高速道路	一般国道477号菟野バイパス	東海環状自動車道	一般国道365号東員工区	東海環状自動車道	一般国道421号大安ⅠCアクセス道路	名阪国道	一般国道368号伊賀名張拡幅
高規格幹線道路	アクセス道路												
新名神高速道路	一般国道477号菟野バイパス												
東海環状自動車道	一般国道365号東員工区												
東海環状自動車道	一般国道421号大安ⅠCアクセス道路												
名阪国道	一般国道368号伊賀名張拡幅												

# 令和3年度三重県交通安全実施計画／実施結果

## 第1章 道路交通の安全

項目	1 道路交通環境の整備	種別	(3)幹線道路における交通安全対策の推進
実施機関 及び 実施方針	<p>〔国土交通省三重河川国道事務所〕 幹線道路における交通安全に資する道路整備事業については、「成果を上げるマネジメント」を推進する。また基本的な交通の安全を確保するため、高規格幹線道路から移住地域内に至るネットワークによって適切に機能が分担されるよう道路の体系的整備を推進すると共に、他の交通機関との連携強化を図り道路整備を推進する。</p> <p>〔国土交通省紀勢国道事務所〕 交通事故の多発地点や、その他緊急に交通の安全を確保する必要がある箇所について、総合的な計画のもとに、交通安全対策を実施する。 また、道路交通の安全確保には、適切に機能分担された道路ネットワークの整備が重要であり、地域開発、関連道路計画と一体となった道路網の整備を推進する。</p> <p>〔国土交通省北勢国道事務所〕 事故データと地域の声を組み合わせ、事故の危険性が高い区間を抽出し、交通事故件数の低減を目標に整備を行う。 また、適切に交通機能の分担を図るとともに、道路交通の安全が確保されるよう、地域開発、関連道路計画と一体となった道路網の整備を推進する。</p> <p>〔警察本部〕 事故多発箇所等の交通安全を確保する必要がある道路について、社会資本整備重点計画に基づき、交通安全施設等を重点的に整備することとし、安全かつ円滑・快適な交通環境の確立を図る。</p> <p>〔三重県道路管理課〕 事故が多発している箇所や、緊急に交通安全対策が必要となった箇所について、公安委員会と連携し、安全で快適な交通環境を確保し、交通事故の削減を図る。</p> <p>〔三重県道路建設課〕 適切に機能分担された道路網の整備を引き続き推進する。</p> <p>〔NEXCO中日本 桑名保全・サービスセンター〕 高速道路を安全・安心・快適に走行できるよう、事故多発地点への安全対策を実施する。また、老朽損傷した箇所の道路補修工事は集約効率化及び工事規制による渋滞回数削減を図るため、集中工事を実施する。更に、道路交通の安全を確保するため、整備促進及び適切な機能分担が重要であり、他の交通機関との連携を強化していく。</p> <p>〔NEXCO中日本 津高速道路事務所〕 交通事故防止を目的とした高速道路の安全対策及び交通安全啓発を実施することにより、交通事故削減を図り、高速道路の安全性の向上を目指していく。 また、安全・安心・快適に走行できる高速道路を提供するため、高速道路の更新及び改良等を行っていく。</p>		
結 果 の 内 容			
ア	<p>「三重県事故ゼロプラン」（事故危険区間重点解消作戦）の推進 〔国土交通省三重河川国道・紀勢国道・北勢国道事務所〕 平成22年度から取り組んでいる「三重県事故ゼロプラン」について、対策工事を推進した。</p>		
イ	<p>事故危険箇所対策の推進 〔国土交通省三重河川国道・紀勢国道・北勢国道事務所〕 令和3年度に指定した「事故危険箇所」について、対策工事を推進した。</p>		

結 果 の 内 容

〔警察本部〕

事故危険箇所の対策として信号周期の見直し、標識、標示の整備、道路管理者と連携した交差点等のカラー舗装、ポストコーン等の設置、中央分離帯の閉鎖を行うなどの事故抑止対策を推進した。

〔三重県道路管理課〕

三重県管理道路においては、令和4年3月22日付けで「事故危険箇所」として35箇所が指定されました。今後すみやかに所管警察署と協議、調整の上、事業計画を策定していきます。

ウ 幹線道路における交通規制

〔警察本部〕

幹線道路における交通の安全と円滑化を図り、交通実態に即した交通規制を実施するため、7区間の最高速度規制を見直し、交通環境の改善を図った。

〔NEXCO中日本 津高速道路事務所〕

- (7) GW、お盆、年末年始における伊勢神宮参拝等に起因した交通渋滞対策として、地元行政等と連携した伊勢道の伊勢西・伊勢IC交通規制（無料シャトルバス）を実施し、渋滞緩和を図り、交通事故防止に取り組んだ。
- (4) GW、お盆、年末年始等の交通混雑時期に発生が予想される交通渋滞に対し、後尾警戒車を配置して追突事故等の防止を図った。  
また、混雑が見込まれる休憩施設に場内整理員を配置し、交通事故防止及び休憩施設内の歩行者の安全確保に取り組んだ。

エ 重大事故の再発防止

〔国土交通省三重河川国道・紀勢国道事務所〕

社会的に大きな影響を与える重大事故が発生した場合は、速やかに当該箇所の道路交通環境等事故発生の要因について調査すると共に、事故要因に即した所要の対策を早急に講ずることにより、当該事故と同様な事故の再発防止を図った。

〔警察本部〕

交通死亡事故等が発生した場合、当該事故現場の調査を行い、発生要因を分析するとともに、道路管理者と連携した対策を実施したほか、信号周期の見直し、標識、標示の整備を図り、再発防止対策を推進した。

〔NEXCO中日本 桑名保全・サービスセンター〕

- (7) 年4回の交通安全キャンペーンや休憩施設内の情報提供設備を利用した安全啓発等、事故を未然に防ぐ対策を実施。

オ 適切に機能分担された道路網の整備

〔国土交通省三重河川国道事務所〕

- (7) 〈バイパスの整備〉
  - 一般国道23号 中勢道路の事業を継続

〔国土交通省紀勢国道事務所〕

- (4) 〈一般国道の自動車専用道路の整備〉
  - 一般国道42号 熊野尾鷲道路（Ⅱ期）の事業を継続【R3.8開通】
  - 一般国道42号 熊野道路の事業を継続
  - 一般国道42号 紀宝熊野道路の事業を継続
- (4) 〈バイパスの整備〉
  - 一般国道42号 松阪多気バイパスの事業を継続

〔国土交通省北勢国道事務所〕

- (4) 〈高規格幹線道路の整備〉
  - 一般国道475号東海環状自動車道の事業を継続実施した。
- (4) 〈バイパスの整備〉
  - 一般国道1号北勢バイパスの事業を継続実施した。
  - 一般国道1号関バイパスの事業を継続実施した。



結 果 の 内 容

〔三重県道路建設課〕

各路線の機能に応じた整備を実施した。

＜令和3年度の主な供用箇所＞

- 一般国道368号（伊賀名張拡幅） L=1.8km
- 一般県道館町通線 L=1.1km
- 一般県道津久居線 L=0.8km
- 一般国道368号（色太） L=0.2km など

〔三重県都市政策課〕

市街地における交通の円滑化を図るため、街路の整備を推進した。

- 桑部播磨線 桑名市稗田～蓮花寺 （継続）
- 野町国府線 鈴鹿市道伯町 （継続）
- 服部橋新都市線 伊賀市緑ヶ丘西町 （継続）

〔NEXCO中日本 桑名保全・サービスセンター〕

- (7) 円滑な道路交通を確保するため、各種道路の体系的整備促進及び適切な機能分担を行い、各道路管理者間の連携強化に努めた。
- (4) リフレッシュ工事や冰雪期における連絡・連携を密に務めた。
- (9) 事故や渋滞等の情報提供、事故現場でのお客様支援を強化し、お客様の利便、安全性の向上に努めた。
- (1) 行楽シーズンなど交通集中による渋滞の緩和、安全対策として、渋滞時には渋滞最後尾での後尾警戒、更には休憩施設内の交通誘導を実施した。

カ 高速自動車国道等における事故防止対策の推進

〔国土交通省紀勢国道事務所〕

- (7) 対面通行（二車線）で供用中の近畿自動車道紀勢線（紀伊長島IC～尾鷲北IC）及び熊野尾鷲道路については、夜間通行止めにより集中的に点検及び補修工事を実施することで安全性の向上を図った。

〔警察本部〕

交通渋滞の発生を最小限に抑えるために、道路管理者と連携を図り、交通渋滞緩和対策を推進した。

〔NEXCO中日本 桑名保全・サービスセンター〕

- (7) 情報提供設備を利用した事故多発箇所とその原因を提供するなどの安全啓発の実施。
- (4) シートベルト全席着用などについて、休憩施設内の各種媒体や交通管理巡回車（黄パト）のLED標識を用いて啓発活動の実施。また、本線路肩や休憩施設内の駐車禁止車両へ呼びかけ排除を実施。
- (9) 災害又は事故等の異常事象発生時は、関係機関と連携して交通障害物の早期排除及び道路構造、交通状況等に即した効果的な交通規制を実施。
- (1) 各種情報提供設備を活用し、異常事象及び交通規制の内容を迅速かつ的確に提供し、円滑な交通流の確保に努めた。

〔NEXCO中日本 津高速道路事務所〕

- (7) 「高速道路安全セミナー」を開催し、交通安全の啓発活動に取り組んだ。
- (4) 交通安全啓発ポスターやパンフレット等の広報物を休憩施設に配置するとともに、交通管理巡回車のLED標識及び高速道路の路肩に設置しているLED標識等を使用して、交通安全の啓発活動に取り組んだ。
- (9) 交通安全運動期間中、高速道路の休憩施設において交通安全啓発のため街頭キャンペーンを開催した。
- (1) 異常気象、台風等に対し、関係機関と綿密な連絡調整を行い、適切な交通規制、対策作業等を行うことにより、高速道路の交通安全確保に取り組んだ。

キ 道路の改築等による交通事故対策の推進

〔国土交通省北勢国道事務所〕

一般国道25号名阪国道亀山IC～治田ICのインターチェンジ改良等の整備を行った。

- 継続 加太中在家登坂車線整備（工事）
- 久我インターチェンジ（工事）
- 板屋インターチェンジ（工事）
- 上野インターチェンジ（工事）
- 伊賀インターチェンジ（工事）

結 果 の 内 容

〔NEXCO中日本 桑名保全・サービスセンター〕

- (7) 高速道路をより安全・安心・快適に走行していただくよう、老朽化し損傷を受けている部分の補修工事を集中して行うことにより、年間工事回数、渋滞回数の削減に努めた。  
期間：2021年5月24日 0:00 ～ 6月12日 6:00
- (4) リフレッシュ工事期間に実施することが難しい工事や緊急を要する工事については、安全対策を十分に進め、極力渋滞の発生が少ない夜間に実施。また、便乗工事や施工パーティー数を増やすことで規制回数の減少をした。

〔NEXCO中日本 津高速道路事務所〕

- (7) 対面通行（2車線）で供用中の紀勢道の勢和多気JCT～紀勢大内山間の4車線化を促進し、大規模災害発生時の救援や復興などで重要な役割を担う紀勢道の早期の完成を目指す。
- (4) 対面通行（2車線）で供用中の紀勢道及び伊勢道の伊勢西～伊勢間の道路点検及び補修工事は、夜間通行止めで実施して安全性を確保した。
- (4) 高速道路内への人の立入及び動物侵入対策として、立入防止柵の更新及び改良（嵩上げ）を計画的に実施した。
- (1) 高機能舗装の改良工事を行うなどして、高速道路の安全性の向上に努めた。  
逆走事故防止対策として、高速道路の本線合流部及び休憩施設への流出部等に矢印の路面標示や矢印を表示したラバーポールを設置し、安全性の向上を図った。

ク 交通安全施設等の高度化

〔国土交通省三重河川国道・紀勢国道・北勢国道事務所〕

- (4) 安全で快適な道路交通環境を提供するため、情報提供装置の高視認化、視認性の高い路面標示、視線誘導標の設置整備を推進した。

〔警察本部〕

安全で円滑な交通を確保するため、信号機の多現示化5か所、右折感応化2か所、信号灯器のLED化232灯（車両用131灯、歩行者用101灯）を整備した。

# 令和3年度三重県交通安全実施計画／実施結果

## 第1章 道路交通の安全

項目	1 道路交通環境の整備	種別	(4)交通安全施設等の整備事業の推進
実施機関 及び 実施方針	<p>〔国土交通省三重河川国道・紀勢国道・北勢国道事務所、三重県道路管理課、警察本部〕            社会資本整備重点計画（R3年度～7年度）に基づき、公安委員会及び道路管理者が連携し、事故実態の調査・分析を行いつつ、重点的、効果的かつ効率的に交通安全施設等整備事業を推進することにより、道路交通環境を改善し、交通事故の防止と交通の円滑化を図る。</p>		
結 果 の 内 容			
ア	<p><b>交通安全施設等の戦略的維持管理</b>            〔警察本部〕            警察による点検及び民間委託による保守点検業務を適切に実施し、点検結果から更新の必要性、緊急性を検討し、地域住民等の要望を踏まえ、優先度の高いものから順次更新していくなど、効果的・効率的な施設の維持管理を図った。</p>		
イ	<p><b>歩行者・自転車対策および生活道路対策の推進</b>            〔国土交通省三重河川国道事務所〕            自転車利用環境の整備について関係機関と連携し、安全で快適な自転車利用環境の整備を推進した。  <input type="radio"/> 一般国道23号 津市（完成）</p> <p>〔国土交通省紀勢国道事務所〕            自転車利用環境の整備について関係機関と連携し、安全で快適な自転車利用環境の整備を推進した。  <input type="radio"/> 一般国道42号 南牟婁郡御浜町～紀宝町（継続）  <input type="radio"/> 一般国道42号 南牟婁郡御浜町（新規）</p> <p>〔警察本部〕            歩行者等の安全を確保するための生活道路対策として、ゾーン30を1地区整備した。また、バリアフリー対応型信号機等（視覚障害者用付加装置10基、エスコートゾーン3か所）を整備した。</p>		
ウ	<p><b>幹線道路対策の推進</b>            〔国土交通省三重河川国道事務所〕            管内の事故危険箇所等において交差点改良等の対策を行った。  <input type="radio"/> 一般国道1号 四日市市羽津町（継続）  <input type="radio"/> 一般国道1号 四日市市小古曾（継続）  <input type="radio"/> 一般国道23号 津市長岡町（継続）  <input type="radio"/> 一般国道23号 津市雲津本郷町（継続）</p> <p>〔警察本部〕            幹線道路における交通の安全と円滑化を図り、交通実態に即した交通規制を実施するため、7区間の最高速度規制を見直し、交通環境の改善を図った。</p> <p>〔三重県道路管理課〕            三重県管理道路においては、令和4年3月22日付けで「事故危険箇所」として35箇所が指定されました。今後すみやかに所管警察署と協議、調整の上、事業計画を策定していきます。</p>		

結 果 の 内 容

- エ 交通円滑化対策の推進  
 【警察本部】  
 安全で円滑な交通を確保するため、信号制御機の更新170か所、多現示化5か所、右折感応化2か所を整備した。
- オ ITSの推進による安全で快適な道路交通環境の実現  
 【警察本部】  
 交通の安全と円滑を確保するため、交通情報の収集及び提供を効果的に実施した。
- カ 道路交通環境整備への住民参加の促進  
 【国土交通省三重河川国道・紀勢国道・北勢国道事務所】  
 道路利用者が日常感じている意見について、「標識BOX（WEB）」等を活用し道路交通環境に反映した。
- 【警察本部】  
 地域住民や学校関係者等、道路利用者の積極的な参加を求めて、交通安全総点検を実施するとともに、標識BOXや信号機BOX等を活用した意見・要望等の把握に努め、道路交通環境の改善に努めた。
- キ 連絡会議等の活用  
 【国土交通省三重河川国道・紀勢国道・北勢国道事務所】  
 「三重県道路交通環境安全推進連絡会議」等を活用し、学識経験者のアドバイスを受けつつ施策の企画、評価進行管理等について協議を行い、着実に安全な道路交通環境の実現を図った。
- 【警察本部】  
 国土交通省主催の「三重県道路交通環境安全推進連絡会議」、「三重県内中央分離帯開口部事故防止対策会議」や四日市市等自治体主体による協議会に参画し、学識経験者や地域住民の意見を反映した交通環境の改善等を推進した。  
 三重県主催の「三重県内道路路面標示連絡調整会議」に参画し、路面標示の同時施工や点検の自動化等の実施について連携を図った。

## 令和3年度三重県交通安全実施計画／実施結果

### 第1章 道路交通の安全

項目	1 道路交通環境の整備	種別	(5) 高齢者等の移動手段の確保・充実
実施機関 及び 実施方針	<p>〔三重県交通政策課〕                  高齢者等をはじめとする地域住民の移動手段確保に向けた取組を進める。                  また、地域公共交通の現状・問題点、課題の整理を踏まえ、移動手段の確保・充実のために、「地域公共交通計画」の策定に関する市町への支援を行う。</p>		
結 果 の 内 容			
<p>〔三重県交通政策課〕                  次世代モビリティ等の活用や福祉分野等との連携によるモデル事業を市町と共に実施した。（令和3年度4市町）                  市町が実施する「地域公共交通計画」の策定については、地域の多様な関係者を構成員とする市町の協議会に参画し、同計画の策定に向けた助言等の支援を行った。</p>			

## 令和3年度三重県交通安全実施計画／実施結果

### 第1章 道路交通の安全

項目	1 道路交通環境の整備	種別	(7) 無電柱化の推進
実施機関 及び 実施方針	<p>〔国土交通省三重河川国道・紀勢国道事務所、三重県都市政策課〕 都市防災機能の向上を図るため、緊急輸送道路となっている街路等の電線類の地中化を推進する。</p>		
結 果 の 内 容			
<p>〔国土交通省三重河川国道事務所〕 震災時における救急輸送道路の確保並びに安全で快適な歩行空間を確保するとともに、良好な都市景観の形成に向けたまちづくりを支援した。</p> <ul style="list-style-type: none"> <li>○ 国道1号 富士電線共同溝 四日市市富士町～同市金場町 (継続)</li> <li>○ 国道1号 四日市海蔵電線共同溝 四日市市金場町～同市浜一色町 (継続)</li> <li>○ 国道1号 四日市日新正線共同溝 四日市市北浜田町～同市新正五丁目 (新規)</li> <li>○ 国道1号 四日市日永電線共同溝 四日市市日永東二丁目～同市日永東三丁目 (継続)</li> <li>○ 国道23号 伊勢南電線共同溝 伊勢市宇治浦田一丁目～同市宇治今在家町 (継続)</li> <li>○ 国道23号 白子電線共同溝 鈴鹿市南玉垣町～同市白子町 (継続)</li> </ul> <p>〔国土交通省紀勢国道事務所〕 震災時における救急輸送道路の確保並びに安全で快適な歩行空間を確保するとともに、良好な都市景観の形成に向けたまちづくりを支援した。</p> <ul style="list-style-type: none"> <li>○ 一般国道42号 熊野市木本 (継続)</li> </ul> <p>〔三重県都市政策課〕 緊急輸送道路となっている街路において、電線共同溝を整備した。</p> <ul style="list-style-type: none"> <li>○ 外宮度会橋線 (第2工区) 伊勢市曾祢～浦口 (継続)</li> <li>○ 外宮常磐線 伊勢市本町～中島 (継続)</li> <li>○ 尾鷲港新田線 尾鷲市南陽町 (継続)</li> </ul>			

## 令和3年度三重県交通安全実施計画／実施結果

### 第1章 道路交通の安全

項目	1 道路交通環境の整備	種別	(8) 効果的な交通規制の推進
実施機関 及び 実施方針	<p>〔警察本部〕 道路における危険を防止し、その他交通の安全と円滑化を図るため、交通流・量の状況等、地域の実態に応じた効果的な交通規制、交通安全施設の整備を行う。</p>		
結 果 の 内 容			
<p>○ 地域の特性に応じた交通規制 〔警察本部〕 幹線道路にあっては、速度規制の見直しを図り、生活道路にあっては、歩行者等の安全を確保するため、ゾーン30を1地区整備するなど、地域特性に応じた交通規制を実施した。</p> <p>○ 安全で機能的な都市交通確保のための交通規制 〔警察本部〕 幹線道路における交通の安全と円滑化を図り、交通実態に即した交通規制を実施するため、7区間の最高速度規制を見直し、道路環境の改善を図った。</p> <p>○ より合理的な交通規制の推進 〔警察本部〕 交通実態に即した交通規制を実施するため、通行禁止11区間、一方通行7区間等において見直しを実施するなど、道路環境の改善を図った。</p>			

## 令和3年度三重県交通安全実施計画／実施結果

### 第1章 道路交通の安全

項目	1 道路交通環境の整備	種別	(9) 自転車利用環境の総合的整備
実施機関 及び 実施方針	<p>〔国土交通省三重河川国道・紀勢国道事務所〕 自転車走行空間ネットワークの整備を推進し、自転車利用環境の総合的な整備を推進する。</p> <p>〔警察本部〕 歩行者・自転車・自動車の交通量に応じて、適切な分離を図り、歩行者と自転車の事故等への対策を講じる。</p>		
結 果 の 内 容			
<p>ア 安全で快適な自転車利用環境の整備 〔国土交通省三重河川国道事務所〕 「安全で快適な自転車利用環境創出ガイドライン」に基づき、安全で快適な自転車利用環境の整備を推進した。 ○ 一般国道23号 津市（完成）</p> <p>〔国土交通省紀勢国道事務所〕 「安全で快適な自転車利用環境創出ガイドライン」に基づき、安全で快適な自転車利用環境の整備を推進した。 ○ 一般国道42号 南牟婁郡御浜町～紀宝町（継続） ○ 一般国道42号 南牟婁郡御浜町（新規）</p> <p>イ 安全で快適な自転車利用環境の整備 〔警察本部〕 自転車の交通実態等を踏まえ、普通自転車歩道通行可の交通規制の見直しを図るなど、自転車利用者と歩行者の安全確保を図った。</p>			

## 令和3年度三重県交通安全実施計画／実施結果

### 第1章 道路交通の安全

項目	1 道路交通環境の整備	種別	(10) 高度道路交通システムの活用
実施機関 及び 実施方針	<p>【東海総合通信局】 多様化する道路利用者のニーズに応えるため、道路利用者に対し必要な道路情報を提供する手段の普及を図ることにより、安全かつ円滑な道路交通を確保する。</p> <p>【警察本部】 高度道路交通システムを推進するための交通管制センターの高度化、交通情報収集・提供システムの整備拡充を行う。</p>		
<b>結 果 の 内 容</b>			
ア	<p><b>道路交通情報通信システムの整備</b> 【東海総合通信局】 最先端の情報通信技術を活用して、「人」、「道路」、「車両」を一体のシステムとして構築し、交通事故の防止、交通渋滞の削減、環境にかかる負荷の低減を図るため、機会を捉え、「VICS」、「ETC2.0」、「DSRC」等、高度道路交通システムの普及推進に向けた周知広報、制度説明等を実施した。</p> <p>【警察本部】 交通管制システム（端末対応装置）1基を更新し、モバイル回線を使用した高度な通信システムを構築した。</p>		
イ	<p><b>新交通管理システムの推進</b> 【警察本部】 新交通管理システム（UTMS）により、安全かつ快適な交通社会の実現をするため、交通管制システム（端末対応装置）1基を更新した。</p>		
ウ	<p><b>交通事故防止のための運転支援システムの推進</b> 【警察本部】 運転支援システムの推進を図るため、車両感知器・情報収集提供装置（光ビーコン）等機器の適正運用に努めた。</p>		



## 令和3年度三重県交通安全実施計画／実施結果

### 第1章 道路交通の安全

項目	1 道路交通環境の整備	種別	(11) 交通需要マネジメントの推進
実施機関 及び 実施方針	<p>〔中部運輸局三重運輸支局〕 地域公共交通の活性化及び再生に関する法律（平成19年法律第59号）等の一部改正法により、地域における移動ニーズに対し、地方公共団体が中心となって地域のマスタープラン（地域公共交通計画）の策定を推進し、公共交通サービスの改善を進めるなど、公共交通機関利用の促進を図る。 鉄道、バス等の公共交通機関の確保・維持・改善を図るための施策を推進することにより、利用を促進するとともにエコ通勤等の広報・啓発活動を行い、公共交通機関への転換を図ることにより、円滑な道路交通の実現を図る。</p> <p>〔国土交通省三重河川国道・紀勢国道・北勢国道事務所〕 市街地部の環状道路の整備、道路交通渋滞の緩和を図るため、バイパスの整備を推進する。</p> <p>〔三重県交通政策課〕 一人ひとりのモビリティ（移動）が、状況に応じて自家用車と公共交通機関等を適切に使い分ける方向に変化することを促す、モビリティ・マネジメントに取り組むことにより、道路交通渋滞緩和の一助とする。</p>		
結 果 の 内 容			
ア	<p>公共交通機関利用の促進 〔中部運輸局三重運輸支局〕 三重県内各自治体の公共交通に関する協議会に計42回出席し、公共交通の利用促進に向けた積極的な意見交換を行った。</p> <p>〔国土交通省三重河川国道事務所〕 〈バイパスの整備〉 ○ 一般国道23号 中勢道路事業を継続実施した。</p> <p>〔国土交通省紀勢国道事務所〕 〈バイパスの整備〉 ○ 一般国道42号 松阪多気バイパスの事業を継続実施した。</p> <p>〔国土交通省北勢国道事務所〕 〈バイパスの整備〉 ○ 一般国道1号 北勢バイパスの事業を継続実施した。</p> <p>〔三重県交通政策課〕 モビリティマネジメントの推進について、公共交通への理解を深めるため、県内公共交通機関を紹介する公共交通フェアを行い、家族向けに啓発を行った。また、運転免許返納者に対するバス運賃割引制度を紹介するパンフレットの配布を行った。</p>		

## 令和3年度三重県交通安全実施計画／実施結果

### 第1章 道路交通の安全

項目	1 道路交通環境の整備	種別	(12) 災害に備えた道路交通環境の整備
実施機関 及び 実施方針	<p>【国土交通省三重河川国道・紀勢国道・北勢国道事務所】 地震、豪雨、豪雪等の災害が発生した場合においても、安全で安心な生活を支える道路交通の確保を図る。</p> <p>【警察本部】 災害発生時において、道路の被災状況や道路交通情報を迅速かつ的確に収集・分析・提供し、復旧対策のため必要となる緊急交通路等の確保及び道路利用者等への道路交通情報の提供等に資するため、車両感知器等、道路交通に関する情報提供装置の整備を推進する。</p> <p>【三重県道路建設課】 震災時における地域の孤立化を防ぎ、救助・救援活動や生活復興の基盤となる道路整備を引き続き推進する。</p> <p>【三重県道路管理課】 豪雨及び地震等の災害に備え、平成8年度及び平成9年度に実施した道路防災総点検結果を基に、災害発生危険箇所の解消を重点的に行い、道路交通安全の向上を図る。</p>		
<b>結 果 の 内 容</b>			
ア	<p><b>災害に備えた道路の整備</b></p> <p>【国土交通省三重河川国道事務所】</p> <ul style="list-style-type: none"> <li>○ 災害に強い緊急物資輸送路整備（中勢道路）を推進した。</li> <li>○ 橋梁補強・道路斜面等の防災対策を実施した。</li> </ul> <p>【国土交通省紀勢国道事務所】</p> <ul style="list-style-type: none"> <li>○ 一般国道42号の防災対策や地震による津波災害の恐れのある区間を回避・代替する道路の整備を推進した。 <ul style="list-style-type: none"> <li>・一般国道42号 熊野尾鷲道路（Ⅱ期）（継続）【R3.8開通】</li> <li>・一般国道42号 熊野道路（継続）</li> <li>・一般国道42号 紀宝熊野道路（継続）</li> </ul> </li> <li>○ 緊急輸送道路上にある橋梁の耐震対策を実施した。</li> <li>○ 地震・津波等の災害発生時に道路啓開の活動拠点となる「道の駅」について、防災拠点施設の整備を推進した。 <ul style="list-style-type: none"> <li>・道の駅「紀宝町ウミガメ公園」（継続）</li> <li>・尾鷲南簡易パーキング（継続）</li> </ul> </li> </ul> <p>【国土交通省北勢国道事務所】</p> <ul style="list-style-type: none"> <li>○ 津波に備え内陸部のバイパス（北勢バイパス）整備を推進した。</li> <li>○ 地震時の避難経路や緊急輸送道路を確保するため、老朽化の著しい伊勢大橋架替え（桑名東部拡幅）事業を推進した。</li> <li>○ 橋梁補強・道路斜面等の防災対策を実施した。</li> </ul> <p>【三重県道路建設課】 震災時の避難、救助をはじめ、物資の供給、諸施設の復旧等広範な応急対策活動を円滑かつ確実に実施するための緊急輸送道路等の整備を実施した。</p> <p>&lt;令和3年度の主な供用箇所&gt;</p> <ul style="list-style-type: none"> <li>○ 一般国道368号（伊賀名張拡幅）など約7.4km</li> <li>○ 一般国道165号 白山大橋など20橋（緊急輸送道路上の橋梁等の耐震化）</li> </ul> <p>【三重県道路管理課】 緊急輸送道路上の災害発生危険箇所については、災害防除施設事業を推進し、4箇所の対策を実施した。</p>		

結 果 の 内 容

イ 災害に強い交通安全施設等の整備

〔警察本部〕

- (7) 交通管制システムの通信設備の一部を、災害の影響を受けにくいモバイル回線へ変更し、耐災害性の向上を図った。
- (4) 停電による信号機の滅灯対策として、非常用電源接続箱221基を整備した。

ウ 災害発生時における交通規制

〔警察本部〕

災害発生時は、必要に応じて緊急交通路を確保し、それに伴う混乱を最小限に抑えるため、災害対策基本法による通行禁止等交通規制の確認を行った。

エ 災害発生時における情報提供の充実

〔国土交通省北勢国道事務所〕

道路の防災状況や交通状況を迅速・的確に収集し、道路利用者へ情報提供を行った。

〔警察本部〕

交通情報を迅速・的確に提供するため、車両感知器・情報収集提供装置（光ビーコン）等機器の適正運用に努めた。

## 令和3年度三重県交通安全実施計画／実施結果

### 第1章 道路交通の安全

項目	1 道路交通環境の整備	種別	(13) 総合的な駐車対策の推進
実施機関 及び 実施方針	<p><b>〔警察本部〕</b>                      駐車秩序の維持と交通の安全と円滑を図るため、計画的に個々の交通実態等を踏まえた、きめ細かな駐車規制の見直しを行い、より良好な駐車秩序の確立を図る。</p>		
<b>結 果 の 内 容</b>			
ア	<p>きめ細やかな駐車規制の推進  <b>〔警察本部〕</b>                      駐車秩序を維持するため、19区間の駐車禁止規制を見直した。                      ・貨物集配中の車両に係る駐車場所を確保するため、1区間において駐車可の交通規制を実施した。</p>		
イ	<p>違法駐車対策の推進  <b>〔警察本部〕</b></p> <p>(7) 放置車両確認事務の民間委託等                      四日市南警察署、津警察署及び松阪警察署において、放置車両の確認及び確認標章の取付け事務を民間委託している。                      違法駐車取締りについては、地域住民の意見・要望等を踏まえて、ガイドラインを策定・公表し、民間委託した駐車監視員及び警察官により、悪質性・危険性・迷惑性の高い違反に重点を置いて実施した。                      ※ 確認標章取付件数 2,197件（うち駐車監視員 1,042件）【令和3年度】</p> <p>(4) 違反者に対する責任追及                      運転者の責任が追及できない放置車両については、当該車両の使用者に対して放置違反金納付命令を行い、繰り返し放置駐車違反を行う車両の使用者に対しては、当該車両の使用制限を執行した。また、督促状、最終催促状により、放置違反金の納付を催促しても納付しない滞納者に対して、滞納処分（財産の強制徴収）を執行した。                      ※ 車両使用制限実施件数 2件【令和3年度】                      ※ 滞納処分件数（財産の強制徴収） 9件【令和3年度】</p>		
エ	<p>違法駐車を排除しようとする気運の醸成・高揚  <b>〔警察本部〕</b>                      地域交通安全活動推進委員による違法駐車車両への違法・迷惑駐車防止啓発用チラシの貼付及び自治会での回覧など、主に住宅地や団地内における違法駐車車両等の排除活動を行った。</p>		
オ	<p>ハード・ソフト一体となった駐車対策の推進  <b>〔警察本部〕</b>                      現行の駐車禁止規制の見直しや違法駐車取締り等ハード、ソフト一体となった総合的な駐車対策を推進した。</p>		

## 令和3年度三重県交通安全実施計画／実施結果

### 第1章 道路交通の安全

項目	1 道路交通環境の整備	種別	(14) 道路交通情報の充実
実施機関 及び 実施方針	<p>〔東海総合通信局〕 多様化する道路利用者のニーズに合わせるため、道路利用者に対し必要な道路情報を提供する手段の普及を図ることにより、安全かつ円滑な道路交通を確保する。</p> <p>〔国土交通省三重河川国道・紀勢国道・北勢国道事務所〕 ＩＴ化の推進による安全で快適な道路交通環境の実現を図る。</p> <p>〔警察本部〕 リアルタイムで高度な交通情報を提供するため、交通管制センター機能の一層の高度化を図り、道路利用者のニーズに対応する効果的な交通規制の運用を推進する。</p>		
<b>結 果 の 内 容</b>			
ア	<p><b>情報収集・提供体制の充実</b></p> <p>〔東海総合通信局〕</p> <p>(7) 道路交通情報通信システム（VICS）やETC2.0の普及促進 高度道路交通システム（ITS）の一環として、運転者に渋滞状況等の道路交通情報を提供する道路交通情報通信システム（VICS）やETC2.0の普及促進を図るため、機会を捉えて、周知広報、制度説明等を実施した。</p> <p>(4) コミュニティ放送局の普及促進 カーラジオ等のFMラジオを通じて、地域住民や観光客等へのきめ細やかな道路情報の提供が可能なコミュニティ放送局の普及促進を図るため、機会を捉えて、周知広報、制度説明等を実施した。</p> <p>〔国土交通省三重河川国道事務所〕 道路情報提供装置の更新を実施した。</p> <p>〔警察本部〕 リアルタイムな交通情報を収集・提供し、円滑な交通流を確保するため、交通情報板及び交通監視用テレビカメラの適正運用に努めた。</p>		
イ	<p><b>ITSを活用した道路交通情報の高度化</b></p> <p>WSX+ 交通管制機能を高度化するため、交通管制システム（端末対応装置）1基を更新し、より効果的な交通規制の運用を図った。</p>		
ウ	<p><b>適正な道路交通情報提供事業の促進</b></p> <p>〔警察本部〕 交通情報提供事業の適正化を図り、道路利用者の多様なニーズに対応した。</p>		
エ	<p><b>分かりやすい道路交通環境の確保</b></p> <p>〔国土交通省三重河川国道・紀勢国道・北勢国道事務所〕 高速道路の路線番号を案内する標識（「高速道路ナンバリング」）の整備にあわせ、管内の案内標識において高速道路の表示方法の変更を行うため、「中部ブロック標識適正化委員会三重県部会」を活用し、整備を推進した。</p>		

令和3年度三重県交通安全実施計画／実施結果

第1章 道路交通の安全

項目	1 道路交通環境の整備	種別	(15) 交通安全に寄与する道路交通環境の整備
実施機関 及び 実施方針	<p>【国土交通省三重河川国道・紀勢国道・北勢国道事務所】 道路の使用及び占用の適正化を実施・指導、気象等基準値による危険箇所の交通規制、道路との関係において必要とされる車両の寸法、重量等の最高限度を超える車両の通行の禁止又は制限に対する違反を防止するため、指導取締りの推進を図る。</p> <p>【警察本部】 工作物の設置、工事等の道路使用については、安全で円滑な道路交通を確保するための適正な許可を行うとともに、道路使用許可条件の履行、原状回復を確実に行わせ、良好な交通環境の維持を図る。</p> <p>【三重県道路管理課】 豪雨、台風等の異常気象時において、落石、崩落土等の恐れがあり、道路の通行が危険である箇所を含む相当の区間を異常気象時通行規制区間として、道路通行規制基準を定め、豪雨等の異常気象時に事前通行規制を実施して交通の安全を図る。</p>		
結 果 の 内 容			
<p><b>ア 道路の使用および占用の適正化等</b> 【国土交通省三重河川国道・紀勢国道・北勢国道事務所】</p> <p>(7) 道路の使用及び占用の適正化 道路使用、占用の適正化を確保するほか、不法占用物件の是正や、道路の無秩序な掘り返し等の道路の安全で円滑な使用を阻害する行為並びに物件に対する排除等の実施や指導を行った。</p> <p>(4) 不法占用物件の排除等 不法占用物件等の防止を図るための啓発活動を行う。道路使用許可に当たっては、道路環境、交通量、交通規制等の諸条件を総合的に勘案し、道路における危険の防止及び交通の安全と円滑の確保に配慮した適正な運用に努めた。</p> <p>(9) 道路の掘り返しの規制等 年度当初に三重県各建設事務所単位での道路占用調整会議を開催し、路上工事の施工時期等の調整を図ることで工事の効率化、及び工事に伴う事故・渋滞の防止を推進した。</p> <p>【警察本部】</p> <p>(7) 道路使用許可申請の受理時には、公益性、必要性等について審査し、申請者に対して必要な条件を付すとともに、「交通安全活動推進センター」に許可条件の履行状況、現場回復状況等の調査業務を徹底させ、道路使用許可の適正化を図った。</p> <p>(4) 道路使用許可について、道路の危険防止及び交通の安全と円滑化の確保に配慮し、適正な運用に努めた。また、地域活性化等を目的とするイベント等の道路使用許可申請には、地元住民の要望、公益性、交通への影響、道路利用者等の合意形成等を総合的に判断し、弾力的な運用に努めた。</p> <p>(9) 自動走行システムの公道実証実験に係る道路使用許可の申請に対する適切な助言・指導、対応に努めた。</p> <p><b>イ 休憩施設等の整備の推進</b> 【国土交通省三重河川国道事務所】 国道1号 亀山市関町の道の駅「関宿」において、屋根付き駐車場整備を実施した。(完成)</p>			

結 果 の 内 容

エ 道路法に基づく通行の禁止または制限  
〔国土交通省三重河川国道事務所〕  
◎通行規制区間及び規制基準

路線名	規 制 区 間			気 象 条 件			危険内容
	区 間	距離標	延長 (km)	交通量 (台/日)	気象等基準値 (通行止め)	気象観測所	
1	三重県亀山市関町沓掛 ～ 滋賀県甲賀市上山町山中	429.3 ～ 433.9	4.6	13,694	連続雨量 180mm	テレメータ 坂下	落石 法面崩落 沢崩れ

〔国土交通省紀勢国道事務所〕  
◎ 通行規制区間及び規制基準

路線名	規 制 区 間			規 制 条 件		危険内容
	区 間	距離標	延長 (km)	気象等基準値 (通行止め)	気象観測所	
42	三重県度会郡大紀町大内山 ～ 三重県北牟婁郡紀北町東長島	178.9 ～ 182.4	3.5	連続雨量 300mm	テレメータ 苅坂	落石 法面崩落 沢崩れ
42	三重県尾鷲市大字南浦 ～ 三重県熊野市飛鳥町大又	215.6 ～ 227	11.4	連続雨量 300mm	テレメータ 弓山	落石 法面崩落 沢崩れ
42	三重県熊野市飛鳥町字小阪 ～ 三重県熊野市大泊町字寺道	234.7 ～ 240.2	5.5	連続雨量 300mm	テレメータ 佐田坂	落石 法面崩落 沢崩れ

※弓山については、実行雨量併用で試行（換算連続雨量280mm）

- 積載車両等（特殊車両）の指導取締り ～ 取締り回数7回

〔国土交通省北勢国道事務所〕  
◎通行規制区間及び規制基準

路線名	規 制 区 間			気 象 条 件			危険内容
	区 間	距離標	延長 (km)	交通量 (台/日)	気象等基準値 (通行止め)	気象観測所	
25	三重県亀山市関町萩原 ～ 三重県伊賀市柘植町	2.7 ～ 16.8	14.1	52,530	連続雨量 200mm	テレメータ 加太	落石 法面崩壊 沢崩れ

- ◎積載車両等（特殊車両）の指導取締り  
取締り実施回数 8 回

〔三重県道路管理課〕  
別表の異常気象時通行規制区間及び道路通行規制基準により、豪雨等の異常気象時に事前通行規制を実施して交通の安全を図りました。

オ 地域に応じた安全の確保

〔国土交通省三重河川国道・紀勢国道・北勢国道事務所〕  
冬期の安全な道路交通を確保するため、迅速な除雪・凍結防止剤の散布の実施を行うとともに、「冬装備」に対する啓発活動や事務所管内における凍結・積雪に対する注意喚起を推進した。

異常気象時通行規制区間及び道路通行規制基準

別表

道路種別 一般国道

照面 番号	線 番号	担当 事務所名	規制区間		交通量 台/日	規制基準値 (mm)		気象等観測所	危険内容	迂回 経路	道路 情報 板	道路 指定 年度	考 慮 交通 遮断装置
			自 市区 至	町村字 町村字		延長 (km)	通行 制限 雨量						
1	2	5	鈴鹿	尾鷲	1.9	913	なし	加太市場観測所	落石、崩落	名阪 [ 2 5 号 ]	A-1 B-1 C-2	S45	
2	2	5	鈴鹿	加太市場 加太市加太北在家	5.9	913	なし	加太市場観測所	凍結、積雪	名阪 [ 2 5 号 ]	A-2 B-2 C-0	S61	
3	1	6	伊賀	伊賀市柘植町 伊賀市上阿波	6.8	1,999	なし	100佐草観測所 35川北観測所	凍結、積雪	名阪 [ 2 5 号 ]	A-5 B-0 C-3	S47	
4	1	6	伊賀	伊賀市美里町平木 伊賀市伊勢路	11.5	9,850	なし	阿保観測所	凍結、積雪	国道 1 6 3 号	A-5 B-1 C-1	S50	
5	1	6	伊賀	松阪市飯南町横野 松阪市飯高町森	25.6	4,525	なし	30宮前観測所 200森観測所	落石、崩落	な	A-0 B-3 C-3	H18	
6	1	6	伊賀	熊野市神川町神上 (奈良県境) 熊野市五郷町横崎	5.5	1,512	なし	40五郷観測所	凍結、積雪	な	A-4 B-1 C-2	S45	
7	1	6	伊賀	熊野市五郷町横崎 熊野市五郷町横崎	5.5	564	なし	40五郷観測所	凍結、積雪	な	A-4 B-2 C-0	H4	
8	2	6	伊賀	熊野市神川町神上 (七色ダム) 度会郡大紀町綿	3.9	2,421	なし	40中越観測所	凍結	国道 4 2 号	A-2 B-1 C-0	H12	
9	3	0	伊賀	度会郡大紀町綿 いなほ市藤原町山口	6.7	806	なし	30坂本観測所	落石、崩落	な	A-4 B-0 C-2	S60 1基	
10	3	1	尾鷲	滋賀県境 (飯掛トンネル) 尾鷲市九鬼町	8.5	1,857	なし	40三木田観測所 三木田観測所 200尾鷲建設事務所	凍結、積雪	な	A-2 B-1 C-0	S45	
11	3	1	尾鷲	尾鷲市名柄町 尾鷲市清浦	5.8	2,539	なし	40尾鷲建設事務所	落石、崩落	な	A-1 B-2 C-0	H4	
12	3	1	尾鷲	尾鷲市九鬼町 尾鷲市三木田町	8.5	1,857	なし	40尾鷲建設事務所	凍結	な	A-2 B-1 C-1	S45	
13	3	1	尾鷲	尾鷲市名柄町 尾鷲市須野	19.9	1,642	なし	300横賀観測所	落石、崩落	な	A-2 B-0 C-4	S45 1基	
14	3	1	尾鷲	熊野市大池 熊野市紀和町矢ノ川 熊野市総和町小栗須	1.1	2,063	なし	40熊野建設事務所 40所山観測所	落石、崩落	な	A-3 B-0 C-1	S47	



異常気象時通行規制区間及び道路通行規制基準

道路種別 一般国道

図面 参照路 番号	線 路	担当事 名	規制区間		交通量 台/日	規制基準値 (mm)			危険内容	迂回	道路 情報 板	道路 七二 夕一	指定 年度	考 備 道 路 交 通 遮 断 装 置			
			自 至	町村字 町村字		延長 (km)	通行注 意事項	通行時 間							通行量	気象等観測所	
																雨 量	風 速
15	3	6	8	号	松	阪	松阪市高津町上仁柿	4.0	なし	なし	35	上仁柿観測所	A- し	1	S62		
16	4	2	1	号	桑	名	松阪市飯沼町上仁柿峠 いなべ市大台町石将南	2.8	なし	なし	40	大門観測所	A- し	4	S49		
17	4	2	2	号	伊	賀	滋賀県境 (石神峠) 伊賀市丸柱	1.1	なし	なし	200	諏訪観測所	A- し	2	S47		
18	4	2	2	号	尾	鷺	伊賀市諏訪 北牟婁郡紀北町十須	4.6	なし	なし	120	丸柱観測所	A- し	1	S52		
19	4	2	2	号	松	阪	北牟婁郡紀北町島原 多気郡大台町松原(野文)	36.4	なし	なし	200	十須観測所	A- し	3	S52		
20	4	2	5	号	尾	鷺	松阪市飯沼町宮本 尾鷲市南浦	13.4	なし	なし	150	明豆観測所 森 観測所	A- し	0	S47		
21	4	7	7	号	四	日	奈良県磯 三重郡菟野町菟野	5.2	なし	なし	40	尾鷲建設事務所 200クチスボ観測所	A- し	2	H10	2基	
							滋賀県境 (武平トンネル)				20	武平峠観測所	A- し	0			
国	道	計	2	1	3			184.6						A- B- C-	49 15 24	7	

異常気象時通行規制区間及び道路通行規制基準

道路種別 主要地方法

図面 対照路 番号	線名	担当車 種所名	規制区間		交通量 台/日	規制基準				危険内容	迂回 経路	道路 情報 板	道路 モ二 夕一 年度	指定 年度	備考 道路交通 遮断装置
			自 都市 都市	町村字 町村字		延長 (km)	通行 時間 連続	雨量 連続	通行 時間 連続						
22	(15号)	津市一志町井園	津市一志町井園	津市一志町井園	15,043	なし	なし	35	井園観測所	落石、崩落	なし	A-1 B-0 C-2	S47		
23	(15号)	津市美杉町竹原	津市美杉町竹原	津市美杉町竹原	5,981	なし	なし	35	元小西観測所	落石、崩落	なし	A-3 B-0 C-2	S52		
24	(22号)	伊勢市美杉町八知	伊勢市美杉町八知	伊勢市美杉町八知	6,154	なし	なし	40	小川観測所	落石、崩落	なし	A-2 B-0 C-0	S47		
25	(25号)	伊勢市美杉町南中村	伊勢市美杉町南中村	伊勢市美杉町南中村	2,336	なし	なし	100	田辺観測所	落石、崩落	なし	A-4 B-0 C-2	S52	1基	
26	(29号)	伊勢市美杉町八手袋	伊勢市美杉町八手袋	伊勢市美杉町八手袋	1,221	なし	なし	40	君ヶ野観測所	落石、崩落	なし	A-3 B-1 C-3	S50		
27	(30号)	松原市美杉町竹原	松原市美杉町竹原	松原市美杉町竹原	1,047	なし	なし	35	矢下観測所	落石、崩落	なし	A-1 B-0 C-2	S60		
28	(53号)	松原市美杉町小原町	松原市美杉町小原町	松原市美杉町小原町	622	なし	なし	30	宮川ダム観測所	落石、崩落	なし	A-3 B-0 C-1	S52	1	
29	(53号)	松原市美杉町大杉(旧大杉バス停)	松原市美杉町大杉(旧大杉バス停)	松原市美杉町大杉(旧大杉バス停)	622	なし	なし	20	宮川ダム観測所	落石、崩落	なし	A-3 B-0 C-2	S52	1	
30	(32号)	伊勢市宇治町	伊勢市宇治町	伊勢市宇治町	14,189	なし	なし	40	三戸観測所	落石、崩落	なし	A-5 B-3 C-1	S45	2基	
31	(34号)	熊野市磯部	熊野市磯部	熊野市磯部	2,653	なし	なし	40	中村観測所	落石、崩落	なし	A-2 B-1 C-2	S47		
32	(40号)	熊野市神川町花知	熊野市神川町花知	熊野市神川町花知	765	なし	なし	40	大崎観測所	落石、崩落	なし	A-3 B-0 C-2	S47		
33	(43号)	熊野市美杉町下之川	熊野市美杉町下之川	熊野市美杉町下之川	965	なし	なし	35	所山観測所	落石、崩落	なし	A-1 B-0 C-0	S60		
34	(81号)	伊賀市美杉町下多気	伊賀市美杉町下多気	伊賀市美杉町下多気	10,160	なし	なし	35	上多気観測所	落石、崩落	なし	A-1 B-1 C-0	S47	2基	
35	(31号)	松原市美杉町江馬	松原市美杉町江馬	松原市美杉町江馬	4,417	なし	なし	30	香落深観測所	落石、崩落	なし	A-3 B-0 C-0	H6		
36	(52号)	熊野市金山町	熊野市金山町	熊野市金山町	292	なし	なし	40	狹野観測所	落石、崩落	なし	A-2 B-0 C-2	S47		

異常気象時通行規制区間及び道路通行規制基準

道路種別 主要地方法道

図面 対照路 番号	線名	担当事 務所名	規制区間		交通量 台/日	規制基準値 (mm)			危険内容	危険内容 証	道路 情報 板	道路 モ二 夕一	指定 年度	考 道 路 交 通 遮 断 設 置
			自 市 郡 市	町 村 字		延長 (km)	通行 制限	通行 制限						
37	( 6 2 号 ) 御 氏 紀 和 線	熊 野	南牟婁郡御浜町阿田和		890	なし	なし	40	阿田和観測所	落石、崩落な	A- し B- C- I	0	S47	
38	( 7 0 号 ) 狸 田 津 中 山 線	尾 鷲	南牟婁郡御浜町上野 尾鷲市賀田町		2,662	なし	なし	40 300	観音観測所	落石、崩落な	A- し B- C- I	1	S47	
39	( 4 2 号 ) 津 芸 總 大 山 田 線	津	尾鷲市賀田町 (42号交差点) 津市芸濃町河内		375	なし	なし	35 120	川北観測所	落石、崩落な	A- し B- C- I	0	H28	
主要地方法道計			1	8							A- し B- C- I	39 7 22		

異常気象時通行規制区間及び道路通行規制基準

道路種別	一般県道			規 制 区 間			規 制 基 準			危険内容	迂 回 路 線 報 告 板	道路 指 定 年 度	備 考	
	国面 対照 番号	線 名	担当 事務 所 名	自 市 郡 市	町 村 字	延 長 (km)	交通 盛 衰	規 制 基 準						
								通 行 時 間	注 意 時 間					止 行 量
						台/日	連 続 雨 量	連 続 雨 量	連 続 雨 量	気 象 等 観 測 所				
40	(512号)	津市柳原町	津市柳原町		11.7	651	なし	なし	40	阿保観測所	A-3 B-0 C-2	S60		
41	(569号)	伊賀市伊勢路	伊賀市伊勢路		10.0	1,427	なし	なし	25	桑 観測所	A-0 B-0 C-3	S47		
42	(668号)	鈴鹿市高岡町	鈴鹿市高岡町		6.9	307	なし	なし	30	川北観測所	A-1 B-1 C-3	H4	1基	
43	(710号)	伊賀市上阿波	伊賀市上阿波		9.3	1,264	なし	なし	35	大台観測所	A-0 B-0 C-2	H8		
44	(738号)	熊野市三瀬谷	熊野市三瀬谷		1.0	1,356	なし	なし	40	柳見観測所	A-1 B-1 C-1	H4		
45	(740号)	熊野市紀宝	熊野市紀宝		23.1	824	なし	なし	40	川原観測所	A-2 B-0 C-5	S47		
46	(603号)	松阪市大谷	松阪市大谷		23.9	1,036	なし	なし	20	宮川ダム観測所	A-2 B-1 C-3	S59		
47	(751号)	尾鷲市伊長島	尾鷲市伊長島		11.4	1,722	なし	なし	40	三戸観測所	A-1 B-0 C-1	S60		
48	(760号)	尾鷲市南浦	尾鷲市南浦		3.2	1,054	なし	なし	40	伊ノ山観測所	A-0 B-2 C-0	S60	2基	
49	(762号)	四日市市	四日市市		3.3	177	なし	なし	20	尾鷲建設事務所	A-0 B-1 C-0	S61		
50	(784号)	伊賀市	伊賀市		6.2	147	なし	なし	40	つつじが丘観測所	A-0 B-0 C-1	S51		
51	(778号)	尾鷲市	尾鷲市		10.5	968	なし	なし	40	尾鷲建設事務所	A-0 B-0 C-2	S45		
52	(155号)	尾鷲市	尾鷲市		2.9	802	なし	なし	40	相賀・北浦観測所	A-0 B-0 C-0	H8		
53	(780号)	熊野市	熊野市		5.4	151	なし	なし	40	柳枝川観測所	A-1 B-0 C-1	H8		

異常気象時通行規制区間及び道路通行規制基準

図面 対照路 番号	線 名	担当事 務所名	規制区間		交通量 台/日	規制基準				危険内容	迂回 経路	道路 情報 板	道路 モニ タ一 年度	備考 道路交通 遮断装置
			自	至		規制基準値 (mm)	停止 雨量	通行 雨量	通行 時間					
			市 町村字	市 町村字										
54	(574号)	尾鷲	尾鷲市九鬼町	尾鷲市九鬼町	1,032	なし	なし	なし	40	尾鷲建設事務所	板石、崩落	A-1 B-2 C-1	H9	
55	(737号)	熊野	熊野市新鹿町中山 熊野市新鹿町八丁坂	熊野市新鹿町中山 熊野市新鹿町八丁坂	613	なし	なし	なし	40	新鹿観測所	落石、崩落 国道42、311号	A-2 B-0 C-1	H12	I基
一般県道計			1	6	区 間	133.2						A-14 B-8 C-26	4	
都道府県道合計			3	4	区 間	265.2						A-59 B-15 C-48	6	

# 令和3年度三重県交通安全実施計画／実施結果

## 第1章 道路交通の安全

項目	2 交通安全思想の普及徹底	種別	(1) 段階的かつ体系的な交通安全教育の推進
実施機関及び実施方針	<p>〔三重県教育委員会事務局生徒指導課〕            幼児をはじめ、各学校等（小・中・義務教育学校・高等学校及び特別支援学校）の児童生徒に対し、自他の生命尊重という基本理念にたつて、児童生徒の心身の発達段階や学校、家庭、地域の実情に応じて交通安全教育を実施する。            学校、家庭、地域との連携を図りながら、児童生徒等を交通社会の一員として、自己の安全のみならず、他の人々や地域の安全にも貢献できる健全な社会人として育成することを目的とする。            また、児童生徒等が身近な交通環境における様々な危険に気づくとともに、それぞれの状況に応じて常に的確な判断のもと安全に行動できる実践的な態度や能力を養う。</p> <p>〔警察本部〕            交通安全教育は、交通社会の一員としての責任と自覚、交通安全意識及び交通マナーの向上のために必要不可欠であり、生涯学習として成長過程に併せて段階的・体系的に実施する。            また、人優先の交通安全思想の下、高齢者、障がい者に対する思いやりの心を育み、交通事故を起こさない意識の向上を目指す。</p> <p>〔三重県少子化対策課〕            幼児に対する交通安全教育は、身近な生活における交通安全のルールを理解し、進んでルールを守り、安全に行動できる習慣や態度を身につけることを目標とする。保育所、認定こども園、私立幼稚園（以下「保育所等」という。）および家庭並びに地域等の連携を図りながら、計画的かつ継続的に交通安全教育を行うことを各保育所等に通知する。            地域における児童の遊び場である児童館等において、児童の安全指導の徹底を図るよう、三重県児童館連絡協議会を通じて児童への啓発を依頼する。</p> <p>〔三重県くらし・交通安全課〕            交通安全教育指針（平成10年国家公安委員会告示15号）に基づき、三重県交通安全研修センター等を活用し、幼児から高齢者に至るまで、心身の発達段階やライフステージに応じた段階的かつ体系的な交通安全教育を実施する。</p> <p>〔三重県私学課〕            各私立学校が適切に交通安全教育を実施できるよう、教育委員会や交通関係機関・団体等と連携し、情報提供に努める。</p>		
結 果 の 内 容			
ア	<p>幼児に対する交通安全教育の推進            〔三重県教育委員会事務局生徒指導課〕            教育活動全般における交通安全指導の推進を周知した。            ○ 家庭及び関係機関・団体等との連携・協力による交通安全教育の実施            ○ 幼児の心身の発達段階や地域の実情に応じた交通安全教育の実施</p> <p>〔警察本部〕            (7) 交通安全アドバイザーと協力し、幼児らのレベルに合わせた交通安全教育を実施した。            (4) 幼児に対して正しい横断歩道の渡り方を指導した。            (ウ) 保護者が常に幼児の手本となって安全に道路を通行するなど、家庭において適切な指導ができるよう家庭への交通安全啓発資料の配付を行った。</p> <p>〔三重県くらし・交通安全課〕            ○ 地域の交通安全指導者の資質向上のため、交通安全指導者講習会等を開催した。            (119回 816人)            ○ 家庭からの交通安全を推進するため「交通安全メッセージ運動」を展開した。児童・園児と保護者が交通安全メッセージを交換し、対話を通じて交通安全意識の高揚に取り組んだ。(2,482組)</p>		

結 果 の 内 容

イ 小学生に対する交通安全教育の推進

〔三重県教育委員会事務局生徒指導課〕

- (7) 登下校等における交通安全指導を実施した。
  - 各学校等において、継続的な登下校時の交通安全指導の実施
  - 家庭及び関係機関・団体等との連携・協力による登下校時の交通安全指導の実施
  - 学校安全ボランティアによる見守り活動の実施 登下校等における交通安全指導を実施した。
- (4) 教育活動全般における自転車の安全利用を含めた交通安全教育・安全指導を展開した。
  - 警察や関係機関の協力による交通安全講話や交通安全教室の実施
  - 児童の発達段階に応じた交通安全教育の実施及び飲酒運転防止教育の推進
  - 学級活動等における交通安全指導の実施
  - 三重県交通安全条例の改訂にともない、自転車保険加入義務化について児童及び保護者に周知した。
  - 小学校、義務教育学校前期課程及び特別支援学校小学部の教職員を対象とした三重県教育委員会主の「交通安全教室講習会」を実施した。（新型コロナウイルス感染症拡大防止対策としてネットDE研修で開催）
- (9) 関係機関との連携のもと、交通安全啓発用資料等を作成及び配付した。

〔警察本部〕

- (7) 歩行環境シミュレータ等の教育資機材を利用した交通安全教育のほか、校庭において横断歩道の横断訓練や自転車の実車を用いた参加・体験・実践型の交通安全教育を実施した。
- (4) 対話形式のリモート交通安全教室を実施した。（2校3回実施）
- (9) 横断歩道“ハンドサイン”キャンペーンを広報し、横断歩道の正しい渡り方を教育した。

〔三重県少子化対策課〕

児童館内の相互連携等を行う「三重県児童館連絡協議会」に対し、各児童館への児童の交通安全指導徹底の周知依頼を実施した。

〔三重県くらし・交通安全課〕

「ア 幼児に対する交通安全教育の推進」と同じ

〔三重県私学課〕

各私立学校が適切に交通安全教育を実施できるよう、教育委員会や交通関係機関・団体等と連携し、情報提供に努めた。

ウ 中学生に対する交通安全教育の推進

〔三重県教育委員会事務局生徒指導課〕

- (7) 登下校等における交通安全指導を実施した。
  - 各学校等における継続的な登下校時の交通安全指導の実施
  - 家庭及び関係機関・団体等との連携・協力による登下校時の交通安全指導の実施
  - 学校安全ボランティアによる見守り活動の実施
- (4) 教育活動全般における自転車の安全利用を含めた交通安全教育・安全指導を展開した。
  - 警察や関係機関の協力による交通安全講話や交通安全教室の実施
  - 生徒の発達段階に応じた交通安全教育の実施及び飲酒運転防止教育の推進
  - 学級活動等における交通安全指導の実施
  - 三重県交通安全条例の改訂にともない、自転車保険加入義務化について生徒及び保護者に周知した。
- (9) 関係機関との連携のもと、交通安全啓発用資料等を作成及び配付した。

〔警察本部〕

- (7) JA共済連と連携し、スタントマンを活用したスクエアードストレイト教育技法による交通安全教育を実施した。（令和3年度中、3校開催）
- (4) 対話形式のリモート交通安全教室を実施した。（1校1回実施）
- (9) 自転車の正しい利用方法やヘルメットの正しい着用方法の交通安全教育を実施した。

〔三重県くらし・交通安全課〕

「ア 幼児に対する交通安全教育の推進」と同じ

〔三重県私学課〕

各私立学校が適切に交通安全教育を実施できるよう、教育委員会や交通関係機関・団体等と連携し、情報提供に努めた。

結 果 の 内 容

エ 高校生に対する交通安全教育の推進

〔三重県教育委員会事務局生徒指導課〕

- (7) 登下校等における交通安全指導を実施した。
  - 各学校等における継続的な登下校時の交通安全指導の実施
  - 家庭及び関係機関・団体等との連携・協力による登下校時の交通安全指導の実施
- (4) 教育活動全般における自転車の安全利用を含めた交通安全教育・安全指導を展開した。
  - 警察や関係機関の協力による交通安全講話や交通安全教室の実施
  - 生徒の発達段階に応じた交通安全教育の実施及び飲酒運転防止教育の推進
  - ホームルーム活動等における交通安全指導の実施
  - 三重県交通安全条例の改訂にともない、自転車保険加入義務化について生徒及び保護者に周知した。
  - 高等学校及び特別支援学校高等部の教職員を対象とした三重県教育委員会主催の「交通安全教室講習会」を実施した。(新型コロナウイルス感染症拡大防止対策としてネットDE研修で開催)  
受講期間 令和3年8月6日から令和4年1月14日まで
- (9) 関係機関との連携のもと、交通安全啓発用資料等を作成及び配付した。

〔警察本部〕

- (7) JA共済連と連携し、スタントマンを活用したスケアードストレイト教育技法による交通安全教育を実施した。(令和3年度中、1校開催)
- (4) 自転車の正しい利用方法やヘルメットの正しい着用方法の交通安全教育を実施した。

〔三重県くらし・交通安全課〕

「ア 幼児に対する交通安全教育の推進」と同じ

〔三重県私学課〕

各私立学校が適切に交通安全教育を実施できるよう、教育委員会や交通関係機関・団体等と連携し、情報提供に努めた。

オ 成人に対する交通安全教育の推進

〔警察本部〕

- (7) 企業等において、自動車シミュレータ等の教育資機材を使用した参加・体験・実践型の交通安全教育等を実施した。
- (4) 安全運転管理者講習会等において、企業において自主的な交通安全活動を促進した。
- (9) 自動車教習所、三重県交通安全研修センターの講習の機会を通じて、県内の交通事故情勢を発信し交通事故抑止教育を努めた。

〔三重県くらし・交通安全課〕

三重県交通安全研修センターにおいて、参加・体験・実践型の交通安全教育を実施した。

- 利用団体数 367団体(利用者人数 2,221人)
- 指導者養成・資質向上研修 119回 816人

カ 高齢者に対する交通安全教育の推進

〔警察本部〕

- (7) 市町や、指定自動車学校や自動車販売協会等と協力し、安全運転サポート車等の試乗体験・交通安全教室を実施し、サポカー等の普及啓発活動及び自動車シミュレータによる交通安全教育を実施した。
- (4) 市町と連携し、運転免許を所持していない者で交通教育を受ける機会の少ない高齢者に対し戸別訪問による個別指導を実施した。(高齢者宅訪問活動実施数 1,063世帯、1,329世帯)
- (9) 歩行者・自転車の利用者が夜間交通事故に遭った者の多くは反射材の着用をしていない等の現状を踏まえ、反射材の着用の必要性を啓発した。
- (1) 関係機関・団体等と連携し、下記の取組をより一層効果的に推進した。
  - 高齢者交通安全アドバイザー制度  
県内に331人の高齢者交通安全アドバイザーを委嘱し、地域における高齢者の交通事故防止対策を推進するため、交通安全協会と協力して「高齢者交通安全アドバイザー」を委嘱し、地域の高齢者宅に対する訪問指導活動等を実施した。
  - 「高齢者交通安全の日(セーフティー・シルバー・デー)」の設定  
毎月15日を「セーフティー・シルバー・デー」に設定し、各地区安全協会や地域住民と連携した保護誘導活動を推進するとともに、高齢者が多数訪れる商業施設等において広報啓発活動を推進した。
  - 関係機関、団体に交通安全に係る情報の共有及び活用を図り、幅広く交通安全教育の促進を図った。  
県・市町、教育機関だけでなく、地元住民、企業とも連携して交通安全情報の共有を図った。
- (4) 横断歩道におけるルールの遵守意識の向上に係る取組の推進
  - 各署で反射材着用推進モデル老人クラブ等を指定する際に正しい横断歩道の渡り方を指導した。



結 果 の 内 容

〔三重県くらし・交通安全課〕

三重県交通安全研修センターにおいて、パーク&バスライド、シニアラーニング等の参加・体験・実践型の交通安全教育を推進した。

キ 障がい者に対する交通安全教育の推進

〔警察本部〕

- (7) 特別支援学校の児童・生徒に対して交通安全教室を実施し、交通ルールの浸透を図った。
- (イ) 障がい者の生活支援やサポートをする者に対して、車椅子の利用方法やルール等の交通安全教育を実施した。
- (ウ) 障がい者等の交通弱者への保護をツイッターやラジオ放送を通じて呼び掛け、県民へ理解を広めた。

〔三重県くらし・交通安全課〕

三重県交通安全研修センターにおいて、参加・体験・実践型の交通安全教育を行った。

ク 外国人に対する交通安全教育の推進

〔警察本部〕

- (7) 基本的な交通ルール普及のための交通安全教育を推進した。
- (イ) 中国、ベトナム、タイ等の外国籍の方に対して自国の自転車ルールと日本の自転車ルールの違いについて理解させ、指導した。
- (ウ) 外国人学校や外国人研修生に対する交通安全教育のほか、関係機関と連携して作成した外国語冊子「日本での生活ルール」、パンフレット「日本の交通ルールをご存知ですか」の配布等、外国人に対する交通安全教育を推進した。
- (イ) 外国人向けインターネット情報発信「みえインフォ」に、「交通安全運動」や「自転車乗用中のスマートフォン使用の禁止」について掲載を依頼し、交通安全意識の高揚を図った。

「交通安全教育実施結果（令和3年度中）」

	実施回数	実施人数
幼児	74	4125
小学生	140	14822
中学生	22	4371
高校生	18	4120
大学生等	1	100
成人	131	5122
高齢者	62	1462
外国人	(20)	(333)
合計	448	34122

外国人欄については内数で計上

〔三重県くらし・交通安全課〕

三重県交通安全研修センターにおいて、参加・体験・実践型の交通安全教育を行った。

## 令和3年度三重県交通安全実施計画／実施結果

### 第1章 道路交通安全

項目	2 交通安全思想の普及徹底	種別	(2)効果的な交通安全教育の推進
実施機関 及び 実施方針	<p>【警察本部】 受講者が交通安全に必要な知識及び技能を確実に習得できるよう、交通安全教育用資機材を有効活用し、交通事故実態に即した参加・体験・実践型の教育手法を積極的に取り入れる。</p> <p>【三重県くらし・交通安全課】 三重県交通安全研修センターにおいて、事業所等の自主的な交通安全教育を行う指導者等を養成するとともに、幼児から高齢者に至る幅広い年齢層に対応した、体系的で参加・体験・実践型の交通安全教育を行う。</p>		
結 果 の 内 容			
<p>【警察本部】</p> <p>(7) 自動車シミュレータ、歩行環境シミュレータ、自転車シミュレータ等、交通安全教育資機材を有効に活用して、参加・体験・実践型の交通安全教育を実施した。(令和3年度中、交通安全教育資機材使用回数 44回・756人)</p> <p>(4) 効果的交通安全教育活動を推進するため、受講者の年齢や道路環境を考慮し、参加者に見合った交通安全教育指導者の養成に努めた。</p> <p>(7) 交通総合分析システムを活用して、交通事故の実態を的確かつ詳細に分析し、得られた結果に即した参加・体験・実践型の交通安全教育を実施した。</p> <p>【三重県くらし・交通安全課】 三重県交通安全研修センターにおいて、民間事業者・団体等に対し交通安全教育DVD等の貸し出しを行った。</p> <p>【三重県くらし・交通安全課】 三重県交通安全研修センターにおいて、参加・体験・実践型の交通安全教育を実施した。</p> <p>○運営方針</p> <ul style="list-style-type: none"> <li>・参加・体験・実践型による体系的かつ効果的な研修の実施</li> <li>・地域や職場等の交通安全教育指導者の養成・資質向上を図る研修の実施</li> <li>・高齢者への重点的な啓発</li> <li>・交通安全に関する情報等の収集・分析と発信</li> </ul> <p>○主な実績</p> <ul style="list-style-type: none"> <li>・利用団体数 367団体(利用者人数 2,221人)</li> <li>・指導者養成・資質向上講座受講者数 816人</li> <li>・高齢者講習受講者数 160人</li> <li>・利用者の満足度 95.8%</li> </ul>			

令和3年度三重県交通安全実施計画／実施結果

第1章 道路交通の安全

項目	2 交通安全思想の普及徹底	種別 (3)交通安全に関する普及啓発活動の推進
実施機関及び実施方針	<p>〔警察本部〕 高齢死者の割合が5割を超え、飲酒運転による交通事故も後を絶たないことから、交通安全運動を始めとしたあらゆる機会を通じて交通安全に関する広報啓発活動を展開することで、交通安全思想の普及徹底を図る。</p> <p>〔三重県くらし・交通安全課〕 県民一人ひとりに広く交通安全思想の普及・浸透を図り、交通ルールの遵守と正しい交通マナーの実践を習慣づける。</p>	
結 果 の 内 容		
<p>ア 交通安全運動の推進</p> <p>〔警察本部〕</p> <p>(7) 四季の交通安全運動における重点等に沿った対策を積極的に実施し、地域における交通安全思想の普及を図るため、関係機関・団体と連携した広報啓発活動を推進した。</p> <p>(4) 四季の交通安全運動の際に、反射材普及活動等を推進し、反射材用品等の着用促進を図った。</p> <p>(9) 毎月11日の「交通安全の日」には、関係機関・団体と連携し、通学路や危険箇所等における横断歩行者保護誘導活動を実施した。</p> <p>〔三重県くらし・交通安全課〕 三重県交通対策協議会を構成する各団体や行政機関等が相互に連携して、交通安全運動を組織的・継続的に展開した。</p> <p>○期間を定めて行う運動</p> <p>年間運動 思いやりとゆずりあい交通事故をなくす年間運動</p> <p>・期間 1月1日から12月31日まで</p> <p>・スローガン 思いやる やさしい心で 走る三重 ～気持ち良い 運転マナーの 美し国～</p> <p>・重点目標 子どもの交通事故防止 高齢者の交通事故防止 横断歩道における歩行者優先の徹底 シートベルトとチャイルドシートの正しい着用の徹底 飲酒運転等の根絶 自転車の安全利用の促進 夕暮れ時又は天候に応じた早めのライト点灯の推進 反射材の普及促進</p> <p>○日を定めて行う運動</p> <p>・三重県飲酒運転0(ゼロ)をめざす推進運動の日 12月1日</p> <p>・交通事故死ゼロを目指す日 全国交通安全運動期間中に実施予定</p> <p>・交通安全の日、横断歩道“SOS”の日 毎月11日</p> <p>・高齢者の交通安全の日(セーフティー・シルバー・デー) 毎月15日</p> <p>・自転車安全対策強化日(セーフティー・バイシクル・デー) 毎月第一月曜日</p> <p>○交通安全広報の推進</p> <p>・各季の交通安全運動実施中に、懸垂幕、横断幕、のぼり旗等の掲出</p> <p>・ポスター、チラシ等の掲示・配布</p> <p>・テレビ、ラジオ、新聞等のマスコミを活用した広報の実施</p> <p>イ 横断歩行者の安全確保</p> <p>〔警察本部〕 歩行者が自らの安全を守るため、横断歩道を横断する際に手を挙げるなどして、運転者に対して横断する意思を示す「横断歩道“ハンドサイン”キャンペーン」を実施した。</p> <p>ウ 自転車の安全運転の推進</p> <p>〔警察本部〕</p> <p>(7) 自転車安全対策強化日「セーフティー・バイシクル・デー」の設定 毎月第一月曜日を「セーフティー・バイシクル・デー」に設定し、関係機関・団体、地域住民と連携し、駅や商業施設等で正しい自転車利用の説明や自転車の任意保険の加入義務化等を広報した。</p> <p>(4) 老人保健施設や商業施設等で自転車シミュレータを活用し、正しい自転車の乗り方を教育した。</p> <p>(9) 「自転車指導啓発重点地区・路線」対策等を通じて、自転車が車両であることの正しい認識、交通ルール・マナーの遵守、歩行者保護の精神について、継続的な街頭指導、交通安全教育、広報啓発により自転車の安全利用を推進した。</p> <p>(1) 自転車月間に伴い、大学生の通学路において自転車の安全利用の広報啓発を行った。</p> <p>(6) 自転車事故の実態やヘルメットの被害軽減効果等についての広報啓発活動を推進し、幼児や児童が自転車に乗車する際のヘルメットの着用を促進するほか、幼児用座席にシートベルトを備えている自転車については、シートベルトの着用を促進した。</p>		

結 果 の 内 容

<p>エ</p>	<p>後部座席を含めた全ての座席におけるシートベルトの正しい着用の徹底 〔中部運輸局三重運輸支局〕 全国交通安全運動期間や年末年始の輸送等に関する安全総点検にあわせ、運送事業者に乗務員及び乗客に対してシートベルトの着用の徹底を啓発した。</p> <p>〔警察本部〕</p> <p>(7) 指導取締りの強化を図るとともに、JAF等の関係機関・団体と連携してシートベルトコンビンサーを利用した交通安全教育、広報啓発活動を実施し、全ての座席におけるシートベルトとチャイルドシートの着用徹底</p> <p>(4) 安全運転管理者講習等の各種交通安全講習において、全ての座席のシートベルト着用の啓発チラシを配布するとともにシートベルトの必要性を教育した。</p> <p>(9) 企業・老人クラブ等における自主的なシートベルト着用の気運を高める活動を図ることを目的に、「シートベルト着用推進モデル事業所」や「シートベルト着用推進モデル老人クラブ」の指定を行った。</p> <p>〔三重県くらし・交通安全課〕</p> <p>○三重県交通安全研修センターでの参加・体験・実践型の交通安全教育を通じて、シートベルトの正しい着用の徹底を推進した。</p> <ul style="list-style-type: none"> <li>・〈屋内〉シートベルト・エアバッグ衝撃体感装置を使ってのシートベルト着用の必要性の学習</li> <li>・〈屋外〉スキッドコースにおける急制動操作を通じてのシートベルト着用の必要性の学習</li> </ul> <p>○各季の交通安全運動をはじめ、各種活動を通じて、シートベルトの着用効果に対する理解と着用励行について、広報啓発を実施し、県民の交通安全意識の高揚を図った。</p>
<p>オ</p>	<p>チャイルドシートの正しい使用の徹底 〔警察本部〕</p> <p>(7) 保育園や幼稚園を対象に「チャイルドシート使用推進モデル幼稚園（保育園）」を指定し、幼児に対するチャイルドシートの正しい使用を保護者に指導した。また、幼児らにも必ずチャイルドシートに座るように教育した。</p> <p>(4) 交通安全アドバイザー等による幼児の体格に適したチャイルドシートの使用、正しい取付け方等適正な着用方法についての実演指導を実施した。</p> <p>〔三重県くらし・交通安全課〕</p> <p>各種活動を通じて、チャイルドシートの使用効果に対する理解と使用の励行を推進した。</p>
<p>カ</p>	<p>反射材用品等の普及促進 〔警察本部〕</p> <ul style="list-style-type: none"> <li>○ 薄暮時、商業施設等に来店した客に対し、反射材等の配布を行い、反射材着用の促進に努めた。</li> <li>○ ゴーグルライトや夜間視認体験ボックスを使用して、反射材の視認性について広報啓発を実施した。</li> </ul> <p>〔三重県くらし・交通安全課〕</p> <p>四季の交通安全運動をはじめ、各種活動を通じて、反射材の視認効果、使用方法等について広報啓発を実施した。</p> <p>交通安全研修センターの「ナイトスクール」等で、実際に反射材を使用し、反射材の視認性等の効果等を情報提供し、反射材の普及に努めた。</p>
<p>キ</p>	<p>飲酒運転根絶に向けた交通安全教育および広報啓発活動等の推進 〔警察本部〕</p> <p>(7) ハンドルキーパー運動を推進し、地域、職域における飲酒運転の根絶に向けた気運の醸成を図るほか、「ハンドルキーパー運動推奨店・事業所」を指定し、酒類の販売業者、酒類を提供する飲食店や企業・事業所に対する飲酒運転防止のための取組を要請した。</p> <p>(4) 屋間、トラック運転手等の職業ドライバー等に向けた飲酒検問及び広報啓発を実施した。</p> <p>(9) テレビ、ラジオ、新聞等のメディアを活用して、飲酒運転の危険性や飲酒運転による交通事故の実態等の周知を図った。</p> <p>〔三重県くらし・交通安全課〕</p> <p>四季の交通安全運動をはじめ、各種活動を通じて、飲酒運転の危険性等について、広報媒体を活用した広報啓発を実施し、県民の交通安全意識の高揚を図った。</p> <p>教育及び知識の普及・啓発については、三重県飲酒運転0（ゼロ）をめざす推進運動の日である12月1日に飲酒運転撲滅啓発イベント（桑名市 なばなの里）を実施した。</p>
<p>ク</p>	<p>効果的な広報の実施 〔警察本部〕</p> <p>(7) 県や市町、関係機関・団体等と連携して各種交通安全キャンペーン等を積極的に展開し、広報啓発活動を実施した。</p> <p>(4) 交通安全思想の普及のために、関係機関・団体と相互協力し、ポスター、チラシ、関係機関・団体発行の広報紙、ウェブサイト、交番・駐在所だより等による効果的な広報活動を推進した。</p> <p>(9) テレビ、ラジオ、新聞等のメディアを活用した広報活動を推進した。</p> <p>(1) 横断歩道「ハンドサイン」キャンペーン啓発にかかる動画をYouTubeにアップロードし、広報に努めた。</p> <p>(4) 県内の交通事故情報を記載した「三重の交通情報Mi-AN」を作成し、県警ホームページや三重県警察公式ツイッターに掲載した。</p> <p>(4) 関係機関・団体とともに安全運転サポート車の普及啓発を図るとともに、技術の過信による交通事故防止のための広報を推進した。</p> <p>(4) 三重県警察公式ツイッターに交通事故情勢等を掲載し、広く情報提供を実施した。</p> <p>(9) 商業施設において、店内放送で交通事故防止に関する広報を実施した。</p>

結 果 の 内 容

【三重県くらし・交通安全課】

四季の交通安全運動をはじめ、各種交通安全啓発の実施にあたっては、テレビ、ラジオ、新聞をはじめ、インターネットなどあらゆる広報媒体を活用して、具体的でタイムリーな広報により、県民の交通安全意識の高揚を図った。

ケ その他の普及啓発活動の推進

【三重県くらし・交通安全課】

- 後付け安全運転支援装置の購入者に助成を行う市町への補助事業を実施した。（9市町 130台）
- 安全運転サポート車の買い替え促進や、運転免許証自主返納制度・運転免許証自主返納サポートみえの周知を図るための啓発を実施した。

## 令和3年度三重県交通安全実施計画／実施結果

### 第1章 道路交通事故の安全

項目	2 交通安全思想の普及徹底	種別	(4) 交通の安全に関する民間団体等の主体的活動の推進
実施機関 及び 実施方針	<p>〔三重県くらし・交通安全課〕 民間団体の交通安全に関する主体的な活動を促進するため、交通安全指導者の養成・資質向上に必要な情報提供等を行う。</p>		
結 果 の 内 容			
<p>〔中部運輸局三重運輸支局〕 全国交通安全運動期間や年末年始の輸送等に関する安全総点検にあわせ、各自動車団体への同運動の推進が図れるよう積極的な取組依頼を行った。</p> <p>〔三重県くらし・交通安全課〕</p> <ul style="list-style-type: none"> <li>○ 三重県交通安全研修センターの活用 民間団体の主体的な交通安全教育の促進を図るため、三重県交通安全研修センターにおいて、地域、職域等における交通安全教育指導者の養成・資質向上研修を行った。</li> <li>○ DVDの貸出 三重県研修センターにおいて、各事業所等における自主的な交通安全教育の実施を支援するため、交通安全教育DVDの貸出を行った。</li> </ul>			

## 令和3年度三重県交通安全実施計画／実施結果

### 第1章 道路交通事故の安全

項目	2 交通安全思想の普及徹底	種別	(5) 地域における交通安全活動への参加・協働の推進
実施機関 及び 実施方針	<p>〔三重県くらし・交通安全課〕 交通安全思想の普及にあたっては、関係機関・団体との連携を密にし、地域、職場、家庭での主体的な交通安全意識の高揚のための取組を推進する。</p>		
計 画 の 内 容			
<p>〔三重県くらし・交通安全課〕</p> <ul style="list-style-type: none"> <li>○ 陸上交通安全に関わる民間事業者団体や行政機関で構成する「三重県交通対策協議会」を県における交通安全対策の基幹組織として、関係機関・団体等がそれぞれ連携して交通安全対策を推進した。</li> <li>○ 家庭からの交通安全を推進するため「交通安全メッセージ運動」を展開した。児童・園児と保護者が交通安全メッセージを交換し、対話を通じて交通安全意識の高揚に取り組んだ。(2,482組)</li> </ul>			

令和3年度三重県交通安全実施計画／実施結果

第1章 道路交通安全

項目	3 安全運転の確保	種別	(1) 運転者教育等の充実
実施機関 及び 実施方針	<p><b>【警察本部】</b> 安全運転に必要な知識及び技能を身につけた上で、安全運転を実践できる運転者を育成するため、免許取得前から安全意識を醸成する交通安全教育の充実を図るとともに、免許取得時及び免許取得後においては、特に実際の交通場面で安全に運転する能力を向上させる教育を行う。そのため、指定自動車教習所に対する指導監督を行い、教習指導員及び技能検定員の質的向上を図るとともに、最新の交通情勢等の安全運転に資する情報を提供し、取得時講習、更新時講習等各種講習内容の充実を図る。</p> <p><b>【自動車安全運転センター三重県事務所】</b> 自動車安全運転センターが行う通知、証明及び調査研究業務を通じて、広く県民の交通安全意識の高揚を図る。 安全運転中央研修所における実践的な運転研修を通じて、専門的な交通安全知識と高度な運転技能を備えた指導者や職業運転者を育成するため、県内の企業・団体等に安全運転中央研修所の利用を働きかける。</p>		
結 果 の 内 容			
<p><b>ア 運転免許を取得しようとする者に対する教育の実施</b> <b>【警察本部】</b></p> <p>(7) 指定自動車教習所における教習の充実</p> <ul style="list-style-type: none"> <li>○ 教習指導員、技能検定員の資質向上 教習指導員及び技能検定員に対する法定講習、各種研修会（教習委員会等）等を実施して資質の向上を図った。</li> <li>○ 教習・検定水準の維持向上 指定自動車教習所に対する総合（定期：10月～11月実施）、随時検査及び技能検定の立会並びに学科試験合格者を対象とした抽出検査を実施して、結果に基づいた指導による教習・検定水準の維持向上を図った。</li> <li>○ 教養効果の高い資料の活用 教養効果を上げるため、適宜、全国における不適正事案、最新の交通情勢等を積極的に提供した。</li> </ul> <p>(4) 取得時講習の充実 新型コロナウイルス感染拡大により指導員研修会は中止となったものの、最新の交通情勢等の安全運転に資する情報を提供し、講習内容の充実に努めた。</p> <p><b>イ 運転者に対する再教育等の充実</b> <b>【警察本部】</b> 各種講習により運転者に対する再教育が効果的に行われるよう、講習指導員への指導を行い、講習指導員の指導能力の向上を図り、交通事故発生状況、安全運転情報等を提供して講習内容及び講習方法の充実を図った。 特に、飲酒運転を防止する観点から、飲酒運転による取消処分者及び停止処分者に対する講習については、飲酒運転の危険性を理解させるため、実際の交通事故の発生状況等の説明をし、講習内容の充実に努めた。</p> <p><b>ウ 妨害運転等の悪質・危険な運転者に対する処分者講習での再教育</b> <b>【警察本部】</b> 運転適性検査により、受講者の運転適性を診断した上で、運転技能診断により明らかとなった運転特徴に対して個別具体的な指導を行い、運転特性の矯正を図った。</p> <p><b>エ 二輪車安全運転対策の推進</b> <b>【警察本部】</b> 指定自動車教習所に対して、交通事故情報を記載した「三重の交通情報Mi-AN」や交通事故情勢等の安全運転に資する情報を提供し、二輪車運転者に対する教育の充実強化に努め、交通安全意識の醸成を図った。</p> <p><b>オ 高齢運転者対策の充実</b> <b>【警察本部】</b></p> <p>(7) 高齢者に対する教育の充実 高齢者個々の能力や適性に応じた真に必要な講習の実現に向け、高齢者講習等の実施状況を確認するとともに、高齢者講習指導員等に対する指導を徹底し、高齢運転者講習の充実に努めた。</p> <ul style="list-style-type: none"> <li>○ 令和3年度実施結果 <ul style="list-style-type: none"> <li>・ 認知機能検査（更新時） 41,085人</li> <li>・ 臨時認知機能検査 1,706人</li> <li>・ 高齢者講習（更新時） 63,916人</li> <li>・ 臨時高齢者講習 141人</li> </ul> </li> </ul>			

結 果 の 内 容

- (イ) 臨時適性検査等の確実な実施  
 認知機能検査、運転適性相談等の機会を通じて、認知症の疑いがある運転者の把握に努め、臨時適性検査等の確実な実施により、安全な運転に支障のある者については運転免許の取消し等の行政処分を行った。また、臨時適性検査等の円滑な実施のため、関係機関・団体等と連携して、同検査等を実施する認知症に関する専門医の確保を図るなど、体制の強化に努めた。  
 さらに、認知症により免許取消しや自主返納した者に対し、県福祉部局、地域包括支援センター等と支援施策等の情報共有を図った。
- 令和3年中の運転適性相談等
    - ・ 運転適性相談等件数 3,844件（うち、認知症にかかる相談 276件）
    - ・ 臨時適性検査受検者数 9人（うち、取消 1件 申請取消 4件）
  - 令和3年中の一定の病気を理由とした行政処分件数
    - ・ 取消 86件、停止・保留 61件、計 147件
- (ウ) 高齢者支援施策の推進  
 申請による運転免許の取消し制度及び運転経歴証明書制度について積極的な広報に努めるとともに、交番・駐在所において運転免許証の自主返納申請を受理するなど、返納しやすい環境づくりに向けて取り組んだ。  
 運転免許証の自主返納者等の要望による福祉関係者等への情報提供制度を円滑かつ適切に運用した。
- 〔三重県くらし・交通安全課〕  
 三重県交通安全研修センターにおいて、パーク&バスライド、シニアラーニング等による高齢者重点プログラムを実施した。（2回 22人）
- カ シートベルト、チャイルドシート及び乗車用ヘルメットの正しい着用の徹底  
 〔警察本部〕  
 四季の交通安全運動を通じた広報啓発に努めたほか、シートベルト、チャイルドシート及び乗車用ヘルメット着用義務違反に対する交通指導取締りを実施した。
- 〔三重県くらし・交通安全課〕  
 各種活動を通じて、シートベルト、チャイルドシート及び乗車用ヘルメットの着用効果に対する理解と着用の励行について、広報啓発を実施した。
- キ 自動車安全運転センターの業務の充実  
 〔自動車安全運転センター三重県事務所〕
- (7) 令和3年度中、2,841名（+12名）に対し、累積点数の通知・警告を実施し、法令の遵守を喚起し、安全運転の励行を促した。
  - (4) 令和3年度中、無事故・無違反証明書及び運転記録証明書の交付者80,826名の内、1年以上無事故無違反達成者、75,275名に対しSDカードを発行し、運転者の安全意識の高揚を図った。
  - (9) 各警察署や企業を訪問し、チャレンジ123参加を促すとともに、11月以降、臨時職員を雇用し正確かつ迅速な処理に努めた。
  - (1) 過去に運転記録証明書の申請があった企業等401事業所に対し通知による勧奨活動を強化し、運転記録証明書の活用を促した。
  - (4) 令和3年度中、三重県警察本部をはじめとする4団体15名が「安全運転中央研修所」に入所し、研修を受けた。
- ク 自動車運転代行業の指導育成等  
 〔警察本部〕  
 「安全・安心な利用に向けた自動車運転代行業の更なる健全化対策」に基づき、安全運転管理者等講習や立入検査を通じて、自動車運転代行業の健全育成を図った。
- 〔三重県交通政策課〕  
 交通の安全及び利用者の保護を図るため、自動車運転代行業者に対し、事業認定の際の損害賠償措置が講じられていることを確認するとともに、すでに事業を行っているすべての事業者に対しては、立入検査を実施し、損害賠償措置が適正に講じられているかを確認した。（立入検査 9事業所）
- ケ 自動車運送事業等に従事する運転者に対する適性診断の充実  
 〔中部運輸局三重運輸支局〕  
 自動車運送事業等に従事する運転者に対する適性診断については、個々の運転者に自らの運転行動の特性を自覚させ、運転者の運転適正に応じた安全運転教育が必要なことから、各機会を捉えて国土交通省の認定機関が実施している適性診断の積極的な受診を促進した。
- コ 危険な運転者の早期排除  
 〔警察本部〕  
 自動車等の安全な運転に支障を及ぼすおそれがある病気等にかかっていると疑われる者等に対し、臨時適性検査等を迅速・的確に実施したほか、危険な運転者の早期排除のため、適正・迅速に行政処分を執行した。
- 令和3年度の交通違反、交通事故に係る取消、停止の実施結果
    - ・ 取消総件数 451件（うち、飲酒運転に係る取消 202件）
    - ・ 停止総件数 1,942件（うち、飲酒運転に係る停止 45件）



## 令和3年度三重県交通安全実施計画／実施結果

### 第1章 道路交通の安全

項目	3 安全運転の確保	種別	(2) 飲酒運転防止対策の充実
実施機関 及び 実施方針	<p>〔警察本部、三重県くらし・交通安全課〕 市町、関係機関・団体と連携して、飲酒運転0（ゼロ）をめざして効果的な広報啓発活動を行うとともに飲酒運転違反者等に対する再発防止対策やアルコール問題対策などに取り組む。</p> <p>〔三重県健康推進課、三重県くらし・交通安全課〕 アルコール依存症の診断及び治療の実績等を勘案して医療機関を指定し、飲酒運転違反者に対する再発防止対策として、アルコール依存症に関する受診勧告を行う。</p>		
<b>結 果 の 内 容</b>			
<p><b>ア 飲酒運転（再発）防止に関する普及活動</b></p> <p>〔警察本部〕 市町、関係機関・団体と連携して、飲酒運転根絶のため効果的な広報啓発活動を実施するほか、飲酒運転違反者に対する再発防止教育、アルコール依存症に対する対策等の総合的な施策、取組を実施した。 (令和3年12月1日、飲酒運転0（ゼロ）を目指す日に伴う広報啓発活動を実施)</p> <p>〔三重県くらし・交通安全課〕</p> <ul style="list-style-type: none"> <li>○ 四季の交通安全運動をはじめ、各種活動を通じて、飲酒運転の危険性等について、各種広報媒体を活用した広報活動を実施し、県民の規範意識の高揚を図った。</li> <li>○ 「飲酒運転0（ゼロ）をめざす日」（12月1日）に啓発活動実施 桑名市 なばなの里</li> </ul> <p><b>イ 飲酒運転とアルコール問題相談窓口の設置</b></p> <p>〔三重県くらし・交通安全課〕 「飲酒運転防止（飲酒運転とアルコール問題）相談窓口」により飲酒運転違反者やその家族からの相談を受け、アルコール依存症に関する受診促進につなげるとともに必要な情報の提供を行った。</p> <ul style="list-style-type: none"> <li>○ 相談件数 72件</li> </ul> <p><b>ウ 飲酒運転防止のための講習</b></p> <p>〔警察本部〕 常習飲酒運転者対策の一環として、飲酒運転の危険性を理解させる取消処分者（飲酒）講習及び停止処分者講習（飲酒学級）を実施するなど飲酒運転防止のための運転者再教育に取り組み、アルコール依存症の疑いのある者については、医療機関等における受診を指導した。</p> <ul style="list-style-type: none"> <li>○ 令和3年度実施結果           <ul style="list-style-type: none"> <li>・ 取消処分者（飲酒）講習受講者数 247人</li> <li>・ 停止処分者講習（飲酒学級）受講者数 35人</li> </ul> </li> </ul> <p><b>エ 飲酒運転違反者に対するアルコール依存症に関する受診義務</b></p> <p>〔三重県健康推進課〕 三重県飲酒運転0（ゼロ）をめざす条例に係る医療機関指定等実施要綱第4条第5項の規定に基づく指定のための医師研修を三重県医師会に委託して実施した。当研修を受けた医師のうち指定を受けることを了承した者が所属する施設に指定申請を促した。指定医療機関は33施設となっているが、飲酒運転違反者が容易に受診することができるよう、さらに増やしていく必要がある。</p> <p>〔三重県くらし・交通安全課〕 飲酒運転違反者に対するアルコール依存症に関する受診義務通知及び受診勧告、再勧告を行い、アルコール依存症に関する受診につなげるとともに、飲酒運転の再発防止に取り組んだ。</p> <ul style="list-style-type: none"> <li>○ 受診義務通知数 276件 受診率55.4%※令和4年7月15日時点</li> </ul>			

令和3年度三重県交通安全実施計画／実施結果

第1章 道路交通の安全

項目	3 安全運転の確保	種別 (3) 運転免許業務の充実
実施機関 及び 実施方針	<p>【警察本部】                      運転免許事務の見直し・検討、簡素・合理化の促進、運転免許に関する手続きの簡素化により免許更新申請者等の負担軽減を推進する、県民の立場に立った運転免許業務を行うための必要な措置を講じる。                      免許センターにおける障がい者等のための設備・資機材の整備に努める。</p>	
結 果 の 内 容		
<p>【警察本部】</p> <p>(7) 免許関係申請等の利便性の向上等                      高齢者の運転免許証の自主返納の促進について、代理人申請制度や交番・駐在所での受理制度等を整備し、個々のニーズに応じた利便性の向上を図った。</p> <p>(4) 設備、資機材の整備                      「三重おもいやり駐車場」を1区画増設したほか、駐車区画を示す路面のマーク表示の張り替え等環境整備を図った。</p> <p>(7) 運転適性相談活動の充実                      意識障害や運動障害をもたらす発作等、自動車等の安全な運転に支障を及ぼすおそれがある病気の影響による交通事故を防ぐため、認知症等一定の病気等にかかっている疑いのある者の把握に努め、臨時適性検査等の迅速・的確な実施に努めた。</p>		

## 令和3年度三重県交通安全実施計画／実施結果

### 第1章 道路交通の安全

項目	3 安全運転の確保	種別	(4) 安全運転管理の推進
実施機関 及び 実施方針	<p>〔警察本部〕                  安全運転管理者及び副安全運転管理者に対する講習を充実し、事業所における安全運転管理体制の強化と交通安全意識の向上に努める。                  安全運転管理者等の未選任事業所の把握・解消と事業所内の安全運転管理体制を充実強化し、安全運転管理業務の徹底を図る。</p>		
結 果 の 内 容			
<p>〔警察本部〕</p> <ul style="list-style-type: none"> <li>○ 事業所に対し、安全運転管理者を中心とした交通安全対策部会等の設置を呼び掛け、事業所の自主的な交通安全対策の促進を図った。</li> <li>○ 安全運転管理者等選任事業所に対する法定講習の講習効果を上げるため、事業所の規模、管理者の経験別による講習を実施した。</li> <li>○ 広報チラシの配布や交通事故情勢を提供し、安全運転管理推奨像制度の充実に努め、事業所の自主的な交通安全活動を促進した。</li> <li>○ ドライブレコーダー普及のために啓発チラシを各事業所に配布した。</li> <li>○ 千葉県八街市における飲酒運転による交通事故を受け、ドライブイン等でトラックドライバー等に対して広報啓発を実施した。</li> </ul>			



結 果 の 内 容

- ウ ICT・新技術を活用した安全対策の推進  
 【中部運輸局三重運輸支局】  
 安全運転確保に資する機器の普及促進を図るため、デジタル式運行記録計内蔵型ドライブレコーダー(10台)、ドライブレコーダー(20台)、ASV装着装備車両(77台)、運行中の疲労測定機器(4台)、点呼機器(1台)の導入に対し支援を行った。
- オ 業態ごとの事故発生傾向、主要な要因等をふまえた事故防止対策  
 【中部運輸局三重運輸支局】  
 トラック・バス・タクシーの業態毎の特徴的な事故傾向を踏まえた事故防止のための更なる運転者教育の充実・強化に向けた検討を行った。
- カ 事業用自動車の事故調査委員会の提案をふまえた対策  
 【中部運輸局三重運輸支局】  
 令和2年に報告のあった自動車事故報告書の事故から、事業者、運行管理者、運転者に対しヒアリング等を実施し、事故の要因について調査・分析を行った。
- キ 運転者の健康起因事故防止対策の推進  
 【中部運輸局三重運輸支局】  
 講習・セミナー等の機会を捉えSAS、脳疾患、心疾患対策のマニュアルの周知・徹底を図った。
- ク 自動車運送事業者に対するコンプライアンスの徹底  
 【中部運輸局三重運輸支局】  
 ○ 過積載運行、重大事故を引き起こした事業者等輸送の安全励行に向け事業者に立ち入り監査等を実施し、悪質な事業者に対して厳正な処分を行うとともに、労働基準等の関係法令の遵守及び運行管理の徹底指導を行った。  
 また、貨物自動車運送事業については、貨物自動車運送適正化事業実施機関と連絡会議を7回開催し、過労運転、過積載運行の防止など情報の共有化を図り、輸送の安全を確保するための指導強化を図った。  
 ・令和3年度における自動車運送事業の監査実施状況  
     バス事業 . . . . . 6事業所  
     タクシー事業 . . . . . 8事業所  
     トラック事業 . . . . . 18事業所  
 ・令和3年度における自動車運送事業者の車両停止処分状況  
     バス事業 . . . . . 1事業者 延べ 20日車の停止処分  
     タクシー事業 . . . . . 1事業所 延べ 53日車の停止処分  
     トラック事業 . . . . . 8事業所 延べ 470日車の停止処分
- 労働基準監督署との合同監査をトラック事業の3事業所に対し実施した。
- ケ 自動車運送事業安全性評価事業の促進等  
 【中部運輸局三重運輸支局】  
 貨物自動車運送事業者全体の安全性向上に資するため、貨物自動車運送事業安全性評価事業(Gマーク)の促進に努め、令和3年度に15件の新規、更新98件、計113件の事業所が認定を受け、県内で509事業所となった。  
 また、貸切バス事業者の安全性の確保に向けた意識の向上や取組の促進を図るため、貸切バス事業者安全性評価認定制度の普及に努め、令和3年度に2者が認定を受け、県内で22事業者となった。

## 令和3年度三重県交通安全実施計画／実施結果

### 第1章 道路交通安全

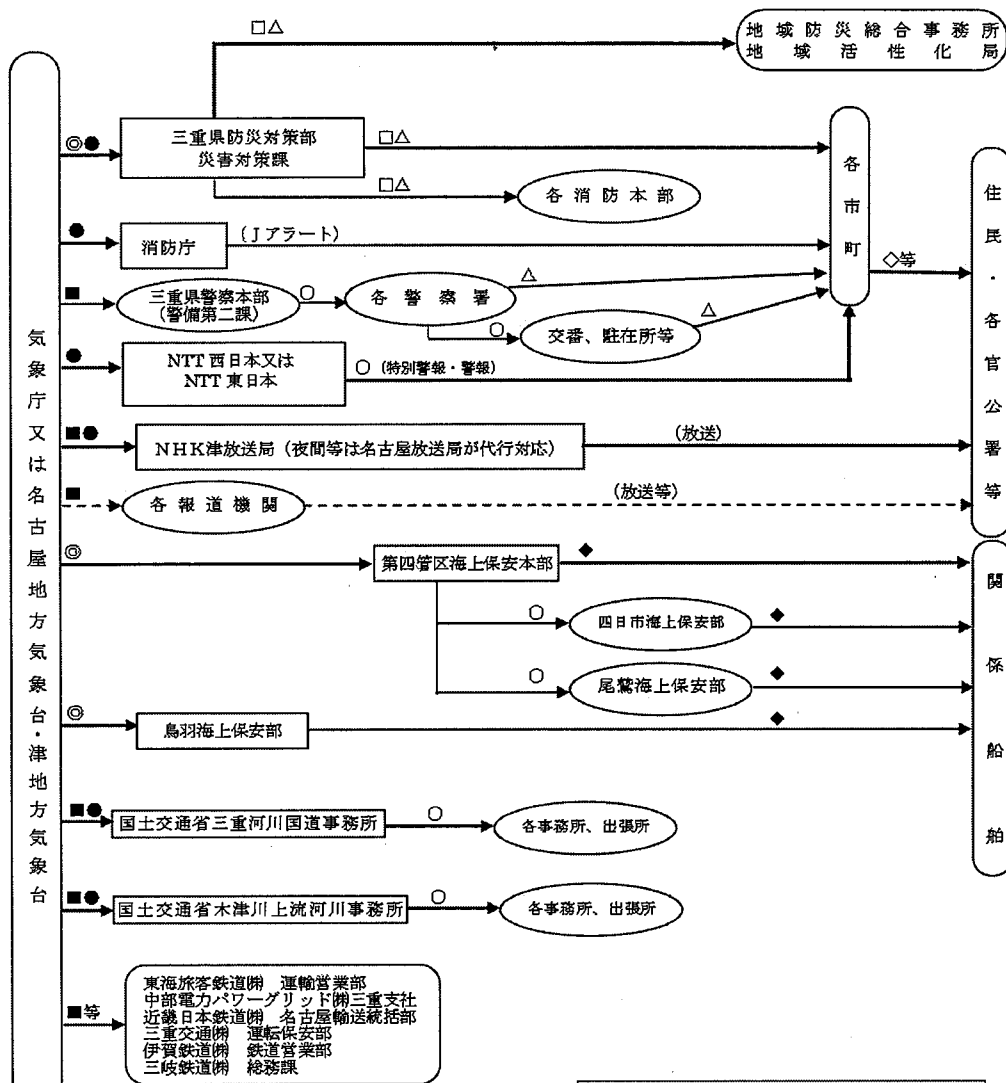
項目	3 安全運転の確保	種別	(6) 交通労働災害の防止等
実施機関 及び 実施方針	<p>〔三重労働局・各労働基準監督署〕 事業者による自主的な安全衛生管理の促進及び自動車運転者の労働時間等の改善により、交通労働災害の防止を図る。</p>		
結 果 の 内 容			
ア	<p>交通労働災害の防止 〔三重労働局・各労働基準監督署〕</p> <p>(7) 「交通労働災害防止のためのガイドライン」の周知を図るとともに、交通労働災害防止のための管理体制の確立、事業者の安全衛生方針の表明、教育の実施など、交通労働災害防止に対する意識の高揚等を促進した。</p> <p>〔三重労働局・各労働基準監督署〕</p> <p>(4) 「交通労働災害防止のためのガイドライン」に基づく労働災害防止対策が効果的に実施されるよう、関係各機関と連携の上、労働者に自動車等の運転を行わせる事業場に対し、集団指導等を実施した。</p>		
イ	<p>運転者の労働条件の適正化等 〔各労働基準監督署〕</p> <p>(7) 自動車等を運転する労働者の労働時間、休日、割増賃金、賃金形態等の労働条件の確保・改善を図るため、労働者に自動車等の運転を行わせる事業場に対し、臨検監督等を実施した。(労働基準法、「自動車運転者の労働時間等の改善のための基準」等の履行確保)</p> <p>〔三重労働局・各労働基準監督署〕</p> <p>(4) 関係行政機関(三重運輸支局)と相互連絡会議を開催するとともに、労働者に自動車等の運転を行わせる事業場に対し、合同で監査・監督指導を実施した。 また、監査・監督結果に基づく相互通報制度を的確に運用した。</p> <p>〔三重労働局〕</p> <p>(7) 労働者に自動車等の運転を行わせる事業場が自主的に労務管理の改善を行うよう、労働時間管理適正化指導員の個別訪問(指導・助言等)を実施した。</p> <p>〔三重労働局〕</p> <p>(エ) 旅客運送事業及び貨物自動車運送事業の新規許可事業者に対する許可取得時等における指導講習会に職員等を派遣し、労働基準法等関係法令の周知を図った。</p> <p>〔三重労働局〕</p> <p>(オ) 関係行政機関及び業界団体等で構成する地方協議会において、貨物自動車運送事業における長時間労働の抑制を実現するための環境整備等を図った。</p>		

## 令和3年度三重県交通安全実施計画／実施結果

### 第1章 道路交通の安全

項目	3 安全運転の確保	種別	(7)道路交通に関連する情報の充実
実施機関 及び 実施方針	<p>【津地方気象台】 道路交通に影響を及ぼす台風、大雨、大雪、竜巻等の激しい突風、地震、津波等の自然現象について、的確な実況監視を行い、関係機関、道路利用者等が必要な措置を迅速にとり得るよう、特別警報・警報・予報等を適時・適切に発表して事故の防止・軽減に努める。 また、これらの情報の内容の充実と効果的な利活用の促進を図るため、防災関係機関等との間の情報の共有やICTの活用等に留意して行う。</p> <p>【三重県消防・保安課】 危険物の輸送時の事故による大規模な災害を未然に防止し、災害が発生した場合の被害の軽減に資する情報提供を図る。</p>		
結 果 の 内 容			
ア	<p>危険物輸送に関する情報提供の充実 【三重県消防・保安課】 消防法で規定される危険物取扱者保安講習を通じ、危険物取扱者に対して安全移送の確保と関係法令の順守と併せて、「イエローカード」携行の指導を行った。</p>		
ウ	<p>気象情報等の充実 【津地方気象台】</p> <ul style="list-style-type: none"> <li>○ 路関係機関、道路利用者等が必要な措置を迅速にとり得るよう、警報・予報等を適時・適切に発表した。</li> <li>○ 地震・津波による災害を防止・軽減するため、地震活動を常時監視して地震・津波に関する防災情報を適時・適切に発表した。</li> <li>○ 大雨による災害発生の危険度が急激に高まっている中で、線状の降水帯により非常に激しい雨が同じ場所で降り続けている状況を解説する「顕著な大雨に関する気象情報」の発表を令和3年6月17日から開始し、気象情報の内容の充実を図った。</li> <li>○ 大雪により深刻な道路交通障害が見込まれたため、12月13日に三重県市町等防災対策会議と三重県情報連絡本部第3回幹事会で「今後の雪」についての説明を行った。</li> <li>○ 防災機関の担当者を対象に気象防災ワークショップを6月16日、8月20日、11月22日にそれぞれオンラインで開催した。</li> </ul>		

防災気象情報の伝達経路図

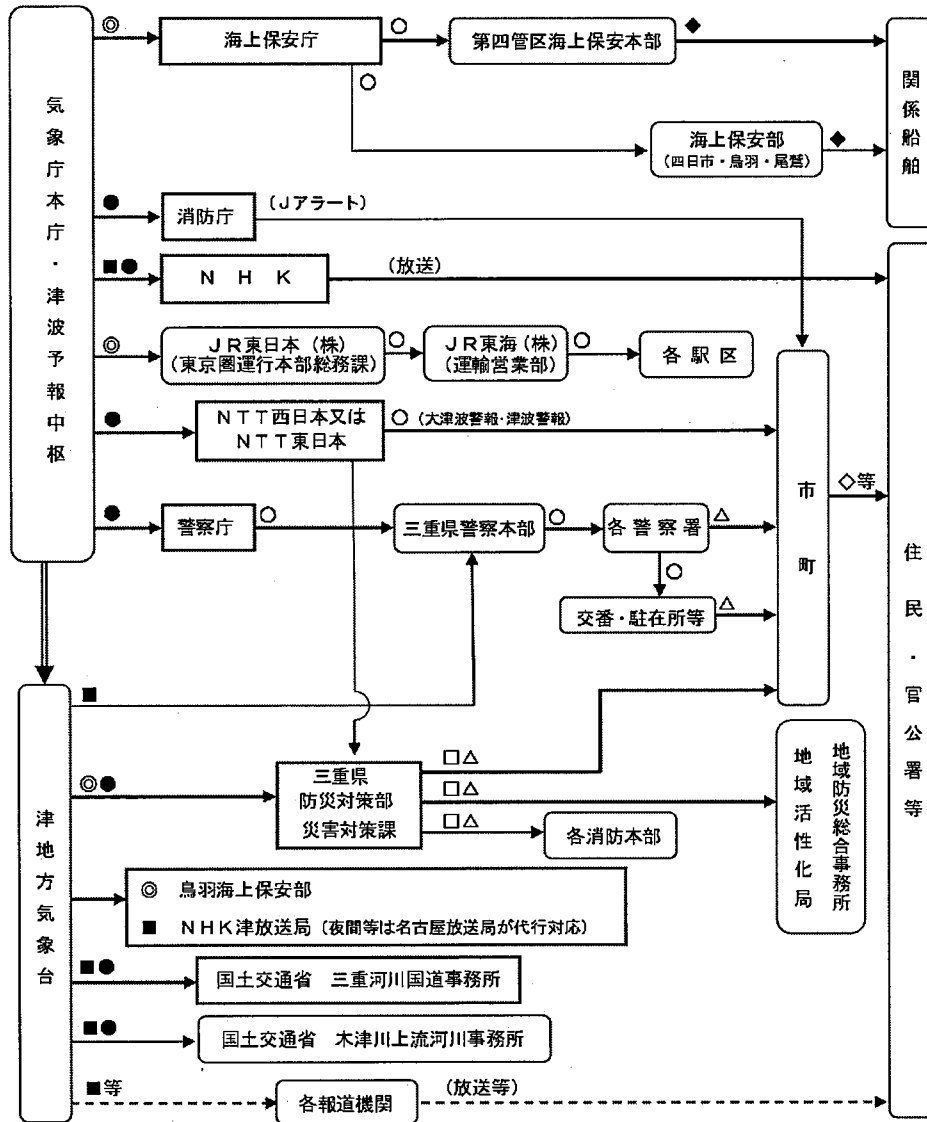


凡 例	
□	気象業務法第15条等の法令による気象官署からの警報事項の通知機関
→	気象業務法第15条等の法令による通知系統
- - -	気象業務法第13条等の法令による周知系統
→	県地域防災計画、協定、その他による伝達系統

凡 例	
◎	防災情報提供システム (専用回線)
■	防災情報提供システム (インターネット)
●	気象庁専用回線 (ADESS 回線等)
○	専用の電話・専用の電話FAX
△	一般の加入電話・加入電話FAX
□	三重県防災通信ネットワーク
◇	市町防災行政無線
◆	無線通報等



津波警報等伝達系統図



凡 例	
□	気象業務法第15条の法令による警報の通知機関
→	気象業務法第15条の法令による通知系統
---	気象業務法第13条の法令による周知系統
→	三重県地域防災計画、協定、その他による伝達系統

凡 例	
◎	防災情報提供システム(専用回線)
■	防災情報提供システム(インターネット)
●	気象庁専用回線(ADESS 回線等)
○	専用の電話・FAX
△	一般の加入電話・FAX
□	三重県防災通信ネットワーク
◇	市町防災行政無線
◆	無線通報等

## 令和3年度三重県交通安全実施計画／実施結果

### 第1章 道路交通安全

項目	4 車両の安全性の確保	種別	(2) 自動車の検査および点検整備の充実
実施機関 及び 実施方針	〔中部運輸局三重運輸支局〕 車両の安全性の確保については、自動車の検査及び点検整備の充実を図る。		
結 果 の 内 容			
<p>ア 自動車の検査の充実 〔中部運輸局三重運輸支局〕 自動車整備事業者に対する指導監督の強化 自動車検査員研修、整備主任者研修等を通じ、関係法令等の指導の充実を図った。 (令和3年度における自動車分解整備事業の監査結果) 年度当初工場数：認証工場 1,734工場 指定工場 741工場 監査件数：認証工場 0工場 指定工場 21工場 処分量数：認証工場 0件 指定工場 2件</p> <p>イ 自動車点検整備の充実 〔中部運輸局三重運輸支局〕</p> <ul style="list-style-type: none"> <li>○自動車点検整備の推進 9月及び10月を「自動車点検整備推進運動」の強化月間として定め、点検整備の適切な推進を図った。 また、自動車運送事業者監査、整備管理者研修等において、関係者に対し車両の保守管理について指導を行った。</li> <li>○不正改造車両の排除 不正改造車両の排除については6月を「不正改造車を排除する運動」の強化月間として定め、啓発活動を行い、自動車ユーザー等への保守管理意識の高揚と点検整備の適切な実施の推進を図った。 また、寄せられた不正改造車情報をもとに使用者に警告ハガキを送付し整備を促した。 (令和3年度の街頭検査実施状況) <ul style="list-style-type: none"> <li>・実施回数 18回</li> <li>・検査車両数 2,093両</li> <li>・不正改造車両数 1両</li> <li>・整備命令 1件</li> </ul> </li> <li>○自動車分解整備事業の適性化及び近代化 監査等の機会を捉え、自動車整備事業者に対して整備料金、整備内容の適正化について指導した。</li> <li>○自動車への新技術への対応等整備技術の向上 整備主任者等を対象として、1,506工場の1,808人に対して新技術研修を実施した。</li> <li>○ペーパー車検等の不正事案に対する対処の強化 令和2年度は、ペーパー車検等不正事案の発生なし。 <ul style="list-style-type: none"> <li>・指定工場の取消 0工場</li> <li>・検査員の解任 2名</li> </ul> </li> </ul>			

## 令和3年度三重県交通安全実施計画／実施結果

### 第1章 道路交通安全

項目	4 車両の安全性の確保	種別	(3) リコール制度の充実・強化
実施機関 及び 実施方針	〔中部運輸局三重運輸支局〕 自動車ユーザーの目線に立ったリコールの実施のために、自動車整備事業者や自動車ユーザーから不具合情報の収集を推進するとともに、自動車ユーザーに対して、自動車の不具合に対する関心を高めるためのリコール関連情報等の提供の充実を図る。		
結 果 の 内 容			
<p>〔中部運輸局三重運輸支局〕</p> <ul style="list-style-type: none"> <li>○自動車不具合ホットラインについて、窓口におけるチラシ配布によるPRを行い、情報収集の体制強化を図った。</li> <li>○事故車両見分の立ち合いにおいて、不具合情報の収集を実施した。</li> </ul>			

## 令和3年度三重県交通安全実施計画／実施結果

### 第1章 道路交通の安全

項目	4 車両の安全性の確保	種別	(4)自転車の安全性の確保
実施機関 及び 実施方針	<p>【警察本部】 自転車の夜間における交通事故防止のため、灯火の取付けの徹底と反射材用品等の普及促進を図る。</p>		
結 果 の 内 容			
<p>【警察本部】</p> <ul style="list-style-type: none"> <li>○ 「自転車安全対策強化日（セーフティー・バイシクル・デー）」等の機会を活用し、自転車利用者に対して、定期的な点検整備や正しい利用方法等の指導を行うとともに、夜間における交通事故の防止を図るため、灯火の取付けの徹底と反射材用品等の普及促進を図った。</li> <li>○ 通学時間帯に、通学車両の各部の作動、反射材の装着等の点検を行い、反射材等を確実に装着させるなど、夜間における交通事故の防止を図った。</li> <li>○ 薄暮時、商業施設等に自転車で来店した客に対し、反射材の配布を行い、反射材着用の促進に努めた。</li> </ul>			

令和3年度三重県交通安全実施計画／実施結果

第1章 道路交通の安全

項目	5 道路交通秩序の維持	種別 (1)交通指導取締りの強化等																								
実施機関 及び 実施方針	<p>〔警察本部〕 悪質性、危険性、迷惑性の高い違反に対する交通指導取締りを推進する。</p>																									
結 果 の 内 容																										
ア	<p>一般道路における効果的な交通指導取締りの強化等 〔警察本部〕</p> <p>(7) 飲酒運転や著しい速度超過、交通事故の被害軽減に高い効果があるシートベルトの非着用を最重点とした交通指導取締りを推進し、</p> <table border="0" style="margin-left: 40px;"> <tr> <td>飲酒運転</td> <td style="text-align: right;">298件</td> </tr> <tr> <td>最高速度違反</td> <td style="text-align: right;">5,385件</td> </tr> <tr> <td>シートベルト着用義務違反</td> <td style="text-align: right;">11,626件</td> </tr> </table> <p>を検挙した。</p> <p>また、飲酒運転補助行為の交通指導取締りを強化し、</p> <table border="0" style="margin-left: 40px;"> <tr> <td>車両等提供罪</td> <td style="text-align: right;">4件</td> </tr> <tr> <td>酒類提供罪</td> <td style="text-align: right;">2件</td> </tr> <tr> <td>同乗罪</td> <td style="text-align: right;">13件</td> </tr> </table> <p>を検挙した。</p> <p>(4) 交通事故多発地域・箇所及び主要幹線道路を重点とした交通監視活動並びに白バイ・パトカー等による機動取締りを強化し、県民の交通マナーの向上を図った。</p> <p>(7) 歩行者、自転車利用者等交通弱者保護の観点に立った指導取締りのほか、信号機がない横断歩道等における横断歩行者等妨害等違反、信号無視等の交通指導取締りを徹底するとともに、通学路における交通指導取締りを推進し、</p> <table border="0" style="margin-left: 40px;"> <tr> <td>横断歩行者等妨害等違反</td> <td style="text-align: right;">4,078件</td> </tr> <tr> <td>信号無視違反</td> <td style="text-align: right;">4,651件</td> </tr> </table> <p>を検挙した。</p> <p>(イ) 生活道路・通学路の安全対策として、可搬式速度違反自動取締装置（移動オービス）を活用した最高速度違反の交通指導取締りを推進し、</p> <table border="0" style="margin-left: 40px;"> <tr> <td>最高速度違反</td> <td style="text-align: right;">294件</td> </tr> </table> <p>を検挙した。</p> <p>(オ) 「交通安全の日」を中心に街頭活動を強化し、歩行者や自転車利用者に対する交通法規遵守の意識付けと、高齢者や子供に対する保護誘導活動を推進した。また、自転車利用者の交通違反に対する厳正な交通指導取締りを推進した。</p> <p>(カ) 交通事故の被害軽減に高い効果があるチャイルドシートの不使用に対する交通指導取締りを推進し、</p> <table border="0" style="margin-left: 40px;"> <tr> <td>チャイルドシート使用義務違反</td> <td style="text-align: right;">792件</td> </tr> </table> <p>を検挙した。</p> <p>(キ) 最高速度違反の交通指導取締りを強化し、業務に関して行われた違反行為に対しては、使用者及び監督行政庁に対する通知を実施した。また、組織的・構造的な違反の背後責任の追及に取り組んだ結果、使用者及び国土交通省運輸支局に対し、2件の通知を行い、不正行為の排除に努めた。</p> <p>イ 高速自動車国道等における交通指導取締りの強化等 〔警察本部〕</p> <p>(7) 高速道路・自動車専用道路の特殊性から、隣接県との相互乗り入れによる交通指導取締りを推進した。また、夜間においては、パトカーによる駐留警戒等を推進し、見せる活動を強化した。</p> <p>(イ) 交通事故に直結する悪質・危険性の高い飲酒運転、最高速度違反及び車間距離保持義務違反等に対する交通指導取締りを推進し、6,528件を検挙したほか、航空隊と連携した空陸一体取締りを実施した。</p> <p>(7) 業務中の悪質違反者に対する背後責任の追及を徹底した。</p> <p>(イ) 妨害運転やいわゆる「妨害運転」に抵触する道路交通法違反の交通指導取締りを推進し、</p> <table border="0" style="margin-left: 40px;"> <tr> <td>妨害運転</td> <td style="text-align: right;">1件</td> </tr> <tr> <td>道路交通法違反（車間距離保持義務違反、追越し方法違反等）</td> <td style="text-align: right;">143件</td> </tr> </table> <p>を検挙した。</p>		飲酒運転	298件	最高速度違反	5,385件	シートベルト着用義務違反	11,626件	車両等提供罪	4件	酒類提供罪	2件	同乗罪	13件	横断歩行者等妨害等違反	4,078件	信号無視違反	4,651件	最高速度違反	294件	チャイルドシート使用義務違反	792件	妨害運転	1件	道路交通法違反（車間距離保持義務違反、追越し方法違反等）	143件
飲酒運転	298件																									
最高速度違反	5,385件																									
シートベルト着用義務違反	11,626件																									
車両等提供罪	4件																									
酒類提供罪	2件																									
同乗罪	13件																									
横断歩行者等妨害等違反	4,078件																									
信号無視違反	4,651件																									
最高速度違反	294件																									
チャイルドシート使用義務違反	792件																									
妨害運転	1件																									
道路交通法違反（車間距離保持義務違反、追越し方法違反等）	143件																									

令和3年度三重県交通安全実施計画／実施結果

第1章 道路交通の安全

項目	5 道路交通秩序の維持	種別	(2) 交通事故事件等に係る適正かつ緻密な捜査の一層の推進
実施機関 及び 実施方針	<p>〔警察本部〕 交通事故事件等に係る適正かつ緻密な捜査を推進する。</p>		
結 果 の 内 容			
ア	<p>危険運転致死傷罪の立件を視野に入れた捜査の徹底 〔警察本部〕 危険運転致死傷罪の可能性が認められる交通事故事件については、必要に応じて交通事故事件捜査統括官及び交通事故鑑識官が臨場するなど、初動捜査の段階から、一般的な交通事故に適用される過失運転致死傷罪より罰則の重い危険運転致死傷罪や過失運転致死傷アルコール等影響発覚免脱罪等の立件を視野に入れた捜査の徹底を図った。</p>		
イ	<p>交通事故事件等に係る捜査力の強化等 〔警察本部〕 交通事故事件等の捜査力を強化するため、交通専務員に対して教養を実施するなど、捜査体制の充実及び研修等による交通捜査員の捜査能力の一層の向上に努めた。</p>		
ウ	<p>交通事故事件等に係る科学的捜査の推進 〔警察本部〕 防犯カメラやドライブレコーダー等を効果的に活用するとともに、ひき逃げ事件等の被疑車両の特定に資する捜査支援システム等の更なる活用を図り、客観証拠に基づいた科学的な交通事故事件の捜査を推進した。</p>		

## 令和3年度三重県交通安全実施計画／実施結果

### 第 1 章 道路交通の安全

項目	5 道路交通秩序の維持	種別 (3) 暴走族等対策の推進
実施機関 及び 実施方針	<p>【中部運輸局三重運輸支局】                      道路交通に危険を及ぼし、環境悪化の原因となるなど社会的問題となっている不正改造車を排除するため、関係機関の支援及び自動車関係団体の協力の下、「不正改造車を排除する運動」を展開し、自動車使用者及び自動車関係事業者等の不正改造防止に係る認識の更なる高揚を図るとともに、街頭検査の重点的实施等により、不正改造車の排除を徹底する。</p> <p>【警察本部】                      暴走族及び違法行為を敢行する旧車会員による各種不法事案を未然に防止し、交通秩序を確保するとともに、青少年の健全な育成に資するため、関係機関・団体と連携し、暴走族対策の強化を図る。</p>	
<b>結 果 の 内 容</b>		
ア	暴走族追放気運の高揚及び家庭、学校等における青少年の指導の充実 【警察本部】 ラジオ放送や道路情報板等を活用し、暴走族追放の気運の醸成及び暴走行為の未然防止を図った。	
イ	暴走行為阻止のための環境整備 【警察本部】 暴走族等をい集させないため、関係機関・団体と連携してSA、PA等における警戒活動を行うなど、暴走行為等ができない道路交通環境づくりを行った。	
ウ	暴走族等に対する指導取締りの推進 【警察本部】 各警察署において、暴走族等取締り、集団暴走事件捜査を推進した結果、8件13人（うち3人を逮捕）を検挙し、集団暴走行為の抑止を図った。 また、暴走族等の集団走行に対する取締りを推進し、年末年始の夜間、ゴールデンウィーク等の期間において、高速道路を中心に、パトカーの赤色灯を点灯した警戒活動を実施した結果、県内での暴走行為を抑止した。	
エ	暴走族関係事犯者の再犯防止 【警察本部】 各警察署において、共同危険行為等の違反に対する検挙措置を講じ、少年を含む違反者の再発防止対策を推進した。	
オ	車両の不正改造の防止 【中部運輸局三重運輸支局】 令和3年6月を「不正改造車を排除する運動」の強化月間とし、自動車関係団体等の協力のもとに広報活動等を取り組んだ。 強化月間も含め、18回の街頭検査を実施し、街頭検査において不正改造車の取り締まりを実施した。  【警察本部】 ゴールデンウィーク、秋の行楽期、年末年始等において、警戒活動を実施し、整備不良等の不正改造に関連する違反の指導取締りを推進した。	

令和3年度三重県交通安全実施計画／実施結果

第1章 道路交通の安全

項目	6 救助・救急活動の充実	種別 (1)救助・救急体制の整備																																																							
実施機関 及び 実施方針	<p>〔三重県消防・保安課〕 救命率の向上を図るため、救急隊員の資質向上、高度資機材の導入を支援する。 一市町では、対処できない被害が発生した場合、県内消防相互応援協定等の適切な運用を図る。 救急隊員が救急救命士の国家資格を取得できるよう、教育機関である救急振興財団の運営に協力、 支援していくことにより、救急救命士の養成を促進する。 救急・救助業務実施市町に対し、救急車・救助工作車等の資機材の充実・整備について支援する。 三重県内高速道路消防連絡協議会の行う事業を支援することにより、高速道路沿線市町における救 急業務体制の連携を図る。</p> <p>〔三重県消防学校〕 消防組織法等に基づき設置・運営する当校において、救助・救急業務の円滑かつ適正な遂行を図る ため、各消防本部の救助・救急隊員に対し教育訓練を実施。</p>																																																								
結 果 の 内 容																																																									
ア	<p>救助体制の整備・拡充 〔三重県消防・保安課〕 財団法人救急振興財団等における救急救命士の養成について市町の支援を行った。 ○救急救命士の資格取得者人数 令和3年度資格取得数 27名</p> <p>〔三重県消防学校〕 救助・救急業務の円滑かつ適正な遂行を図るため、各消防本部の救助・救急隊員に対し教育訓練を実 施。</p> <table border="0" data-bbox="344 1064 1329 1317"> <tr> <td>(7) 救助科</td> <td></td> <td></td> <td></td> <td></td> </tr> <tr> <td>○ 救助課程</td> <td>年1回</td> <td>22日間</td> <td></td> <td>31人</td> </tr> <tr> <td>○ 水難救助課程</td> <td>年1回</td> <td>10日間</td> <td></td> <td>13人</td> </tr> <tr> <td>(1) 救急科</td> <td></td> <td></td> <td></td> <td></td> </tr> <tr> <td>○ 救急課程</td> <td>年1回</td> <td>38日間</td> <td></td> <td>63人</td> </tr> <tr> <td>(ウ) 特別科</td> <td></td> <td></td> <td></td> <td></td> </tr> <tr> <td>○ 水難救助教育指導者養成講習</td> <td>年9回</td> <td>27日間</td> <td></td> <td>11人</td> </tr> <tr> <td>○ 指導救命士課程（前期）</td> <td>年1回</td> <td>100時間</td> <td></td> <td>22人</td> </tr> <tr> <td>○ 気管挿管追加講習（ビデオ喉頭鏡）</td> <td>年1回</td> <td>2日間</td> <td></td> <td>12人</td> </tr> <tr> <td>○ 救急救命士フォローアップ等研修</td> <td>年2回</td> <td>各1日間</td> <td></td> <td>25人</td> </tr> <tr> <td>○ 救急救命士ブラッシュアップ講習（中止）</td> <td>年0回</td> <td>0日間</td> <td></td> <td>0人</td> </tr> </table> <p>イ 多数傷病者発生時における救助・救急体制の充実 〔三重県消防・保安課〕 三重県内消防相互応援協定及び一部の隣接市町相互の応援協定の適切な運用並びに三重県内高速道路消 防連絡協議会への支援により、市町間の区域を越えた集団救助・救急体制の充実を図った。</p> <p>ウ 心肺蘇生法等の応急手当の普及啓発活動の推進 〔三重県消防・保安課〕 県職員を対象に普通救命講習を開催予定であったが、新型コロナウイルス感染症の感染拡大により中止 となった。</p>		(7) 救助科					○ 救助課程	年1回	22日間		31人	○ 水難救助課程	年1回	10日間		13人	(1) 救急科					○ 救急課程	年1回	38日間		63人	(ウ) 特別科					○ 水難救助教育指導者養成講習	年9回	27日間		11人	○ 指導救命士課程（前期）	年1回	100時間		22人	○ 気管挿管追加講習（ビデオ喉頭鏡）	年1回	2日間		12人	○ 救急救命士フォローアップ等研修	年2回	各1日間		25人	○ 救急救命士ブラッシュアップ講習（中止）	年0回	0日間		0人
(7) 救助科																																																									
○ 救助課程	年1回	22日間		31人																																																					
○ 水難救助課程	年1回	10日間		13人																																																					
(1) 救急科																																																									
○ 救急課程	年1回	38日間		63人																																																					
(ウ) 特別科																																																									
○ 水難救助教育指導者養成講習	年9回	27日間		11人																																																					
○ 指導救命士課程（前期）	年1回	100時間		22人																																																					
○ 気管挿管追加講習（ビデオ喉頭鏡）	年1回	2日間		12人																																																					
○ 救急救命士フォローアップ等研修	年2回	各1日間		25人																																																					
○ 救急救命士ブラッシュアップ講習（中止）	年0回	0日間		0人																																																					

結 果 の 内 容

- エ 救急救命士の養成・配置等の促進  
 【三重県消防・保安課】  
 救急救命士を養成するため、都道府県の共同出資により設立された救急振興財団に負担金として、令和3年度は 9,400千円を負担した。  
 また、名古屋市救急救命研修所における受講者受入れの協定に基づき、資機材の無償貸与を行った。  
 ○令和3年度の受講者（救急振興財団 23名 名古屋市 4名）
- オ 救助・救急資機材等の装備の充実  
 【三重県消防・保安課】  
 消防本部が進める応急手当普及に対し、支援を行う。  
 救急振興財団救急普及啓発広報車寄贈事業及び応急手当普及啓発資器材寄贈事業に伴う支援を行った。
- カ 防災ヘリコプターによる救急業務の推進  
 【三重県防災対策総務課】  
 県内各消防本部からの出動要請により、緊急時の救急活動を実施した。
- ク 高速自動車国道等における救急業務実施体制の整備  
 【三重県消防・保安課】  
 三重県内高速道路消防連絡会議の行う事業に対し、負担金を交付した。  
 この連絡会議においては、高速道路における災害事象が多様化している状況から、研修会を開催し、事故発生の際の対応方法について情報共有するとともに、即時初動体制の強化と連携体制の検証を兼ねた総合訓練を実施予定であったが、新型コロナウイルス感染症の感染拡大のため研修会・消防訓練を中止した。
- ケ 現場急行支援システムの整備  
 【警察本部】  
 既設の現場急行支援システム（FAST）の運用状況を定期的に確認し、今後の整備計画について検討している。



## 令和3年度三重県交通安全実施計画／実施結果

### 第1章 道路交通の安全

項目	6 救助・救急活動の充実	種別	(2) 救急医療体制の整備
実施機関 及び 実施方針	<p>〔三重県医療政策課〕                  県民及び関係機関に対する医療機関の情報、救急医療情報の提供を図り、初期救急医療提供体制の充実を図る。                  二次救急医療体制を整備するとともに、三次救急医療体制を確保し、傷病者の状況に応じた救急医療体制の充実強化を進める。                  重篤患者のドクターヘリの活用による迅速な搬送により、救命率の向上に取り組む。</p>		
結 果 の 内 容			
ア	<p><b>救急医療機関等の整備</b>                  〔三重県医療政策課〕</p> <p>(7) 医療機関の情報・救急医療情報提供の充実                  救急医療情報システムを更新し、県民に対し、より適切な医療機関の情報や救急医療情報の提供を実施した。</p> <p>(4) 二次救急医療体制の整備                  病院群輪番制等による二次救急医療体制や、小児救急医療体制を確保するため、二次救急医療機関における救急医療担当医師の確保について支援を行った。</p> <p>(9) 三次救急医療体制の確保                  重篤な救急患者の医療を確保するため、救命救急センターの運営を支援した。</p>		
イ	<p><b>救急医療担当医師・看護師等の養成等</b>                  〔三重県医療介護人材課〕</p> <p>○医師確保対策                  ・「三重県医師確保計画」に基づき、医師の総数の確保や地域偏在の解消等に向けた取組を行った。                  ・県内病院に一定期間勤務すれば返済が免除される「三重県医師修学資金制度」の運用により医師の確保を行った。                  ・若手医師のキャリア形成支援と医師不足地域の医師確保を一体的に行うことを目的に、三重県地域医療支援センターにおいて作成した県内複数医療機関をローテーションしながら専門医資格を取得できる「キャリア形成プログラム」を活用し、救急医療等を中心的に担う若手医師の確保・定着を図った。                  ・自治医科大学の義務年限内医師の派遣、医師キャリアサポートシステム、医師無料職業紹介事業等により、へき地等医師不足地域で従事する医師の確保を行った。</p> <p>○看護職員確保対策                  ・看護師等養成所や看護大学等の学生に対して、一定期間、県内の医療機関等に勤務すれば返還免除となる「看護師等修学資金貸付制度」により、看護師等の確保を行った。                  ・新人看護職員研修体制構築支援事業、病院内保育所設置運営支援事業、潜在看護職員復帰支援事業等により、看護職員の定着を図った。</p>		
ウ	<p><b>ドクターヘリ事業の推進</b>                  〔三重県医療政策課〕</p> <p>(7) 三重県ドクターヘリを運航し、計282回の搬送（救急出動250回、病院間搬送32回）を実施した。</p> <p>(4) 東紀州地域や伊賀地域における三次救急医療体制の充実を図るため、平成30年12月20日に締結した三重県・奈良県・和歌山県ドクターヘリ相互応援に係る基本協定に基づき、奈良県ドクターヘリにより19回、和歌山県ドクターヘリにより4回のヘリ搬送を実施した。</p>		

## 令和3年度三重県交通安全実施計画／実施結果

### 第1章 道路交通の安全

項目	6 救助・救急活動の充実	種別	(3) 救急関係機関の協力関係の確保等
実施機関 及び 実施方針	<p>〔三重県 消防・保安課〕 救急業務の実施について、救急医療機関、消防機関における緊密な連携・協力関係の確保を図る。</p> <p>〔三重県 医療政策課〕 「傷病者の搬送及び受入れの実施に関する基準」の円滑な運用により、適切な受入医療機関の選定及び搬送を行うため、ドクターヘリによる搬送も含めた実施基準の検証を行い、搬送体制の充実強化を図る。 大規模な事故による災害発生時に対応できる災害派遣医療チーム（DMAT）の災害対応力の向上を図る。</p>		
結 果 の 内 容			
<p>〔三重県 消防・保安課、医療政策課〕 救急医療関係者が、メディカルコントロール体制のもとに継続的な教育を受け、病院前救護の質が維持向上されるよう、県メディカルコントロール協議会と連携し、セミナー等を開催した。 OMCLS（多数傷病者への医療対応に係る標準化トレーニングコース） 1回（23名） ※3回実施予定であったが、新型コロナウイルス感染症の感染拡大により2回が中止となった。</p> <p>〔三重県 医療政策課〕</p> <p>(7) 「傷病者の搬送及び受入れの実施に関する基準」の適用事案について、各地域メディカルコントロール協議会で検証するとともに、年々増加する高齢者の救急搬送に係る課題について、関係機関と協働した取組を検討するため、高齢者施設等における救急搬送等実態調査（アンケート）を実施した。</p> <p>(4) DMAT養成研修を4人の隊員が受講するとともに、「三重DMAT派遣要請の考え方」に基づいた局所災害への対応について、情報伝達訓練を実施した。</p>			

## 令和3年度三重県交通安全実施計画／実施結果

### 第1章 道路交通の安全

項目	7 被害者支援の充実と推進	種別	(1)自動車損害賠償保障制度の充実等
実施機関 及び 実施方針	<p>〔中部運輸局三重運輸支局〕            自動車事故による被害者救済については、その必要性が一層増しているところであり、自賠法による自動車事故対策計画に基づき、被害者救済対策事業として被害者保護の増進に資する事業に対する支援等を引き続き行うとともに、自動車事故による重度後遺障害者数が依然として高い水準にあることを踏まえ、重度後遺障害者に対する救済対策の充実を図る。</p> <p>〔自動車事故対策機構 三重支所〕            自動車損害賠償責任保険（共済）加入促進ポスターの掲示などを利用した広報啓発活動を実施する。</p>		
結 果 の 内 容			
ア	<p>無保険（無共済）車両対策の徹底            〔中部運輸局三重運輸支局〕            自動車損害賠償制度による無保険（無共済）車の運行の防止を徹底するため、県内警察署の協力のもと原動機付自転車等の街頭取締りを実施し、直接運転者に対して加入状況の検査を行った。また、駅周辺の駐輪場等において、加入状況について街頭監視活動を実施した。</p> <p>（令和3年度実施結果）</p> <ul style="list-style-type: none"> <li>・自動車損害賠償保険街頭取締りの実施状況              松阪警察署管内にて1回実施。</li> <li>・原動機付自転車の街頭監視活動の実施状況              職員においては、延べ2日間で196両に対し実施。              指導員においては、延べ35日間で2,751両に対し実施。</li> </ul> <p>〔自動車事故対策機構 三重支所〕            自動車損害賠償責任保険（共済）のポスター及びリーフレットによる啓発を実施した。</p>		

## 令和3年度三重県交通安全実施計画／実施結果

### 第1章 道路交通の安全

項目	7 被害者支援の充実と推進	種別	(2) 自転車損害賠償責任保険等への加入促進
実施機関 及び 実施方針	<p>〔三重県くらし・交通安全課〕 令和2年度に制定した「三重県交通安全条例」に基づき、自転車損害賠償責任保険等への加入を促進する。</p>		
結 果 の 内 容			
<p>〔三重県くらし・交通安全課〕 県ホームページにおいて、自転車損害賠償責任保険等の種類、取扱事業者等を掲載し、加入促進を図った。 自転車損害賠償責任保険等の加入義務化について、啓発イベントを行うとともに、チラシ・ポスターを使用した広報の他、SNS広告等を活用し、広報を図った。</p> <p>啓発イベント 実施日 令和3年10月1日 実施場所 宇治山田駅構内等</p>			

## 令和3年度三重県交通安全実施計画／実施結果

### 第1章 道路交通の安全

項目	7 被害者支援の充実と推進	種別	(3) 損害賠償の請求についての援助等
実施機関 及び 実施方針	<p>【警察本部】 交通事故被害者等に対する迅速かつ適正な救助の一助とするため、救済制度の教示や交通事故相談活動を推進する。</p> <p>【三重県くらし・交通安全課】 交通事故の損害賠償問題等の相談に応じ、公平、適切に解決するための助言を行うとともに、必要に応じて関係機関への紹介を行う。</p>		
<b>結 果 の 内 容</b>			
<p><b>ア 交通事故相談活動の推進</b>                      【三重県くらし・交通安全課】                      交通事故相談員による相談を実施した。                      ○令和3年度実績 59件</p> <p><b>イ 損害賠償請求の援助活動等の強化</b>                      【警察本部】</p> <ul style="list-style-type: none"> <li>○ 交通事故被害者用の冊子「交通事故の被害者とその家族のために」を各警察署等に配付した上、各警察署等から交通事故被害者等に交付し、適切な被害者支援を推進した。</li> <li>○ 交通指導課に「交通事故被害者連絡調整官」を配置し、交通事故の被害者やその遺族に対する被害者支援を推進している。より適切な被害者支援の徹底を図るため、交通事故被害者連絡調整官を補佐する「交通事故被害者連絡調整官補佐」を指定して体制を整備するとともに、被害者支援等について、各警察署等との連携及び指導教養の強化を図った。</li> </ul>			

## 令和3年度三重県交通安全実施計画／実施結果

### 第1章 道路交通の安全

項目	7 被害者支援の充実と推進	種別	(4) 交通事故被害者支援の充実強化
実施機関 及び 実施方針	<p>〔自動車事故対策機構三重支所〕 交通事故被害者対策事業の内容の見直しを図りつつ、社会的必要性の高い事業を充実する。</p>		
結 果 の 内 容			
<p>ア 自動車事故被害者等に対する援助措置の充実 〔自動車事故対策機構三重支所〕 交通遺児等へ育成資金の貸付及び重度後遺障害者へ介護料の支給。                  (ア) 関連する医療機関等への訪問説明や各市町への広報依頼を通して本制度の周知を図った。                  (イ) 介護料に関する相談を46件受け、支給要件の適否を確認し請求に向けての援助を行った。                  (ウ) 介護料受給者76者への訪問支援を実施した。                  (エ) 介護料受給者及びその家族を対象とした交流会を開催し、情報交換の場を提供した。</p> <p>イ 交通事故被害者等の心情に配慮した対策の推進 〔自動車事故対策機構三重支所〕                  (ア) 「自動車事故対策機構 交通遺児等友の会」の活動。                      ○会報「友の会だより」を四季に発行し、会員相互の親睦と情報交換を図った。                      ○「友の会の集い」を開催し、親子の親睦を深めるとともに遺児家庭相互の交流を図った。                      ・11月に「美里町 龍神太鼓練習場にて、竹ごはんと木工細工・マジック体験」ツアーを開催した。                      ・3月にNASVA三重支所にて、友の会交流会を開催。同時にサンドブラスト体験を実施しながら交流を図った。                  (イ) 交通遺児等家庭相談員による相談                      ○電話や「友の会の集い」の機会を捉え、交通遺児等貸付制度の紹介や教育、医療、就職相談等の対応を行った。</p>			

## 令和3年度三重県交通安全実施計画／実施結果

### 第1章 道路交通の安全

項目	8 調査研究の充実	種別	(1) 道路交通の安全に関する調査研究の推進
実施機関 及び 実施方針	【警察本部】 交通事故当事者の交通行動特性を研究し、事故防止対策を推進する。		
結 果 の 内 容			
<p>ア 高齢者の交通事故防止に関する研究の推進 【警察本部】 道路を利用する高齢者及び高齢運転者の交通行動特性を踏まえた、効果的な交通事故防止対策に関する研究を推進した。また、複数回の交通事故歴のある高齢運転者に対し、自宅へ訪問し、交通事故への注意喚起や運転の特性等を説明した。</p> <p>イ 交通安全対策の評価・効果予測方法の充実 【警察本部】 交通事故削減効果及び人身傷害等事故発生後の被害の軽減効果について、客観的な事前評価、事後評価を効率的に行うためのデータ収集・分析・効果予測方法の充実を図った。</p>			

## 令和3年度三重県交通安全実施計画／実施結果

### 第1章 道路交通の安全

項目	8 調査研究の充実	種別	(2) 道路交通事故原因の総合的な調査研究の充実強化
実施機関 及び 実施方針	【警察本部】 交通人身事故に対する高度な交通事故分析を行い、分析結果に基づいた人及び道路環境等に対する対策を講じることで同様の交通事故の再発を防止するとともに、危険箇所、事故防止対策など、県民のニーズに応じた情報を発信することで、交通事故総数の抑止を図る。		
結 果 の 内 容			
<p>【警察本部】</p> <ul style="list-style-type: none"> <li>○ 県民のニーズに応じた情報提供の推進 交通事故分析結果から判明した、事故類型や年齢層別等の様々な交通安全情報について、インターネット等を通じて分かりやすく公表することにより、県民のニーズに応じた情報の提供を推進した。</li> <li>○ 高度な交通情報総合管理システムの構築 パソコンだけでなく、スマートフォンからも閲覧可能である交通事故マップにより、県民に交通事故発生状況を提供し、県民の交通安全意識の高揚に努めた。</li> </ul>			

令和3年度三重県交通安全実施計画／実施結果

第2章 鉄道交通の安全

項目	1 鉄道交通環境の整備	種別	(1) 鉄道施設等の安全性の向上
実施機関 及び 実施方針	<p>〔中部運輸局〕                      鉄道施設の維持管理及び補修を適切に実施するとともに、老朽化が進んでいる橋梁等の施設について、長寿命化に資する補強・改良を進めます。特に、人口減少等による輸送量の伸び悩み等から厳しい経営を強いられている地域鉄道については、補助制度等を活用しつつ、施設、車両等の適切な維持・補修等の促進を図ります。研究機関の専門家による技術支援制度を活用するなどして技術力の向上についても推進します。</p> <p>また、多発する自然災害へ対応するために、防災・減災対策の強化が喫緊の課題となっています。このため、切土や盛土等の土砂災害への対策の強化等を推進します。切迫する南海トラフ地震等に備えて、鉄道ネットワークの維持や一時避難場所としての機能の確保等を図るため、主要駅や高架橋等の耐震対策を推進します。</p> <p>さらに、駅施設等について、高齢者・視覚障がい者を始めとするすべての旅客のプラットフォームからの転落・接触等を防止するため、ホームドア整備の加速化を始め、内方線付き点状ブロック等の整備などによるホームからの転落防止対策を引き続き推進します。</p> <p>〔三重県交通政策課〕                      中小鉄道事業者が行う安全性の確保を目的として実施する事業に対して、国の補助制度を活用した支援を行う。</p>		
結 果 の 内 容			
<p>〔中部運輸局〕</p> <p>(7) 鉄道施設等の安全確保には維持管理の徹底が重要であるが、中小鉄道事業者においては老朽化が進み抜本的な対策が必要であるため、支援制度を活用し計画的な更新を促進した。</p> <p>(4) 発生が切迫し、その影響も大きいとされている南海トラフ地震に備えるため、橋りょう、トンネル、駅舎等鉄道施設の地震に対する安全性向上を目的とした耐震補強について実施するよう指導するほか、支援制度の活用による耐震対策の推進を図った。</p> <p>(9) 駅施設等の利用者の安全性向上に向けバリアフリー化の推進を図る取り組みを行った。</p> <p>〔三重県交通政策課〕                      中小鉄道事業者が行う、安全性及び利便性を確保するための施設整備等に対して、国の補助事業を活用した県・沿線市町の協調補助による支援を行った。(5事業者)</p>			



## 令和3年度三重県交通安全実施計画／実施結果

### 第2章 鉄道交通の安全

項目	1 鉄道交通環境の整備	種別	(2) 運転保安設備等の整備
実施機関 及び 実施方針	<p>〔中部運輸局〕                      曲線部等への速度制限機能付き自動列車停止装置（ATS）等、運転士異常時列車停止装置、運転状況記録装置等について、法令により整備の期限が定められたものの整備については完了したが、これらの装置の整備については引き続き推進を図ります。</p>		
結 果 の 内 容			
<p>〔中部運輸局〕                      既存の施設及び車両について、大規模改良計画時には確実に整備を進めるよう指導をするほか、ヒューマンエラー等に起因した事故を未然に防ぐため、機会を捉えて積極的かつ計画的な導入の推進を図るよう指導した。</p>			

## 令和3年度三重県交通安全実施計画／実施結果

### 第2章 鉄道交通の安全

項目	2 鉄道交通の安全に関する知識の普及	種別	
実施機関 及び 実施方針	<p>〔中部運輸局〕                      運転事故のほぼ全てを占める人身障害事故と踏切障害事故の多くは、利用者や踏切通行者、鉄道沿線住民等が関係するものであることから、これらの事故の防止には、鉄道事業者による安全対策に加えて、利用者等に理解と協力を求める。</p>		
結 果 の 内 容			
<p>〔中部運輸局〕                      学校、沿線住民、道路運送事業者等を幅広く対象として、関係機関等の協力の下、全国交通安全運動や踏切事故防止キャンペーンの実施等において広報活動を積極的に行い、鉄道の安全に関する正しい知識の浸透に努めた。                      また、これらの機会を捉え、駅ホーム及び踏切道における非常押ボタン等の安全設備について分かりやすい表示の整備や非常押ボタンの操作等の緊急措置の周知徹底を図った。</p>			

## 令和3年度三重県交通安全実施計画／実施結果

### 第2章 鉄道交通の安全

項目	3 鉄道の安全な運行の確保	種別	(1)保安監査の実施
実施機関 及び 実施方針	<p>〔中部運輸局〕                      鉄道交通の安全な運行を確保するため、保安監査を通じて鉄道交通の安全確保の適切な指導を行う。</p>		
結 果 の 内 容			
<p>〔中部運輸局〕                      鉄道事業者に対し、年末年始の輸送等安全総点検や、定期的に又は事故の発生状況等に応じて保安監査等を実施し、施設及び車両の保守管理状況、運転取扱いの状況、乗務員等に対する教育訓練の状況、安全管理体制等についての指導を行った。また、過去の指導のフォローアップを強化する等、保安監査の充実を図った。</p>			

## 令和3年度三重県交通安全実施計画／実施結果

### 第2章 鉄道交通の安全

項目	3 鉄道の安全な運行の確保	種別	(2)運転士の資質の保持
実施機関 及び 実施方針	<p>〔中部運輸局〕                      運転士の資質の確保を図るため、動力車操縦者運転免許試験を適正に実施する。また、資質（適性・知識及び技能）が保持されるよう、運転管理者および乗務員指導管理者が教育等について適切に措置を講ずるよう指導する。</p>		
結 果 の 内 容			
<p>〔中部運輸局〕                      鉄道の乗務員及び保安要員に対する教育訓練体制及び教育内容について、教育成果の向上を図るよう指導した。また、乗務員及び保安要員の適性の確保を図るため、適性検査の定期的な実施を図るよう指導するとともに、動力車操縦者運転免許試験を適正に実施した。                      乗務員等がその業務を十分に果たし、安全運転を確保できるよう、就業時における心身状態の把握を確実に行うなどにより、職場における安全管理について適切な措置を講ずるよう指導した。</p>			

## 令和3年度三重県交通安全実施計画／実施結果

### 第2章 鉄道交通の安全

項目	3 鉄道の安全な運行の確保	種別	(3)安全上のトラブル情報の共有・活用
実施機関 及び 実施方針	<p>〔中部運輸局〕 重大な列車事故を未然に防止するため、リスク情報を関係者間において共有できるよう、インシデント等の情報を収集・分析し、速やかに鉄道事業者へ周知する。</p>		
結 果 の 内 容			
<p>〔中部運輸局〕 管内の鉄道事業者の安全担当部長等による鉄軌道保安連絡会議を開催し、事故及び事故防止対策に関する情報交換等を行った。 また、重大な列車事故を未然に防止するため、リスク情報を関係者間において共有できるよう、インシデント等の情報を速やかに鉄道事業者へ周知した。</p>			

## 令和3年度三重県交通安全実施計画／実施結果

### 第2章 鉄道交通の安全

項目	3 鉄道の安全な運行の確保	種別	(4)気象情報等の充実
実施機関 及び 実施方針	<p>〔中部運輸局〕 走行中の列車における地震発生時の転覆等の被害の防止に資するため、緊急地震速報（予報及び警報）の鉄道交通における利活用の推進を図る。</p> <p>〔津地方気象台〕 鉄道交通に影響を及ぼす台風、大雨、大雪、竜巻等の激しい突風、地震、津波等の自然現象について、的確な実況監視を行い、関係機関、乗務員等が必要な措置を迅速にとり得るよう、特別警報・警報・予報等を適時・適切に発表して事故の防止・軽減に努める。</p>		
結 果 の 内 容			
<p>〔中部運輸局〕 鉄道事業者に対し、緊急地震速報（予報及び警報）についての情報等を早期に収集・把握し、運行管理に反映させることで、鉄道施設の被害軽減及び列車の安全運行の確保に努めるよう指導した。</p> <p>〔津地方気象台〕</p> <ul style="list-style-type: none"> <li>○ 鉄道関係機関、乗務員等が必要な措置を迅速にとり得るよう、警報・予報等を適時・適切に発表した。</li> <li>○ 大雨による災害発生の危険度が急激に高まっている中で、線状の降水帯により非常に激しい雨が同じ場所で降り続けている状況を解説する「顕著な大雨に関する気象情報」の発表を令和3年6月17日から開始し、気象情報の内容の充実を図った。</li> <li>○ 走行中の列車における地震発生時の転覆等の被害の防止に資するため、緊急地震速報（予報及び警報）の鉄道交通における利活用の推進を図った。</li> </ul>			

## 令和3年度三重県交通安全実施計画／実施結果

### 第2章 鉄道交通の安全

項目	3 鉄道の安全な運行の確保	種別	(5) 大規模な事故等が発生した場合の適切な対応
実施機関 及び 実施方針	<p>〔中部運輸局〕                  国及び鉄道事業者における、夜間・休日の緊急連絡体制等を点検・確認し、大規模な事故等が発生した場合に、迅速かつ的確な情報の収集・連絡を行う。</p>		
結 果 の 内 容			
<p>〔中部運輸局〕                  大規模な事故又は災害が発生した場合に、迅速かつ的確な情報の収集・連絡を行うため、夜間・休日の緊急連絡体制等の点検・確認を行った。</p>			

## 令和3年度三重県交通安全実施計画／実施結果

### 第2章 鉄道交通の安全

項目	3 鉄道の安全な運行の確保	種別	(6) 運輸安全マネジメント評価の実施
実施機関 及び 実施方針	<p>〔中部運輸局〕                  運輸安全マネジメントの評価を行うことにより、事業者自らが輸送の安全性を向上させるための、自主的かつ積極的な輸送の安全に関する取組を確認する。</p>		
結 果 の 内 容			
<p>〔中部運輸局〕                  主要な鉄道事業者の安全担当部長等による鉄道保安連絡会議を開催し、事故及び事故防止対策に関する情報交換等を行った。併せて、事業者が社内一丸となった安全管理体制の構築・改善状況を国が確認する運輸安全マネジメント評価を行った。</p>			

## 令和3年度三重県交通安全実施計画／実施結果

### 第2章 鉄道交通の安全

項目	3 鉄道の安全な運行の確保	種別	(7) 計画運休への取組
実施機関 及び 実施方針	<p>【中部運輸局】 安全確保等の観点から、路線の特性に応じて、前広に情報提供した上で計画的に列車の運転を休止するなど必要な措置を講じるよう、鉄道事業者に対して指導する。</p>		
結 果 の 内 容			
<p>【中部運輸局】 鉄道事業者に対し、大型の台風が接近・上陸する場合など、気象状況により列車の運転に支障が生ずるおそれが予測されるときは、安全確保の観点から、路線の特性に応じて適時適切な情報提供をした上で計画的に運休を行うよう指導した。 利用者への情報提供にあたっては、多様な情報提供手段及び多言語で実施し、定期的な更新を行うよう指導した。</p>			

## 令和3年度三重県交通安全実施計画／実施結果

### 第2章 鉄道交通の安全

項目	4 救助・救急活動の充実	種別	
実施機関 及び 実施方針	〔中部運輸局〕 鉄道の重大事故等の発生に際し、鉄道事業者の他関係機関と連携を取り救助・救急体制の強化を図る。		
結 果 の 内 容			
〔中部運輸局〕 鉄道の重大事故等の発生に対して、避難誘導、救急・救助活動を迅速かつ的確に行うため、主要駅における防災訓練の充実や鉄道事業者と消防機関、医療機関その他の関係機関との連携・協力体制の強化について、機会あるごとに事業者に対して指導・助言した。			

## 令和3年度三重県交通安全実施計画／実施結果

### 第2章 鉄道交通の安全

項目	5 被害者支援の推進	種別	
実施機関 及び 実施方針	〔中部運輸局〕 公共交通事故による被害者等への支援の確保を図るため、国土交通省に設置された公共交通事故被害者支援室において、①公共交通事故が発生した場合の情報提供のための窓口機能、②被害者等が事故発生後から再び平穏な生活を営むことができるまでの中長期にわたるコーディネーション機能（被害者等からの心身のケア等に関する相談への対応や専門家の紹介等）等を行う。関係者からの助言を得ながら、外部の関係機関とのネットワークの構築、公共交通事故の被害者等への支援の取組みを着実に進めていく。		
結 果 の 内 容			
〔中部運輸局〕 ○事故被害者の搬送先病院等において支援パンフレット、コンタクトカードの配布により、被害者等に相談窓口の周知を実施。 ○事業者の安全意識の啓発や公共交通事業者による被害者等支援計画の策定をより一層促進させるとともに、一般国民に対して公共交通事故による被害者支援の意義等について啓発を行うため、公共交通事故被害者等支援フォーラムを実施。			

## 令和3年度三重県交通安全実施計画／実施結果

### 第2章 鉄道交通の安全

項目	6 鉄道事故等の原因究明と事故等防止	種別	
実施機関 及び 実施方針	〔中部運輸局〕 鉄道事故及び鉄道事故の兆候（鉄道重大インシデント）の原因究明調査を迅速かつ的確に行う。		
結 果 の 内 容			
〔中部運輸局〕 鉄道事故及び鉄道事故の兆候（鉄道重大インシデント）の原因究明を迅速かつ的確に行うため、現地へ職員を派遣するとともに、事故調査結果等を鉄道事業者へ情報提供し鉄道事故等の再発防止を図った。			

## 令和3年度三重県交通安全実施計画／実施結果

### 第3章 踏切道における交通の安全

項目	1 踏切道の立体交差化、構造の改良および歩行者等立体横断施設の整備の促進	種別	
実施機関 及び 実施方針	<p>〔中部運輸局〕 遮断時間が特に長い踏切道（開かずの踏切）や、主要な道路で交通量の多い踏切道等については、抜本的な交通安全対策である連続立体交差化等により、除却を促進するとともに、道路の新設・改築および鉄道の新線建設にあたっては、極力立体交差化を図ります。 加えて、立体交差化までに時間の掛かる「開かずの踏切」等については、早期に安全・安心を確保するため各踏切道の状況をふまえ、歩道拡幅等の構造改良や歩行者等立体横断施設の設置等、カラー舗装や駅周辺の駐輪場整備等の一体対策を促進します。 また、歩道が狭隘な踏切についても、踏切道内において歩行者と自動車等が錯綜することがないよう歩行者滞留を考慮した踏切拡幅など、事故防止効果の高い構造への改良を促進します。 さらに、軌道の平滑化等のバリアフリー化を含めた高齢者等が安全で円滑に通行するための対策を促進します。 以上のとおり、立体交差化等による「抜本対策」と構造の改良等による「速効対策」の両輪による総合的な対策を促進します。 また、従前の踏切対策に加え、駅の出入口の新設や踏切周辺道路の整備等、踏切横断交通量削減のための踏切周辺対策等を推進します。</p> <p>〔三重県道路建設課〕 立体交差化までに時間のかかる『開かずの踏切』等について、効果の早期発現を図るための歩道拡幅等の構造の改良や歩行者等立体横断施設の整備等を推進する。 また、歩道が狭い踏切についても事故対策として効果の高い構造の改良を推進する。</p>		
結 果 の 内 容			
<p>〔中部運輸局〕 踏切の立体交差化事業や構造改良、整理統合について、事業者と自治体等による協議を進めることなど、実現可能な箇所から順次改修できるよう助言を行った。 また、従前の踏切対策に加え、駅の出入口の新設や踏切周辺道路の整備等、踏切横断交通量削減のための踏切周辺対策等を推進した。</p> <p>〔三重県道路建設課〕 踏切における踏切事故や交通渋滞を解消するため、道路の拡幅、歩道の整備を引き続き推進した。 ○伊勢鉄道 主要地方道鈴鹿環状線</p>			

## 令和3年度三重県交通安全実施計画／実施結果

### 第3章 踏切道における交通の安全

項目	2 踏切保安設備の整備および交通規制の実施	種別	
実施機関 及び 実施方針	<p>〔中部運輸局〕 踏切遮断機の整備された踏切道は、踏切遮断機の整備されていない踏切道に比べて事故発生率が低いことから、踏切道の利用状況、踏切道の幅員、交通規制の実施状況等を勘案し、着実に踏切遮断機の整備を行います。 主要な地方都市にある踏切道のうち、列車運行本数が多く、かつ、列車の種別等により警報時間に差が生じているものについては、必要に応じ警報時間制御装置の整備を進め、踏切遮断時間を極力短くします。 自動車交通量の多い踏切道については、道路交通の状況、事故の発生状況等を勘案して必要に応じ、障害物検知装置、オーバーハング型警報装置、大型遮断装置等、より事故防止効果の高い踏切保安設備の整備を進めます。 高齢者等の歩行者対策としても効果が期待できる、全方位型警報装置、非常押ボタンの整備、障害物検知装置の高規格化を推進します。</p> <p>〔警察本部〕 踏切道における交通量、踏切道の幅員等を勘案し、交通規制の実施及び見直しを図る。</p>		
結 果 の 内 容			
<p>〔中部運輸局〕 踏切遮断機をはじめとした事故防止効果の高い踏切保安設備の整備を進めるとともに、既存の老朽化した踏切保安設備についても、支援制度を活用する等により、計画的な整備を促進した。 高齢者等の歩行者対策としても効果が期待できる、全方位型警報装置、非常押ボタンの整備、障害物検知装置の高規格化を推進した。</p> <p>〔警察本部〕 管内の踏切に関して、国土交通省中部運輸局、鉄道事業者等と連携して、三重県踏切道改良協議会合同会議等に参画し、踏切道の交通規制等に関する連絡、調整を行った。</p>			

## 令和3年度三重県交通安全実施計画／実施結果

### 第3章 踏切道における交通の安全

項目	3 踏切道の統廃合の促進	種別	
実施機関 及び 実施方針	<p>〔中部運輸局〕 踏切道の立体交差化、構造改良等の事業の実施に併せて、近接踏切道のうち、その利用状況、う回路の状況等を勘案して、地域住民の通行に特に支障を及ぼさないと認められるものについて、統廃合を進めるとともに、これら近接踏切道以外の踏切道についても同様に統廃合を促進する。ただし構造改良のうち、踏切道に歩道がないか、歩道が狭小な場合の歩道整備については、その緊急性に鑑み、近隣踏切道の統廃合を行わずに実施できることとする。</p>		
結 果 の 内 容			
<p>〔中部運輸局〕 鉄道事業者と自治体、地域住民の協議を通じて合意形成ができた踏切道の統廃合を推進するとともに、歩行者の安全に繋がる歩道整備等の構造改良について、指針に基づいた指導を行った。</p>			

## 令和3年度三重県交通安全実施計画／実施結果

### 第3章 踏切道における交通の安全

項目	4 その他踏切道の交通の安全および円滑化等を図るための措置	種別	
実施機関 及び 実施方針	<p>〔中部運輸局〕 踏切事故は、直前横断、落輪等に起因するものが多いことから、自動車運転者や歩行者等の踏切道通行者に対し、交通安全意識の高揚及び踏切支障時における非常ボタンの操作等の緊急措置の周知徹底を図るなど広報活動等を実施する。</p>		
結 果 の 内 容			
<p>〔中部運輸局〕 踏切事故防止キャンペーンの展開等を通じ、踏切道を通行する自動車等の運転者及び歩行者に対し、踏切通行時における安全意識の高揚を図るなど、安全かつ円滑な踏切道の確保及び踏切事故の防止に努めた。</p>			



**令和3年度  
三重県交通安全実施計画／実施結果**

令和4年7月

三重県交通安全対策会議

事務局

三重県環境生活部くらし・交通安全課  
〒514-8570 三重県津市広明町13番地

電話 059-224-2410

FAX 059-224-3069