

## 11.3. 振動

### 11.3.1. 建設機械の稼働に係る振動

#### 1) 調査

#### (1) 調査の手法

##### ① 調査すべき情報

調査項目は以下のとおりとしました。

- ・地盤の状況(地盤種別)

##### ② 調査の基本的な手法

#### ア 既存文献調査

文献その他の資料及び現地調査による情報の収集並びに当該情報の整理及び解析により行いました。

#### イ 現地調査

現地調査の調査方法は以下のとおりです。

- ・地盤の状況

表層地質及び周辺地形状況について現地踏査による目視で行いました。

##### ③ 調査地域

調査地域は、振動に係る環境影響を受けるおそれがあると認められる範囲内において、住居等が存在する、あるいは将来の立地が見込まれる地域としました。

なお、都市計画対象道路事業実施区域周辺では主に、鈴鹿市野辺町から亀山市辺法寺町にかけての低地部に住居等が存在しています。

##### ④ 調査地点

調査地点は、予測地点との対応を考慮し、調査地域を代表する地盤の状況が得られる箇所として、表 11.3-1 に示すように「11.2.1 建設機械の稼働に係る騒音」と同様の地点を設定しました。

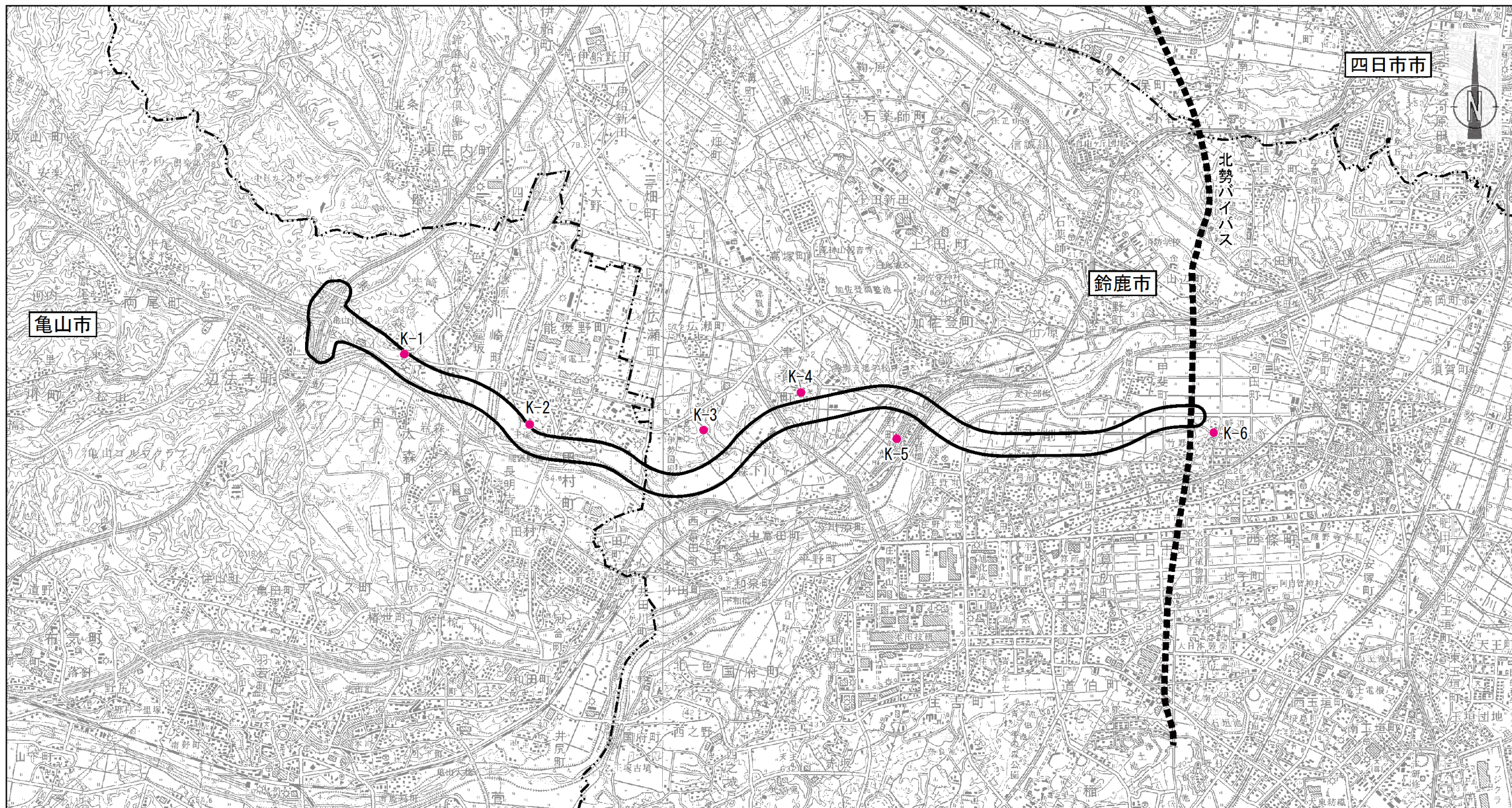
調査地点は、図 11.3-1 に示すとおりです。

表 11.3-1 地盤の状況調査地点

調査地点番号	調査地点名	保全対象
K-1	亀山市川崎町	住居
K-2	亀山市田村町	住居
K-3	鈴鹿市中富田町	住居
K-4	鈴鹿市津賀町	住居
K-5	鈴鹿市庄野町	住居
K-6	鈴鹿市野辺 1 丁目	住居

##### ⑤ 調査期間等

調査期間は、地盤の状況を適切に把握できる時期として、平成 27 年 4 月 9 日(木)～4 月 10(金)としました。



凡例	
記号	名称
	都市計画対象道路事業実施区域
	地盤の状況調査地点位置

図番号	図 11.3-1
図名	建設機械の稼働に係る 振動調査地点図
S = 1:50,000 	

## (2) 調査結果

地盤の状況の既存資料調査及び現地調査結果は、表 11.3-2 に示すとおりです。

表 11.3-2 地盤の状況の調査結果

調査地点番号	調査地点名	地盤種別
K-1	亀山市川崎町	未固結地盤
K-2	亀山市田村町	未固結地盤
K-3	鈴鹿市中富田町	未固結地盤
K-4	鈴鹿市津賀町	未固結地盤
K-5	鈴鹿市庄野町	未固結地盤
K-6	鈴鹿市野辺 1 丁目	未固結地盤

## 2) 予測

### (1) 予測の手法

#### ① 予測の基本的な手法

建設機械の稼働に係る振動の予測は、事例の引用又は解析によって得られた旧建設省土木研究所の提案式や、作業単位を考慮した建設機械の組合せ(ユニット)などを用い、振動レベルを求めることにより行いました。

予測手順を図 11.3-2 に示します。

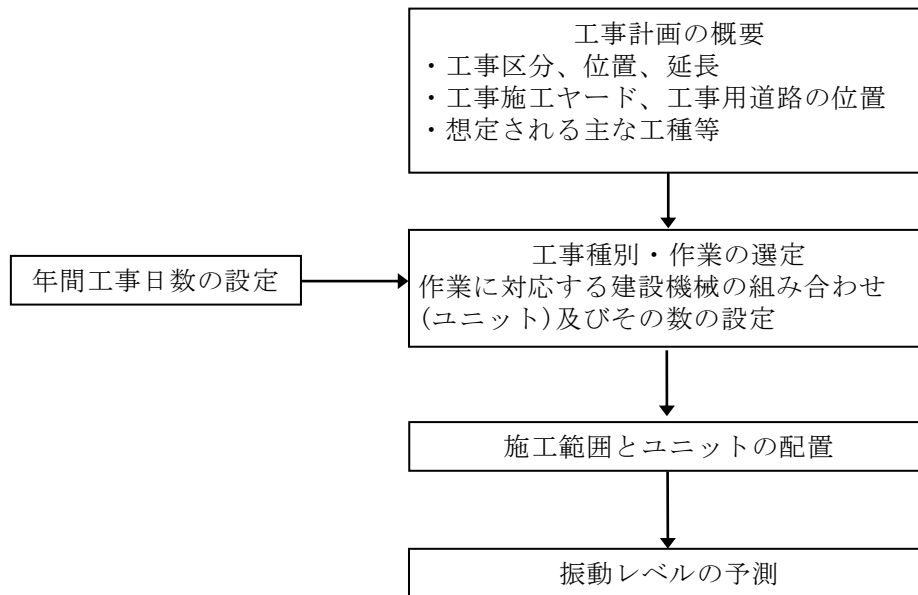


図 11.3-2 建設機械の稼働に係る振動の予測手順

予測式は、次式を用いました。

$$L(r) = L(r_0) - 15 \log_{10}(r/r_0) - 8.68 \alpha (r - r_0)$$

ここで、

- L(r) : 予測地点における振動レベル (dB)
- L(r<sub>0</sub>) : 基準点における振動レベル (dB)
- r : ユニットの稼働位置から予測地点までの距離 (m)
- r<sub>0</sub> : ユニットの稼働位置から基準点までの距離 (5m)
- α : 内部減衰係数 (未固結地盤=0.01)

## ② 予測地域

予測地域は、調査地域と同じとしました。

## ③ 予測地点

予測地点は、建設機械が稼働する区域の予測断面における「振動規制法施行規則」（昭和51年11月10日総理府令第58号、最終改正：平成27年4月20日環境省令第19号）第11条の敷地の境界線とし、表11.3-3及び図11.3-3に示す地点を選定しました。

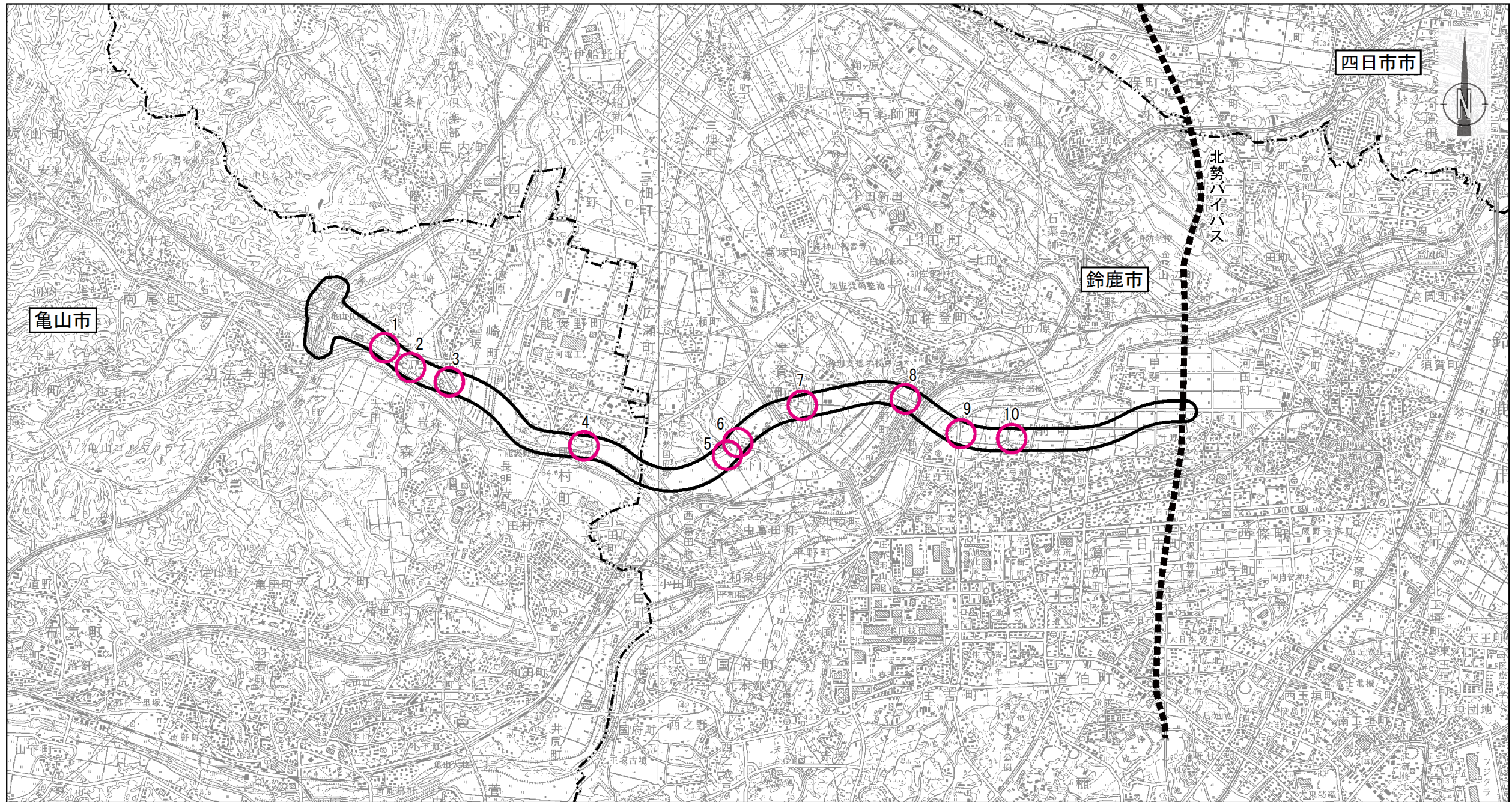
表 11.3-3 予測地点



予測地点 番号	予測地点	道路構造	保全対象
1	亀山市川崎町 A	橋梁・高架	住居
2	亀山市川崎町 B	土工(盛土)	住居
3	亀山市川崎町 C	土工(盛土)	住居
4	亀山市田村町	土工(盛土)	住居
5	鈴鹿市西富田町	土工(盛土)	病院
6	鈴鹿市中富田町	橋梁・高架	住居
7	鈴鹿市津賀町	土工(盛土)	住居
8	鈴鹿市庄野町 A	橋梁・高架	住居
9	鈴鹿市庄野町 B	土工(盛土)	住居
10	鈴鹿市弓削町	土工(盛土)	住居

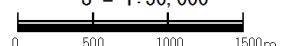
注) 表中の予測地点番号は図 11.3-3 の番号に対応しています。

## ④ 予測対象時期等

予測対象時期は、工事の区分ごとに環境影響が最も大きくなると予想される時期としました。



凡例	
記号	名称
	都市計画対象道路事業実施区域
	予測断面位置

図番号	図 11.3-3
図名	建設機械の稼働に係る 振動予測地点図
S = 1:50,000 	

⑤ 予測条件

ア 予測断面

予測地点の断面図を図 11.3-4 に示します。

なお、断面図の方向は亀山市側から鈴鹿市側を見えています。

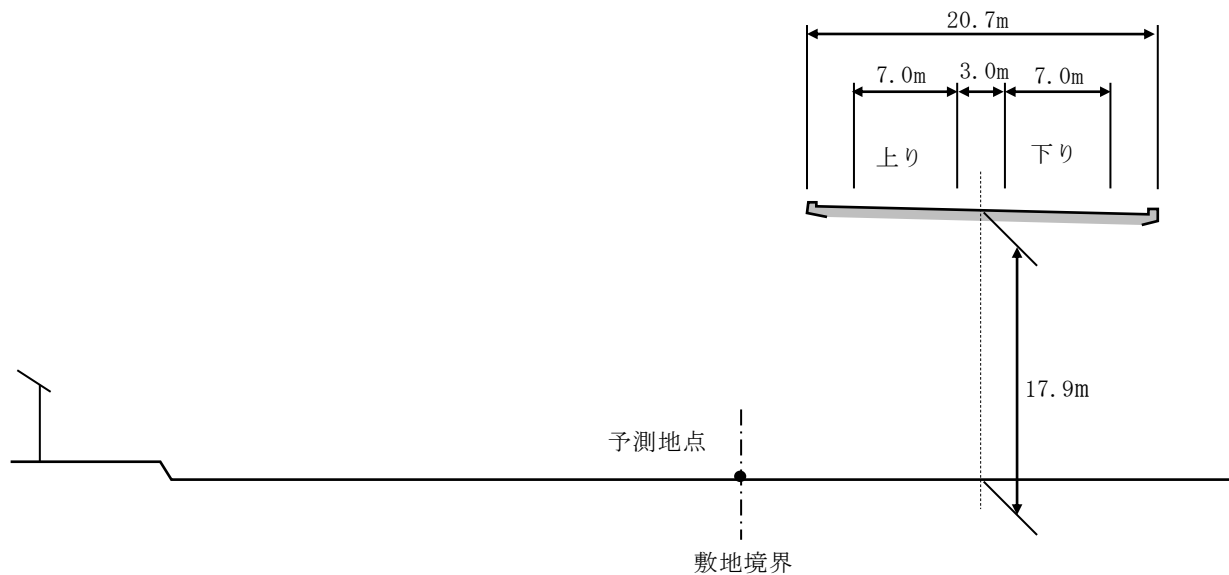


図 11.3-4(1) 予測断面図(予測地点 1 亀山市川崎町 A)

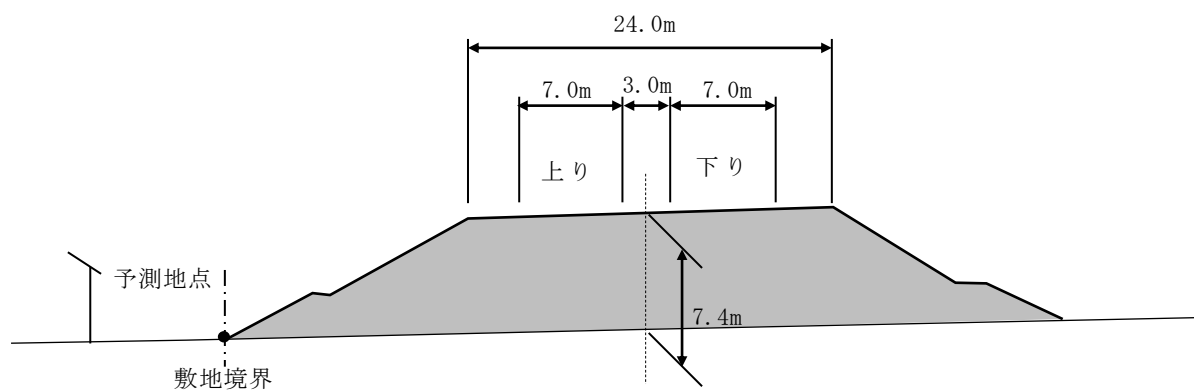


図 11.3-4(2) 予測断面図(予測地点 2 亀山市川崎町 B)

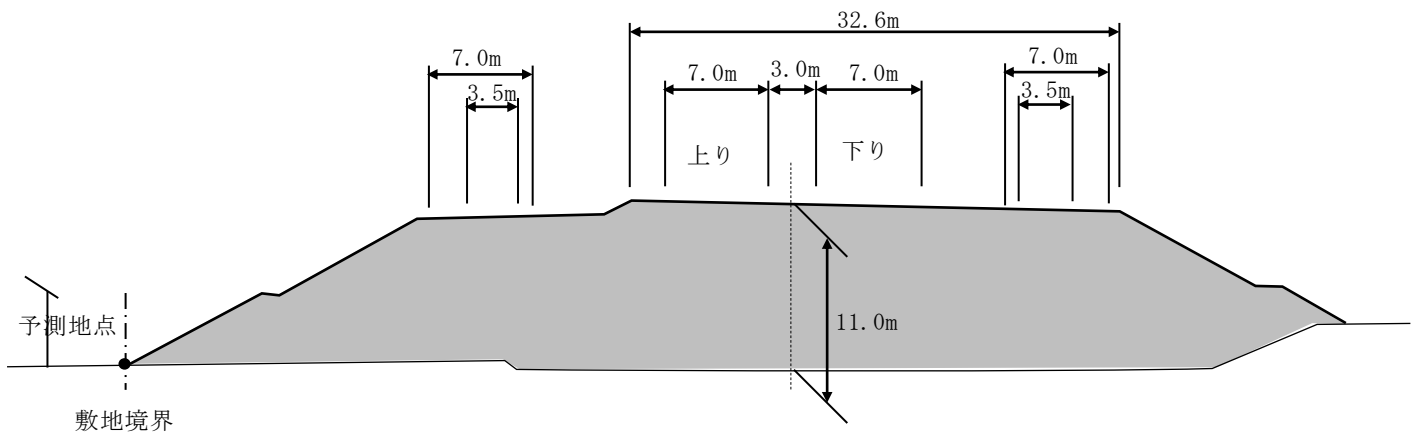


図 11.3-4(3) 予測断面図(予測地点 3 亀山市川崎町 C)

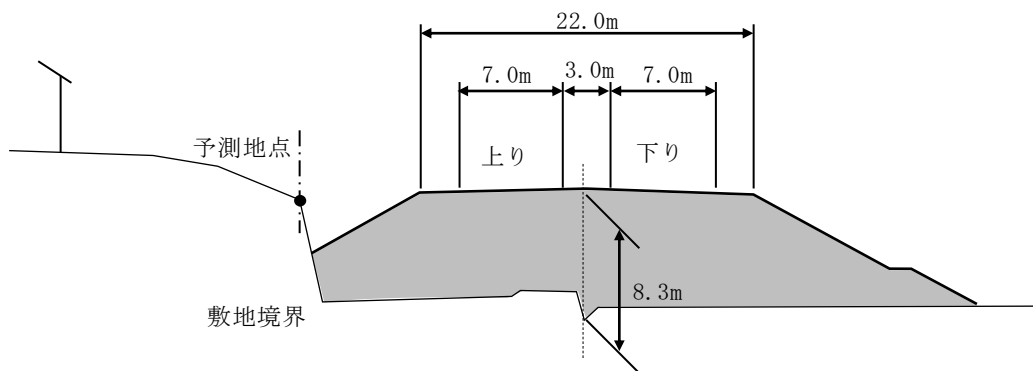


図 11.3-4(4) 予測断面図(予測地点 4 亀山市田村町)

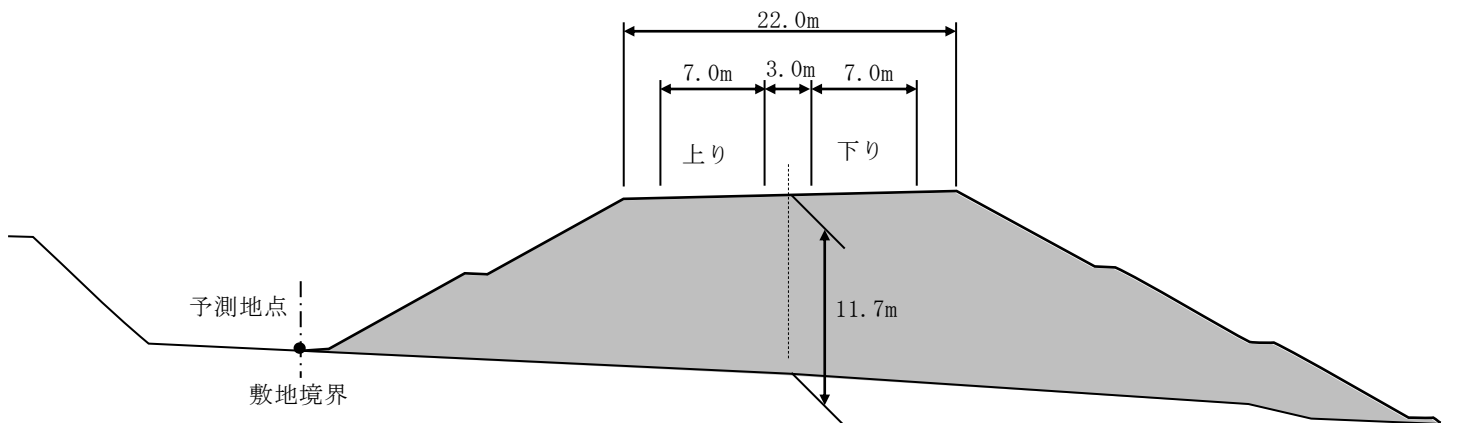


図 11.3-4(5) 予測断面図(予測地点 5 鈴鹿市西富田町)



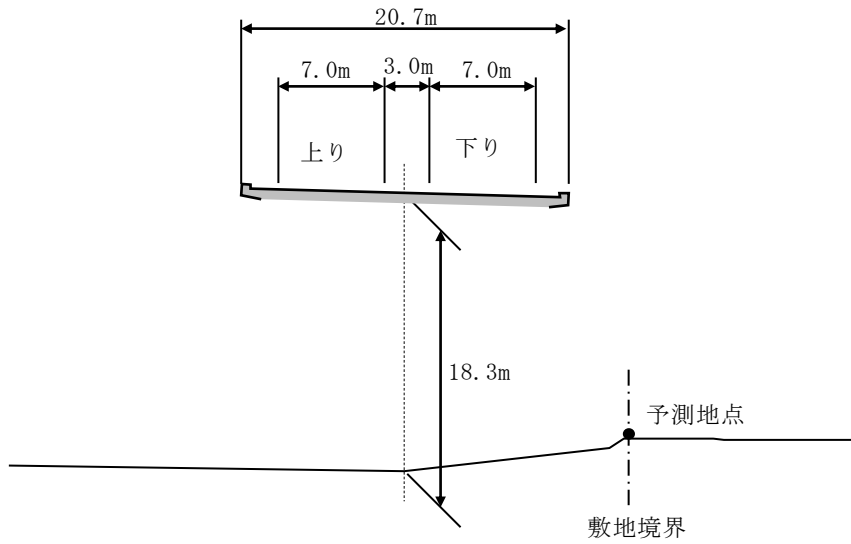


図 11.3-4(6) 予測断面図(予測地点 6 鈴鹿市中富田町)

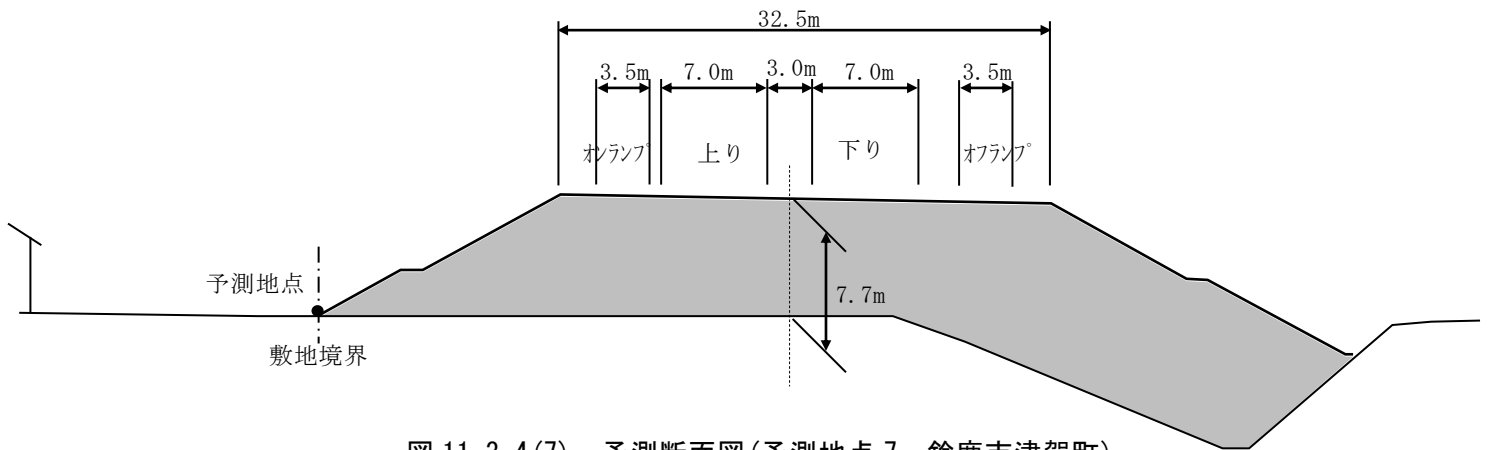


図 11.3-4(7) 予測断面図(予測地点 7 鈴鹿市津賀町)

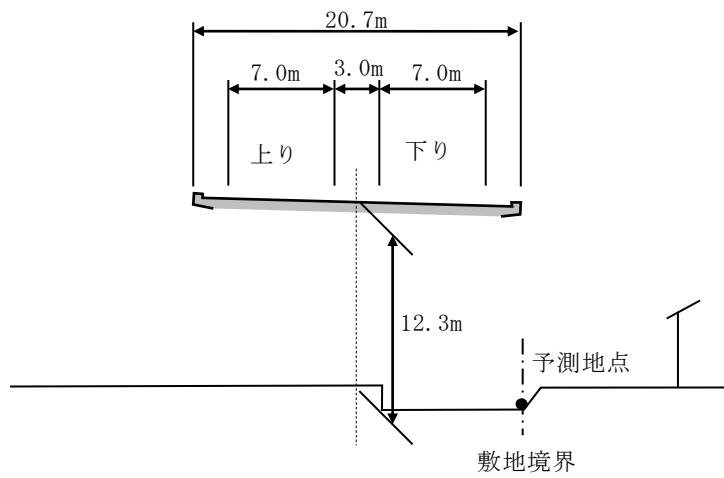


図 11.3-4(8) 予測断面図(予測地点 8 鈴鹿市庄野町 A)

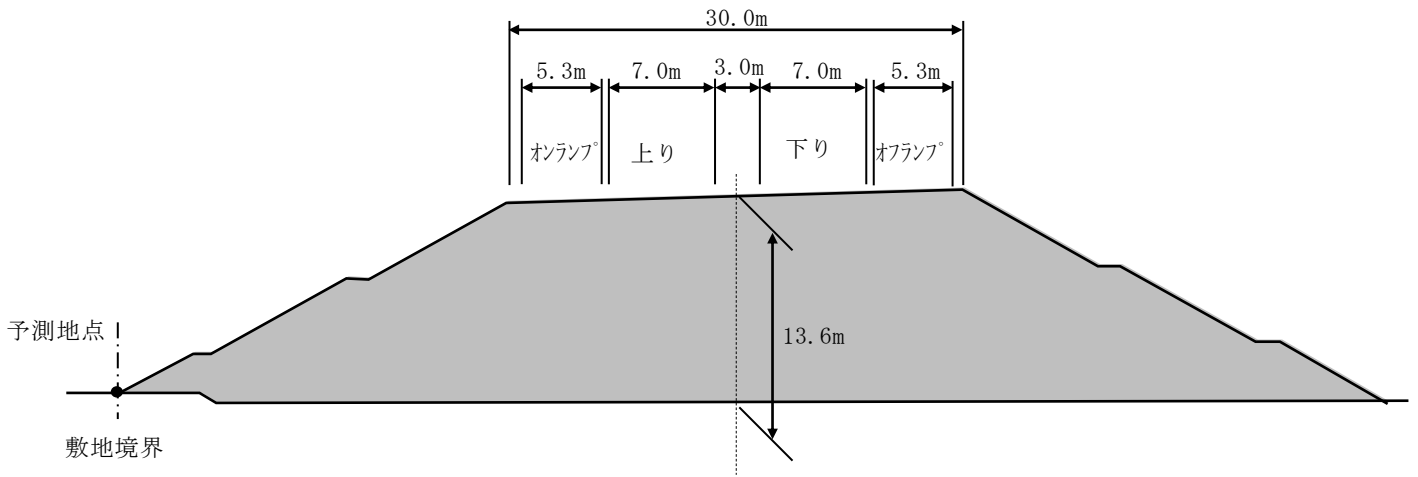


図 11.3-4(9) 予測断面図(予測地点 9 鈴鹿市庄野町 B)

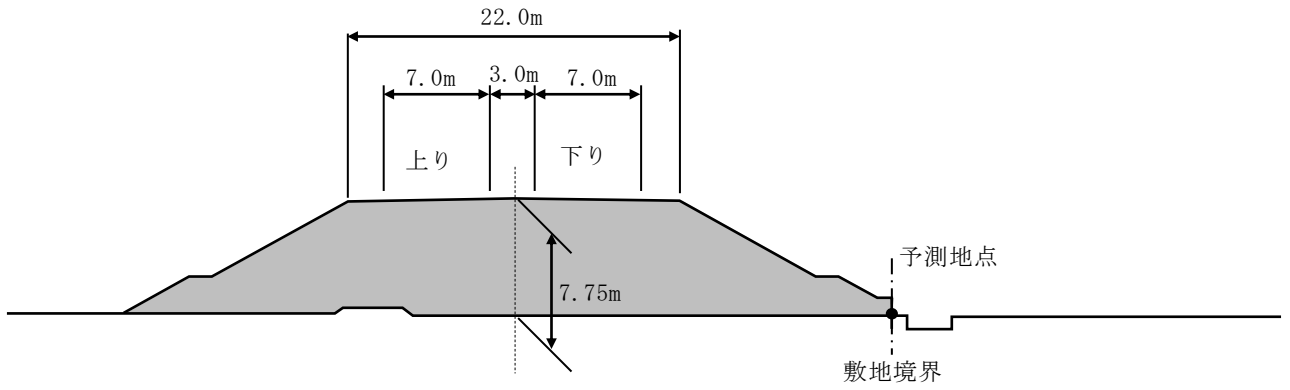


図 11.3-4(10) 予測断面図(予測地点 10 鈴鹿市弓削町)

## イ ユニットの設定

作業単位を考慮した建設機械の組み合わせ(ユニット)は、工事区分ごとに想定される工種の作業内容を勘案し、技術手法に記載のユニットに基づき、本事業における工事の影響を適切に反映できるよう設定しました。

具体的には、それぞれの工事区分において建設機械の基準点振動レベルが最も大きいと想定されるユニットを予測対象ユニットとして設定しました。設定したユニットは、表 11.3-4 に示すとおりです。

表 11.3-4 予測対象の工事区分、工種及びユニット

予測地点番号	予測地点	工事の区分	種別	ユニット	ユニット数
1	亀山市川崎町 A	橋梁・高架	場所打杭工	オールケーシング工	2
2	亀山市川崎町 B	土工(盛土)	盛土工(路体、路床)	盛土(路体、路床)	1
3	亀山市川崎町 C	土工(盛土)	盛土工(路体、路床)	盛土(路体、路床)	1
4	亀山市田村町	土工(盛土)	盛土工(路体、路床)	盛土(路体、路床)	1
5	鈴鹿市西富田町	土工(盛土)	盛土工(路体、路床)	盛土(路体、路床)	1
6	鈴鹿市中富田町	橋梁・高架	場所打杭工	オールケーシング工	1
7	鈴鹿市津賀町	土工(盛土)	盛土工(路体、路床)	盛土(路体、路床)	1
8	鈴鹿市庄野町 A	橋梁・高架	場所打杭工	オールケーシング工	1
9	鈴鹿市庄野町 B	土工(盛土)	盛土工(路体、路床)	盛土(路体、路床)	1
10	鈴鹿市弓削町	土工(盛土)	盛土工(路体、路床)	盛土(路体、路床)	1

注) 表中の予測地点番号は図 11.3-3 の番号に対応しています。

## ウ ユニットの配置方法

ユニットの配置については、建設機械の作業半径、必要最小限の稼働スペースを考慮してユニットを配置しました。

## エ ユニット別の基準点振動レベル及び内部減衰係数

ユニットの基準点振動レベルは、技術手法に基づき、表 11.3-5 のとおり設定しました。

ここで、予測対象ユニットの振動特性より、振動レベルの 80%レンジの上端値  $L_{10}$  で予測及び評価を行うこととしました。

また、内部減衰係数については、未固結地盤の値 ( $\alpha=0.01$ ) を用いました。

表 11.3-5 ユニット別基準点振動レベル

単位：dB

ユニット	基準点振動レベル( $L_{10}$ )
オールケーシング工	63
盛土(路体・路床)	63

注) 振動源から基準点までの距離：5m

## (2) 予測結果

各予測地点における予測結果は、表 11.3-6 に示すとおりです。

予測の結果、建設機械の稼働に係る振動レベル(L<sub>10</sub>)は51~63dBとなります。

全ての地点において、整合を図る基準又は目標である値以下になると予測されます。

表 11.3-6 建設機械の稼働に係る振動の予測結果

単位：dB

予測地点番号	予測地点	ユニット	80%レンジの上端値(L <sub>10</sub> )	基準又は目標
1	亀山市川崎町 A	オールケーシング工	58	75
2	亀山市川崎町 B	盛土(路体、路床)	63	
3	亀山市川崎町 C	盛土(路体、路床)	63	
4	亀山市田村町	盛土(路体、路床)	63	
5	鈴鹿市西富田町	盛土(路体、路床)	63	
6	鈴鹿市中富田町	オールケーシング工	51	
7	鈴鹿市津賀町	盛土(路体、路床)	63	
8	鈴鹿市庄野町 A	オールケーシング工	57	
9	鈴鹿市庄野町 B	盛土(路体、路床)	63	
10	鈴鹿市弓削町	盛土(路体、路床)	63	

注) 表中の予測地点番号は図 11.3-3 の番号に対応しています。

### 3) 環境保全措置の検討

#### (1) 環境保全措置の検討

予測の結果、建設機械の稼働に係る振動は、整合を図る基準又は目標である値以下になると予測されますが、振動の影響が生じることも考えられます。

このことから、建設機械の稼働に係る振動の影響について、事業者の実行可能な範囲内でできる限り回避又は低減することを目的として、表 11.3-7 に示すとおり、環境保全措置の検討を行いました。

表 11.3-7 環境保全措置の検討

環境保全措置	環境保全措置の効果	検討結果
作業者に対する建設機械の取り扱いの指導	アイドリングストップの励行や過負荷運転を極力避ける等建設機械の稼働を必要以上の稼働を極力抑えるよう作業者に徹底させることにより、振動の発生の低減が見込まれます。	振動の発生の低減が見込まれることから、本措置を実施します。
建設機械の集中稼働を避けた効率的稼働	建設機械の複合同時作業を極力避けることなどにより、振動の発生の低減が見込まれます。	振動の発生の低減が見込まれることから、本措置を実施します。

#### (2) 検討結果の検証

環境保全措置の検討にあたっては、一般的な環境保全方針のほか、実行可能な措置を講じるものとしており、事業者により実行可能な範囲内で環境影響をできる限り回避又は低減されるものと考えます。

#### (3) 検討結果の整理

環境保全措置の実施主体、実施内容、効果等について整理したものを表 11.3-8 に示します。

なお、これらについては予測計算には考慮しませんが、振動の影響をより低減するための環境保全措置として適切であると考えられます。

表 11.3-8(1) 環境保全措置

実施主体		事業者
実施内容	種類	作業者に対する建設機械の取り扱いの指導
	位置	保全対象に近接する工事実施区域周辺
保全措置の効果		作業時の不要なエンジン稼働を避けること等により、振動の発生が抑制されます。
効果の不確実性		なし
他の環境への影響		なし

表 11.3-8(2) 環境保全措置

実施主体		事業者
実施内容	種類	建設機械の集中稼働を避けた効率的稼働
	位置	保全対象に近接する工事実施区域周辺
保全措置の効果		集中稼働を避けることにより、振動の発生が抑制されます。
効果の不確実性		なし
他の環境への影響		なし

#### (4) 事後調査

予測手法は多数の事例解析に基づくものであり、予測の不確実性は小さいと考えられます。また、採用した環境保全措置についても、効果に係る知見が蓄積されていることから、効果の不確実性は小さいため事後調査は実施しません。

#### 4) 評価

##### (1) 評価の手法

###### ① 回避又は低減に係る評価

建設機械の稼働に係る振動の影響が、事業者により実行可能な範囲内でできる限り回避され、又は低減されており、必要に応じその他の方法により環境の保全についての配慮が適正になされているかどうかについて、見解を明らかにすることにより評価しました。

###### ② 基準又は目標との整合性の検討

予測により求めた振動レベルについて、表 11.3-9 に示す基準又は目標との整合が図られているかどうかについて評価しました。

表 11.3-9 整合を図る基準又は目標

項 目	整合を図る基準又は目標	基 準
振動レベルの 80% レンジの上端値 (L <sub>10</sub> )	「振動規制法施行規則」(昭和 51 年 11 月 10 日総理府令第 58 号、最終改正：平成 27 年 4 月 20 日環境省令第 19 号)による特定建設作業の規制に関する基準	特定建設作業の場所の敷地の境界線において、75 デシベルを超える大きさのものでないこと

##### (2) 評価結果

###### ① 回避又は低減に係る評価

予測の結果、建設機械の稼働に係る振動は、整合を図る基準又は目標である値以下になると考えられます。

なお、都市計画対象道路は、一般的な環境保全の方針として、生活環境への影響を回避又は低減するために、できる限り集落等の通過を避けた計画とし、工事施工ヤードは都市計画対象道路上を極力利用する計画としています。また、建設機械の稼働により発生する振動を低減するために低振動型建設機械を採用する方針としています。さらに、環境保全措置として表 11.3-8 に示す作業者に対する建設機械の取り扱いの指導及び建設機械の集中稼働を避けた効率的稼働を実施します。

これらのことから、建設機械の稼働に係る振動の影響は、事業者により実行可能な範囲内でできる限り回避又は低減されていると評価します。

## ② 基準又は目標との整合性の検討

整合を図る基準又は目標との整合性に係る評価結果は、表 11.3-10 に示すとおりです。

各予測地点における建設機械の稼働に係る振動の予測結果(L<sub>10</sub>)は 51～63dB となり、基準又は目標との整合が図られていると評価します。

表 11.3-10 整合を図る基準又は目標との整合性に係る評価結果

単位：dB

予測地点番号	予測地点	ユニット	予測結果(L <sub>10</sub> )	基準又は目標	基準又は目標との整合状況
1	亀山市川崎町 A	オールケーシング工	58	75	○
2	亀山市川崎町 B	盛土(路体、路床)	63		○
3	亀山市川崎町 C	盛土(路体、路床)	63		○
4	亀山市田村町	盛土(路体、路床)	63		○
5	鈴鹿市西富田町	盛土(路体、路床)	63		○
6	鈴鹿市中富田町	オールケーシング工	51		○
7	鈴鹿市津賀町	盛土(路体、路床)	63		○
8	鈴鹿市庄野町 A	オールケーシング工	57		○
9	鈴鹿市庄野町 B	盛土(路体、路床)	63		○
10	鈴鹿市弓削町	盛土(路体、路床)	63		○

注)表中の予測地点番号は図 11.3-3 の番号に対応しています。

### 11.3.2. 資材及び機械の運搬に用いる車両の運行に係る振動

#### 1) 調査

##### (1) 調査の手法

###### ① 調査すべき情報

調査項目は以下のとおりとしました。

- ・振動の状況
- ・地盤の状況(地盤種別)

###### ② 調査の基本的な手法

文献その他の資料及び現地調査による情報の収集並びに当該情報の整理及び解析により行いました。現地調査の調査方法は以下のとおりです。

#### ア 振動の状況

「振動規制法施行規則」(昭和 51 年 11 月 10 日総理府令第 58 号、最終改正：平成 27 年 4 月 20 日環境省令第 19 号)別表第二備考 4 及び 7 に規定する振動の測定方法により行いました。

#### イ 地盤の状況

表層地質及び周辺地形の状況について現地踏査による目視で行いました。

###### ③ 調査地域

調査地域は、工事用道路の接続が予想される既存道路の影響範囲内において、住居等が存在する、あるいは将来の立地が見込まれる地域としました。なお、都市計画対象道路事業実施区域周辺では主に、鈴鹿市野辺町から亀山市辺法寺町にかけての低地部に住居等が存在しています。

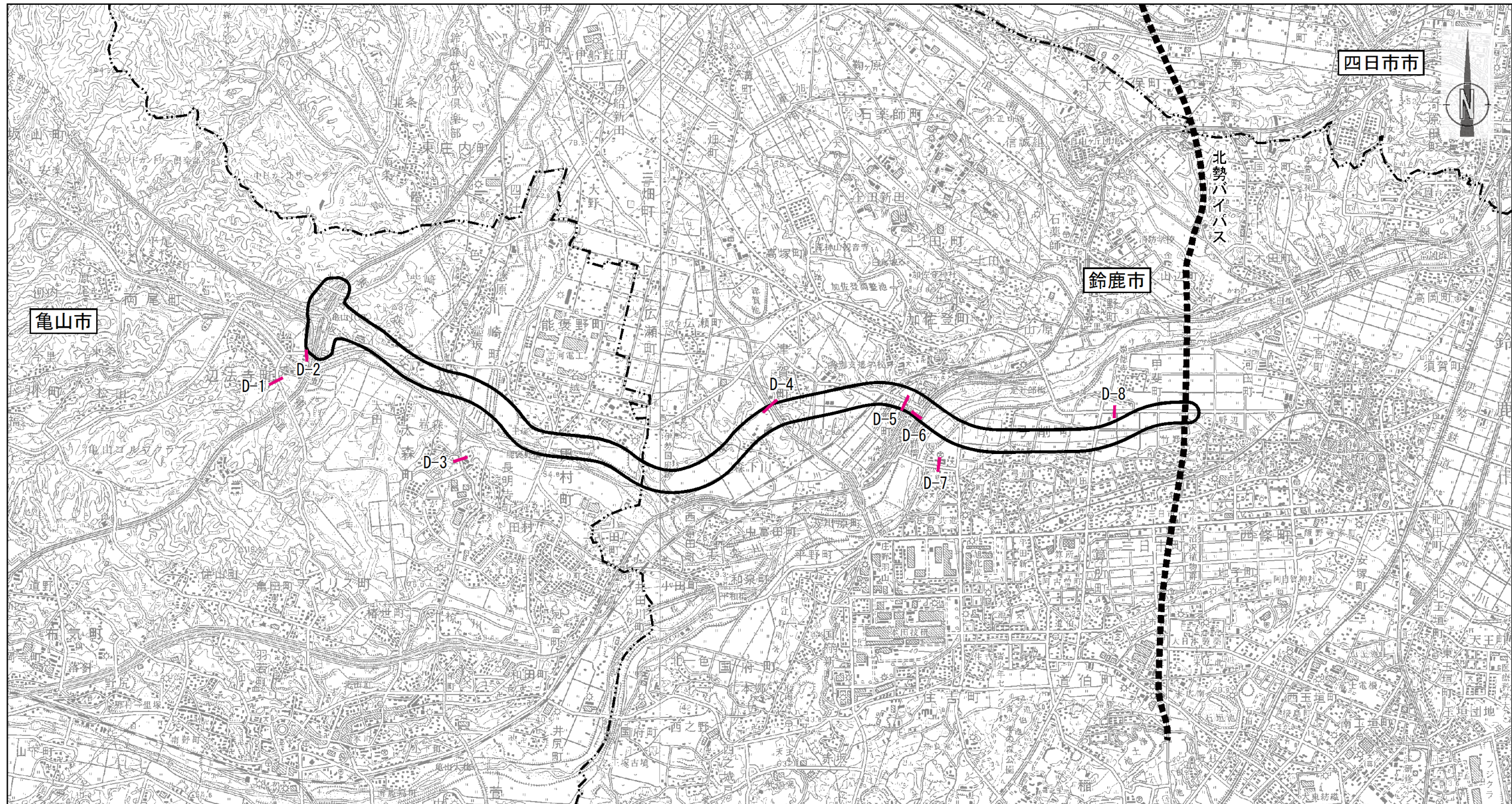
###### ④ 調査地点

調査地点は、予測地点との対応を考慮し、調査地域を代表する振動の状況、地盤の状況が得られる箇所として、表 11.3-11 に示すように「11.2.2 資材及び機械の運搬に用いる車両の運行に係る騒音」と同様の地点を設定しました。調査地点は図 11.3-5 に示します。

表 11.3-11 振動調査地点

調査地点番号	調査地点名	調査対象道路	保全対象
D-1	亀山市辺法寺町 A	県道亀山停車場石水溪線	住居
D-2	亀山市辺法寺町 B	県道辺法寺加佐登停車場線	住居
D-3	亀山市長明寺町	一般国道 306 号	住居
D-4	鈴鹿市津賀町	県道辺法寺加佐登停車場線	住居
D-5	鈴鹿市庄野町 A	市道庄野津賀線	住居
D-6	鈴鹿市庄野町 B	国道 1 号	住居
D-7	鈴鹿市庄野東	県道三行庄野線	住居
D-8	鈴鹿市甲斐町	主要地方道神戸長沢線	住居





凡例	
記号	名称
	都市計画対象道路事業実施区域
	調査地点位置

図番号	図 11.3-5
図名	工事用車両の運行に係る 振動調査地点図
S = 1:50,000 	

## ⑤ 調査期間等

調査期間等は、振動の状況を代表すると認められる1日について、表 11.3-12 に示す平日1日に24時間の連続測定を実施しました。

表 11.3-12 調査期間等

測定項目	調査地点番号	調査期間
時間率振動レベル (L <sub>10</sub> )	D-1	平成 28 年 12 月 6 日(火)13:00 ～平成 28 年 12 月 7 日(水)13:00
	D-2	
	D-3	
	D-4	平成 27 年 4 月 9 日(木)6:00 ～平成 27 年 4 月 10 日(金)6:00
交通量、走行速度	D-5	平成 28 年 12 月 6 日(火)13:00 ～平成 28 年 12 月 7 日(水)13:00
	D-6	
	D-7	
	D-8	

## (2) 調査結果

### ① 振動の状況

振動の現地調査結果を表 11.3-13 に示します。

表 11.3-13 振動の現地調査結果(L<sub>10</sub>)

調査地点番号	調査地点名	調査対象道路	振動レベル (dB)	現況日交通量 (台/日)	
			昼間	小型車類	大型車類
D-1	亀山市辺法寺町 A	県道亀山停車場石水溪線	30 未満	3,412	164
D-2	亀山市辺法寺町 B	県道辺法寺加佐登停車場線	34	3,391	250
D-3	亀山市長明寺町	一般国道 306 号	46	12,192	2,607
D-4	鈴鹿市津賀町	県道辺法寺加佐登停車場線	34	17,953	3,777
D-5	鈴鹿市庄野町 A	市道庄野津賀線	39	2,443	96
D-6	鈴鹿市庄野町 B	一般国道 1 号	41	19,224	12,352
D-7	鈴鹿市庄野東	県道三行庄野線	32	6,638	484
D-8	鈴鹿市甲斐町	主要地方道神戸長沢線	37	7,975	554

注) 昼間：午前 8 時～午後 7 時

## ② 地盤の状況

### ア 既存資料調査結果

既存資料により、対象区域の地盤の状況について調査した結果は、「4.1.4 地形及び地質の状況」に示すとおりです。

### イ 現地調査結果

地盤の状況の既存資料調査及び現地調査結果を表 11.3-14 に示します。

表 11.3-14 地盤の状況の調査結果

調査地点番号	調査地点名	地盤種別
D-1	亀山市辺法寺町 A	砂地盤
D-2	亀山市辺法寺町 B	砂地盤
D-3	亀山市長明寺町	砂地盤
D-4	鈴鹿市津賀町	砂地盤
D-5	鈴鹿市庄野町 A	砂地盤
D-6	鈴鹿市庄野町 B	砂地盤
D-7	鈴鹿市庄野東	砂地盤
D-8	鈴鹿市甲斐町	砂地盤

## 2) 予測

### (1) 予測の手法

#### ① 予測の基本的な手法

工事用車両の運行に係る振動の予測は、旧建設省土木研究所の提案式を用い、既存道路の現況の振動レベルに工事用車両の上乗せによる振動レベルの増加分を考慮した振動レベルの80%レンジ上端値( $L_{10}$ )を求めることにより行いました。

予測手順を図 11.3-6 に示します。

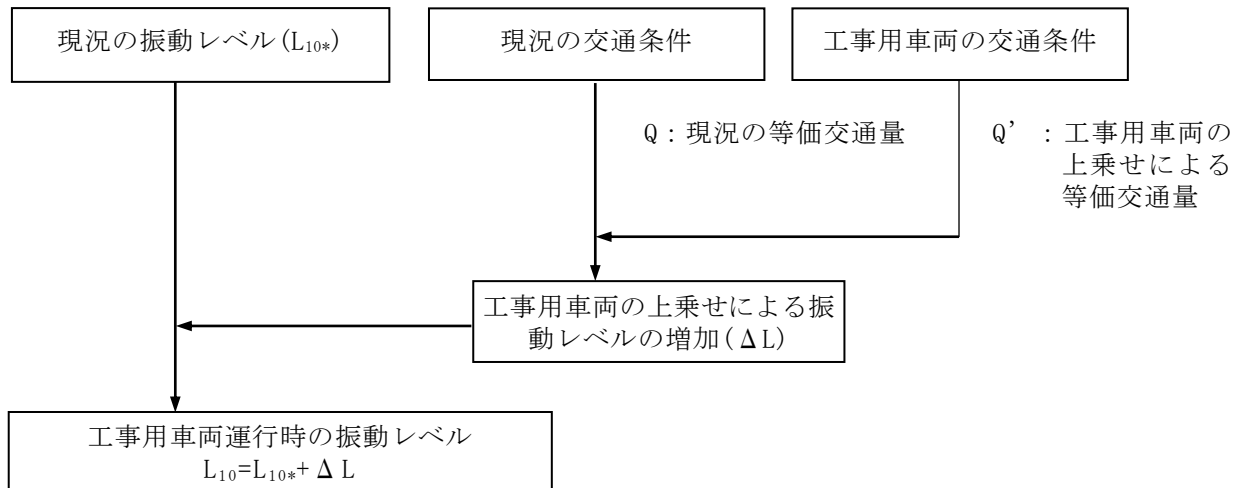


図 11.3-6 工事用車両の運行に係る振動の予測手順

予測式は、次式を用いました。

$$L_{10} = L_{10}^* + \Delta L$$

$$\Delta L = a \cdot \log_{10}(\log_{10} Q') - a \cdot \log_{10}(\log_{10} Q)$$

ここで、

$L_{10}$  : 振動レベルの 80%レンジの上端値の予測値 (dB)

$L_{10}^*$  : 現況の振動レベルの 80%レンジの上端値 (現地調査結果) (dB)

$\Delta L$  : 工事用車両による振動レベルの増分 (dB)

$Q'$  : 工事用車両の上乗せ時の 500 秒間の 1 車線当りの等価交通量

(台/500 s /車線)

$$= \frac{500}{3,600} \times \frac{1}{M} \times \{N_L + K(N_H + N_{HC})\}$$

$Q$  : 現況の 500 秒間の 1 車線当りの等価交通量 (台/500 s /車線)

$$= \frac{500}{3,600} \times \frac{1}{M} \times \{N_L + K \cdot N_H\}$$

$N_L$  : 現況の小型車類時間交通量 (台/h)

$N_H$  : 現況の大型車類時間交通量 (台/h)

$N_{HC}$  : 工事用車両台数 (台/h)

$M$  : 上下車線合計の車線数

$K$  : 大型車の小型車への換算係数

( $100 < V \leq 140$  (km/時) のとき ; 14、 $V \leq 100$  (km/時) のとき ; 13)

$V$  : 走行速度 (km/h)

$a$  : 定数 ( $a=47$ )

## ② 予測地域

予測地域は、調査地域と同じとしました。

## ③ 予測地点

予測地点は、工事中道路の接続が予想される既存道路の接続箇所近傍に設定した予測断面における官民境界としました。

予測地点を表 11.3-15 及び図 11.3-7 に示します。

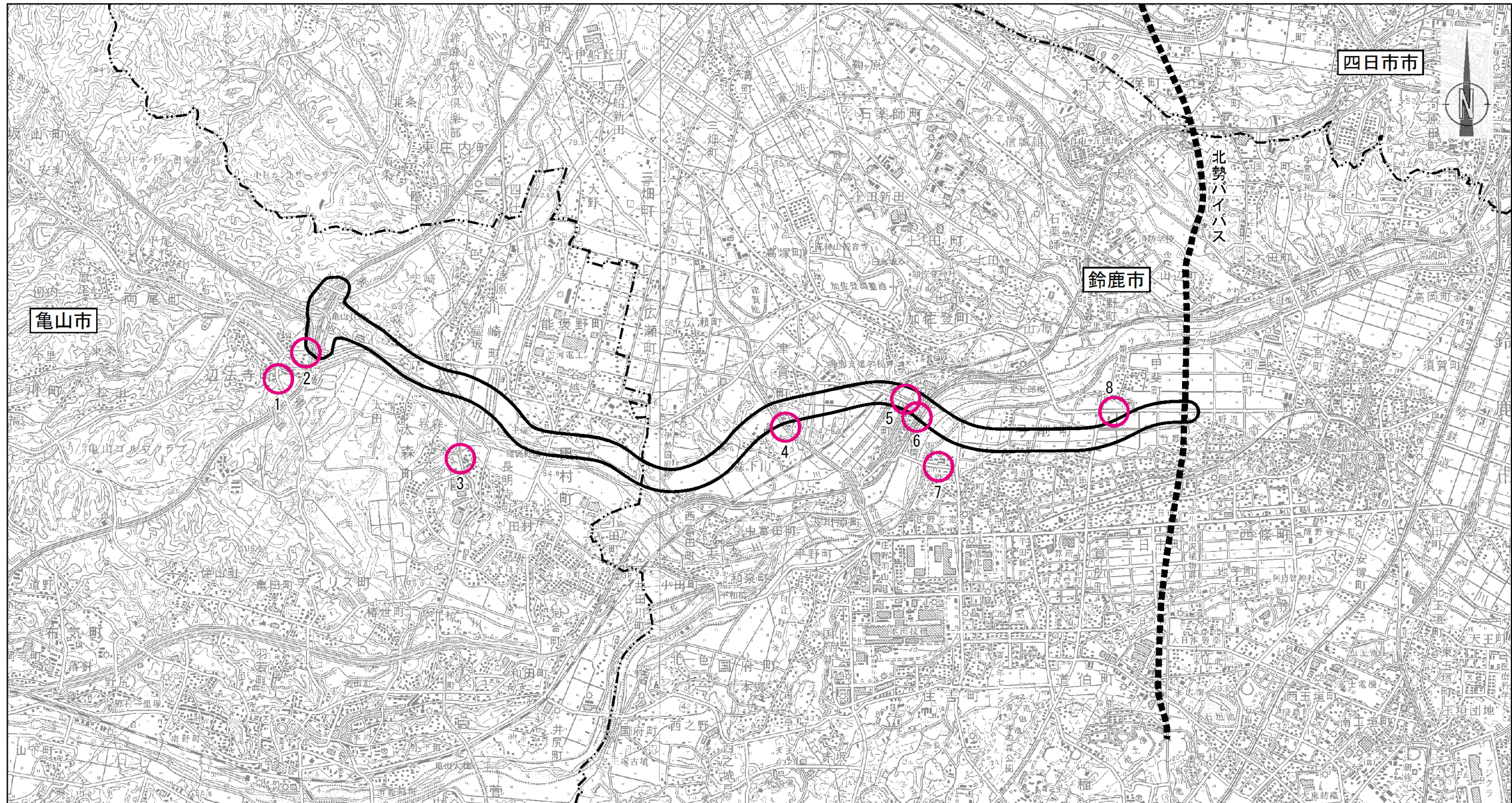
表 11.3-15 予測地点

予測地点 番号	予測地点	予測対象道路	保全対象
1	亀山市辺法寺町 A	県道亀山停車場石水溪線	住居
2	亀山市辺法寺町 B	県道辺法寺加佐登停車場線	住居
3	亀山市長明寺町	一般国道 306 号	住居
4	鈴鹿市津賀町	県道辺法寺加佐登停車場線	住居
5	鈴鹿市庄野町 A	市道庄野津賀線	住居
6	鈴鹿市庄野町 B	一般国道 1 号	住居
7	鈴鹿市庄野東	県道三行庄野線	住居
8	鈴鹿市甲斐町	主要地方道神戸長沢線	住居

注) 表中の予測地点番号は図 11.3-7 の番号に対応しています。

## ④ 予測対象時期等

予測対象時期は、工事中車両台数が最大になると予想される時期としました。



凡例	
記号	名称
	都市計画対象道路事業実施区域
	予測断面位置

図番号	図 11.3-7
図名	工事用車両の運行に係る 振動予測地点図
S = 1:50,000 	

## ⑤ 予測条件

### ア 予測対象時間帯

「振動規制法施行規則」(昭和 51 年 11 月 10 日総理府令第 58 号、最終改正：平成 27 年 4 月 20 日環境省令第 19 号)別表第 2 における「道路交通振動の限度」(以下「要請限度」といいます。)に記載の第 2 種区域における昼間(8 時から 19 時)としました。

なお、工事用車両は昼間 8 時間のみの運行を計画していることから、工事用車両が運行する時間帯は、8 時～12 時、13 時～17 時の 8 時間としました。

### イ 予測断面

予測地点の断面図は、図 11.3-8 に示すとおりです。

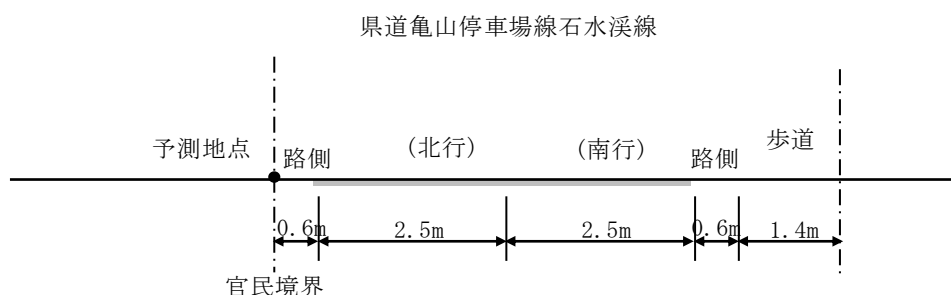


図 11.3-8(1) 予測断面図(予測地点 1 亀山市辺法寺町 A(県道亀山停車場石水溪線))

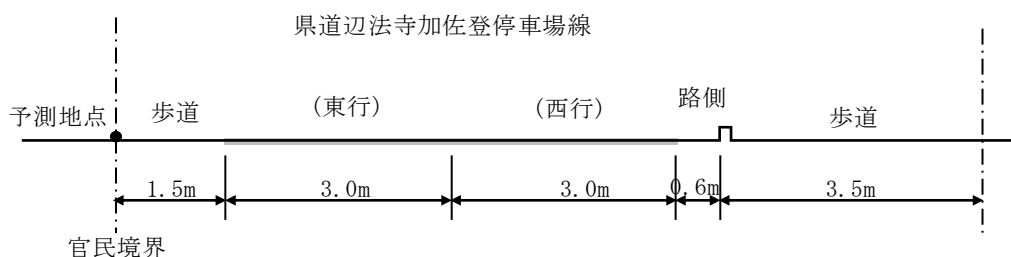


図 11.3-8(2) 予測断面図(予測地点 2 亀山市辺法寺町 B(県道辺法寺加佐登停車場線))

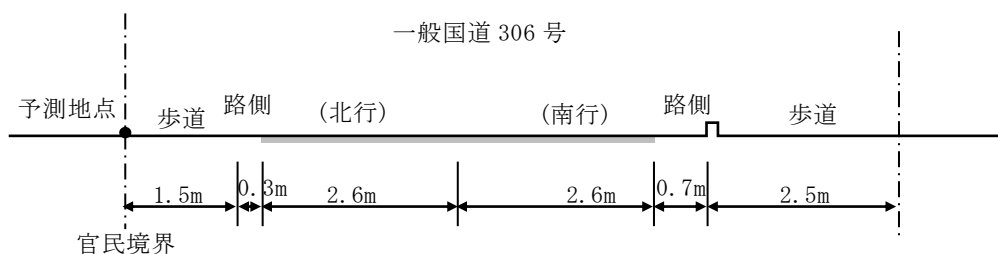


図 11.3-8(3) 予測断面図(予測地点 3 亀山市長明寺町(一般国道 306 号))



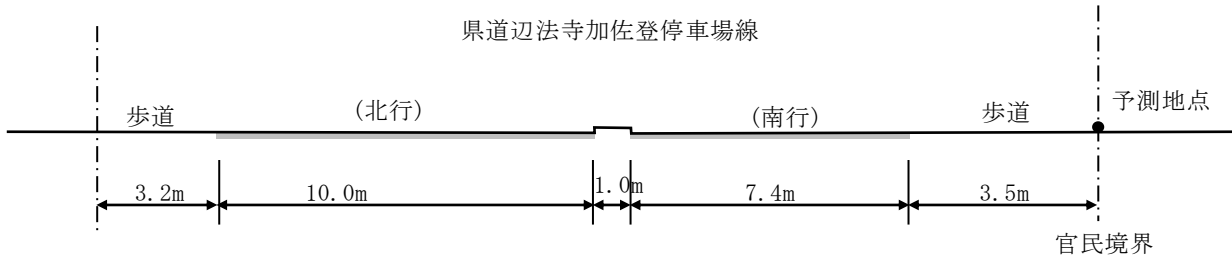


图 11.3-8(4) 予測断面図(予測地点 4 鈴鹿市津賀町(県道辺法寺加佐登停車場線))

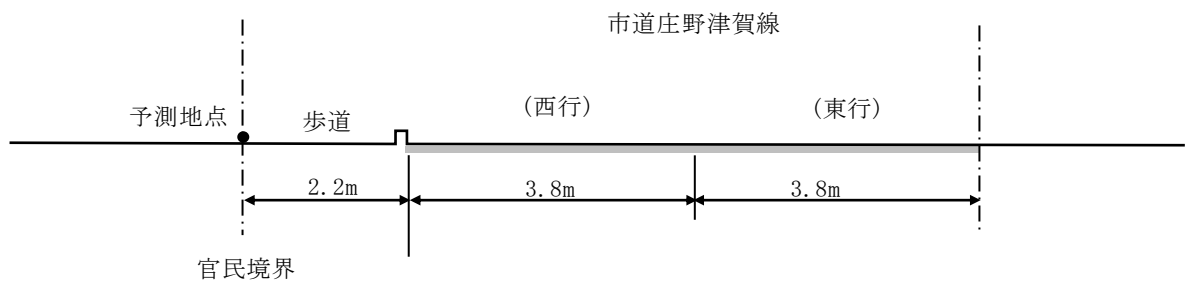


图 11.3-8(5) 予測断面図(予測地点 5 鈴鹿市庄野町 A(市道庄野津賀線))

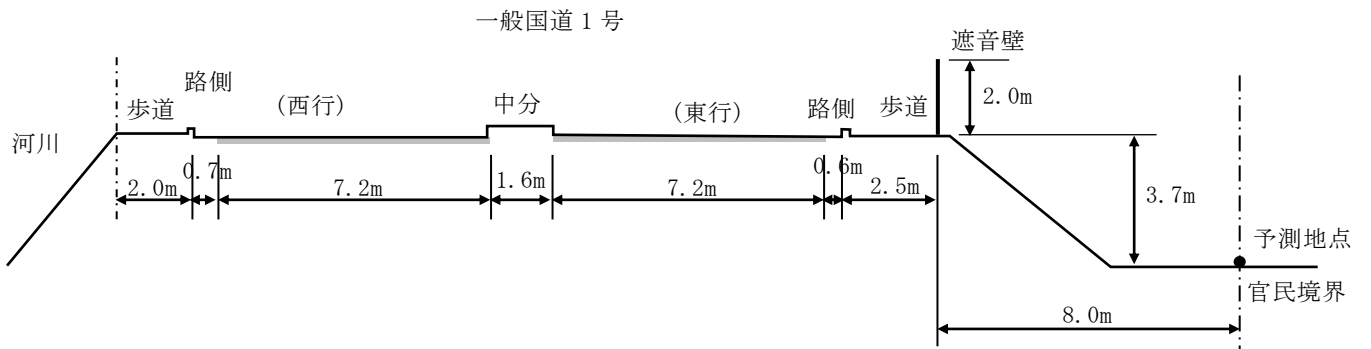


图 11.3-8(6) 予測断面図(予測地点 6 鈴鹿市庄野町 B(一般国道 1 号))

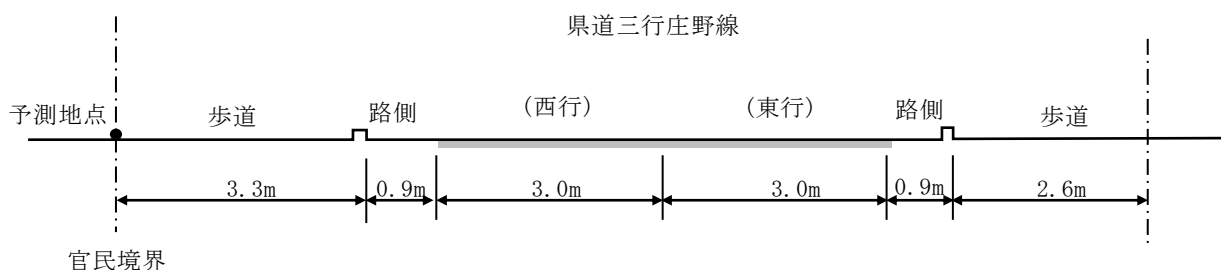


図 11.3-8(7) 予測断面図(予測地点 7 鈴鹿市庄野東(県道三行庄野線))

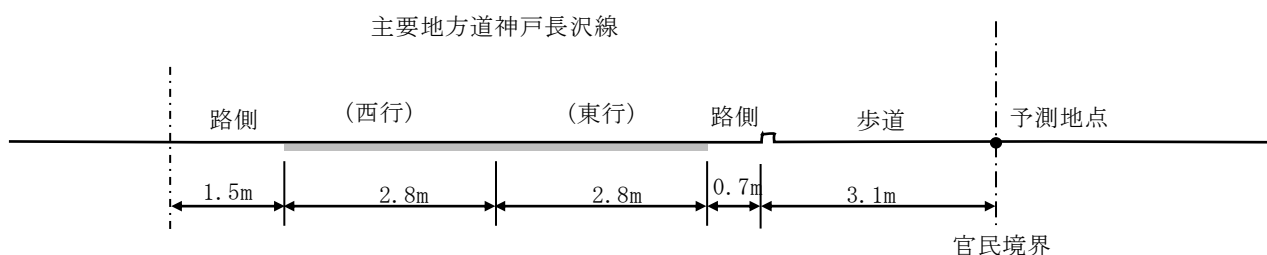


図 11.3-8(8) 予測断面図(予測地点 8 鈴鹿市甲斐町(主要地方道神戸長沢線))

## ウ 交通条件

### a 現況交通量

工事用車両の運行が予想される主な道路の交通量は、現地調査の現況交通量を用いました。走行速度は各道路の規制速度としました。

現況交通量を表 11.3-16 に示します。

表 11.3-16 現況交通量及び走行速度

予測地点 番号	予測地点名	現況交通量		走行速度 (km/h)
		(台/11 時間)	(台/24 時間)	
1	亀山市辺法寺町 A	2,664 ( 8.8%)	3,576 ( 4.6%)	40
2	亀山市辺法寺町 B	2,577 ( 5.0%)	3,641 ( 6.9%)	40
3	亀山市長明寺町	10,359 (17.2%)	14,799 (17.6%)	50
4	鈴鹿市津賀町	14,556 (18.5%)	21,730 (17.4%)	60
5	鈴鹿市庄野町 A	1,758 ( 4.6%)	2,539 ( 3.8%)	40
6	鈴鹿市庄野町 B	18,828 (34.4%)	31,576 (39.1%)	60
7	鈴鹿市庄野東	4,992 ( 7.8%)	7,122 ( 6.8%)	40
8	鈴鹿市甲斐町	6,134 ( 7.2%)	8,529 ( 6.5%)	50

注 1) 表中の予測地点番号は図 11.3-7 の番号に対応しています。

2) 表中の現況交通量の(台/11 時間)は、表 11.3-12 に示した調査期間のうち、「振動規制法施行規則」(昭和 51 年 11 月 10 日総理府令第 58 号、最終改正：平成 27 年 4 月 20 日環境省令第 19 号)に基づく昼間(8 時～19 時)の値です。

3) 表中の現況交通量の( )内の数値は、大型車混入率を示します。

## b 工事用車両の交通条件

工事用車両が運行する主な道路の交通量は、工事計画を基に設定した工事用車両日交通量を用いました。走行速度は規制速度としました。

なお、工事用車両は大型車を想定しました。工事用車両日交通量及び走行速度を表 11.3-17 に示します。

表 11.3-17 工事用車両日交通量及び走行速度

予測地点番号	調査地点名	工事用車両の運行を予定している道路	工事用車両交通量(台/日)	走行速度(km/h)
1	亀山市辺法寺町 A	県道亀山停車場石水溪線	740	40
2	亀山市辺法寺町 B	県道辺法寺加佐登停車場線	740	40
3	亀山市長明寺町	一般国道 306 号	310	50
4	鈴鹿市津賀町	県道辺法寺加佐登停車場線	320	60
5	鈴鹿市庄野町 A	市道庄野津賀線	30	40
6	鈴鹿市庄野町 B	一般国道 1 号	1,660	60
7	鈴鹿市庄野東	県道三行庄野線	320	40
8	鈴鹿市甲斐町	主要地方道神戸長沢線	310	50

注 1) 表中の予測地点番号は図 11.3-7 の番号に対応しています。

2) 工事用車両交通量は、8時～12時、13時～17時の往復台数を示します。

3) 工事用車両は、断面ごとに工事用車両の平均日交通量が最大となる時期を対象としています。

## エ 予測に用いた現況の振動レベル

予測に用いた現況の振動レベルを表 11.3-18 に示します。

表 11.3-18 予測に用いた現況の振動レベル

予測地点番号	調査地点	現況値(L <sub>10</sub> )
1	亀山市辺法寺町 A	30 未満
2	亀山市辺法寺町 B	35
3	亀山市長明寺町	48
4	鈴鹿市津賀町	36
5	鈴鹿市庄野町 A	41
6	鈴鹿市庄野町 B	42
7	鈴鹿市庄野東	35
8	鈴鹿市甲斐町	39

単位：dB

注 1) 表中の予測地点番号は図 11.3-7 の番号に対応しています。

2) 表中の現況値は、表 11.3-12 に示した調査期間のうち、「振動規制法施行規則」(昭和 51 年 11 月 10 日総理府令第 58 号、最終改正：平成 27 年 4 月 20 日環境省令第 19 号)に基づく昼間(8 時～19 時)の最大値です。

## (2) 予測結果

各予測地点における予測結果を表 11.3-19 に示します。

予測の結果、工事用車両の運行に係る振動レベル(L<sub>10</sub>)は、37～49dB となります。

全ての地点において、整合を図る基準又は目標である値以下になると予測されます。

表 11.3-19 振動レベルの現況値と予測結果

単位：dB

予測地点 番号	予測地点	現況値 (L <sub>10</sub> )	予測結果 (L <sub>10</sub> )	基準又は目標
1	亀山市辺法寺町 A	30 未満	37	65
2	亀山市辺法寺町 B	35	40	
3	亀山市長明寺町	48	49	
4	鈴鹿市津賀町	36	37	
5	鈴鹿市庄野町 A	41	42	
6	鈴鹿市庄野町 B	42	43	
7	鈴鹿市庄野東	35	37	
8	鈴鹿市甲斐町	39	40	

注 1) 表中の予測地点番号は図 11.3-7 の番号に対応しています。

2) 表中の現況値は、表 11.3-12 に示した調査期間のうち、「振動規制法施行規則」(昭和 51 年 11 月 10 日 総理府令第 58 号、最終改正：平成 27 年 4 月 20 日環境省令第 19 号)に基づく昼間(8 時～19 時)の最大値です。

3) 表中の基準又は目標は、全ての予測地点が第 1 種区域に該当するため 65dB を設定しました。

4) 現況値が 30dB 未満の場合は、30dB として予測しました。

## 3) 環境保全措置の検討

### (1) 環境保全措置の検討

予測の結果、工事用車両の運行に係る振動は、整合を図る基準又は目標である値以下になると予測されますが、振動の影響が生じることも考えられます。

このことから、工事用車両の運行に係る振動の影響について、事業者の実行可能な範囲内でできる限り回避又は低減することを目的として、表 11.3-20 に示すとおり、環境保全措置の検討を行いました。

表 11.3-20 環境保全措置の検討

環境保全措置	環境保全措置の効果	検討結果
工事用車両の運行の分散	一定の期間及び地域での工事の集中を避けることにより、振動の発生の低減が見込まれます。	振動の発生の低減が見込まれることから、本措置を実施します。
作業員に対する工事用車両の運行の指導	アイドリングストップや急発進・急加速の回避等のエコドライブ等を作業員に徹底させることにより、振動の発生の低減が見込まれます。	振動の発生の低減が見込まれることから、本措置を実施します。

### (2) 検討結果の検証

環境保全措置の検討にあたっては、一般的な環境保全方針のほか、実行可能な措置を講じるものとしており、事業者により実行可能な範囲内で環境影響をできる限り回避又は低減されるものと考えます。

### (3) 検討結果の整理

環境保全措置の実施主体、実施内容、効果等について整理したものを表 11.3-21 に示します。

なお、これについては予測計算には考慮しませんが、振動の影響をより低減するための環境保全措置として適切であると考えられます。

表 11.3-21(1) 環境保全措置

実施主体	事業者	
実施内容	種類	工事用車両の運行の分散
	位置	保全対象に近接する工事実施区域周辺
保全措置の効果	工事用車両の運行を分散させることにより、振動の発生が抑制されます。	
効果の不確実性	なし	
他の環境への影響	なし	

表 11.3-21(2) 環境保全措置

実施主体	事業者	
実施内容	種類	作業者に対する工事用車両の運行の指導
	位置	保全対象に近接する工事実施区域周辺
保全措置の効果	運行時の不要なエンジン稼働を避けること等により、振動の発生が抑制されます。	
効果の不確実性	なし	
他の環境への影響	なし	

### (4) 事後調査

予測手法は科学的知見に基づくものであり、予測の不確実性は小さいと考えられます。また、採用した環境保全措置についても、効果に係る知見が蓄積されていることから、効果の不確実性は小さいため事後調査は実施しません。

#### 4) 評価

##### (1) 評価の手法

###### ① 回避又は低減に係る評価

工事施工ヤード及び工事用道路等の設置、並びに道路の存在に係る重要な地形に関する影響が、事業者により実行可能な範囲内でできる限り回避され、又は低減されており、必要に応じその他の方法により環境の保全についての配慮が適正になされているかどうかについて、見解を明らかにすることにより評価しました。

###### ② 基準又は目標との整合性の検討

予測により求めた振動レベルについて表 11.3-22 に示す基準又は目標との整合が図られているかどうかについて評価しました。

表 11.3-22 整合を図る基準又は目標

項 目	整合を図る基準又は目標	基 準		
		地域の区分	時間区分	基準値
振動レベルの80%レンジの上端値(L <sub>10</sub> )	「振動規制法施行規則」(昭和51年11月10日総理府令第58号、最終改正：平成27年4月20日環境省令第19号)第十二条に基づく道路交通振動の限度	第1種区域	昼間	65デシベル以下

注1) 第1種区域とは、良好な住居の環境を保全するため、静穏の保持を必要とする区域及び住居の用に供されているため、静穏の保持を必要とする区域です。

2) 表中の時間区分は、「振動規制法施行規則」(昭和51年11月10日総理府令第58号、最終改正：平成27年4月20日環境省令第19号)に示された昼間(8時～19時)を示します。

## (2) 評価結果

### ① 回避又は低減に係る評価

予測の結果、工事用車両の運行に係る振動は、整合を図る基準又は目標である値以下になると考えられます。

なお、都市計画対象道路は、一般的な環境保全の方針として、生活環境への影響を回避又は低減するために、できる限り集落等の通過を避けた計画とし、工事用道路は既存道路を利用する計画としています。さらに、環境保全措置として表 11.3-21 に示す工事用車両の運行の分散及び作業者に対する工事用車両の運行の指導を実施します。

これらのことから、工事用車両の運行に係る振動の影響は、事業者により実行可能な範囲内でできる限り回避又は低減されていると評価します。

### ② 基準又は目標との整合性の検討

整合を図る基準又は目標との整合性に係る評価結果を表 11.3-23 に示します。各予測地点における工事用車両の運行に係る振動の予測結果(L<sub>10</sub>)は 37~49dB となり、基準又は目標との整合が図られていると評価します。

表 11.3-23 整合を図る基準又は目標との整合性に係る評価結果

単位：dB

予測地点 番号	予測地点	現況値	予測結果 (L <sub>10</sub> )	基準又は 目標 (昼間)	基準又は 目標との 整合状況
1	亀山市辺法寺町 A	30 未満	37	65	○
2	亀山市辺法寺町 B	35	40		○
3	亀山市長明寺町	48	49		○
4	鈴鹿市津賀町	36	37		○
5	鈴鹿市庄野町 A	41	42		○
6	鈴鹿市庄野町 B	42	43		○
7	鈴鹿市庄野東	35	37		○
8	鈴鹿市甲斐町	39	40		○

注 1) 表中の予測地点番号は図 11.3-7 の番号に対応しています。

2) 表中の現況値は、表 11.3-12 に示した調査期間のうち、「振動規制法施行規則」(昭和 51 年 11 月 10 日総理府令第 58 号、最終改正：平成 27 年 4 月 20 日環境省令第 19 号)に基づく昼間(8 時~19 時)の最大値です。

3) 表中の基準又は目標は、全ての予測地点が第 1 種区域に該当するため 65dB を設定しました。

4) 現況値が 30dB 未満の場合は、30dB として予測しました。

### 11.3.3. 自動車の走行に係る振動

#### 1) 調査

##### (1) 調査の手法

###### ① 調査すべき情報

調査項目は以下のとおりとしました。

- ・ 振動の状況
- ・ 地盤の状況(地盤種別及び地盤卓越振動数)

###### ② 調査の基本的な手法

文献その他の資料及び現地調査による情報の収集並びに当該情報の整理及び解析により行いました。

現地調査の調査方法は以下のとおりです。

#### ア 振動の状況

「振動規制法施行規則」(昭和51年11月10日総理府令第58号、最終改正：平成27年4月20日環境省令第19号)別表第二備考4及び7に規定する振動の測定方法により行いました。

#### イ 地盤の状況

地盤卓越振動数は、大型車単独走行時の地盤振動を周波数分析して求める方法により行いました。

###### ③ 調査地域

調査地域は、振動に係る環境影響を受けるおそれがあると認められる範囲内で、住居等が存在する、あるいは将来の立地が見込まれる地域としました。

なお、都市計画対象道路事業実施区域周辺では主に、鈴鹿市野辺町から亀山市辺法寺町にかけての低地部に住居等が存在しています。



#### ④ 調査地点

調査地点は、予測地点に対応させ、調査地域を代表する振動の状況、地盤の状況が得られる地点として表 11.3-24 及び図 11.3-9 に示す地点を設定しました。

表 11.3-24(1) 一般環境振動調査地点

調査地点番号	調査地点名	保全対象
K-1	亀山市川崎町	住居
K-2	亀山市田村町	住居
K-3	鈴鹿市中富田町	住居
K-4	鈴鹿市津賀町	住居
K-5	鈴鹿市庄野町	住居
K-6	鈴鹿市野辺 1 丁目	住居

表 11.3-24(2) 地盤卓越振動数調査地点

調査地点番号	調査地点名
J-1	亀山市川崎町
J-2	県道辺法寺加佐登停車場線
J-3	一般国道 306 号
J-4	亀山市田村町
J-5	鈴鹿市中富田町
J-6	鈴鹿市津賀町
J-7	市道庄野津賀線
J-8	県道三行庄野線

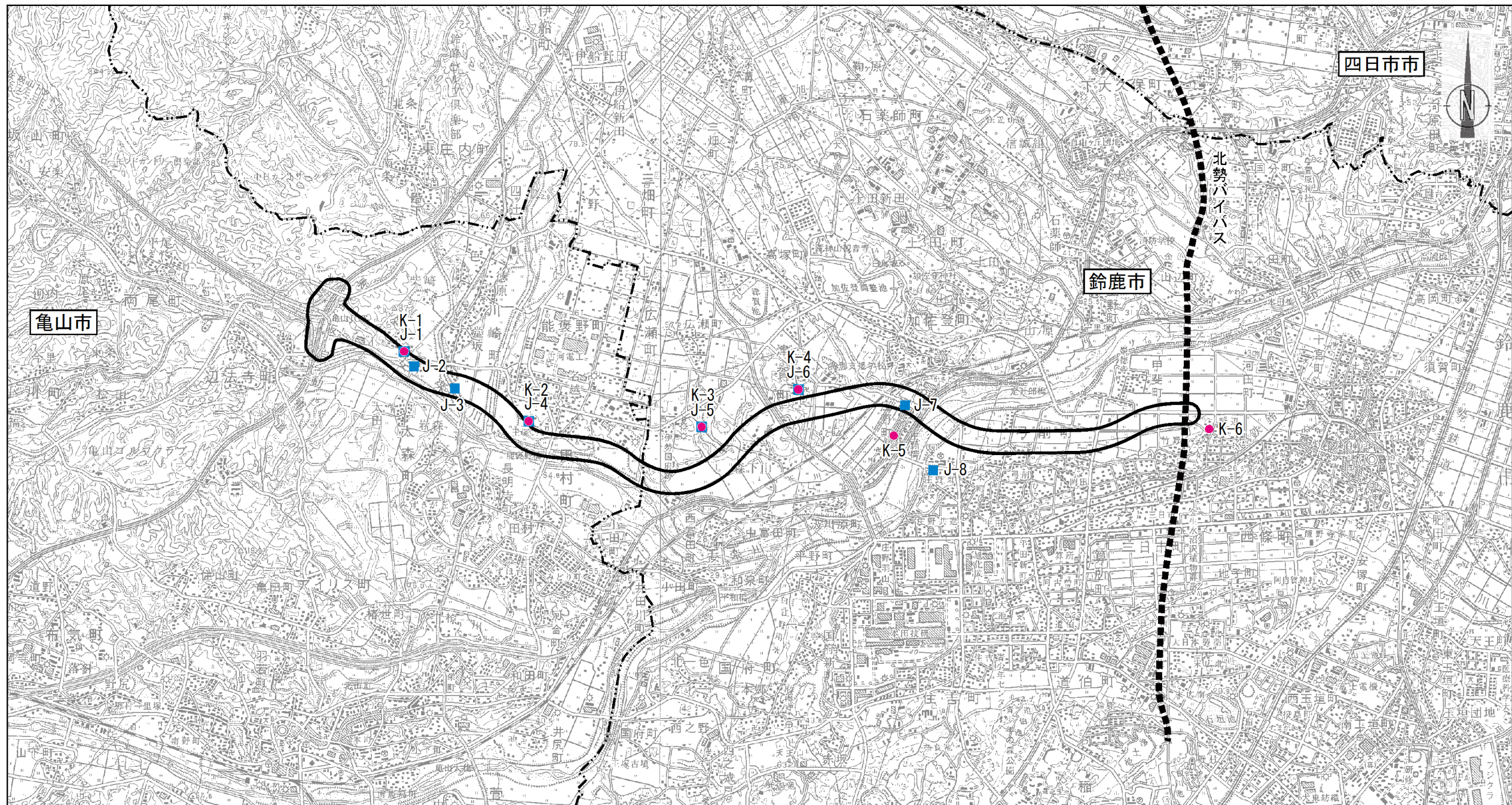
#### ⑤ 調査期間等

一般環境振動の調査期間等は、当該道路の振動の状況を代表すると認められる 1 日として、表 11.3-25 に示す平日 1 日に 24 時間の連続測定を実施しました。

また、地盤卓越振動数については、各調査地点において大型車単独走行時の地盤振動測定を各 10 回行いました。

表 11.3-25 調査期間等

調査地点番号	一般環境振動	地盤卓越振動数	測定項目	調査期間
K-1・J-1	○	○	・振動レベルの 80%レンジ上端値(L <sub>10</sub> ) ・地盤卓越振動数	平成 27 年 4 月 9 日(木)6 : 00 ~ 平成 27 年 4 月 10 日(金)6 : 00
K-2・J-4	○	○		
K-3・J-5	○	○		
K-4・J-6	○	○		
K-5	○	—		
K-6	○	—		
J-2	—	○		平成 28 年 12 月 6 日(火)13 : 00 ~ 平成 28 年 12 月 7 日(水)13 : 00
J-3	—	○		
J-7	—	○		
J-8	—	○		



凡例	
記号	名称
	都市計画対象道路事業実施区域
	一般環境振動調査地点位置
	地盤卓越振動数調査地点位置

図番号	図 11.3-9
図名	自動車の走行に係る振動調査地点図
S = 1:50,000 	

## (2) 調査結果

### ① 振動の状況

振動の現地調査結果を表 11.3-26 に示します。

表 11.3-26 振動の現地調査結果 (L10)

調査地点 番号	調査地点名	振動レベル (dB)	
		昼間	夜間
K-1	亀山市川崎町	30 未満	30 未満
K-2	亀山市田村町	30 未満	30 未満
K-3	鈴鹿市中富田町	30 未満	30 未満
K-4	鈴鹿市津賀町	30 未満	30 未満
K-5	鈴鹿市庄野町	32	31
K-6	鈴鹿市野辺 1 丁目	30 未満	30 未満

注) 昼間：午前 8 時～午後 7 時

夜間：午後 7 時～午前 8 時

### ② 地盤の状況

#### ア 既存資料調査結果

既存文献により、対象区域の地盤の状況について調査した結果は「4.1.4 地形及び地質の状況」に示すとおりです。

#### イ 現地調査結果

地盤の状況として、地盤卓越振動数及び地盤種別の既存資料調査及び現地調査結果を表 11.3-27 に示します。

表 11.3-27 地盤卓越振動数及び地盤種別の調査結果

調査地点 番号	調査地点名	地盤卓越振動数 (Hz)	地盤種別
J-1	亀山市川崎町	20.8	砂地盤
J-2	県道辺法寺加佐登停車場線	24.8	砂地盤
J-3	一般国道 306 号	22.8	砂地盤
J-4	亀山市田村町	18.9	砂地盤
J-5	鈴鹿市中富田町	46.0	砂地盤
J-6	鈴鹿市津賀町	50.6	砂地盤
J-7	市道庄野津賀線	15.3	砂地盤
J-8	県道三行庄野線	23.5	砂地盤

注) 地盤卓越振動数は、原則として大型車の単独走行を対象とし、対象車両の通過ごとに地盤振動を 1/3 オクターブバンド分析器により周波数分析し、振動加速度レベルが最大を示す周波数帯域の中心周波数を読み取り、これらを平均した数値です。

## 2) 予測

### (1) 予測の手法

#### ① 予測の基本的な手法

自動車の走行に係る振動の予測は、旧建設省土木研究所の提案式を用い、振動レベルの80%レンジ上端値( $L_{10}$ )を求めることにより行いました。

予測手順を図 11.3-10 に示します。

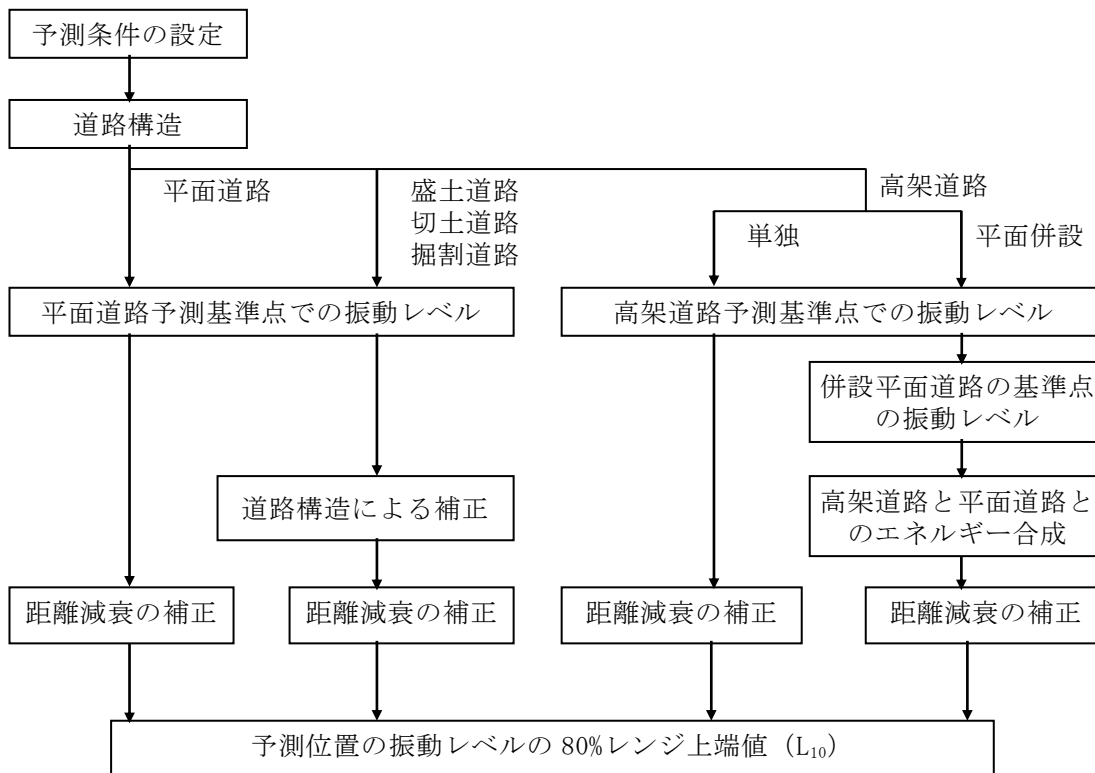


図 11.3-10 自動車の走行に係る振動の予測手順

予測式は、次式を用いました。

$$L_{10} = L_{10^*} - \alpha_l$$

$$L_{10^*} = a \log_{10} (\log_{10} Q^*) + b \log_{10} V + c \log_{10} M + d + \alpha_\sigma + \alpha_f + \alpha_s$$

ここで、

$L_{10}$  : 振動レベルの 80%レンジの上端値の予測値 (dB)

$L_{10^*}$  : 基準点における振動レベルの 80%レンジの上端値の予測値 (dB)

$Q^*$  : 500 秒間の 1 車線当りの等価交通量 (台/500 s /車線)

$$Q^* = (500/3,600) \times (Q_1 + KQ_2) / M$$

$Q_1$  : 小型車時間交通量 (台/h)

$Q_2$  : 大型車時間交通量 (台/h)

$V$  : 平均走行速度 (km/h)

$K$  : 大型車の小型車への換算係数

( $100 < V \leq 140$  (km/時) のとき ; 14、 $V \leq 100$  (km/時) のとき ; 13)

$M$  : 上下車線合計の車線数

$\alpha_\sigma$  : 路面の平坦性等による補正值 (dB)

$\alpha_f$  : 地盤卓越振動数による補正值 (dB)

$\alpha_s$  : 道路構造による補正值 (dB)

$\alpha_l$  : 距離減衰値 (dB)

$a, b, c, d$  : 定数

なお、係数、定数等については、表 11.3-28 に示すとおりです。

表 11.3-28 道路交通振動予測式の定数及び補正值等

道路構造	K	a	b	c	d	$\alpha_{\sigma}$	$\alpha_f$	$\alpha_s$	$\alpha_1 = \beta \log(r/5+1) / \log 2$ r: 基準点から予測地点までの距離(m)
平面道路	100 < V ≤ 140 km/h のとき 14	47	12	3.5	27.3	アスファルト舗装では 8.2 log <sub>10</sub> σ  コンクリート舗装では 19.4 log <sub>10</sub> σ  σ: 3m プロファイルメータによる路面凹凸の標準偏差(mm)	f ≥ 8Hz のとき -17.3 log <sub>10</sub> f  f < 8Hz のとき -9.2 log <sub>10</sub> f - 7.3  f: 地盤卓越振動数(Hz)	0	β: 粘土地盤では 0.068 L <sub>10</sub> <sup>*</sup> - 2.0  β: 砂地盤では 0.130 L <sub>10</sub> <sup>*</sup> - 3.9
高架道路に併設された場合を除く									
盛土道路	V ≤ 100 km/h のとき 13							-1.4H - 0.7 H: 盛土高さ(m)	β: 0.081 L <sub>10</sub> <sup>*</sup> - 2.2
高架道路				7.9	1本橋脚では 7.5、 2本以上橋脚では 8.1	1.9 log <sub>10</sub> Hp Hp: 伸縮継ぎ手部より±5m範囲内の最大高低差(mm)	f ≥ 8Hz のとき -6.3 log <sub>10</sub> f  f < 8Hz のとき -5.7	0	β: 0.073 L <sub>10</sub> <sup>*</sup> - 2.3

注) H は現地盤からの路面高さを設定します。盛土高が小さな(2m 以下の)場合は、平面道路として取り扱います。

出典: 道路環境影響評価の技術手法(平成 24 年度版) (平成 25 年 3 月、国土交通省国土技術政策総合研究所、独立行政法人土木研究所)

$\alpha_{\sigma}$  は表 11.3-29 を参考とします。

表 11.3-29  $\alpha_{\sigma}$  算出の参考値

項目	道路の種類	
	自動車専用道路	交通量の多い一般道路
縦断方向の凹凸(mm)	8 m プロファイル 90 (PrI) 3 m プロファイル 3.5 (σ)	3m プロファイル 4.0 ~ 5.0 (σ)
段差(mm)	10	15 ~ 20

注) 段差は伸縮装置付近に生じるものを対象としています。

出典: 道路環境影響評価の技術手法(平成 24 年度版) (平成 25 年 3 月、国土交通省国土技術政策総合研究所、独立行政法人土木研究所)

## ② 予測地域

予測地域は、調査地域と同じとしました。

## ③ 予測地点

予測地点は、都市計画対象道路において道路構造、交通条件が変化するごとに住居等が近接して立地する又は予定される位置を代表断面として選定し、この代表断面における都市計画対象道路の区域の境界を設定しました。

予測地点を表 11.3-30 及び図 11.3-11 に示します。

表 11.3-30 予測地点

予測地点番号	予測地点	道路構造	予測位置	保全対象
1	亀山市川崎町 A	橋梁・高架	敷地境界の地表面	住居
2	亀山市川崎町 B	土工（盛土）		住居
3	亀山市川崎町 C	土工（盛土）		住居
4	亀山市田村町	土工（盛土）		住居
5	鈴鹿市西富田町	土工（盛土）		住居
6	鈴鹿市中富田町	橋梁・高架		住居
7	鈴鹿市津賀町	土工（盛土）		住居
8	鈴鹿市庄野町 A	橋梁・高架		住居
9	鈴鹿市庄野町 B	土工（盛土）		住居
10	鈴鹿市弓削町	土工（盛土）		住居
11	鈴鹿市野辺町	土工（盛土）		住居

注) 表中の予測地点番号は、図 11.3-11 の番号に対応しています。

## ④ 予測対象時期等

予測対象時期は、計画交通量の発生が見込まれる時期として、2030 年（令和 12 年）としました。

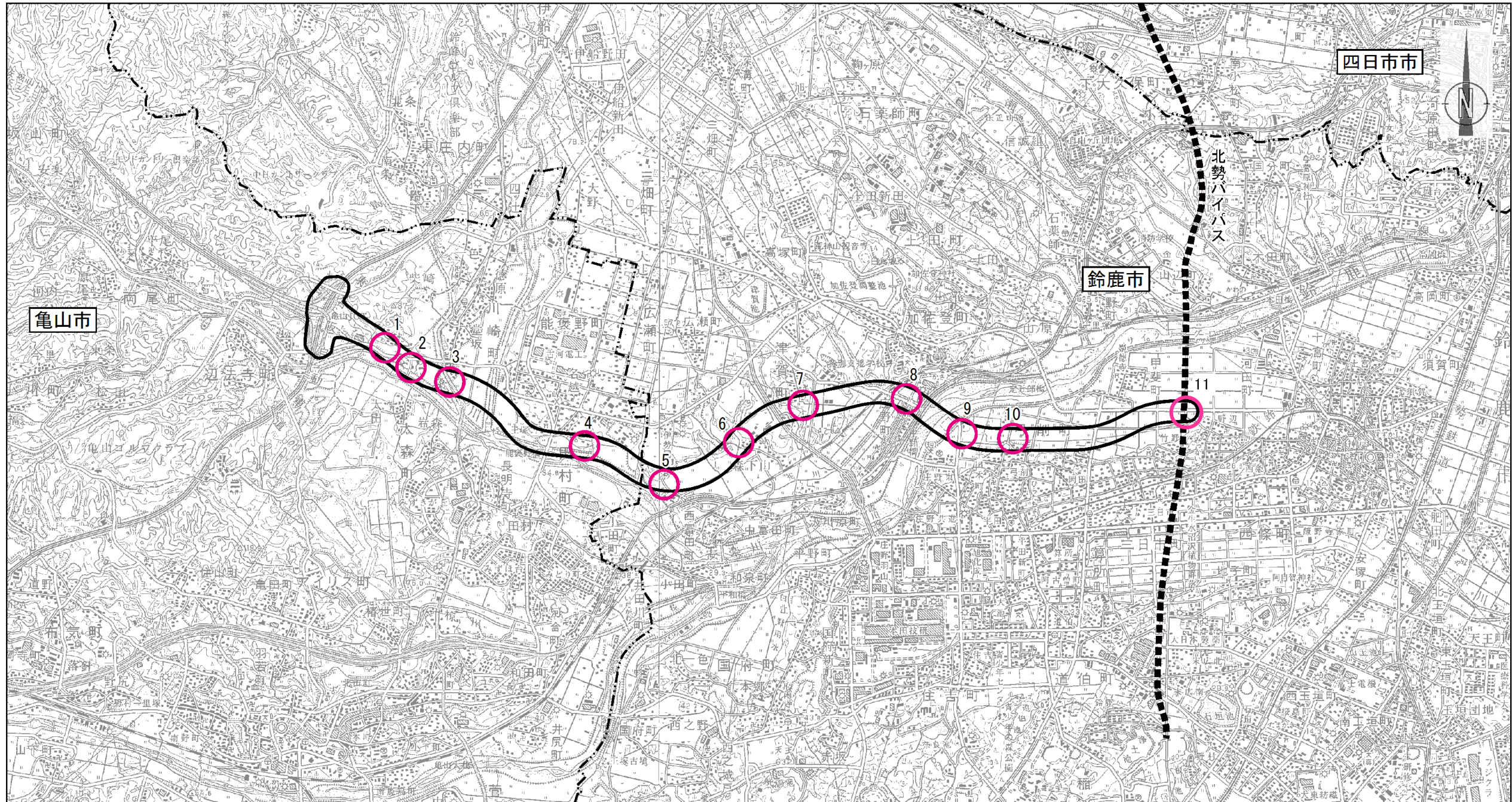
## ⑤ 予測条件

### ア 予測対象時間帯

予測対象時間帯は、「振動規制法施行規則」（昭和 51 年 11 月 10 日総理府令第 58 号、最終改正：平成 27 年 4 月 20 日環境省令第 19 号）の規定に基づく時間の区分としました。予測対象時間帯を表 11.3-31 に示します。

表 11.3-31 予測対象時間帯

時間区分	予測対象時間帯
昼間	8 時～19 時
夜間	19 時～ 8 時



凡例	
記号	名称
	都市計画対象道路事業実施区域
	予測断面位置

図番号	図 11.3-11
図名	自動車の走行に係る 振動予測地点図
S = 1:50,000 	



## イ 予測断面

予測地点の断面図を図 11.3-12 に示します。

なお、断面図の方向は亀山市側から鈴鹿市側を見えています。

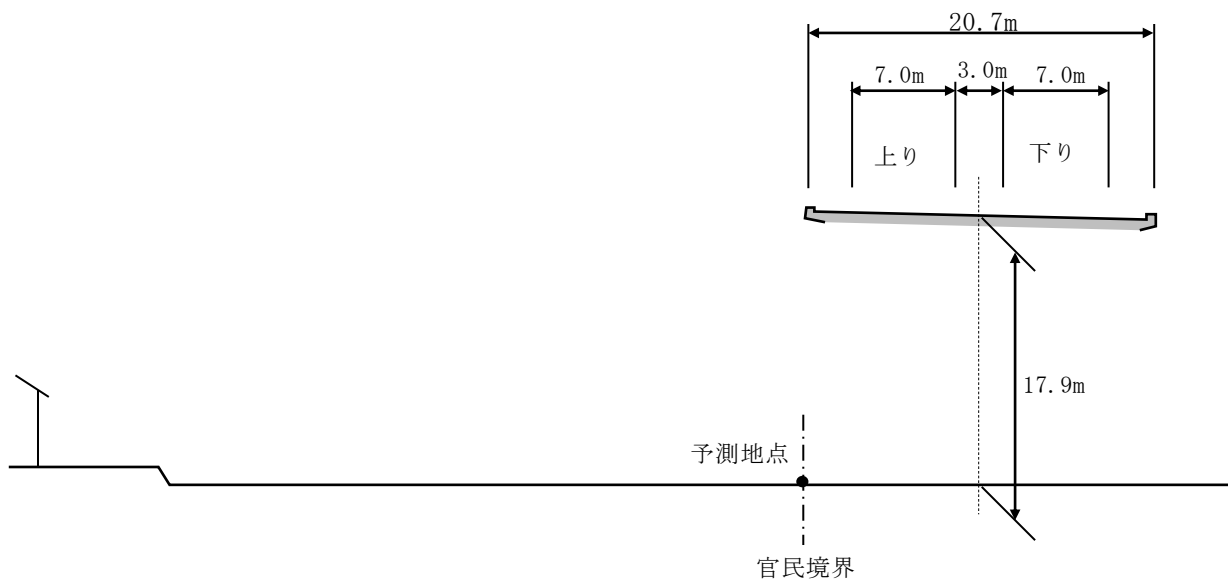


図 11.3-12(1) 予測断面図(予測地点 1 亀山市川崎町 A)

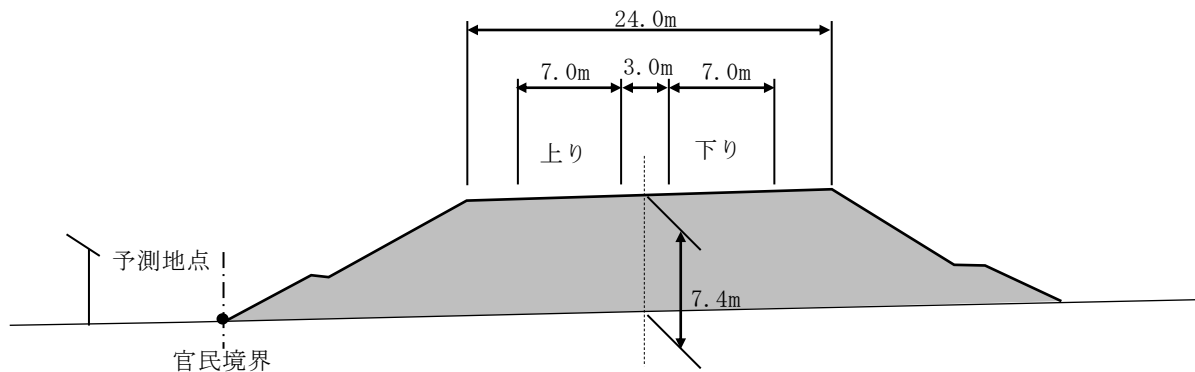


図 11.3-12(2) 予測断面図(予測地点 2 亀山市川崎町 B)

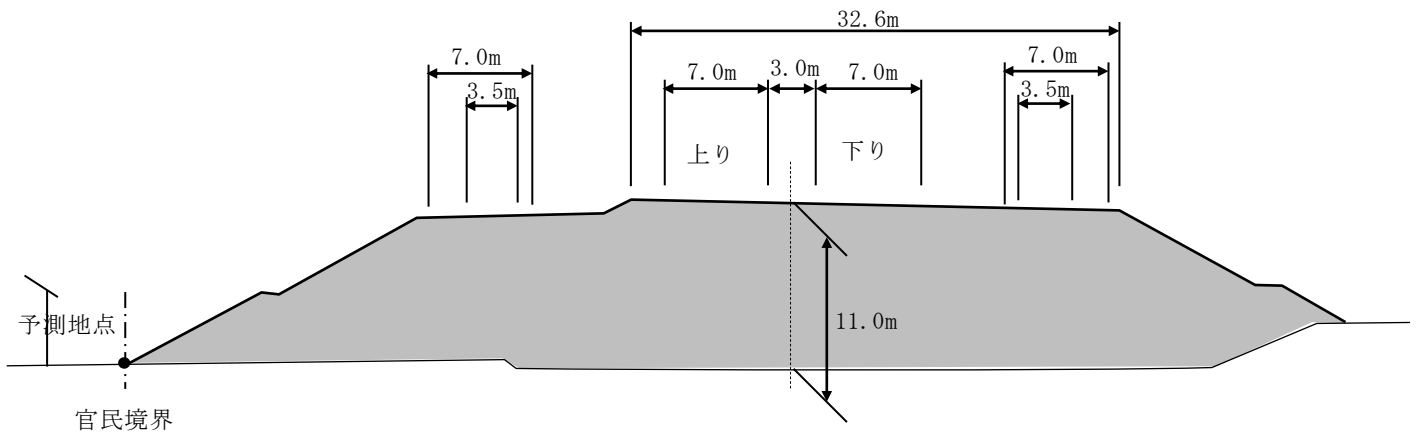


图 11.3-12(3) 予測断面図(予測地点 3 亀山市川崎町 C)

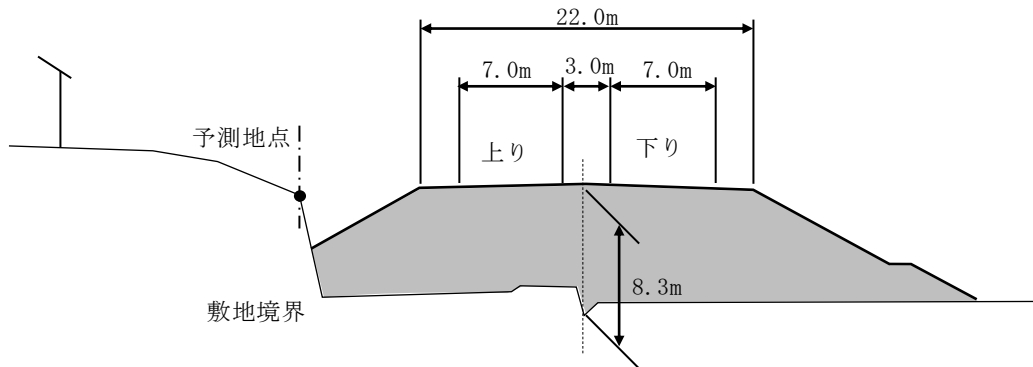


图 11.3-12(4) 予測断面図(予測地点 4 亀山市田村町)

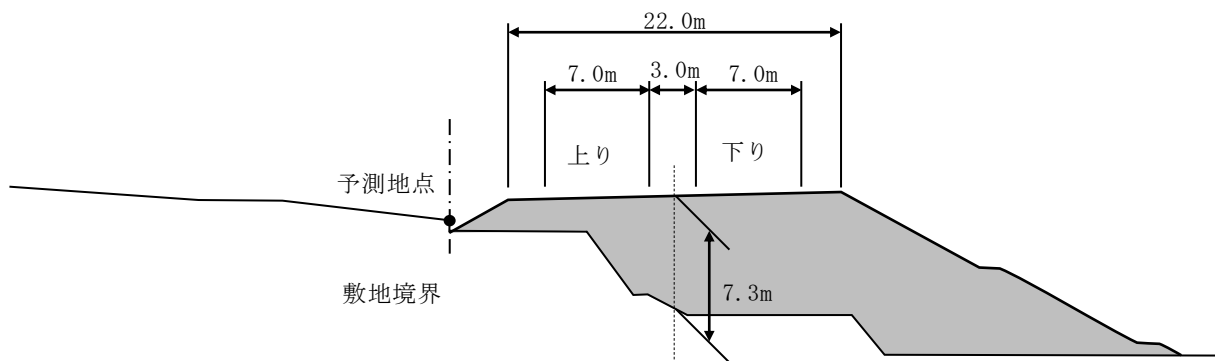


图 11.3-12(5) 予測断面図(予測地点 5 鈴鹿市西富田町)

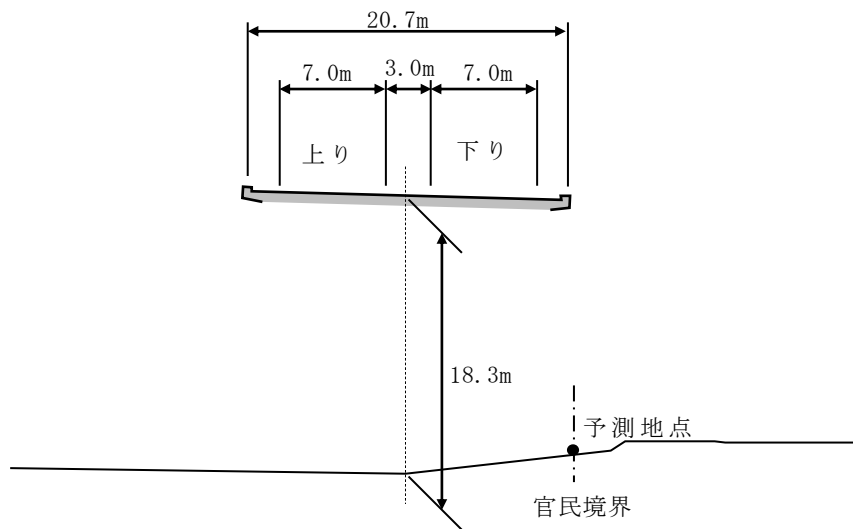


図 11.3-12(6) 予測断面図(予測地点 6 鈴鹿市中富田町)

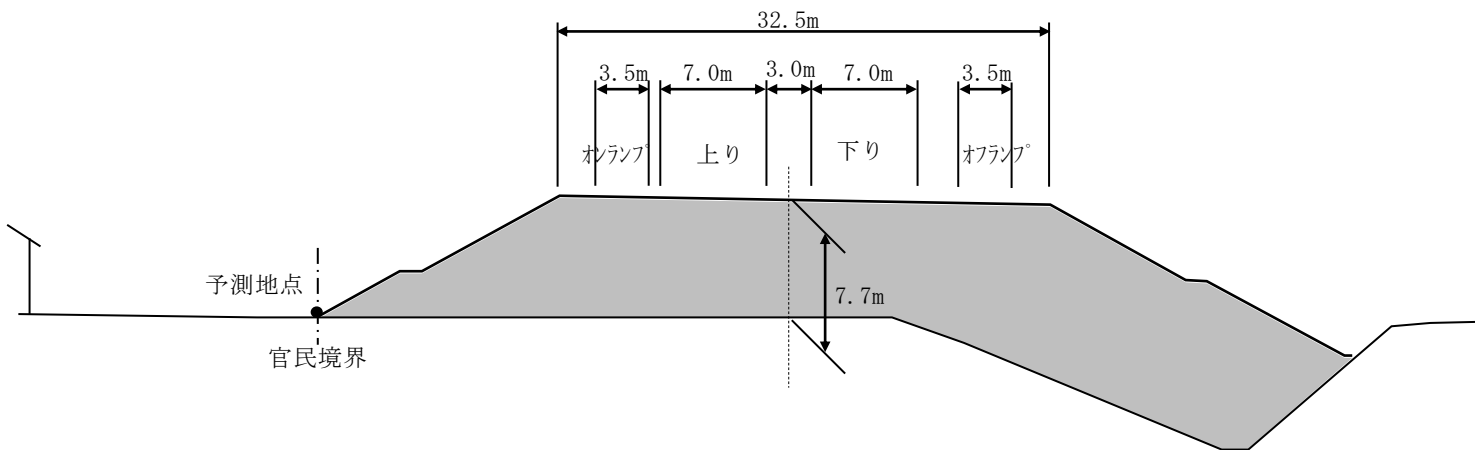


図 11.3-12(7) 予測断面図(予測地点 7 鈴鹿市津賀町)

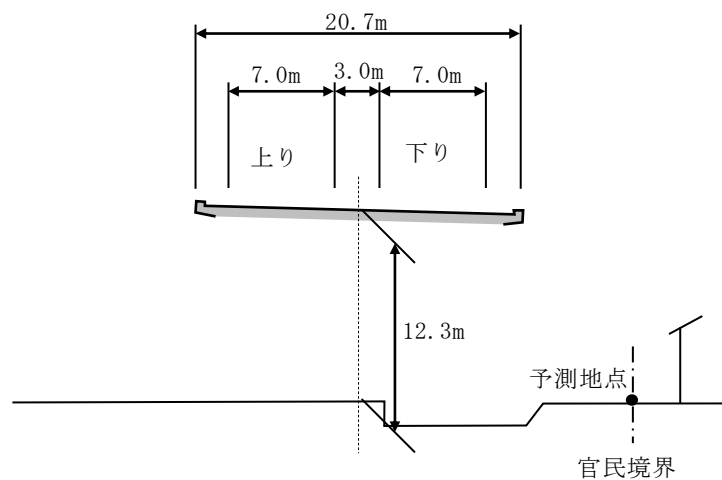


図 11.3-12(8) 予測断面図(予測地点 8 鈴鹿市庄野町 A)

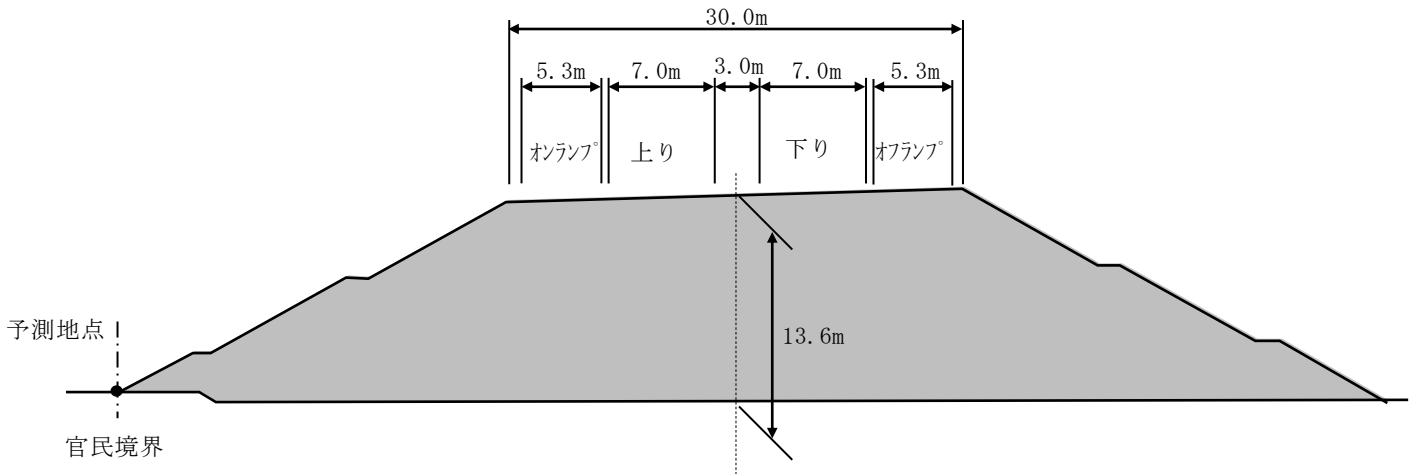


図 11.3-12(9) 予測断面図(予測地点 9 鈴鹿市庄野町 B)

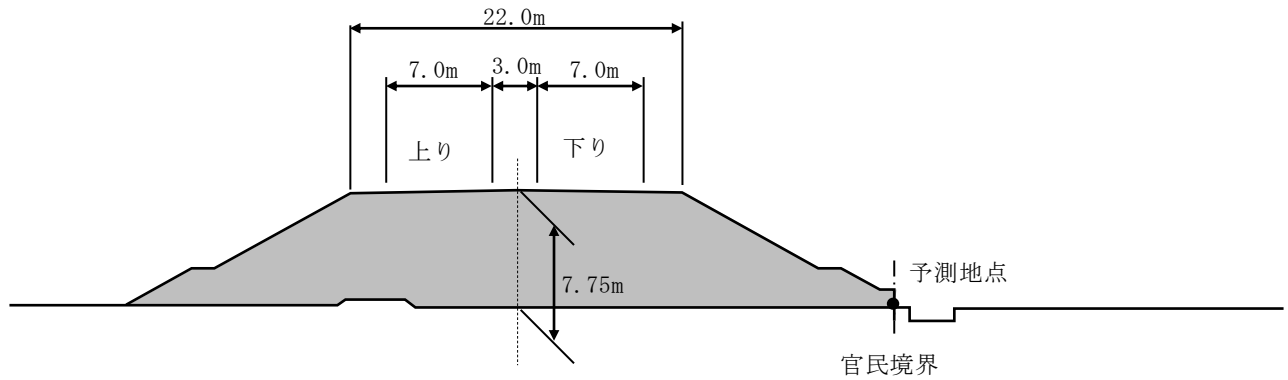


図 11.3-12(10) 予測断面図(予測地点 10 鈴鹿市弓削町)

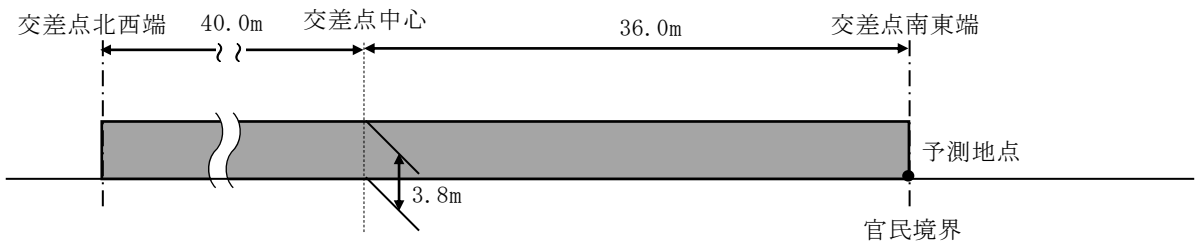


図 11.3-12(11) 予測断面図(予測地点 11 鈴鹿市野辺町)

注) 本地点は、対象道路の上部を(都)北勢バイパスが通過する立体交差構造となる予定です。

## **ウ 交通条件**

### **a 計画日交通量**

計画日交通量は、「11.1.3 自動車の走行に係る二酸化窒素及び浮遊粒子状物質」と同様としました。

### **b 車種別時間別交通量**

車種別時間別交通量は、「11.1.3 自動車の走行に係る二酸化窒素及び浮遊粒子状物質」と同様としました。

### **c 走行速度**

走行速度は、「11.1.3 自動車の走行に係る二酸化窒素及び浮遊粒子状物質」と同様としました。

## (2) 予測結果

各予測地点における予測結果を表 11.3-32 に示します。

予測の結果、自動車の走行に係る振動レベル(L<sub>10</sub>)は、昼間が 32～45dB、夜間が 30～44dB となり、基準又は目標との整合が図られていると評価します。

全ての地点において、整合を図る基準又は目標である値以下になると予測されます。

表 11.3-32 振動レベルの予測結果

単位：dB

予測地点 番号	予測地点	時間 区分	予測結果 (L <sub>10</sub> )	基準又は目標
1	亀山市川崎町 A	昼間	45	65
		夜間	44	60
2	亀山市川崎町 B	昼間	39	65
		夜間	38	60
3	亀山市川崎町 C	昼間	39	65
		夜間	38	60
4	亀山市田村町	昼間	38	65
		夜間	37	60
5	鈴鹿市西富田町	昼間	33	65
		夜間	32	60
6	鈴鹿市中富田町	昼間	44	65
		夜間	42	60
7	鈴鹿市津賀町	昼間	32	65
		夜間	30	60
8	鈴鹿市庄野町 A	昼間	44	65
		夜間	43	60
9	鈴鹿市庄野町 B	昼間	40	65
		夜間	38	60
10	鈴鹿市弓削町	昼間	35	65
		夜間	34	60
11	鈴鹿市野辺町	昼間	43	65
		夜間	42	60

注 1) 表中の予測地点番号は図 11.3-11 の番号に対応しています。

2) 表中の時間区分は、「振動規制法施行規則」(昭和 51 年 11 月 10 日総理府令第 58 号、最終改正：平成 27 年 4 月 20 日環境省令第 19 号)に示された昼間(8 時～19 時)、夜間(19 時～8 時)を示します。

3) 予測結果は時間区分ごとの予測対象時間帯のうち、最も予測値が大きい時間帯のものを示します。

4) 表中の基準又は目標は、全ての予測地点が第 1 種区域に該当するため、昼間 65dB、夜間 60dB を設定しました。

### 3) 環境保全措置の検討

#### (1) 環境保全措置の検討

予測の結果、自動車の走行に係る振動は、整合を図る基準又は目標である値以下になると予測されますが、振動の影響が生じることも考えられます。

このことから、自動車の走行に係る振動について、事業者の実行可能な範囲内で環境影響をできる限り回避又は低減することを目的として、表 11.3-33 に示すとおり、環境保全措置の検討を行いました。

表 11.3-33 環境保全措置の検討

環境保全措置	環境保全措置の効果	検討結果
高架のジョイント削減	高架のジョイント部を削減することにより、振動の発生低減が見込まれます。	振動の発生低減が見込まれることから、本措置を可能な限り実施します。

#### (2) 検討結果の検証

環境保全措置の検討にあたっては、一般的な環境保全方針のほか、実行可能な措置を講じるものとしており、事業者により実行可能な範囲内で環境影響をできる限り回避又は低減されるものと考えます。

#### (3) 検討結果の整理

環境保全措置の実施主体、実施内容、効果等について整理したものを表 11.3-34 に示します。

なお、これについては予測計算には考慮しませんが、振動の影響をより低減するための環境保全措置として適切であると考えられます。

表 11.3-34 環境保全措置

実施主体		事業者
実施内容	種類	高架のジョイント削減
	位置	対象道路
保全措置の効果		桁を連続化し高架のジョイント部を削減することにより、振動の発生が抑制されます。
効果の不確実性		なし
他の環境への影響		なし

#### (4) 事後調査

予測手法は科学的知見に基づくものであり、予測の不確実性は小さいと考えられます。また、採用した環境保全措置についても、効果に係る知見が蓄積されていることから、効果の不確実性は小さいため事後調査は実施しません。

#### 4) 評価

##### (1) 評価の手法

###### ① 回避又は低減に係る評価

自動車の走行に係る振動に関する影響が、事業者により実行可能な範囲内のできる限り回避され、又は低減されており、必要に応じその他の方法により環境の保全についての配慮が適正になされているかどうかについて、見解を明らかにすることにより評価しました。

###### ② 基準又は目標との整合性の検討

予測により求めた振動レベルについて、表 11.3-35 に示す基準又は目標との整合が図られているかどうかについて評価しました。

表 11.3-35 整合を図る基準又は目標

項目	整合を図る基準又は目標	基準		
		地域の区分	時間区分	基準値
振動レベルの80%レンジの上端値(L <sub>10</sub> )	「振動規制法施行規則」(昭和51年11月、総理府令第58号最終改正：平成27年4月20日環境省令第19号)第十二条に基づく道路交通振動の限度	第1種区域	昼間	65デシベル以下
			夜間	60デシベル以下

注1) 第1種区域とは、良好な住居の環境を保全するため、静穏の保持を必要とする区域及び住居の用に供されているため、静穏の保持を必要とする区域です。

2) 表中の時間区分は、「振動規制法施行規則」(昭和51年11月10日総理府令第58号、最終改正：平成27年4月20日環境省令第19号)に示された昼間(8時～19時)、夜間(19時～8時)を示します。



## (2) 評価結果

### ① 回避又は低減に係る評価

予測の結果、自動車の走行に係る振動は、整合を図る基準又は目標である値以下になると考えられます。

なお、都市計画対象道路は、一般的な環境保全の方針として、生活環境への影響を回避又は低減するために、できる限り集落等の通過を避けた計画としています。さらに、環境保全措置として表 11.3-34 に示す高架のジョイント削減を可能な限り実施します。

これらのことから、自動車の走行に係る振動の影響は、事業者により実行可能な範囲内でできる限り回避又は低減されていると評価します。

### ② 基準又は目標との整合性の検討

整合を図る基準又は目標との整合性に係る評価結果を表 11.3-36 に示します。

各予測地点における自動車の走行に係る振動の予測結果(L<sub>10</sub>)は昼間が 32～45dB、夜間が 30～44dB となり、基準又は目標との整合が図られていると評価します。

表 11.3-36 整合を図る基準又は目標との整合性に係る評価結果

単位：dB

予測地点番号	予測地点	地域の区分	時間区分	予測結果(L <sub>10</sub> )	基準又は目標	基準又は目標との整合状況
1	亀山市川崎町 A	第 1 種区域	昼間	45	65	○
			夜間	44	60	○
2	亀山市川崎町 B	第 1 種区域	昼間	39	65	○
			夜間	38	60	○
3	亀山市川崎町 C	第 1 種区域	昼間	39	65	○
			夜間	38	60	○
4	亀山市田村町	第 1 種区域	昼間	38	65	○
			夜間	37	60	○
5	鈴鹿市西富田町	第 1 種区域	昼間	33	65	○
			夜間	32	60	○
6	鈴鹿市中富田町	第 1 種区域	昼間	44	65	○
			夜間	42	60	○
7	鈴鹿市津賀町	第 1 種区域	昼間	32	65	○
			夜間	30	60	○
8	鈴鹿市庄野町 A	第 1 種区域	昼間	44	65	○
			夜間	43	60	○
9	鈴鹿市庄野町 B	第 1 種区域	昼間	40	65	○
			夜間	38	60	○
10	鈴鹿市弓削町	第 1 種区域	昼間	35	65	○
			夜間	34	60	○
11	鈴鹿市野辺町	第 1 種区域	昼間	43	65	○
			夜間	42	60	○

注 1) 表中の予測地点番号は図 11.3-11 の番号に対応しています。

2) 表中の時間区分は、「振動規制法施行規則」(昭和 51 年 11 月 10 日総理府令第 58 号、最終改正：平成 27 年 4 月 20 日環境省令第 19 号)に示された昼間(8 時～19 時)、夜間(19 時～8 時)を示します。

3) 予測結果は時間区分ごとの予測対象時間帯のうち、最も予測値が大きい時間帯のものを示します。

4) 表中の基準又は目標は、全ての予測地点が第 1 種区域に該当するため、昼間 65dB、夜間 60dB を設定しました。

## 11.4. 低周波音

### 11.4.1. 自動車の走行に係る低周波音

#### 1) 調査

##### (1) 調査の手法

###### ① 調査すべき情報

調査項目は以下のとおりとしました。

- ・住居等の位置

###### ② 調査の基本的な手法

文献その他の資料又は現地踏査により行いました。

###### ③ 調査地域

調査地域は、道路構造が橋若しくは高架であり、低周波音に係る環境影響を受けるおそれがあると認められる範囲内で、住居等が存在する、あるいは将来の立地が見込まれる地域としました。

###### ④ 調査地点

調査地点は、調査地域のうち、都市計画対象道路事業実施区域の端部から 100m 程度の範囲内に住居等が存在する、表 11.4-1 に示す地点を選定しました。

調査地点を図 11.4-1 に示します。

表 11.4-1 調査地点

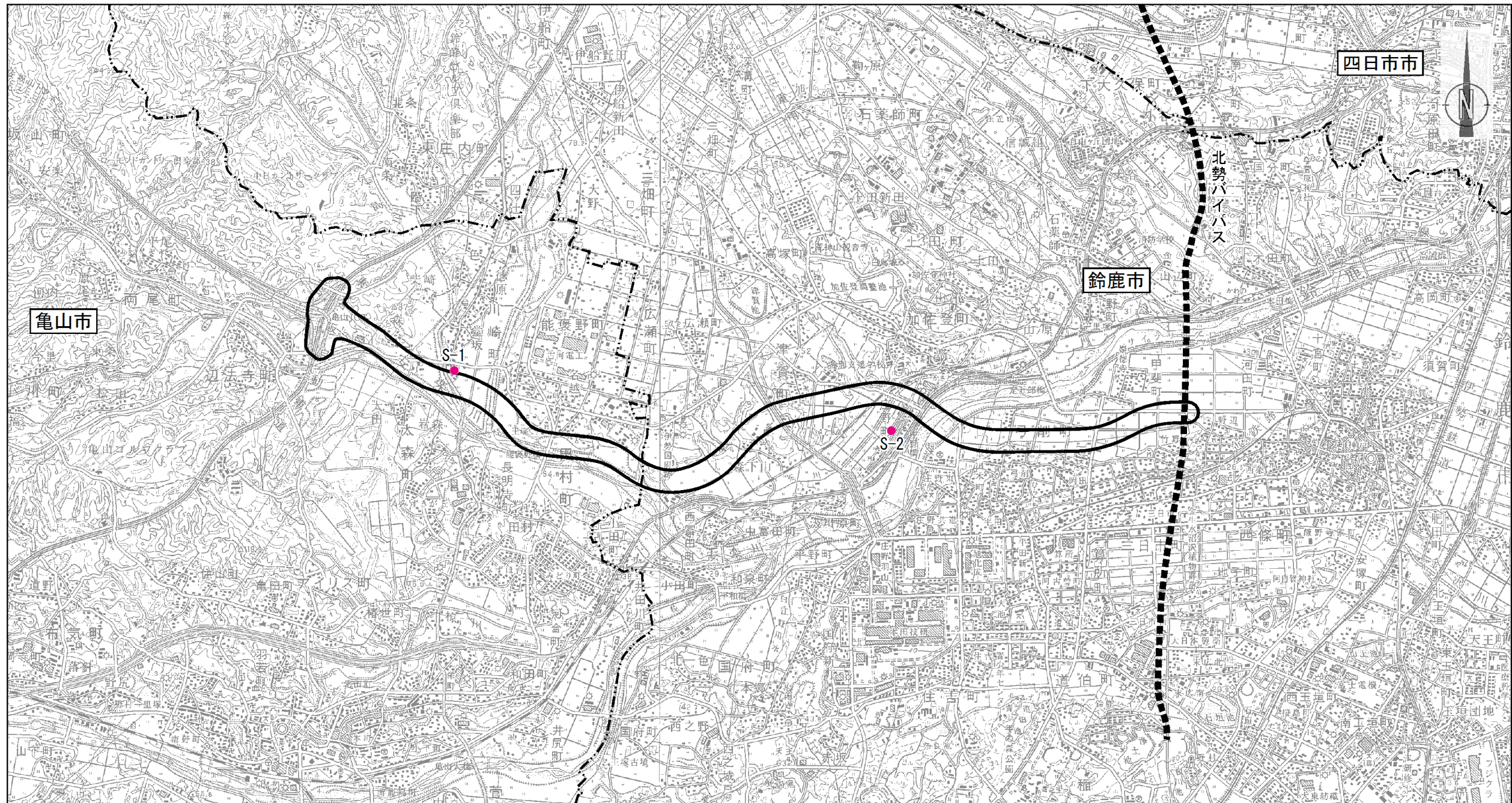
調査地点番号	調査地点名	保全対象
S-1	亀山市川崎町	住居
S-2	鈴鹿市庄野町	住居



##### (2) 調査結果


事業計画において橋梁・高架となる区間の住居等の位置の既存資料調査及び現地調査結果を表 11.4-2 に示します。

表 11.4-2 住居等の位置の調査結果

調査地点番号	調査地点名	住居等の状況
S-1	亀山市川崎町	影響範囲内に住居が存在している。
S-2	鈴鹿市庄野町	影響範囲内に住居が存在している。



凡例	
記号	名称
	都市計画対象道路事業実施区域
	調査地点位置

図番号	図 11.4-1
図名	自動車の走行に係る 低周波音調査地点図
S = 1:50,000 	

## 2) 予測

### (1) 予測の手法

#### ① 予測の基本的な手法

自動車の走行に係る低周波音の予測は、予測対象時期である2030年（令和12年）の対象道路の計画交通量が、技術手法において示されている予測式の適用範囲である、大型車類交通量で2,100台/h以下であることから既存調査結果より導かれた予測式による予測方法を用いることとしました。

予測項目は、自動車の走行に伴って対象道路（高架）から発生する低周波音圧レベルとして、以下の2つの音圧レベルとしました。

- ・1/3オクターブバンド中心周波数の1～80Hzの範囲の50%時間率音圧レベル(L<sub>50</sub>)
- ・1/3オクターブバンド中心周波数の1～20Hzの範囲のG特性5%時間率音圧レベル(L<sub>G5</sub>)

予測手順を図11.4-2に示します。

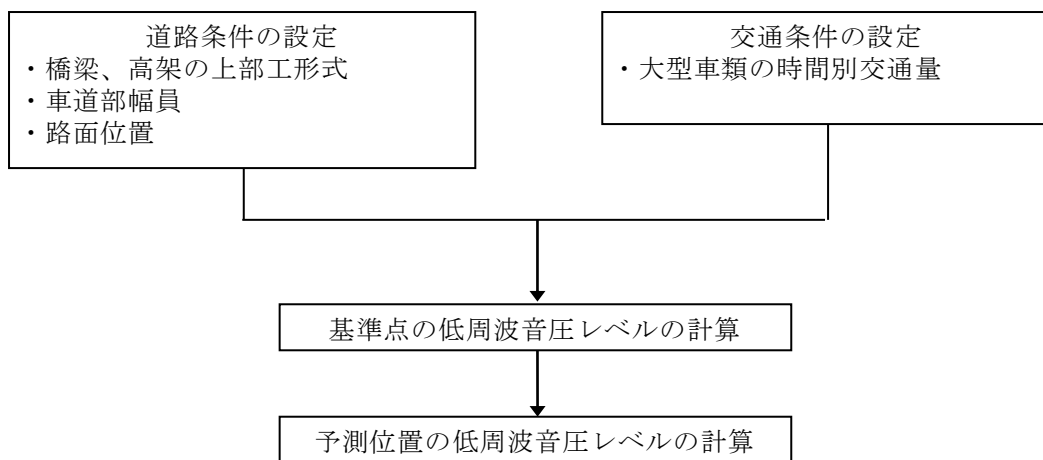


図 11.4-2 自動車の走行に係る低周波音の予測手順

予測式は、次式を用いました。

$$L_0 = a \log_{10} X + b$$

$$L = L_0 - 10 \log_{10} (r/r_0)$$

ここで、

- $L$  : 予測位置における低周波音圧レベル (dB)
- $L_0$  : 基準点における低周波音圧レベル (dB)
- $X$  : 大型車類交通量 (台/h)
- $r$  : 道路中心から予測位置までの斜距離 (m)
- $r_0$  : 道路中心から基準点までの斜距離 17.4 (m)
- $a, b$  : 定数

評価指標を  $L_{50}$  とする場合 :  $a=21, b=18.8$

$L_{G5}$  とする場合 :  $a=17, b=37.2$

## ② 予測地域

予測地域は、調査地域と同じとしました。

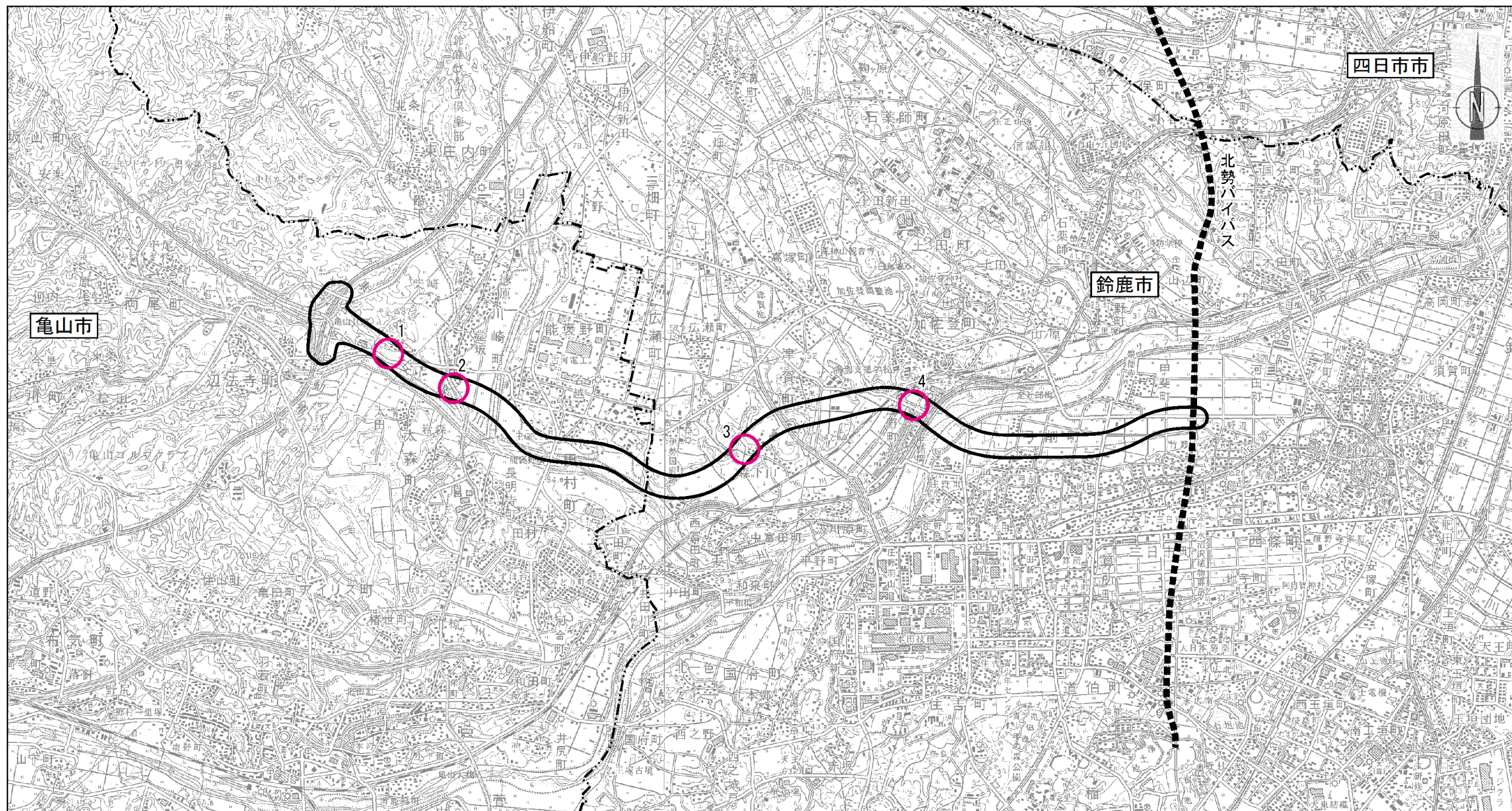
## ③ 予測地点

予測地域において高架若しくは橋梁の上部工形式又は交通条件が変化することにより区間を区切り、各区間のうち住居等の保全対象の位置を考慮して代表断面を選定しました。予測地点は、この代表断面における住居等の位置の地上 1.2mとし、表 11.4-3 及び図 11.4-3 に示す地点を設定しました。

表 11.4-3 予測地点

予測地点 番号	予測地点	道路中心から予 測地点までの 斜距離 (m)	保全対象
1	亀山市川崎町 A	21.3	住居
2	亀山市川崎町 B	63.4	住居
3	鈴鹿市中富田町	20.8	住居
4	鈴鹿市庄野町	23.5	住居

注) 表中の番号は図 11.4-3 の番号に対応しています。



凡例	
記号	名称
	都市計画対象道路事業実施区域
	予測断面位置

図番号	図 11.4-3
図名	自動車の走行に係る 低周波音予測地点図
S = 1:50,000 	

#### ④ 予測対象時期等

予測対象時期は、計画交通量の発生が見込まれる時期として、2030年（令和12年）としました。

#### ⑤ 予測条件

##### ア 予測断面

予測地点の断面図を図11.4-4に示します。

なお、断面図の方向は亀山市側から鈴鹿市側を見ています。

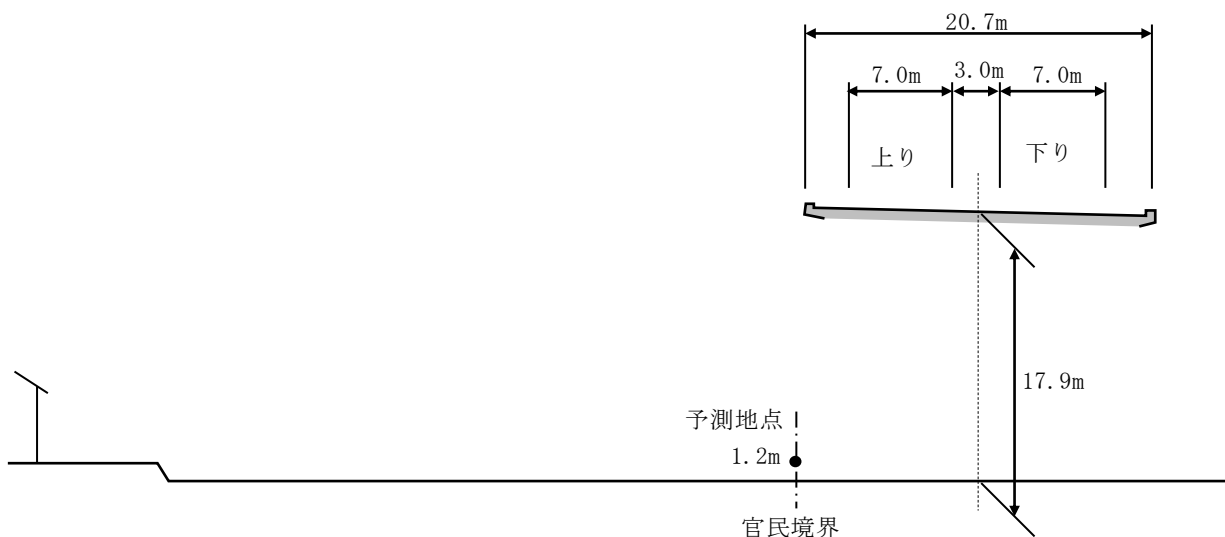


図 11.4-4(1) 予測断面図(予測地点1 亀山市川崎町 A)

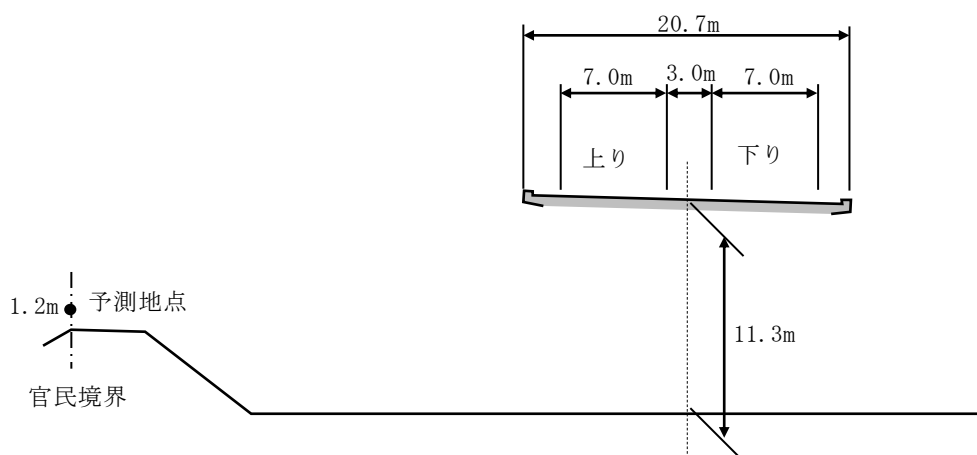


図 11.4-4(2) 予測断面図(予測地点2 亀山市川崎町 B)

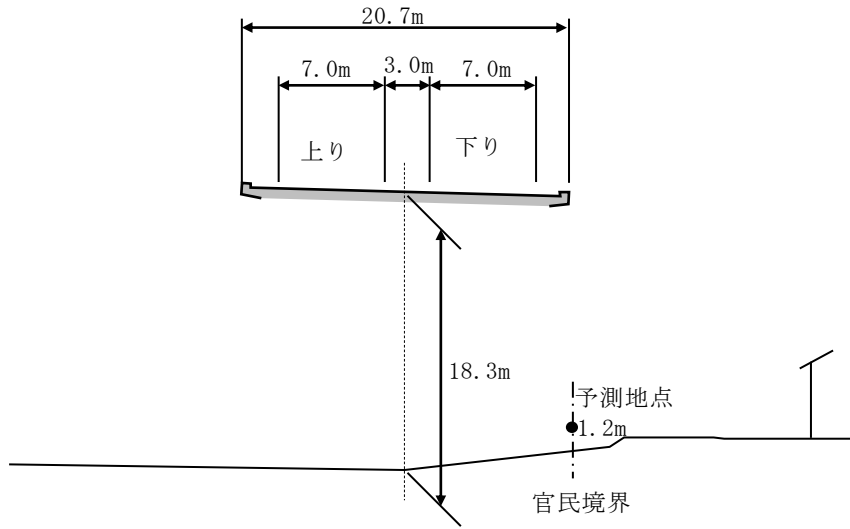


図 11.4-4(3) 予測断面図(予測地点 3 鈴鹿市中富田町)

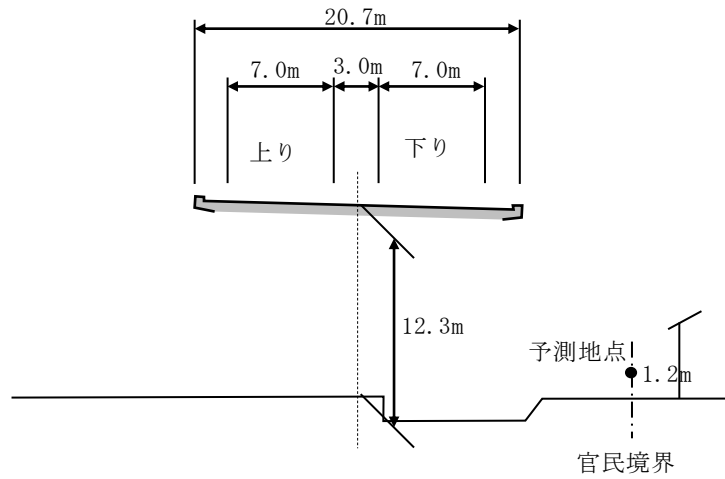


図 11.4-4(4) 予測断面図(予測地点 4 鈴鹿市庄野町)



## イ 交通条件

予測に用いる大型車類の時間別交通量は表 11.4-4 に示すとおりであり、「11.1.3. 自動車の走行に係る二酸化窒素及び浮遊粒子状物質」で設定した対象道路における車種別時間交通量において、大型車類の時間別交通量が最大となる1時間帯としました。

表 11.4-4 予測条件

予測地点番号	予測地点	時間帯	高架高さ (m)	大型車類交通量 (台/h)
1	亀山市川崎町 A	10:00~11:00	17.9	488
2	亀山市川崎町 B	10:00~11:00	11.3	488
3	鈴鹿市中富田町	10:00~11:00	17.8	309
4	鈴鹿市庄野町	10:00~11:00	12.3	228

注) 表中の予測地点番号は図 11.4-3 の番号に対応しています。

### (2) 予測結果

予測地点における予測結果を表 11.4-5 に示します。

予測の結果、50%時間率音圧レベル(L<sub>50</sub>)は67~74dB、G特性5%時間率音圧レベル(L<sub>G5</sub>)は76~82dBとなります。

予測地点において、「参考となる値」以下になると予測されます。

表 11.4-5 予測結果

単位：dB

予測地点番号	予測地点	予測結果		参考となる値
		50%時間率音圧レベル(L <sub>50</sub> )	G特性5%時間率音圧レベル(L <sub>G5</sub> )	
1	亀山市川崎町 A	74	82	L <sub>50</sub> : 90 L <sub>G5</sub> : 100
2	亀山市川崎町 B	70	77	
3	鈴鹿市中富田町	70	79	
4	鈴鹿市庄野町	67	76	

注) 表中の予測地点番号は図 11.4-3 の番号に対応しています。

### 3) 環境保全措置の検討

#### (1) 環境保全措置の検討

予測の結果、自動車の走行に係る低周波音は、「参考となる値」以下になると予測されますが、低周波音の影響が生じることも考えられます。

このことから、自動車の走行に係る低周波音の影響について、事業者の実行可能な範囲内で環境影響をできる限り回避又は低減することを目的として、表 11.4-6 に示すとおり、環境保全措置の検討を行いました。

表 11.4-6 環境保全措置の検討

環境保全措置	環境保全措置の効果	検討結果
高架のジョイント削減	高架のジョイント部を削減することにより、低周波音の発生の低減が見込まれます。	低周波音の発生の低減が見込まれることから、本措置を可能な限り実施します。

#### (2) 検討結果の検証

環境保全措置の検討にあたっては、一般的な環境保全方針のほか、実行可能な措置を講じるものとしており、事業者により実行可能な範囲内で環境影響をできる限り回避又は低減されるものと考えます。

#### (3) 検討結果の整理

環境保全措置の実施主体、実施内容、効果等について整理したものを表 11.4-7 に示します。

なお、これらについては予測計算には考慮しませんが、低周波音の影響をより低減するための環境保全措置として適切であると考えられます。

表 11.4-7 環境保全措置

実施主体		事業者
実施内容	種類	高架のジョイント削減
	位置	対象道路
保全措置の効果		桁を連続化し高架のジョイント部を削減することにより、低周波音の発生が抑制されます。
効果の不確実性		なし
他の環境への影響		なし

#### (4) 事後調査

予測手法は多数の事例解析に基づくものであり、予測の不確実性は小さいと考えられます。また、採用した環境保全措置についても、効果に係る知見が蓄積されていることから、効果の不確実性は小さいため事後調査は実施しません。

#### 4) 評価

##### (1) 評価の手法

###### ① 回避又は低減に係る評価

自動車の走行に係る低周波音に関する影響が、事業者により実行可能な範囲内のできる限り回避され、又は低減されており、必要に応じその他の方法により環境の保全についての配慮が適正になされているかどうかについて、見解を明らかにすることにより評価しました。

###### ② 基準又は目標との整合性の検討

低周波音においては、国が実施する環境保全に関する施策による基準又は目標は示されていません。

なお、参考として、環境庁の一般環境中の低周波音の測定結果及び ISO 7196 に規定された G 特性音圧レベルと比較を行いました。

表 11.4-8 低周波音の参考となる指標

項目	参考となる値	備考
一般環境中に存在する低周波音圧レベル	1～80Hz の 50%時間率音圧レベル $L_{50}$ で 90dB	環境庁の一般環境中の低周波音の測定結果及び被験者暴露実験等の調査結果によると、「一般環境中に存在するレベルの低周波空気振動では人体に及ぼす影響を証明しうるデータは得られなかった」とされています。
ISO 7196 に規定された G 特性音圧レベル	1～20Hz の G 特性 5%時間率音圧レベル $L_{G5}$ で 100dB	ISO 7196 に規定された G 特性音圧レベル

出典：道路環境影響評価の技術手法(平成 24 年度版) (平成 25 年 3 月、国土交通省国土技術政策総合研究所、独立行政法人土木研究所)

## (2) 評価結果

### ① 回避又は低減に係る評価

予測の結果、自動車の走行に係る低周波音は、「参考となる値」以下になると考えられます。

なお、都市計画対象道路は、一般的な環境保全の方針として、生活環境への影響を回避又は低減するために、できる限り集落等の通過を避けた計画としています。さらに、環境保全措置として表 11.4-7 に示す高架のジョイント削減を可能な限り実施します。

これらのことから、自動車の走行に係る低周波音の影響は、事業者により実行可能な範囲内でできる限り回避又は低減されているものと評価します。

### ② 基準又は目標との整合性の検討

低周波音においては、国が実施する環境保全に関する施策による基準又は目標は示されていません。

なお、参考として、環境庁の一般環境中の低周波音の測定結果及び ISO7196 に規定された G 特性音圧レベルと比較した結果を表 11.4-9 に示します。

予測地点における 50%時間率音圧レベル ( $L_{50}$ ) は 67~74dB、G 特性 5%時間率音圧レベル ( $L_{G5}$ ) は 76~82dB となり、「参考となる値」以下となります。

表 11.4-9 参考となる指標との比較結果

単位：dB

予測地点番号	予測地点	予測結果		参考となる値	参考となる値との整合状況
		50%時間率音圧レベル ( $L_{50}$ )	G 特性 5%時間率音圧レベル ( $L_{G5}$ )		
1	亀山市川崎町 A	74	82	$L_{50}$ : 90 $L_{G5}$ : 100	○
2	亀山市川崎町 B	70	77		○
3	鈴鹿市中富田町	70	79		○
4	鈴鹿市庄野町	67	76		○

注) 表中の予測地点番号は図 11.4-3 の番号に対応しています。