

新体力テスト実施要項

(6歳～11歳対象)

スポーツ庁

新体力テスト実施要項（6歳～11歳対象）

I テストの対象

6歳から11歳まで（小学校全学年）の男女児童

II テスト項目

	ページ
握力	2
上体起こし	3
長座体前屈	4
反復横とび	5
20mシャトルラン（往復持久走）	6
50m走	8
立ち幅とび	9
ソフトボール投げ	10

III テストの得点表および総合評価

項目別得点表	11
総合評価基準表	11

IV 実施上の一般的注意

12

記録用紙

[参考] 20mシャトルラン（往復持久走） 最大酸素摂取量推定表

II テスト項目

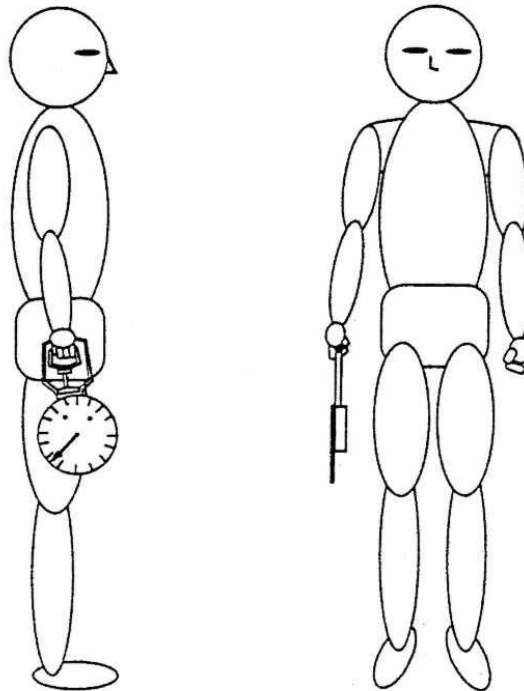
握力

1 準備

スメドレー式握力計。

2 方法

- (1) 握力計の指針が外側になるように持ち、図のように握る。この場合、人差し指の第2関節が、ほぼ直角になるように握りの幅を調節する。
- (2) 直立の姿勢で両足を左右に自然に開き腕を自然に下げ、握力計を身体や衣服に触れないようにして力いっぱい握りしめる。この際、握力計を振り回さないようにする。



(真横からみた図)

(正面図)

3 記録

- (1) 右左交互に2回ずつ実施する。
- (2) 記録はキログラム単位とし、キログラム未満は切り捨てる。
- (3) 左右おのこのよい方の記録を平均し、キログラム未満は四捨五入する。

4 実施上の注意

- (1) このテストは、右左の順に行う。
- (2) このテストは、同一被測定者に対して2回続けて行わない。
- (3) 握力計は、児童用のものを使用することが望ましい。

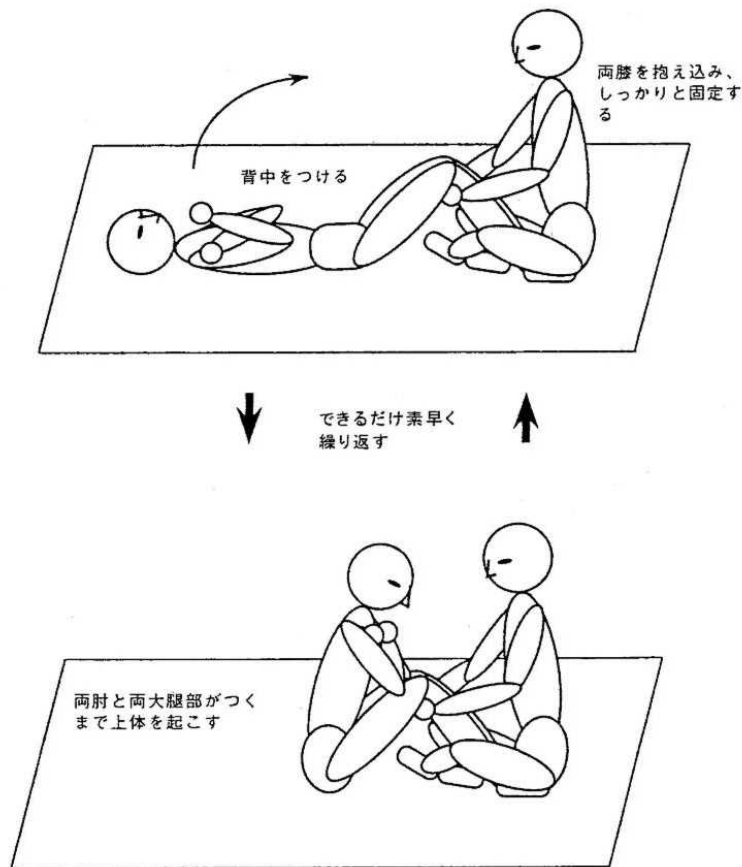
上体起こし

1 準備

ストップウォッチ，マット。

2 方法

- (1) マット上で仰臥姿勢をとり，両手を軽く握り，両腕を胸の前で組む。両膝の角度を90°に保つ。
- (2) 補助者は，被測定者の両膝をおさえ，固定する。
- (3) 「始め」の合図で，仰臥姿勢から，両肘と両大腿部がつくまで上体を起こす。
- (4) すばやく開始時の仰臥姿勢に戻す。
- (5) 30秒間，前述の上体起こしを出来るだけ多く繰り返す。



3 記録

- (1) 30秒間の上体起こし（両肘と両大腿部がついた）回数を記録する。
ただし，仰臥姿勢に戻したとき，背中がマットにつかない場合は，回数としない。
- (2) 実施は1回とする。

4 実施上の注意

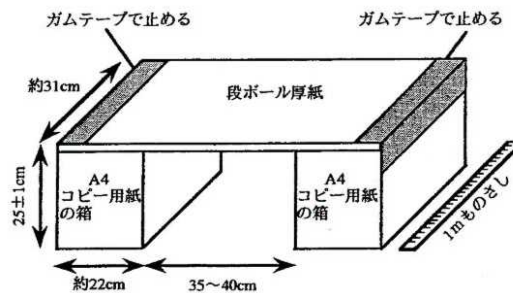
- (1) 両腕を組み，両脇をしめる。仰臥姿勢の際は，背中（肩甲骨）がマットにつくまで上体を倒す。
- (2) 補助者は被測定者の下肢が動かないように両腕で両膝をしっかり固定する。しっかり固定するために，補助者は被測定者より体格が大きい者が望ましい。
- (3) 被測定者と補助者の頭がぶつからないように注意する。
- (4) 被測定者のメガネは，はずすようにする。

長座体前屈

1 準備

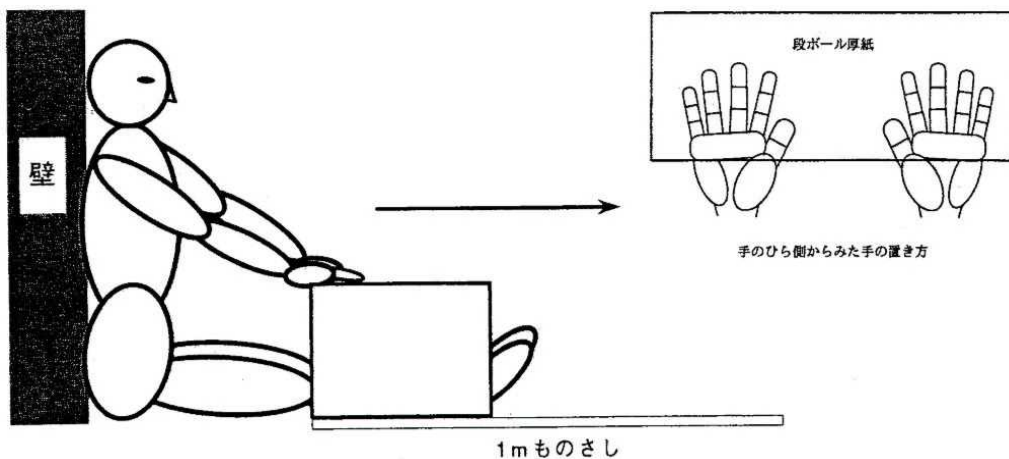
幅約22cm・高さ約24cm・奥行き約31cmの箱2個（A4コピー用紙の箱など）、段ボール厚紙1枚（横75～80cm×縦約31cm）、ガムテープ、スケール（1m巻き尺または1mものさし）。

高さ約24cmの箱を、左右約40cm離して平行に置く。その上に段ボール厚紙をのせ、ガムテープで厚紙と箱を固定する（段ボール厚紙が弱い場合は、板などで補強してもよい）。床から段ボール厚紙の上面までの高さは、25cm（±1cm）とする。右または左の箱の横にスケールを置く。



2 方法

- (1) 初期姿勢：被測定者は、両脚を両箱の間に入れ、長座姿勢をとる。壁に背・尻をぴったりとつける。ただし、足首の角度は固定しない。肩幅の広さで両手のひらを下にして、手のひらの中央付近が、厚紙の手前端にかかるように置き、胸を張って、両肘を伸ばしたまま両手で箱を手前に十分引きつけ、背筋を伸ばす。
- (2) 初期姿勢時のスケールの位置：初期姿勢をとったときの箱の手前右または左の角に零点を合わせる。
- (3) 前屈動作：被測定者は、両手を厚紙から離さずにゆっくりと前屈して、箱全体を真っ直ぐ前方にできるだけ遠くまで滑らせる。このとき、膝が曲がらないように注意する。最大に前屈した後に厚紙から手を離す。



3 記録

- (1) 初期姿勢から最大前屈時の箱の移動距離をスケールから読み取る。
- (2) 記録はセンチメートル単位とし、センチメートル未満は切り捨てる。
- (3) 2回実施してよい方の記録をとる。

4 実施上の注意

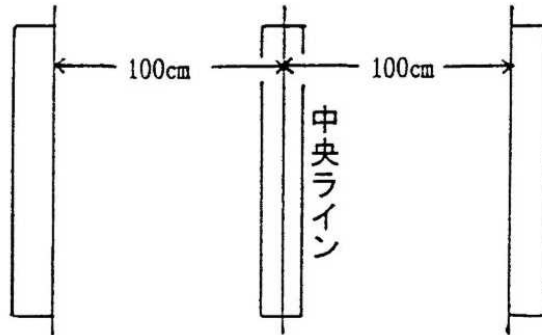
- (1) 前屈姿勢をとったとき、膝が曲がらないように気をつける。
- (2) 箱が真っ直ぐ前方に移動するように注意する（ガイドレールを設けてもよい）。
- (3) 箱がスムーズに滑るように床面の状態に気をつける。
- (4) 靴を脱いで実施する。

反復横とび

1 準備

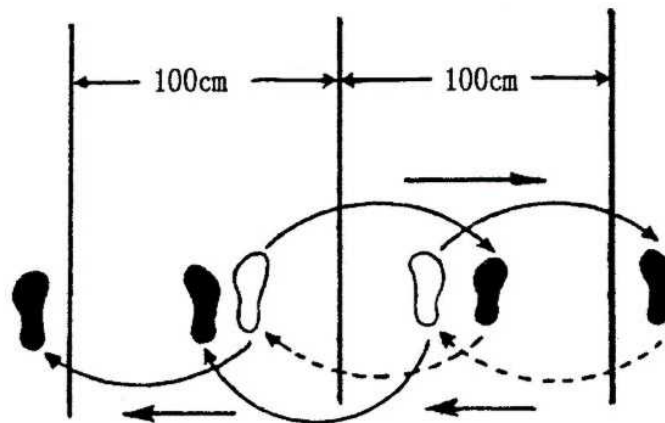
床の上に、図のように中央ラインをひき、その両側100cmのところに2本の平行ラインをひく。

ストップウォッチ。



2 方法

中央ラインをまたいで立ち、「始め」の合図で右側のラインを越すか、または、踏むまでサイドステップし（ジャンプしてはいけない）、次に中央ラインにもどり、さらに左側のラインを越すかまたは触れるまでサイドステップする。



3 記録

(1) 上記の運動を20秒間繰り返し、それぞれのラインを通過するごとに1点を与える（右、中央、左、中央で4点になる）。

(2) テストを2回実施してよい方の記録をとる。

4 実施上の注意

(1) 屋内、屋外のいずれで実施してもよいが、屋外で行う場合は、よく整地された安全で滑りにくい場所で実施すること（コンクリート等の上では実施しない）。

(2) このテストは、同一の被測定者に対して続けて行わない。

(3) 次の場合は点数としない。

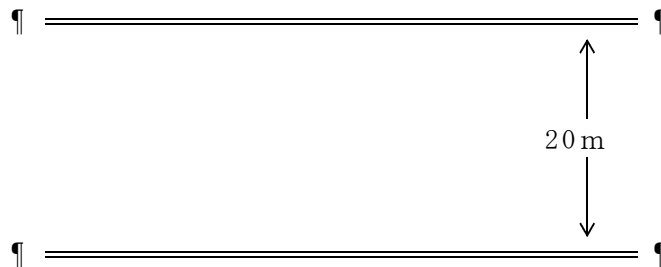
① 外側のラインを踏まなかったり越えなかったとき。

② 中央ラインをまたがなかったとき。

20mシャトルラン（往復持久走）

1 準備

テスト用CDまたはテープ及び再生用プレーヤー。20m間隔の2本の平行線。ポール4本を平行線の両端に立てる。



2 方法

- (1) プレーヤーによりCD（テープ）再生を開始する。
- (2) 一方の線上に立ち、テストの開始を告げる5秒間のカウントダウンの後の電子音によりスタートする。
- (3) 一定の間隔で1音ずつ電子音が鳴る。電子音が次に鳴るまでに20m先の線に達し、足が線を越えるか、触れたら、その場で向きを変える。この動作を繰り返す。電子音の前に線に達してしまった場合は、向きを変え、電子音を待ち、電子音が鳴った後に走り始める。
- (4) CD（テープ）によって設定された電子音の間隔は、初めはゆっくりであるが、約1分ごとに電子音の間隔は短くなる。すなわち、走速度は約1分ごとに増加していくので、できる限り電子音の間隔についていくようにする。
- (5) CD（テープ）によって設定された速度を維持できなくなり走るのをやめたとき、または、2回続けてどちらかの足で線に触れることができなくなったときに、テストを終了する。なお、電子音からの遅れが1回の場合、次の電子音に間に合い、遅れを解消できれば、テストを継続することができる。

3 記録

- (1) テスト終了時（電子音についていけなくなった直前）の折り返しの総回数を記録とする。ただし、2回続けてどちらかの足で線に触れることができなかったときは、最後に触れることができた折り返しの総回数を記録とする。
- (2) 折り返しの総回数から最大酸素摂取量を推定する場合は、参考「20mシャトルラン（往復持久走）最大酸素摂取量推定表」を参照すること。

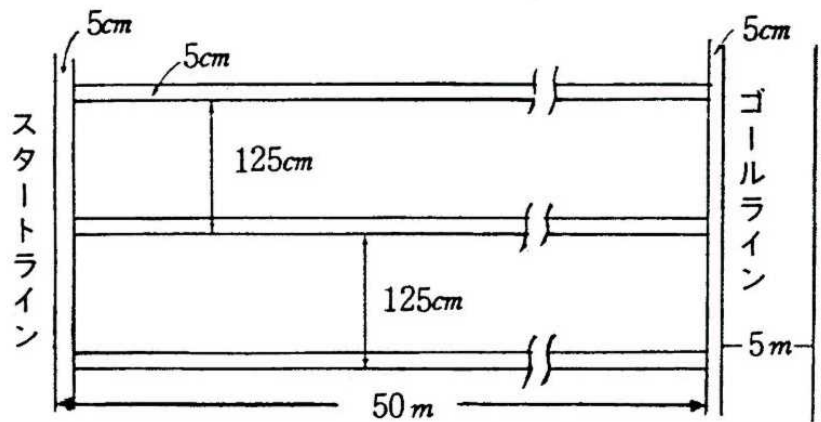
4 実施上の注意

- (1) ランニングスピードのコントロールに十分注意し、電子音の鳴る時には、必ずどちらかの線上にいるようにする。CD（テープ）によって設定された速度で走り続けるようにし、走り続けることができなくなった場合は、自発的に退くことを指導しておく。
- (2) テスト実施前のウォーミングアップでは、足首、アキレス腱、膝などの柔軟運動（ストレッチングなどを含む）を十分に行う。
- (3) テスト終了後は、ゆっくりとした運動等によるクーリングダウンをする。
- (4) 被測定者に対し、最初のランニングスピードがどの程度か知らせる。
- (5) CDプレーヤー使用時は、音がとんでしまうおそれがあるので、走行場所から離して置く。
- (6) 被測定者の健康状態に十分注意し、疾病及び傷害の有無を確かめ、医師の治療を受けている者や実施が困難と認められる者については、このテストを実施しない。

50m走

1 準備

図のような50m直走路，スタート合図用旗，ストップウォッチ。



2 方法

- (1) スタートは，スタンディングスタートの要領で行う。
- (2) スタートの合図は，「位置について」，「用意」の後，音または声を発すると同時に旗を下から上へ振り上げることによって行う。

3 記録

- (1) スタートの合図からゴールライン上に胴（頭，肩，手，足ではない）が到達するまでに要した時間を計測する。
- (2) 記録は1/10秒単位とし，1/10秒未満は切り上げる。
- (3) 実施は1回とする。

4 実施上の注意

- (1) 走路は，セパレートの直走路とし，曲走路や折り返し走路は使わない。
- (2) 走者は，スパイクやスターティングブロックなどを使用しない。
- (3) ゴールライン前方5mのラインまで走らせるようにする。

立ち幅とび

1 準備

屋外で行う場合

砂場，巻き尺，ほうき，砂ならし。

砂場の手前（30cm～1 m）に踏み切り線を引く。

屋内で行う場合

マット（6 m程度），巻き尺，ラインテープ。

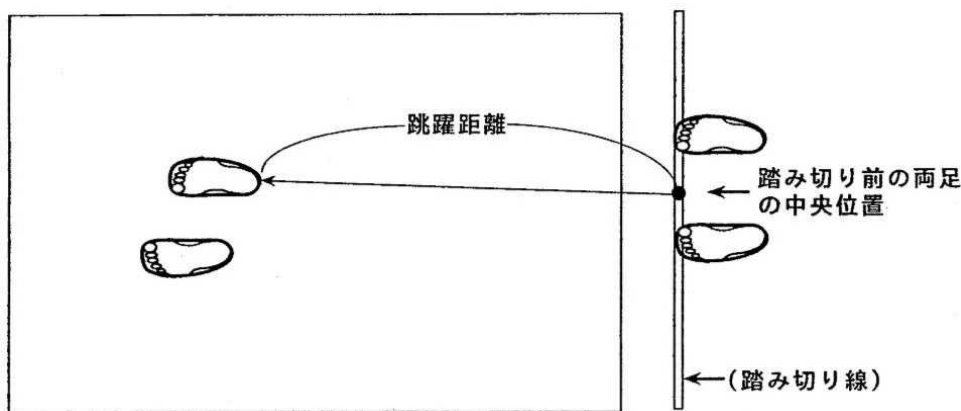
マットを壁に付けて敷く。

マットの手前（30cm～1 m）の床にラインテープを張り踏み切り線とする。

2 方法

（1）両足を軽く開いて，つま先が踏み切り線の前端にそろうように立つ。

（2）両足で同時に踏み切って前方へとぶ。



3 記録

（1）身体が砂場（マット）に触れた位置のうち，最も踏み切り線に近い位置と，踏み切り前の両足の中央の位置（踏み切り線の前端）とを結ぶ直線の距離を計測する（上図参照）。

（2）記録はセンチメートル単位とし，センチメートル未満は切り捨てる。

（3）2回実施してよい方の記録をとる。

4 実施上の注意

（1）踏み切り線から砂場（マット）までの距離は，被測定者の実態によって加減する。

（2）踏み切りの際には，二重踏み切りにならないようにする。

（3）屋外で行う場合，踏み切り線周辺及び砂場の砂面は，できるだけ整地する。

（4）屋内で行う場合，着地の際にマットがずれないように，テープ等で固定するとともに，片側を壁につける。滑りにくい（ずれにくい）マットを用意する。

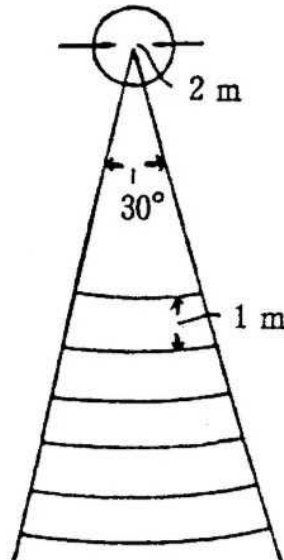
（5）踏み切り前の両足の中央の位置を任意に決めておくと計測が容易になる。

ソフトボール投げ

1 準備

ソフトボール1号（外周26.2cm～27.2cm，重さ136g～146g），巻き尺。

平坦な地面上に直径2 mの円を描き，円の中心から投球方向に向かって，中心角30度になるように直線を図のように2本引き，その間に同心円弧を1 m間隔に描く。



2 方法

- (1) 投球は地面に描かれた円内から行う。
- (2) 投球中または投球後，円を踏んだり，越したりして円外に出てはならない。
- (3) 投げ終わったときは，静止してから，円外に出る。

3 記録

- (1) 円周からボールが落下した地点までの距離を，あらかじめ1 m間隔に描かれた円弧によって計測する。
- (2) 記録はメートル単位とし，メートル未満は切り捨てる。
- (3) 2回実施してよい方の記録をとる。

4 実施上の注意

- (1) 投球のフォームは自由であるが，できるだけ「下手投げ」をしない方がよい。
また，ステップして投げたほうがよい。
- (2) 30度を開いた2本の直線の外側に石灰などを使って5 mおきにその距離を表す数字を地面に書いておくと便利である。

Ⅲ テストの得点表および総合評価

- 1 項目別得点表により，記録を採点する。
- 2 各項目の得点を合計し，総合評価をする。

項目別得点表

男子

得点	握力	上体起こし	長座体前屈	反復横とび	20mシャトルラン	50m走	立ち幅とび	ソフトボール投げ	得点
10	26kg以上	26回以上	49cm以上	50点以上	80回以上	8.0秒以下	192cm以上	40m以上	10
9	23～25	23～25	43～48	46～49	69～79	8.1～8.4	180～191	35～39	9
8	20～22	20～22	38～42	42～45	57～68	8.5～8.8	168～179	30～34	8
7	17～19	18～19	34～37	38～41	45～56	8.9～9.3	156～167	24～29	7
6	14～16	15～17	30～33	34～37	33～44	9.4～9.9	143～155	18～23	6
5	11～13	12～14	27～29	30～33	23～32	10.0～10.6	130～142	13～17	5
4	9～10	9～11	23～26	26～29	15～22	10.7～11.4	117～129	10～12	4
3	7～8	6～8	19～22	22～25	10～14	11.5～12.2	105～116	7～9	3
2	5～6	3～5	15～18	18～21	8～9	12.3～13.0	93～104	5～6	2
1	4kg以下	2回以下	14cm以下	17点以下	7回以下	13.1秒以上	92cm以下	4m以下	1

女子

得点	握力	上体起こし	長座体前屈	反復横とび	20mシャトルラン	50m走	立ち幅とび	ソフトボール投げ	得点
10	25kg以上	23回以上	52cm以上	47点以上	64回以上	8.3秒以下	181cm以上	25m以上	10
9	22～24	20～22	46～51	43～46	54～63	8.4～8.7	170～180	21～24	9
8	19～21	18～19	41～45	40～42	44～53	8.8～9.1	160～169	17～20	8
7	16～18	16～17	37～40	36～39	35～43	9.2～9.6	147～159	14～16	7
6	13～15	14～15	33～36	32～35	26～34	9.7～10.2	134～146	11～13	6
5	11～12	12～13	29～32	28～31	19～25	10.3～10.9	121～133	8～10	5
4	9～10	9～11	25～28	25～27	14～18	11.0～11.6	109～120	6～7	4
3	7～8	6～8	21～24	21～24	10～13	11.7～12.4	98～108	5	3
2	4～6	3～5	18～20	17～20	8～9	12.5～13.2	85～97	4	2
1	3kg以下	2回以下	17cm以下	16点以下	7回以下	13.3秒以上	84cm以下	3m以下	1

総合評価基準表

段階	6歳	7歳	8歳	9歳	10歳	11歳	段階
A	39以上	47以上	53以上	59以上	65以上	71以上	A
B	33～38	41～46	46～52	52～58	58～64	63～70	B
C	27～32	34～40	39～45	45～51	50～57	55～62	C
D	22～26	27～33	32～38	38～44	42～49	46～54	D
E	21以下	26以下	31以下	37以下	41以下	45以下	E

IV 実施上の一般的注意

- 1 テスト実施に当たっては、被測定者の健康状態を十分把握し、事故防止に万全の注意を払う。
特に、医師から運動を禁止または制限されている者はもちろん、当日身体の異常（発熱、倦怠感など）を訴える者には行わない。
なお、1年生については、健康診断実施後に行う。
- 2 熱中症による事故を防ぐため、テストを実施する際は、「熱中症を予防しようー知って防ごう熱中症（独立行政法人日本スポーツ振興センター）」等を参考とする。
また、十分に水分補給することができるようにすることや、日よけを設けること、喚気を十分に行うことなど適切な配慮をする。
- 3 テストは定められた方法のとおり正確に行う。
また、低学年の場合は、あらかじめテスト運動に慣らしておくことが望ましい。
- 4 テスト前後には、適切な準備運動及び整理運動を行う。
- 5 テスト場の整備，器材の点検を行う。
- 6 テストの順序は定められてはいないが，20mシャトルラン（往復持久走）は最後に実施する。
- 7 計器（握力計，ストップウォッチなど）は正確なものを使用し，その使用を誤らないようにする。すべての計器は使用前に検定することが望ましい。

【令和3年度「体力・運動能力調査」調査票】



統計法に基づく国の統計調査です。調査票情報の秘密の保護に万全を期します。

新体力テスト（6歳～11歳）

記録用紙

スポーツ庁

記入上の注意

〔児童の実態に応じて測定者が質問事項等の説明をしてください。〕

- 1) 「住所」は、居住地の都道府県名を記入してください。
- 2) 「年齢」は、調査実施年度の令和3年4月1日現在の満年齢を記入してください。
- 3) 「都市階級区分」については、居住地が次のいずれにあてはまるかを判断し、その番号を○で囲んでください。
 - (1) 大・中都市…人口15万人以上の市，政令指定都市，東京都区部。
 - (2) 小都市………人口15万人未満の市。
 - (3) 町村
- 4) 「運動・スポーツの実施状況」及び「1日の運動・スポーツ実施時間」については、学校の体育の授業を除いた運動・スポーツの実施状況及び実施時間についてあてはまる番号を○で囲んでください。
- 5) その他については、あてはまる番号を○で囲んでください。
- 6) 2回テストをする項目については、そのよい方の記録の左側に○印をつけてください。
- 7) 総合評価については、あてはまる記号を○で囲んでください。

No.	し めい 氏 名	とどうふけん めい 都道府県名	
1. 令和3年4月1日現在の年齢	れいわ ねん がつ にちげんざい ねんれい	さい 歳	2. 性別 せいべつ 男 ・ 女
3. 都市階級区分	とし かいきゅうくぶん	1. 大・中都市 だい ちゅうとし	2. 小都市 しょうとし
4. 運動部やスポーツクラブにはいっていますか	うんどう ぶ	1. はいっている	2. はいっていない
5. 運動やスポーツをどのくらいしていますか (学校の体育の授業をのぞきます)	うんどう	1. ほとんど毎日 (週に3日以上) まいにち しゅう か いじょう	2. ときどき (週に1～2日くらい) しゅう か
6. 運動やスポーツをするときは1日にどのくらいの時間しますか (学校の体育の授業をのぞきます)	うんどう にち	1. 30分未満 ぶん みまん	2. 30分以上1時間未満 ぶん いじょう じかん みまん
7. 小学校入学前ほどのくらい外で体を動かす遊びをしていましたか	しょうがっこうにゅうがくまえ そと からだ うご あそ び	1. 週に6日以上 しゅう か いじょう	2. 週に4～5日 しゅう か
8. 朝食は食べますか	ちようしよく た	1. 毎日食べる まいにち た	2. 時々食べない ときどき た
9. 1日の睡眠時間	いち すいみん じかん	1. 6時間未満 じかん みまん	2. 6時間以上8時間未満 じかん いじょう じかん みまん
10. ぐっすり眠る(よく眠る)ことができますか	ねむ ねむ	1. 週に6日以上 しゅう か いじょう	2. 週に4～5日 しゅう か
11. 1日にどのくらいテレビを見ますか (テレビゲームも含みます)	いち み ぶく	1. 1時間未満 じかん みまん	2. 1時間以上2時間未満 じかん いじょう じかん みまん
12. 体 格	たい かく	1. 身長 しんちよう	2. 体重 たいじゆう

こ う 項	も く 目	き 記	ろ く 録	と く てん 得 点	
1. 握 力	みぎ 右	かいめ 1回目	kg	かいめ 2回目	kg
	ひだり 左	かいめ 1回目	kg	かいめ 2回目	kg
	へいきん 平均				kg
2. 上体起こし				かい 回	
3. 長座体前屈		かいめ 1回目	cm	かいめ 2回目	cm
4. 反復横とび		かいめ 1回目	てん 点	かいめ 2回目	てん 点
5. 20mシャトルラン(往復持久走)	おうふく じきゅうそう			お かけ すう 折り返し数	かい 回
6. 50m走	そう				びよう 秒
7. 立ち幅とび	た はば	かいめ 1回目	cm	かいめ 2回目	cm
8. ソフトボール投げ	な	かいめ 1回目	m	かいめ 2回目	m
と く てん 得 点	ご う 合	けい 計			
そ う 総	ご う 合	ひよう 評	か 価	A B C D E	

[参考]20mシャトルラン(往復持久走)最大酸素摂取量推定表

平成12年3月改訂

折り返し数	推定最大酸素 摂取量 (ml/kg・min)	折り返し数	推定最大酸素 摂取量 (ml/kg・min)	折り返し数	推定最大酸素 摂取量 (ml/kg・min)
8	27.8	46	36.4	84	44.9
9	28.0	47	36.6	85	45.1
10	28.3	48	36.8	86	45.4
11	28.5	49	37.0	87	45.6
12	28.7	50	37.3	88	45.8
13	28.9	51	37.5	89	46.0
14	29.2	52	37.7	90	46.3
15	29.4	53	37.9	91	46.5
16	29.6	54	38.2	92	46.7
17	29.8	55	38.4	93	46.9
18	30.1	56	38.6	94	47.2
19	30.3	57	38.8	95	47.4
20	30.5	58	39.1	96	47.6
21	30.7	59	39.3	97	47.8
22	31.0	60	39.5	98	48.1
23	31.2	61	39.7	99	48.3
24	31.4	62	40.0	100	48.5
25	31.6	63	40.2	101	48.7
26	31.9	64	40.4	102	49.0
27	32.1	65	40.6	103	49.2
28	32.3	66	40.9	104	49.4
29	32.5	67	41.1	105	49.6
30	32.8	68	41.3	106	49.9
31	33.0	69	41.5	107	50.1
32	33.2	70	41.8	108	50.3
33	33.4	71	42.0	109	50.5
34	33.7	72	42.2	110	50.8
35	33.9	73	42.4	111	51.0
36	34.1	74	42.7	112	51.2
37	34.3	75	42.9	113	51.4
38	34.6	76	43.1	114	51.7
39	34.8	77	43.3	115	51.9
40	35.0	78	43.6	116	52.1
41	35.2	79	43.8	117	52.3
42	35.5	80	44.0	118	52.6
43	35.7	81	44.2		
44	35.9	82	44.5		
45	36.1	83	44.7		