

## 第4章 農業、鉱業を含めた産業廃棄物

### 第1節 農業

農業からの産業廃棄物は、関係部門の資料を基に畜産農業からの動物のふん尿及び施設園芸農業からの廃プラスチック類について調査を実施した。

結果は表4-1-1～3のとおりである。

表4-1-1 農業からの産業廃棄物

対象物	関連資料の出典等	排出量
動物のふん尿	※活動量:「都道府県別家畜・鶏飼養頭羽数」 (「日本統計年鑑」総務省統計局)による 「食鳥流通統計調査」 (農林水産省資料)による ※ふん尿発生原単位:「堆肥化施設設計マニュアル」 (中央畜産会)による	972
農業系廃プラスチック類	※発生量:農業用廃プラスチックに関する調査による	0.39
合計		972

表4-1-2 動物のふん尿

(単位:千t/年)			
減量化量	最終処分量	再生利用量	合計
73	0	898	972

表4-1-3 農業系廃プラスチック類

(単位:千t/年)				
再生処理	埋立処理	焼却処理	その他	合計
0.29	0.03	0.01	0.06	0.39

### 第2節 鉱業

鉱業からの排出量は902千トンとなっている。

排出量を種類別にみると、図4-2-1に示すように汚泥が743千トンと全体の約80%を占めている。

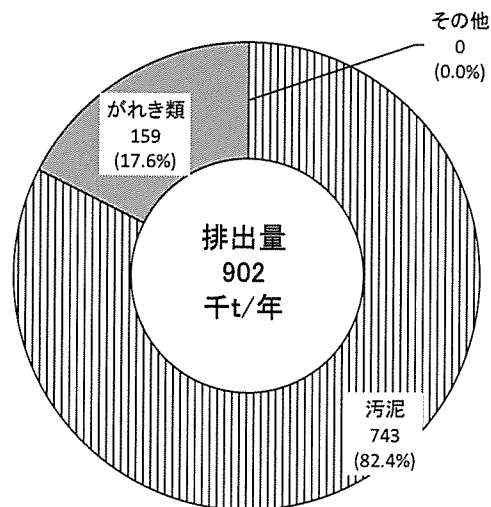


図4-2-1 鉱業の種類別排出量

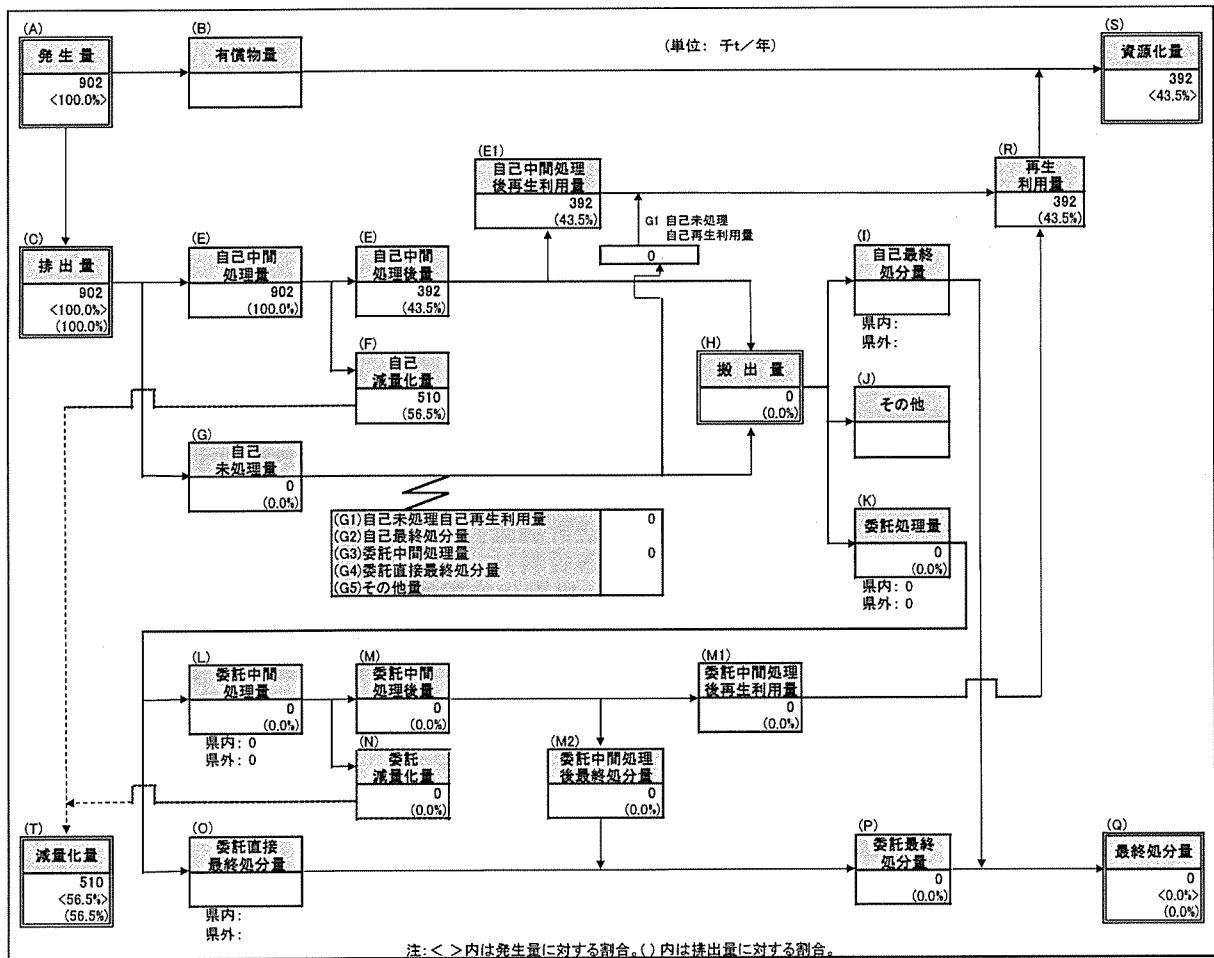


図 4-2-2 鉱業からの排出及び処理状況

### 第3節 農業、鉱業を含めた排出量等

#### 1. 発生から処理・処分までの流れ

農業、鉱業を含めた発生から最終処分までの産業廃棄物の流れは、図 4-3-1 に示すとおりである。

平成 30 年度の処理・処分状況を概要でみると、排出量 8,290 千トンのうち、再生利用量は 3,518 千トン（排出量の 42.4%）、中間処理による減量化量は 4,437 千トン（53.5%）、最終処分量は 335 千トン（4.0%）、その他量は 1 千トン未満となっている。

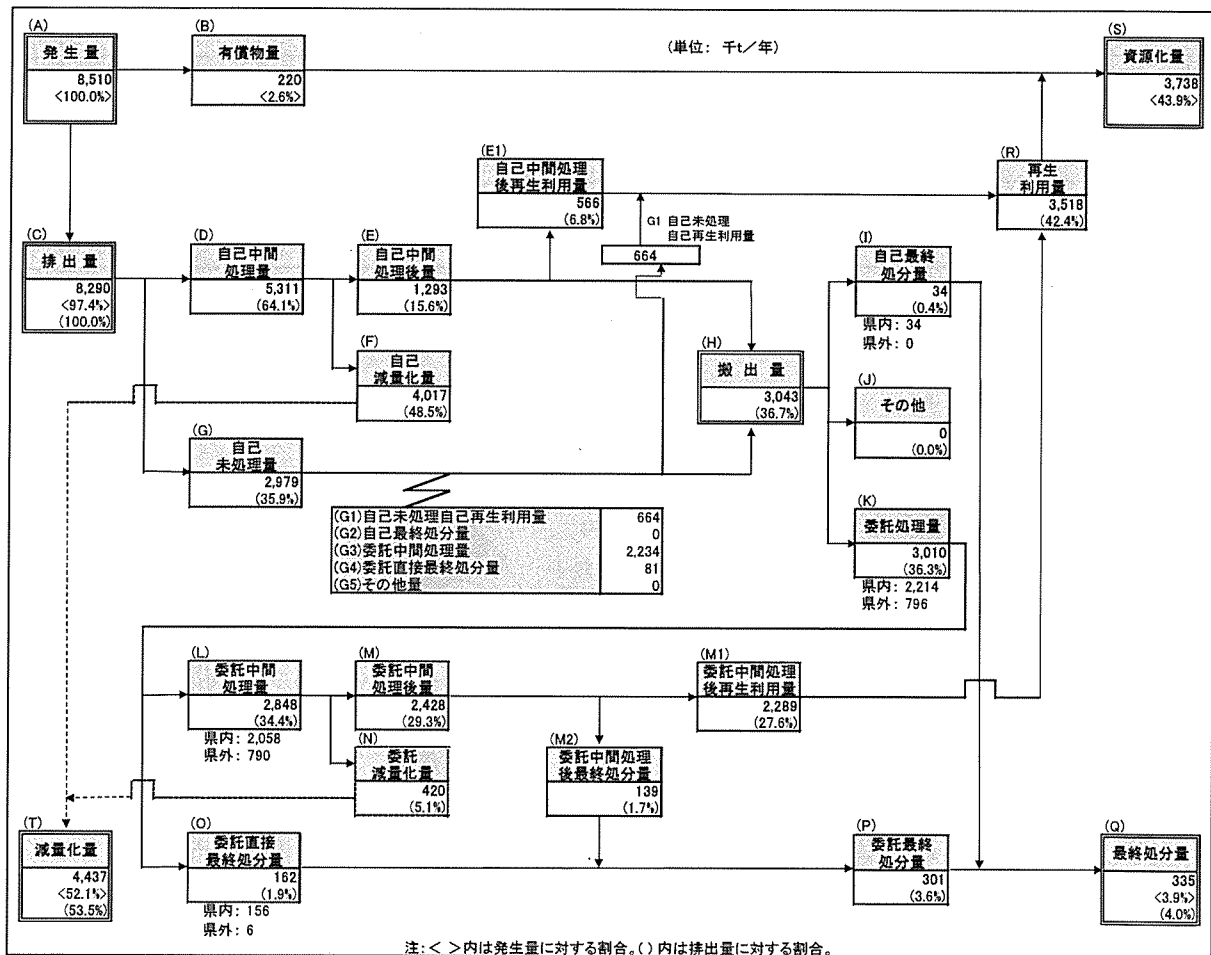


図 4-3-1 発生から処理・処分までの流れ

## 2. 農業、鉱業を含めた総排出量

農業、鉱業を含めた産業廃棄物の総排出量は、8,290千トンとなっている。  
業種別種類別の排出量は、表 4-3-1 に示すとおりである。

表 4-3-1 農業、鉱業を含めた総排出量

	建設業	製造業	電気・水道業	情報通信業	運輸業	卸・小売業	物品賃貸業	学術研究・専門サービス業	宿泊業・飲食業	生活関連サービス業	教育、学習支援業	医療・福祉	複合サービス事業	サービス業	農業	鉱業	計
燃え殻	0	28	27								0						56
汚泥	200	2,751	993	0	3	3		0	6	1	0	0	0	139		743	4,840
廃油	2	55	0		2	2		0	3	0	0	0	0	1		0	65
廃酸	0	91	0		0	0		0			0	0		5			96
廃アルカリ	1	108	19		0	0		0			0	0		1			131
廃プラスチック類	23	112	0	0	4	13	1	2	1	1	4	2	0	12	0	0	177
紙くず	5	3															8
木くず	103	20	0		2	2		0			0		0	1			128
繊維くず	1	0															1
動植物性残さ		42															42
動物系固形不要物														0			0
ゴムくず	0	1												0			1
金属くず	11	21	0	0	2	3	0	1	0	1	5	0	0	2		0	45
ガラスくず等	31	187	0	0	0	1	0	0	0	0	0	0	0	1			221
紐さし	0	79	0														80
がれき類	1,137	13	1		0	2	1	0	0	2	0	0		8		159	1,324
ばいじん	0	74	12											0			86
動物のふん尿																972	972
その他産業廃棄物	1	7	3	0	0	0	0	0	0		0	7	0	0			18
計	1,515	3,593	1,055	0	13	25	3	4	11	5	10	9	0	171	972	902	8,290

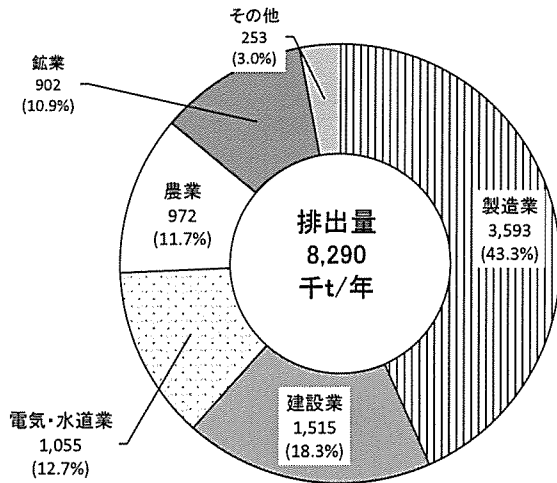


図 4-3-2 排出量の業種別割合

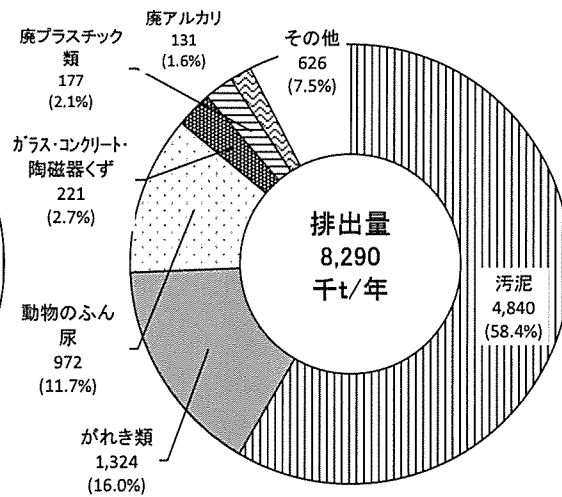


図 4-3-3 排出量の種類別割合

### 3. 農業、鉱業を含めた再生利用量

農業、鉱業を含めた産業廃棄物の再生利用量は、3,518千トンとなっている。  
業種別種類別の排出量は、表4-3-2に示すとおりである。

表4-3-2 農業、鉱業を含めた再生利用量

	建設業	製造業	電気・水道業	情報通信業	運輸業	卸・小売業	物品買受業	学術研究・専門サービス業	宿泊業・飲食業	生活関連サービス業	教育、学術支援業	医療・福祉	複合サービス事業	サービス業	農業	鉱業	計
燃え殻	0	46	29		0	0		0	0		0	0		0		0	75
汚泥	78	192	71		0	0		0	2	0	0	0		1		233	577
廃油	0	23	0		0	1		0	3	0		0		0		0	28
廃酸	0	7						0				0		0			7
廃アルカリ	0	27	2			0		0			0			0			30
廃プラスチック類	15	69	0	0	2	9	0	2	1	1	0	0	0	9	0	0	109
紙くず	4	3															7
木くず	100	14	0		1	0		0			0		0	1			119
繊維くず	1	0															1
動植物性残さ		35															35
動物系固形不要物														0			0
ゴムくず	0	0												0			0
金属くず	10	20	0	0	1	2	0	1	0	0	0	0	0	2		0	37
ガラスくず等	22	135	0	0	0	0	0	0	0	0	0	0	0	0			159
鉱さい	0	60	0														60
がれき類	1,107	10	1		0	1	1	0	0		0			8		159	1,287
ばいじん		73	9														82
動物のふん尿															898		898
その他産業廃棄物	0	3	3	0	0	0	0	0			0	0		0			6
計	1,338	718	114	0	6	14	2	3	6	1	1	1	0	23	898	392	3,518

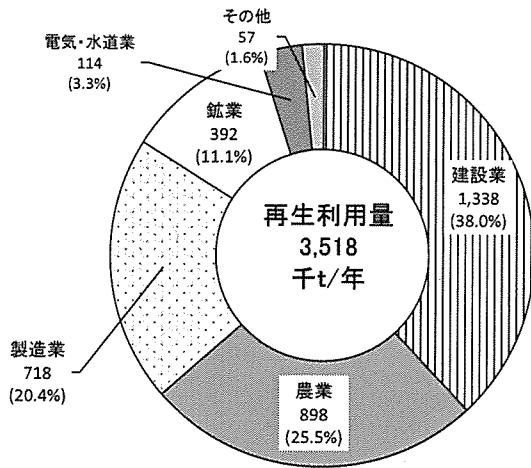


図4-3-4 再生利用量の業種別割合

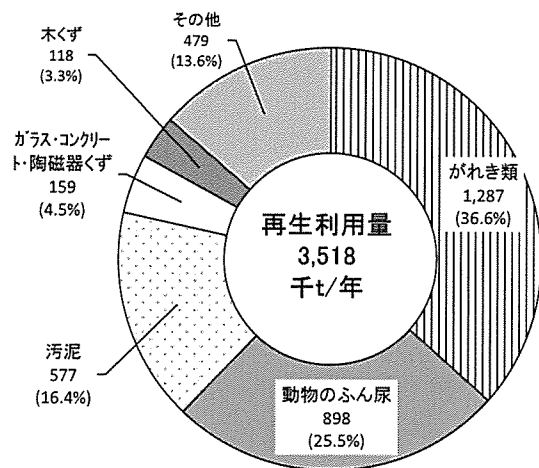


図4-3-5 再生利用量の種類別割合

#### 4. 農業、鉱業を含めた最終処分量

農業、鉱業を含めた産業廃棄物の最終処分量は、335千トンとなっている。  
業種別種類別の排出量は、表4-3-3に示すとおりである。

表4-3-3 農業、鉱業を含めた最終処分量

	建設業	製造業	電気・水道業	情報通信業	運輸業	卸・小売業	物品賃貸業	学術研究・専門サービス業	宿泊業・飲食業	生活関連サービス業	教育・学習支援業	医療・福祉	複合サービス事業	サービス業	農業	鉱業	計
燃え殻	0	11	1	0	0	0	0	0	0	0	0	1	0	0	0	0	14
汚泥	11	176	1	0	1	1	0	0	0	0	0	0	0	7	0	0	197
廃油	0	1	0	0	0	0	0	0	0	0	0	0	0	0	0	0	1
廃酸	0	0	0	0	0	0	0	0	0	0	0	0	0	0	0	0	0
廃アルカリ	0	0	0	0	0	0	0	0	0	0	0	0	0	0	0	0	0
廃プラスチック類	7	12	0	0	1	3	1	0	0	0	4	0	0	3	0	0	31
紙くず	1	0	0	0	0	0	0	0	0	0	0	0	0	0	0	0	1
木くず	1	1	0	0	0	0	0	0	0	0	0	0	0	0	0	0	2
繊維くず	0	0	0	0	0	0	0	0	0	0	0	0	0	0	0	0	0
動植物性残さ	0	1	0	0	0	0	0	0	0	0	0	0	0	0	0	0	1
動物系固形不要物	0	0	0	0	0	0	0	0	0	0	0	0	0	0	0	0	0
ゴムくず	0	0	0	0	0	0	0	0	0	0	0	0	0	0	0	0	0
金属くず	1	1	0	0	0	1	0	0	0	0	4	0	0	0	0	0	8
ガラスくず等	8	16	0	0	0	0	0	0	0	0	0	0	0	0	0	0	26
鋳さい	0	12	0	0	0	0	0	0	0	0	0	0	0	0	0	0	12
がれき類	30	3	0	0	0	1	0	0	0	2	0	0	0	0	0	0	36
ばいじん	0	1	2	0	0	0	0	0	0	0	0	0	0	0	0	0	3
動物のふん尿	0	0	0	0	0	0	0	0	0	0	0	0	0	0	0	0	0
その他産業廃棄物	1	1	0	0	0	0	0	0	0	0	0	0	0	0	0	0	2
計	59	236	5	0	3	7	1	1	1	3	8	1	0	11	0	0	335

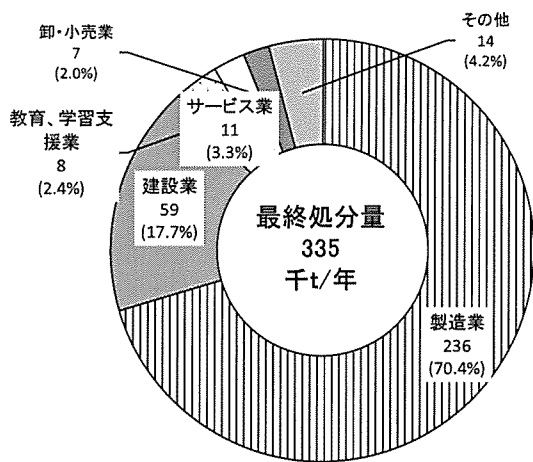


図4-3-6 最終処分量の業種別割合

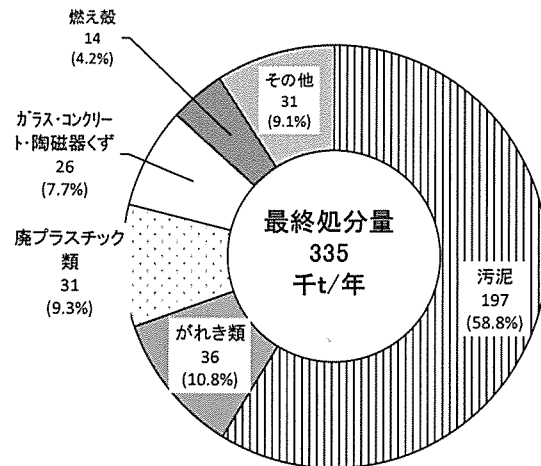


図4-3-7 最終処分量の種類別割合