

整備基準の解説

整備基準の解説は、「建築物」、「公共交通機関の施設」、「道路」、「公園等」により構成されています。

本解説では、整備基準の内容等をわかりやすく伝えるため、一般的な事例におけるイラスト・図表等をまじえて記載しています。

なお、イラスト・図表等内の注記の前に記載の記号は、下部欄外に記載の凡例のとおり、条例の規定による必須基準である「●整備基準」、必須ではないものの適用されることが望ましいと考えられる「○望ましい基準」、その他関連する留意事項等を示す「※特記事項」を示しています。

また、整備基準本文の記載については、一部表現を修正しています。
(例：平方メートル→㎡、センチメートル→cm等)

本解説に記載の用語の意味は次のとおりです。

- 「条例」 三重県ユニバーサルデザインのまちづくり推進条例
(平成11年3月19日三重県条例第2号)
- 「施行規則」 三重県ユニバーサルデザインのまちづくり推進条例施行規則
(平成11年12月28日三重県規則第118号)
- 「整備基準」 施行規則別表第2第1から第6の整備基準
- 「バリアフリー法」
高齢者、障害者等の移動等の円滑化の促進に関する法律
(平成18年法律第91号)
- 「高齢者、障害者等の円滑な移動等に配慮した建築設計標準」
図書「高齢者、障害者等の円滑な移動等に配慮した建築設計標準」(平成29年3月)(編集国土交通省)

整備基準の解説

【建築物】

■整備基準が適用される施設の範囲について

整備基準が適用されるのは、不特定かつ多数の者が利用し、又は主として障がい者、高齢者等が利用する部分です。
したがって、例えば、次のような部分については、本基準は適用されません。

- 店舗等における荷物用エレベーター
- 従業員専用の出入口、廊下、階段、便所、倉庫等
- 工場の生産ライン部分
- 機械式の自動車車庫の内部部分
- 通常時に、一般公衆の利用に供される見込みのない屋外避難階段などの部分

■車いす使用者の使用設備付近の床・路面について

本解説の各ページに記載していませんが、原則として、車いす使用者が設備（案内板、ベンチ等）を利用する際に一旦停止しないと利用しにくい床、路面等の部分は水平とすることが望まれます。

1. 出入口（外部出入口）

整備基準

直接地上へ通ずる出入口及び駐車場へ通ずる出入口並びに不特定かつ多数の者が利用し、又は主として障がい者、高齢者等が利用する室（宿泊施設の客室及び便所を含む。以下「利用室」という。）の出入口のうち、それぞれ1以上の出入口は、次に定める構造とすること。

- ※ 直接地上へ通ずる出入口「建物出入口」及び駐車場へ通ずる出入口「駐車場出入口」並びに利用室の出入口「利用室出入口」のおおの1以上を車いす使用者等に配慮した構造とすることを求めています。
 - ・「建物出入口」とは、避難階に位置し、地上に出ることのできる出入口をいい、主に玄関などを指します。
 - ・「駐車場出入口」とは、店舗等で地下や屋上に駐車場がある場合に店舗等の部分から駐車場に通じる出入口を指します。

イ 直接地上へ通ずる出入口及び駐車場へ通ずる出入口の有効幅員は、90cm以上とすること。

- ※ 90cmは、車いすで通過しやすい幅員です。
- ※ 両開き戸(手動)、親子扉(手動)、引分け戸(手動)の場合、片側の戸を開けた際に、実際に通行できる幅員を有効幅員と考えます。

ロ 利用室の出入口の有効幅員は、80センチメートル以上とすること。

- ※ 80cmは、車いすが通過できる幅員です。
- ※ 両開き戸(手動)、親子扉(手動)、引分け戸(手動)の場合、片側の戸を開けた際に、実際に通行できる幅員を有効幅員と考えます。

ハ 戸を設ける場合において、当該戸は、自動的に開閉する構造又は車いすを使用している者（以下「車いす使用者」という。）その他の障がい者、高齢者等が円滑に開閉して通過できる構造とすること。

- ※ 車いす使用者が通過できない構造の回転扉等のみとしないことを求めているものであり、これらを設置する場合には、別の形式による戸を併設してください。
- ※ ドアの前後は車いす1台が止まることができるよう120cm以上の長さの水平部を設けます。自動式扉でない場合は、車いすからの開閉動作のため車いすが回転できるように150cm以上の水平部を設けることが望まれます。

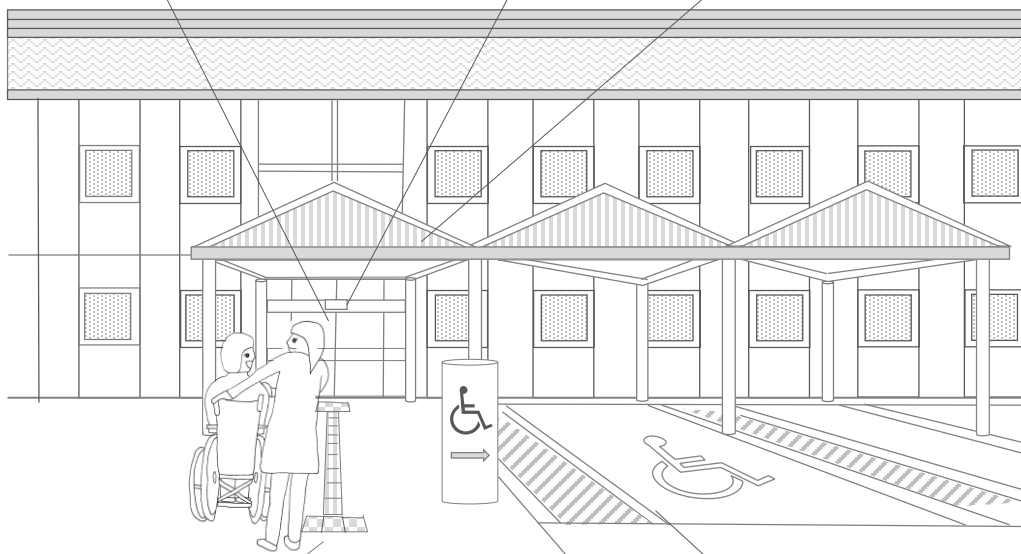
ニ 車いす使用者が通過する際に支障となる段を設けないこと。

- ※ 車いす使用者が通過できる仕様の段とは、一例として高低差が1～2cm程度で、丸みを持ち又はすりつけを行い処理された段のものが該当します。

ホ 直接地上へ通ずる主な出入口には、必要に応じて、降雨等の影響を少なくするひさし又は屋根を設けること。

建物出入口および敷地内の通路の整備例

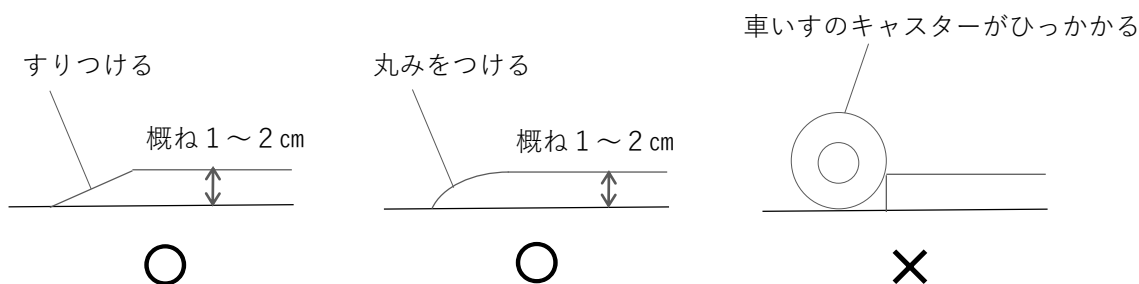
- 出入口有効幅員 90cm以上
- 自動開閉戸または開閉しやすい構造の戸
- 車いすに支障となる段を設けない
- 音声誘導装置
- 自動ドア
- 屋根またはひさしを設けることにより雨に濡れない配慮をする



「6.敷地内の通路」の規定参照してください
 ●点状ブロックおよび線状ブロックの設置等（用途面積2,000㎡未満の公共的施設を除く）

「7.駐車場」の規定参照してください
 ●区画幅350cm以上
 ●床面は平坦とし、水はけをよくする
 ●車いす使用者用駐車区画であることを示す標示等（用途面積2,000㎡未満の施設で30台未満の駐車場の場合を除く）
 ○屋根または庇を設置することにより雨に濡れない配慮をする

すりつけの例



●整備基準 ○望ましい基準 ※特記事項

建築物

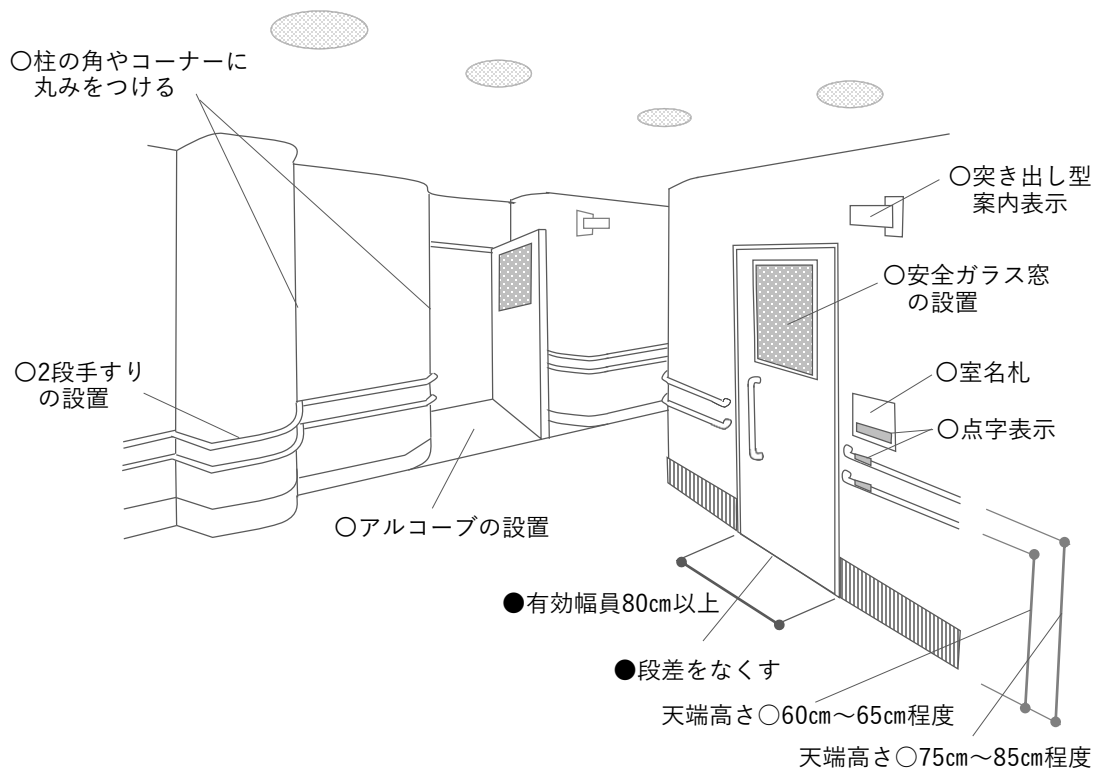
1. 出入口（各室出入口）

整備基準

直接地上へ通ずる出入口及び駐車場へ通ずる出入口並び利用室の出入口のうち、それぞれ1以上の出入口は、次に定める構造とすること。

※ 共同住宅の場合は、共有スペースの居室等への出入口が該当します。

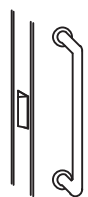
内部出入口の整備例



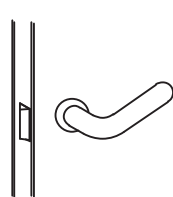
取っ手の形式

《使いやすい形状》

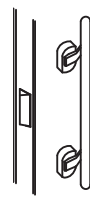
《使いにくい形状》



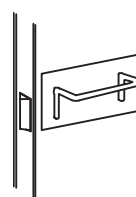
○棒状



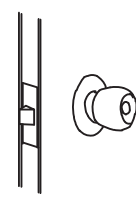
○レバーハンドル



○プッシュプル
ハンドル



○パニックバー

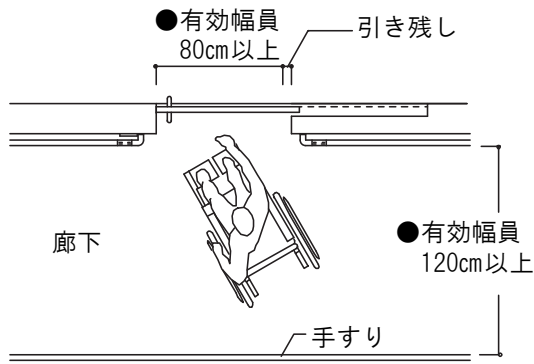
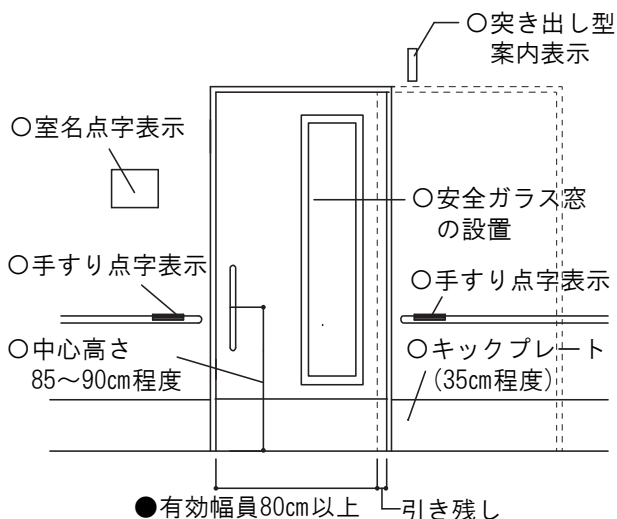


×握り玉

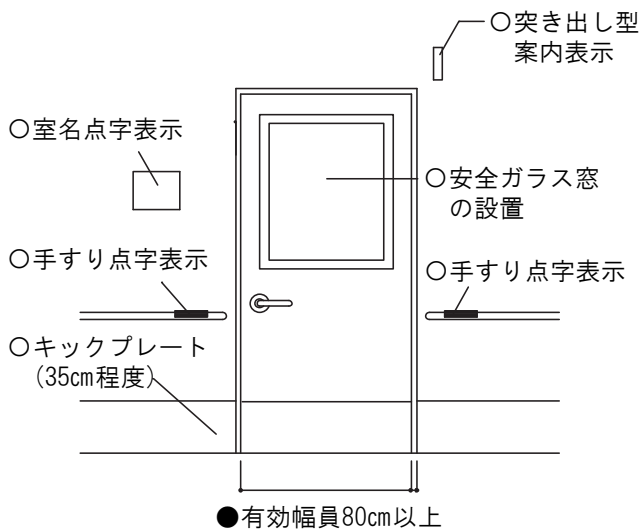
×掘込式も望ましくありません

●整備基準 ○望ましい基準 ※特記事項

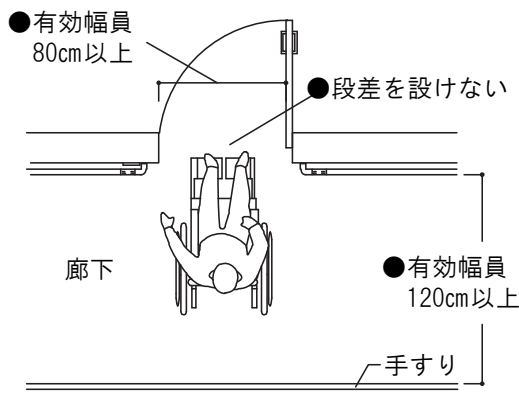
引き戸の例



開き戸の例



※開き戸の有効幅員は、扉の厚みを除き、実際に通行できる幅員とします。

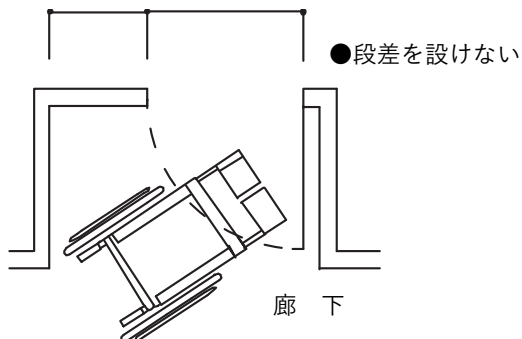


外開き戸：アルコーブを設けた例

外開き戸を設置する場合、廊下の通行者との衝突を避けるため、アルコーブを設置するなど配慮することが望まれます。

○全体の幅は、容易に入出りできるスペースを確保します

○45cm以上 ●有効幅員80cm以上



2. 廊下 その他これに類するもの (以下「廊下等」という。)

整備基準

- (1) 表面の仕上げは、滑りにくいものとする。こと。
※ 障がい者、高齢者等が安全かつ快適に利用できるように整備することが求められており、水分や油の付着によって滑りやすくなる材料もあるので、床材の選定にあたっては十分に注意が必要です。
- (2) 段を設ける場合において、当該段は、3に定める構造に準じたものとする。こと。
※ 3の階段の規定により、手すりの設置、回り段を設けない、段が認識しやすく、かつ、段鼻の突き出しがなく、つまづきにくい構造、階段の上端に点状ブロック等の敷設など配慮をしてください。
- (3) 直接地上へ通ずる1に定める構造の各出入口から利用室の1に定める構造の各出入口及び共同住宅等の住戸の出入口（以下「利用室等の各出入口」という）に至る経路、駐車場へ通ずる1に定める構造の各出入口から利用室等の各出入口に至る経路並びに利用室等の各出入口から5の(1)に定める構造の便所の各出入口に至る経路のうち、それぞれ1以上の経路の廊下等においては、次に定める構造とすること。
この場合において、4の(2)に定める構造のエレベーターが設置されるときは、当該1以上の経路は当該エレベーターの昇降路を含むものとする。こと。
※ 「直接地上へ通ずる1に定める構造の各出入口」、「駐車場へ通ずる1に定める構造の各出入口」、「利用室の1に定める構造の各出入口」とは、「1.出入口」に定める構造のものをいいます。
- イ 有効幅員は、120cm以上とすること。
※ 120cmは、廊下を車いすが通行しやすい幅員、人が横向きになればすれ違える幅員及び松葉つえ使用者が円滑に通過できる幅員です。
- ロ 廊下等の末端付近の構造は、車いすの転回に支障のないものとし、かつ、区間50メートル以内ごとに車いすが転回することができる構造の部分の部分を設けること。
※ 車いすの転回に支障のないものとは、180°転回では140×170cm以上のスペース（T字形の交差部など）が該当します。
- ハ 戸を設ける場合において、当該戸は、次に定める構造とすること。
(イ) 有効幅員は、80cm以上とすること。
(ロ) 自動的に開閉する構造又は車いす使用者その他の障がい者、高齢者等が円滑に開閉して通過できる構造とすること。
- ニ 高低差がある場合においては、(5)に定める構造の傾斜路及びその踊り場又は車いす使用者用特殊構造昇降機（建築基準法に定める規定に適合する昇降機で専ら車いす使用者の利用に供するものをいう。以下同じ。）を設けること。
※ 車いす使用者用特殊構造昇降機とは、機械式段差解消装置のことです。

ホ 1に定める構造の出入口並びに4の(2)に定める構造のエレベーター及び車いす使用者用特殊構造昇降機の昇降路の出入口に接する部分は、水平とすること。

- (4) 直接地上へ通ずる出入口のうち、1以上の出入口から人又は案内設備により視覚障がい者に公共的施設全体の利用に関する情報提供を行うことができる場所までの廊下等には、視覚障がい者誘導用ブロック等を敷設し、又は音声により視覚障がい者を誘導する装置その他これに代わる装置を設けること（教育施設（用途面積が2,000㎡以上の地方公共団体の設置する小学校、中学校、義務教育学校、高等学校及び中等教育学校並びに特別支援学校を除く。）、各種学校等、共同住宅等、事務所、工場及び自動車販売施設等の自動車関連施設を除く。））。

ただし、直接地上へ通ずる出入口、又は出入口が視認できる場所において常時勤務する者により視覚障がい者を誘導することができる場合その他視覚障がい者の誘導上支障のない場合においては、この限りでない。

※ 自動車販売施設、給油所等の自動車関連施設において視覚障がい者誘導用ブロック等を除いているのは、視覚障がい者には運転手等の視覚障がい者以外の者が同行することが見込まれるためです。

※ 視覚障がい者の誘導が必要であり、情報提供を行うことができる場所には、インターホンの設置や点字や音声による案内板等を含みます。

・その他視覚障がい者の誘導上支障のない場合は、

① ホテルの入口に常時勤務している人により誘導が可能である

② 百貨店等で受付が入口付近にあるもの

※ 視覚障がい者誘導用ブロック等とは、線状ブロック等と点状ブロック等を適切に組み合わせて、床面に敷設したものを。

線状ブロック等は、視覚障がい者を誘導するための床面に敷設されるブロックその他これに類するものであって、線状の突起が設けられており、かつ、周囲の床材の色と明度、色相又は彩度の差が大きいことにより容易に識別できるものをいい、点状ブロック等は、突起の形状が点状になります。

- (5) 廊下等に設けられる傾斜路及びその踊り場は、次に定める構造（教育施設（用途面積が2,000㎡以上の地方公共団体の設置する小学校、中学校、義務教育学校、高等学校及び中等教育学校並びに特別支援学校を除く。）、各種学校等、共同住宅等、事務所、工場、自動車販売施設等の自動車関連施設、入所型の社会福祉施設、保育所及び学童保育所にあつては、次のイからトまでに定める構造）とすること。

※ 傾斜路とは、勾配が1/20を超えるものをいいます。

イ 有効幅員は、120cm(段を併設する場合にあつては、90cm)以上とすること。

ロ こう配は、1/12(高さが16cm以下の場合にあつては、1/8)を超えないこと。

ハ 高さが75cmを超える傾斜路にあつては、高さ75cm以内ごとに踏幅150cm以上の踊り場を設けること。

※ 傾斜路が長くなる場合には、車いす使用者が昇降中に休憩したり、加（減）速できるような平坦部分を設ける必要があるためです。

ニ 両側に立ち上げ等を設けること。

※ 車いすの脱輪防止や松葉つえ等が落ちないように安全上の配慮を行うことが必要となります。

整備基準

ホ 高さ80cm程度の手すりを設けること（高さが16cm以下、かつ、こう配が1/12以下の傾斜路を除く。）。

- ※ 手すりを設置した場合の廊下の有効幅員は手すりの内側の寸法とします。
- ※ 手すりは片側まひの方の利用も考慮し、両側に設けることが望めます。

ヘ 表面の仕上げは、滑りにくいものとする。

ト 傾斜路の勾配部分は、その踊り場及び当該傾斜路に接する廊下等との色の明度、色相又は彩度の差が大きいことにより識別しやすいものとする。

- ※ 弱視者等視覚障がい者の利用に配慮し、傾斜路の勾配部分の色彩を周囲の廊下等の色彩と識別しやすいものとしてください。

チ 傾斜路の上端に近接する廊下等及び踊り場の部分には、点状ブロック等を敷設すること。ただし、次に定める部分は、この限りでない。

- ※ 上端部に点状ブロック等を設け、視覚障がい者等への注意を促すことで、安全な利用に対応するものです。
- ※ 自動車販売施設、給油所等の自動車関連施設において傾斜路の上端部点状ブロック等を除いているのは、視覚障がい者には運転手等の視覚障がい者以外の者が同行することが見込まれるためです。
- ※ 入所型の社会福祉施設、保育所及び学童保育所において傾斜路の上端部点状ブロック等を除いているのは、日常的に利用するのは入所者や園児等の特定された者であり、点状ブロック等がつかずきの原因となり危険であるとの声が多く、一般的に介助者や保育士による対応が考えられるためです。

(イ) こう配が1/20以下の傾斜路の上端に近接する廊下等及び踊り場の部分

(ロ) 高さが16cm以下、かつ、こう配が1/12以下の傾斜路の上端に近接する廊下等及び踊り場の部分

- ※ 物販店や飲食店等では主要な通路について対象とします。従業員専用通路等は対象外です。

(ハ) 傾斜路と連続して手すりが設けられた踊り場の部分

確保が必要な経路について

次の経路のうち、それぞれ1以上を確保してください。増築や一部改築の場合は、内容によって確保すべき経路が異なりますので、判断に迷う場合は審査機関にご相談ください。

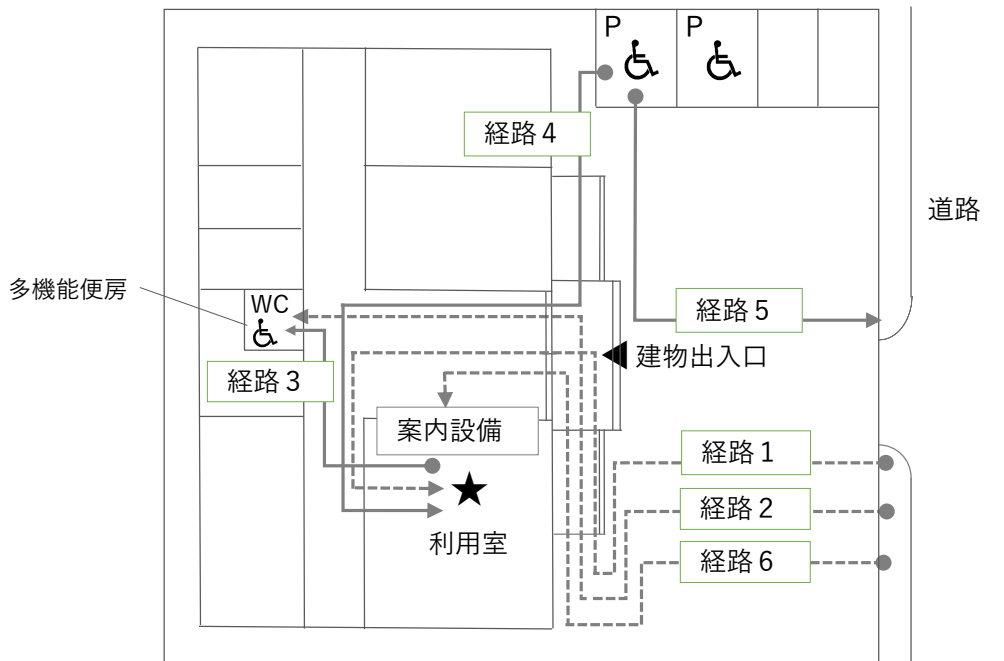
- 経路1. 道等から利用室及び共同住宅等の住戸（以下「利用室等」という。）
- 経路2. 道等から多機能便房（経路1の多機能便房以外の利用室等がない場合）
- 経路3. 利用室等から多機能便房
- 経路4. 車いす使用者用駐車区画から利用室等
- 経路5. 車いす使用者用駐車区画から道等（経路1の利用室等がない場合）
- 経路6. 道等から案内設備（視覚障がい者利用円滑化経路）

※利用室等（図中では★印の室を利用室としています。）

利用室とは、不特定かつ多数の者が利用し、又は主として障がい者、高齢者等が利用する室（便所、宿泊施設の客室を含む。）をいいます。利用室及び共同住宅等の住戸を「利用室等」といいます。

経路1の「利用室等」がない場合は経路2、経路5を確保してください。

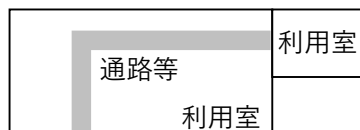
確保が必要な経路について



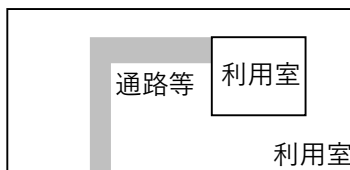
利用室内における「廊下等」の考え方

原則として、一般的な利用室内部の部分に対して「廊下等」の整備基準は適用しませんが、次のような事例においては、利用室内であったとしても「廊下等」の基準を適用します。

①利用室内を経由して、別の利用室に至る経路にあたる通路等



②利用室内に別の利用室を内包する場合における当該最小単位となる利用室に至る経路にあたる通路等

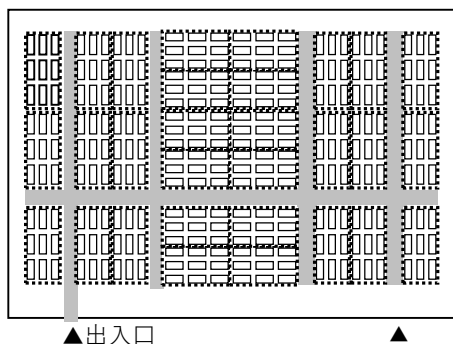


③利用室内の主要な通路等

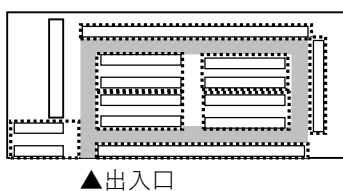
※売場・陳列棚、飲食店の客席の外見上の概ねの区画（以下「売場等区画」という。）を利用室②における最小単位の利用室同等として扱い、一定の通路については主要な通路として「廊下等」の基準を適用します。

その他の通路は、店員等の人的対応が講じられることを前提に、基準の適用外とします。

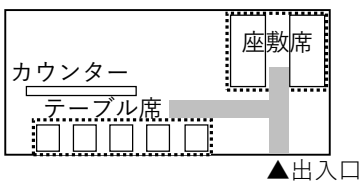
《大規模小売店舗の想定例》



《コンビニ店舗の想定例》



《飲食店舗の想定例》



- 【凡例】
- 「廊下等」の基準を適用する通路等
 - ⋯ 売場等区画
 - 陳列棚又は飲食店の客席

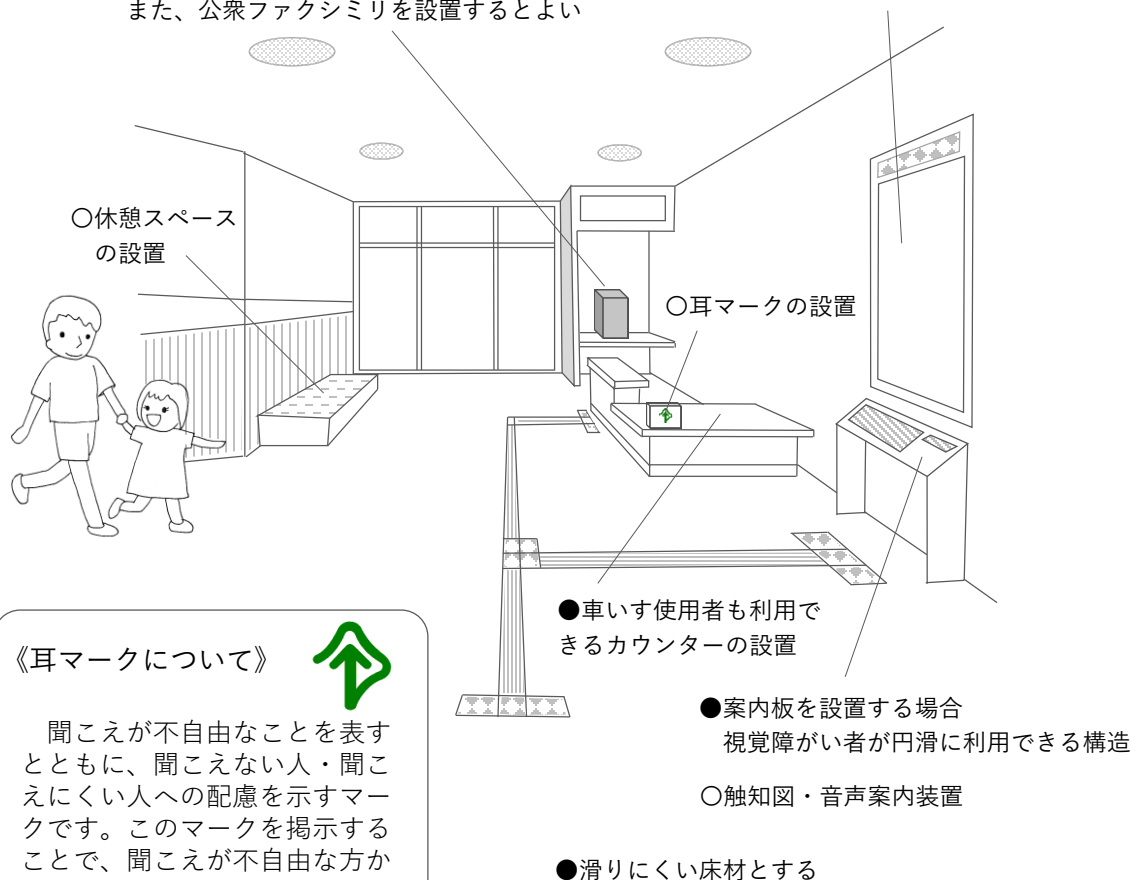
情報提供の例

○公衆電話を設置する場合、車いす使用者に使いやすいように設置高さは70cm程度とする

受話器は、ボリュームコントロール付きがよい、また、公衆ファクシミリを設置するとよい

●案内板を設置する場合

車いす使用者用駐車区画、昇降機、多機能便房などを表示

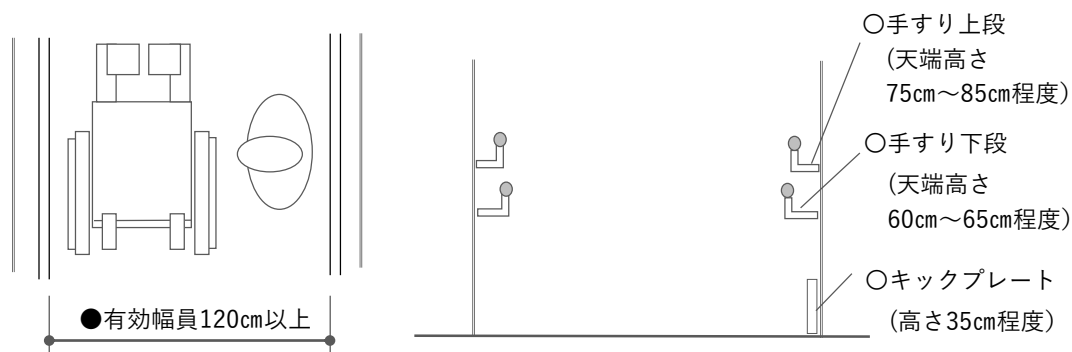


《耳マークについて》



聞こえが不自由なことを表すとともに、聞こえない人・聞こえにくい人への配慮を示すマークです。このマークを掲示することで、聞こえが不自由な方からお申し出により必要な援助を行うという意思表示ができます。

廊下の幅員



※有効幅員120cm

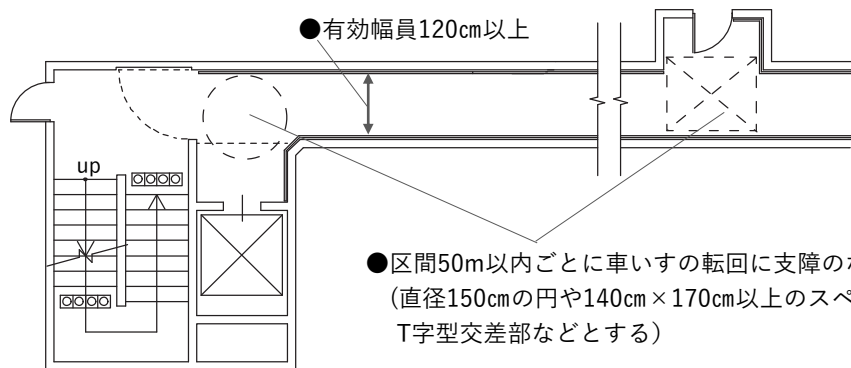
廊下を車いす使用者が通行しやすい寸法

車いす使用者と横向きになった人がすれ違うことができる寸法

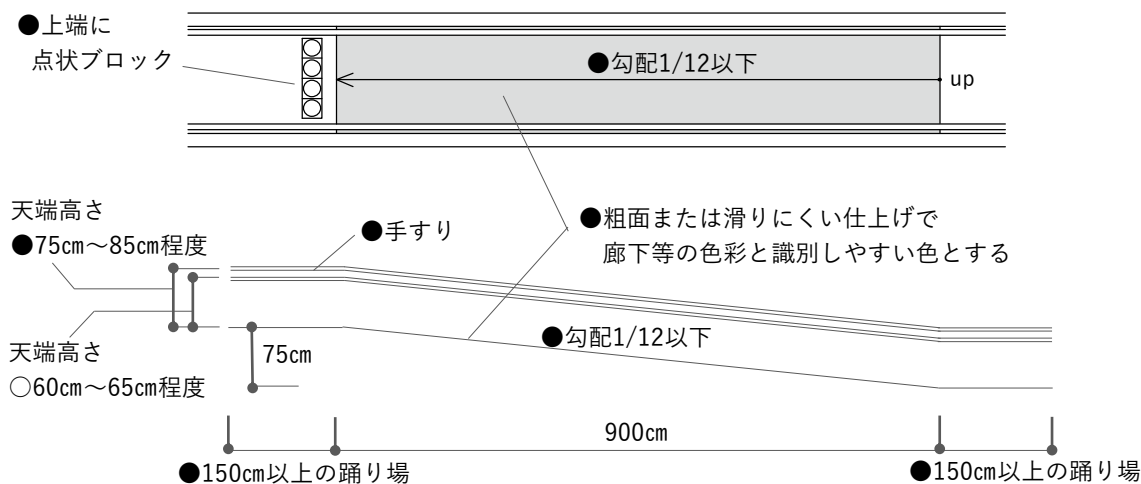
松葉づえ利用者が円滑に通貨できる寸法

●整備基準 ○望ましい基準 ※特記事項

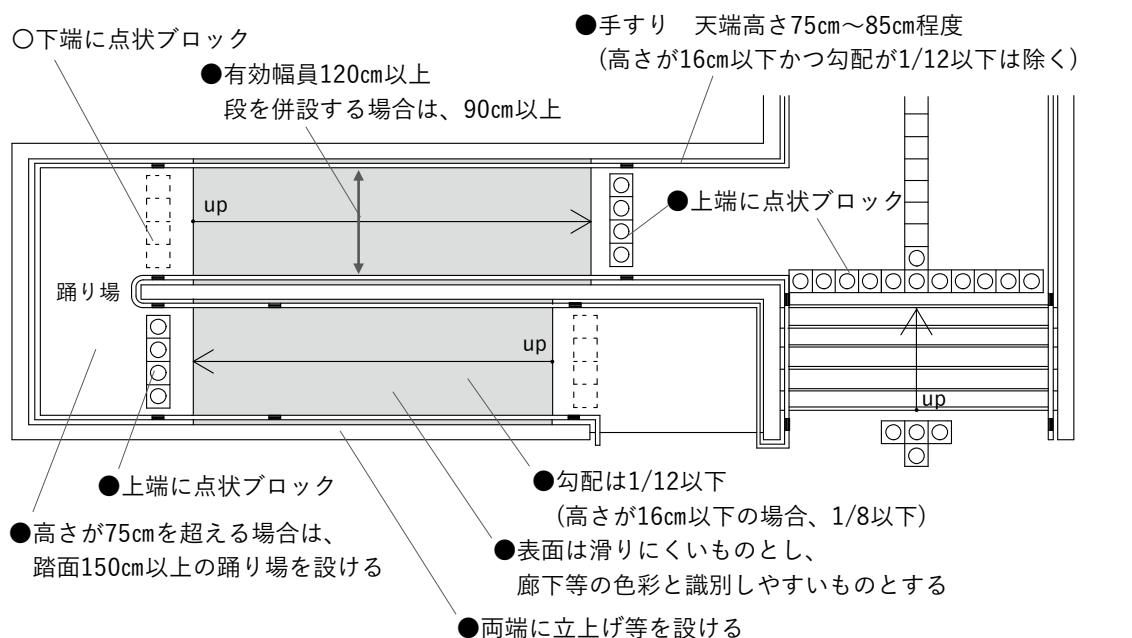
廊下の例



傾斜路の仕様



傾斜路の例 段と傾斜路の併設



○屋外の傾斜路は雨天等を考慮し、
勾配を1/15以下とすることが望ましい

3. 階段（踊り場を含む）

整備基準

不特定かつ多数の者が利用し、又は主として障がい者、高齢者等が利用する階段は、次に定める構造（教育施設（用途面積が2,000㎡以上の地方公共団体の設置する小学校、中学校、義務教育学校、高等学校及び中等教育学校並びに特別支援学校を除く。）、各種学校等、共同住宅等、事務所、工場、自動車販売施設等の自動車関連施設、入所型の社会福祉施設、保育所及び学童保育所にあつては、次のイからホまでに定める構造）とすること。

※ 不特定かつ多数の者が利用し、又は主として障がい者、高齢者等が利用する階段について基準に適合することを求めています。

- ・自動車販売施設、給油所等の自動車関連施設において階段の上端部点状ブロック等を除いているのは、視覚障がい者には運転手等の視覚障がい者以外の者が同行することが見込まれるためです。
- ・入所型の社会福祉施設、保育所及び学童保育所において階段の上端部点状ブロック等を除いているのは日常的に利用するのは入所者や園児等の特定された者であり、点状ブロック等がつまづきの原因となり危険であるとの声も多く、一般的に介助者や保育士による対応が考えられるためです。

イ 高さ80cm程度の手すりを設けること。

※ 階段の昇降を安全に行うための措置であり、廊下や踊場等と連続して設けてください。なお、片側まひの方の利用を考慮し、両側に設置することが望まれます。

ロ 主な階段には、回り段を設けないこと。ただし、建築物の構造上回り段を設けない構造とすることが困難な場合においては、この限りでない。

※ 回り階段の場合、視覚障がい者が方向を失いやすく、また、踏み面の寸法が内側と外側で異なるために段を踏み外す危険があります。

- ・建築物の構造上回り段を設けない構造とすることが困難な場合とは、小規模な2階建など、構造上やむを得ない場合です。

ハ 表面の仕上げは、滑りにくいものとする。

ニ 側面が壁でない場合は、立ち上げ等を設けること。

※ 松葉つえ等使用者の安全な利用に考慮した対応です。

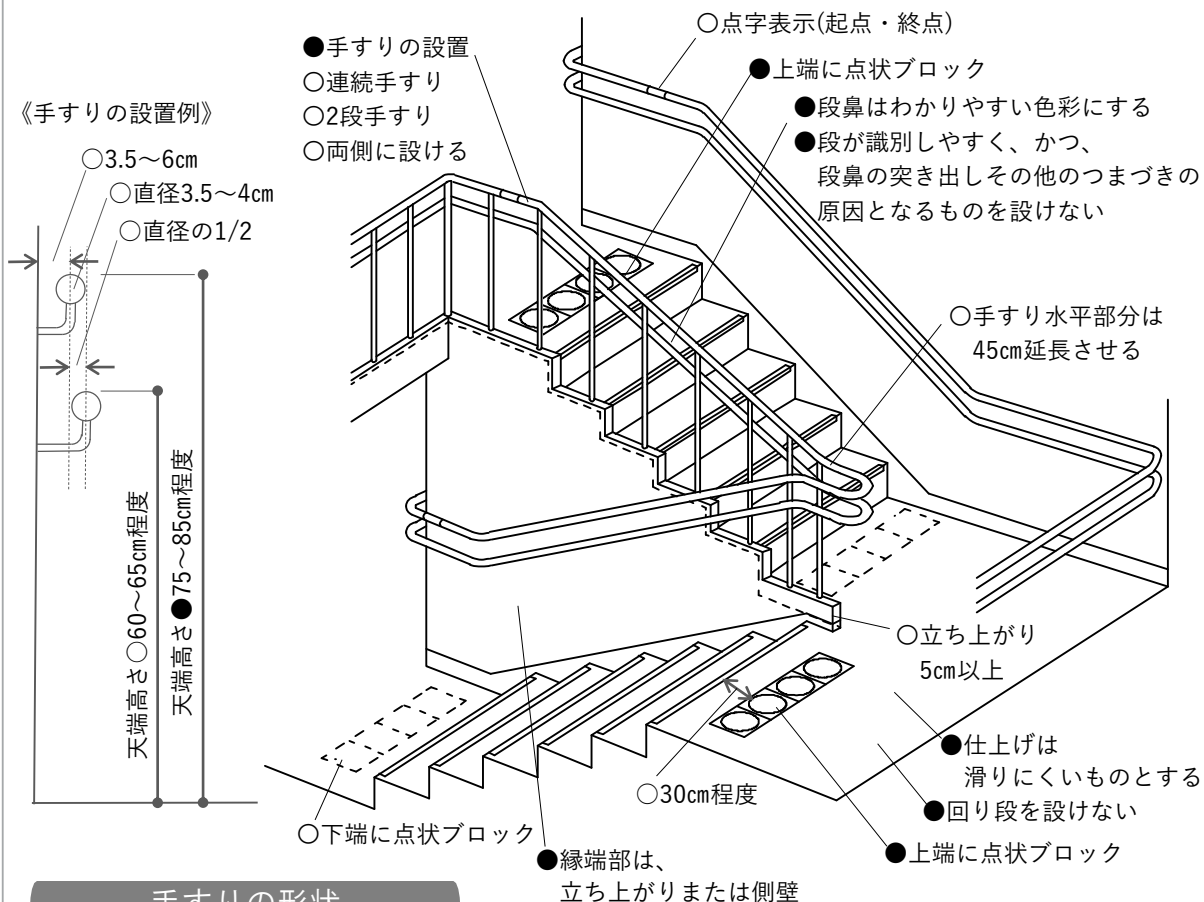
ホ 踏面の端部とその周囲の部分との色の明度、色相又は彩度の差が大きいことにより段が識別しやすく、かつ、段鼻の突き出しその他のつまづきの原因となるものを設けない構造とすること。

※ 段鼻と踏面の色彩を明度差の大きいものとする等により弱視者など視覚障がい者の安全な利用に考慮した対応です。

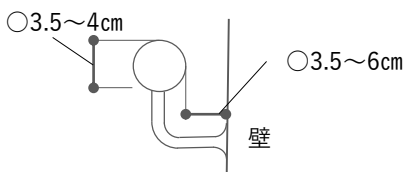
ヘ 階段の上端に近接する廊下等及び踊り場の部分には、点状ブロック等を敷設すること。ただし、段がある部分と連続して手すりが設けられた踊り場の部分は、この限りでない。

※ 上端部に点状ブロック等を設け、視覚障がい者等への注意を促すことで、安全な利用に対応するものです。

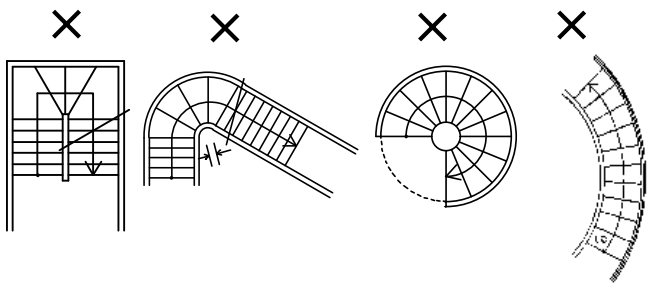
階段の例



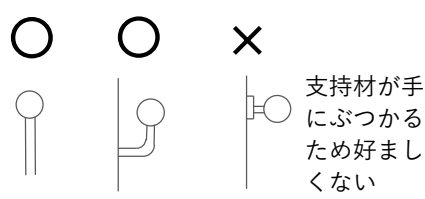
手すりの形状



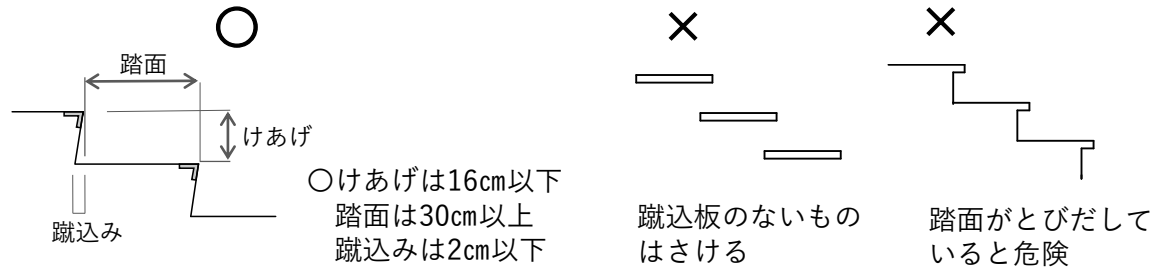
好ましくない回り階段の形状



手すりの壁への取り付け



けあげ・踏面の形状



●整備基準 ○望ましい基準 ※特記事項

4. 昇降機

整備基準

(1) 2以上の階を有し、用途面積が2,000㎡以上の公共的施設（教育施設（地方公共団体が設置する小学校、中学校、義務教育学校、高等学校、中等教育学校及び特別支援学校を除く。）、各種学校等、共同住宅等、事務所及び工場を除く。）には、エレベーターを設けること。

※ 地方公共団体以外が設置する学校、各種学校、共同住宅等、事務所及び工場の用途を除く2,000㎡以上の公共的施設である建築物に（2）で定める構造の車いす使用者及び視覚障がい者対応の昇降機を設置することが必要となります。

(2) (1)に規定するエレベーターは、次に定める構造（入所型の社会福祉施設に設ける寝台用エレベーターにあっては、次の口及びニからワまでに定める構造）とし、かつ、主な廊下等に近接した位置に設けること。ただし、次に定める構造と同等以上の性能等を有すると認められるエレベーターを設置する場合においては、この限りでない。

※ 設置場所は、主要となる動線上のわかりやすい位置に設けることが必要です。

イ かごの幅は、140cm以上とすること。

ロ かごの奥行きは、135cm以上とすること。

ハ かごの平面形状は、車いすの転回に支障がないものとする。

※ 車いす使用者もエレベーターには前進で乗り込み、できるだけ中で転回して前進で降りられるよう一定寸法を確保としています。ただし、一般的には、転回には直径150cmの円のスペースが必要とされていることから、全ての車いす使用者が、中で転回できるとは限りません。

・かごの、内法幅1.4m×奥行き1.35m は、JIS規格による一般乗用エレベーターの11人乗りの寸法です。

・かごの、内法幅1.6m×奥行き1.35m は、JIS規格による一般乗用エレベーターの13人乗りの寸法です。

・かごの奥行き135cmは、電動車いす使用者も利用できる大きさです。

ニ かご内には、かごが停止する予定の階及びかごの現在位置を表示する装置を設けること。

※ 聴覚障がい者に対して電光表示等で現在階や停止予定階の表示を求めているものです。

ホ 乗降ロビーには、到着するかごの昇降方向を表示する装置を設けること。

へ かが内には、かがが到着する階並びにかご及び昇降路の出入口の戸の閉鎖を音声により知らせる装置を設けること。

※ 視覚障がい者に対して音声で到着する階並びに戸の閉鎖を知らせることを求めているものです。

ト かが及び昇降路の出入口の有効幅員は、80cm以上とすること。

※ 80cmは、車いすが通過できる幅員です。

チ かが内及び乗降ロビーには、車いす使用者が利用しやすい位置に制御装置を設けること。

※ 床面から90cm程度の高さに設置し、ボタンは操作しやすいように大きめのものを用います。

- ・ この制御装置（副制御盤）に視覚障がい者対応を求めているのは、視覚障がい者である車いす使用者には介助者がつくことが想定されるためです。

リ かが内及び乗降ロビーに設ける制御装置（チに規定する制御装置を除く。）は、視覚障がい者が円滑に操作することができる構造とすること。

※ この制御装置（主操作盤）は、視覚障がい者が操作することを想定しており制御装置の各ボタンに点字表示を適切に行い視覚障がい者の利用に対応できる構造を求めています。

ヌ 乗降ロビーの幅及び奥行きは、それぞれ150cm以上とすること。

※ 150cmは、車いすが転回できる寸法です。

ル かが内の側面には、手すりを設けること。

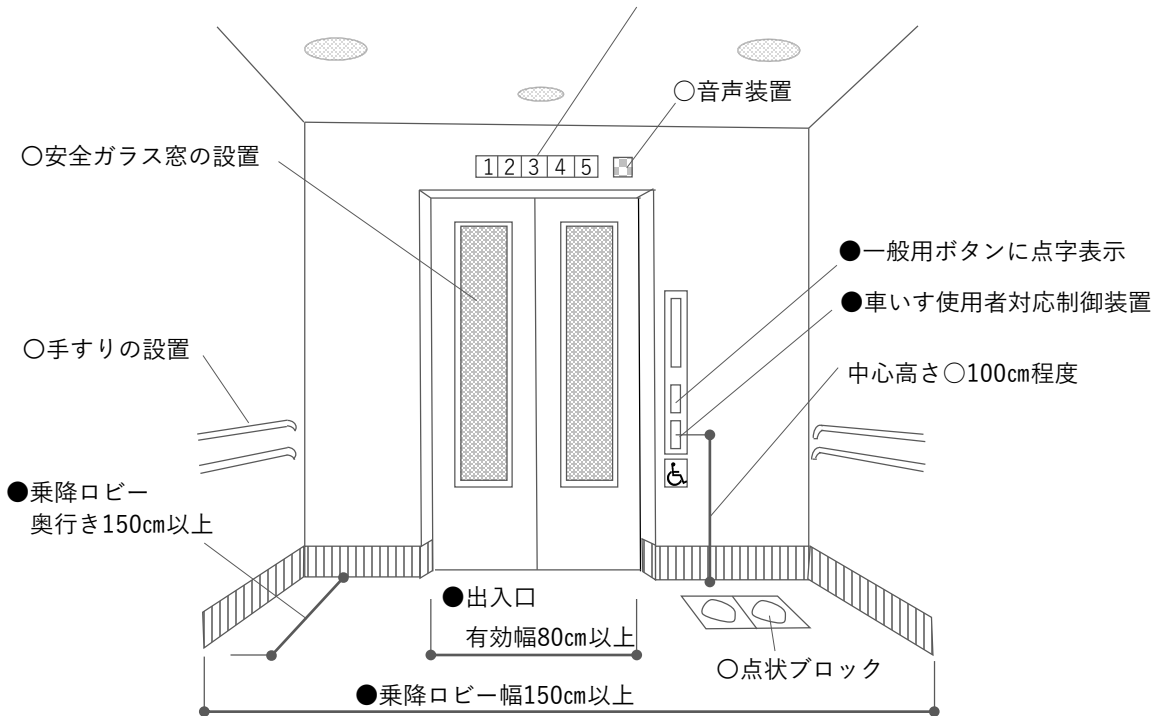
ヲ かが内には、かが及び昇降路の出入口の戸の開閉状態を確認することができる鏡を設けること。

ワ かが内又は乗降ロビーには、到着するかごの昇降方向を音声により知らせる装置を設けること。

※ 視覚障がい者に対して音声による情報を提供することが必要となります。

エレベーター出入口の例

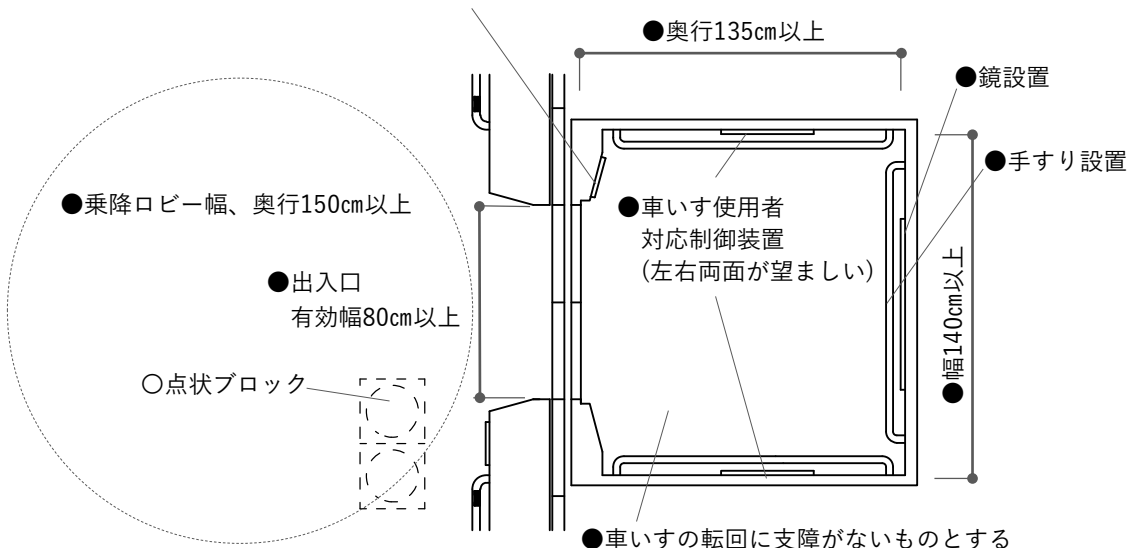
- 乗降ロビーには、到着するかごの昇降方向を表示する装置を設ける



エレベーターかご内の例

《平面図》

- 到着階、戸の閉鎖、かごの昇降方向を音声で知らせる装置
- 停止する予定の階およびかごの位置を表示する装置
- 一般用ボタンに点字表示

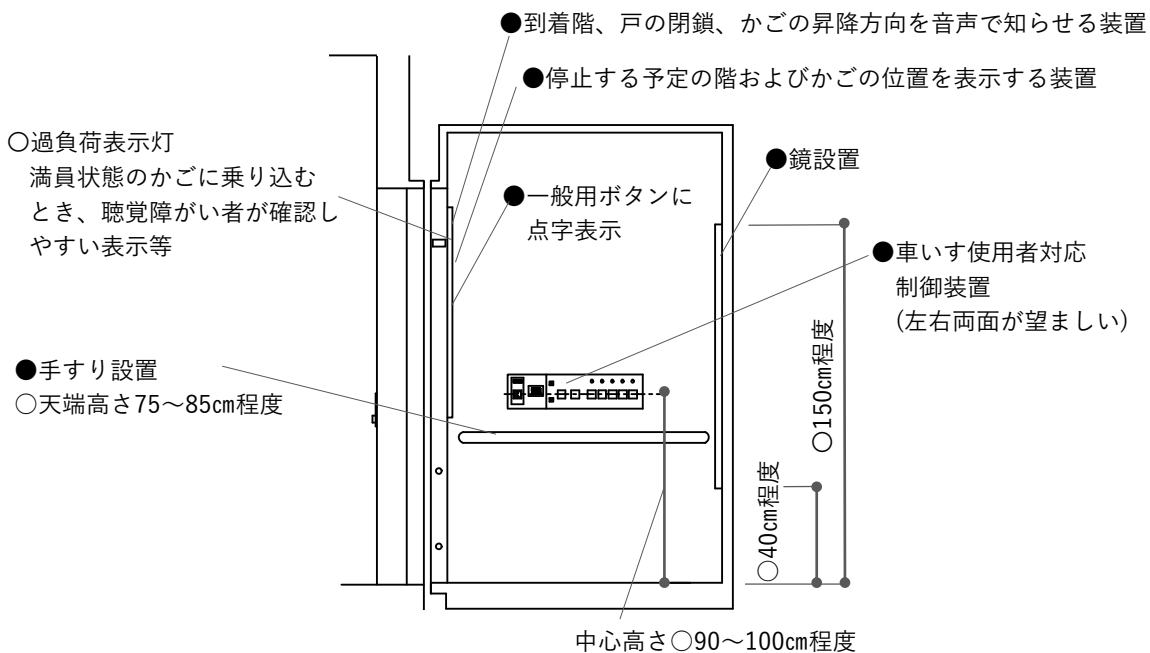


※一般に車いすの転回には、直径150cmの円の面積が必要とされているため、現基準によるエレベーター内で、すべての車いすが転回できるとは限りませんが、小型なものなど転回が可能なものもあることから、壁面からの突出物やその位置等について配慮を求めています。

●整備基準 ○望ましい基準 ※特記事項

エレベーターかご内の例

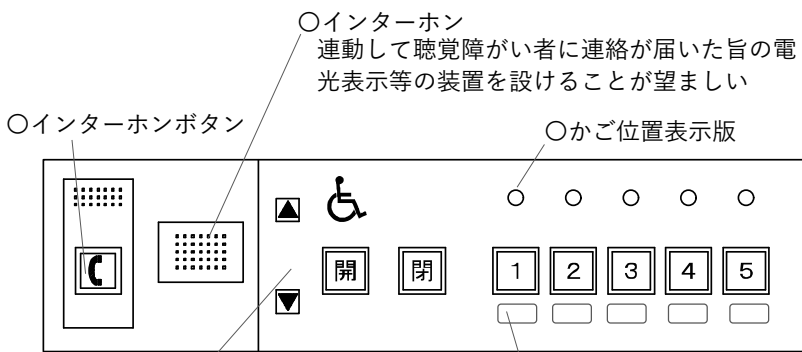
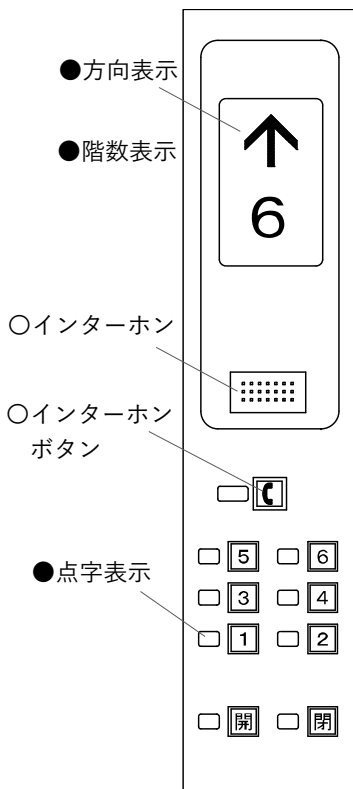
《断面図》



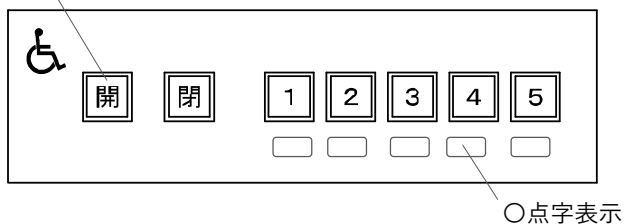
エレベーターのかご内制御装置の例

《主操作盤》

《副操作盤：車いす使用者対応制御装置》



○点字表示
 ●主操作盤には、点字表示が必要
 ※タッチセンサー式のボタンは視覚障がい者には押したかどうかわかりにくく、また誤って押す可能性もあるため設置を避ける



●整備基準 ○望ましい基準 ※特記事項

5. 便所

整備基準

- (1) 不特定かつ多数の者が利用し、又は主として障がい者、高齢者等が利用する便所を設ける場合においては、次に定める構造及び設備を有する便所を1以上（男女用の区別があるときは、それぞれ1以上）設けること。

イ 車いす使用者が円滑に利用することができるよう十分な空間（直径150cm以上の円が内接でき、かつ、便器の前方に120cm以上の距離があるもの）が確保され、かつ、腰掛け便座、手すり（L字型手すり及び可動式手すりとする。）、洗浄装置、鏡、洗面器、容易に操作できる水栓器具、非常通報装置、施錠装置、ペーパーホルダー等が適切な位置に配置されている便房（以下「多機能便房」という。）が設けられていること。

ただし、用途面積が300㎡未満の公共的施設（公衆便所を除く。）においては、「車いす使用者が利用できる空間を確保した便房」とすることができる。

※ 長時間車いすを使用する者は、褥瘡を防止するためシートを使用することが多いため、その厚みにも配慮した高さとするのが望ましいと考えられます。

※ 「車いす使用者が利用できる空間を確保した便房」は、「コンパクトタイプ」と呼ぶこととします。

ロ 多機能便房の出入口及び当該便房のある便所の出入口の有効幅員は、80cm以上とし、かつ、車いす使用者の通行に支障となる段を設けないこと。

ハ 多機能便房の出入口及び当該便房のある便所の出入口に戸を設ける場合において、当該戸は、自動的に開閉する構造又は車いす使用者その他の障がい者、高齢者等が円滑に開閉して通過できる構造とすること。

※ 戸は車いす使用者などの利用に配慮して、自動扉、手動引き戸など円滑に開閉して通過できる構造とすることが必要です（コンパクトタイプで戸袋のスペースが取れない場合などは、外開き戸、引き込み戸などが考えられます。外開き戸とするときは、利用者の衝突の危険がないよう便房の位置を便所の奥側にするなどの配慮が必要です）。また、緊急時の救出のため外部から鍵を開けることができる構造としてください。

ニ 多機能便房のある便所には、その出入口付近に当該便房が設置されていることを適切な方法で表示すること。

※ 建物のどの位置にどのような便所、便房が設けられているかの適切な情報提供が必要です。

ホ 多機能便房内の洗面器は、車いす使用者が利用できる高さ及び下部に空間を確保した構造とすること。

- (2) 不特定かつ多数の者が利用し、又は主として障がい者、高齢者等が利用する便所を設ける場合においては、各便所に腰掛け便座及び手すりを設けた便房を1以上（男女用の区別があるときは、それぞれ1以上）設けること。

ただし、当該便所内に(1)に定める構造の便房を設ける場合においては、この限りでない。

※ 高齢者等の利用に配慮した手すり付き腰掛便器のある便房の設置を求めています。

- (3) 不特定かつ多数の者が利用し、又は主として障がい者、高齢者等が利用する男子用小便器を設ける場合においては、両側に手すりのある床置き式の小便器、壁掛式の小便器（受け口の高さが35cm以下のものに限る。）その他これに類する小便器を1以上設けること。

※ 子供や高齢者等の利用に配慮した両側手すり付きの受け口の低い小便器の設置を求めています。

- (4) 便所には、次に定める構造及び設備を有する洗面器を1以上設けること。

イ カウンター埋め込み式とするか又は手すりを設置すること。ただし、多機能便房内に設けられた洗面器については、この限りではない。

ロ 水栓器具は、レバー式、光感知式その他障がい者、高齢者等が容易に操作できるものとし、高さにも配慮すること。

※ 障がい者等の利用に配慮した構造の洗面器を設けることを求めています。

※ 整備基準の洗面器には、手洗器を含みます。

- (5) 官公庁施設、医療施設、社会福祉施設（母子福祉施設、母子健康センター及び保健センターに限る。）、商業施設（遊技施設を除く。）、文化施設、体育施設、宿泊施設又は集会施設で、用途面積が2,000㎡以上のものに不特定かつ多数の者が利用し、又は主として障がい者、高齢者等が利用する便所を設ける場合においては、次に定める構造の便所を1以上（男女用の区別があるときは、それぞれ1以上）設けること。

イ 乳幼児いすその他乳幼児を座らせることができる設備（以下「乳幼児いす等」という。）のある便房を1以上設けること。

ロ 乳幼児ベッドその他乳幼児のおむつ替えのできる設備（以下「乳幼児ベッド等」という。）を1以上設けること。ただし、便所以外におむつ替えのできる場所を設ける場合は、この限りでない。

ハ 乳幼児いす等又は乳幼児ベッド等のある便房及び便所の出入口付近には、当該設備が設置されていることを適切な方法で表示すること。

- (6) 不特定かつ多数の者が利用し、又は主として障がい者、高齢者等が利用する便所を設ける場合で、高齢者、障害者等の移動等の円滑化の促進に関する法律（平成18年法律第91号）第14条第1項の規定の適用を受けるとき並びに用途面積が2,000㎡以上の地方公共団体の設置する高等学校及び中等教育学校（後期課程に限る。）は、次に定める設備のある便房を1以上（男女の区別があるときは、それぞれ1以上）設けること。

イ 人工肛門又は人口膀胱を使用している者（以下「オストメイト」という。）のための汚物流しを設けた洗浄設備（ただし、既存便所の改修を行う場合等で構造上やむを得ないときは、簡易洗浄装置とすることができる。）を設けること。

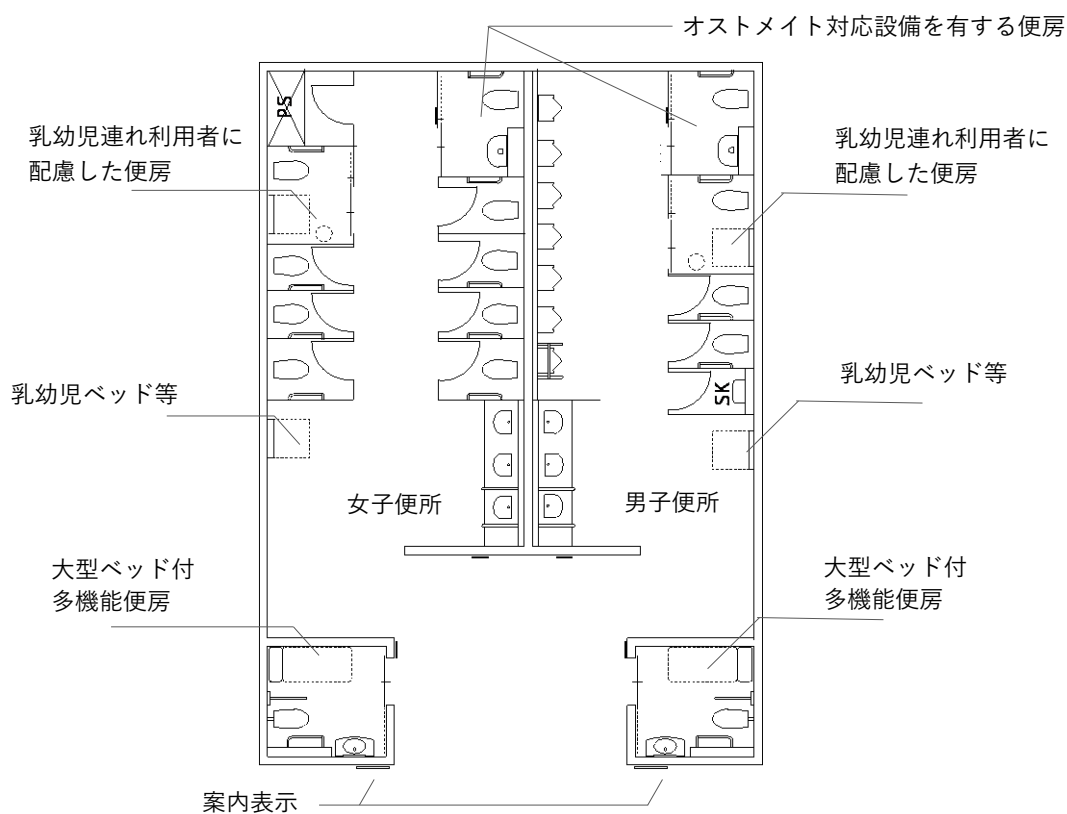
ロ イに定める洗浄設備が設置されている便房及び当該便房が設置されている便所の出入口付近には、オストメイトのための洗浄設備が設置されていることを適切な方法で表示すること。

多機能便房等の配置について

多機能便房にオストメイト対応設備や乳幼児用いす、乳幼児用ベッド等などの機能があるため、利用が集中する傾向にあります。このため、これらの機能を便所内に適切に分散して配置することが望ましいと考えられます。

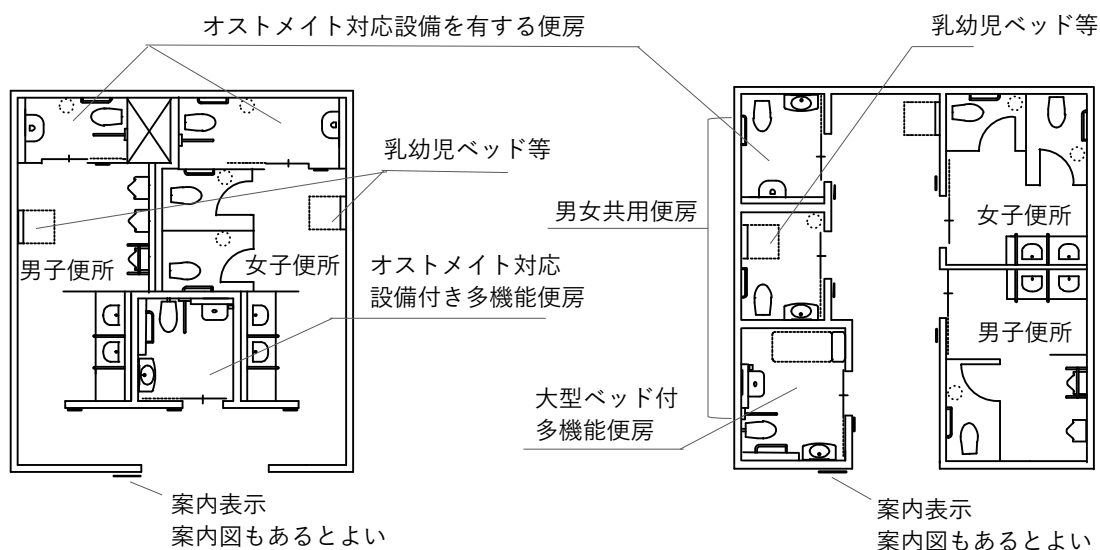
また、異性による介助のため、男女共用で利用できる便房のニーズが高まっています。男女共用便房の配置も望ましいです。

【機能分散して配置した事例】



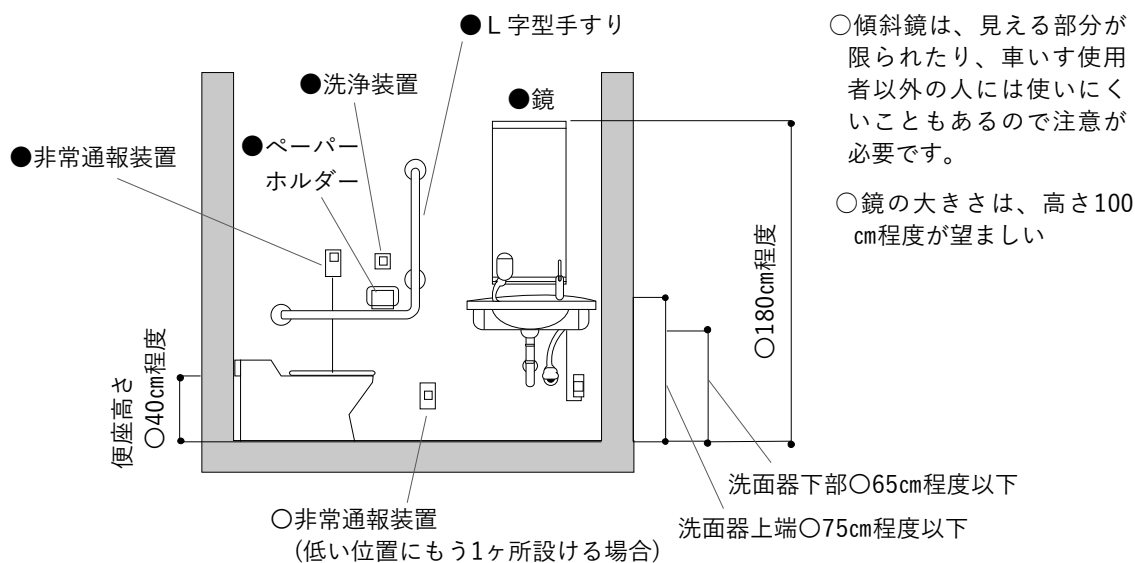
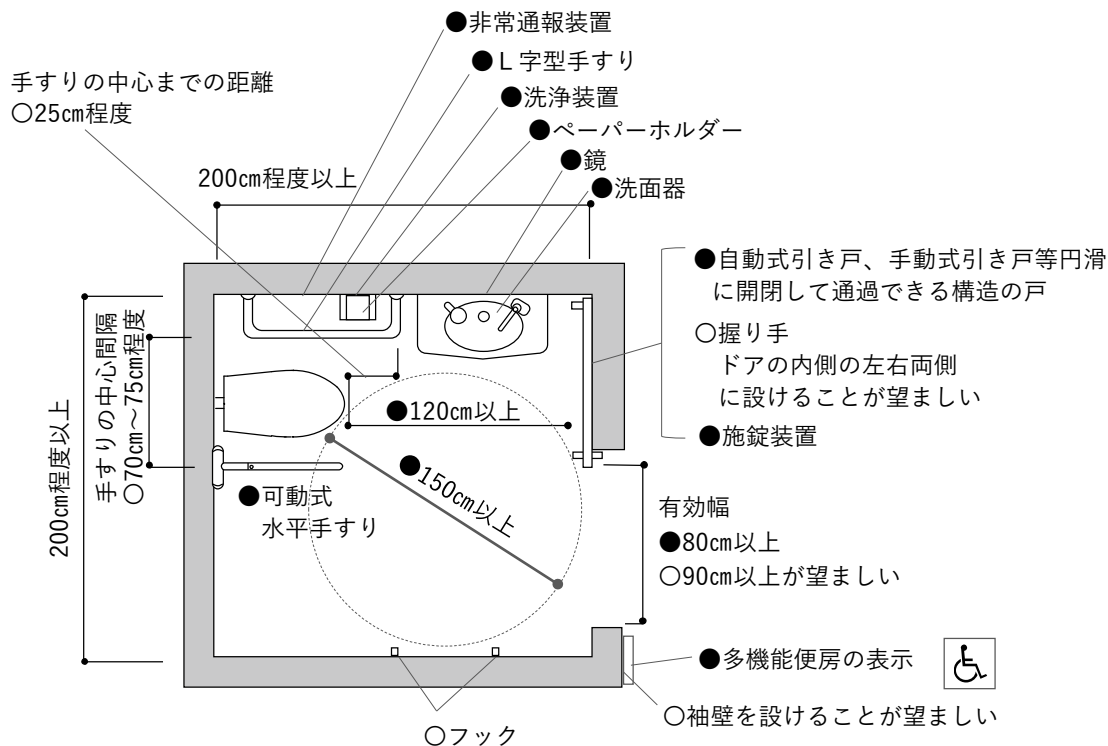
【機能分散して配置した事例】

【男女共用便房を配置した事例】



多機能便房整備例 基本プラン

多機能便房の基本的なプランを示します。車いすが転回できるような十分な空間を確保しましょう。複数の多機能便房を設置する場合は、手すりの位置を反転させたり、設置する設備の種類を変えるなどして、多様なプランを準備しましょう。



○非常通報装置は、転倒時の利用に配慮して、ひも付きとするか、または低い位置にもう1ヶ所ボタンを設置することが望まれます。

●整備基準 ○望ましい基準 ※特記事項

多機能便房整備例 基本プラン+オストメイト対応設備

多機能便房にオストメイト対応設備と大型ベッドを備え付けた事例です。
バリアフリー法によりオストメイト対応の水栓器具が必要な場合、汚物流しの設置が必要となります。

- 汚物流し
バリアフリー法によりオストメイト対応の水栓器具が必要な場合、汚物流しを設けます。
- 大きめの汚物入れ
- 可動式水平手すり
- L字型手すり
- フック

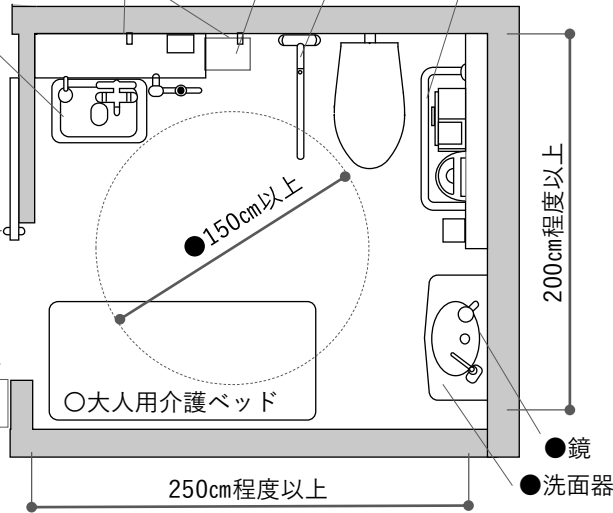
《大人用介護ベッドの例》



- 自動式引き戸、手動式引き戸等円滑に開閉して通過できる構造の戸で施錠装置があるもの

- 有効幅
- 80cm以上
 - 90cm以上が望ましい

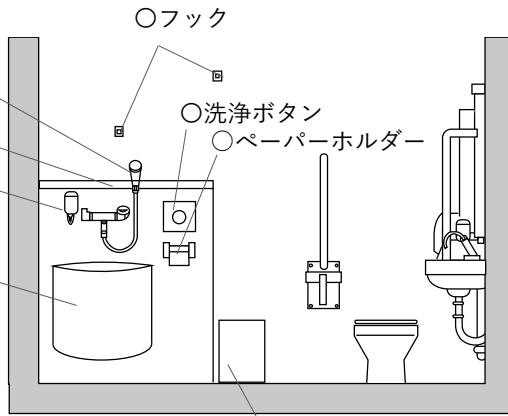
- 多機能便房とオストメイト対応設備の表示



《オストメイト対応設備の例》



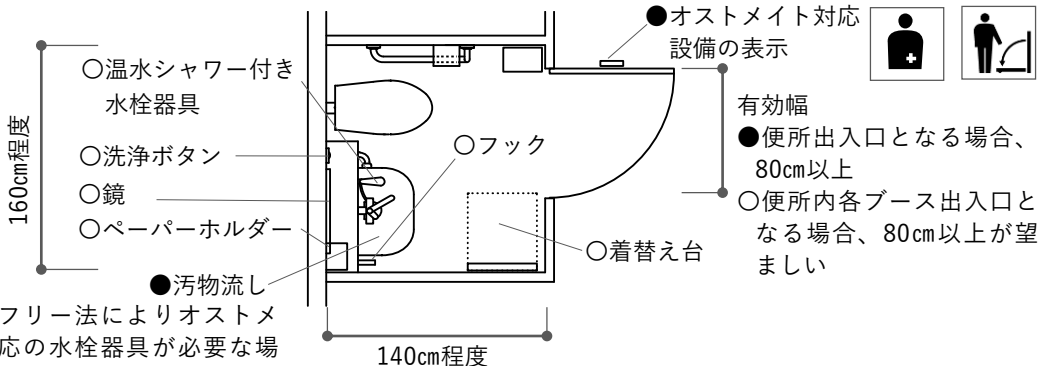
- 温水シャワー付き水栓器具
- 手荷物棚
- 石けん
- フック
- 洗浄ボタン
- ペーパーホルダー
- 汚物流し
バリアフリー法によりオストメイト対応の水栓器具が必要な場合、汚物流しを設けます。
- 大きめの汚物入れ



一般便所内にオストメイト対応設備の便房を設けた例

多機能便房と分けて配置することにより、利用の集中を避けることができます。

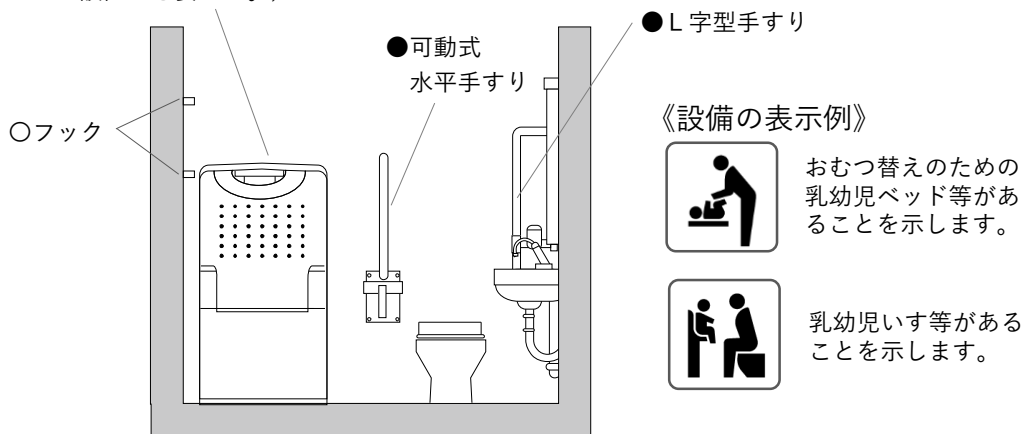
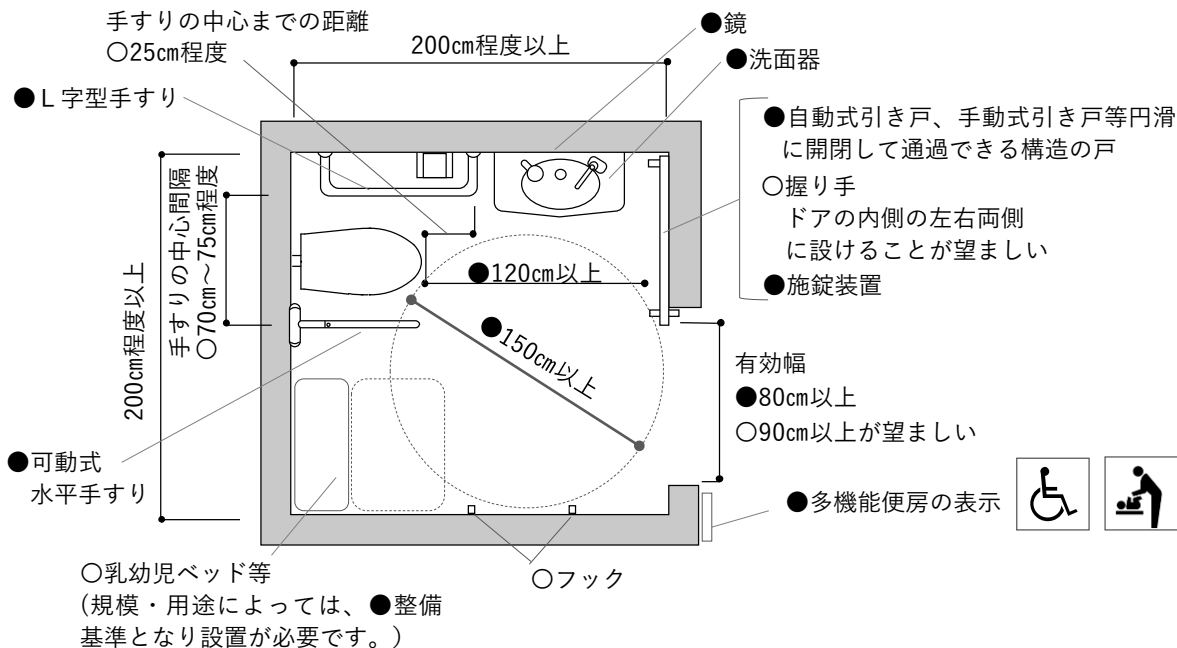
- 温水シャワー付き水栓器具
 - 洗浄ボタン
 - 鏡
 - ペーパーホルダー
 - 汚物流し
バリアフリー法によりオストメイト対応の水栓器具が必要な場合、汚物流しを設けます。
 - フック
 - 着替え台
 - オストメイト対応設備の表示
- 有効幅
- 便所出入口となる場合、80cm以上
 - 便所内各ブース出入口となる場合、80cm以上が望ましい



●整備基準 ○望ましい基準 ※特記事項

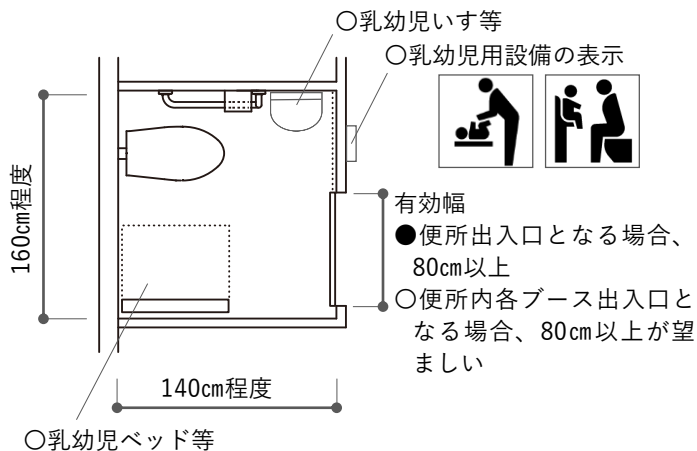
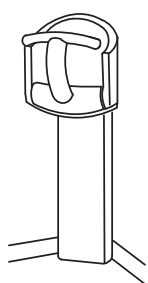
多機能便房整備例 基本プラン+乳幼児ベッド等設備

多機能便房に乳幼児ベッド等を備え付けた事例です。



一般便所内に乳幼児連れに配慮した便房を設けた例

《乳幼児用設備の例》



●整備基準 ○望ましい基準 ※特記事項

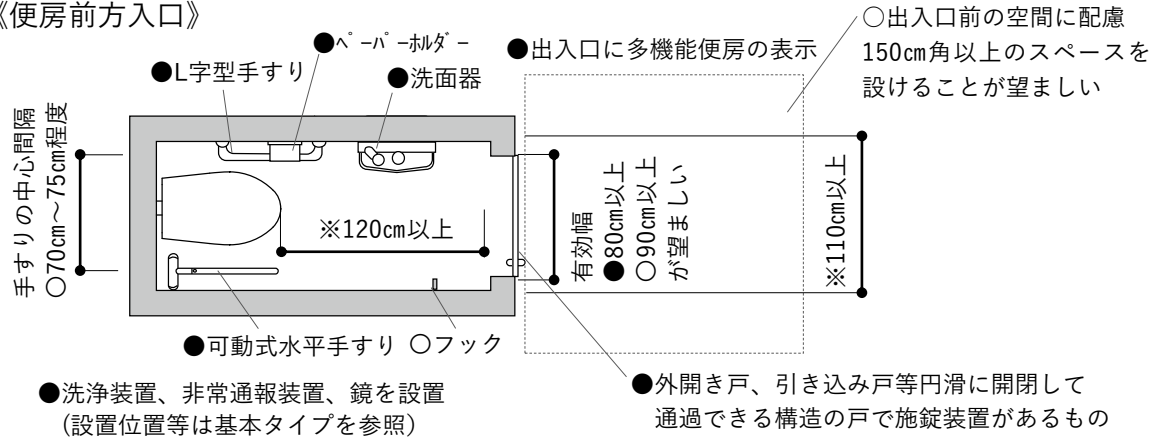
多機能便房整備例 コンパクトタイプ

用途面積300㎡未満の公共的施設（公衆便所を除く。）の場合、「車いす使用者が利用できる空間を確保した便房」とすることができ、この便房を「コンパクトタイプ」と呼ぶこととします。

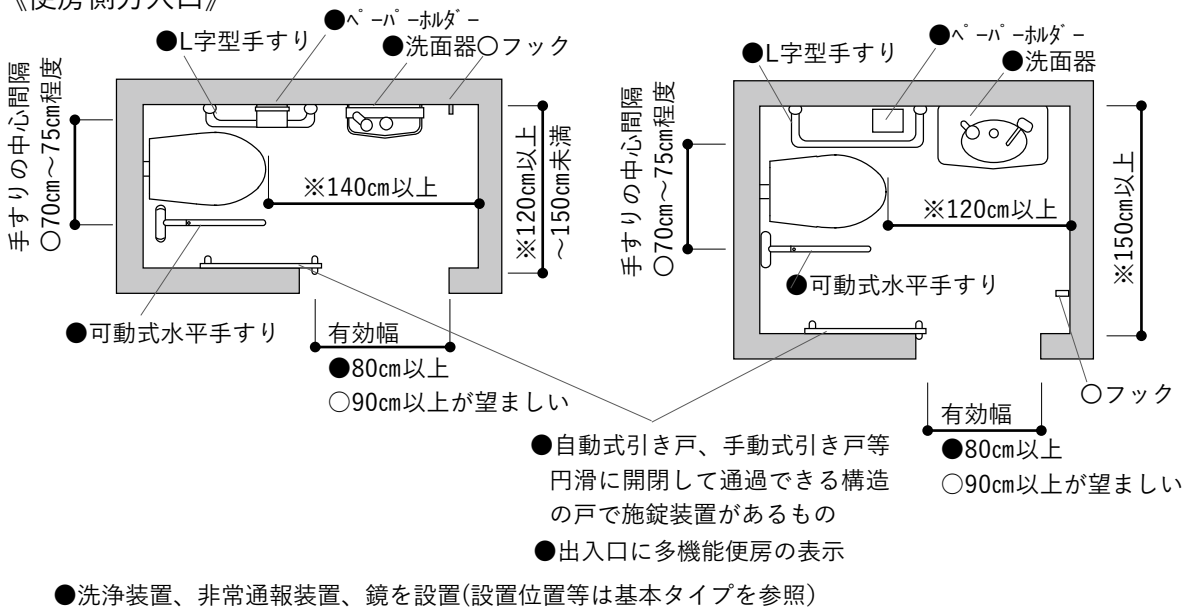
コンパクトタイプの形状や出入口の位置等により必要となる内部の寸法が異なりますので、整備例を参考にしてください。

なお、コンパクトタイプであっても、通常の高機能便房で設置することとされている設備等（洗面器を含む。）のすべてが必要となります。

《便房前方入口》



《便房側方入口》



※上図のほか側方入口の場合は、以下の取り扱いも参考にしてください。

①②のいずれかを満たす広さが必要ですが、独自のデータ等の根拠がある場合などは個別に審査機関にご相談ください。

①便器前方距離をA、奥行（幅）寸法をBとし、
 $A+B \geq 260\text{cm}$ 、 $A \geq 110\text{cm}$ 、 $B \geq 120\text{cm}$ の広さを満たすもの。

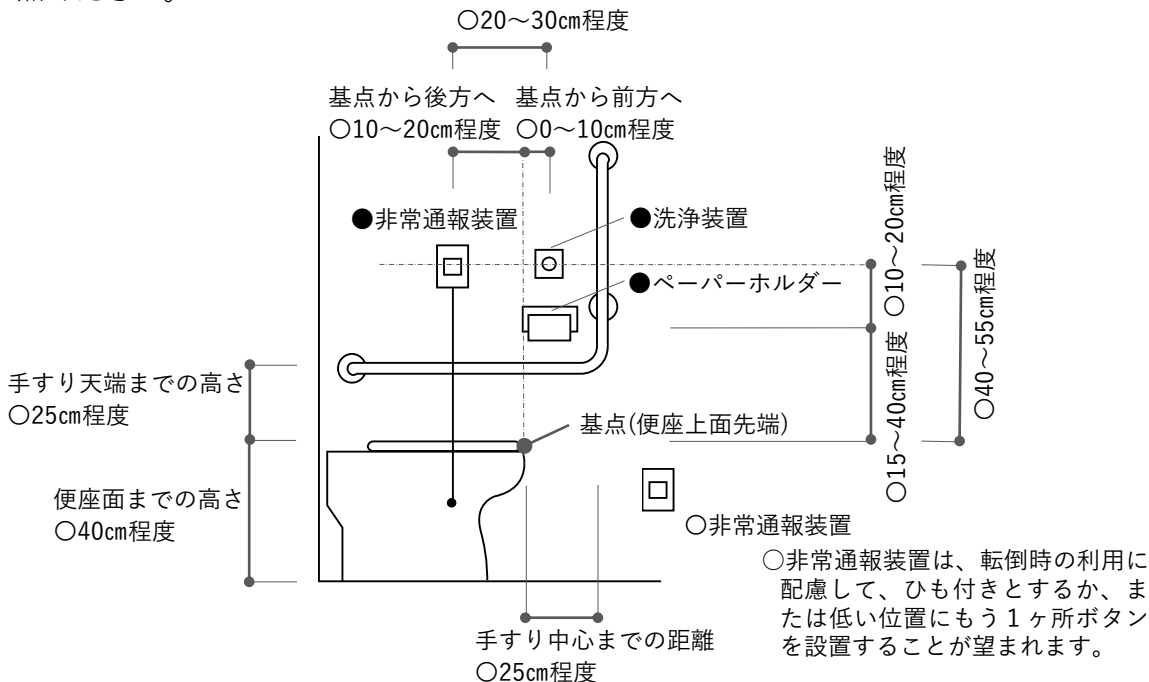
②内接円150cm以上の空間が確保されたもの。

●整備基準 ○望ましい基準 ※特記事項

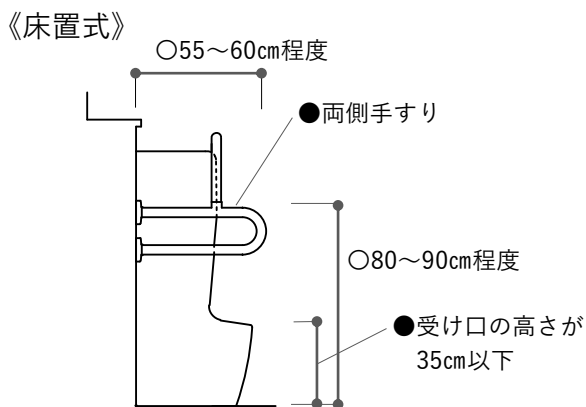
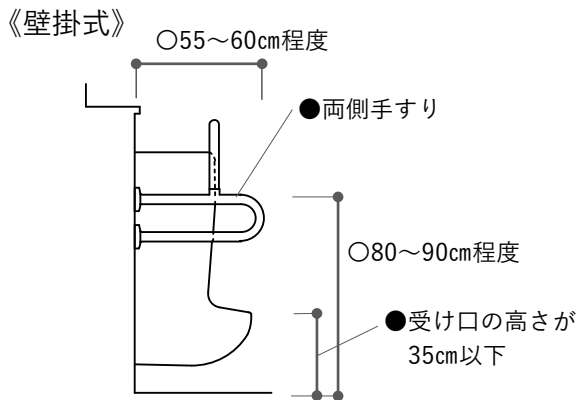
付属設備（ペーパーホルダー、洗浄装置等）標準配置例

ペーパーホルダー、洗浄装置は、便器に腰かけた状態及び車いすに座った状態から、非常通報装置はさらに床に転倒した状態からも操作できる位置に設けます。

ペーパーホルダー、洗浄装置、非常通報装置の配置等の詳細は、JIS S 0026をご参照ください。



小便器 整備例

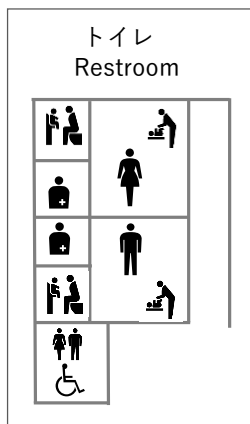


●整備基準 ○望ましい基準 ※特記事項

案内板 整備例

出入口に、内部の配置等をわかりやすく示した案内図を設けることが望まれます。

多機能便房には、備えられた設備、機能を示した表示板を設置します。



6. 敷地内の通路

整備基準

- (1) 表面の仕上げは、滑りにくいものとする。
- (2) 段を設ける場合において、当該段は、3のイからホまでに定める構造に準じたものとする。

【3の規定】

- イ 高さ80cm程度の手すりを設けること。
- ロ 主な階段には、回り段を設けないこと。ただし、建築物の構造上回り段を設けない構造とすることが困難な場合においては、この限りでない。
- ハ 表面の仕上げは、滑りにくいものとする。
- ニ 側面が壁でない場合は、立ち上げ等を設けること。
- ホ 踏面の端部とその周囲の部分との色の明度、色相又は彩度の差が大きいことにより段が識別しやすく、かつ、段鼻の突き出しその他のつまずきの原因となるものを設けない構造とすること。

- (3) 通路を横断する排水溝等を設ける場合は、つえ、車いすのキャスター等が落ち込まない溝ふたを設けること。

※ 開口部分が小さなものや間隔等が狭い溝ふたを設置するようにしてください。

- (4) 直接地上へ通ずる1に定める構造の各出入口から当該公共的施設の敷地に接する道又は空地（建築基準法第43条第2項第1号で認められた道又は同項第2号の許可を受けた敷地に接する空地に限る。以下「道等」という。）に至る敷地内の通路及び直接地上へ通ずる1に定める構造の各出入口から駐車場の車いす使用者が円滑に利用できる部分（以下「車いす使用者用駐車区画」という。）に至る敷地内の通路のうち、それぞれ1以上の敷地内の通路は、次に定める構造とすること。

ただし、地形の特殊性により当該構造とすることが著しく困難であり、かつ、直接地上へ通ずる1に定める構造の出入口から道等に至る車路を設ける場合における当該出入口から道等に至る敷地内の通路については、この限りでない。

※ 敷地内通路（建物出入口から道等に通ずる通路、建物出入口から屋外の車いす使用者用駐車区画に至る通路）のそれぞれ1以上の通路の構造を定めたものです。ただし書で基準の適用が除外されるのは、建物出入口から道等に通ずる車路を設けた場合の通路であり、建物出入口から屋外の車いす使用者用駐車区画に至る通路は除外されていません。

イ 有効幅員は、120cm以上とすること。

ロ 50m以内ごとに車いすの転回に支障がない場所を設けること。

ハ 戸を設ける場合において、当該戸は、次に定める構造とすること。

(イ) 有効幅員は、80cm以上とすること。

(ロ) 自動的に開閉する構造又は車いす使用者その他の障がい者、高齢者等が円滑に開閉して通過できる構造とすること。

ニ 高低差がある場合においては、(6)に定める構造の傾斜路及びその踊り場又は車いす使用者用特殊構造昇降機を設けること。

※ 屋外の傾斜路は、雨天等を考慮し勾配を1/15以下とすることが望まれます。

ホ 車いす使用者用駐車区画に至る敷地内の通路には、必要に応じて、降雨等の影響を少なくするひさし又は屋根を設けること。

(5) 公共的施設（共同住宅等、事務所、工場及び自動車販売施設等の自動車関連施設を除く。）の直接地上へ通ずる1に定める構造の各出入口から道等に至る敷地内の通路のうち、1以上の敷地内の通路は、次に定める構造とすること。

※ 自動車販売施設等の自動車関連施設に視覚障がい者誘導用ブロック等を除いているのは視覚障がい者には運転手等の視覚障がい者以外の者が同行することが見込まれるためです。

イ 用途面積が2,000㎡以上の公共的施設においては、視覚障がい者誘導用ブロック等を敷設し、又は音声により視覚障がい者を誘導する装置その他これに代わる装置を設けること。

※ 視覚障がい者誘導用ブロック等の敷設又は音声誘導装置等の設置が求められるのは、建物の各出入口から道等に至る通路のうち、1以上の通路とします。

ロ 車路に接する部分並びに傾斜路及び段の上端に近接する敷地内の通路及び踊り場の部分には、点状ブロック等を敷設すること。ただし、次に定める部分は、この限りでない。

※ 視覚障がい者の安全確保のため視覚障がい者誘導用ブロック等の敷設を求めています。

(イ) こう配が1/20以下の傾斜路の上端に近接する敷地内の通路及び踊り場の部分

(ロ) 高さが16cm以下、かつ、こう配が1/12以下の傾斜路の上端に近接する敷地内の通路及び踊り場の部分

(ハ) 段がある部分又は傾斜路と連続して手すりが設けられた踊り場の部分

※ (イ)から(ロ)を満たしても、車路に接する部分への敷設は必要です。

(6) 敷地内の通路に設けられる傾斜路及びその踊り場は、次に定める構造とすること。

※ 傾斜路とは、勾配が1/20を超えるものをいいます。

イ 2の(5)のイからニまで及びへに定める構造とすること。

【2の(5)の規定】

イ 有効幅員は、120cm（段を併設する場合にあっては、90cm）以上とすること。

ロ こう配は、1/12（高さが16cm以下の場合にあっては、1/8）を超えないこと。

ハ 高さが75cmを超える傾斜路にあっては、高さ75cm以内ごとに踏幅150cm以上の踊り場を設けること。

ニ 両側に立ち上げ等を設けること。

へ 表面の仕上げは、滑りにくいものとする。

ロ 高さ80cm程度の手すりを設けること（高さが16cm以下、かつ、こう配が1/12以下又はこう配が1/20以下の傾斜路を除く。）。

ハ 傾斜路の勾配部分は、その踊り場及び当該傾斜路に接する敷地内の通路との色の明度、色相又は彩度の差が大きいことにより識別しやすいものとする。

7. 駐車場

整備基準

(1) 不特定かつ多数の者が利用し、又は主として障がい者、高齢者等が利用する自動車の駐車場を設ける場合において、1以上の車いす使用者用駐車区画は、次に定める構造（用途面積が2,000㎡未満の公共的施設に、自動車の駐車のために供する区画が30台未満の駐車場を設ける場合にあっては、次のイからハまでに定める構造）とすること。

イ 建築物の出入口に最も近い位置に設けること。

※ 車いす使用者等の移動距離をできるだけ短くして、安全の確保と利便に配慮して設けてください。

※ 車いす使用者用駐車区画のほか、建物出入口付近に乗降用の車寄せがあると、運転者が別にいる場合、車いす使用者等が円滑に施設を利用することができません。

ロ 区画の幅は、350cm以上とすること。

※ 車いす使用者等は、車の乗降の際、ドアを全開とする必要があるためです。

ハ 床面は、平坦とし、水はけの良い仕上げとすること。

ニ 車いす使用者用駐車区画であることを立て看板等見やすい方法により標示すること。

※ 立て看板等を設置することで運転席から駐車区画の位置が認識しやすく、車いす使用者等の円滑な誘導を図るためです。

ホ 道等から駐車場に至る主な出入口付近には、車いす使用者用駐車区画の位置を標示する、又は位置へ誘導する立て看板を設けること。ただし、塀、樹木等がなく、道等から車いす使用者用駐車区画の立て看板等が視認できる場合は、この限りでない。

ヘ 車いす使用者用駐車区画には、必要に応じて、降雨等の影響を少なくするひさし又は屋根を設けること。

※ 車いす使用者や松葉杖使用者等、雨天時、傘をさして歩行することが困難な人にとっては、車いす使用者用駐車区画から、建物出入口までの間に屋根やひさしがかかっていると大変有効です。

(2) 車いす使用者用駐車区画へ通ずる出入口から車いす使用者用駐車区画に至る駐車場内の通路は、6の(1)から(4)までに定める構造とすること。

※ 駐車区画に通じる出入口から車いす使用者用駐車区画に至る通路は、車いす使用者が通行できる構造とすることが必要です。

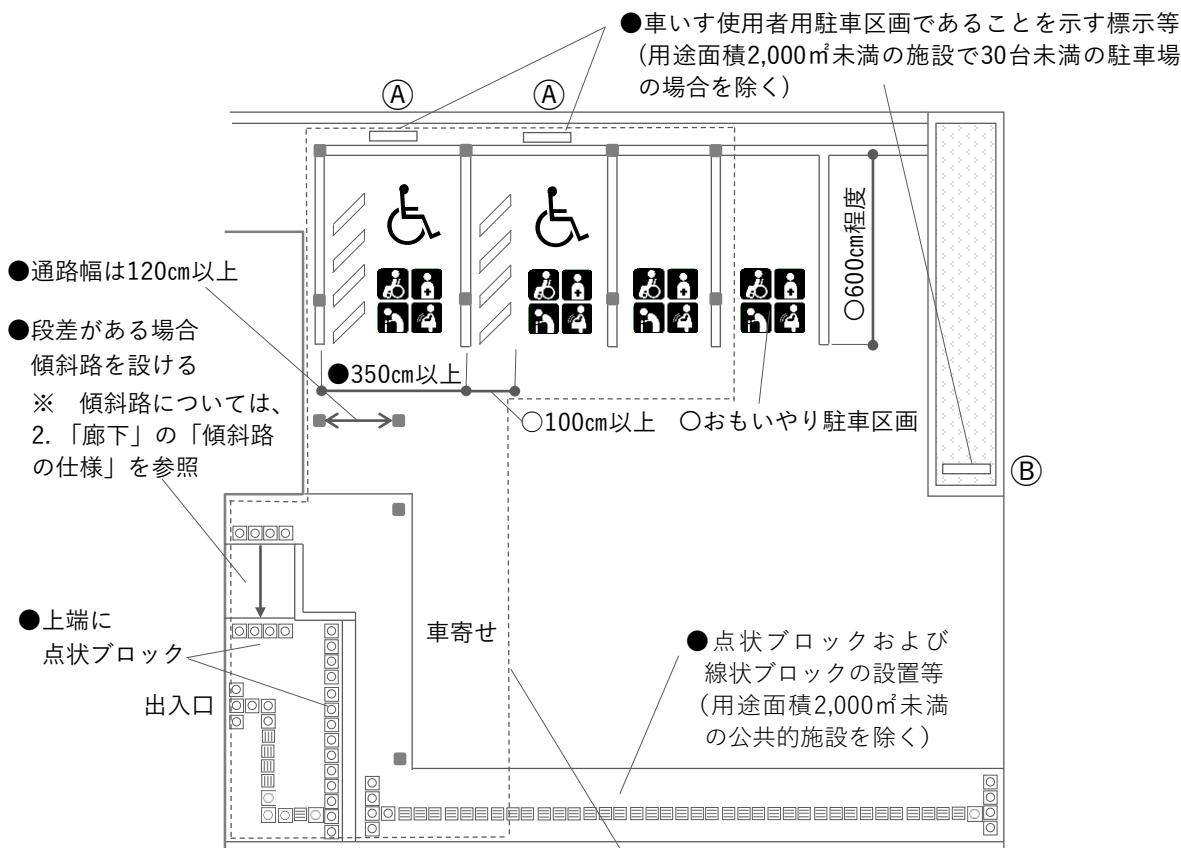
国際シンボルマークについて



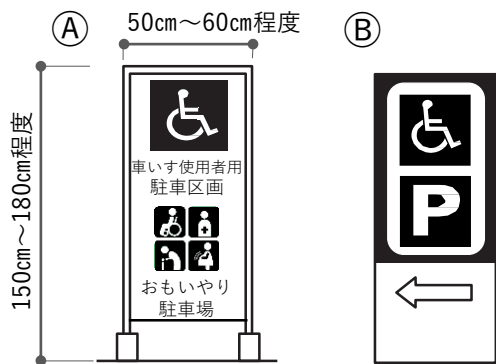
障がい者が利用できる建築物、施設であることを示す世界共通のシンボルマークです。

「車いす使用者用駐車区画」に、このマークを示すことで、障がい者が利用できる駐車区画として整備してあることを示しています。

車いす使用者用駐車区画・おもいやり駐車区画を設けた駐車場の例



《標示等の例》



三重おもいやり駐車場利用証制度について

「車いす使用者用駐車区画」は、整備基準やバリアフリー法の規定により設置されることがありますが、利用対象者や利用方法が明確ではないため、歩行に支障のない方の不適正な利用が問題となっています。

そこで、三重県では平成24年10月に「おもいやり駐車場利用証制度」を導入し、駐車場の利用ルールとマークを定めました。



シンボルマーク

この制度では、歩行が困難な方の外出を支援するため、障がいや病気等の状況・症状等に応じて「おもいやり駐車場」の利用対象者を明確にし、県が利用証を交付します。

利用者は、「おもいやり駐車場」に駐車する際、利用証を車外から見えるように車内に掲示することで適正な利用であることを示します。

施設を整備する際には、「おもいやり駐車場」の登録をご検討いただきますようお願いいたします。

●整備基準 ○望ましい基準 ※特記事項

8. 浴室

整備基準

用途面積が1,000㎡以上の医療施設、社会福祉施設、宿泊施設及び公衆浴場に、不特定かつ多数の者が利用し、又は主として障がい者、高齢者等が利用する浴室をける場合において、1以上（男女用の区別があるときは、それぞれ1以上）の浴室は、次に定める構造とすること。

イ 脱衣室及び浴室の出入口は、次に定める構造とすること。

(イ) 有効幅員は、80cm以上とすること。

※ 80cmは、車いすが通過できる幅員です。

(ロ) 戸は、自動的に開閉する構造又は車いす使用者その他の障がい者、高齢者等が円滑に開閉して通過できる構造とすること。

※ 開き戸形式の場合は、戸の前後に車いす使用者が直進でき、方向転回できるスペースを設けてください。

(ハ) 車いす使用者が通過する際に支障となる段を設けないこと。

ロ 表面の仕上げは、滑りにくいものとする。

※ 滑りにくくするとともに転倒時や座位での移動で体を傷つけない仕上げとするように配慮してください。

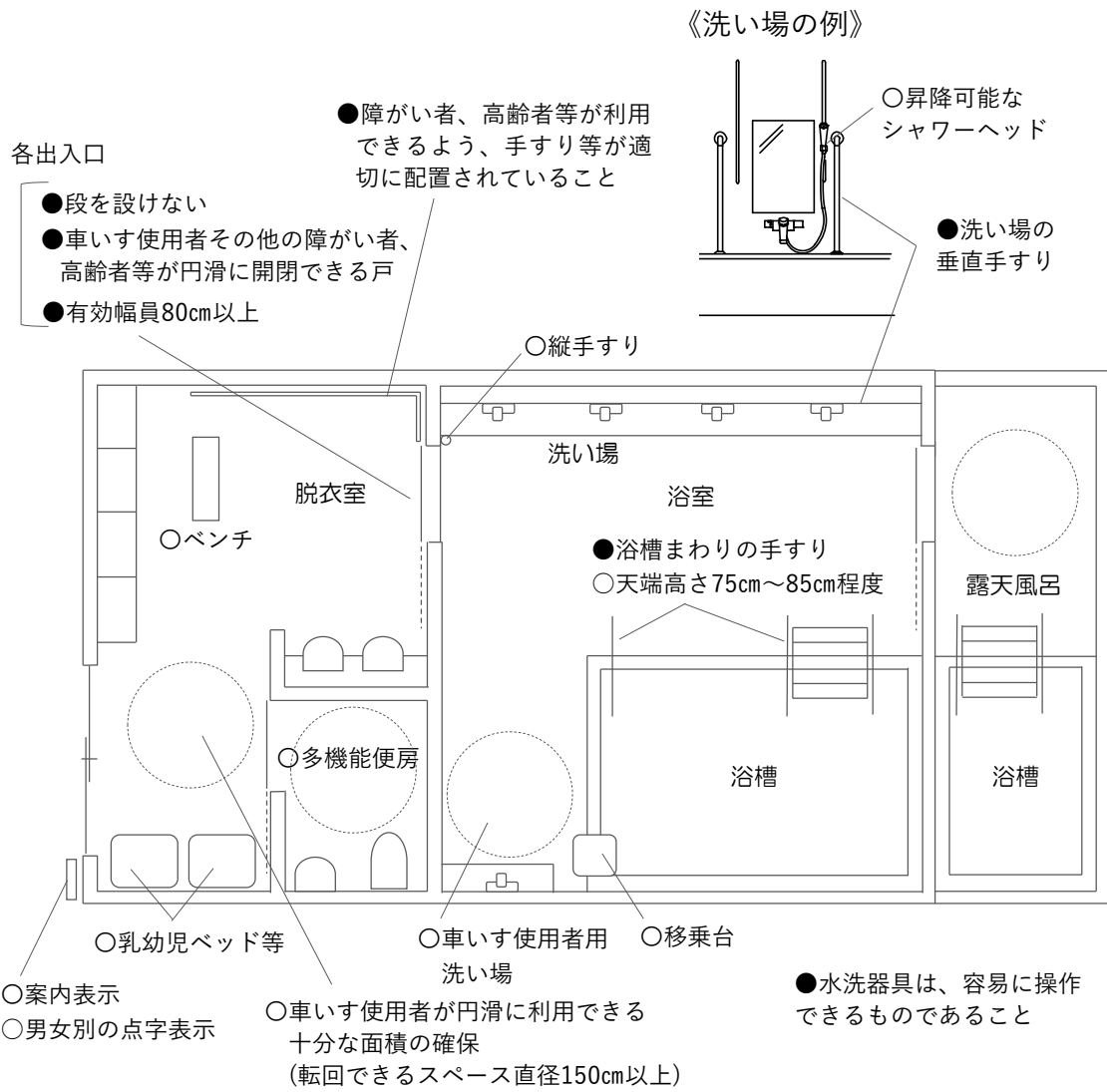
ハ 障がい者、高齢者等が利用できるよう、手すり等が適切に配置されていること。

※ 浴槽への出入りに利用する手すりを取り付けるとともに、洗い場には、立ち上がる動作を補助する垂直の手すりを取り付けてください。

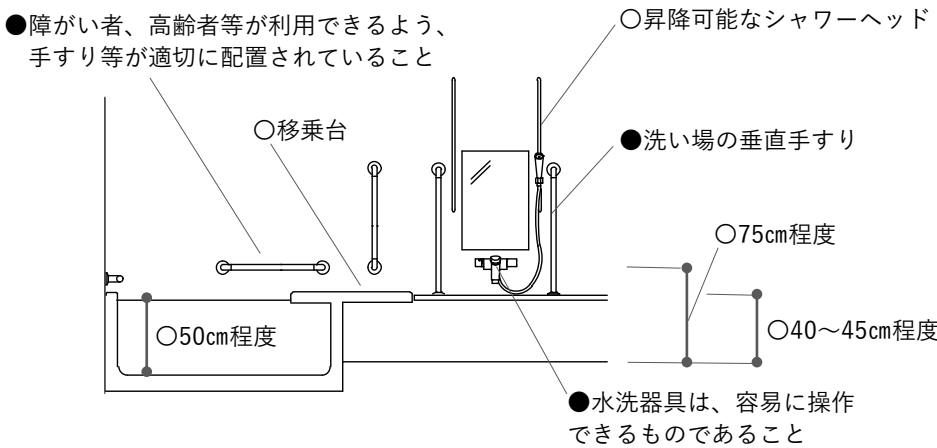
ニ 水栓器具は、容易に操作できるものであること。

※ レバー式など簡単に操作しやすい器具及びシャワーはハンドシャワーとしてシャワーヘッド掛けを可動タイプにするなど取り付け位置についても配慮してください。

脱衣室・浴室の整備例



《車いす使用者用洗い場の例》



● 整備基準 ○ 望ましい基準 ※ 特記事項

9. 更衣室又はシャワー室

整備基準

用途面積が1,000㎡以上の体育施設に、不特定かつ多数の者が利用し、又は主として障がい者、高齢者等が利用する更衣室又はシャワー室を設ける場合において、以上（男女用の区別があるときは、それぞれ1以上）の更衣室又はシャワー室は、次に定める構造とすること。

イ 出入口は、次に定める構造とすること。

(イ) 有効幅員は、80cm以上とすること。

※ 80cmは、車いすが通過できる幅員です。

(ロ) 戸は、自動的に開閉する構造又は車いす使用者その他の障がい者、高齢者等が円滑に開閉して通過できる構造とすること。

※ 開き戸形式の場合は、戸の前後に車いす使用者が直進でき、方向転回できるスペースを設けてください。

(ハ) 車いす使用者が通過する際に支障となる段を設けないこと。

ロ 表面の仕上げは、滑りにくいものとする。

※ 滑りにくくするとともに転倒時や座位での移動で体を傷つけない仕上げとするように配慮してください。

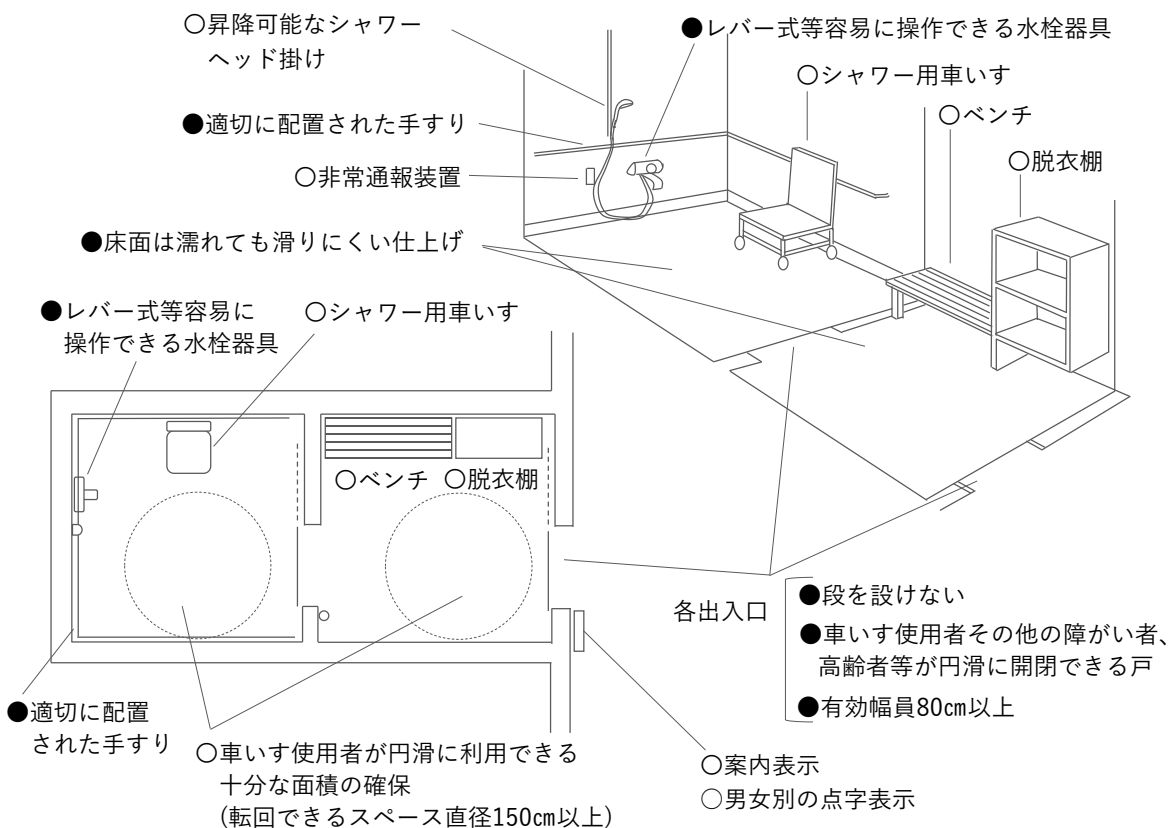
ハ 障がい者、高齢者等が利用できるよう、手すり等が適切に配置されていること。

※ シャワーブース内での利用が支障なくできるように手すりを水平及び垂直に取り付けるようにしてください。

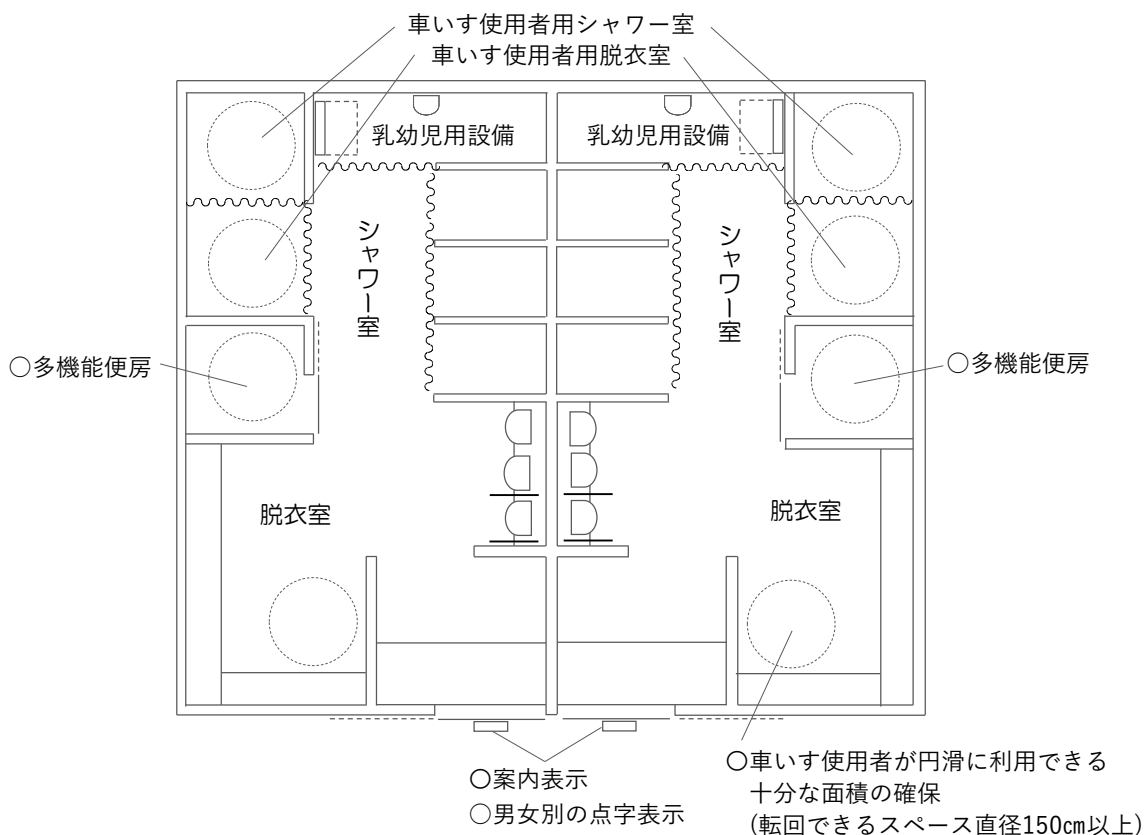
ニ 水栓器具は、容易に操作できるものであること。

※ レバー式など簡単に操作しやすい器具及びシャワーはハンドシャワーとしてシャワーヘッド掛けを可動タイプにするなど取り付け位置についても配慮してください。

車いす使用者用シャワー室の整備例



更衣室・シャワー室の配置例



10. 客室

整備基準

50室以上の客室を有する宿泊施設には、次に定める構造の客室を客室の総数の百分の一を乗じて得た数（その数に1未満の端数があるときは、その端数を切り上げた数）以上設けること。

※ 50室以上100室以下の場合 1室以上、101室以上200室以下の場合 2室以上の設置が求められます。

イ 出入口は、次に定める構造とすること。

(イ) 有効幅員は、80cm以上とすること。

(ロ) 戸は、自動的に開閉する構造又は車いす使用者その他の障がい者、高齢者等が円滑に開閉して通過できる構造とすること。

※ 引き戸が望ましいものの構造上等により設けられない場合は、開き戸とし、戸の前後に車いす使用者が転回できるスペースを設けてください。なお、取っ手は、レバー等とし、取っ手側に袖壁等を設けるなど操作しやすいようにしてください。

(ハ) 車いす使用者が通過する際に支障となる段を設けないこと。

ロ 室内の便所は、5の(1)のイからハまでに定める構造とすること。

【5の(1)のイ～ハの規定】

イ 車いす使用者が円滑に利用することができるよう十分な空間（直径150cm以上の円が内接でき、かつ、便器の前方に120cm以上の距離があるもの）が確保され、かつ、腰掛け便座、手すり（L字型手すり及び可動式手すりとする。）、洗浄装置、鏡、洗面器、容易に操作できる水栓器具、非常通報装置、施錠装置、ペーパーホルダー等が適切な位置に配置されている多機能便房が設けられていること。（略）

ロ 多機能便房の出入口及び当該便房のある便所の出入口の有効幅員は、80cm以上とし、かつ、車いす使用者の通行に支障となる段を設けないこと。

ハ 多機能便房の出入口及び当該便房のある便所の出入口に戸を設ける場合において、当該戸は、自動的に開閉する構造又は車いす使用者その他の障がい者、高齢者等が円滑に開閉して通過できる構造とすること。

ハ 室内の浴室は、次に定める構造とすること。

(イ) 非常通報装置を設けること。

(ロ) 8に定める構造とすること。

【8の規定】

イ 脱衣室及び浴室の出入口は、次に定める構造とすること。

(イ) 有効幅員は、80cm以上とすること。

(ロ) 戸は、自動的に開閉する構造又は車いす使用者その他の障がい者、高齢者等が円滑に開閉して通過できる構造とすること。

(ハ) 車いす使用者が通過する際に支障となる段を設けないこと。

ロ 表面の仕上げは、滑りにくいものとする。

ハ 障がい者、高齢者等が利用できるよう、手すり等が適切に配置されていること。

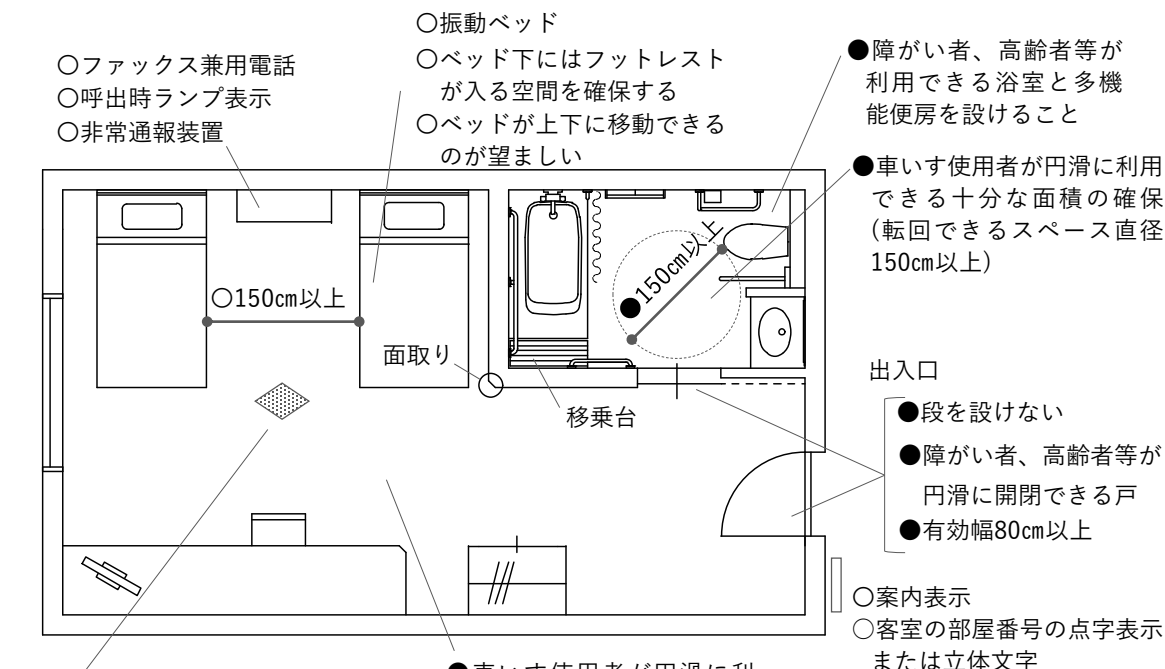
ニ 水栓器具は、容易に操作できるものであること。

ニ 車いす使用者が円滑に利用できるよう、十分な面積が確保されていること。

ホ 視覚障がい者及び聴覚障がい者に配慮した音声、光等による非常警報装置を設けること。

※ 非常警報の伝達に有効な手段として視覚又は振動による伝達装置（光、文字表示、バイブアラーム）などを設けてください。

客室の整備例



●視覚障がい者および聴覚障がい者に配慮した音声、光等による非常警報装置を設けること (音声付きフラッシュライト等の警報装置など)

●車いす使用者が円滑に利用できる十分な面積の確保 (転回できるスペース直径150cm以上)

《多機能便房に必要な設備》

「5.便所」の規定参照してください

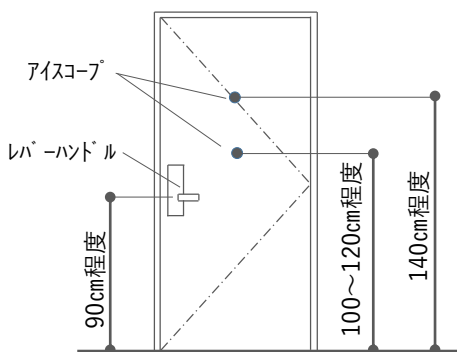
- 腰掛便座
- 鏡
- ペーパーホルダー
- L字型てすり
- 洗面器
- 施錠装置
- 可動式水平手すり
- 容易に操作できる水栓器具
- 洗浄装置
- 非常通報装置

《浴室に必要な設備》

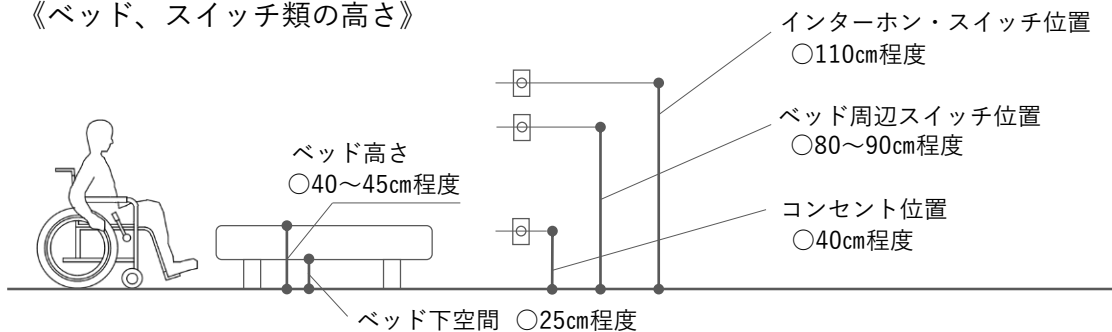
「8.浴室」の規定参照してください

- 滑りにくい床とすること
- 障がい者、高齢者等が利用できるように、手すり等が適切に配置されていること
- 容易に操作できる水栓器具

《出入口扉の例》



《ベッド、スイッチ類の高さ》



●整備基準 ○望ましい基準 ※特記事項

建築物

1 1 . 授乳場所等

整備基準

公共的施設には、必要に応じて、円滑に授乳及びおむつ替えができる場所を1以上設けること。

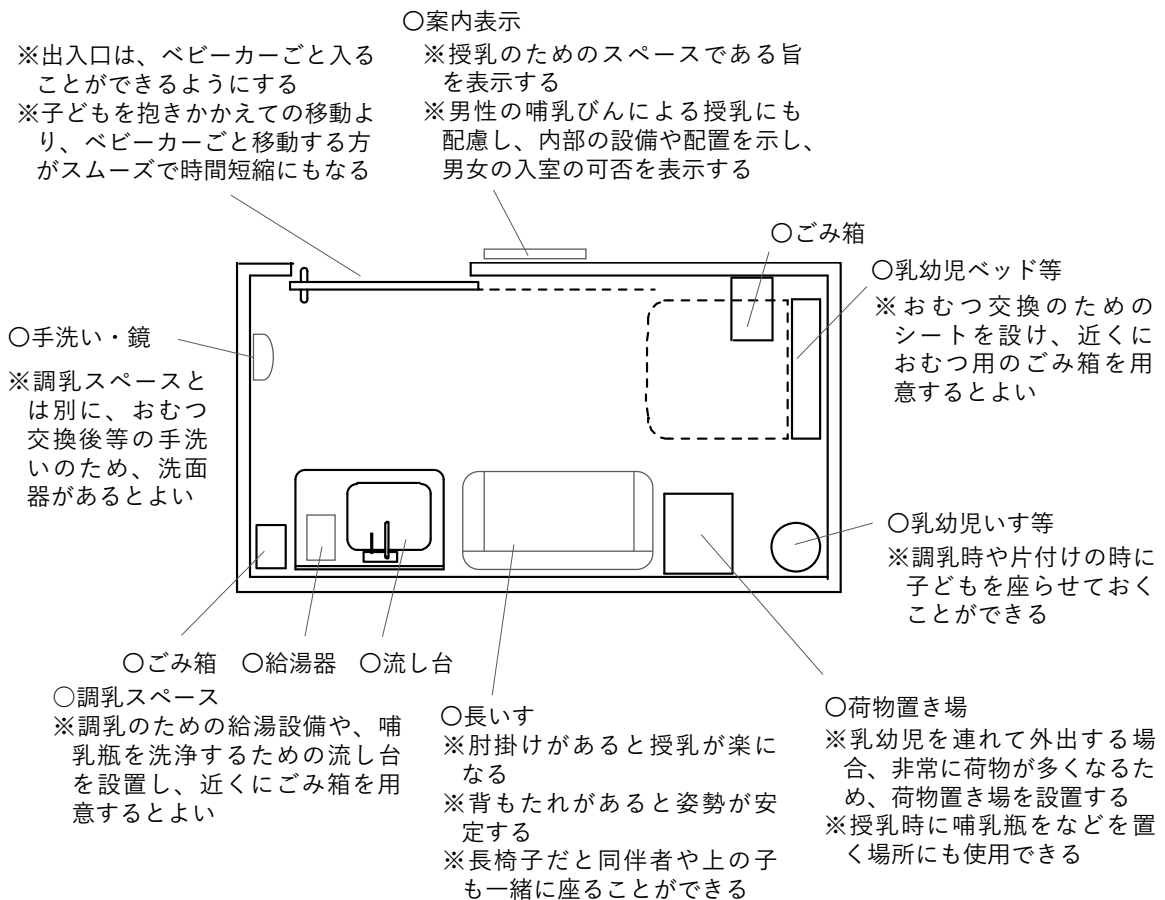
※ 少子化に伴う子育て支援の観点から、授乳のためのスペースの設置に努めるよう求めています。

授乳のためのスペースは、区切られた空間とし、プライバシーの確保に配慮する必要があります。男性による哺乳瓶での授乳もできるよう配慮する必要があります。

授乳用のいす、荷物置き場、給湯設備、哺乳瓶の洗浄のための設備などを設けることが望ましく、おむつ替え用のスペースにも配慮します。

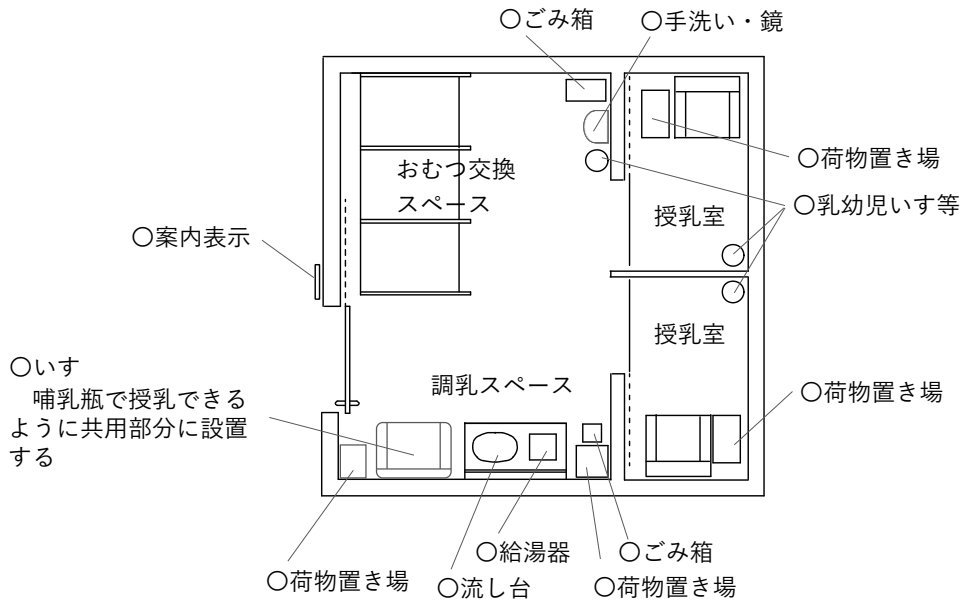
なお、出入口には授乳のためのスペースである旨の表示を行い、男女の入室可否を表示します。

授乳室の整備例

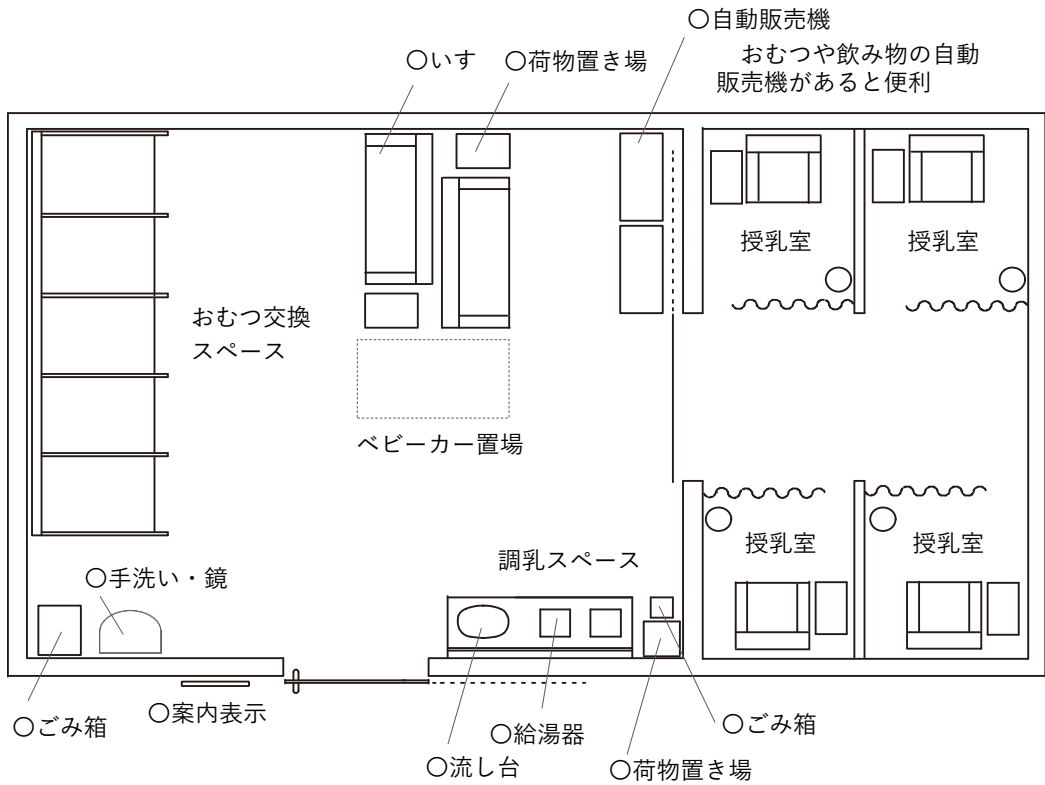


●整備基準 ○望ましい基準 ※特記事項

小規模な授乳室の整備例



大規模な授乳室の整備例



●整備基準 ○望ましい基準 ※特記事項

12. 観覧席及び客席

整備基準

娯楽施設、体育施設及び集会施設に、固定式の観覧席等を設ける場合において、車いす使用者用観覧席等は、席数が100席以上400席以下のときは2席以上の、400席を超えるときは2席に席数200席（200席に満たない場合は、200席とする。）ごとに1席を加えた席数（その席数が10席を超える場合は10席）以上とし、かつ、次に定める構造で、利用しやすい適切な位置に設けること。

※ 100席未満でも、1席以上設けることが望ましいです。

※ 車いす使用者の観覧席は、舞台などを観覧しやすく、避難口に容易にアクセスできる位置に複数箇所で見覧できるように客席の配置に配慮してください。

イ 1席につき、幅85cm以上、奥行き120cm以上とすること。

※ 車いす使用者の観覧席など1席当たりのスペースです。

ロ 車いす使用者用観覧席等の前面及び側面には、腰壁、手すり等を設けること。

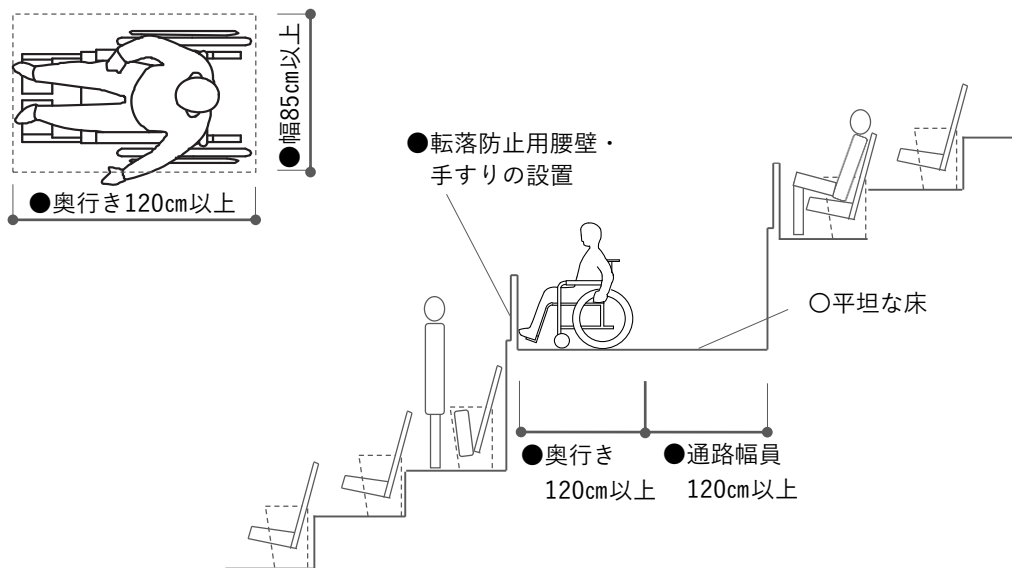
※ 転落等を防止するために腰壁、手すり等を設けてください。

ハ 出入口から車いす使用者用観覧席等に至る1以上の経路及び出入口又は車いす使用者用観覧席等から舞台等に至る経路は、円滑に到達できる構造とすること。

※ 出入口から観覧席等への経路及び出入口又は観覧席等から舞台や楽屋への経路について、車いす使用者が円滑に利用できることを求めています。

舞台など高低差がある部分への経路は、スロープや昇降機などによる円滑な経路の確保を求めています。ただし、車いすで客席から直接舞台へのアプローチが困難な場合は、客席外の廊下等を経由する経路であっても構いません。

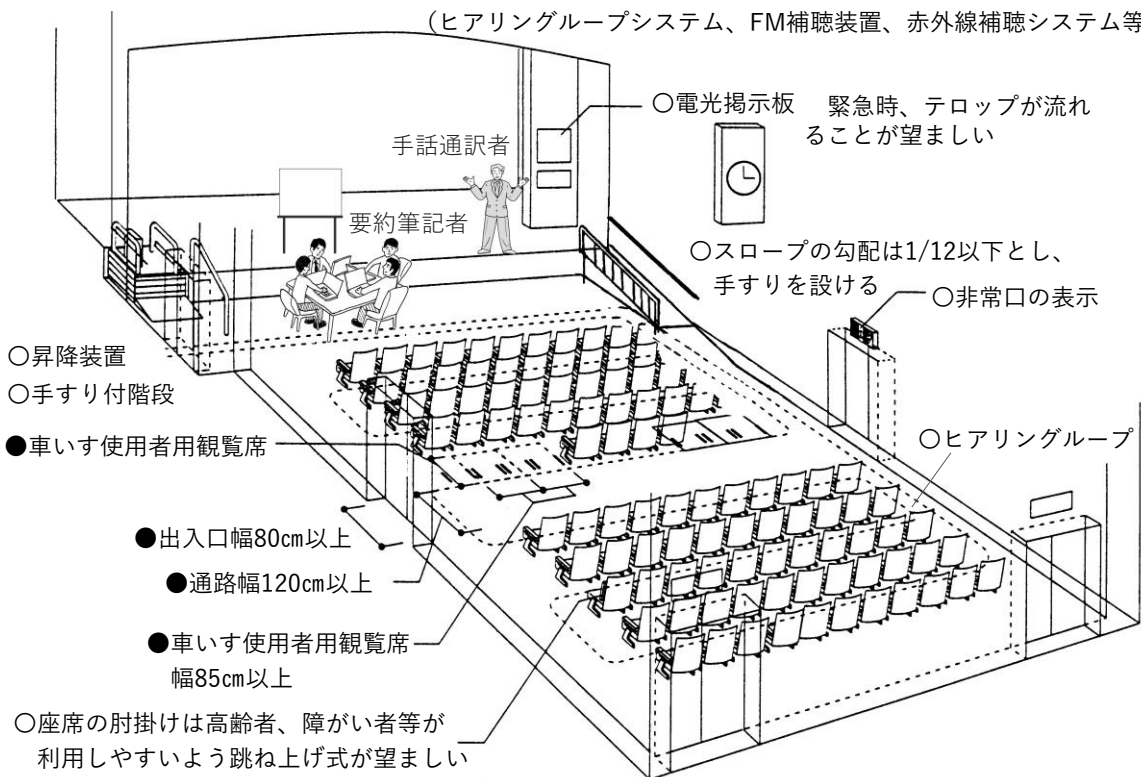
車いす使用者用観覧席の寸法



● 整備基準 ○ 望ましい基準 ※ 特記事項

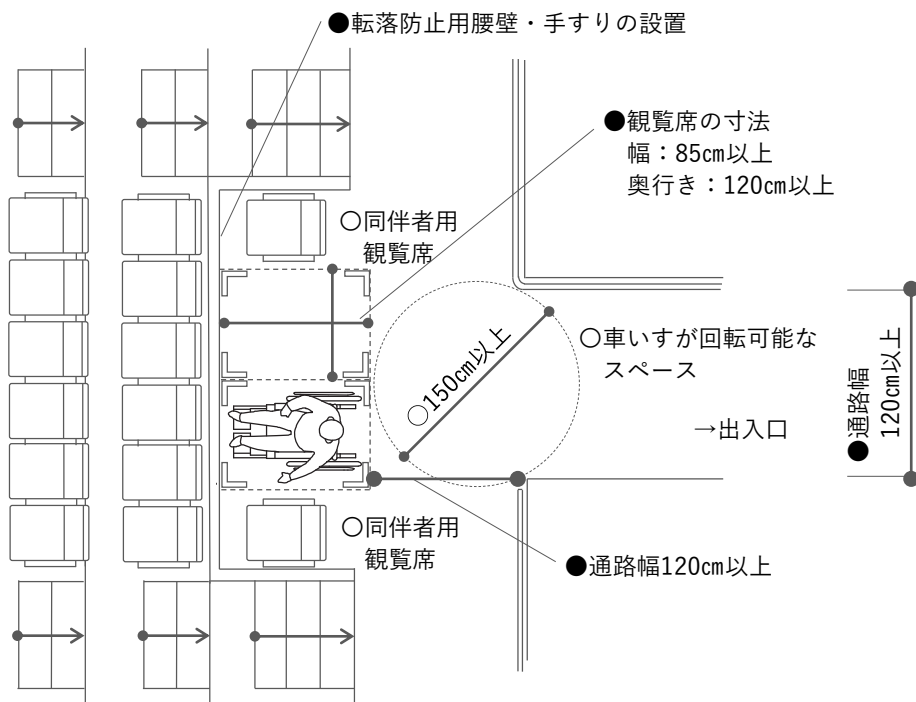
車いす使用者用観覧席配置の例

○聴覚障がい者のための補聴装置を設置する
(ヒアリンググループシステム、FM補聴装置、赤外線補聴システム等)



●出入口または車いす使用者用観覧席等、楽屋から舞台上に上がることができる経路（舞台のそで口や廊下等を経由して上る方法なども可能）を確保します。

○100席未満でも1席以上は設けることが望ましい



●整備基準 ○望ましい基準 ※特記事項

13. カウンター、記載台、公衆電話等

整備基準

(1) カウンター等を設ける場合において、1以上のカウンター等を車いす使用者が利用できる高さ及び構造とすること。

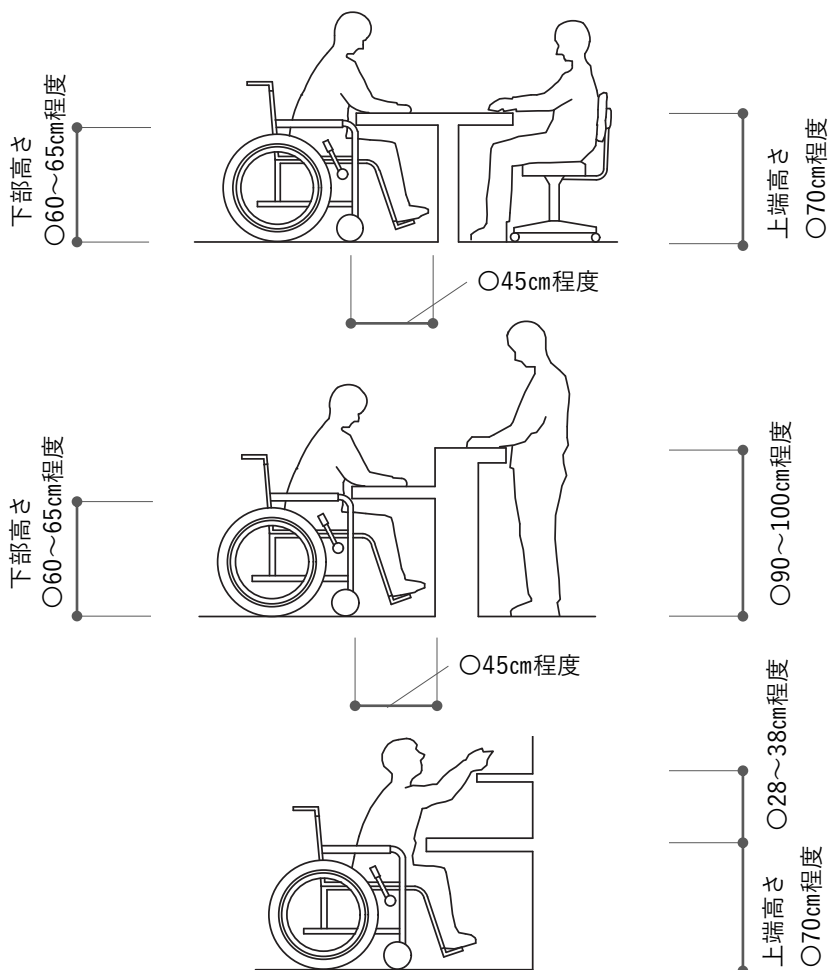
※ 車いす使用者が利用できるカウンター等は、下部に床面から65cm程度、間口80cm程度、奥行き45cm程度の、車いす使用者がカウンターに寄りつけることができるスペースが必要です。

(2) レジカウンター（商品、サービス等の代金を支払う場所をいう。）を設ける場合において、1以上のカウンターを次に定める構造とすること。

イ 有効幅員は、80cm以上とすること。

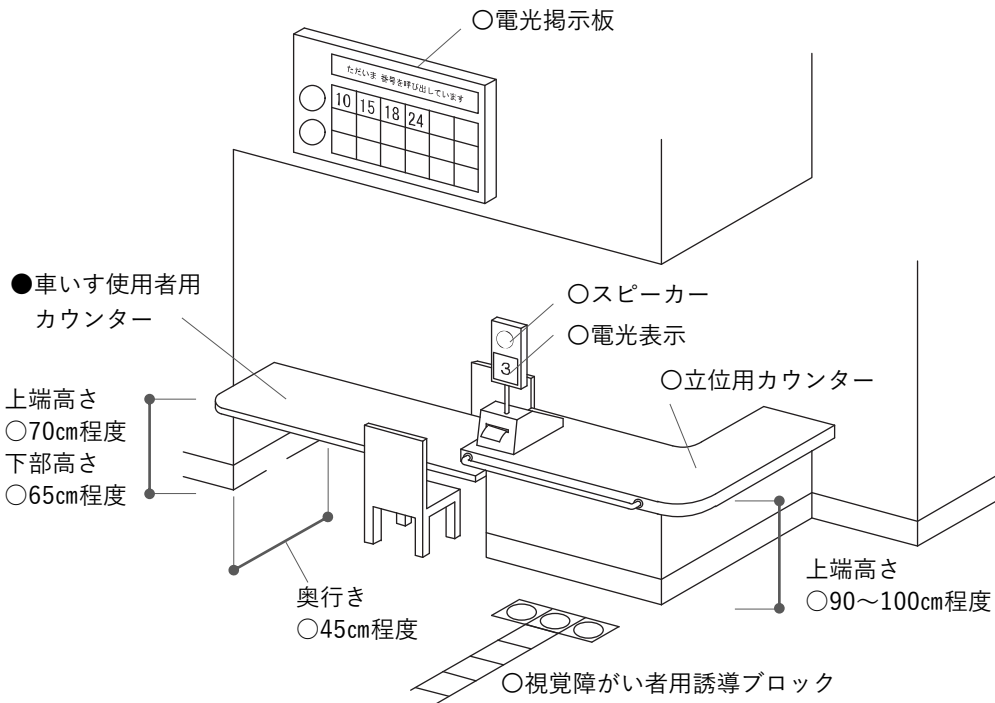
ロ 車いす使用者が円滑に通過できる構造とすること。

カウンターの寸法

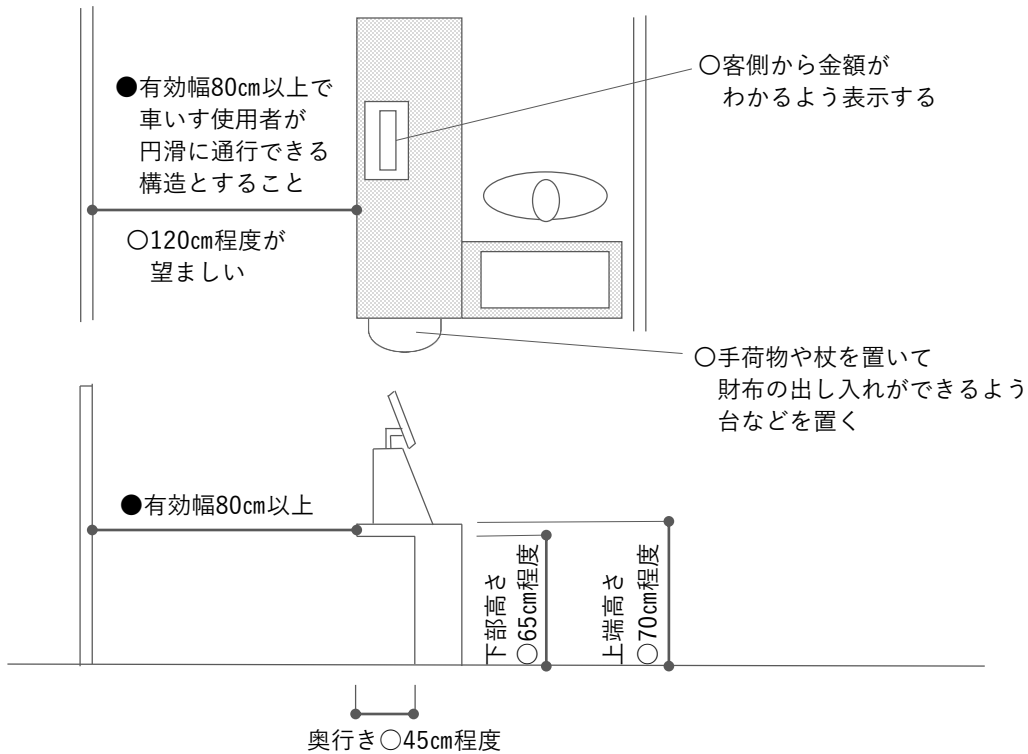


●整備基準 ○望ましい基準 ※特記事項

呼出カウンターの例



レジカウンターの例



●整備基準 ○望ましい基準 ※特記事項

14. 改札口

整備基準

改札口（入場券等の検査又は取集めを行う場所をいう。）を設ける場合において、1以上の改札口を次に定める構造とすること。

イ 有効幅員は、80cm以上とすること。

※ 80cmは、車いすが通過できる幅員です。

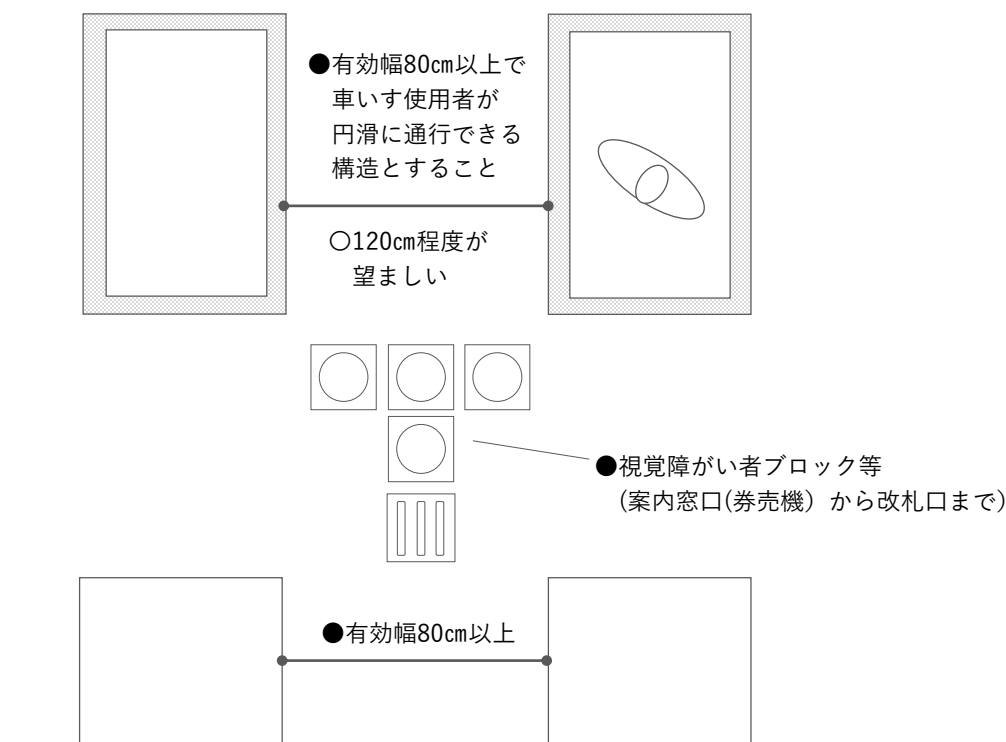
ロ 車いす使用者が円滑に通過できる構造とすること。

ハ 案内窓口（券売機）から改札口に至る通路に視覚障がい者誘導ブロック等を敷設すること。

※ 視覚障がい者を案内窓口から改札口まで円滑に誘導するため、通路に視覚障がい者誘導用ブロック等を敷設する必要があります。

※ 建築物の整備基準における改札口は、施行規則別表第2第2「公共交通機関の施設」の適用を受けるもの以外で設けられるもの（映画館、劇場、体育施設等）が対象となります。

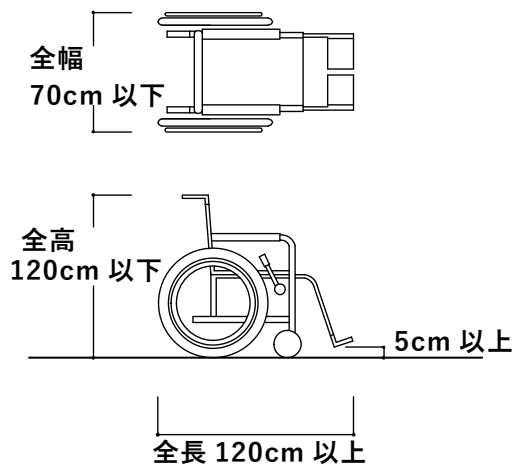
改札口の整備例



●整備基準 ○望ましい基準 ※特記事項

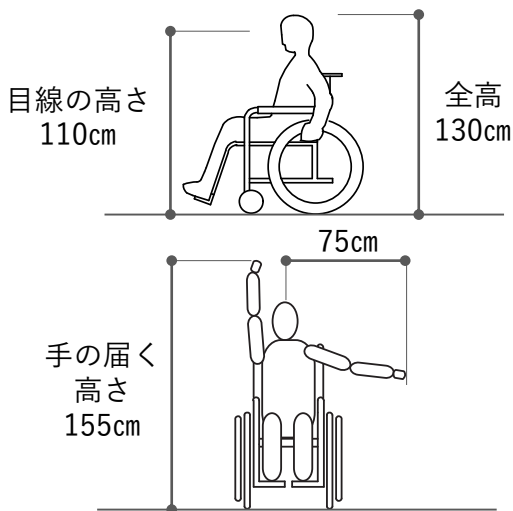
参考資料：基本寸法

《車いすの寸法》



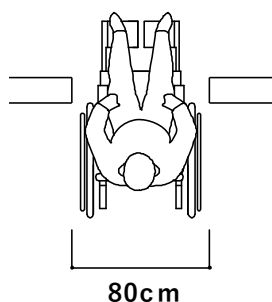
《人間工学的寸法》

※車いすの大きさや障がいの種別により異なりますので、参考としてください

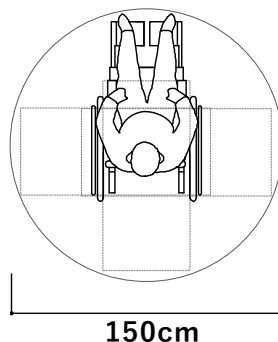


《主要寸法の考え方》

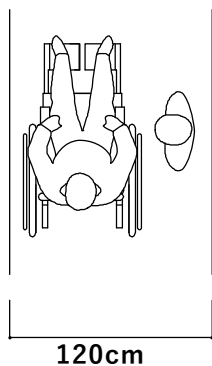
80cm
車いす使用者が
通過できる寸法
※通りやすいのは90cm



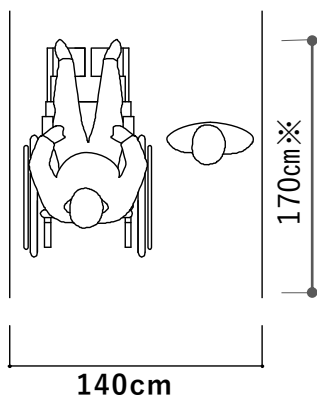
150cm
車いす使用者が
転回(360度)できる寸法
※転回しやすいのは180cm



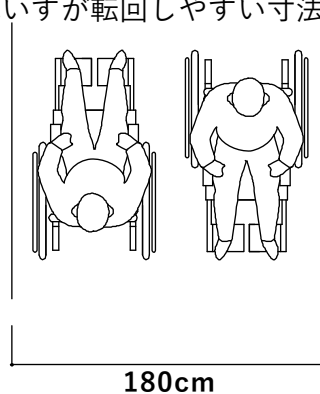
120cm
車いす使用者と横向
きになった人がすれ
違うことができる寸
法



140cm
車いす使用者と人が
すれ違うことができ
る寸法
※長さが170cm以上
あれば、車いすが転
回できます



180cm
車いす使用者同士が
すれ違うことができ
る寸法
車いすが転回しやすい寸法



15. 避難設備(緊急時の設備)

整備基準

- (1) 自動火災報知設備及び誘導灯を設ける場合において、視覚障がい者及び聴覚障がい者に配慮した音声、光等による非常警報装置を設けること。
※ 非常警報装置には、視覚障がい者及び聴覚障がい者に配慮した音声、光、文字などの設備を併設して火災報知機と連動させることが必要です。
- (2) 非常口の屋内から外部に至る主要な避難通路には、段差を設けないこと。
※ 避難階において、主要な避難通路においては避難上支障となる段差を設けないでください。
- (3) 防火戸に附帯するくぐり戸下部は、またぐ必要のない構造とすること。
※ 主要な避難経路上における防火戸のくぐり戸下部の構造で、避難の際に支障とならないような措置が必要です。

緊急時の避難を考慮した計画の考え方について

緊急時には、まず非常事態発生を適切に伝達することが重要となり、特に視覚障がい者や聴覚障がい者等に情報提供を行うための配慮が必要となります。

そのため、音声と光等による非常警報装置を適切に組み合わせて設置することが整備基準で求められています。

円滑な避難のために、わかりやすい動線計画とし、避難方向等を適切に示します。避難に支援や時間を必要とする人のために、一時的に待避し、安全に救助を待つためのスペースを設けることが望ましいでしょう。

子どもや外国人への情報提供のため、漢字にはふりがなをつけ、外国語による放送や表示も行うことが望ましいです。

なお、各種装置設置にあたっては、消防機関と十分調整を行い、指導に従ってください。

参考：火災時における考え方

■連続した移動を可能とする避難経路

避難行動とは・・・

火災情報確認 → 避難方向認識 → 避難開始 → 移動 → 安全な場所に到達

■避難経路の円滑化

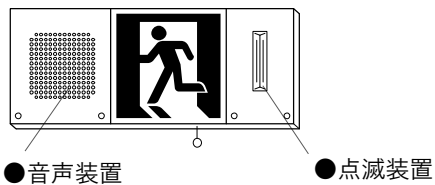
1. すべての在館者が円滑に避難できる避難経路
2. 避難方向が表示等により明確
3. 火災時でも運行可能な昇降機による経路が望ましい
4. 上記昇降機がない場合は傾斜路、傾斜路がない場合は階段からの人的対応
5. 階段による人的対応の場合、人的対応が開始されるまでの待避所の設置
6. 階段の上端の踊場に待避区画

■避難経路の並列化

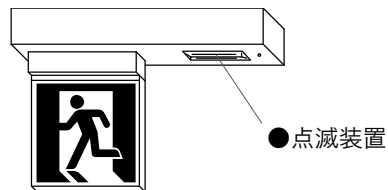
1. 火煙によって、同時に避難不能とならないよう2方向以上の避難経路の設置
2. 各階の平面上を防火戸でブロックに分割

非常警報装置の例

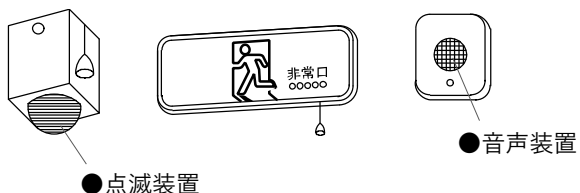
《点滅式誘導音付加型誘導灯》



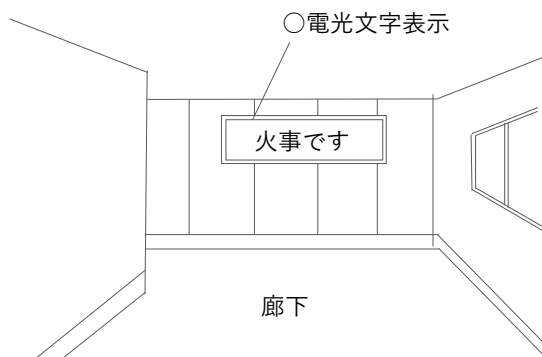
《点滅型誘導灯》



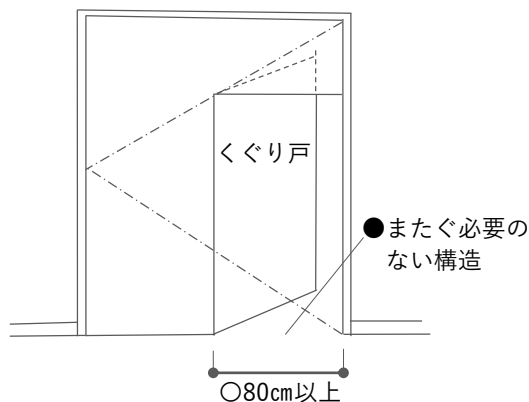
《既設誘導灯に追加取付する方法》



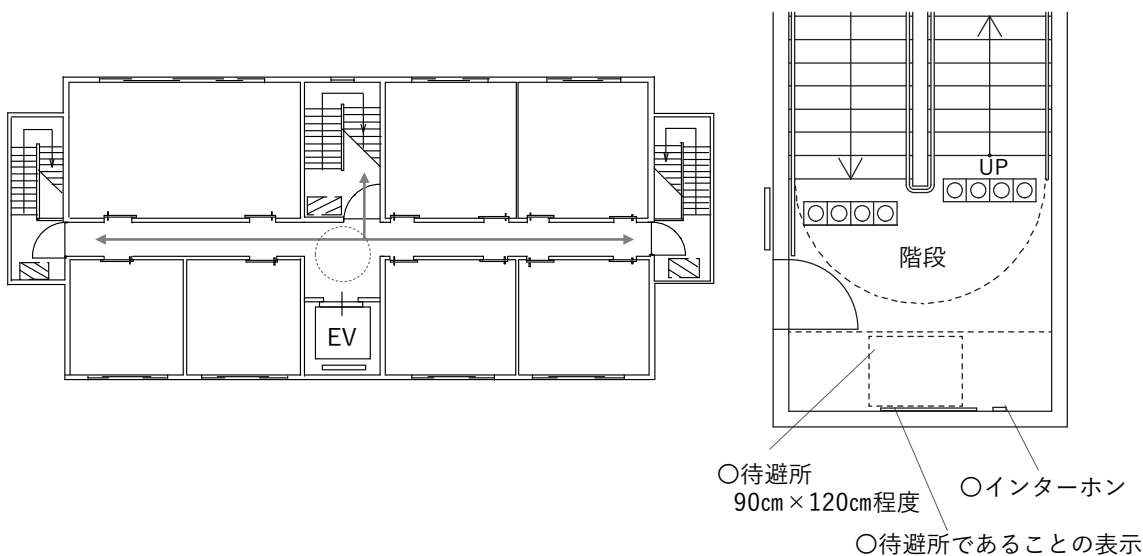
非常用文字表示装置の例



防火戸の構造



待避所の例



●整備基準 ○望ましい基準 ※特記事項

16. 案内板

整備基準

案内板を設ける場合は、次に定める構造とすること。

※ 施設全体を配置図や平面図で表し、位置関係を案内したものを対象とし、階ごとの簡易な案内や文字のみの案内は対象としません。

イ 位置、高さ、文字の大きさ、色彩等は、障がい者、高齢者等が見やすく理解しやすいように配慮したものとすること。

※ 文字は、大きく太い文字書体(角ゴシック体)が望まれます。

サイン計画では、図色と地色の明度差、彩度差を大きくするとともに、色覚に特性がある人や白内障の人にも見やすい色の組み合わせに配慮してください。

【見分けにくい色の組み合わせの例と見分けやすくする改善方法の例】

- ・ 赤と黒 → オレンジ又はオレンジに近い赤に
- ・ 赤と緑 → 赤と青、赤と水色の組み合わせに
- ・ ピンクと水色 → 赤と青の組み合わせに
- ・ 黄色と明るい黄緑、オレンジと黄緑 → 黄緑の代わりに青みの強い緑に
- ・ 茶色と赤、茶色と緑 → 焦げ茶色と明るい緑など、明度差を大きく
- ・ 青と黒、白と黄も、見分けにくい組み合わせ
- ・ 色の変更ができない場合は、図と地の境目に、白又は黒で細い線を入れると見分けることができます。

※ 案内板の掲出高さは、車いす使用者、視覚障がい者、高齢者等が利用しやすい位置に設けるように配慮してください。

ロ 点字による表記、文字等の浮き彫り、音による案内その他これらに類するものにより、視覚障がい者が円滑に利用することができる構造とすること。

ただし、案内所、案内設備等により、視覚障がい者への情報提供が支障なく行われる場合又は教育施設（用途面積が2,000㎡以上の地方公共団体の設置する小学校、中学校、義務教育学校、高等学校及び中等教育学校並びに特別支援学校を除く）、各種学校等、共同住宅等、事務所、工場及び自動車販売施設等の自動車関連施設に案内板を設ける場合においては、この限りでない。

※ 点字表記や文字等の浮き彫り、音声等により視覚障がい者が利用できるように配慮してください。音声等の案内装置を設置する場合、対面して操作する利用者の「前、後、右、左」など、分かりやすい言葉を用いて、簡単、明瞭に施設等の方向を示してください。

ハ 多機能便房のある便所、エレベーターその他の昇降機又は車いす使用者用駐車区画を設ける場合は、その位置を表示すること。

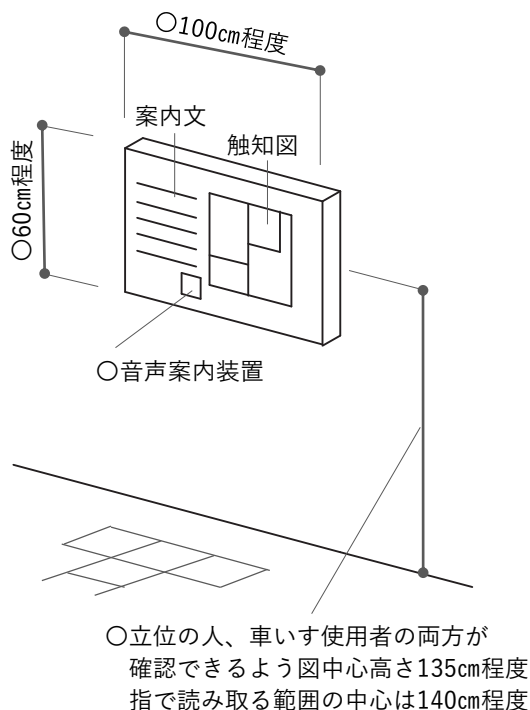
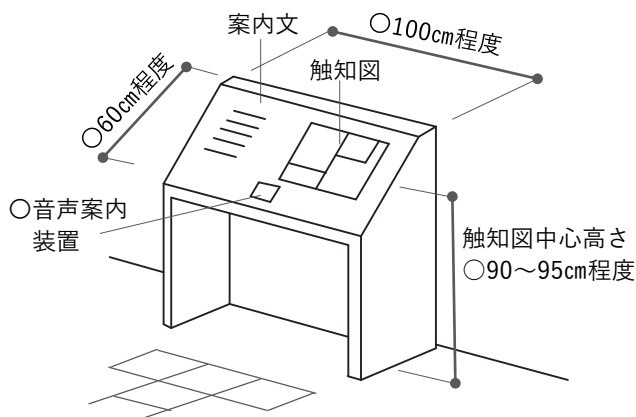
ニ 必要に応じてローマ字又は絵による表示を行うこと。

※ JIS Z 8210 で、案内用図記号が定められているものは、これを使用することが望まれます。

また、英語を併記する場合、英訳できない固有名詞にはヘボン式ローマ字つづりを使用します。固有名詞のみによる英文表示には、ローマ字つづりの後に～Bridgeや、～Riverなど、意味が伝わる英語を補足します。地域ごとの来訪者事情などにより、日本語、英語以外の言語を併記することが望ましいです。

案内板の例

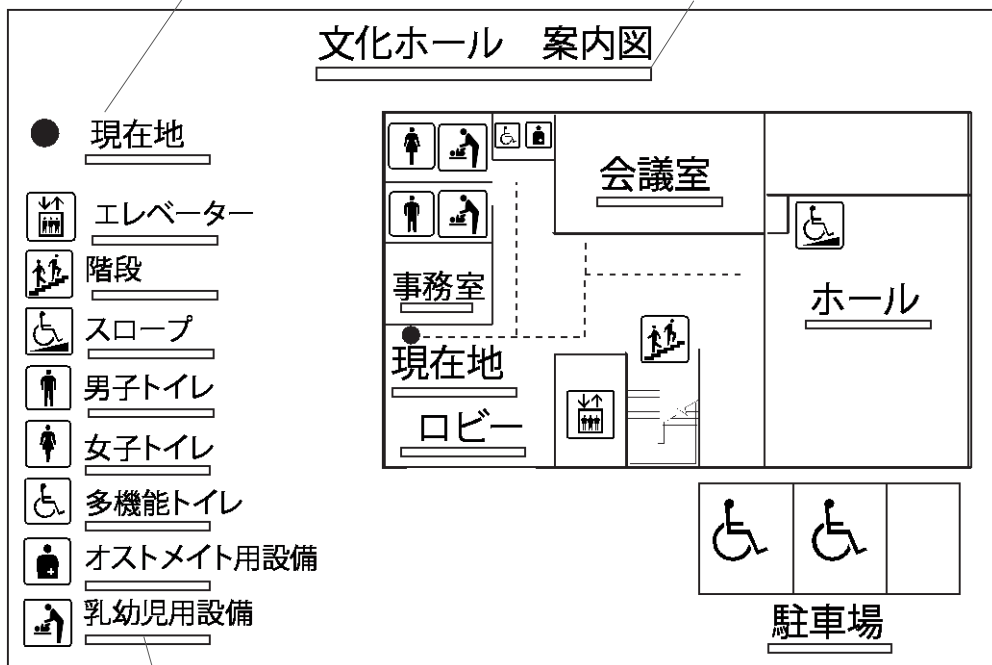
- 位置、高さ、文字の大きさ、色彩等に配慮すること
- 点字、文字の浮き彫り、音声等により視覚障がい者が円滑に利用できること
- 多機能便房、エレベーターその他の昇降機、車いす使用者用駐車区画の位置を表示



※触知図については、JIS T 0922も参考にしてください
案内用図記号については、JIS Z 8210も参考にしてください

表示内容の例

- 凡例は一般に図形の左側または表題の下付近に配置する
- 点字表記、文字の浮き彫り等



○必要に応じて、ふりがなや外国語表記を行う

- 整備基準 ○望ましい基準 ※特記事項

案内用図記号の例

《JIS Z 8210 抜粋》



Question & answer
案内所



Information
案内



Check-in / Reception
チェックイン / 受付



Parking
駐車場



Coin lockers
コインロッカー



Toilets
お手洗



Men
男性



Women
女性



Facilities for Ostomy
オストメイト用設備



Tickets /
Fare adjustment
きっぷうりば / 精算所



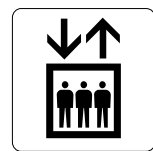
Accessible facility
障がいのある人が
使える設備



Slope
スロープ



Stairs
階段



Elevator
エレベーター



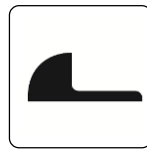
Escalator
エスカレーター



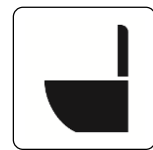
Prams / Strollers
ベビーカー



Baby care room
ベビークアルーム



Squatting Style Seat
和風便座



Sitting Style Seat
洋風便座



Spray seat
温水洗浄便座



All gender toilet
男女共用お手洗



Children's toilet
こどもお手洗い



Care bed
介助用ベッド



Diaper changing table
おむつ交換台



Baby chair
ベビージェア



Changing board
着替え台



Calm down / Cool down
カームダウン
クールダウン



Nursing room
授乳室
(男女共用)



Nursing room
授乳室
(女性用)