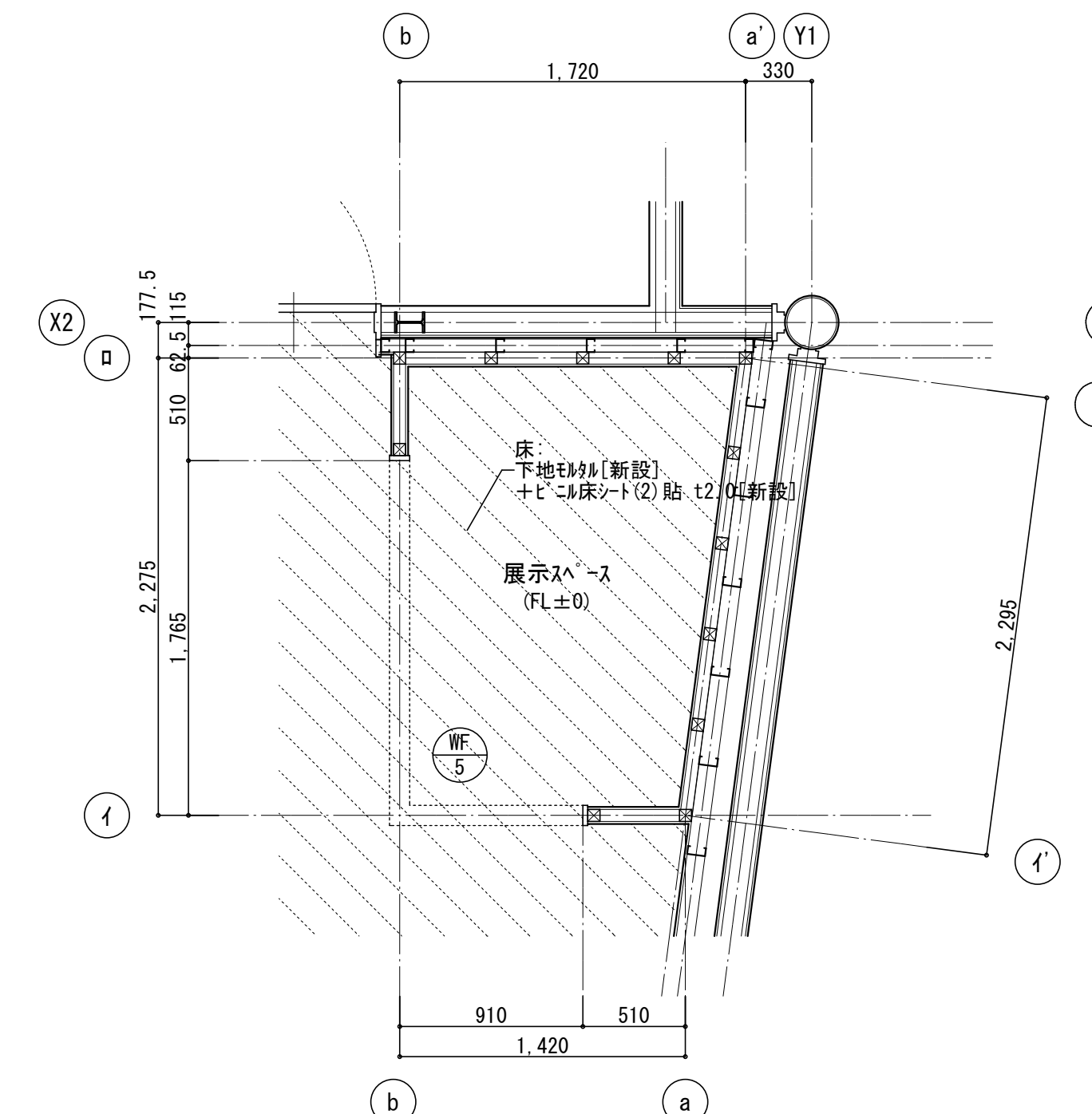
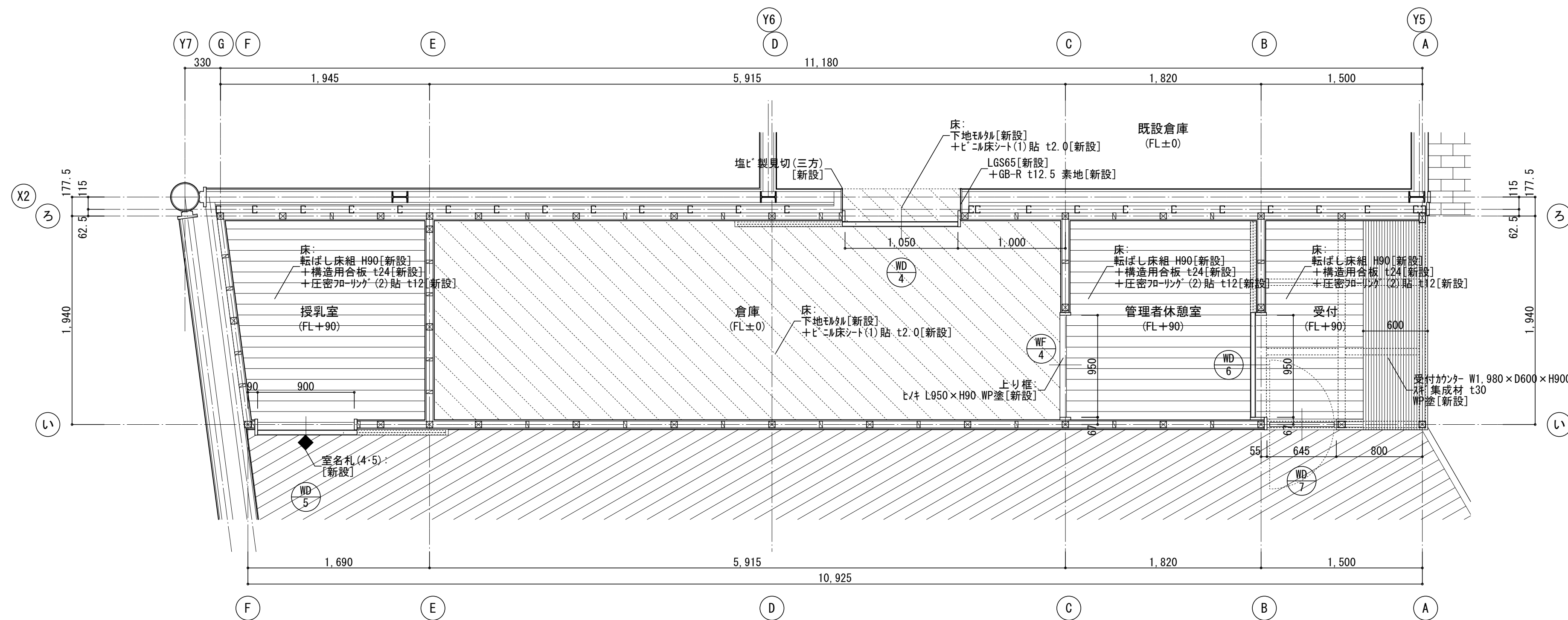
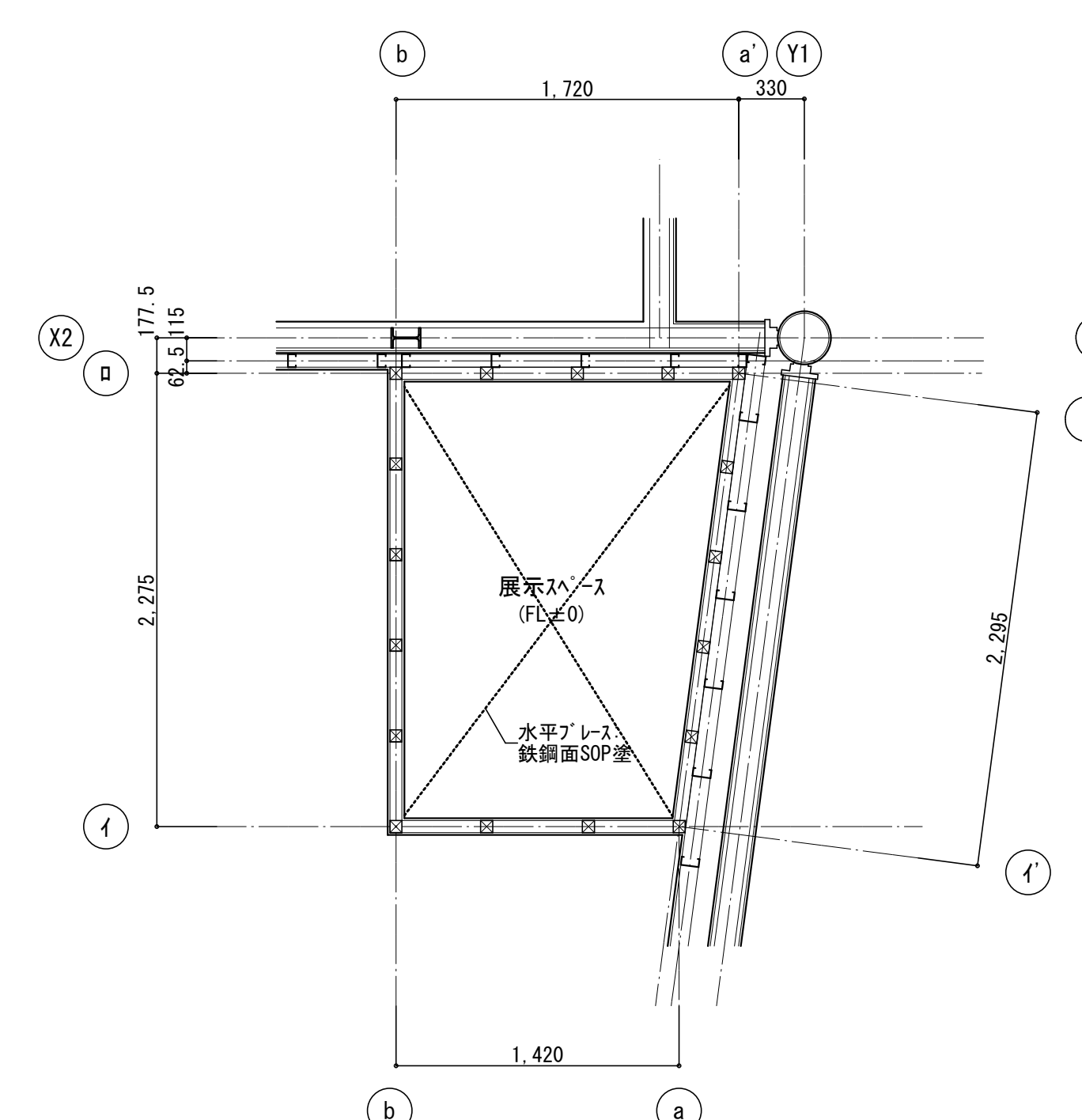
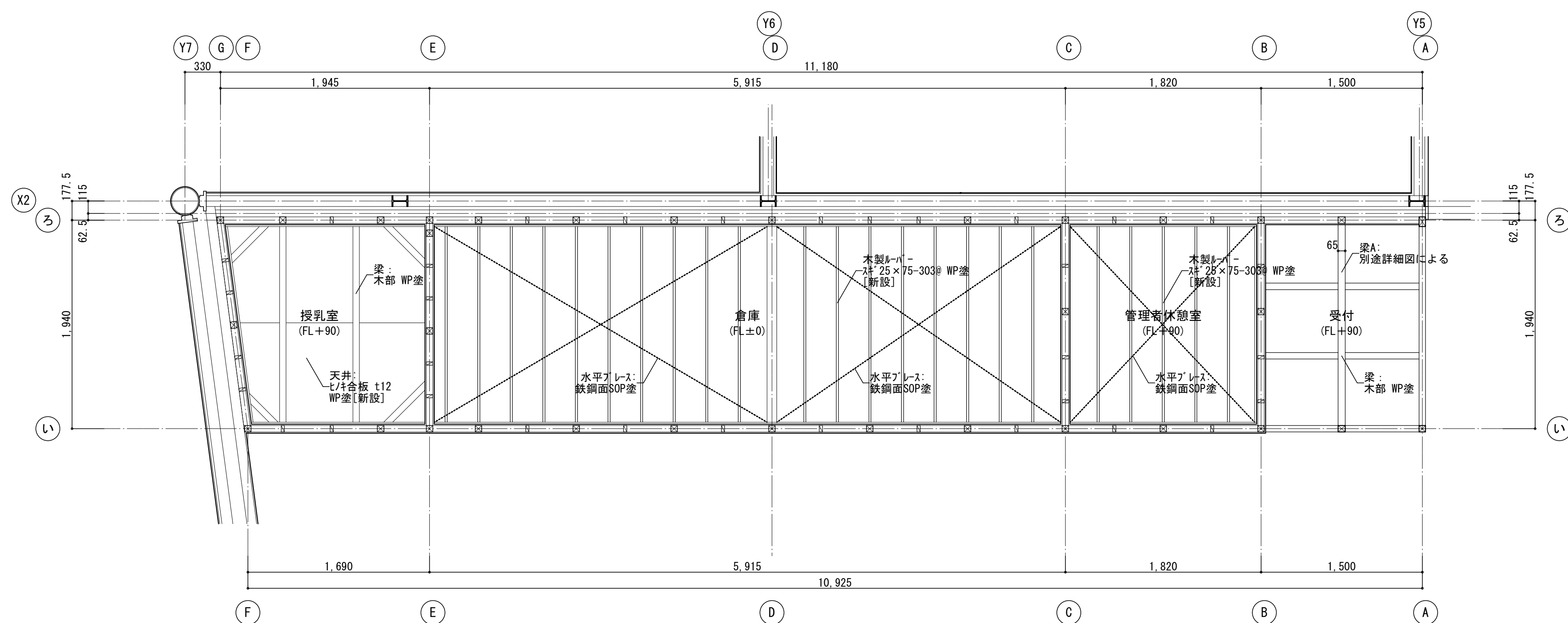


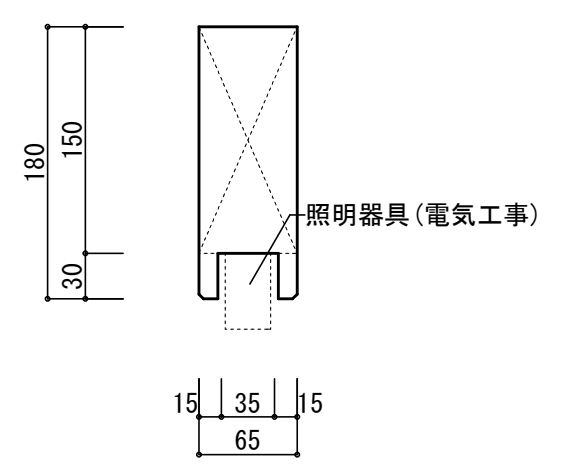
展開図(改修後)
S=1/50(A1)・1/100(A3)



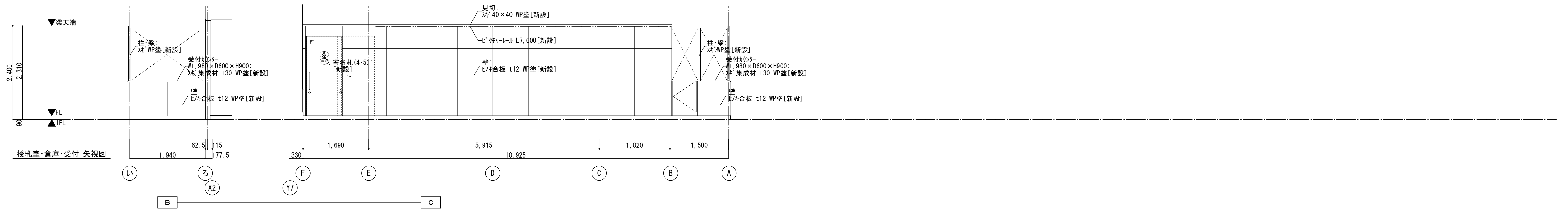
■ 凡例
 ** 新設建具を示す
 ○ 授乳室・倉庫・受付・展示スペース
 平面詳細図(改修後)
 S=1/30(A1)・1/60(A3)



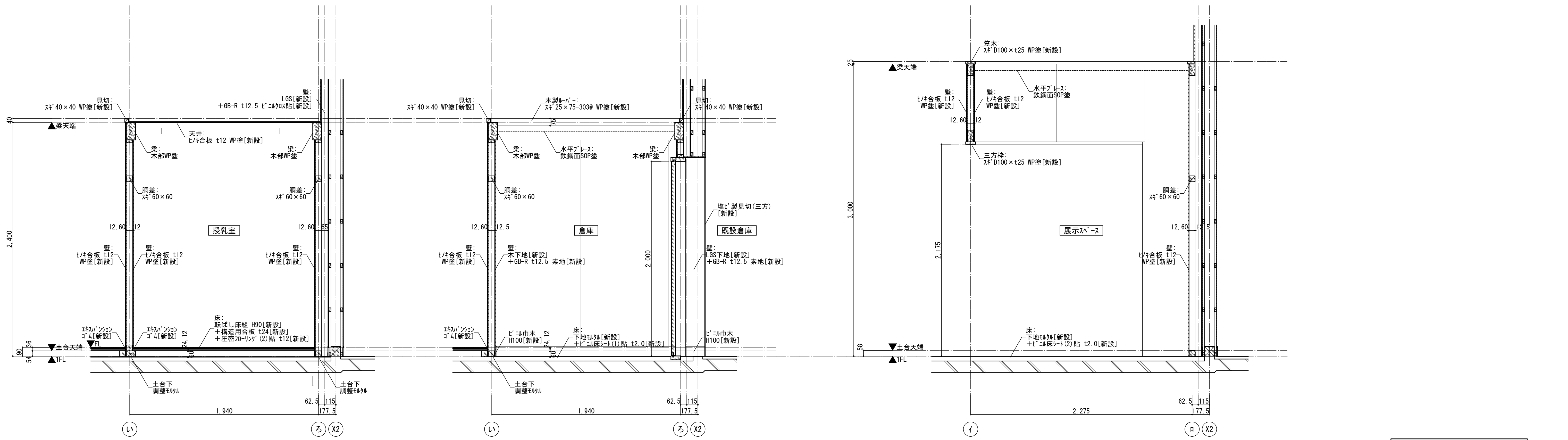
○ 授乳室・倉庫・受付・展示スペース
 天井伏図(改修後)
 S=1/30(A1)・1/60(A3)



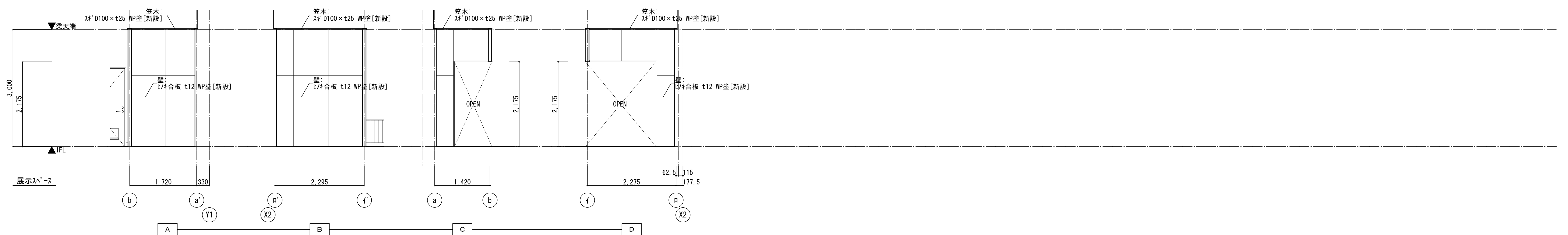
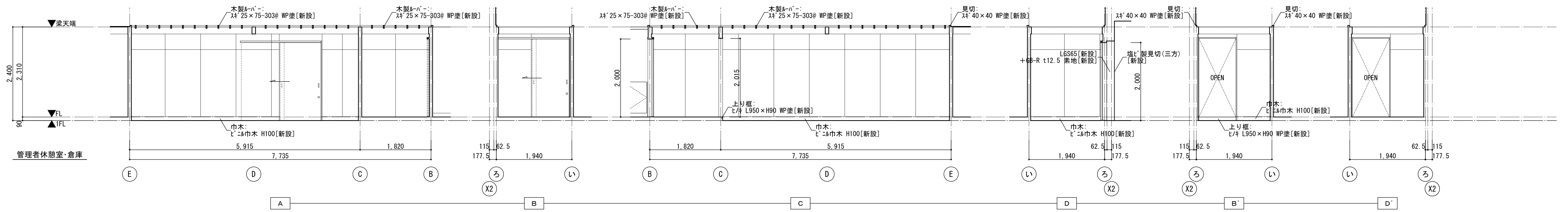
梁A断面図
 S=1/5(A1)・1/10(A3)



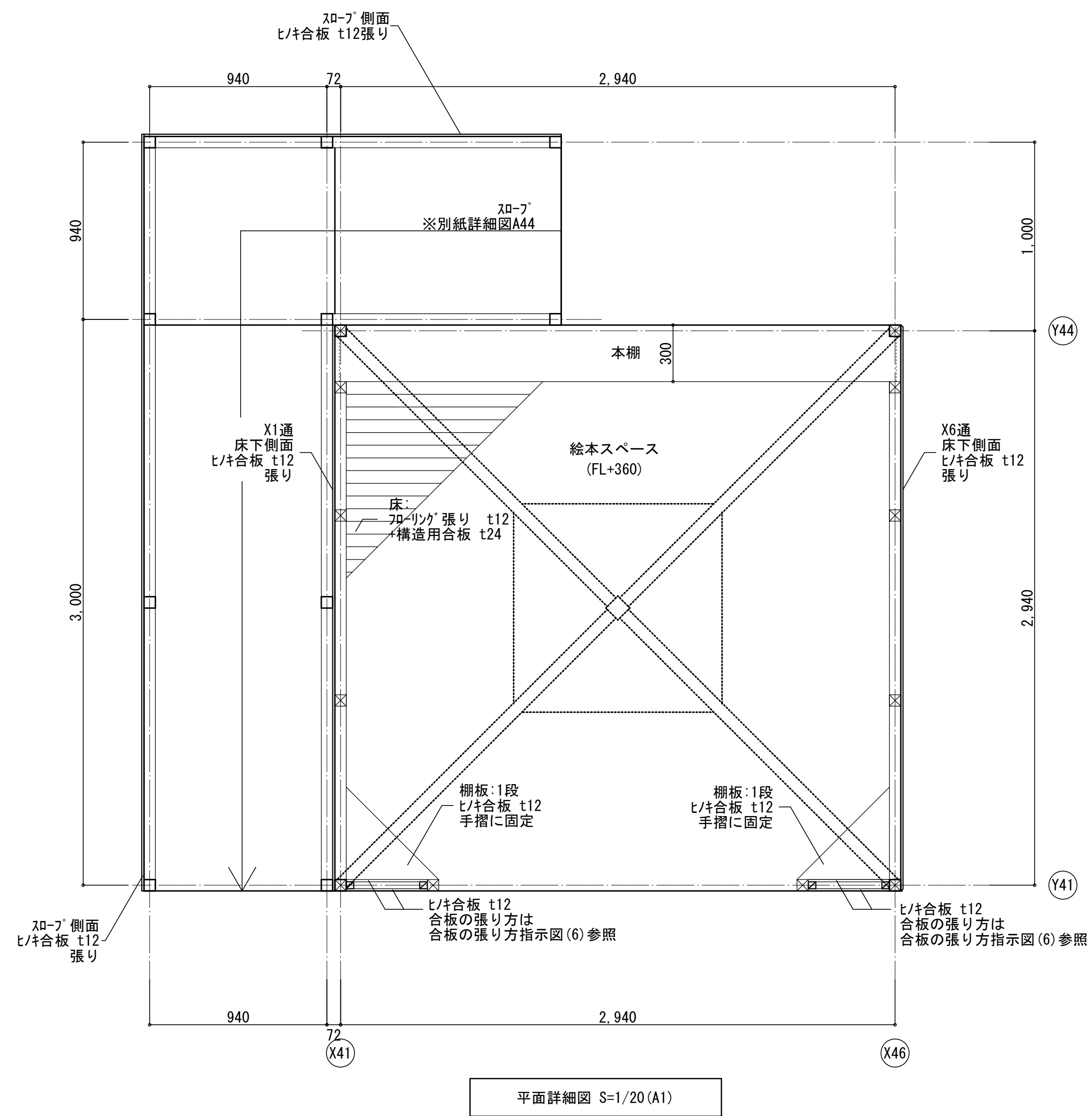
授乳室・倉庫・受付・展示スペース
矢視図(改修後)
S=1/50(A1)・1/100(A3)



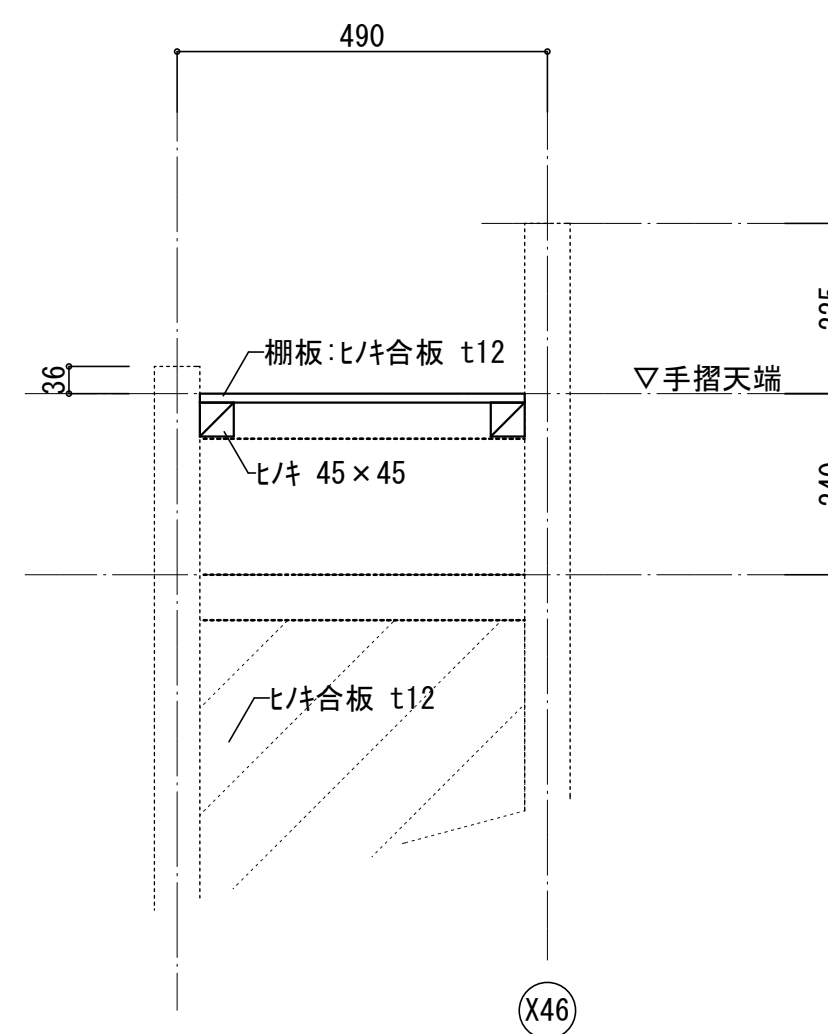
授乳室・倉庫・受付・展示スペース
矩計図(改修後)
S=1/20(A1)・1/40(A3)



授乳室・倉庫・受付・展示スペース
展開図(改修後)
S=1/50(A1)・1/100(A3)

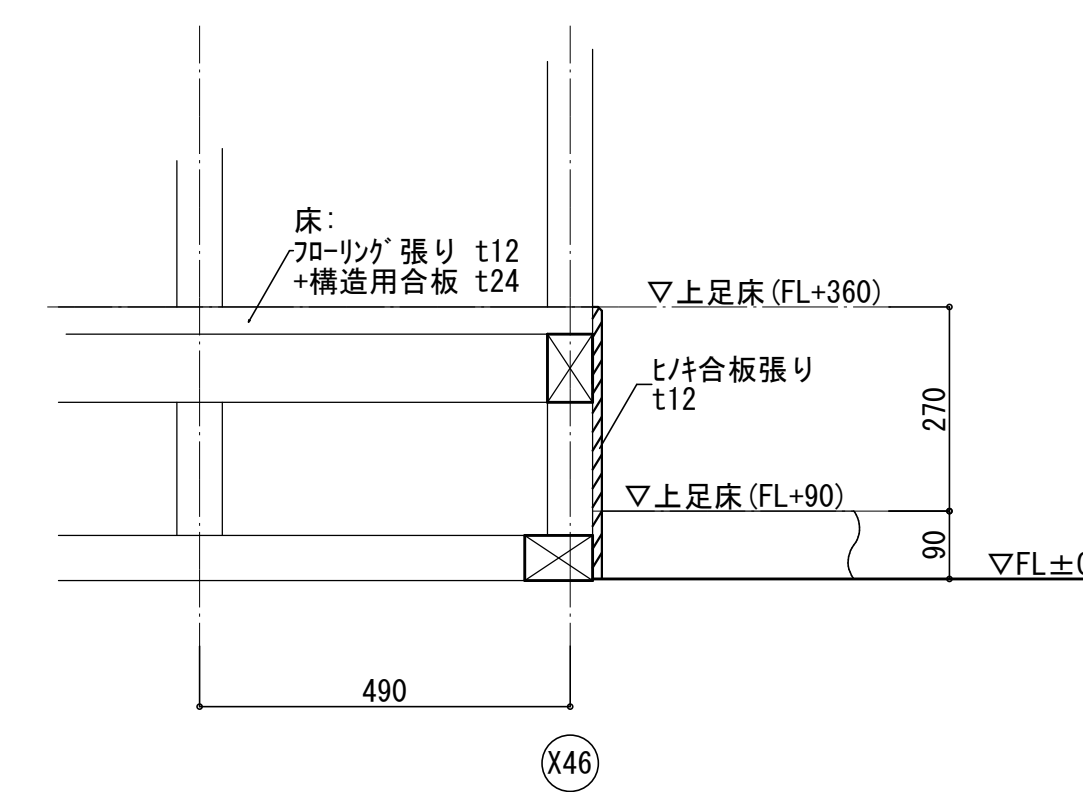


平面詳細図 S=1/20 (A1)



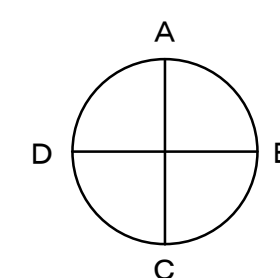
棚板 断面図 S=1/10 (A1)

棚板は、手摺天端に合わせて取付けること



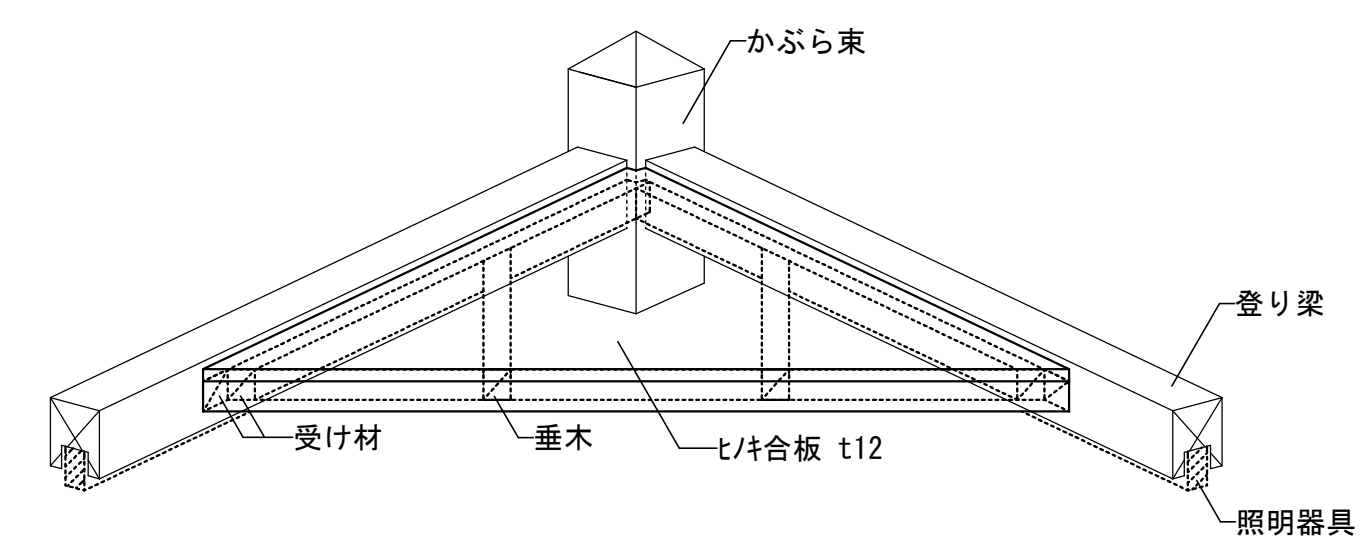
外周部側板 断面図 S=1/10 (A1)

ヒ/キ合板の張り方は、合板張り方 指示図(5)参照



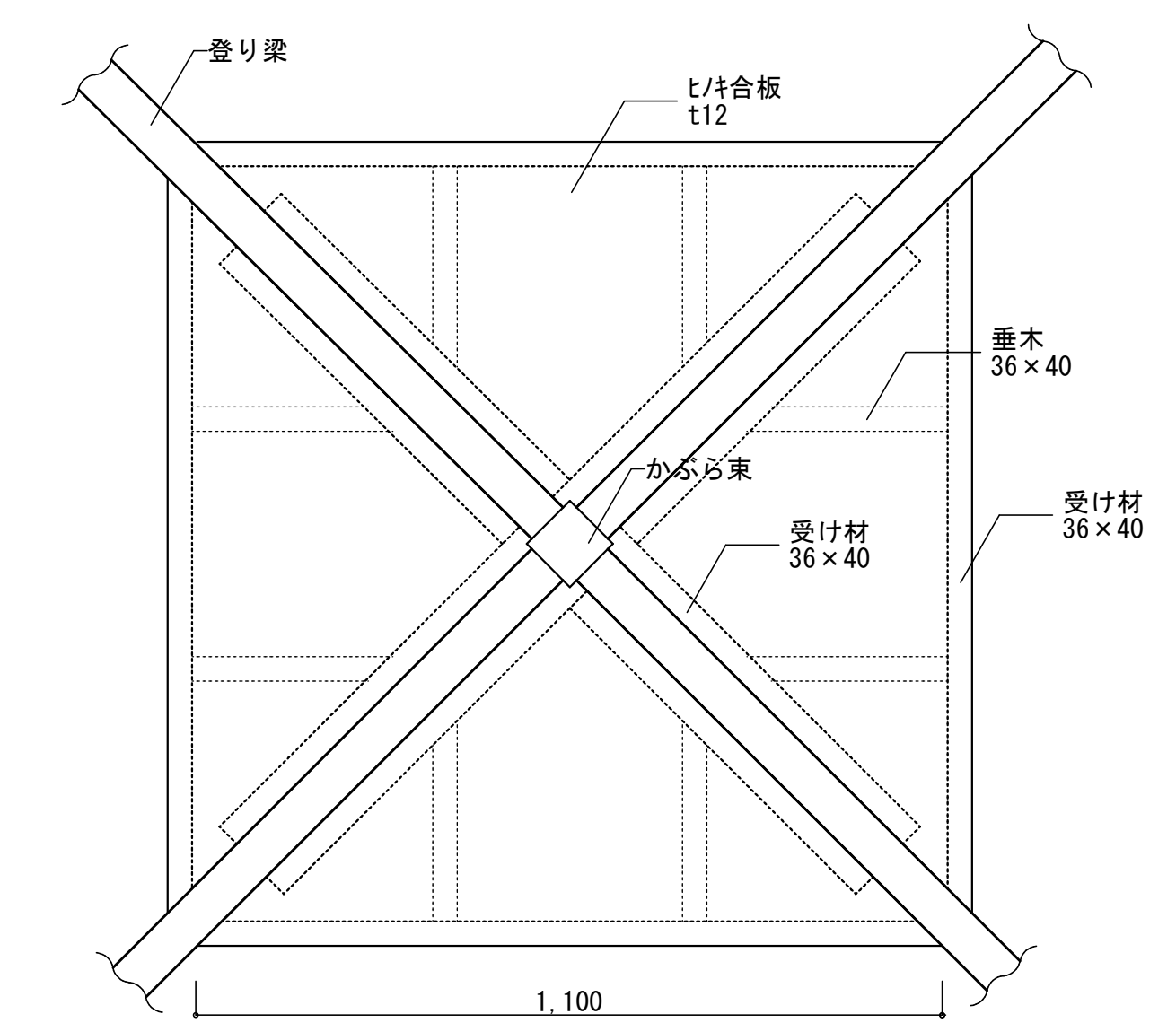
共通事項

- 仕上げ面の木部は、塗装を施すこと
- 塗装は屋内用木材保護塗料(自然塗料)ｸﾘｱ-仕上げとする
- 仕上げ材となる 柱・梁・手摺・格子はヒ/キ(上小節以上)を使用する
- 柱・梁・手摺 他、見えがかりとなる部材の出隅部は3mm程度の糸面取りとする
- ヒ/キ合板の小口はカンガ-がけを施す(見えがかり部)
- 手摺子はｽﾀ- φ30とし、θ140以下とする

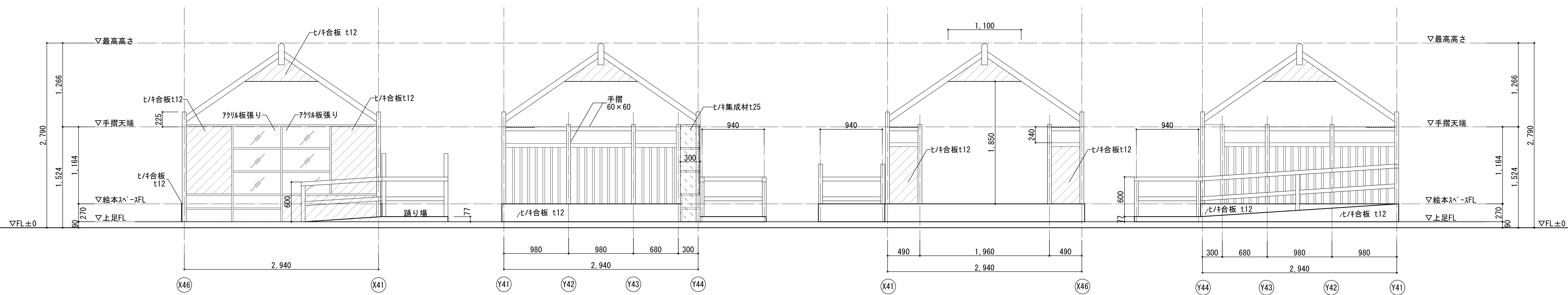


屋根合板の張り方 S= N/S

受け材は、接着剤併用のうえ、釘止めとする



屋根伏図 S=1/10 (A1)

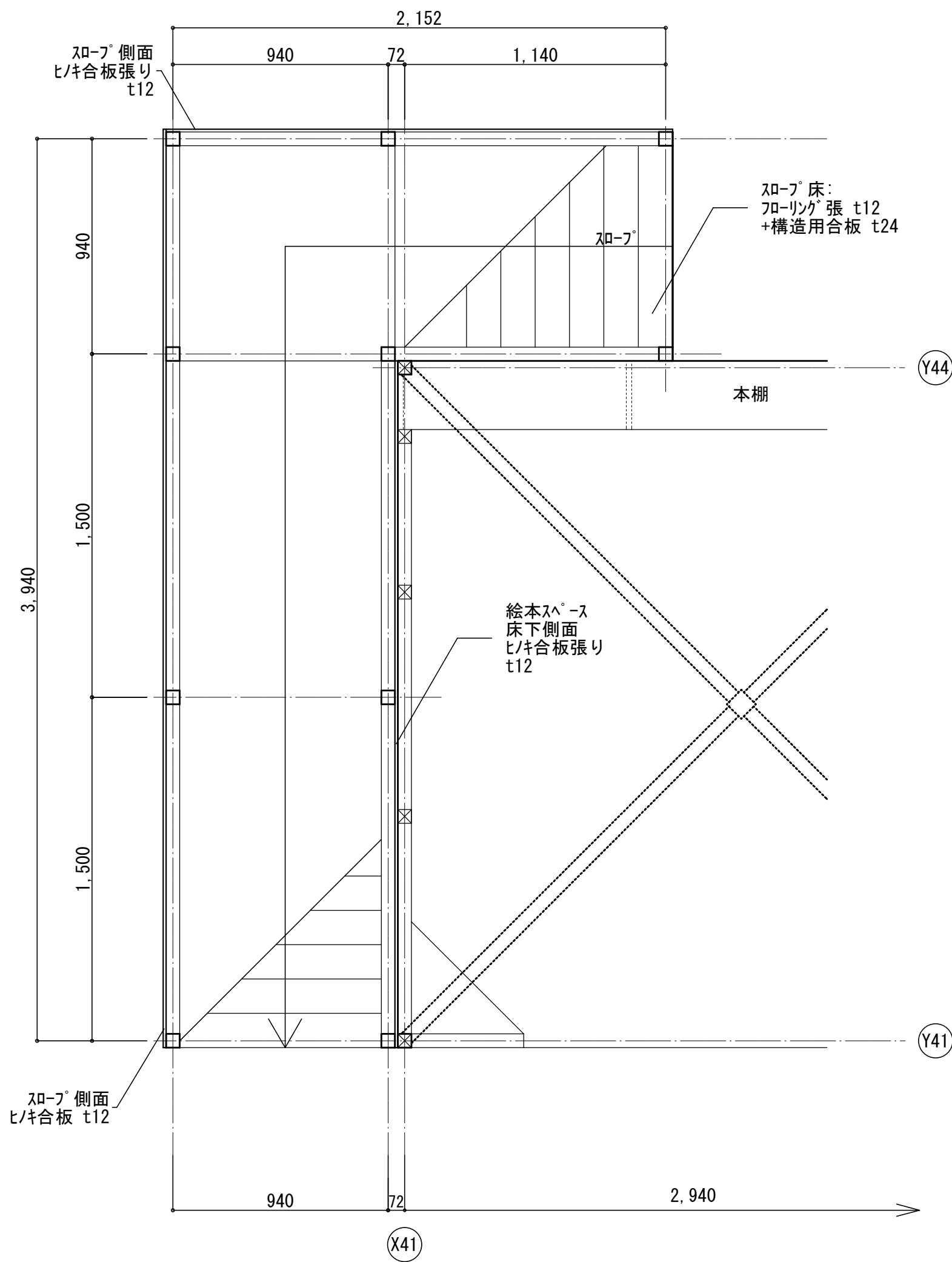


A立面図 S=1/30 (A1)

B立面図 S=1/30 (A1)

C立面図 S=1/30 (A1)

D立面図 S=1/30 (A1)



スロ-フ 平面図 S=1/20 (A1)

- 印は、支柱 (七/キ・小節以上) 60×60とする
- 手摺は面取り処理を施すこと
- スロ-フ 下地材は現場で調整し施工すること

共通事項

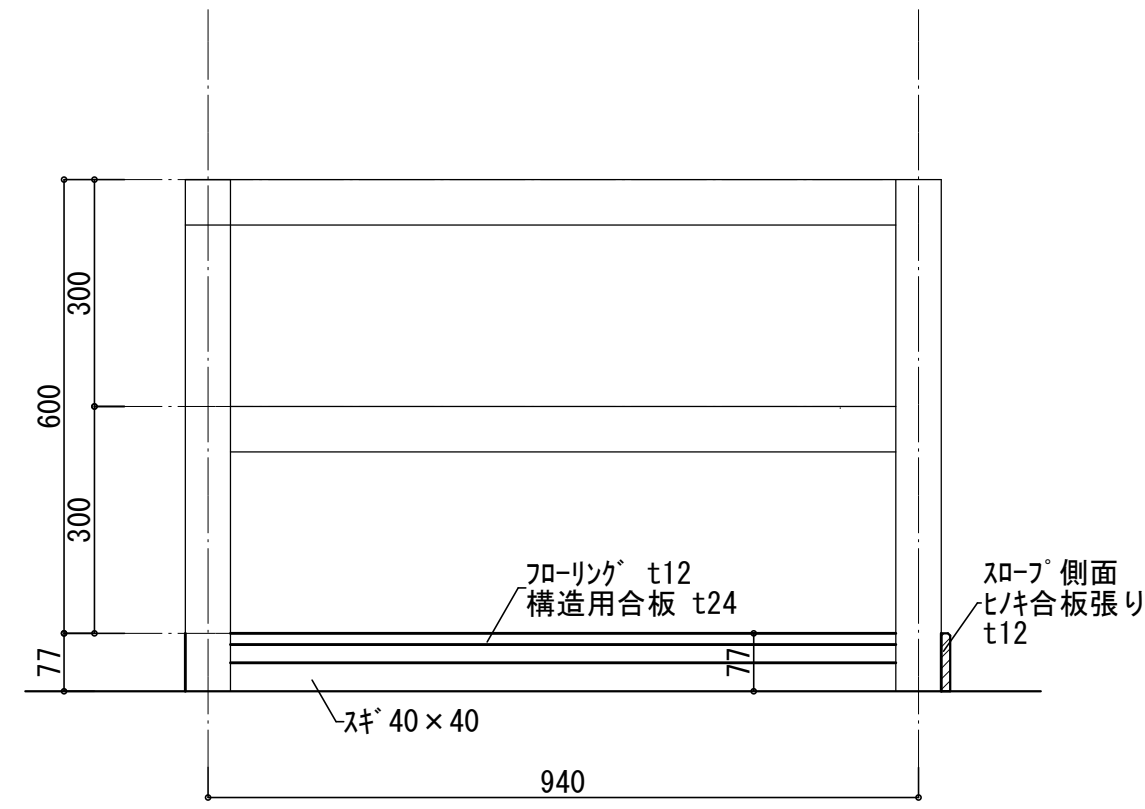
仕上げ面の木部は、塗装を施すこと

塗装は屋内用木材保護塗料(自然塗料)クリアー仕上げとする

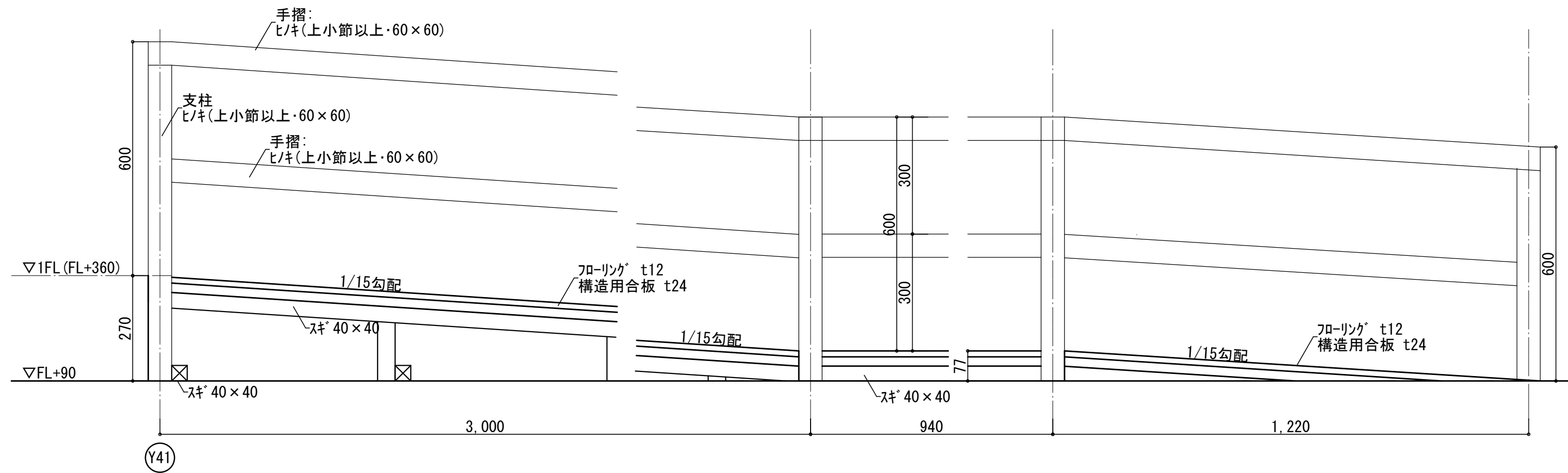
仕上げ材となる 柱・梁・手摺・格子は七/キ(上小節以上)を使用する

柱・梁・手摺 他、見えがかりとなる部材の出隅部は3mm程度の糸面取りとする

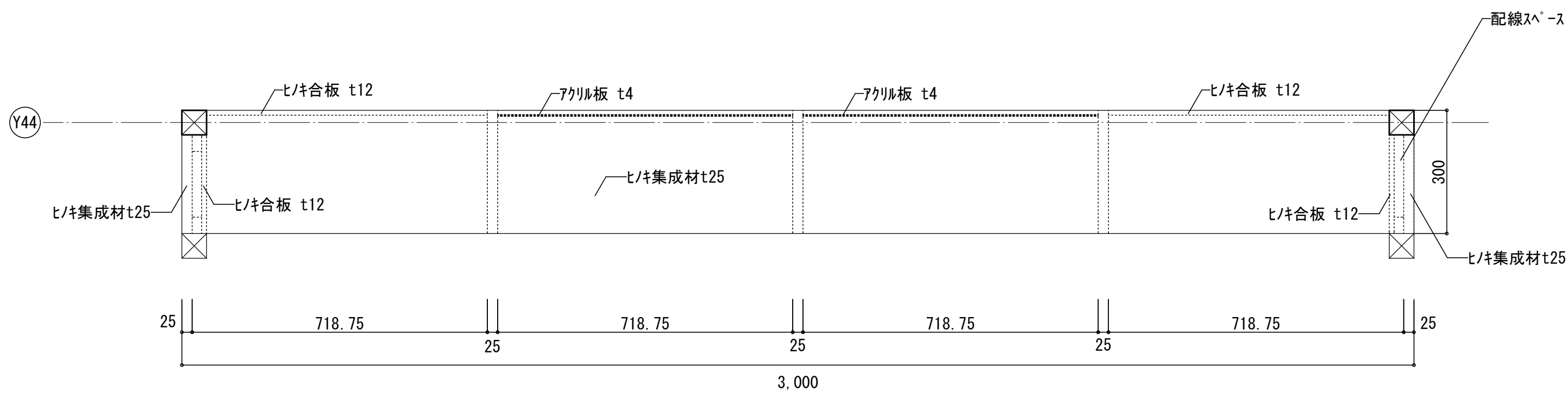
七/キ合板の小口はサグ'-がけを施す(見えがかり部)



スロ-フ 踊り場 断面図 S=1/10 (A1)

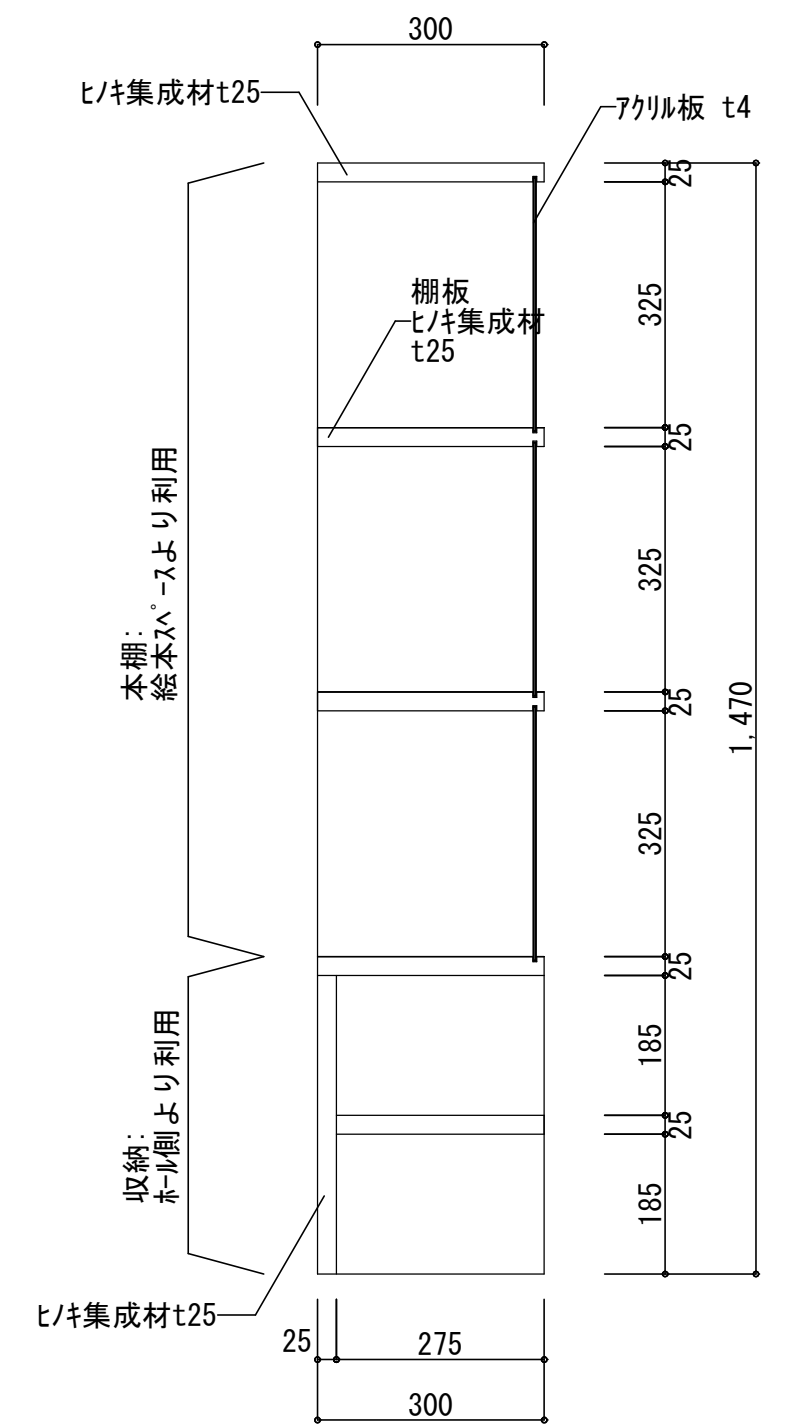


スロ-フ 断面図 S=1/10 (A1)

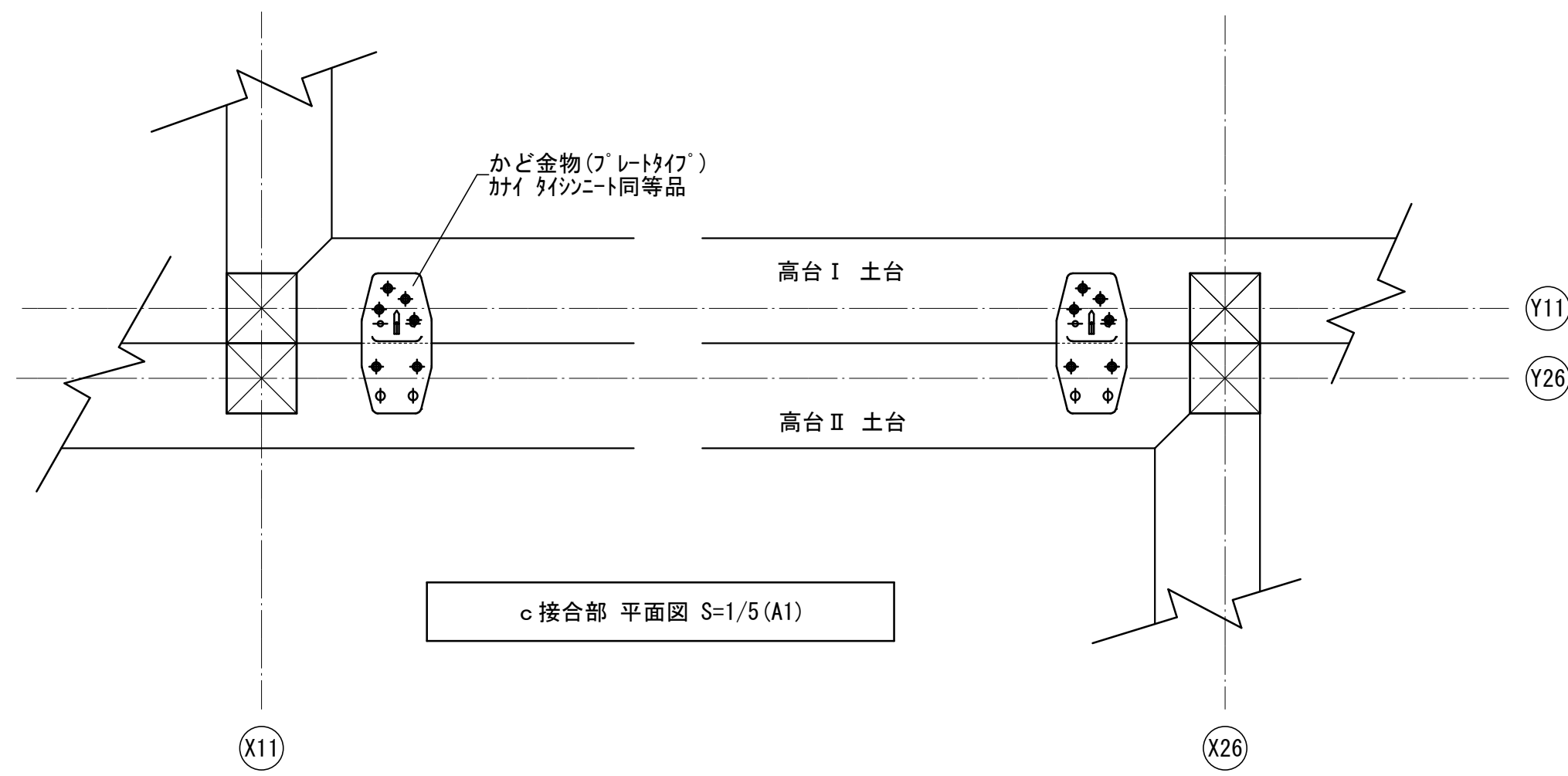


本棚 平面図 S=1/10 (A1)

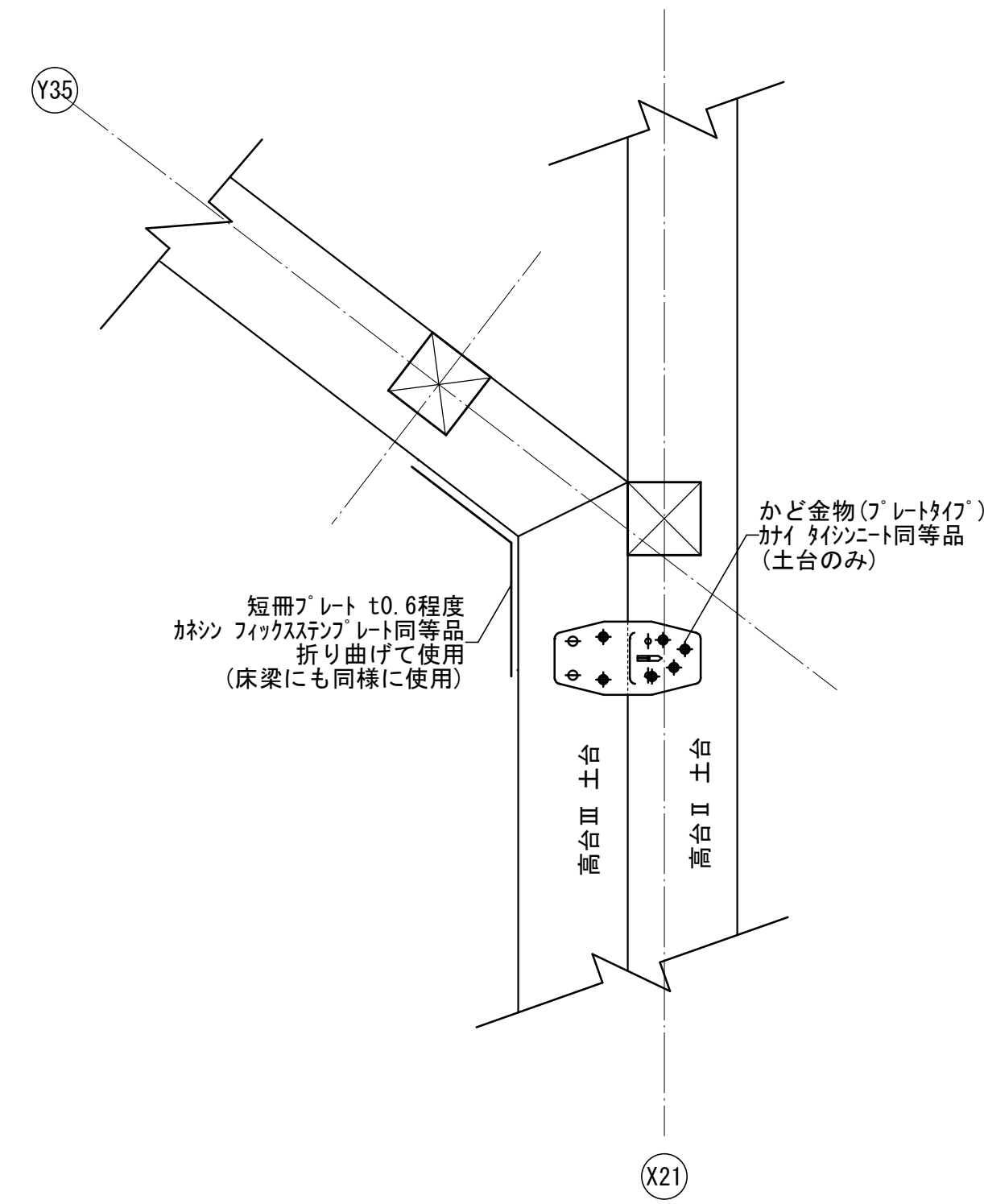
本棚の棚板は七/キ集成材 t25とする



本棚 断面図 S=1/10 (A1)

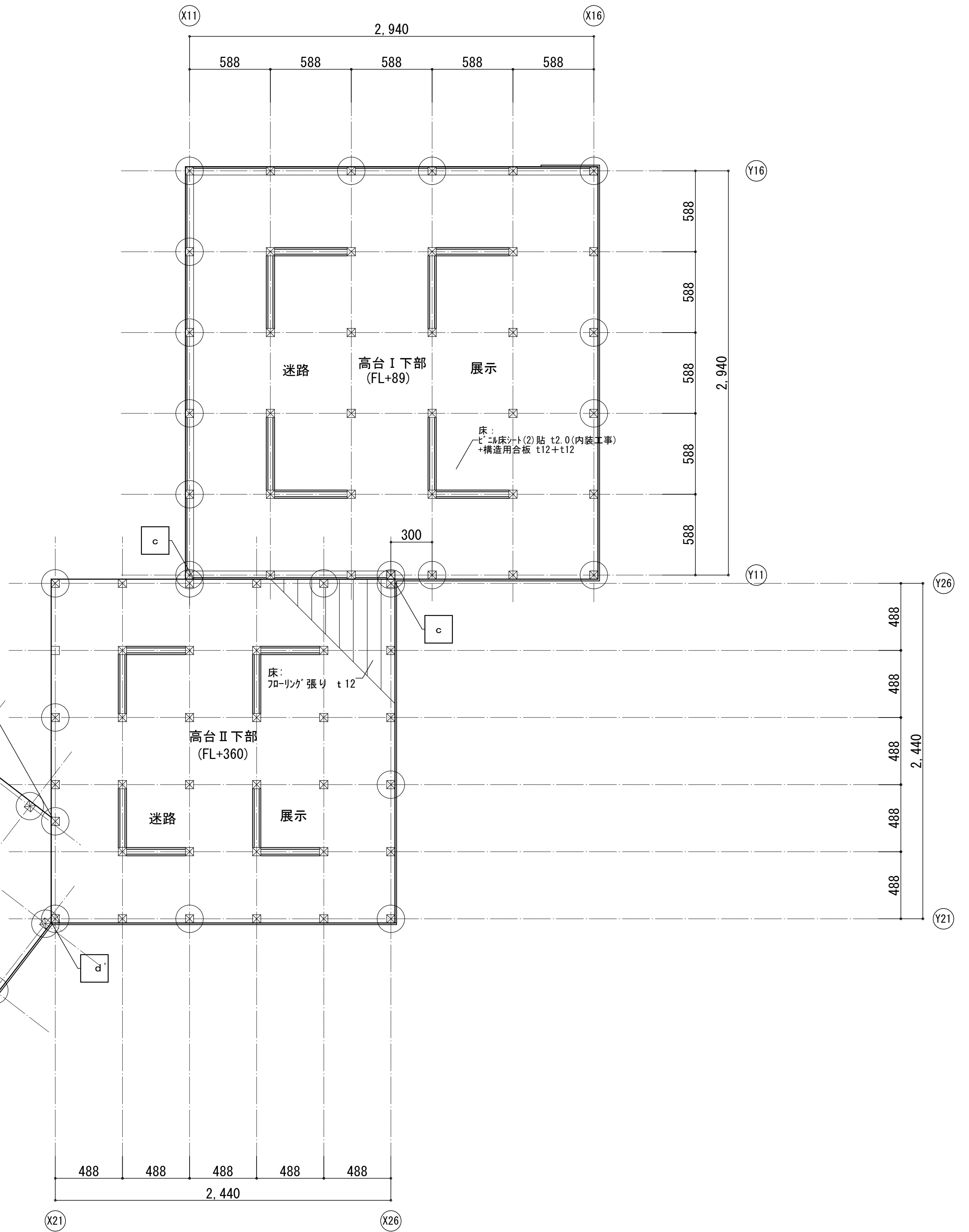
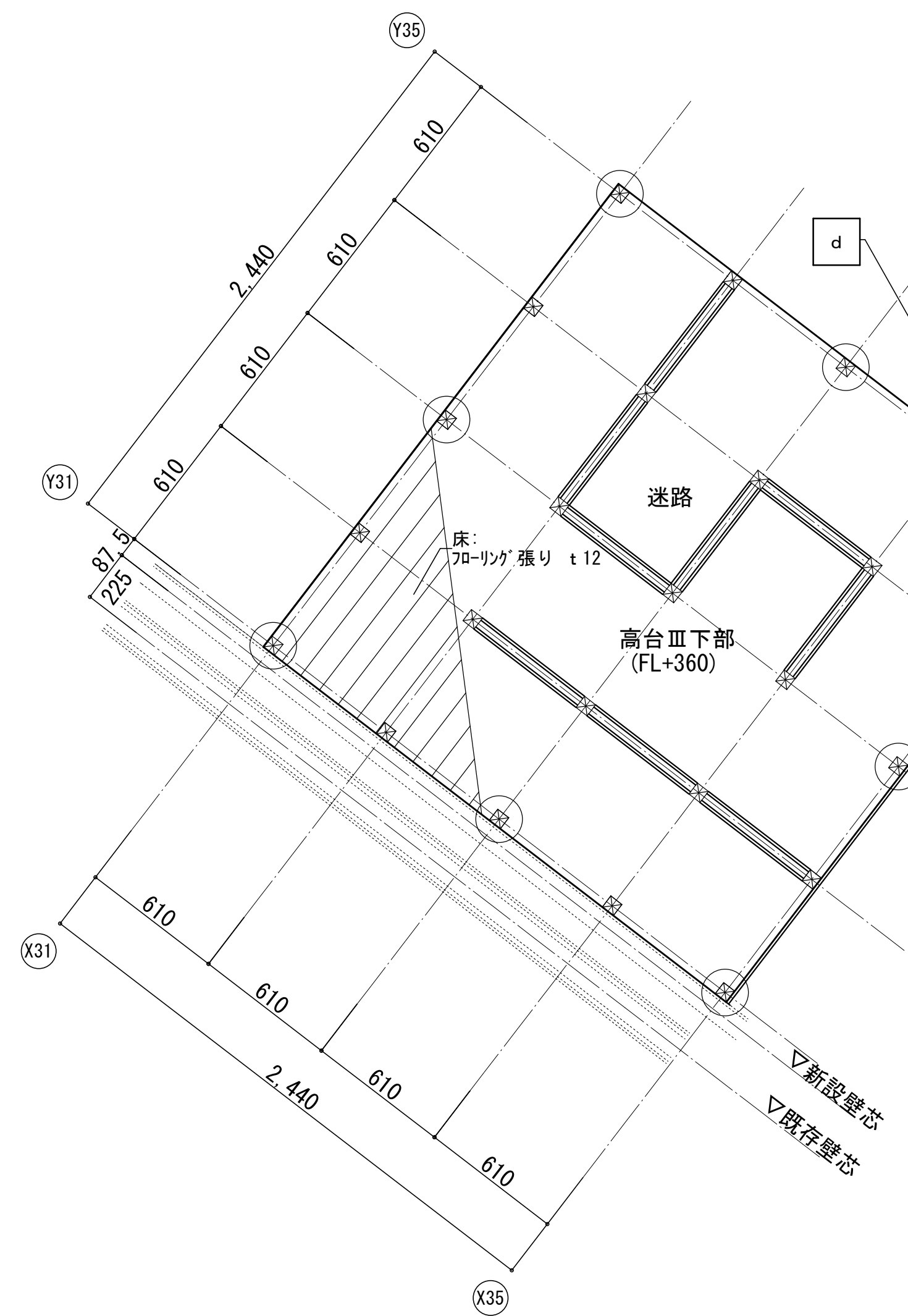


c 接合部 平面図 S=1/5 (A1)

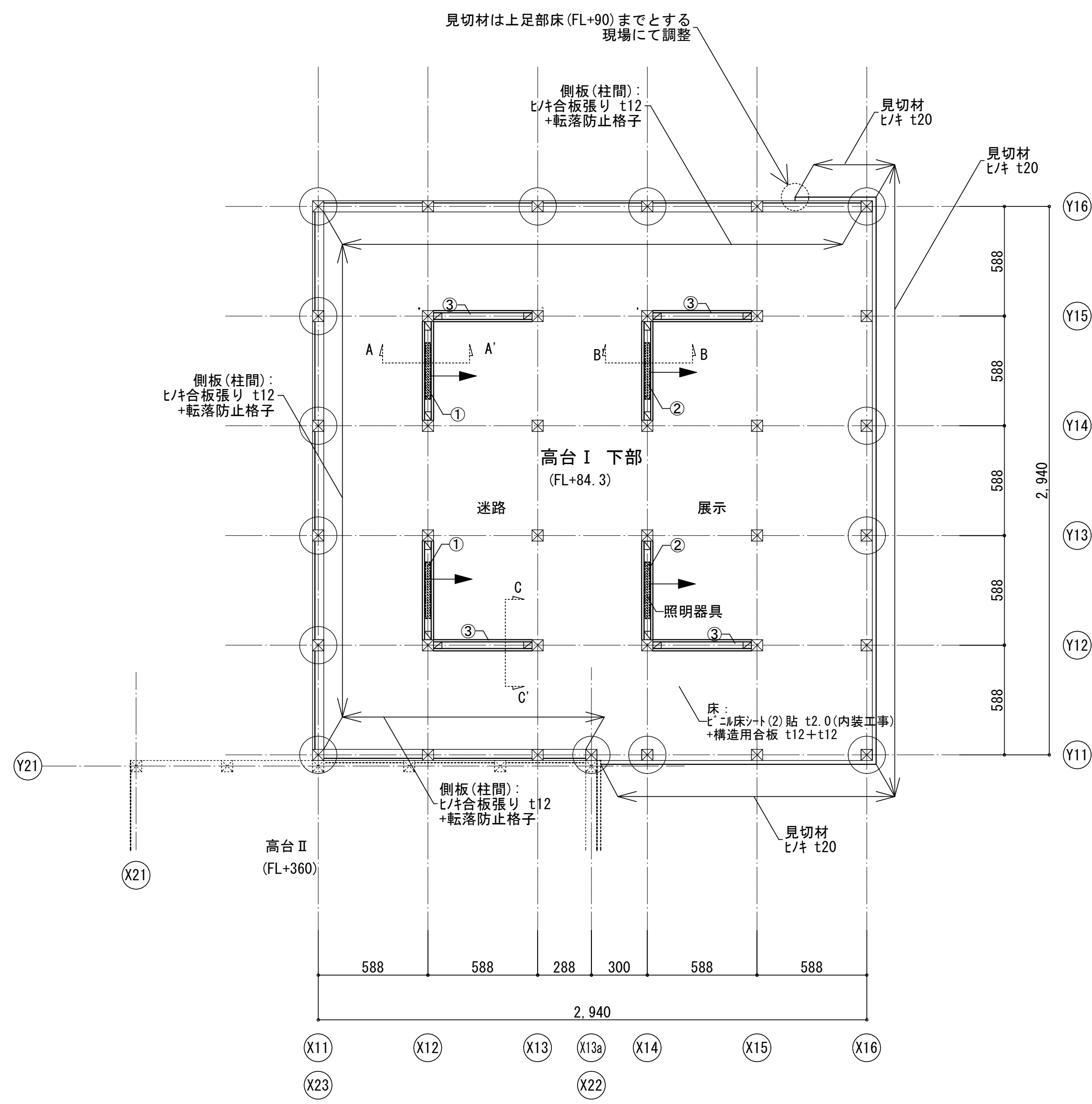


d 接合部 平面図 S=1/5 (A1)

d'はdを参考にして施工すること



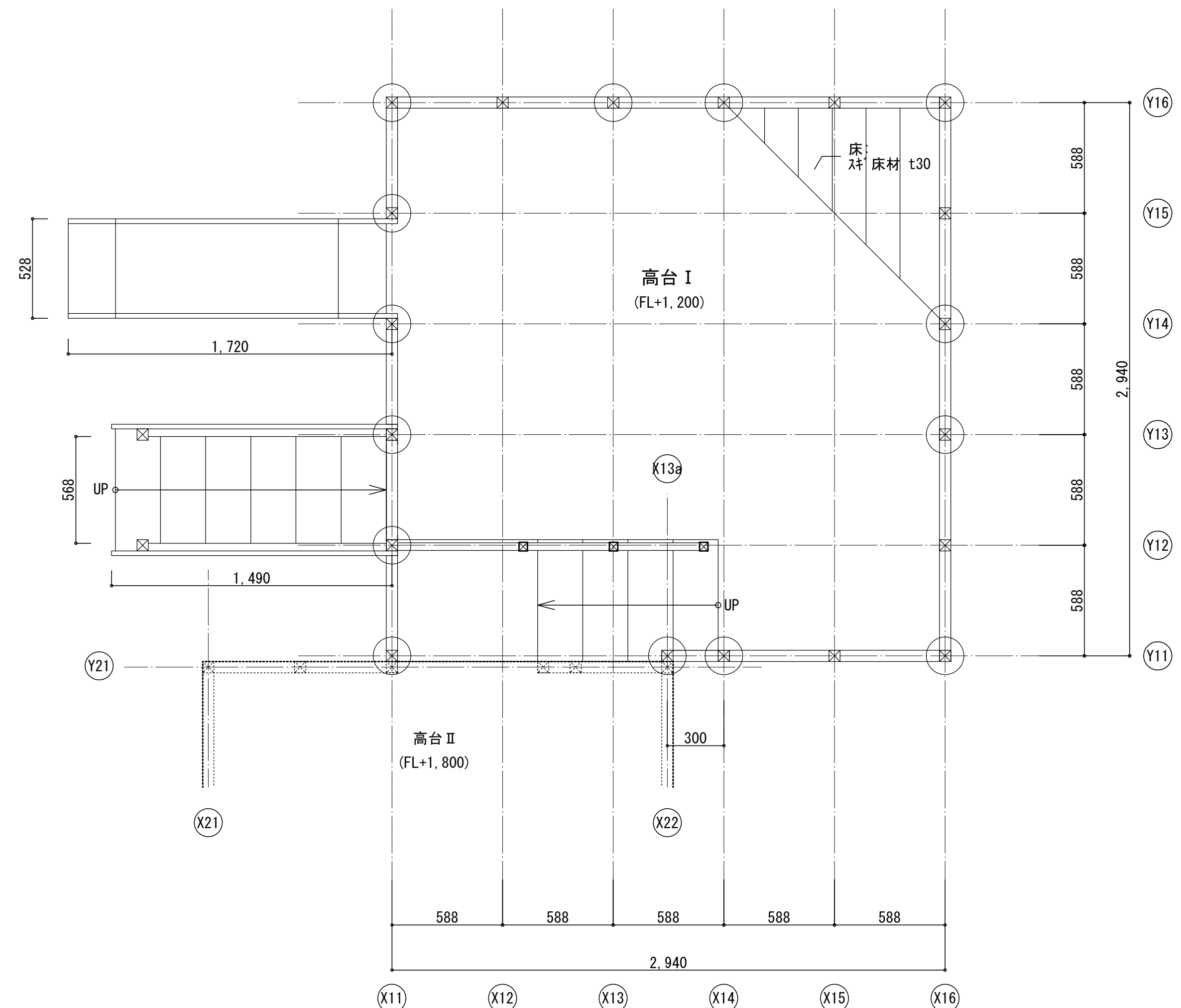
高台 I - II - III 下部 平面図 S=1/20 (A1)



高台 I 下部平面図 S=1/20 (A1)

壁①、②、③の詳細は、高台 I 下部 A-A'、B-B'、C-C' 断面詳細図による

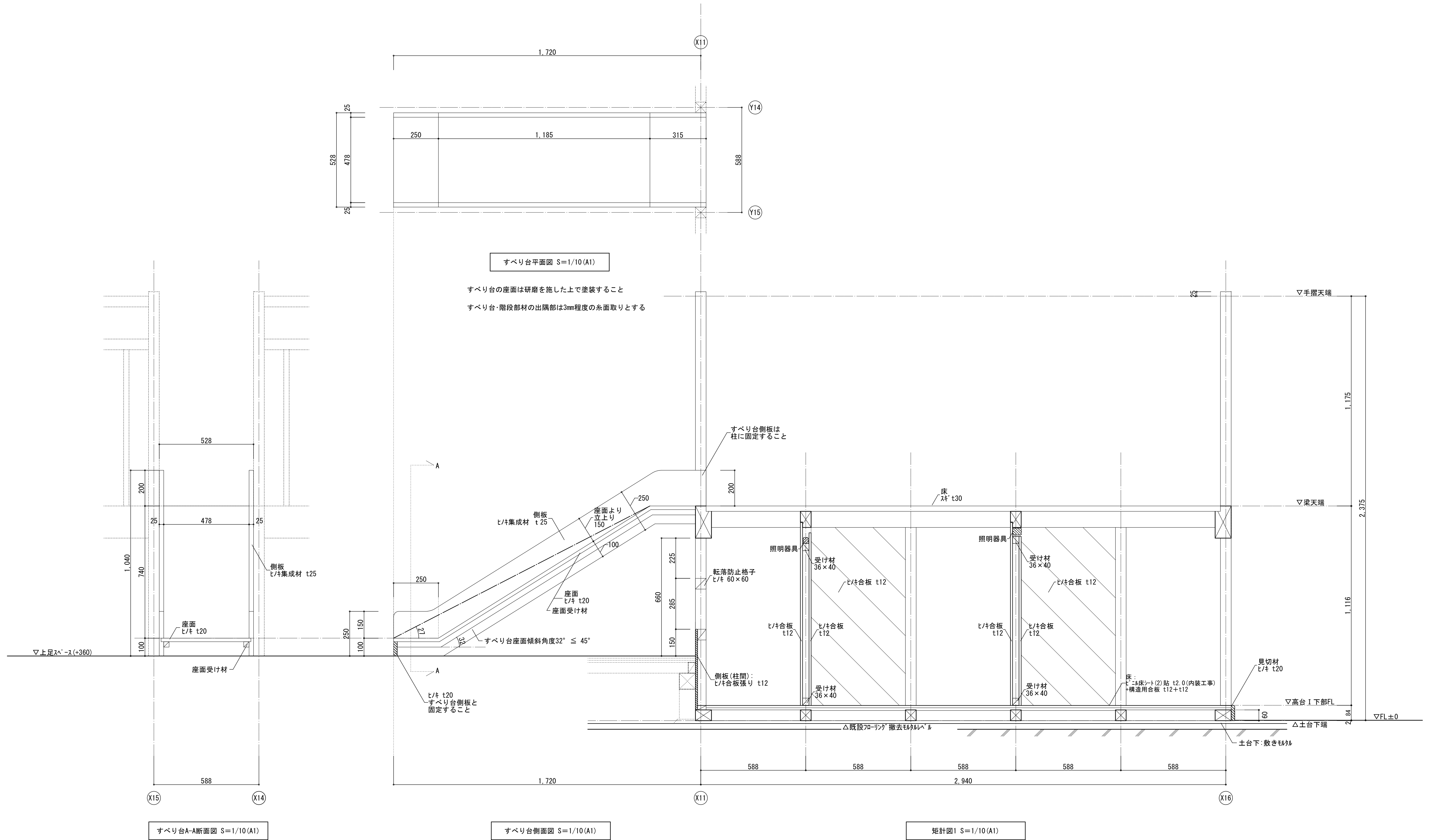
← 印は、照明の照らす方向を示す

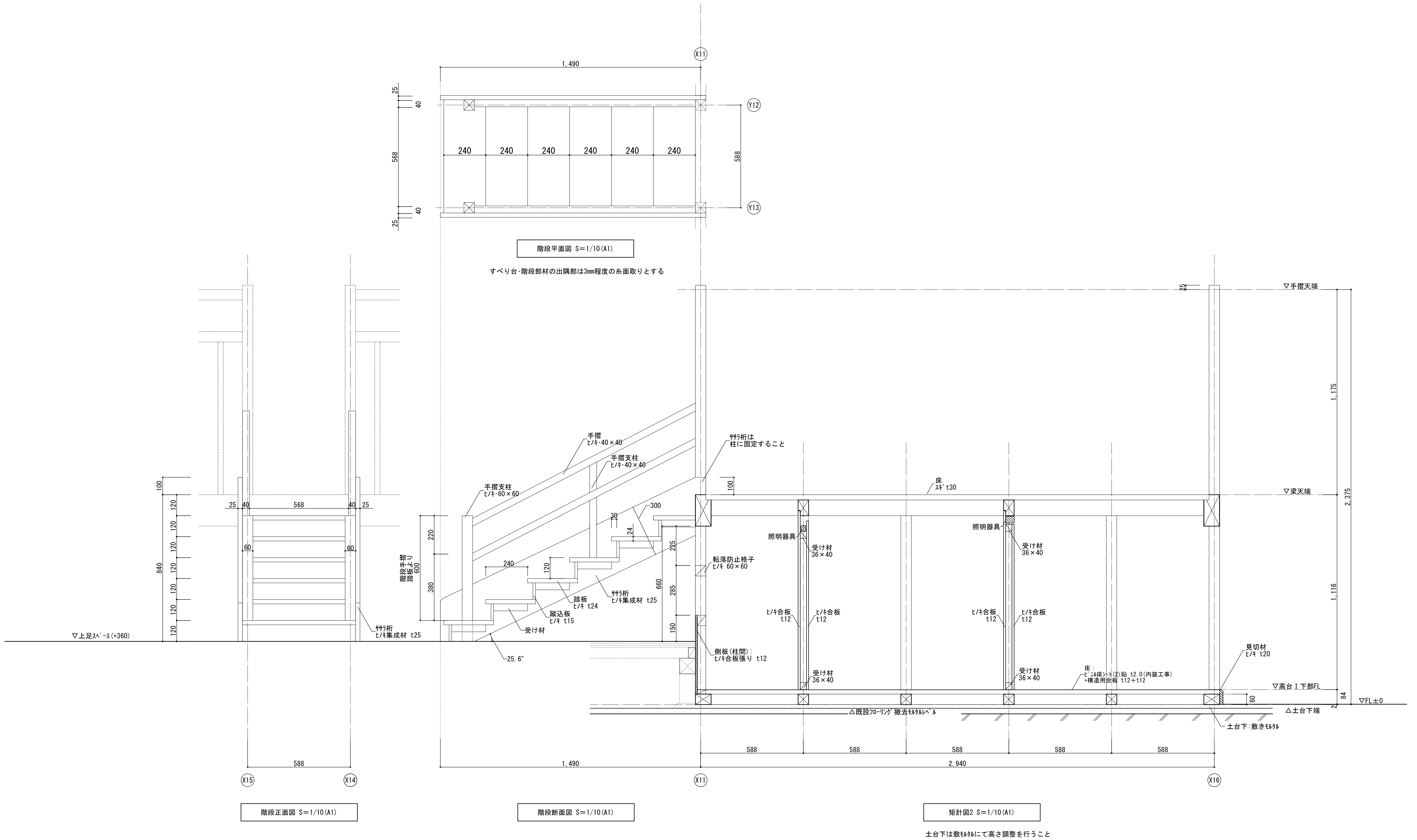


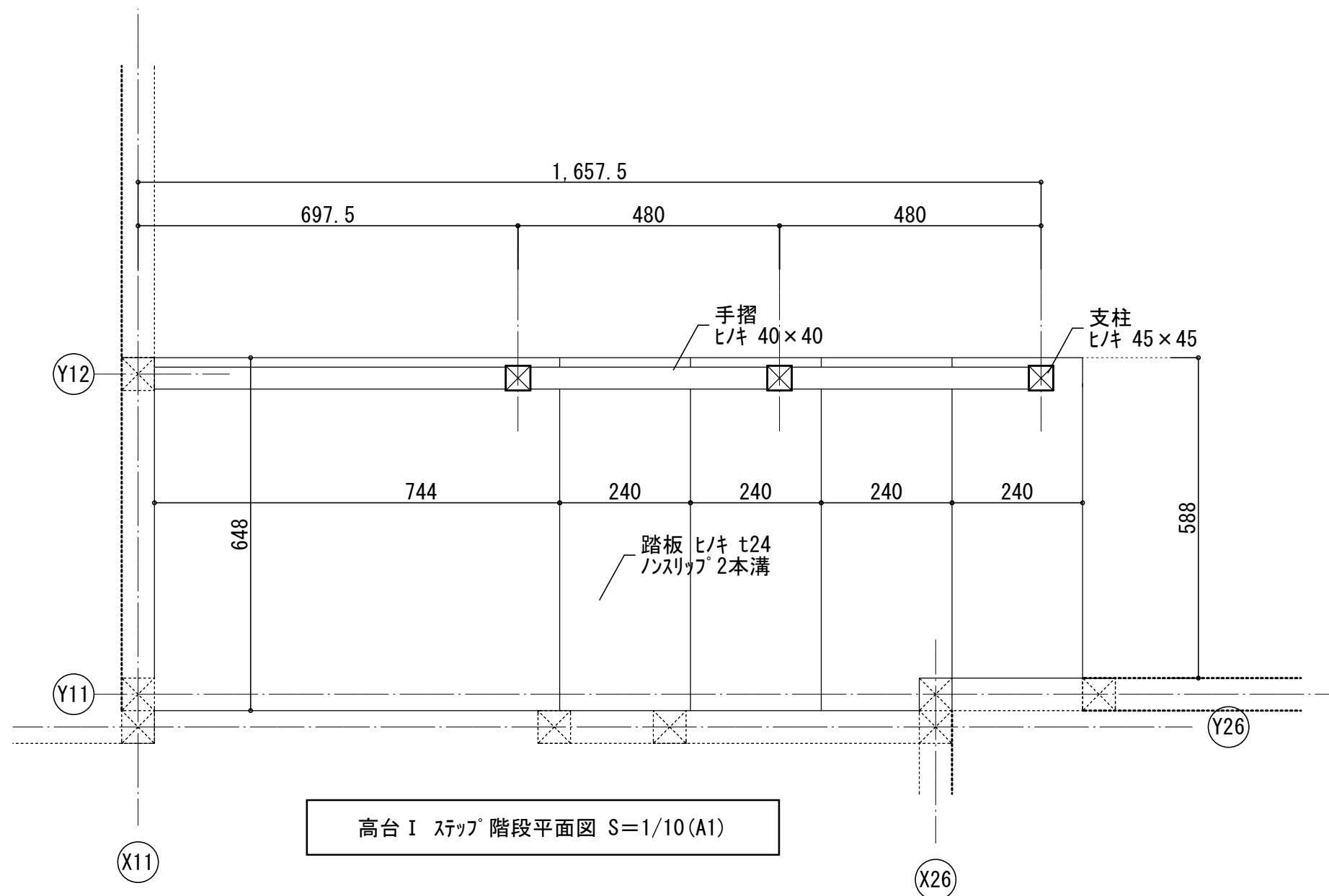
高台 I 平面図 S=1/20 (A1)

すべり台: 図 A49参照、階段: 図 A50参照、ステップ階段: 図 A51参照

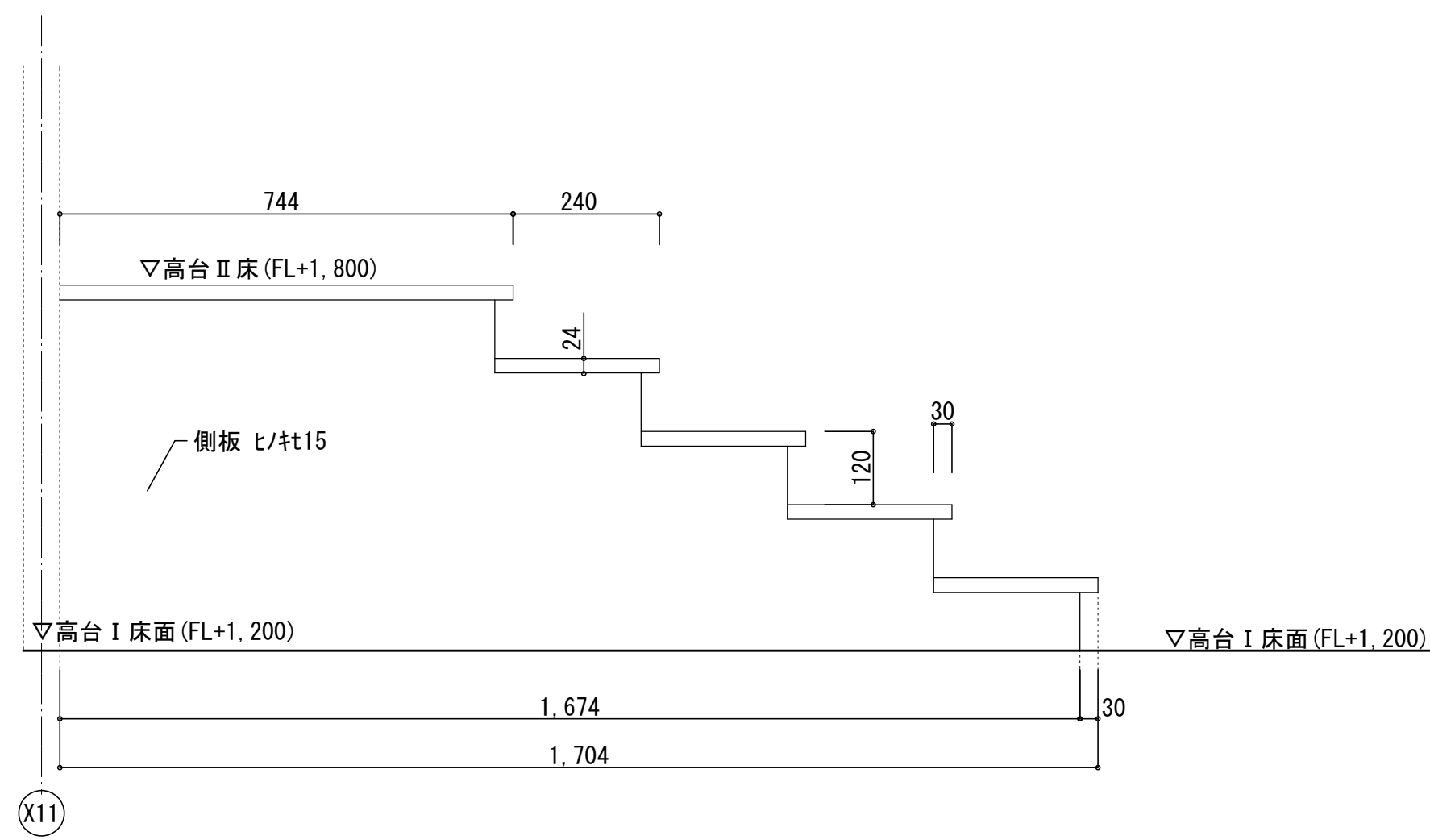
- 共通事項**
- 仕上げ面の木部は、塗装を施すこと
 - 塗装は屋内用木材保護塗料(自然塗料)クリア仕上げとする
 - 仕上げ材となる 柱・梁・手摺・格子はヒキ(上小節以上)を使用する
 - 柱・梁・手摺他、見えがかりとなる部材の出隅部は3mm程度の糸面取りとする
 - ヒキ合板の小口はカンガ-がけを施す(見えがかり部)
 - 手摺子はスチ- φ30とし、@140以下とする



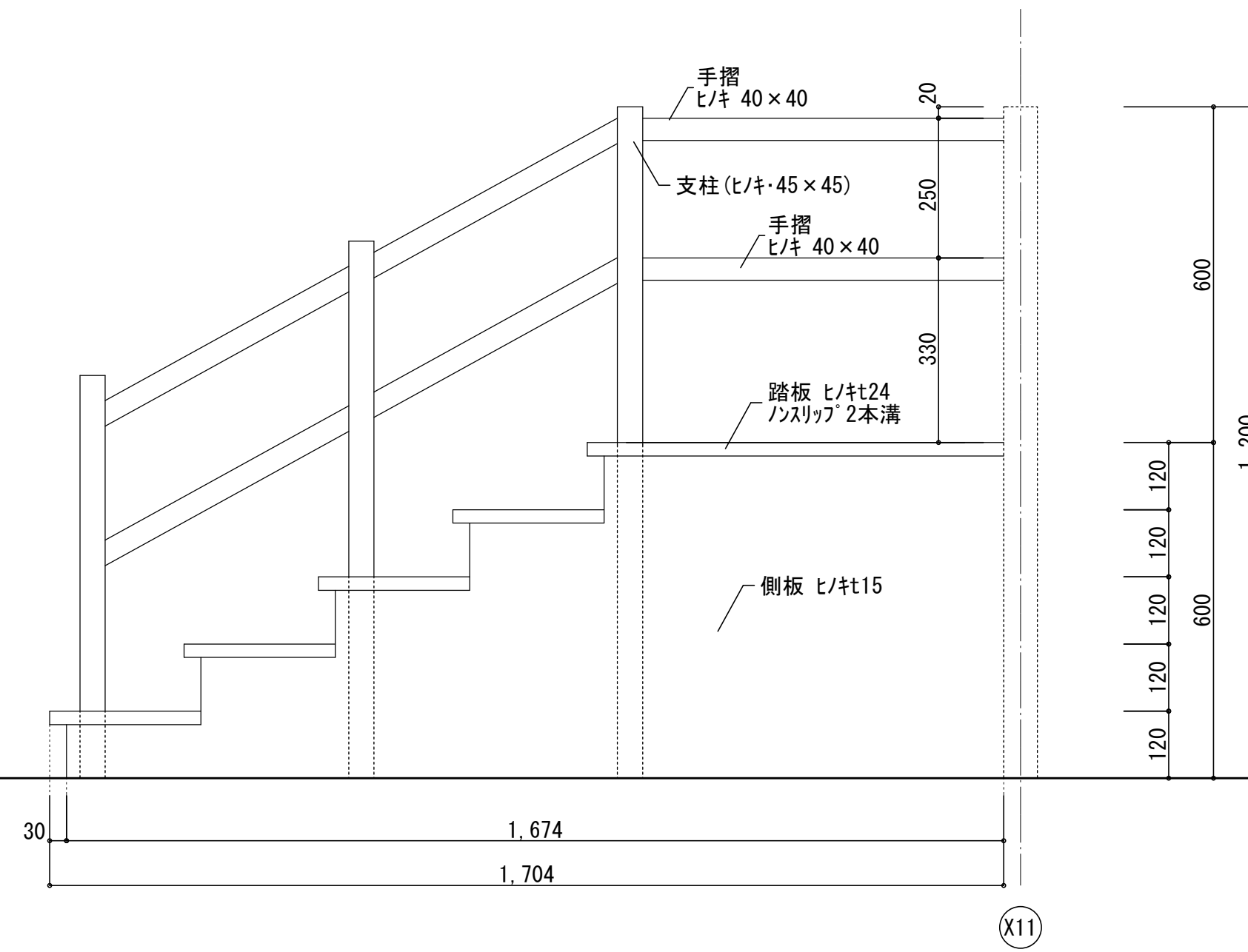




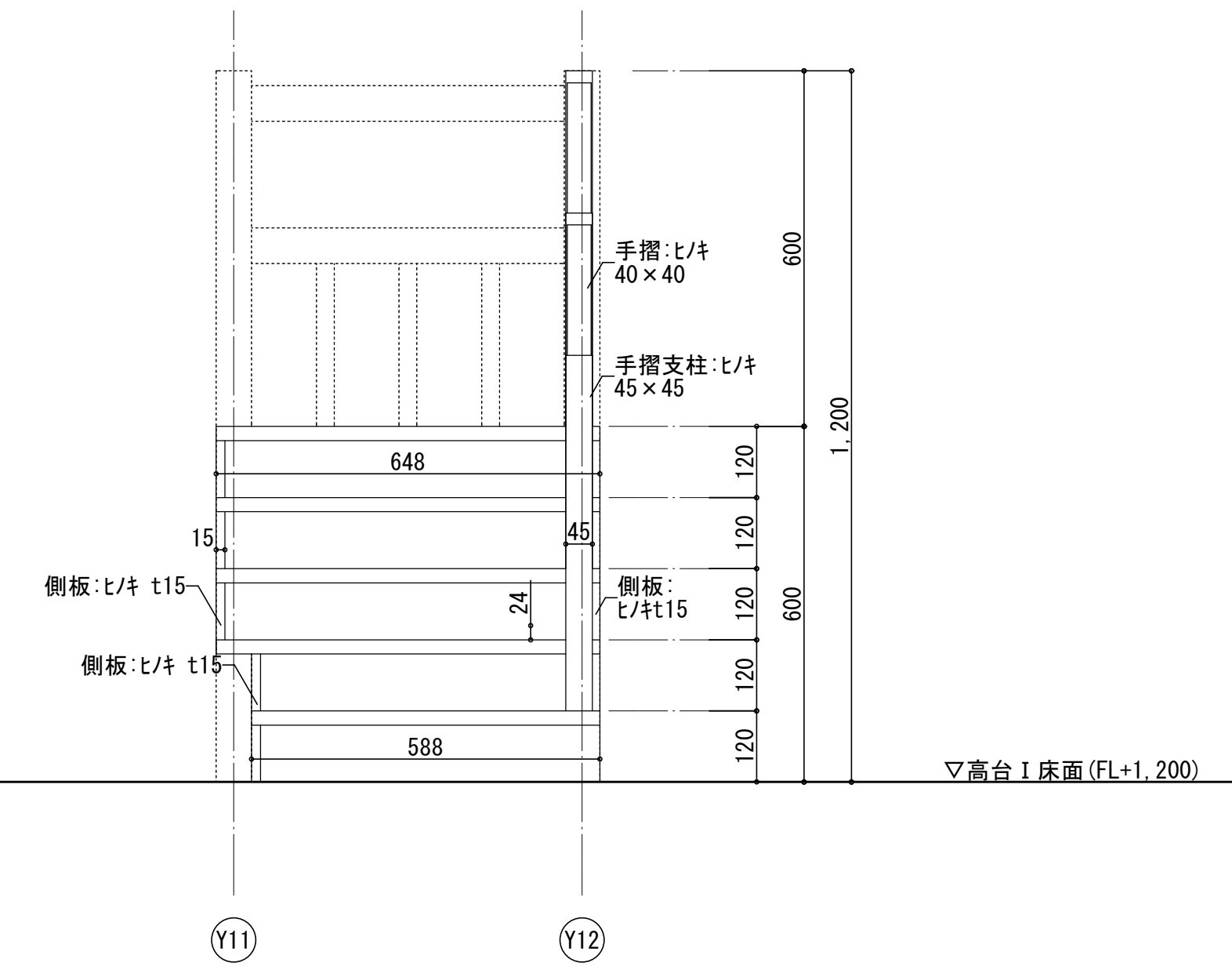
高台 I ステップ 階段平面図 S=1/10 (A1)



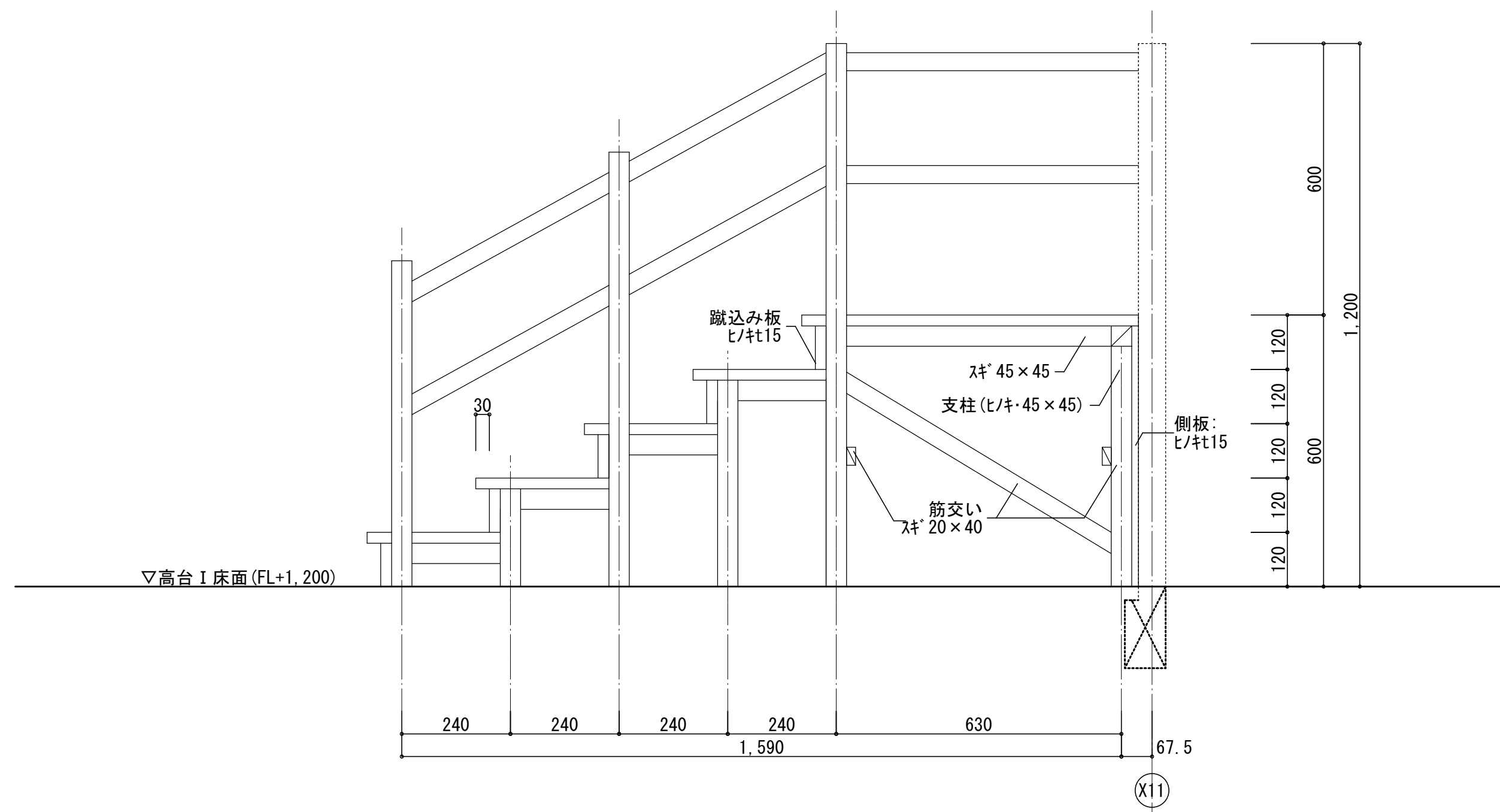
高台 I ステップ 階段側面図1 S=1/10 (A1)



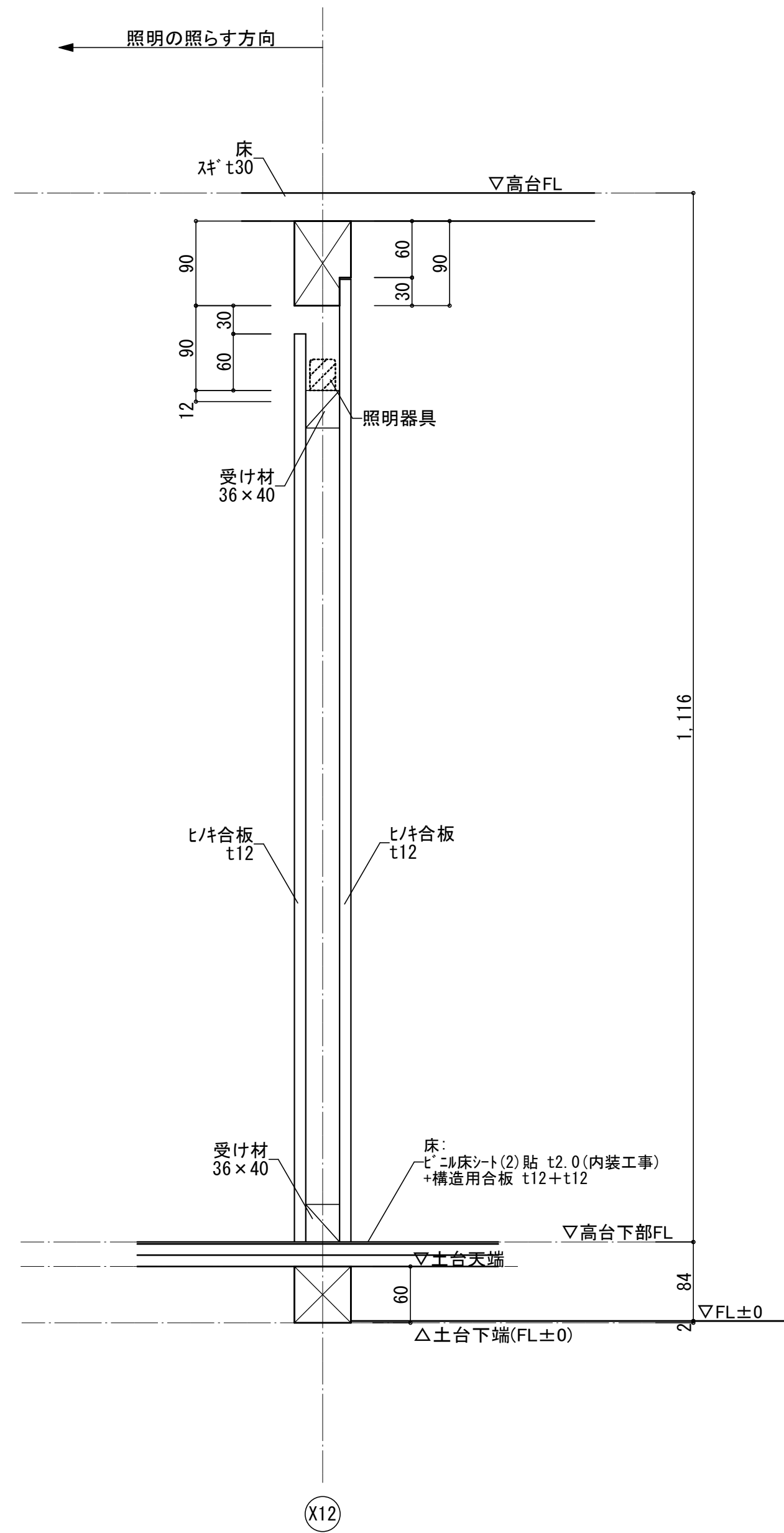
高台 I ステップ 階段側面図2 S=1/10 (A1)



高台 I ステップ 階段正面図 S=1/10 (A1)

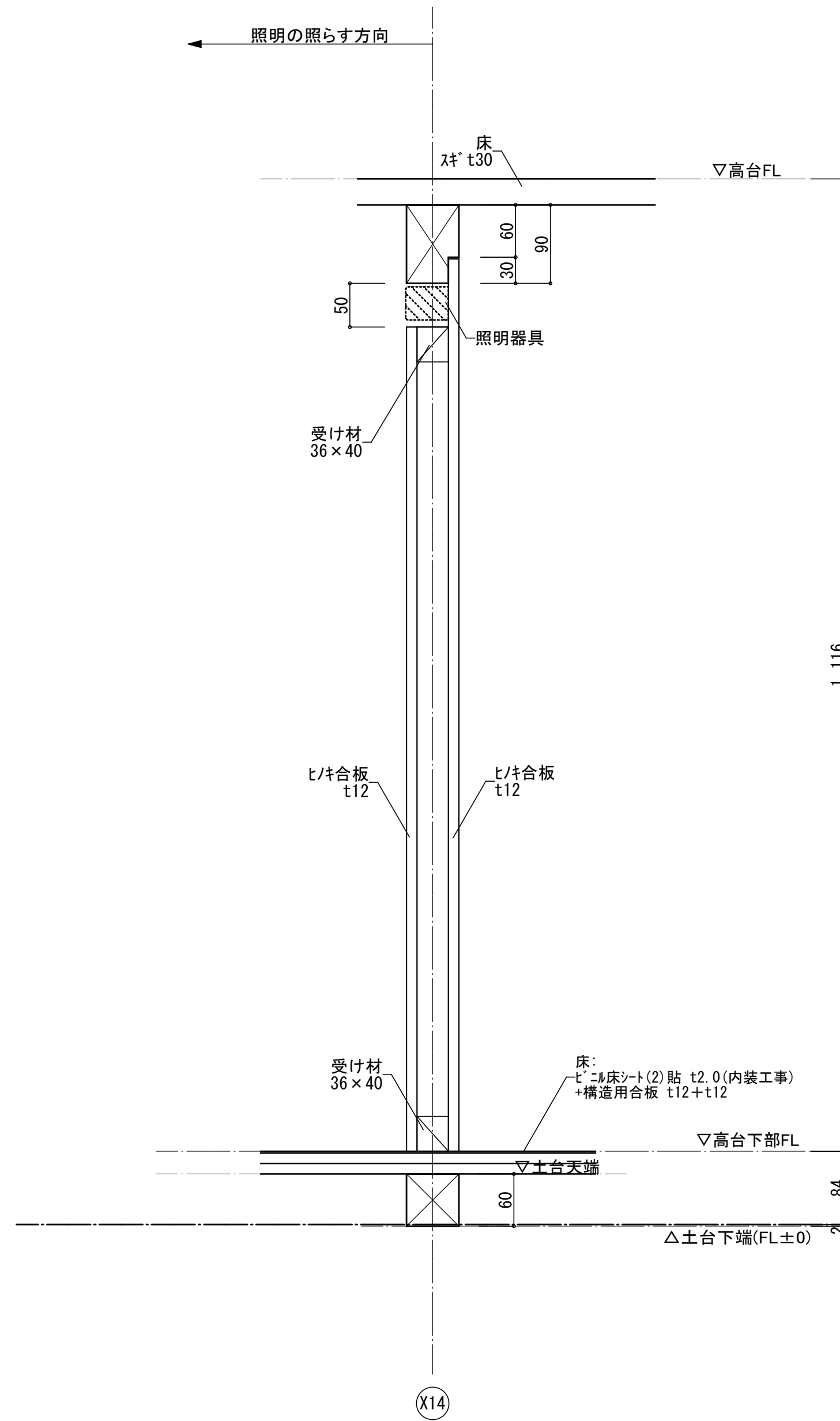


高台 I ステップ 階段断面図 S=1/10 (A1)



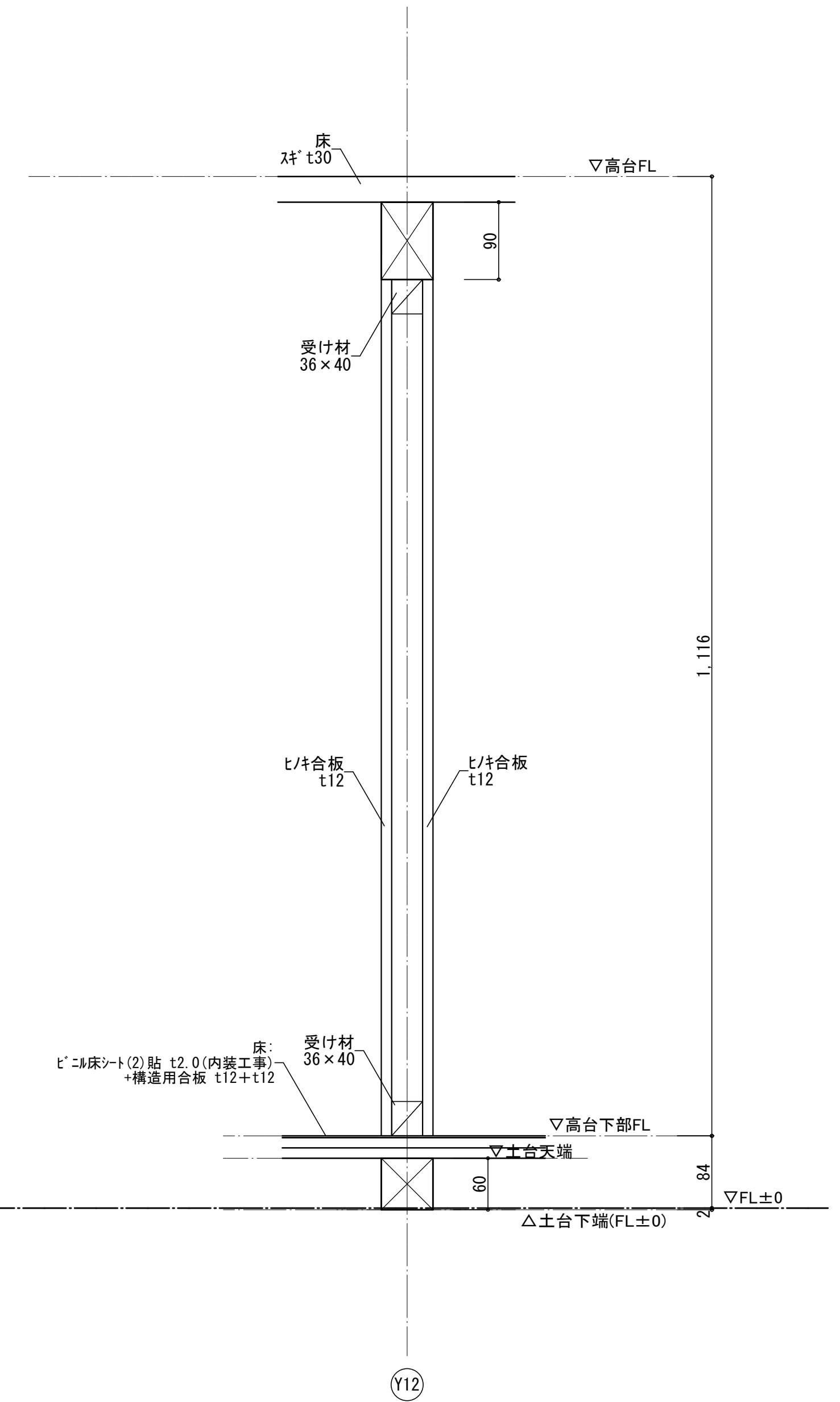
A-A' 断面図 S=1/5 (A1)

高台 I 下部の壁①は、柱間にt12合板両面張りとし、照明を仕込むための施工すること
 高台 II・III 下部の壁①にも 照明を仕込むため同様の施工すること
 照明器具のメンテナンスが行えるよう、照明の照らす側の合板はビス止めとする
 合板の張り方は、A30_合板の張り方指示図 (2)、(3) 参照



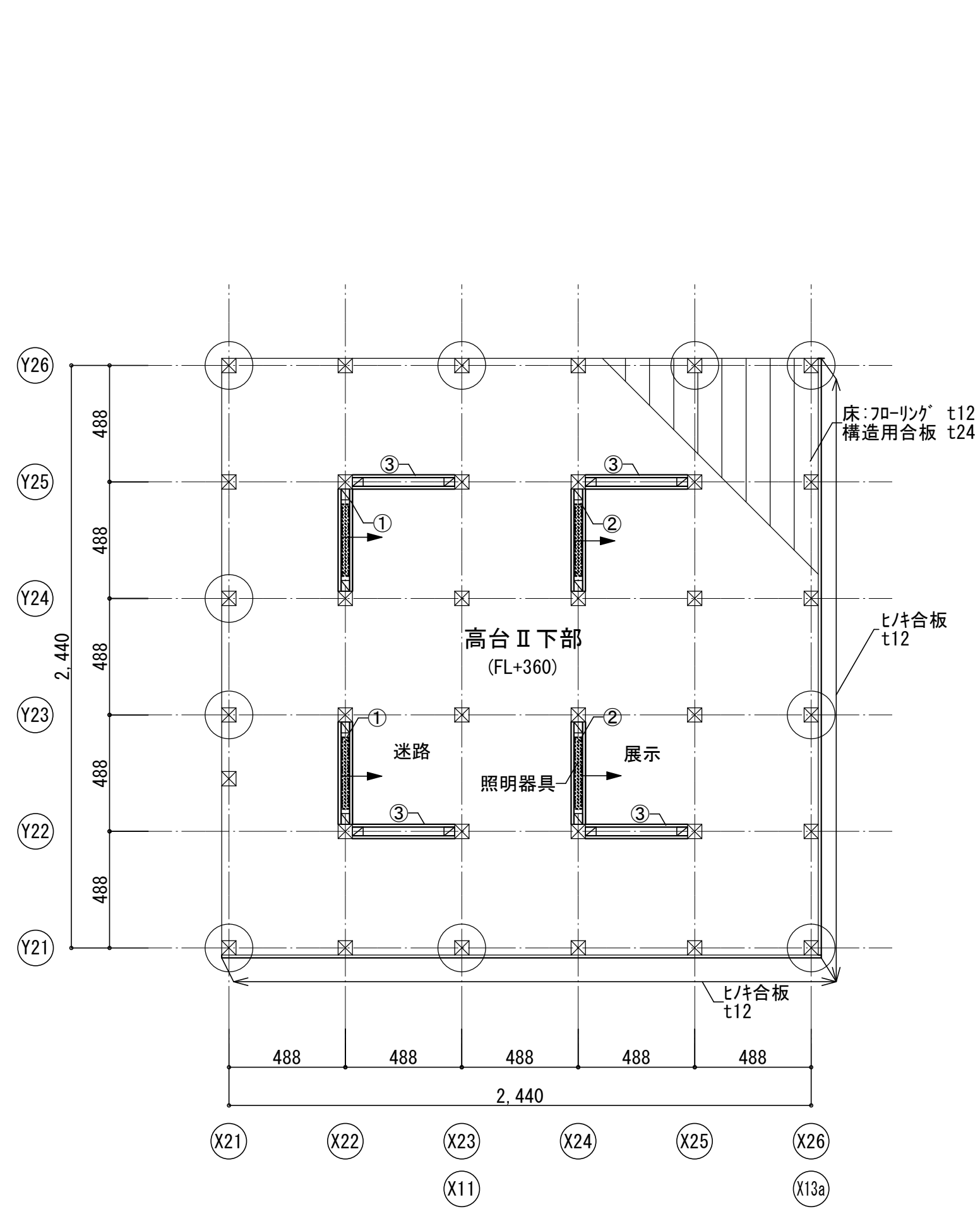
B-B' 断面詳細図 S=1/5 (A1)

高台 I 下部の壁②は、柱間にt12合板両面張りとし、照明を仕込むための施工すること
 高台 II・III 下部の壁②にも 照明を仕込むため同様の施工すること
 照明器具のメンテナンスが行えるよう、照明の照らす側の合板はビス止めとする
 合板の張り方は、A30_合板の張り方指示図 (2)、(3) 参照



C-C' 断面図 S=1/5 (A1)

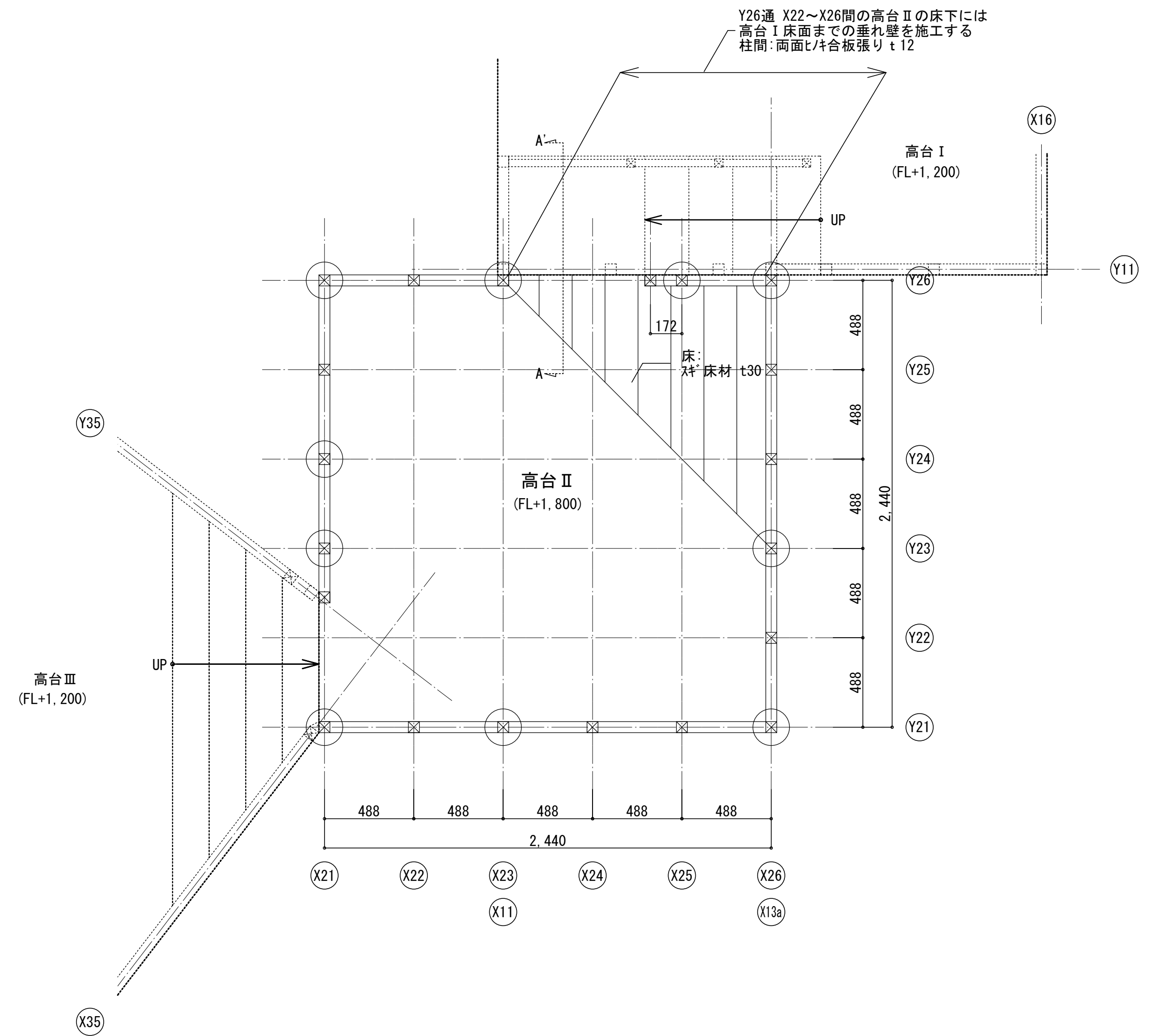
高台 I 下部の壁③は、柱間にt12合板両面張りとし、片面を耐力壁とする
 高台 II・III 下部の壁③にも 同様の施工すること
 合板の張り方は、A30_合板の張り方指示図 (1) 参照



高台II下部 平面図 S=1/20(A1)

壁①、②、③の詳細は、高台I下部 A-A'、B-B'、C-C' 断面詳細図による

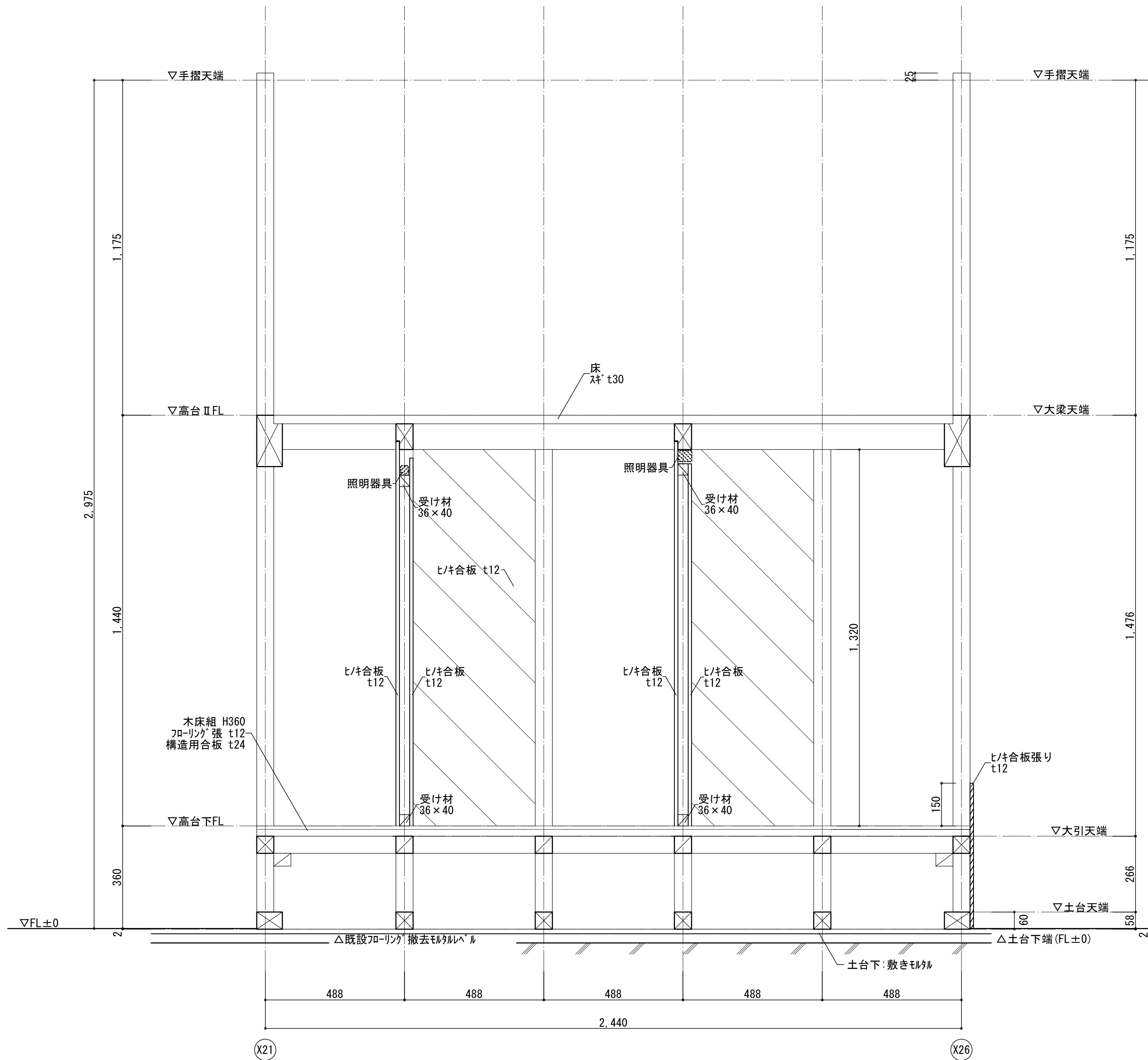
←印は、照明の照らす方向を示す



高台II 平面図 S=1/20(A1)

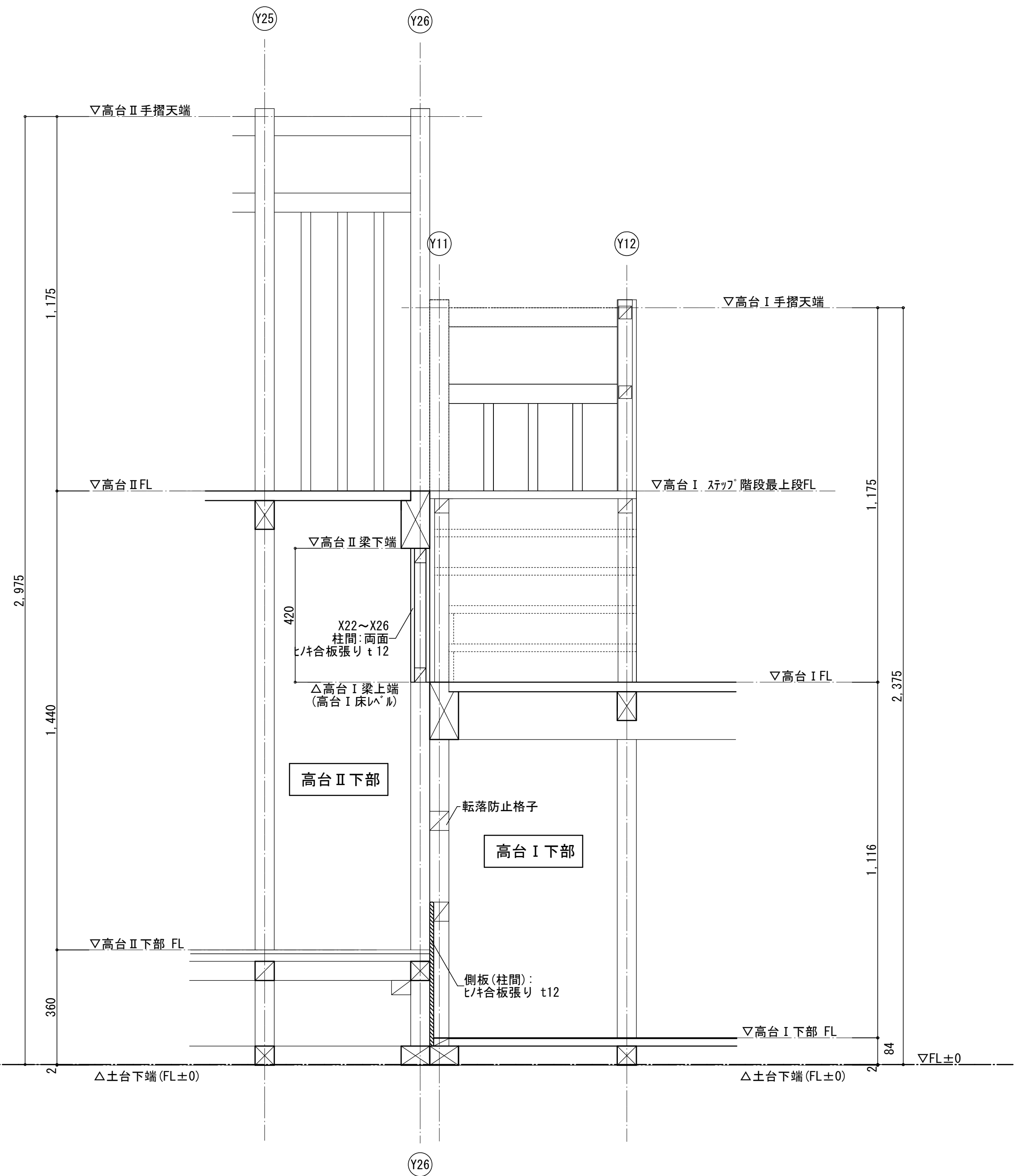
共通事項

- 仕上げ面の木部は、塗装を施すこと
- 塗装は屋内用木材保護塗料(自然塗料)にて仕上げとする
- 仕上げ材となる 柱・梁・手摺・格子はヒ/材(上小節以上)を使用する
- 柱・梁・手摺他、見えがかりとなる部材の出隅部は3mm程度の糸面取りとする
- ヒ/合板の小口はサゲがけを施す(見えがかり部)
- 手摺子は材φ30とし、@140以下とする



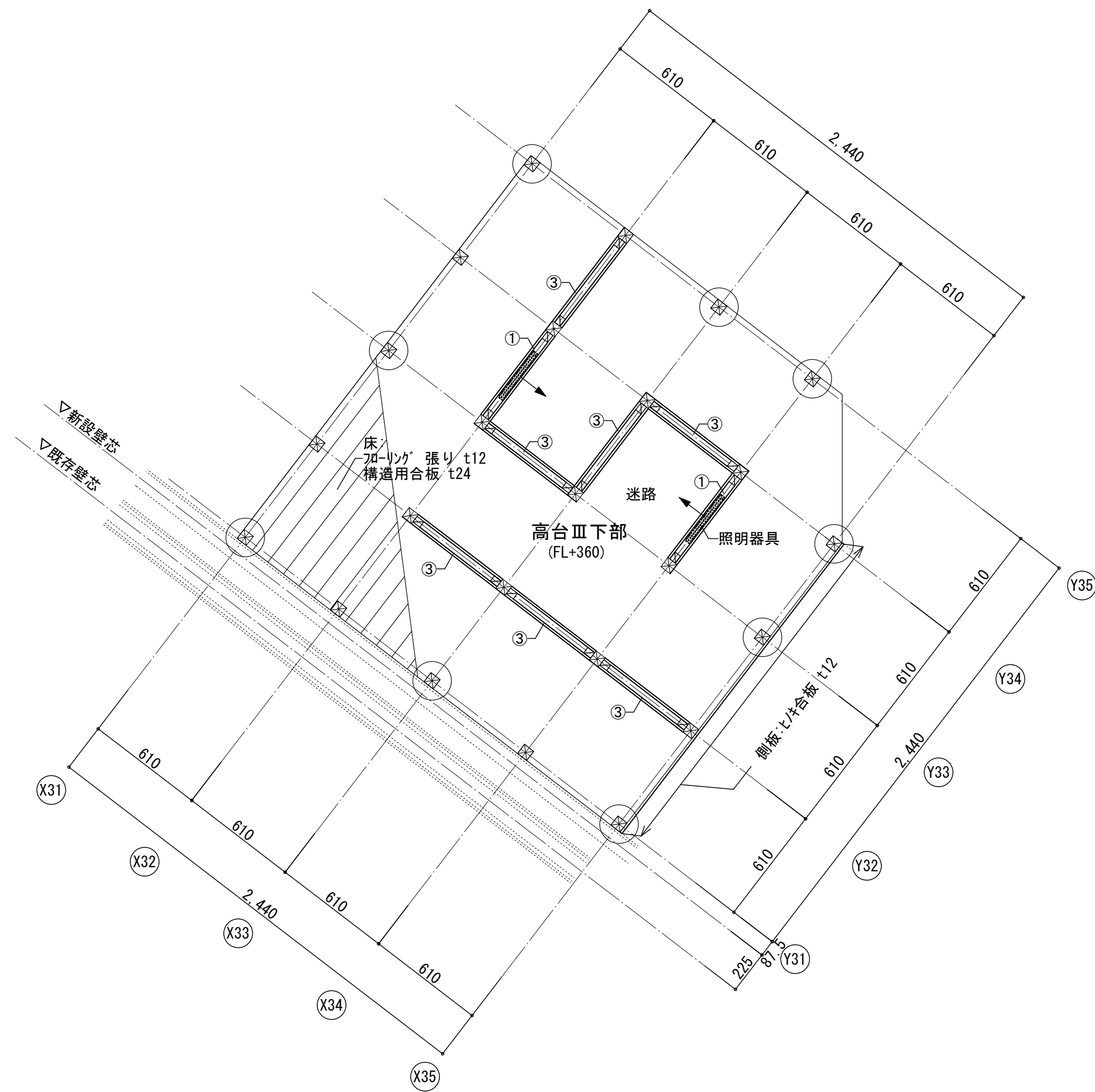
矩計図 S=1/10 (A1)

土台下は敷き材にて高さ調整を行うこと



A-A' 断面図 S=1/10 (A1)

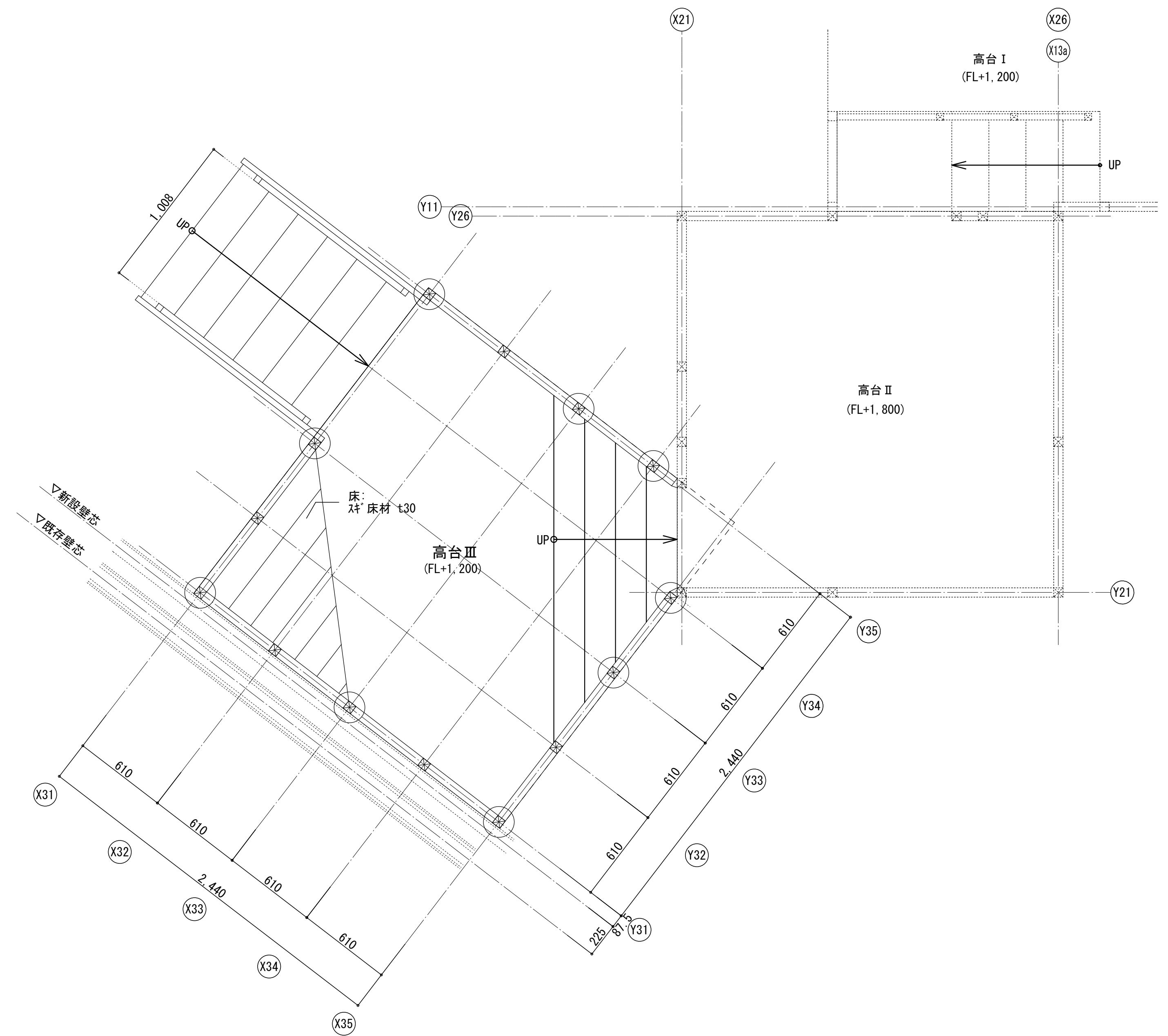
Y26通 X22~X26間の柱間は、高台I床面まで垂れ壁を施工すること



高台Ⅲ下部 平面図 S=1/20(A1)

壁①、③の詳細は、高台Ⅰ下部 A-A'、B-B'、C-C' 断面詳細図による

←印は、照明の照らす方向を示す

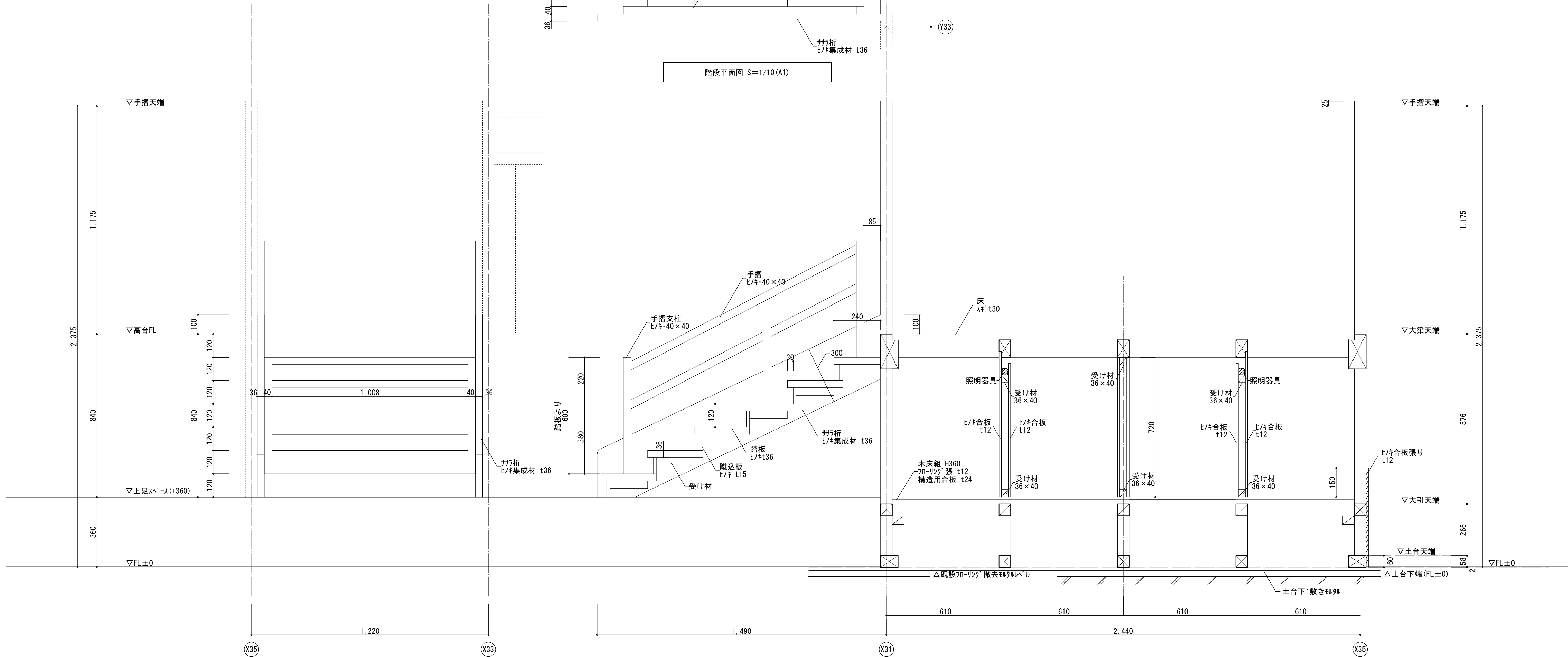
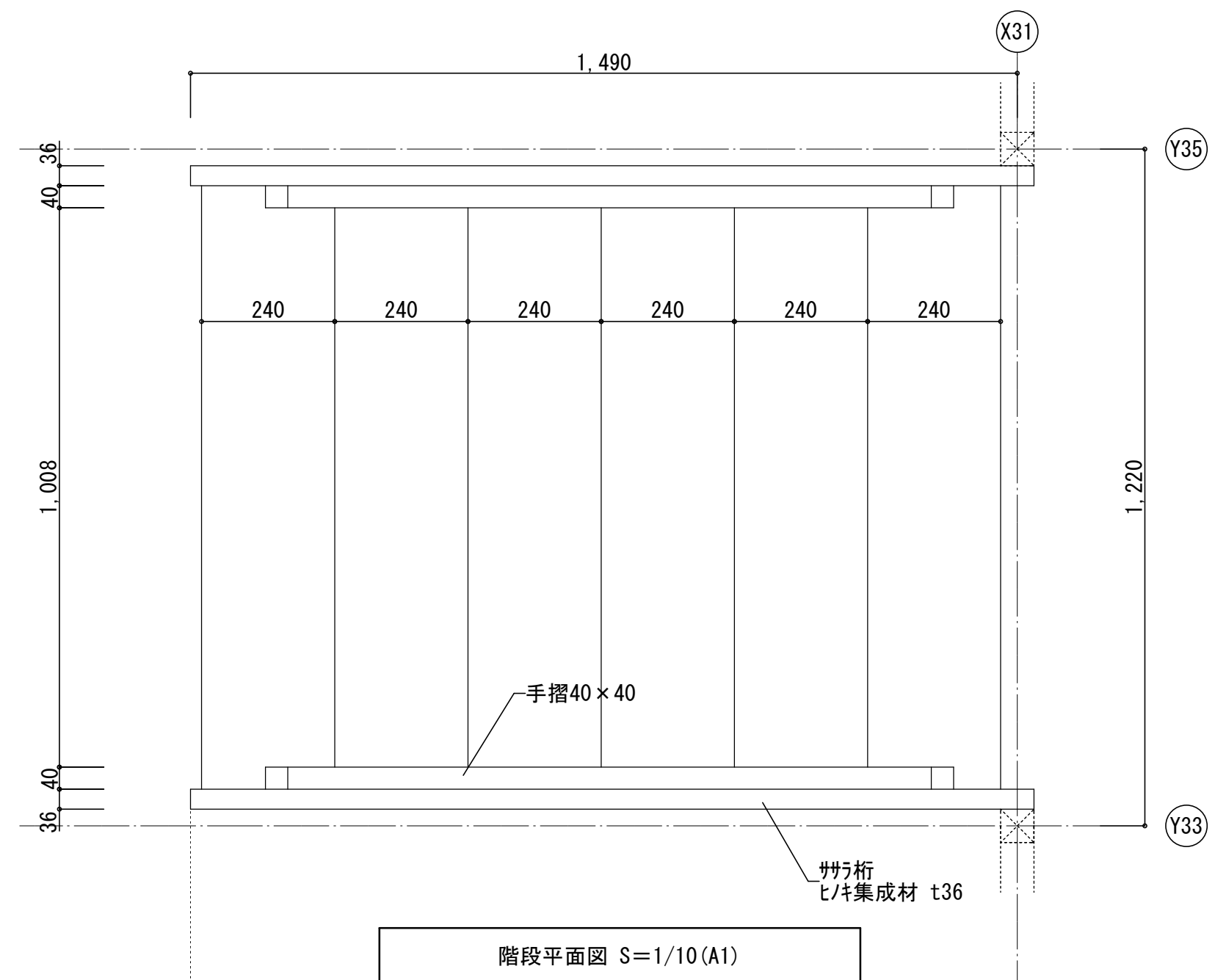


高台Ⅲ 平面図 S=1/20(A1)

ステップ階段は、高台Ⅲ ステップ階段(平面図・側面図・正面図)による

共通事項

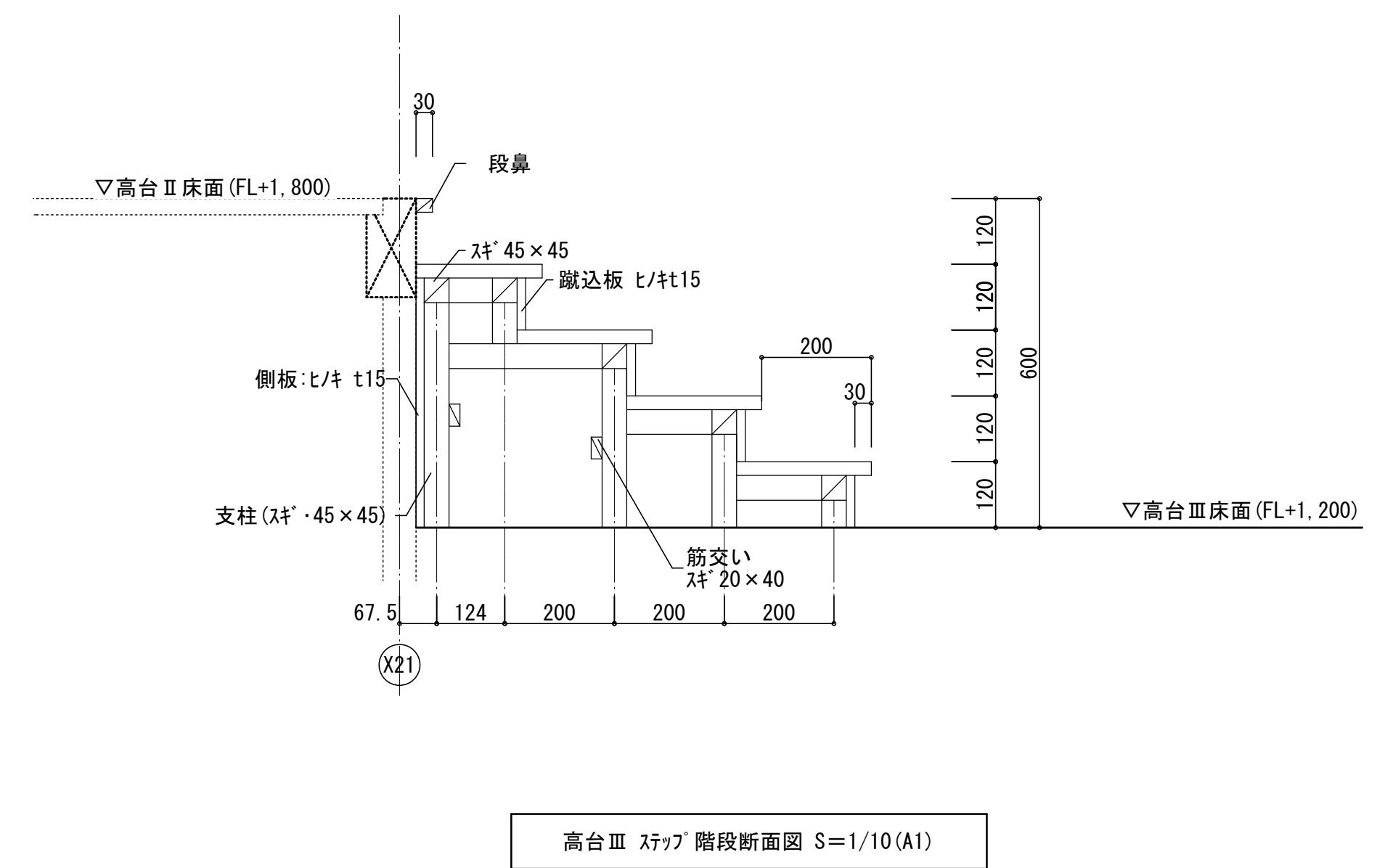
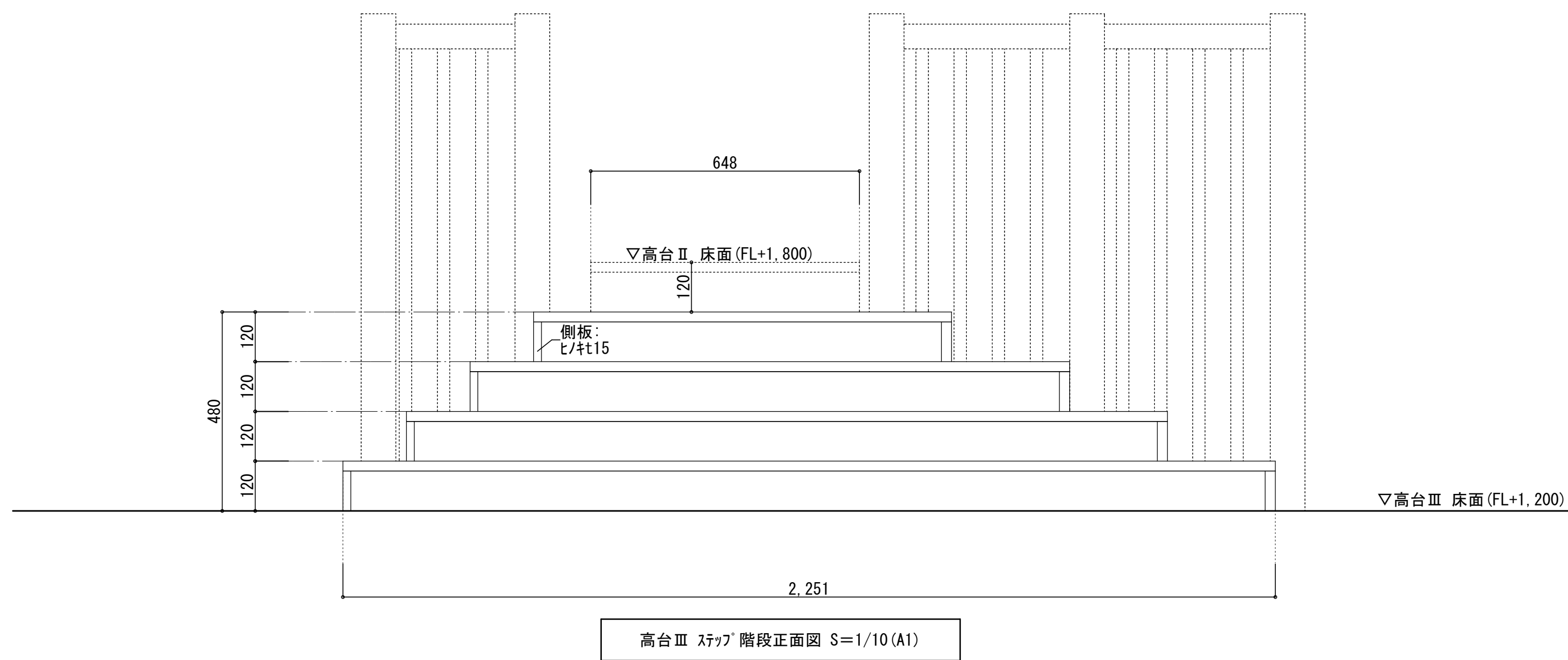
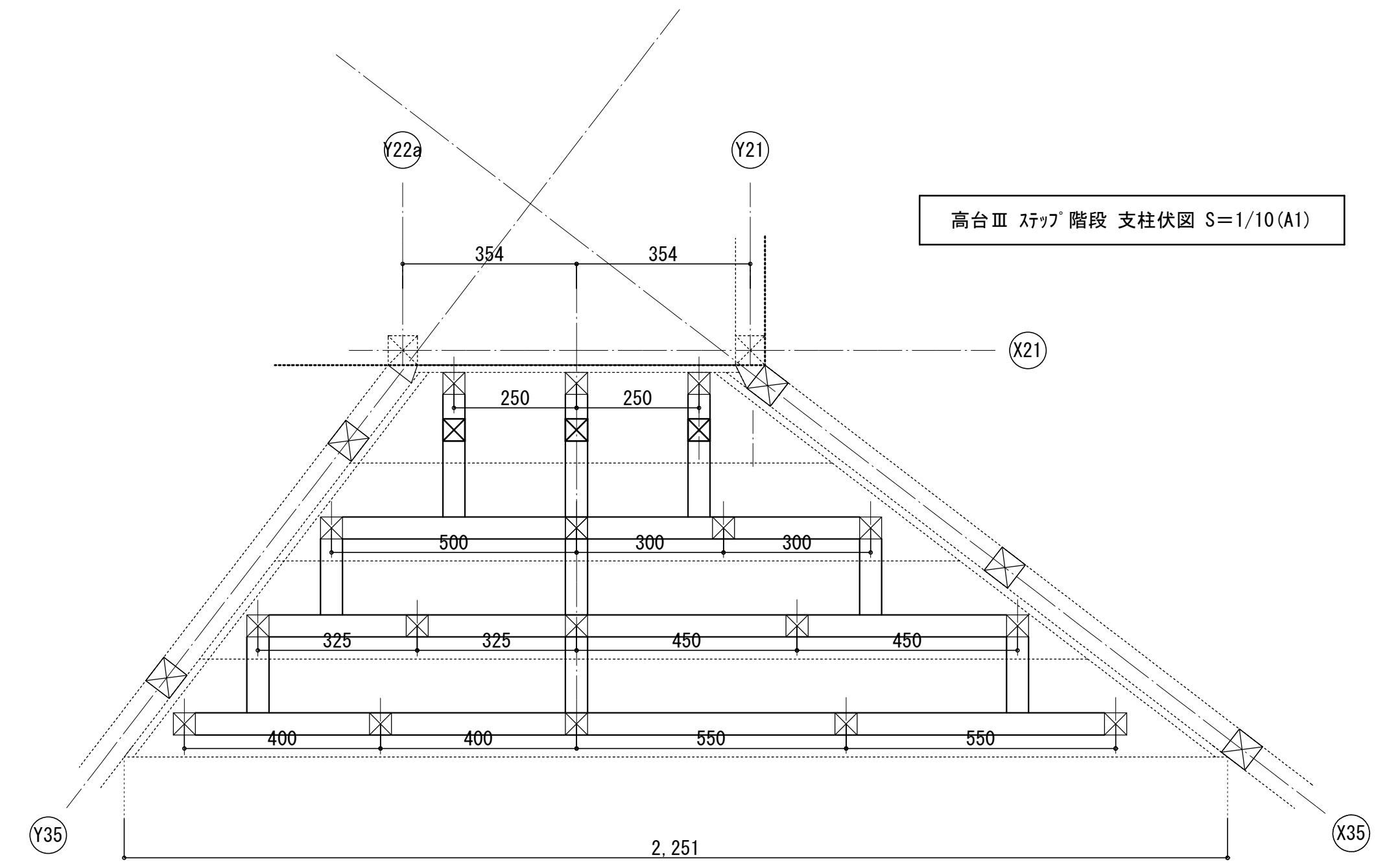
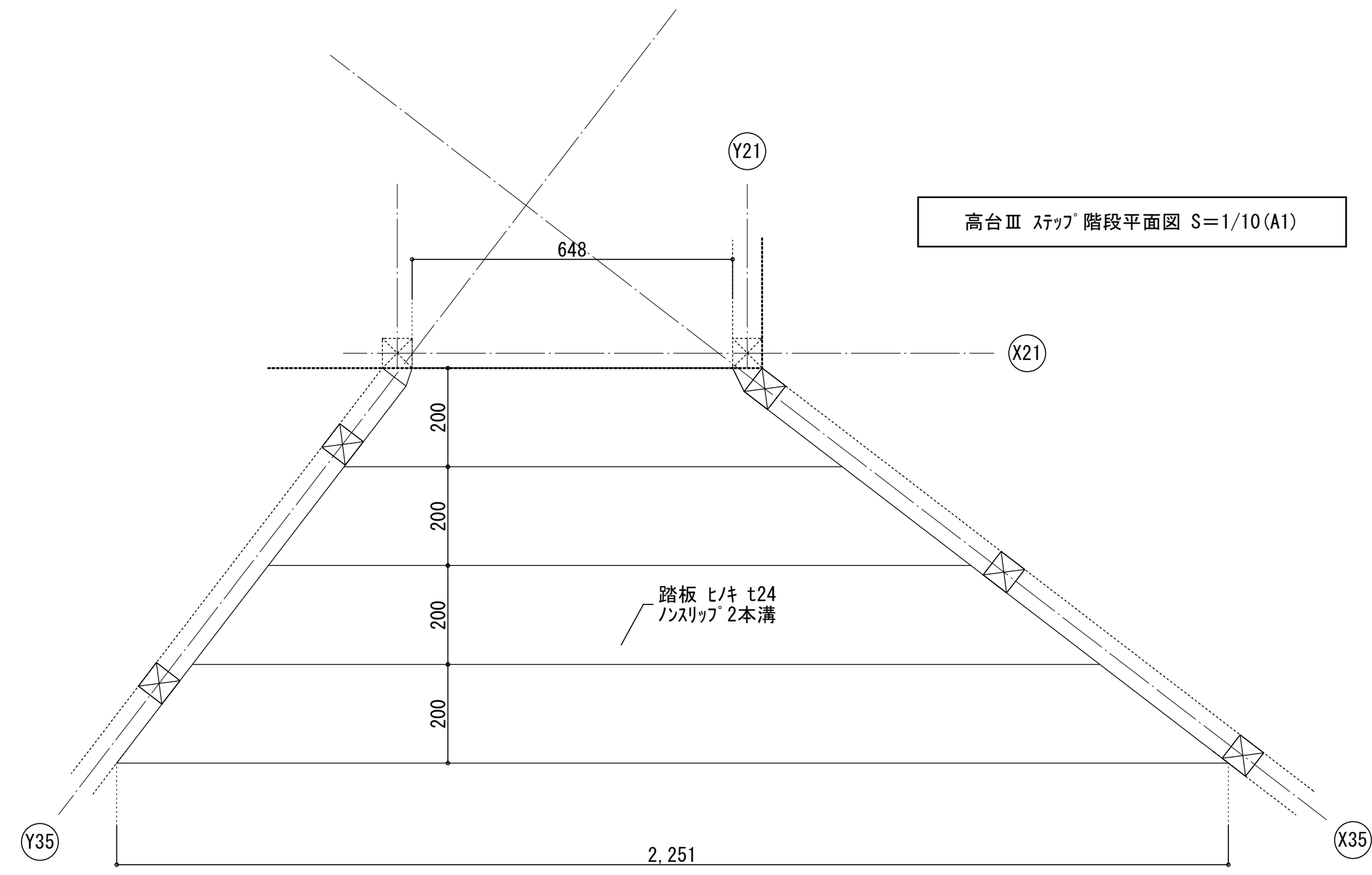
- 仕上げ面の木部は、塗装を施すこと
- 塗装は屋内用木材保護塗料(自然塗料)が7-仕上げとする
- 仕上げ材となる 柱・手摺・格子はヒ/4(上小節以上)を使用する
- 柱・梁・手摺他、見えがかりとなる部材の出隅部は3mm程度の糸面取りとする
- ヒ/4合板の小口はサグ-がけを施す(見えがかり部)
- 手摺子はサ+ φ30とし、@140以下とする

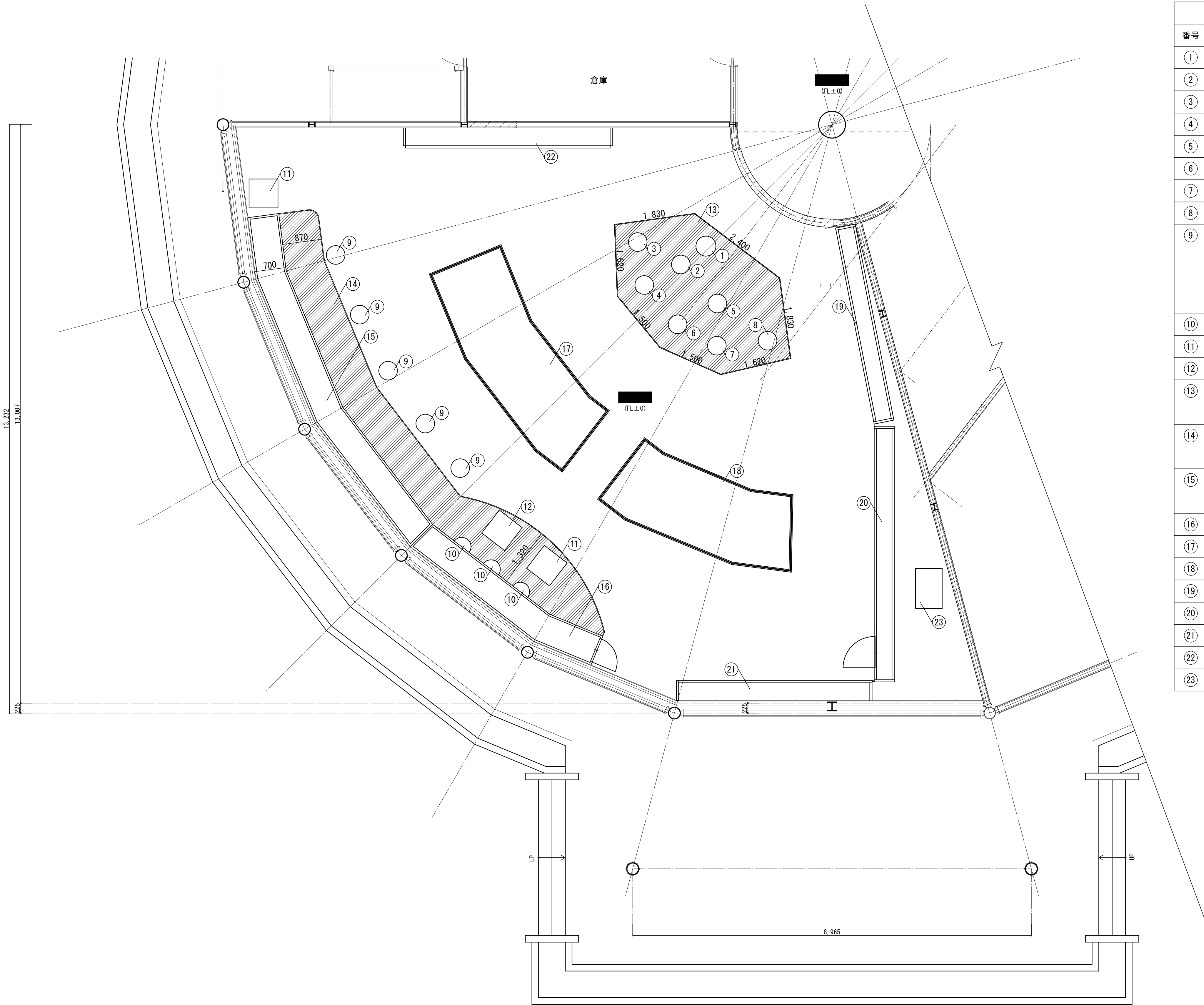


階段断面図 S=1/10 (A1)

矩計図 S=1/10 (A1)

土台下は敷き砂利にて高さ調整を行うこと





撤去物 リスト				
番号	名称	素材	サイズ	個数
①	丸柱	金属	φ450×H985	1
②	丸柱	金属	φ420×H3,000	1
③	丸柱	金属	φ420×H2,100	1
④	丸柱	金属	φ420×H1,800	1
⑤	丸柱	金属	φ420×H1,400	1
⑥	丸柱	金属	φ420×H2,400	1
⑦	丸柱	金属	φ420×H3,000	1
⑧	丸柱	金属	φ420×H1,800	1
⑨	丸柱	金属	φ420×H1,800	5
		ガラス5 ※4枚/丸柱1台	W250×H550	
		枠材(鉄)※8本/丸柱1台	W20×H600	
		枠材(鉄)※8本/丸柱1台	W20×H300	
⑩	丸柱(半円)	金属	φ420×H650	3
⑪	アクリルケースの台	木	W650×H880×D650	2
⑫	アクリルケースの台	木	W650×H700×D650	1
⑬	樹脂系シート	塩ビ	10.03㎡	1
	見切り	ステンレス	12.3m	1
⑭	樹脂系シート	塩ビ	12㎡	1
	見切り	ステンレス	13m	1
⑮	ショーケース	木 t42	W7,900×H1,110×D700	1
	ガラス	ガラス t6	W7,940×H1,290	
⑯	パネル(作ろう!パネル)ガラス	木 t42	W4,550×H2,400×D700	1
⑰	展示物(森の仲間たち)	展示室展示物撤去図_A70~A81参照		1
⑱	展示物(森の仲間たち)	展示室展示物撤去図_A70~A81参照		1
⑲	パネル(身近な自然)	展示室展示物撤去図_A62~A63参照		1
⑳	パネル(自然と森の仲間たち)	展示室展示物撤去図_A64~A65参照		1
㉑	パネル(自然とわたしたち)	展示室展示物撤去図_A66~A67参照		1
㉒	パネル(鈴鹿山麓の昆虫たち)	展示室展示物撤去図_A68~A69参照		1
㉓	アクリル板	アクリル板	W900×H1,500×D600	1

撤去図
S=1/50(A1)-1/100(A3)