

三重県新エネルギービジョン（中間案）

令和元年 月 改定

三重県

目次

はじめに	1
1 改定の趣旨	1
2 計画の性格	1
3 計画期間	1
第1章 エネルギーをめぐる現状と課題	2
1 国のエネルギーをめぐる状況	2
(1) 東日本大震災後のエネルギー需給の動向	2
(2) エネルギー基本計画の見直し	2
(3) 再生可能エネルギー固定価格買取制度*の導入と見直し	2
(4) 新たな温室効果ガス削減目標の設定	3
(5) 電源構成の見直し	3
(6) 電力システム改革の動き、電力小売全面自由化	4
(7) ガスシステム改革の動き	5
(8) 国民のエネルギーに関する意識	5
2 三重県のエネルギーをめぐる現状と課題	6
(1) 三重県のエネルギー消費の状況	6
(2) 三重県のエネルギーの需給状況（発電量、電力消費量、熱消費量）	6
(3) 三重県のエネルギー供給施設	7
(4) 三重県の自然特性と再生可能エネルギーの導入	8
(5) 想定される南海トラフ地震の発生と自立分散型電源の確保	8
(6) 地方創生及び人口減少対策	8
(7) 三重県の環境・エネルギー関連産業の状況	8
(8) 次世代の地域エネルギー等の活用	9
(9) 産学官連携によるビジョンの具現化に関する取組	9
(10) 地球温暖化問題に関する県民・事業者の意識	9
第2章 基本理念、将来像、基本方針及び長期目標	10
1 基本理念	10
(1) みえの地域エネルギー力と基本理念	10
(2) 基本理念の考え方	11
2 将来像	12
3 基本方針	14
(1) 新エネルギーの導入促進	14
(2) 家庭・事業所における省エネ・革新的なエネルギー高度利用の推進	14
(3) 創エネ・蓄エネ・省エネ技術を活用したまちづくりの推進	14
(4) 環境・エネルギー関連産業の育成と集積	14
(5) 次世代の地域エネルギー等の活用推進	14

4	長期目標	15
	(1) 新エネルギーと革新的なエネルギー高度利用技術	15
	(2) 「新エネルギー」の導入目標の考え方	22
	(3) 「新エネルギー」導入の長期目標	23
第3章	中期目標及び取組方向（令和2年度から令和5年度）	24
1	「新エネルギー」導入の中期目標	24
2	取組方向	25
	取組方向1：新エネルギーの導入促進	26
	(1) 新エネルギーの導入支援	26
	(2) 公共施設への新エネルギー率先導入	32
	取組方向2：家庭・事業所における省エネ・革新的なエネルギー高度利用の推進	33
	(1) 家庭への省エネ・節電の普及啓発及びエネルギー効率の高い設備等の導入促進	33
	(2) 事業者へのエネルギー効率の高い設備等の導入促進	35
	(3) エネルギーマネジメントシステムの導入促進による省エネの推進	36
	(4) ネット・ゼロ・エネルギー・ビル（ハウス）化の促進	36
	(5) 次世代自動車の導入促進に向けた普及啓発	38
	取組方向3：創エネ・蓄エネ・省エネ技術を活用したまちづくりの推進	38
	(1) 創エネ・蓄エネ・省エネ技術を活用した地域課題解決に向けた地域主体のまちづくりの支援	38
	(2) 創エネ・蓄エネ・省エネ技術を活用した防災まちづくりの推進	41
	(3) 創エネ・蓄エネ・省エネ技術を活用した継続可能な仕組みの検討	41
	(4) エネルギー地産地消による地域内経済循環に対する支援	41
	取組方向4：環境・エネルギー関連産業の育成と集積	42
	(1) ネットワークづくり・人材の育成	42
	(2) 研究開発の促進	43
	(3) 販路拡大・市場拡大・設備投資及び立地の促進	43
	取組方向5：次世代の地域エネルギー等の活用推進	44
	(1) バイオリファイナリーの推進	44
	(2) 地域エネルギー等の活用にかかる情報収集、普及啓発等	46
第4章	計画の推進	50
1	推進体制	50
	(1) 三重県新エネルギービジョン推進会議	50
	(2) 実行組織	50
	(3) 県民、事業者等との協創	50
	(4) 三重県エネルギー対策本部	50
	(5) 市町との連携	50
2	進行管理	51
	(1) 進捗状況の把握	51

(2) 計画の見直し.....	51
用語解説.....	52

はじめに

1 改定の趣旨

平成 28 年 3 月に、今後の三重県の「新エネルギー」に関する基本的な考え方、「新エネルギー」の導入目標、県民、事業者、市町等と協創の考え方のもとで県が取り組むべき方向性などを明らかにするため、令和 12 (2030) 年度を目標年度とする長期計画として改定を実施しました。

この間、国においては「エネルギー基本計画」が平成 30 年 7 月に改定され、長期エネルギー需給見通し「エネルギーミックス」(平成 27 年 7 月) は据え置きとされましたが、再生可能エネルギーの主力電源化や水素社会実現などに取り組むとされました。また、地球温暖化防止の国際的取組「パリ協定」に基づき、2050 年までに温室効果ガス 80% 減をはじめ、水素利用、CO₂ 回収・貯蔵の推進などに取り組む長期戦略を閣議決定するとともに、RE100* の取組の普及に努めているところです。

一方で、SDGs* (持続可能な開発目標) への対応や、Society5.0* の実現に向けた取組をはじめ、2020 年度内の FIT* 制度の廃止、及び新たな支援策の創設にかかる議論が開始される^注など、様々な環境変化に対応する必要があることから、これまでの新エネルギービジョンにおける県が取り組むべき方向性等を踏まえつつ、令和 12 年度の「新エネルギー」導入目標に向けた令和 2 年度から 4 年間の中期目標を定めるために改定するものです。

注 令和元年 6 月 11 日 第 15 回 総合資源エネルギー調査会 省エネルギー・新エネルギー分科会/電力・ガス事業分科会 再生可能エネルギー大量導入・次世代電力ネットワーク小委員会

2 計画の性格

三重県新エネルギービジョンは、我が国が抱えるエネルギー問題に対して、三重の地から積極的に貢献することをめざし、地域資源や地理的条件などを生かした安全で安心なエネルギーの創出と、新エネルギーの導入による温室効果ガスの排出抑制、産業振興、地域づくり等を推進するための県のあるべき姿を示す計画です。

また、この計画は、県や市町だけでなく、県民、事業者、地域団体等が、「公」を担う主体として自立し、行動することで、協働による新しい成果を生み出し、新しいものを創造していくという「協創」の考え方のもと、これらの各主体の力を結集し、めざすべき三重県のエネルギーに関する将来像とその実現に向けた政策の方向性を共有するための指針となるものです。

なお、この計画は、県政運営の基本姿勢や政策展開の方向性を示すみえ県民力ビジョン (平成 24 年 4 月) の個別計画として策定します。

3 計画期間

三重県新エネルギービジョンは、概ね 15 年先を見据えつつ、平成 28 (2016) 年度を初年度とし、令和 12 (2030) 年度を目標年度とする長期計画とします。

また、みえ県民力ビジョン・(仮称) 第三次行動計画に対応して、令和 2 (2019) 年度

から令和5(2022)年度までの中期目標と取組方向についてもあわせて示すこととします。

第1章 エネルギーをめぐる現状と課題

1 国のエネルギーをめぐる状況

(1) 東日本大震災後のエネルギー需給の動向

平成23年3月11日に発生した東日本大震災とそれに伴う東京電力福島第一原子力発電所事故は、これまで安全といわれてきた原子力発電への国民の信頼を大きく損なうとともに、原子力を基幹エネルギーとして地球温暖化対策とエネルギーの安定供給を両立させるといふ我が国のエネルギー政策の根本的な見直しを迫りました。

平成24年夏には、国民や周辺住民から原子力発電所の安全性に対して十分な理解を得られず、すべての原子力発電所が停止したため、節電目標をかかげるなどの電力需給対策が実施され、国民生活や事業活動に大きな影響が生じました。

その後、省エネや節電が浸透するとともに、再生可能エネルギー*による発電設備が年々増加したこともあって電力需給は安定しつつありました。

しかし、平成30年9月6日の未明には、北海道胆振東部地震に伴う、我が国で初めて経験することとなった大規模停電「ブラックアウト*」が発生したことは、大きな社会問題となりました。

(2) エネルギー基本計画の見直し

東日本大震災直後に、国は、エネルギー基本計画の見直しに着手し、平成26年4月に第4次エネルギー基本計画を策定しました。その後、パリ協定の発効を受けた2050年を見据えた対応や変化するエネルギー情勢への対応など、我が国のエネルギー選択を構想すべき時期が到来したとして見直しを行い、平成30年7月に第5次エネルギー基本計画を策定しました。

新しいエネルギー基本計画は、2030年の長期エネルギー需給見通し*（エネルギーミックス）の実現と、2050年を見据えたシナリオの設計で構成されており、2030年に向けた政策として、再生可能エネルギーの主力電源化や水素社会実現に向けた取組の抜本強化を促進することとしています。

また、エネルギー技術こそ安全確保・エネルギー安全保障・脱炭素化・競争力強化を実現するための希少資源であるとして、官民協調で臨み課題の解決に挑戦することとし、これらを前提に、まずは2030年のエネルギーミックスの確実な実現に向けて全力を挙げることにしました。

(3) 再生可能エネルギー固定価格買取制度*の導入と見直し

平成24年7月に再生可能エネルギー固定価格買取制度が導入され、太陽光発電をはじめとする再生可能エネルギーによる発電設備の導入が大幅に進みました。

一方で、再生可能エネルギーによる発電設備の急速な導入に伴い、需給調整の限界等から、再生可能エネルギー設備の送電網への接続をこれ以上受け入れられないという系統連系*問題が生じ、大規模な発電設備については電力会社が接続申し込みを保

留する事態が生じています。

また、太陽光や風力など一部の再生可能エネルギーは、発電量が季節や天候に左右されることから電力需要以上に発電する場合もあり、そのままでは需要と供給のバランスがくずれ、大規模な停電などが発生する恐れがあることから出力制御*に踏み切る事例があります。

さらに、再生可能エネルギー固定価格買取制度を運用するための原資は、賦課金*として電気料金に加算されることから消費者負担の増大が問題化しています。国は、平成 24 年（2012）年から開始した FIT 制度について、抜本的な見直しの期限となる令和 3（2021）年 3 月末までに、再生可能エネルギーの自立化に向けて代替案を整備することとしました。

加えて、地域との共生、あるいは自然環境や景観との調和を図りながら再生可能エネルギー発電設備を整備することが求められており、大きな課題として顕在化しているとともに、特に太陽光発電事業は、参入障壁が低く様々な事業者が取り組むだけでなく、事業主体の変更が行われやすい状況の下で、発電事業の終了後、太陽光発電設備が放置・不法投棄される懸念があります。

（４）新たな温室効果ガス削減目標の設定

京都議定書*に代わる新たな地球温暖化対策の枠組みとして、平成 27 年 11 月末から開催された国連気候変動枠組条約第 21 回締約国会議（COP 21）では、世界各国の新たな温室効果ガス削減目標の合意形成が図られ（パリ協定）、我が国においては、令和 12（2030）年度の温室効果ガスについて、平成 25（2013）年度比で 26%削減（平成 17（2005）年度比で 25.4%削減）を目標としています。

さらに、政府は、パリ協定に基づく温室効果ガスの低排出型の発展のための長期的な戦略として、最終的到達点として「脱炭素社会」を掲げる「パリ協定に基づく成長戦略としての長期戦略」を、令和元年 6 月 11 日に閣議決定しました。

（５）電源構成の見直し

国は、令和 12（2030）年度の温室効果ガス削減目標に対応して、平成 27 年 7 月に、令和 12（2030）年度までの長期エネルギー需給見通しを決定しました。

令和 12（2030）年度の電源構成としては、再生可能エネルギーが 22～24%とこれまでの見通しから数%増加し、原子力発電については 22～20%とこれまでの見通しから 20%近く減少するなど、その構成は大きく変化しました。

再生可能エネルギーの導入については、賦課金による国民負担とのバランスの確保、送電網への系統連系問題への対応、設置コストの削減、設置場所の確保など、解決すべき課題も多く、目標の実現には、国民、産業界、地方自治体等も含め、国をあげて取り組んでいくことが必要となっています。

【日本における令和 12(2030)年度の電源構成】

	平成 22 年度 (2010 年度) 【実績】 10,294 億 kWh*	平成 25 年度 (2013 年度) 【実績】 9,666 億 kWh	長期エネルギー需給見通し 平成 21 年 8 月策定		長期エネルギー需給見通し 平成 27 年 7 月策定
			令和 2 年度 (2020 年度) 10,460 億 kWh	令和 12 年度 (2030 年度) 9,646 億 kWh	令和 12 年度 (2030 年度) 10,650 億 kWh
再生可能エネルギー	9.6%	10.7%	13.5%	19.4%	22%~24%程度
新エネルギー等	1.1%	2.2%	5.5%	9.4%	12%~14%程度
水力	8.5%	8.5%	7.7%	9.2%	8.8%~9.2%程度
地熱	新エネルギー等に 含まれます。	新エネルギー等に 含まれます。	0.3%	0.8%	1.0%~1.1%程度
石油等	7.5%	14.9%	4.6%	3.8%	3%程度
石炭	25.0%	30.3%	18.2%	14.0%	26%程度
天然ガス	29.3%	43.2%	22.1%	14.2%	27%程度
原子力	28.6%	1.0%	41.5%	48.7%	22~20%程度

(6) 電力システム改革の動き、電力小売全面自由化

電力の安定供給の確保、電気料金の最大限の抑制、需要家の選択肢や事業者の事業機会の拡大を目的に、電力システム改革が三段階で行われています。改革の進展により、電気料金や電力に関するサービスのあり方が大きく変化していくことが予想されます。

特に、平成 28 年 4 月から開始された電力の小売全面自由化により、大手電力会社だけでなく、石油元売り会社、ガス会社などのエネルギー関連企業のほか、商社、住宅メーカー、大手通信会社なども小売電気事業に参入するため、電力消費者にとって、サービスの多様化が期待されます。

また、電力の小売全面自由化により、地元の太陽光発電所や企業の自家発電設備などが供給する電力を地元の一般家庭や企業が購入するエネルギーの地産地消*を実現する環境が整うこととなります。

①第 1 段階(平成 27 年 4 月)

広域的な地域間での電力融通をスムーズに行う、電力広域的運営推進機関を設立。

②第 2 段階(平成 28 年 4 月)

契約電力が 50kW*未満の事業者や家庭を対象とした電力小売り自由化が開始。

③第 3 段階(令和 2 年 4 月)

小売電気事業に参入する事業者への公平性を担保するため、発電事業、送配電事業、小売電気事業の 3 事業を一手に担っている大手電力会社に送配電部門の分社化を義務化し、発送電の分離を開始。

(7) ガスシステム改革の動き

天然ガスの利用拡大、ガス供給インフラの整備、ガス消費者に多様な選択肢の提示と安全確保を目的に、ガスシステム改革が二段階で進められています。電力・ガスシステム改革を通じて、電力・ガスの垣根を越えたエネルギー関連企業の参入をはじめとした新規事業者の参入により、ガス消費者にとって、サービスの多様化が期待されます。

①第1段階(平成29年4月)

都市ガス*小売全面自由化が開始。

②第2段階(令和4年4月)

大手ガス会社3社の導管(パイプライン)部門の分社化を義務化し、ガスの導管(パイプライン)部門の中立性を確保。

(8) 国民のエネルギーに関する意識

平成26年12月に、一般財団法人電力中央研究所が実施した環境・エネルギー問題に関する世論調査では、今後の日本のエネルギー政策について、69.7%の方が、「自然エネルギーの利用を増やすことが重要」であり、66.7%の方が「新しいエネルギーを開発・普及することが重要」と回答しています。

また、節電については、61.1%の方が、「積極的に節電に取り組んでいる」と回答しています。

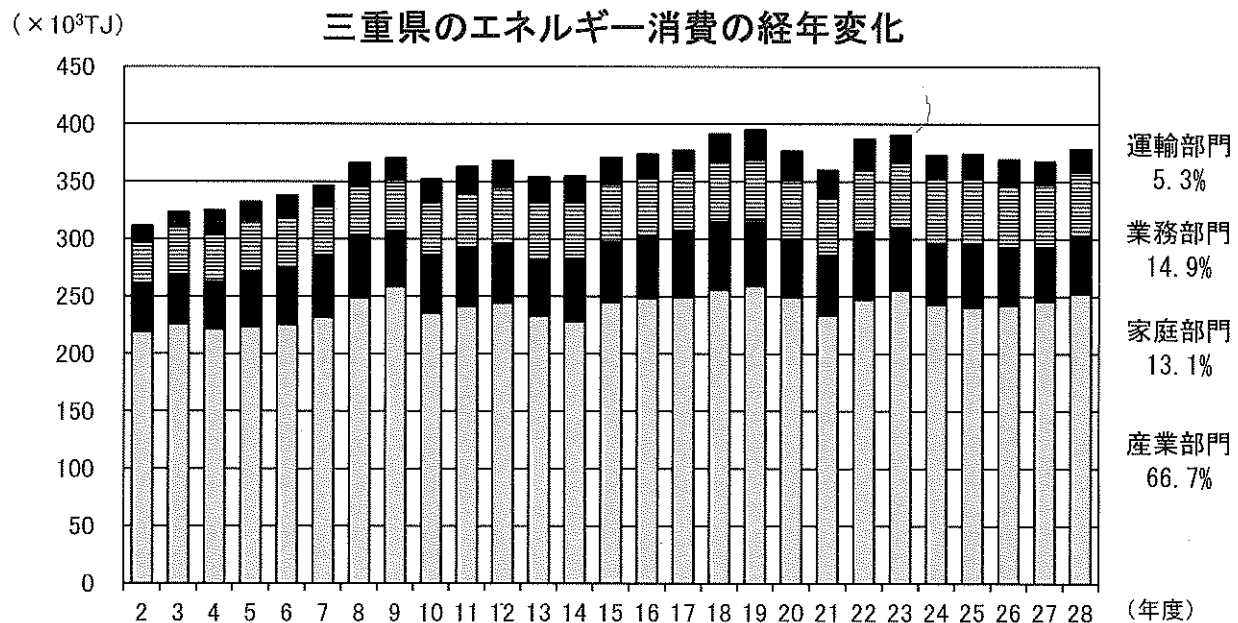
平成23年3月11日に発生した東日本大震災から4年が経過した調査結果ですが、国民の新エネルギーに対する期待は強く、また節電に対する意識の高さがうかがえます。

2 三重県のエネルギーをめぐる現状と課題

(1) 三重県のエネルギー消費の状況

三重県におけるエネルギー消費量については、平成2年度以降は、平成19年度の395千TJ*をピークに概ね増加傾向にありましたが、東日本大震災以降は、電力需給のひっ迫による節電や省エネの取組が進んでいることから減少傾向にあります。平成28年度の県内のエネルギー消費量は379千TJであり、このうち産業部門のエネルギー消費量は253千TJで、全エネルギー消費量の66.7%となっています。

国全体では、産業部門のエネルギー消費量が、49.2%であることと比較すると、三重県では産業部門のエネルギー消費割合が高いことが特徴となっています。



出典：資源エネルギー庁「都道府県別エネルギー消費統計」を基に作成

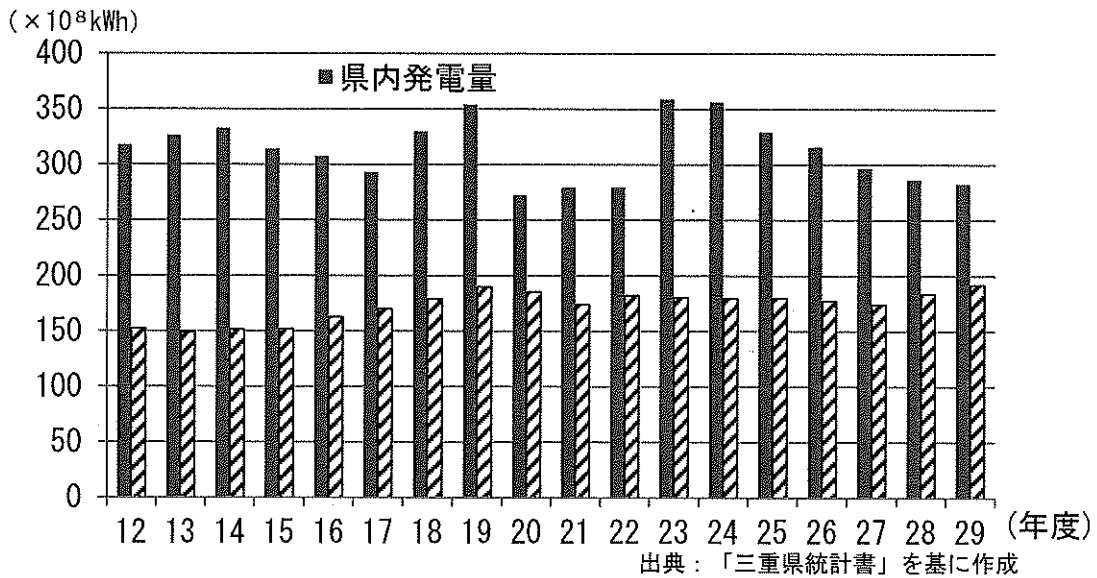
(2) 三重県のエネルギーの需給状況（発電量、電力消費量、熱消費量）

① 発電量、電力消費量

平成29年度の県内の電力消費量は192億kWhとなっています。平成12年度以降、増加を続けてきましたが、平成20年のリーマンショックから端を発した世界的な金融危機の影響による生産活動等の低迷に伴い、平成20、21年度と2年連続で減少しました。平成22年度は、生産活動の回復とともに、前年度より約4.7%の増加となりましたが、東日本大震災以降、全国的に電力需給がひっ迫し省エネ・節電の取組が進んだこと等により、電力消費量は若干減少傾向にありました。しかし、平成28、29年度は猛暑の影響などにより、対前年比で5%程度の増となりました。

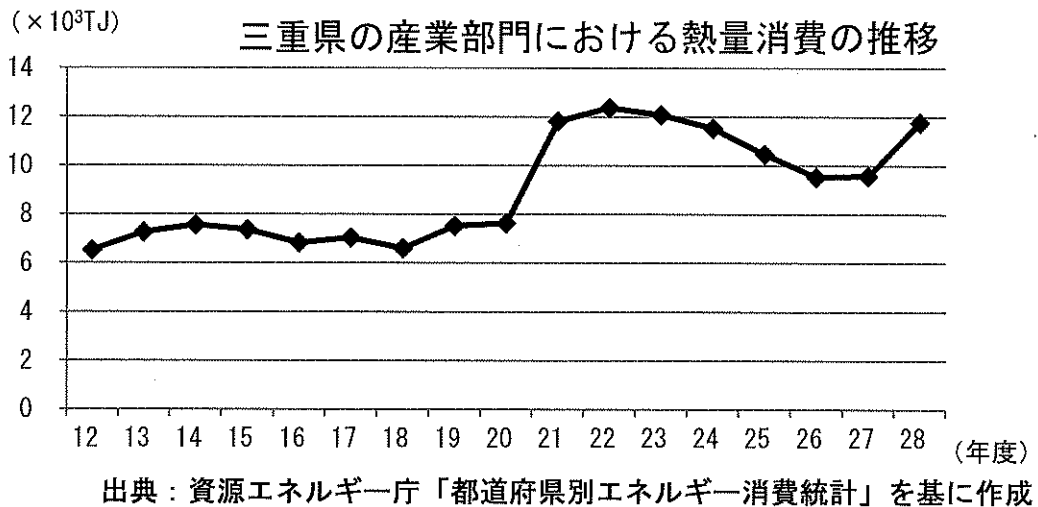
一方で、県内の発電量の推移は、世界的な金融危機の影響による生産活動等の低迷から平成20、21年度は大きく減少しましたが、平成23年度は原子力発電所の停止に伴い、火力発電施設への依存が高まったことから大幅に増加しました。その後、徐々に発電量は減少傾向となり、平成29年度の発電量は283億

kWh で電力消費量の約 1.47 倍にとどまっています。



② 熱消費量

熱消費量については、平成 28 年度は産業部門で 11.8 千 TJ となっています。平成 12 年度以降、全体的には増加傾向となっています。



(3) 三重県のエネルギー供給施設

① 発電施設

平成 29 年度末時点での県内の主な発電施設の出力の構成比は、火力が約 648 万 kW を占め、太陽光約 150 万 kW、コージェネレーション約 44.5 万 kW、水力約 19.8 万 kW、バイオマス約 11.4 万 kW の順と続きます。

② 電気・ガス・石油供給施設

三重県北部の四日市臨海部工業地帯には、火力発電所、ガス、石油精製企業等の工場が立地し、第 1、第 2、第 3 からなる四日市コンビナートが形成され、電力、天然ガス、ガソリン等の石油製品の供給基地となっています。

(4) 三重県の自然特性と再生可能エネルギーの導入

三重県の県庁所在地である津市の平成 29 年度における日照時間は、年間 2,181 時間で、全国平均の年間 2,004 時間を上回り、全国の県庁所在地では第 12 位です。このように三重県は比較的日照条件に恵まれており、こうした地域特性を生かして、太陽光発電の導入が進められています。

風力発電には、年平均風速 5.5m/s 以上の風が吹く地域が適地であるとされています。三重県では県土の概ね 3 分の 1 (面積約 1,800 km²) が、このような風の吹く地域であり、こうした地域特性を生かして、風力発電の新設や増設が進められています。

森林面積が 37 万 ha (約 3,700 km²) と、県土の概ね 3 分の 2 を占め、木質資源に恵まれていることから、未利用間伐*材の活用をはじめ、木質バイオマス発電施設の整備が進められています。

今後も、このような地域特性を生かした再生可能エネルギーの導入等に取り組む必要があります。

(5) 想定される南海トラフ地震の発生と自立分散型電源の確保

三重県では、概ね 100 年から 150 年の間隔で南海トラフを震源域とするプレート型地震が繰り返し発生し、大きな被害を受けてきました。

今後 30 年以内には、三重県に甚大な被害をあたえることが想定される南海トラフ地震の発生する可能性が高いとされています。

被災時の長期停電に備え、避難所等の防災拠点を中心に、三重県の自然特性を生かした再生可能エネルギーの導入や蓄電池の配備等により、自立分散型電源*の確保に努める必要があります。

(6) 地方創生及び人口減少対策

平成 26 年 12 月に、国は、まち・ひと・しごと創生「長期ビジョン」と「総合戦略」を策定しました。また、「三重県まち・ひと・しごと創生総合戦略」(平成 30 年 3 月改訂)では、しごとの創出を行う取組の一つとして、地域資源や地理的条件などの地域特性を生かした安全で安心なエネルギーの創出の促進に取り組むとともに、環境・エネルギー技術に関連する具体的なビジネス(しごと)の創出を図るなどの取組を進めることとしています。

(7) 三重県の環境・エネルギー関連産業の状況

県内には、化学メーカーの研究開発部門が集積し、リチウムイオン電池*の電解液、正極材、負極材、燃料電池の材料等で高いシェアを有している企業が多く立地するなど、環境・エネルギー分野で高い技術力を有する企業が存在するとともに、木質バイオマス発電所や工場排熱を利用した植物工場等が整備され、再生可能エネルギーや未利用エネルギーの活用が行われています。

また、研究開発機関として、中小企業の製品の開発支援を行う高度部材*イノベーションセンター(AMIC)*、スマートキャンパスとして大学全体で省エネに取り

組み、多くの研究者や技術者を輩出している三重大学、環境・エネルギー関連技術に関して中小企業と共同研究等を実施している工業研究所等があります。

今後も、引き続き、こうした県内に存在する企業等のポテンシャルを生かして、環境・エネルギー関連産業の振興を図ることが求められています。

(8) 次世代の地域エネルギー等の活用

将来の二次エネルギー*の中心となることが期待される水素*については、四日市コンビナートにおいて、化石燃料*の改質や工業プロセスで生じる副生水素*として製造されています。今後は、水素社会*の実現に向けて、水素の生産、貯蔵、利用などの取組を地域活性化につなげていくことが求められます。そして、将来的には、製造過程においても温室効果ガスを発生させないようにするため、再生可能エネルギー等からの水素の製造・活用に向けた検討も必要です。

また、県内企業の技術力と県内に豊富に存在するバイオマスを活用して、バイオブタノール*やセルロースナノファイバー*をはじめとした燃料や化学製品を製造するバイオリファイナリー*の実用化により、バイオケミカル産業などの新たな産業の創生が期待されています。

さらに、次世代のエネルギー資源として注目されているメタンハイドレート*については、平成25年3月に独立行政法人石油天然ガス・金属鉱物資源機構(JOGMEC)*が、渥美半島～志摩半島沖(第二渥美海丘)において、メタンハイドレート層からのメタンガスの産出を確認しています。まだ実用化に関しては多くの課題がありますが、将来、メタンハイドレートが実用化された際には、メタンガスを燃料や原料として活用すること等により、地域産業が活性化することが期待されます。

(9) 産学官連携によるビジョンの具現化に関する取組

三重県新エネルギービジョンを具現化するため、エネルギー関連技術研究会、みえ水素エネルギー*社会研究会、みえバイオリファイナリー研究会など具体的なテーマごとに研究会等を運営することにより、地域特性を生かした安全で安心なエネルギーの創出の促進や、環境・エネルギー技術に関連する具体的なビジネス(しごと)の創出にかかる取組みを進めてきました。

今後も、企業や高等教育機関との連携を図りながら、民間事業者を中心としたプロジェクトが生み出される環境づくりを進めることが必要です。

(10) 地球温暖化問題に関する県民・事業者の意識

県が実施した地球温暖化問題に関する県民・事業者の意識調査(平成26年度)では、地球温暖化対策に重要と考えられる取組として、回答した県民の61.5%の方が、「太陽光発電など再生可能エネルギーの利用」をあげ、58.4%が、「省エネ機器の導入」と回答しています。

また、地球温暖化対策に重要と考えられる取組として、回答した事業者の70.0%の方が、「省エネ機器の導入」をあげ、57.2%が、「太陽光発電など再生可能エネルギーの利用」と回答しています。

第2章 基本理念、将来像、基本方針及び長期目標

1 基本理念

(1) みえの地域エネルギー力と基本理念

三重県は、水・森林・海と山の幸など、自然豊かな地として古より知られてきました。また、1300年以上の歴史を持つ神宮式年遷宮においては、20年ごとの御正殿の建て替えを行うとともに、その棟持ち柱を、まず伊勢神宮の宇治橋の鳥居として、次に桑名市の七里の渡跡の鳥居と、東海道関宿の鳥居として60年にわたって繰り返し再生する文化が脈々と継承されてきました。

豊かな自然と共生してきた歴史を有する三重県において、今、私たちには、将来世代への責任として、国民生活や産業活動の基盤であるエネルギーを安全に安定して供給し、温室効果ガスを削減していくため、三重県の豊かな自然を生かして、地域との共生が図られた新エネルギーを積極的に導入し、省エネを推進することが強く求められています。

三重の豊かな自然と資源を有効活用する文化を生かし、県や市町だけでなく、県民、地域団体、事業者等の「公」を担う主体が、協創の考え方で取り組めば、新エネルギーのさらなる創出や省エネの進展は十分可能であり、これまで進められてきた電力システム改革によって、エネルギーの地産地消を実現できる環境も整いつつあります。

このような考え方のもと、三重県新エネルギービジョンでは、「みえの地域エネルギー力」を「Society5.0、SDGsを踏まえ、県民、地域団体、事業者、大学、行政などの多様な主体が、ライフスタイルや事業活動におけるエネルギーの使い方と意識を変革しながら、エネルギーの地産地消、環境・エネルギー関連産業の振興、エネルギー関連技術を生かした地域づくり、省エネの推進を協創の考え方で進めていく力」と位置づけ、その持続的な向上を図ることを基本理念とします。

エネルギー・イノベーション*と協創による

みえの地域エネルギー力の向上

(2) 基本理念の考え方

① 固定観念からの脱却

化石燃料は燃やせばいつでも大量のエネルギーを得ることのできる資源であるのに対し、再生可能エネルギーはエネルギー密度が小さく貯蔵が困難という特徴を持ちます。

化石燃料から再生可能エネルギーへの移行に際しては、エネルギーに対する考え方を大きく変える必要があります。エネルギー政策は国に任せ、電力供給は電力会社に任せるといった固定観念から脱却し、県として我が国の抱えるエネルギーの課題に地域から積極的に貢献します。

② 地域におけるエネルギー創出への貢献

大規模集中型電源だけに依存するのではなく、小規模分散型電源によるエネルギー確保の重要性が強調されるなか、県内の地域資源や地理的特性を生かしたエネルギー創出を進めます。

③ 低炭素社会*の実現への貢献

省エネや節電、新エネルギーの利用に対する関心が高まるなか、ライフスタイルや事業活動の変革を促し、地域温暖化の原因となる温室効果ガスの排出抑制に貢献します。

④ エネルギーと連動した産業振興や地域づくりへの貢献

派生需要であるエネルギー需要には、必ずエネルギー消費とは異なる本来の目的があります。この特徴を考慮して、県内企業の創エネ・省エネ・蓄エネの技術開発や次世代の地域エネルギー等の活用による環境・エネルギー関連産業の振興に向けた戦略的な展開により、三重県の地域活性化に貢献します。

⑤ 協創の推進

県民、事業者、行政などが、それぞれの役割を自覚し、より多くの主体の参画を促しながら、「協創」の理念に基づいて、地域全体で「みえの地域エネルギー力」の向上に取り組み、大きな成果につなげます。

2 将来像

「エネルギー・イノベーションと協創によるみえの地域エネルギー力」が高まることにより、次の3つの社会の実現をめざします。

(1)新エネルギーの導入が進んだ社会

- ① 新エネルギーや環境問題に対する県民、事業者等の意識が高まり、さまざまな主体が参画して身近な地域資源の活用に向けた行動がとられています。
- ② 多くの家庭、事業所、公共施設において、太陽光発電、太陽熱利用などが導入され、また、農山漁村では未利用であったバイオマスを活用した発電や熱利用、農業用水路など既存の施設を活用した小水力発電、風況を生かした風力発電の導入が進むなど、新エネルギーの導入が進んでいます。
- ③ 新エネルギーによる自立分散型電源を災害時の避難所となる施設や防災拠点に導入することで、停電時においても電力を確保できるなど、災害時にも強くなっています。

(2)環境に配慮し効果的なエネルギー利用が進んだ社会

- ① 電力の安定供給や省エネ・節電への関心が高まり、エネルギー消費とこれに伴う温室効果ガス排出量を抑制し、環境への配慮が進んでいます。
- ② 家庭や事業所では、ヒートポンプ式などの高効率給湯器、燃料電池を含むコージェネレーションシステムの活用や、ハイブリッド自動車（HV）*、電気自動車（EV）*、燃料電池自動車（FCV）*などの次世代自動車*の導入が進み、エネルギーが効率的に利用されています。
- ③ スマートメーター*やスマートハウス*の導入により電力利用の「見える化」が進み、電力使用のピークカット*や省エネが促進され、効率的にエネルギーが利用されています。
- ④ 地域においてさまざまな主体の意見調整が図られ、環境と調和しながら、新エネルギーの導入が進んでいます。
- ⑤ ライフスタイルと事業活動の変革により、エネルギーを無駄なく効率的に使った快適な暮らしや事業活動が実現し、スマートライフ*が進んでいます。
- ⑥ 創エネ・省エネ・蓄エネ技術を活用した地域課題の解決に向けたまちづくりが進んでいます。
- ⑦ 三重県の自然特性を生かした再生可能エネルギーが、県内で安定して供給され、県民がそれを購入することで、エネルギーの地産地消が進んでいます。
- ⑧ 地域住民や地域団体が主体となり、地域コミュニティでの新エネルギーの導入が進むことを通じて、地域の人々の新しい結びつきが生まれています。

(3) 環境・エネルギー関連産業の振興による元気な社会

- ① 新エネルギーを積極的に導入するとともに、エネルギーの効率的な利用に向けた取組などによって、環境・エネルギー関連産業に対する需要が創出されています。
- ② 県内の事業者や大学、国、他の都道府県の公設試験研究機関などの研究開発機関との連携により、創エネ・蓄エネ・省エネ技術を活用した環境・エネルギー関連産業が振興しています。
- ③ 水素エネルギー、バイオリファイナリー、メタンハイドレートなどの次世代のエネルギー等を活用する企業の立地や設備の拡大等により、地域経済が活性化し、地域の活力が高まっています。

3 基本方針

将来像である3つの社会の実現をめざして、次の5つの基本方針に基づき、前述の5つの基本理念を反映した取組を進めます。

(1) 新エネルギーの導入促進

環境への負荷の少ない安全で安心なエネルギーを確保するため、三重県の地域特性を生かした新エネルギーの導入を進めます。

(2) 家庭・事業所における省エネ・革新的なエネルギー高度利用の推進

家庭や事業者への省エネ・地球温暖化対策に対する理解を深めるとともに、省エネ活動や革新的なエネルギー高度利用技術・省エネ設備の導入を促進します。

(3) 創エネ・蓄エネ・省エネ技術を活用したまちづくりの推進

地域団体、事業者、市町等の協創により、創エネ・蓄エネ・省エネ技術を活用したまちづくりを推進します。

(4) 環境・エネルギー関連産業の育成と集積

県内企業が環境・エネルギー関連分野へ進出するため、県内企業や高等教育機関との間でネットワークを構築するとともに、県内企業の技術力を生かした製品開発に向けた研究開発を支援するなど、環境・エネルギー関連産業の育成と集積に取り組みます。

(5) 次世代の地域エネルギー等の活用推進

水素エネルギーやバイオリファイナリー等に関して、中長期的な視点に立って、情報収集、企業ニーズの把握、実証実験の支援等の取組を行い、次世代産業の育成、地域産業の活性化、新しいまちづくりなどにつなげます。

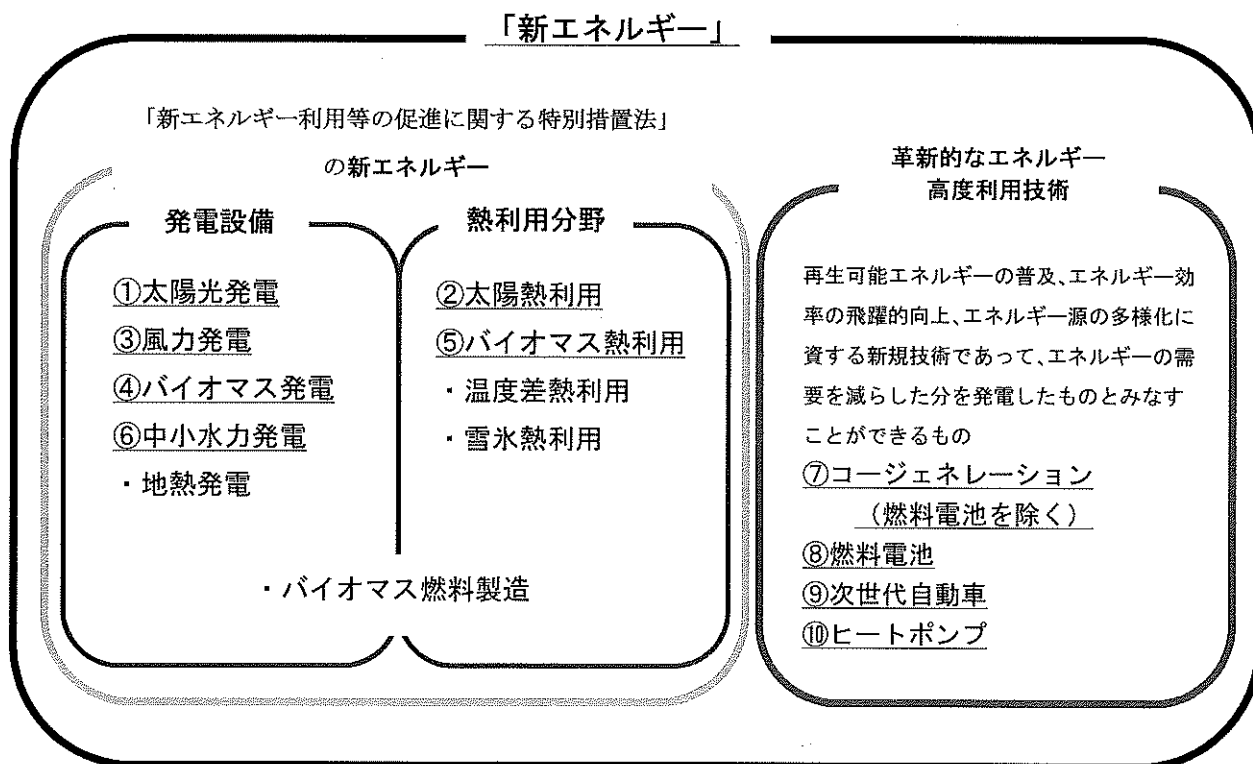
4 長期目標

(1) 新エネルギーと革新的なエネルギー高度利用技術

「新エネルギー利用等の促進に関する特別措置法」(平成9年法律第37号)では、新エネルギーを、「経済性の面での制約から普及が十分でないもので、その促進を図ることが非化石エネルギーの導入を図るために特に必要なもの」と定義し、太陽光発電や風力発電など10種類のエネルギーを指定しています。

また、平成20年4月1日付けで行われた「新エネルギー利用等の促進に関する特別措置法施行令(平成9年政令第208号)」の改正により、「革新的なエネルギー高度利用技術」を、「再生可能エネルギーの普及、エネルギー効率の飛躍的向上、エネルギー源の多様化に資する新規技術」と整理し、天然ガスコージェネレーション、燃料電池、クリーンエネルギー自動車*、ヒートポンプなどを位置づけています。

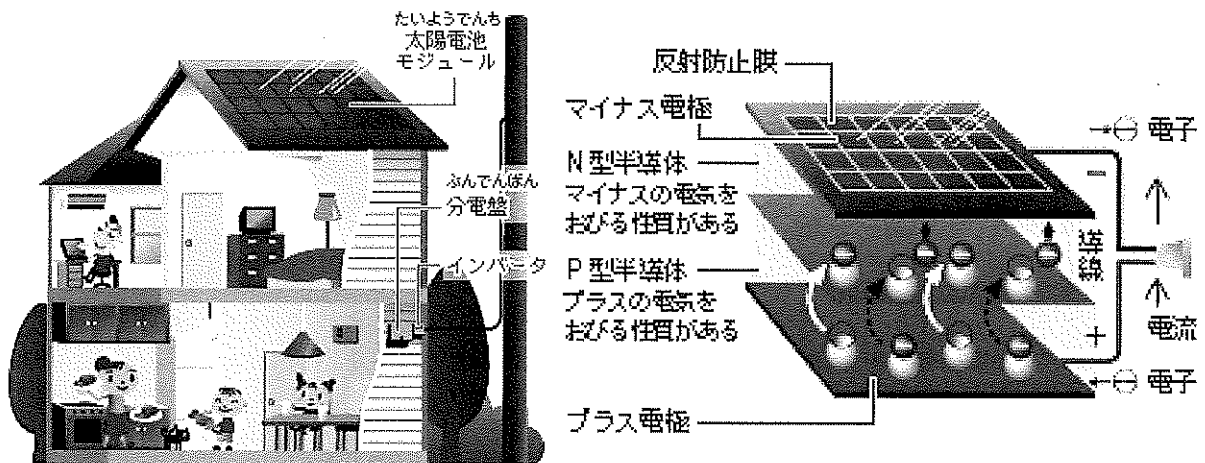
これまでの三重県新エネルギービジョンでは、この二つをまとめて、新エネルギーと捉えていましたが、本ビジョンにおいても、地域固有の資源である自然エネルギーを活用した新エネルギー(①太陽光発電②太陽熱利用③風力発電④バイオマス発電⑤バイオマス熱利用⑥中小水力発電)に加えて、エネルギーの需要を減らした分を地域で発電したものとみなすことができる革新的なエネルギー高度利用技術(⑦コージェネレーション(燃料電池を除く)⑧燃料電池⑨次世代自動車⑩ヒートポンプ)は、ともに三重県におけるエネルギーを創出し、安定供給と温室効果ガスの抑制につながるものとして「新エネルギー」と表記し、その導入をめざしていくこととします。



【「新エネルギー」を構成する新エネルギーと革新的なエネルギー高度利用技術】

	10種類の「新エネルギー」	概要
新エネルギー	①太陽光発電	太陽の光エネルギーを直接電気に変換します。設置する地域に制限がなく、機器のメンテナンスがほとんど必要ないため、導入しやすいシステムです。送電設備のない場所の電源や災害時などの非常用電源としても活用できます。
	②太陽熱利用	太陽の熱エネルギーを集熱器に集め温水を作り、給湯や暖房に使います。
	③風力発電	風力で風車を回し、その回転運動で発電します。風さえあれば夜間でも発電できます。
	④バイオマス発電 ⑤バイオマス熱利用 (バイオマス由来の廃棄物 発電と熱利用を含む)	間伐材・製材端材や家畜糞尿・生ごみ・食品残渣などのバイオマスを用いて発電や熱利用を行います。 未利用の木質バイオマスを利用した発電・熱利用の導入を促進することで、林業振興による適正な森林管理への相乗効果も期待できます。また、家畜ふん尿・食品残渣等を利用した発電・熱利用の導入を促進することで、食品リサイクルループ*の形成や液体肥料利用による農業振興などの効果が期待できます。
	⑥中小水力発電 (1,000kW以下のもの)	流水の落差を利用して、水車を回して発電する出力1,000kW以下のものをいいます。平成24年3月に策定した三重県新エネルギービジョンでは、農業用の水路や小さな河川の流れ等を利用する電力会社以外が設置した出力1,000kW以下のものを「中小規模水力発電」としていましたが、この計画では、国の定義にならない「中小水力発電」として1,000kW以下すべてを長期目標の対象としました。
	革新的なエネルギー高度利用技術	⑦コージェネレーション (燃料電池を除く)
⑧燃料電池		水素と酸素が結合し化学反応によって電気を発生させる装置です。また、水素と酸素が反応するときに発生する熱エネルギーも給湯などに利用できます。
⑨次世代自動車		ハイブリッド自動車(HV)、電気自動車(EV)、プラグインハイブリッド自動車(PHV)*、燃料電池自動車(FCV)、クリーンディーゼル車(CDV)*、天然ガス自動車*等の窒素酸化物などの大気汚染物質の排出が少ない、または全く排出しない、燃費性能が優れているなどの環境にやさしい自動車をいいます。
⑩ヒートポンプ		気体は圧縮すると温度が上がり、膨張すると温度が下がり、熱は高い方から低い方へ流れるという基本原理を応用して、熱を取り出して利用する仕組みをヒートポンプといい、給湯器、エアコン、電気冷蔵庫、洗濯乾燥機等に使われています。この計画では、家庭用の空気熱を利用した給湯器を長期目標の対象としています。

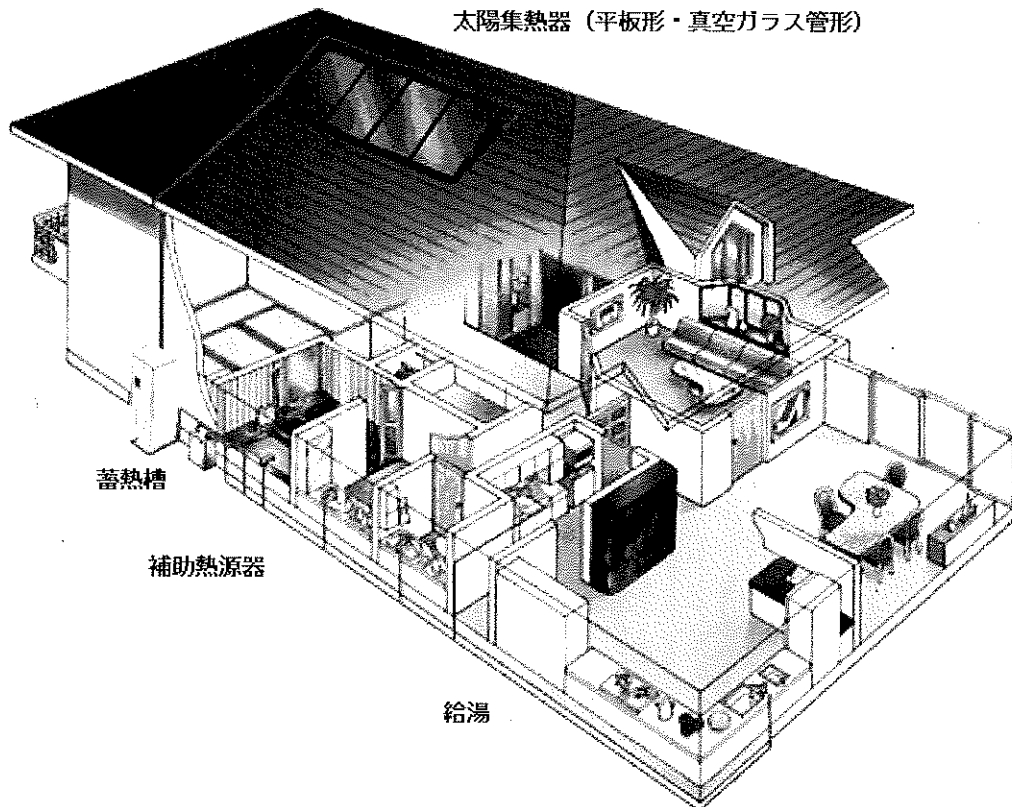
<①太陽光発電>



[出典] 一般財団法人新エネルギー財団ホームページ

シリコン半導体（N型、P型）などに光が当たると電気が発生する現象を利用し、太陽の光エネルギーを直接電気に変える発電方法です。平均的な一般家庭で消費する電力量は、年間約3,600kWhなので、定格出力3～4kWの太陽光発電システムによってまかなえることになります。

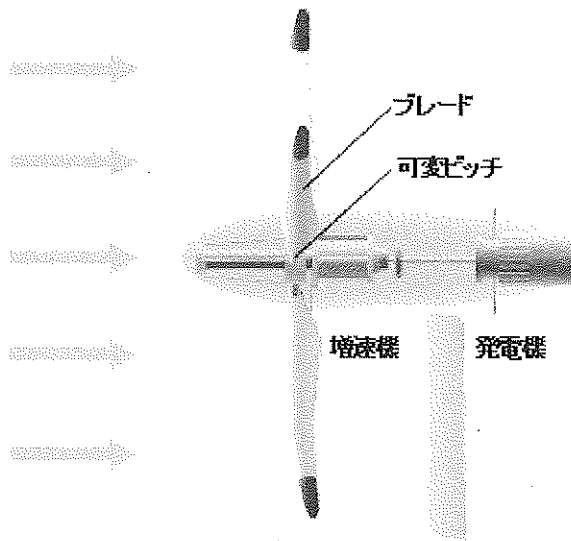
<②太陽熱利用>



[出典] 一般社団法人ソーラーシステム振興協会ホームページ

太陽熱利用機器は、ソーラーシステムと太陽熱温水器の2種類があります。ソーラーシステムは、集熱器とお湯を貯める部分がそれぞれ機器として完全に分離しています。太陽熱温水器は、集熱器とお湯を貯める部分が一体の機器となっています。

<③風力発電>

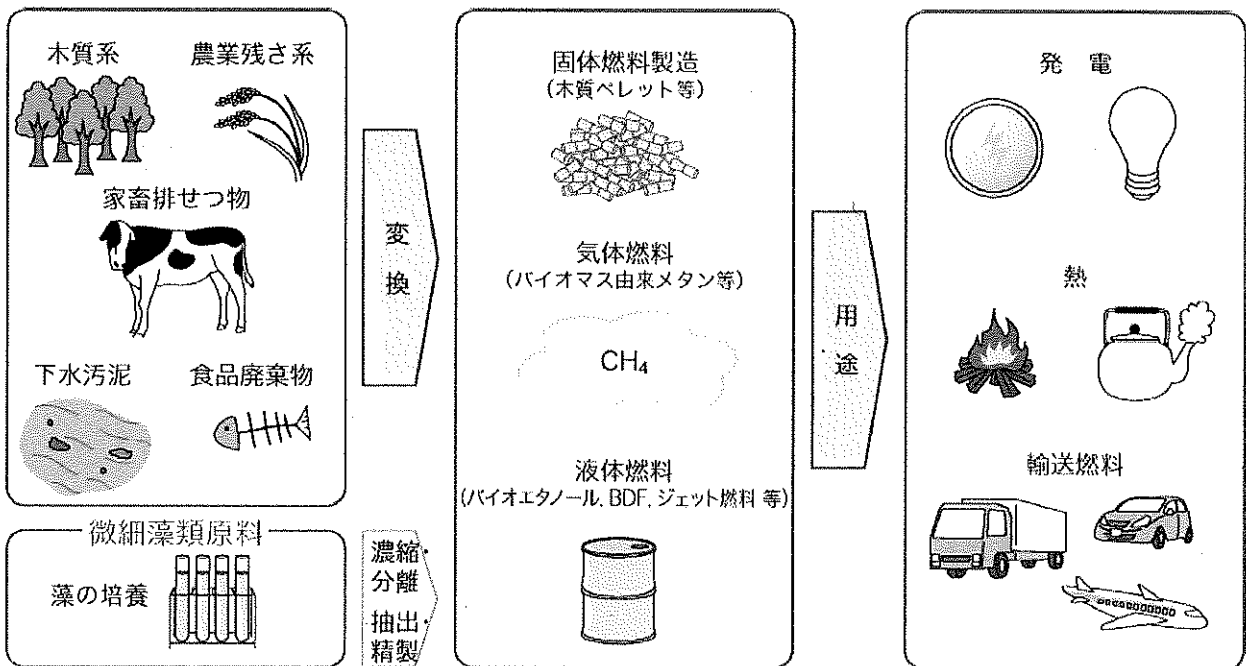


〔出典〕一般財団法人新エネルギー財団ホームページ

「風の力」で風車を回し、その回転運動を発電機に伝えて「電気」を起こします。

「風力エネルギー」は風を受ける面積に比例し、空気の密度と風速の3乗に比例します。風を受ける面積や空気の密度を一定とすると、風速が2倍になると風力エネルギーは8倍になります。

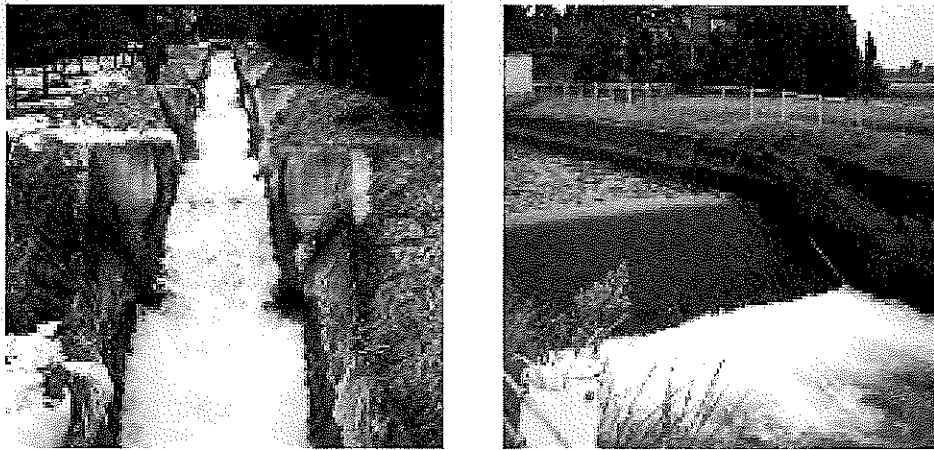
<④バイオマス発電、⑤バイオマス熱利用>



〔出典〕NEDO再生可能エネルギー技術白書（第2版）

植物などの生物体（バイオマス）は有機物で構成されているため、燃料として利用できます。これらの燃料を使って電気や熱を作ります。

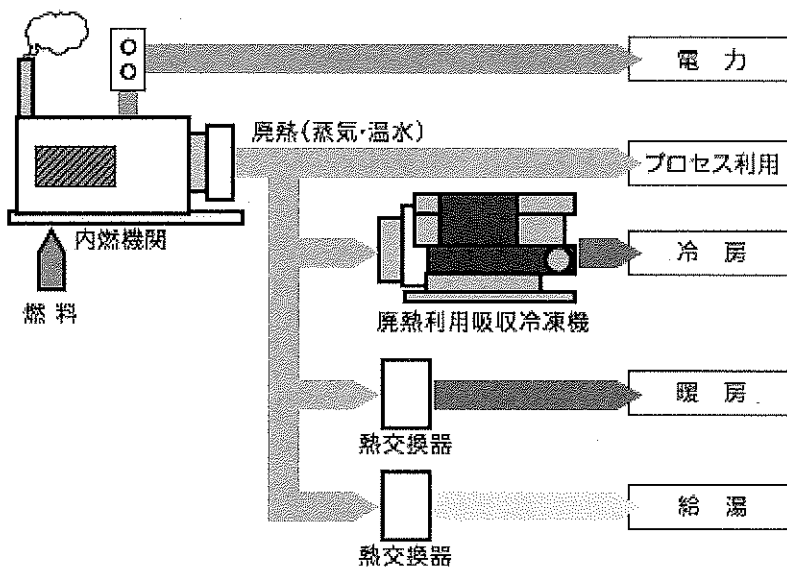
<⑥中小水力発電>



〔出典〕 全国小水力利用推進協議会ホームページ

中小水力発電は、ダム、農業用水路、上水道施設等における流水の落差を利用して水車を回し、電気を起こす出力 1,000kW 以下の発電システムです。

<⑦コージェネレーション>



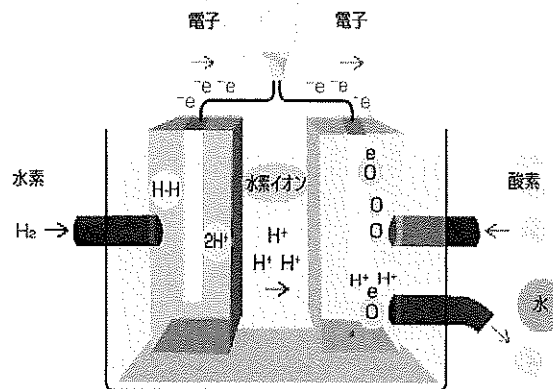
〔出典〕 図：一般社団法人コージェネレーション・エネルギー高度利用センターホームページ

説明：資源エネルギー庁ホームページ

コージェネレーション（熱電併給）は、天然ガス、石油、LPガス等を燃料として、エンジン、タービン、燃料電池等の方式により発電し、その際に生じる廃熱も同時に回収するシステムです。

回収した廃熱は、蒸気や温水として、工場の熱源、冷暖房・給湯などに利用できるため、熱と電気を無駄なく利用できれば、燃料が本来持っているエネルギーの約 75～80%と、高い総合エネルギー効率となります。

<⑧燃料電池>



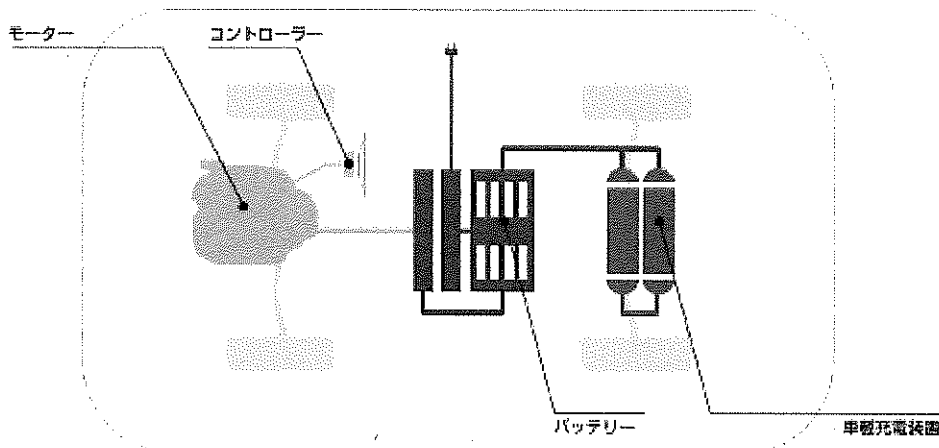
[出典] 一般財団法人新エネルギー財団ホームページ

燃料電池は、水素と空気中の酸素を化学的に反応させることによって直接電気を発生させる装置です。発電効率が 30～60%と高く、更にコージェネレーションシステム(熱電併給システム)として利用した場合には総合効率が 80%以上とエネルギー効率が非常に高いシステムであり、発電過程で窒素酸化物、硫黄酸化物を排出せず、環境特性に優れたクリーンなエネルギーシステムであることから、地球環境問題の観点からも極めて重要なエネルギーシステムであると考えられます。

<⑨次世代自動車>

| EVの仕組み

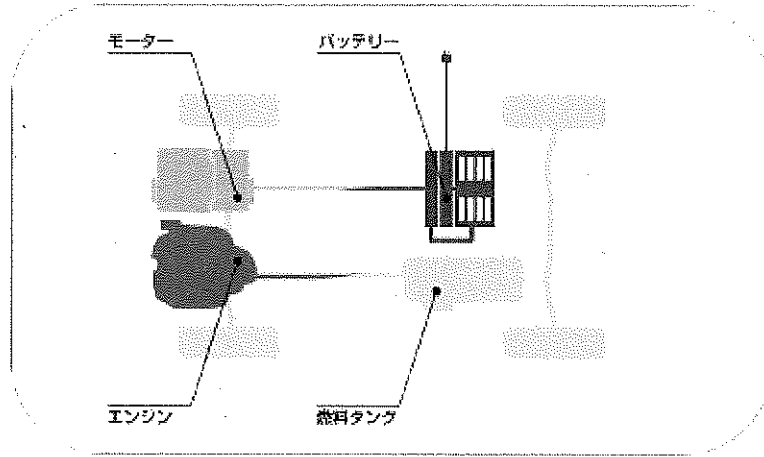
ガソリン自動車はガソリンをエンジンで燃焼させ、車を駆動させるのに対して、電気自動車は電動モーターで車を駆動させます。



[出典] 資源エネルギー庁ホームページ

| PHVの仕組み

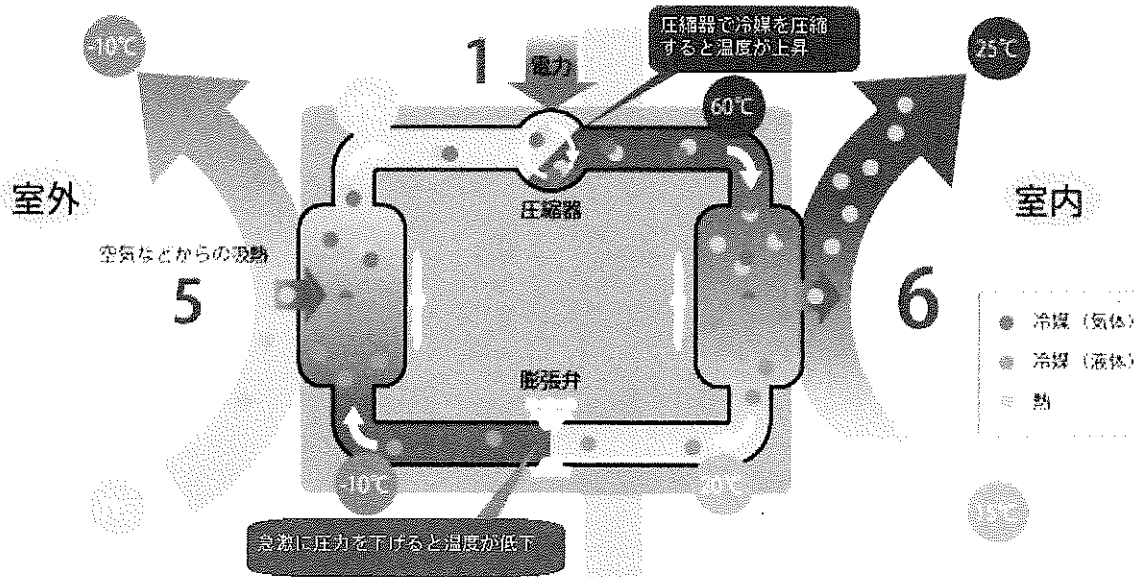
外部電源から充電できるタイプのハイブリッド自動車で、走行時にCO₂や排気ガスを出さない電気自動車のメリットとガソリンエンジンとモーターの併用で遠距離走行ができるハイブリッド自動車の長所を併せ持つ自動車です。



〔出典〕 資源エネルギー庁ホームページ

<⑩ヒートポンプ>

1 の電力 + 5 の大気の熱 → 6 の熱エネルギー (家庭用エアコン暖房の一例)



〔出典〕 一般財団法人ヒートポンプ・蓄熱センターホームページ

気体は圧縮すると温度が上がり、膨張すると温度が下がります。熱は高い方から低い方へ流れるという基本原理があります。この原理を利用したヒートポンプは冷媒を循環させ、熱交換を行うことにより水や空気等の低温の物体から熱を吸収し高温部へ汲み上げるシステムであり、従来システムに比べてエネルギー利用率が非常に高いことが特徴です。そのため、民生部門での二酸化炭素排出削減に大きく貢献することが期待されています。

(2) 「新エネルギー」の導入目標の考え方

これまでの県の導入実績と今後の導入見込みをふまえて、国の導入見通しによる三重県への導入想定推計値を優先的な目標と捉え、これによりがたい場合に、これまでの導入実績の傾向を勘案して各「新エネルギー」の導入目標を設定します。

各導入目標の単位は、電力、熱量、台数と異なるため、一次エネルギー*（石油等）の削減量（原油換算*）に換算し、これらの総計を県内の導入目標量とします。

(A) 事業計画をふまえた導入想定推計値（平成26年度までの導入実績と今後の導入計画値の合計）なお、導入想定推計値は、次の要因を考慮して算定します。

○FIT*（再生可能エネルギー固定価格買取制度）による設備認定*分

○県の個別計画による計画分（「農業水利施設を活用した小水力発電マスタープラン」（平成27年3月）、「三重県廃棄物処理計画」（平成28～32年度）

○事業者計画（報道提供資料等に基づく）

(B) 国の導入見通しによる三重県への導入想定推計値

○長期エネルギー需給見通し（平成27年7月 経済産業省）

・・・・世帯数換算、事業所数換算、面積換算

○平成26年度2050年再生可能エネルギー等分散型エネルギー普及可能性検証証検討委託業務報告書（平成26年度 環境省）・・・・面積換算

○自動車産業戦略2014（平成26年11月 経済産業省）・・新車登録台数換算

(C) 県内の導入実績（平成23年度から平成26年度まで）に基づく推計値

【「新エネルギー」に係る3つの条件による令和12(2030)年度導入の推計値】（※印は採用推計値）

		10種類の「新エネルギー」	県の導入実績 (平成26年度)	事業計画をふ まえた導入想 定推計値 (A)	国の導入見通し による県への導 入想定推計値 (B)	県内の導入実 績をふまえた 推計値 (C)
「新エネルギー」 革新的なエネルギー 高度利用技術	新エネルギー	①太陽光発電(kW)	64.6万kW	197.5万kW	149.3万kW	352.5万kW
		住宅	16.8万kW	18.5万kW	※40.3万kW	61.2万kW
		非住宅	47.8万kW	※179.0万kW	109.0万kW	291.3万kW
		②太陽熱利用(kL)	0.2万kL	0.2万kL	※0.7万KL	0.3万kL
		③風力発電(kW)	7.3万kW	20.3万kW	※28.8万kW	7.6万kW
		④バイオマス発電(kW)	7.3万kW	10.1万kW	9.0万kW	※12.8万kW
	⑤バイオマス熱利用(kL)	5.5万kL	5.5万kL	※10.2万kL	11.5万kL	
	⑥中小水力発電(kW)	0.59万kW	※0.71万kW	1.99万kW	0.63万kW	
	⑦FUELS(エネルギー)(kW) (燃料電池を除く)	44.3万kW	45.8万kW	18.3万kW	※49.4万kW	
	⑧燃料電池(kW)	0.2万kW	0.2万kW	※4.8万kW	0.5万kW	
⑨次世代自動車(台)	9.4万台	9.4万台	※34.5万台	40.6万台		
⑩ヒートポンプ(台)	9.8万台	9.8万台	※14.3万台	23.6万台		

(3) 「新エネルギー」導入の長期目標

長期目標：令和12(2030)年度までに、一般家庭で消費されるエネルギーの約84.5万世帯に相当する「新エネルギー」を県内に導入

		10種類の「新エネルギー」	現状値 ※推計 令和元年度 (H30年度集計)	長期目標 令和12年度 (R11年度集計) ※
「新エネルギー」	新エネルギー	①太陽光発電	168.4万kW (49.3万kL) (26.7万世帯)	219.3万kW (64.2万kL) (34.8万世帯)
		②太陽熱利用	(0.2万kL) (0.1万世帯)	(0.7万kL) (0.4万世帯)
		③風力発電	18.1万kW (8.1万kL) (4.4万世帯)	28.8万kW (13.0万kL) (7.0万世帯)
		④バイオマス発電	11.5万kW (11.5万kL) (9.8万世帯)	12.8万kW (20.2万kL) (10.9万世帯)
		⑤バイオマス熱利用	(5.2万kL) (2.8万世帯)	(10.2万kL) (5.5万世帯)
		⑥中小水力発電	0.66万kW (0.9万kL) (0.5万世帯)	0.71万kW (1.0万kL) (0.5万世帯)
	革新的なエネルギー 高度利用技術	⑦コージェネレーション (燃料電池を除く)	44.8万kW (23.7万kL) (12.9万世帯)	49.4万kW (26.2万kL) (14.2万世帯)
		⑧燃料電池	0.4万kW (0.2万kL) (0.1万世帯)	4.8万kW (2.5万kL) (1.4万世帯)
		⑨次世代自動車	17.4万台 (6.4万kL) (3.4万世帯)	34.5万台 (12.6万kL) (6.8万世帯)
		⑩ヒートポンプ	13.4万台 (5.1万kL) (2.2万世帯)	14.3万台 (5.4万kL) (2.9万世帯)
		従来型一次エネルギーの削減量合計 (上段：原油換算 下段：世帯数換算)	116.3万kL 63.5万世帯	155.9万kL 84.5万世帯

※長期目標の目標年度である令和12年度の実績値を同年度終了後の早い時期に把握することができないため、令和11年度の集計値をもって令和12年度の実績値とし、目標管理を行います。

中期目標の目標年度である令和5年度も同様に令和4年度の集計値をもって令和5年度の実績値とし、目標管理を行います。

第3章 中期目標及び取組方向（令和2年度から令和5年度）

本ビジョンの基本理念と基本方針に沿って取組を進め、目標年度である令和12年度において、「新エネルギー」の導入目標値を達成するため、みえ県民力ビジョン・第三次行動計画（仮称）に対応して、令和2年度から令和5年度までの4年間の「新エネルギー」導入量の中期目標と取組方向を示します。

1 「新エネルギー」導入の中期目標

中期目標：令和5（2019）年度までに、一般家庭で消費されるエネルギーの約54.3万世帯に相当する「新エネルギー」を県内に導入

		10種類の 「新エネルギー」	現状値 ※推計 令和元年度 (H30年度集計)	中期目標 令和5年度 (R4年度集計)
「新エネルギー」	新エネルギー	①太陽光発電	168.4万kW (49.3万kL) (26.7万世帯)	205.6万kW (60.2万kL) (32.7万世帯)
		②太陽熱利用	(0.2万kL) (0.1万世帯)	(0.4万kL) (0.2万世帯)
		③風力発電	18.1万kW (8.1万kL) (4.4万世帯)	22.0万kW (9.9万kL) (5.4万世帯)
		④バイオマス発電	11.5万kW (11.5万kL) (9.8万世帯)	11.9万kW (18.8万kL) (10.2万世帯)
		⑤バイオマス熱利用	(5.2万kL) (2.8万世帯)	(7.0万kL) (3.8万世帯)
		⑥中小水力発電	0.66万kW (0.9万kL) (0.5万世帯)	0.67万kW (0.9万kL) (0.5万世帯)
	革新的なエネルギー 高度利用技術	⑦コージェネレーション (燃料電池を除く)	44.8万kW (23.7万kL) (12.9万世帯)	46.5万kW (24.6万kL) (13.3万世帯)
		⑧燃料電池	0.4万kW (0.2万kL) (0.1万世帯)	2.0万kW (1.0万kL) (0.6万世帯)
		⑨次世代自動車	17.4万台 (6.4万kL) (3.4万世帯)	23.6万台 (8.6万kL) (4.7万世帯)
		⑩ヒートポンプ	13.4万台 (5.1万kL) (2.2万世帯)	13.7万台 (5.2万kL) (2.8万世帯)
		従来型一次エネルギーの削減量合計 (上段：原油換算) (下段：世帯数換算)	116.3万kL 63.5万世帯	136.7万kL 74.2万世帯

2 取組方向

5つの基本方針に沿って、次の5つの取組方向により取組を進めます。

なお、それぞれの取組方向は、これからの4年間で取り組む具体的な施策とともに、特に多様な主体の協創により取り組むモデルとなるプロジェクトから構成します。

取組方向1 新エネルギーの導入促進	(1) 新エネルギーの導入支援 ☆エネルギーの地産地消プロジェクト ☆バイオマスの地産地消プロジェクト (2) 公共施設への新エネルギー率先導入
取組方向2 家庭・事業所における省エネ・革新的なエネルギー高度利用の推進	(1) 家庭への省エネ・節電の普及啓発及びエネルギー効率の高い設備等の導入促進 ☆省エネ県民運動プロジェクト (2) 事業者へのエネルギー効率の高い設備等の導入促進 (3) エネルギーマネジメントシステム*の導入促進による省エネの推進 (4) ネット・ゼロ・エネルギー・ビル* (ハウス)* 化の促進 (5) 次世代自動車の導入促進
取組方向3 創エネ・蓄エネ・省エネ技術を活用したまちづくりの推進	(1) 創エネ・蓄エネ・省エネ技術を活用した地域課題解決に向けた地域主体のまちづくりへの支援 ☆エネルギー関連技術を生かした地域課題解決プロジェクト (2) 創エネ・蓄エネ・省エネ技術を活用した防災まちづくりの推進 (3) 創エネ・蓄エネ・省エネ技術を活用した継続可能な仕組みの検討
取組方向4 環境・エネルギー関連産業の育成と集積	(1) ネットワークづくり・人材の育成 (2) 研究開発の促進 ☆環境・エネルギー関連技術支援プロジェクト (3) 販路拡大・市場拡大・設備投資及び立地の促進
取組方向5 次世代の地域エネルギー等の活用推進	(1) バイオリファイナリーの推進 ☆バイオリファイナリー関連プロジェクト (2) 地域エネルギー等の活用にかかる情報収集、普及啓発等

取組方向 1：新エネルギーの導入促進

環境への負荷の少ない安全で安心なエネルギーを確保するため、三重県の地域特性を生かした太陽光発電や風力発電など、地域との共生が図られた6種類の新エネルギーの導入を進めます。

また、家庭用を含む電力小売り自由化による電力購入の選択肢が広がることもふまえ、太陽光、バイオマスなどの地域資源を生かして、地域で電力や熱などのエネルギーを生み出し、それを地域で消費する地産地消型のエネルギーシステムの導入を進めます。

<指標>

目標項目	現状値 ※推計 (令和元年度)	目標値 (令和5年度)
新エネルギーの導入量(累計)	81.8万kL	97.2万kL
(上段：原油換算)	44.4万世帯	52.7万世帯
(下段：世帯数換算)	(H30年度集計)	(R4年度集計)
(参考)革新的なエネルギー 高度利用技術の導入量(累計)	35.4万kL	39.5万kL
(上段：原油換算)	19.2万世帯	21.4万世帯
(下段：世帯数換算)	(H30年度集計)	(R4年度集計)

目標項目の説明：太陽光発電、太陽熱利用、風力発電、バイオマス発電、バイオマス熱利用、
中小水力発電の6種類の新エネルギーに関する県内における導入量

(1) 新エネルギーの導入支援

新エネルギーの種類に応じて、導入促進に向けた普及啓発を行うとともに、必要に応じて導入に向けた体制づくりを支援します。

また、メガソーラー*、風力発電、バイオマス発電など発電規模の大きい新エネルギー施設については、計画段階から地域住民に情報が提供され、住環境、自然環境、景観に配慮して設置されることが望ましく、地域において課題が顕在化しつつあることから、新エネルギー施設が地域と共存共栄できるよう、事業者への助言など市町と連携して取り組みます。

① 太陽光発電

日照条件に恵まれた地域特性を生かして、メガソーラーなど大規模な太陽光発電を中心に導入が進んできました。しかしながら、自然環境や景観との調和等が地域課題として顕在化してきたこともあり、三重県では太陽光発電施設の適正導入を図るため、「三重県太陽光発電施設の適正導入に係るガイドライン」を平成29年6月に策定しました。

また、太陽光発電を地域の電力源として長期安定的に継続して使用し続けるには、保守点検などサポート体制の構築が不可欠となっています。こうした背景から、三重県では平成30年10月に「三重県太陽光発電保守点検事業者データベース登録制

度」を設置し、太陽光発電保守点検事業者の実態把握と発電事業者への情報発信による保守管理の支援を行っています。

メガソーラー等の設置に適した土地は減りつつあります。このため、一般家庭や事業所の屋根等に設置する自家消費型の太陽光発電の導入促進を進めることも必要です。

[県内における主なメガソーラー]

(令和元年8月現在 三重県調べ)

施設名(事業者名)	場所	稼働状況	定格出力
木曾岬干拓地メガソーラー発電所 (木曾岬メガソーラー株式会社)	桑名市内、木曾岬町内、弥富市内(愛知県)	稼働済	49,000kW
松阪山室メガソーラー発電所 (三交不動産株式会社)	松阪市内	稼働済	15,433kW
近鉄伊賀ゆめが丘ソーラー発電所 (近畿日本鉄道株式会社)	伊賀市内	稼働済	15,000kW
伊勢二見メガソーラー光の街 (三交不動産株式会社)	伊勢市内	稼働済	8,000kW
メガソーラー江戸橋発電所 (株式会社シーエナジー)	津市内	稼働済	7,500kW
フジワラソーラーパーク (株式会社リオグループホールディングス)	いなべ市内	稼働済	5,976kW
津 栗真町屋メガソーラー発電所 (三交不動産株式会社)	津市内	稼働済	4,500kW
津メガソーラー社の街 (三交不動産株式会社)	津市内	稼働済	2,488kW
志摩スペイン村ソーラー発電所 (近畿日本鉄道株式会社)	志摩市内	稼働済	2,000kW
昭和四日市石油桶メガソーラー発電所 (昭和シェル石油株式会社)	四日市市内	稼働済	1,998kW
M50 ブランカ ｲﾝﾓﾝﾄﾞ 太陽光発電所 (オリックス株式会社)	津市内	稼働済	51,000kW
四日市ソーラー (合同会社四日市ソーラー)	四日市市内	稼働済	21,600kW
四日市足見川メガソーラー事業 (四日市足見川メガソーラー合同会社)	四日市市内	建設中	50,000kW
宮リバー度会ソーラーパーク事業 (合同会社宮リバー度会ソーラーパーク)	度会町内	建設中	59,900kW

☆【災害時における住宅用太陽光発電等の活用】

住宅用太陽光発電設備の多くは、停電時に自立運転を行う機能を備えており、昼間の日照がある時間帯には太陽光により発電された電気を利用することが可能です。

<北海道胆振東部地震での実態>

太陽光発電協会が、会員企業を通じて、北海道胆振東部地震による停電の際に自立運転機能を活用した実態について、サンプル調査を行った結果、住宅用太陽光発電ユーザー428件のうち約85%にあたる364件が自立運転機能を活用したと回答しました。

【出典】2018年11月21日 第10回 総合資源エネルギー調査会 省エネルギー・新エネルギー分科会／電力・ガス事業分科会 再生可能エネルギー大量導入・次世代電力ネットワーク小委員会

② 太陽熱利用

太陽熱利用については、太陽光発電と設置場所が競合することや、家庭用ヒートポンプ式給湯器(エコキュート)と用途が競合することにより導入が進んでいません。

しかし、太陽熱利用は、太陽光発電と比較してエネルギー効率が40~60%と高いことから、給湯を多く必要とする施設(社会福祉施設等)への導入が有効です。そこで、給湯を多く必要とする施設を運営する事業者等に向け、国の支援策の活用を紹介するなどにより、太陽熱利用設備の導入を促進します。

☆【太陽熱と太陽光発電を組み合わせた設備「PVT」】

最近では、太陽光発電パネル(PV)と集熱パネルが一体となったPV一体形集熱器(PVT)が開発されており、新たな国の支援策として、ネット・ゼロ・エネルギー・ハウス(ZEH)にPVTなど先進的な太陽熱利用する場合や、停電時のレジリエンスを強化したZEH+住宅に太陽熱利用温水システムを導入する場合の補助金制度など、太陽熱利用に対する国の支援策が拡大しています。

③ 風力発電

風況が良いとされる年平均風速 5.5m/s 以上の土地が、県土の概ね 3 分の 1 を占めているという地域特性を生かして、風力発電所については、現在 105 基 180,000 kW が運転しており、さらに令和元年度には 11 基 22,000kW が運転を開始するとともに、津市や松阪市で新設・計画が進められています。

風力発電施設の新規立地に際しては、自然環境や住環境との調和が図られ、地域の理解が得られるようにする必要があることから、計画の早い段階から地域住民等へ情報提供がなされるとともに、風力発電施設が地域と共存共栄できるよう、事業者への助言など市町と連携して取り組みます。

なお、開発にあたって 10 年程度の長期間を要する洋上風力発電については、環境への影響やコスト縮減を含めた技術開発、地域との共生の在り方などに関する国内外の動向について情報収集を行います。

[県内における主な風力発電所]

(令和元年 8 月現在 三重県調べ)

施設名 (事業者)	場所	稼働状況	定格出力	備考
ウインドパーク笠取 (株式会社シーテック)	津市内 伊賀市内	稼働済	38,000 kW	2,000kW × 19 基
ウインドパーク美里 (株式会社シーテック)	津市内	稼働済	16,000 kW	2,000 kW × 8 基
青山高原風力発電所 (株式会社青山高原ウインドファーム)	津市内 伊賀市内	稼働済	15,000 kW	750 kW × 20 基
ウインドパーク久居榊原 (株式会社シーテック)	津市内	稼働済	3,000 kW	750 kW × 4 基
新青山高原風力発電所 1 期 (株式会社青山高原ウインドファーム)	津市内 伊賀市内	稼働済	36,000 kW	2,000kW × 18 基
新青山高原風力発電所 2 期 (株式会社青山高原ウインドファーム)	津市内 伊賀市内	稼働済	44,000 kW	2,000kW × 22 基
度会ウインドファーム 1 期 (エコ・パワー株式会社)	度会町内	稼働済	28,000 kW	2,000kW × 14 基
度会ウインドファーム 2 期 (エコ・パワー株式会社)	度会町内	平成 31 年 4 月	22,000 kW	2,000kW × 11 基

④ バイオマス発電

森林面積が県土の概ね 3 分の 2 を占めるという地域特性を生かして、未利用間伐材等を活用した木質バイオマス発電の整備が進められています。

燃料となる木質チップ等は、これまで山に放置されてきた間伐材のほか、木材の先端部や枝なども活用することができ、適正な森林管理や災害に強い森林づくりに繋がること期待されています。

県内では、現在 5 箇所の木質バイオマス発電所が稼働しています。木質チップの

需要量全体は約 18 万トンであり、このうち間伐材などに由来する木質チップを 10 万トン調達する計画となっています。

木質バイオマスは、木材の中で最も収益性の高い建築用材等の木材に付随して生産されることから、木質チップの増産やバイオマスの安定供給のためには、建築用材等の木材の需要獲得に取り組むとともに、木材の生産量の増大に向けた取り組みを進めることが必要です。このため「三重の森林づくり基本計画 2019」に基づき、林業の持続的発展や資源の循環利用に向け、林業及び木材産業等の振興や県産材の利用促進などに取り組めます。

また、木質チップの増産やバイオマスの安定供給に向けて、引き続き、「三重県木質バイオマス利用推進協議会」に参画して関係者間の連携強化を図るとともに、「三重県木質バイオマスの燃料利用指針」に基づき、ダムへの流木や街路樹剪定枝等の木質バイオマス燃料への利用を促進します。

廃棄物発電については、「三重県廃棄物処理計画」をふまえ、市町等の高効率なエネルギー回収型の処理施設の整備に対する技術的支援等を行います。

食品残渣や家畜排せつ物などを活用したバイオガス発電については、燃料の安定供給と発電過程で生成される消化液の利用拡大が課題となっているため、まちづくりと連携したバイオガス発電事業に向けた市町等の計画策定等を支援します。

なお、現在建設資材として活用されている下水汚泥については、エネルギー利用の可能性について、先進事例も参考に検討していきます。

[県内の主なバイオマス発電所]

(令和元年 8 月現在 三重県調べ)

施設名 (事業者)	場所	稼働状況	定格出力
木質バイオマス発電所 (三重エネウッド株式会社)	松阪市内	稼働済	5,800 kW
木質バイオマス発電所 (株式会社グリーンエナジー津)	津市内	稼働済	20,100 kW
木質バイオマス発電所：多気バイオパワー (株式会社中部プラントサービス)	多気町内	稼働済	6,700 kW
バイオマスボイラー (北越紀州製紙株式会社)	紀宝町内	稼働済	43,000 kW
廃棄物発電施設：松阪市クリーンセンター (松阪市)	松阪市内	稼働済	3,500 kW
廃棄物発電施設：鳥羽志勢広域連合やまだ エコセンター (鳥羽志勢広域連合)	志摩市内	稼働済	1,210 kW
メタン発酵ガス発電施設 (ノーベル製菓株式会社)	名張市内	稼働済	30 kW
廃棄物発電施設：四日市市クリーンセンター (四日市市)	四日市市内	稼働済	9,000 kW

⑤ バイオマス熱利用

県内でのバイオマス熱利用は、製材所等における木質バイオマス熱利用とごみ処理施設における廃棄物熱利用の2種類があります。前者は、端材を活用した木材の乾燥利用、事業所や家庭におけるペレット*ストーブ、薪ストーブなどの小規模な熱利用などに、後者は、余熱を活用した温水利用など主に自家消費することを目的に利用されています。

木質バイオマス熱利用については、バイオマス発電と同様に、燃料となる木質バイオマスの安定供給が課題となっています。

また、廃棄物熱利用については、「三重県廃棄物処理計画」をふまえ、市町等の高効率なエネルギー回収型の処理施設の整備に対する技術的支援等を行います。

[県内の主なバイオマス熱利用]

(令和元年8月現在 三重県調べ)

施設名（事業者）	場所	稼働状況	余熱利用量 (原油換算値)
バイオマス熱利用施設：津市西部クリーンセンター（津市）	津市内	稼働済	10,559kL
木質バイオマス熱利用施設 (松阪木質バイオマス熱利用協同組合)	松阪市内	稼働済	6,579kL

☆【新たな森林経営管理制度がスタート】

適切な経営管理が行われていない森林を、意欲と能力のある林業経営者や市町に委ね、森林の経営管理を確保し、林業の成長産業化と森林の適切な管理の両立を図るため、平成31年4月に「森林経営管理法」が施行されました。

この新たな制度の創設を踏まえ、市町が実施する森林整備等に必要な財源に充てるため、平成31年3月に「森林環境税及び森林環境譲与税に関する法律」が公布され、森林環境税が令和6年1月から、森林環境譲与税が平成31年4月から導入されることとなりました。

新たな森林経営管理制度では、市町自らが所有者の意向調査や間伐等の森林施業を行うなど、重要な役割を担っていただくことになることから、県では、市町の業務推進をサポートするため、一般社団法人 三重県森林協会に委託し、市町の相談窓口となる「みえ森林経営管理支援センター」を設置しました。

市町と県、みえ森林経営管理支援センターが連携しながら、新たな森林経営管理制度を適切に運用し、森林の整備を推進していきます。

⑥ 中小水力発電

中小水力発電は、河川、農業用水、上下水道施設等での流水を利用した1,000 kW以下の水力発電施設を対象としています。

県内の農業水利施設等を活用した小水力発電については、「農業水利施設を活用した小水力発電マスタープラン」(合計 29 箇所、発電規模 1,057kW)に沿って、引き続き、発電施設の整備に向けた普及啓発を推進します。また、県内の農業用水等を利用した小水力発電は、発電規模が小さく自家消費が主となることから、小水力発電を中心としたエネルギーの地産地消システムの構築に対する支援を行います。

上下水道施設を活用した小水力発電については、先進事例も参考に発電施設の整備に向けた普及啓発を推進します。

[県内の主な中小水力発電所]

(令和元年8月現在 三重県調べ)

施設名(事業者)	場所	稼働状況	定格出力
銚子川第二水力発電所 (中部電力株式会社)	紀北町内	稼働済	1,000 kW
波多瀬発電所 (中部電力株式会社)	多気町内	稼働済	800 kW
下出江発電所 (中部電力株式会社)	多気町内	稼働済	740 kW
竹原発電所 (中部電力株式会社)	津市内	稼働済	700 kW
宮川ダム発電所 (三重県)	大台町内	稼働済	220 kW
高岡配水池小水力発電所 (四日市市)	四日市市内	稼働済	210 kW
中勢用水小水力発電所 (中勢用水土地改良区)	津市内	稼働済	338 kW
青連寺用水発電所 (青連寺用水土地改良区)	名張市内	稼働済	183 kW
中里ダム発電所 (独立行政法人水資源機構)	いなべ市	稼働済	133 kW

(2) 公共施設への新エネルギー率先導入

県の「公共施設等への新エネルギーの導入指針」に基づき、引き続き、県施設への新エネルギーの導入を進めます。

なお、三重県有施設の太陽光発電設備の能力は、1,222kWであり、その年間発電量は、約139万kWh(平成26年度末)と推定され、三重県有施設の年間電気使用量の約1.3%に相当します。

[県施設に導入された新エネルギーの例]

令和元年8月現在 三重県調べ

県施設名称	新エネルギーの種類	定格出力	整備年度
播磨浄水場 (桑名市内)	太陽光発電	365kW	平成14、18、21年度
	小水力発電	80kW	平成22年度
総合博物館 (津市内)	太陽光発電	122.5kW	平成24、25年度
	地中熱利用ヒートポンプ式 空調設備		平成25年度

新野見坂トンネル (南伊勢町内)	太陽光発電	28kW	平成 25 年度
稲生高等学校 (鈴鹿市内)	太陽光発電	10kW	平成 27 年度
四日市西高等学校 (四日市市内)	太陽光発電	10kW	平成 27 年度
紀勢南島トンネル (大紀町内)	太陽光発電	28kW	平成 27 年度
伊勢工業高等学校 (伊勢市内)	太陽光発電	10kW	平成 28 年度
桑名工業高等学校 (桑名市内)	太陽光発電	10kW	平成 28 年度
かがやき特別支援学校 (津市内)	太陽光発電	10kW	平成 28 年度
子ども心身発達医療セ ンター(津市内)	太陽光発電	60kW	平成 28、30 年度
松阪あゆみ特別支援学 校(松阪市内)	太陽光発電	10kW	平成 29 年度

取組方向 2：家庭・事業所における省エネ・革新的なエネルギー高度利用の推進

住宅向けのヘムス（HEMS）*、事業所向けのベムス（BEMS）*、スマートメーター等のエネルギーマネジメントシステムの導入促進による省エネの推進や、自家消費の推進、あるいは中小企業に対する「省エネルギー相談地域プラットフォーム事業」による支援など、家庭・事業者への省エネ・節電の普及啓発、県民運動の推進などに取り組みます。

また、国の支援策を活用し、コージェネレーション、燃料電池、次世代自動車、ヒートポンプなどの革新的なエネルギー高度利用技術による設備の導入促進に取り組みます。

<指標>

目標項目	現状値 (平成 30 年度)	目標値 (令和 5 年度)
事業者等による新エネルギーの普及啓発の取組数(累計)	48 回 (平成 30 年度)	98 回 (令和 5 年度)

目標項目の説明：事業者等による、太陽光・風力・バイオマスなどの新エネルギーの普及啓発を目的とする取組数

(1) 家庭への省エネ・節電の普及啓発及びエネルギー効率の高い設備等の導入促進

① 環境教育の実施

小・中・高校生をはじめ、県民等の新エネルギー・省エネ・地球温暖化対策への関心を高めるため、三重県次世代エネルギーパーク*、三重県環境学習情報センター*、三重県地球温暖化防止活動推進センター*等の施設などを活用するとともに、特定非営利活動法人(NPO)、地域団体や企業と連携して環境教育の実施などを進めます。

また、電力需要が高まる夏季や冬季における県民等への節電への呼びかけなど、省エネが広く県民に浸透するよう取組を行います。

☆【省エネ県民運動プロジェクト】

家庭や事業所での省エネや新エネルギー導入等に向けて、地域団体や企業等と連携した普及啓発の取組により、効果的な情報発信（例えば、新エネルギー導入が、家庭のライフスタイルや事業者の事業活動にどうつながるのかをキャッチフレーズなど分かりやすい言葉での情報発信やワクワク感など感性に訴える情報発信）を行います。

また、エネルギー問題や地球温暖化対策に強い関心をもつ県民、地域団体、企業等と連携し、例えば緑のカーテン、打ち水運動、電気使用量の見える化運動（スマートメーター・電気使用量のお知らせの活用）など、参加型の県民運動を推進します。

[三重県内における新エネルギー等に関する主な見学施設]

令和元年8月現在

施設名（事業者）	場所	施設概要
川越電力館テラ46 （中部電力株式会社）	川越町内	エネルギーと環境に係るPR施設
三重県環境学習情報センター （三重県）	四日市市内	太陽光発電
木曾岬干拓地メガソーラー発電所 （木曾岬メガソーラー株式会社）	桑名市内、木曾岬町内、弥富市内（愛知県）	太陽光発電
ウインドパーク久居榊原 （株式会社シーテック）	津市内	風力発電
青山高原風力発電所 （株式会社青山高原ウインドファーム）	津市内、伊賀市内	風力発電
津市西部クリーンセンター（津市）	津市内	廃棄物発電
木質バイオマス熱利用施設 （松阪木質バイオマス熱利用協同組合）	松阪市内	バイオマス熱利用

② 燃料電池の導入促進

コージェネレーションの一つである家庭用燃料電池（エネファーム）は、都市ガスやLPガスを改質して得られる水素を利用して発電と給湯を同時に行い、エネルギーを効率的（総合効率80～95%）に利用できる省エネ機器です。

太陽光発電設備や家庭用蓄電設備と組み合わせることで、再生可能エネルギーを効率的に自家消費できるとともに、系統電源の停電時における分散型電源としての活用も期待されていることから、県民等に対して、導入促進に向けた国の支援制度を紹介する等の取組を進めます。

③ ヒートポンプの導入促進

家庭用ヒートポンプ式給湯器(エコキュート)は、空気熱を有効に利用して、使用する電気エネルギーの3倍以上の熱エネルギーを得ることが可能であり、オール電化住宅の普及とともに導入が進んでいます。

また、地中熱を利用したヒートポンプ式空調設備については、従来の冷暖房方式に比べ、10～30%程度の省エネ効果が期待されています。

県民に向けた普及啓発等を通じ、ヒートポンプの導入を促進します。

(2) 事業者へのエネルギー効率の高い設備等の導入促進

① 省エネセミナーの実施及び表彰制度の周知

一般財団法人省エネルギーセンターの無料講師派遣などを活用して、事業者等の新エネルギー・省エネ・地球温暖化対策等に対する関心を高めるとともに、企業と連携して省エネセミナーの実施などの取組を進めます。

また、国内の新エネルギー等に関する優れた機器の開発、導入活動、普及啓発活動を行う事業者を表彰する一般財団法人新エネルギー財団が主催する新エネ大賞について、周知を行います。

併せて、国内の省エネを推進している事業者及び省エネルギー性に優れた製品又はビジネスモデルを開発した事業者を表彰する一般財団法人省エネルギーセンターが主催する省エネ大賞について、周知を行います。

② 生産プロセスの改善や省エネルギー化

事業活動におけるエネルギー消費の抑制に向けて、経済産業省資源エネルギー庁の「省エネルギー相談地域プラットフォーム構築事業」で採択された省エネ支援事業者と連携し、省エネルギーに係る相談窓口として、中小企業等の省エネ取組の支援を行うとともに、国の支援制度の活用等により、生産プロセスの改善や空調・給湯システム等の省エネルギー化など、企業の生産プロセスの改善や省エネの推進に資する設備の導入を促進します。

③ コージェネレーションの導入促進

熱と電気を一体的に発生できるコージェネレーションは、エネルギーを効率的(総合効率 75～80%)に活用でき、事業所等におけるエネルギーコストの削減につながるとともに、分散型電源として緊急時に電力供給不足をバックアップでき、事業者のリスク対応力を高めることが期待されています。

事業者等に向け、国の支援制度を紹介するなど、コージェネレーションの導入を促進します。

④ 未利用低温排熱の活用

事業所等で排出される未利用排熱の有効活用に向けて、需要先とのマッチングや未利用低温排熱の活用に対する国の支援策の活用を促します。

⑤ 地下水等の未利用熱の活用

気温の影響を受けにくく、冬は暖かく、夏は冷たい特徴を持つ地下水、下水等の未利用熱を利用するため、ヒートポンプ技術を活用した冷暖房システム導入に向けて、先進事例の紹介や国の支援策の活用を促します。

⑥ カーボン・オフセットの活用

温室効果ガス排出削減の取組の一つであるカーボン・オフセット*の手法を活用し、事業者による機器の運用改善や高効率機器への更新による省エネルギー対策などを促進します。

(3) エネルギーマネジメントシステムの導入促進による省エネの推進

住宅向けのヘムス (HEMS)、ビルや事業所向けのベムス (BEMS)、工場向けのフェムス (FEMS)*、マンション向けのメムス (MEMS)*などのエネルギーマネジメントシステム (EMS) の普及に向け、先進事例の紹介や導入促進等に取り組みます。

電気使用量の「見える化」のため進められているスマートメーターの導入や電気使用量のお知らせが、家庭や事業所での効果的な省エネ行動につながるよう、その活用に関する啓発に取り組みます。

また、平成 28 (2016) 年 4 月 1 日以降、電気の小売業への参入が全面自由化され、家庭や商店も含む全ての消費者が、電力会社や料金メニューを自由に選択できるようになりました。バーチャルパワープラント* (VPP) やディマンドリスポンス* (DR) を活用したネガワット取引*など、新たな省エネシステムの動向について情報収集に努めます。

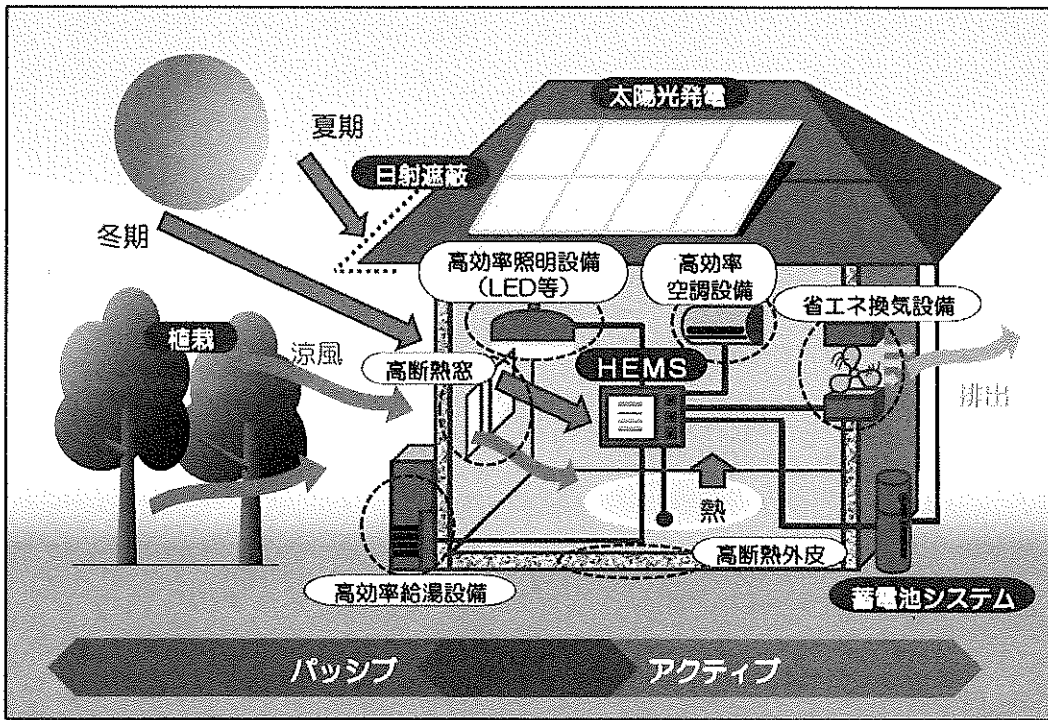
(4) ネット・ゼロ・エネルギー・ビル (ハウス) 化の促進

国では、建築物について、令和 2 (2020) 年までに新築公共建築物等において、令和 12 (2030) 年までに新築建築物の平均でネット・ゼロ・エネルギー・ビル (ZEB) を実現することをめざしています。また、住宅については、令和 2 (2020) 年までに標準的な新築住宅で、令和 12 (2030) 年までに新築住宅の平均でネット・ゼロ・エネルギー・ハウス (ZEH) の実現をめざしています。

県においても、ネット・ゼロ・エネルギー・ビル (ZEB) やネット・ゼロ・エネルギー・ハウス (ZEH) の普及に向け、県民や地元工務店などの事業者に対して、先進事例や「ZEHビルダー/プランナー登録制度」の活用をはじめとする国の支援策の紹介などにより、導入促進に向けて取り組みます。

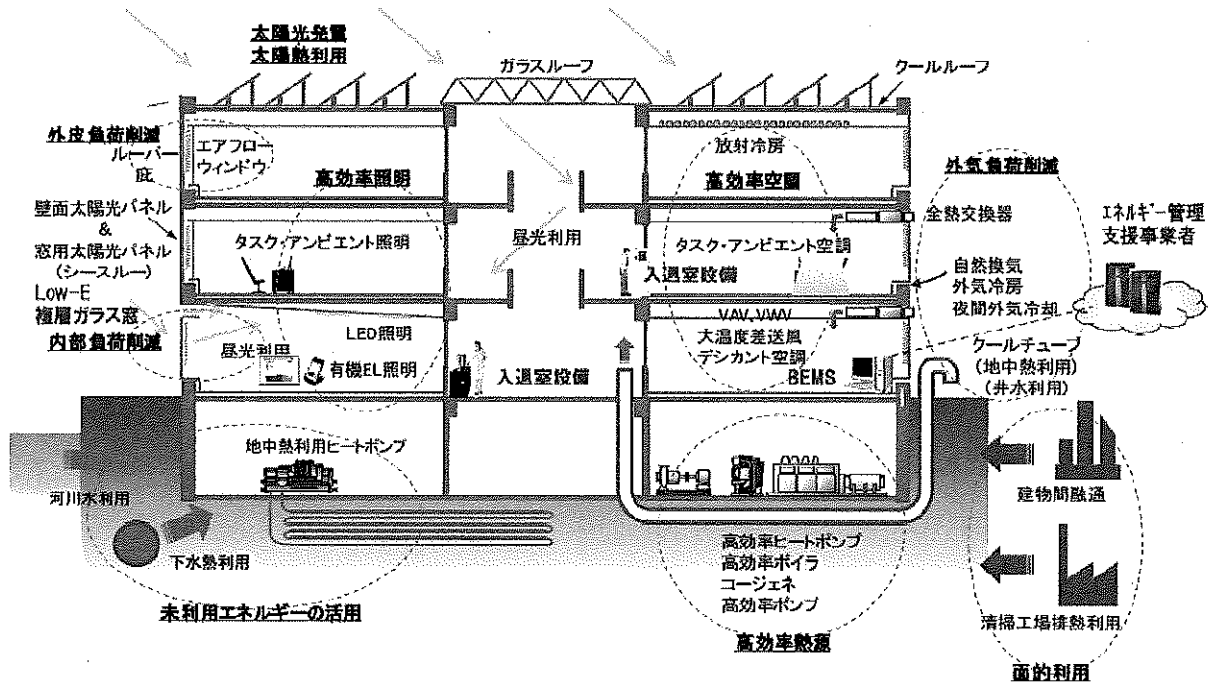
また、エネルギーの自家消費において有用な蓄電池に関する技術動向や国の支援等について情報収集を行い、県民や事業者への情報提供に努めていきます。

ZEHの概念図（イメージ）



〔出典〕 経済産業省ZEHロードマップ検討委員会とりまとめ（平成27年12月）

ZEBの概念図（イメージ）



〔出典〕 経済産業省ZEBロードマップ検討委員会とりまとめ（平成27年12月）

(5) 次世代自動車の導入促進に向けた普及啓発

ハイブリッド自動車（HV）、プラグインハイブリッド自動車（PHV）、電気自動車（EV）、天然ガス自動車、クリーンディーゼル車（CDV）、燃料電池自動車（FCV）などの次世代自動車の導入促進に向けて、国の支援策の活用を紹介するなどの取組を進めます。

また、市町等と連携して電気自動車（EV）等を活用した低炭素なまちづくりを推進します。

取組方向3：創エネ・蓄エネ・省エネ技術を活用したまちづくりの推進

地域団体、事業者、市町等の協創により、過疎対策、観光振興、防災対策などの地域課題の解決に向けて、Society5.0の創エネ・蓄エネ・省エネ技術を活用し、エネルギー地産地消を実現するまちづくりを推進します。

<指標>

目標項目	現状値 (平成30年度)	目標値 (令和5年度)
創エネ・蓄エネ・省エネ技術を活用したまちづくりへの支援件数（累計）	30件 (平成30年度)	36件 (令和5年度)

目標項目の説明：県が支援した創エネ・蓄エネ・省エネ技術を活用したまちづくりに向けた計画策定やモデル事業等の件数

(1) 創エネ・蓄エネ・省エネ技術を活用した地域課題解決に向けた地域主体のまちづくりの支援

創エネ・蓄エネ・省エネ技術を活用して、過疎対策、農林水産業の振興、観光振興、廃棄物処理などの地域の課題を解決するため、地域団体、事業者、市町等との協創による、地域が主体となったまちづくりを支援します。

☆【エネルギー関連技術を生かした地域課題解決プロジェクト】

創エネ・蓄エネ・省エネ技術を活用しつつ、防災対策、過疎対策、農林水産業の振興、観光振興、廃棄物処理などの地域の課題を解決することをめざした、地域団体、事業者、市町等が主体となった協創によるまちづくりに取り組みます。

現在進めているプロジェクト事例1 【おわせSEAモデル協議会（尾鷲市）】



おわせSEAモデル協議会は、尾鷲三田火力発電所用地の効果的な活用による地域産業の振興、雇用促進等への寄与を主眼に、循環型社会構築に向けてエネルギーの地産地消による先進的なバイオマス利活用施設及び周辺環境の整備に資することを目的として、平成30年8月24日に、尾鷲市、中部電力株式会社、尾鷲商工会議所の3者により設立されました。

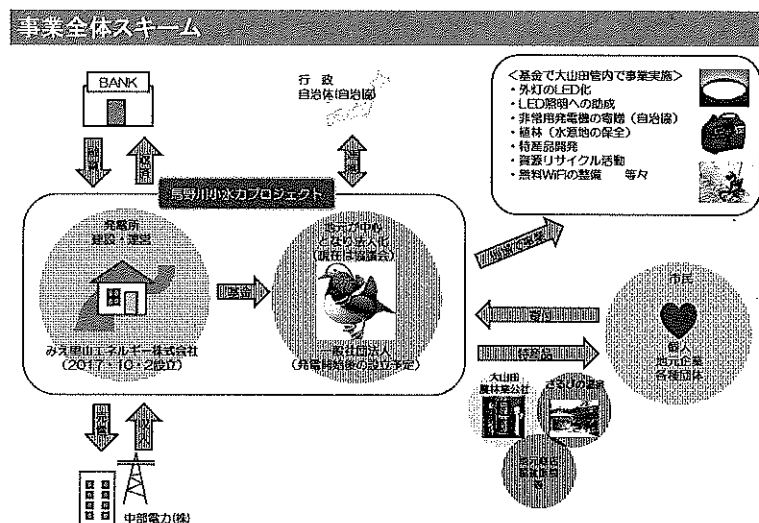
協議会では「ランドデザイン（全体構想）」において3つのプロジェクト「S（市民サービス・文化・観光）、E（エネルギー）、A（アクア・アグリ）」を掲げ、広域ごみ処理発電や木質バイオマス発電、その排熱を利用した陸上養殖や植物工場、自然を満喫するアクティビティを核とした観光拠点など13の施策イメージについて、三重県や三重大学も参画しながら具体的な協議・検討を進めているところです。

現在進めているプロジェクト事例2

【馬野川小水力発電を復活させるプロジェクト（伊賀市）】

大正から昭和初期に活躍した伊賀市内の小水力発電所を復活させるとともに、小水力発電所を活用した地域活性化策について、民間事業者、地域住民、地域金融機関、三重大学が連携して取り組み、令和元年8月に馬野川小水力発電所（出力：199kW、総落差・76.7m）が完成しました。

今後は、地域の自然資源で発電した電力を地域に供給し、そこで生まれた利益を地域に還元する仕組み作りに、事業者、地域住民、関係機関等が連携して取り組んでいきます。



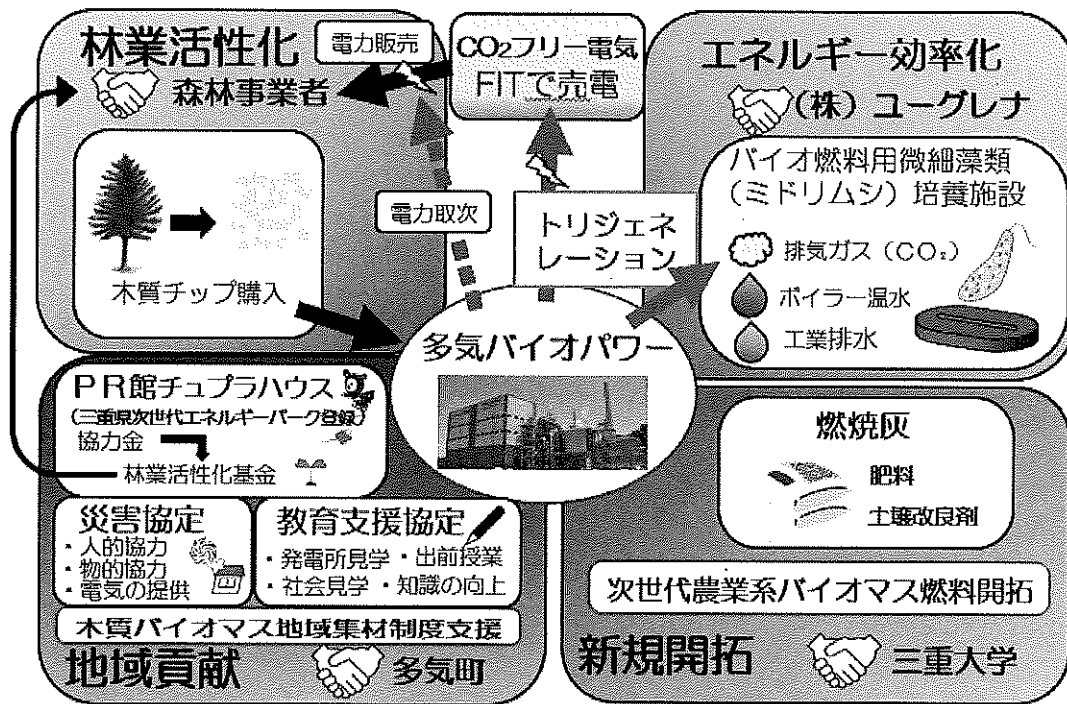
現在進めているプロジェクト事例

【多気バイオパワーによる発電事業を通じた地域貢献（多気町）】

平成28年6月に営業運転を開始した多気バイオパワー（出力：6,750kW）では、平成29年4月から多気町木質バイオマス地域集材制度への支援として、地域住民が里山保全のために伐採した竹や木材を自社の貯木場で受け入れを実施しています。同年6月には、三重県を中心とする林業の活性化を目的とした林業活性化基金を設立し、木質チップを燃料とする発電事業を通じて、林業の維持・発展に貢献する取組を行っています。

また、平成29年7月には「災害時における協力に関する協定」を、平成30年6月には「教育支援に関する協定」をそれぞれ多気町と締結しました。

同発電所では、発電に加え、熱やCO₂を同時に供給する「トリジェネレーション」に取り組むとともに、令和3年7月には多気第二バイオパワー（出力：1,990kW）の運転開始を予定しています。



(2) 創エネ・蓄エネ・省エネ技術を活用した防災まちづくりの推進

三重県では、南海トラフを震源域とする巨大地震による被害や集中豪雨による風水害等に備え、「防災の日常化」をめざし、「自助」「共助」「公助」が一体となった取組を進めていくことが重要であることから、避難所等の防災拠点に国の補助制度等を活用して太陽光発電設備と蓄電池等の設置に取り組んできました。

引き続き、平常時はもとより、災害による長期停電時には自立分散型電源として活用できるよう災害に強いまちづくりの取組を支援します。

(3) 創エネ・蓄エネ・省エネ技術を活用した継続可能な仕組みの検討

過疎対策、観光振興、防災対策等の多面的な機能を有する創エネ・蓄エネ・省エネ技術を活用した地域での取組が、実証事業等で終了することなく、公的な支援等を受けなくても自律的に継続し発展できる仕組みを検討します。

(4) エネルギー地産地消による地域内経済循環に対する支援

地域に必要なエネルギーを海外から輸入される化石燃料等に頼らず、木質バイオマスなど地域のエネルギー資源によって賄うことで、地域の中で富が循環することによる経済効果が期待されます。地域新電力をはじめとする、地域活性化の取組を支援します。

☆【エネルギーの地産地消プロジェクト】

家庭用を含む電力小売り自由化による電力購入の選択肢が広がることをふまえ、新エネルギーやコージェネレーションシステムの導入による自立分散型エネルギーを活用して、一定規模の区域(地区、住宅団地、大学、医療・福祉施設、工場団地等)において、エネルギーの地産地消を行う環境が整います。その実現に向けて、エネルギーの効率的な利用によるエネルギーコストの最小化や、電力ピーク時の電気料金を高くするなど柔軟な料金設定による大幅な省エネを図るとともに、エネルギーの地産地消により非常時においてもエネルギー供給を確保できるシステムの構築に、産学官民が協創して取り組みます。

<事例：三重大学 スマートキャンパス>

三重大学では、スマートキャンパスの実現をめざして、再生可能エネルギー、コージェネレーションシステム(熱電併給システム)、エネルギーマネジメントシステム等を導入し、大学全体で省エネルギー化に取り組んでいます。

<事例：自治体による新電力* (松阪新電力)>

松阪市は、東邦ガス株式会社、株式会社第三銀行、三重信用金庫(現・桑名三重信用金庫)との共同出資で「松阪新電力株式会社」を平成29年11月に設立しました。松阪市クリーンセンターで発電された電気を松阪市の公共施設等へ供給することで、エネルギーの地産地消を実現しています。

また、事業で得た利益を松阪市が地域振興のために設立した基金を通じて活用することで、地域活性化の取組を推進しています。

☆【バイオマスの地産地消プロジェクト】

地域に偏在するバイオマスは、輸送距離が長くなれば、運搬コストの増大や、運送の際の温室効果ガス排出量の増加につながることから、可能な限り地域内で利用することが望めます。このため、地域内で発電・熱利用を行う地産地消型のバイオマス発電・熱利用システムの構築に向けて、産学官が協創して取り組みます。(例：観光地で、市町の一般廃棄物処理計画との整合性を図りつつ、分別収集コストなど事業採算性も勘案し、地域内で大量に発生する食品残渣を活用したバイオマス発電・熱利用を行うとともに、バイオマス発電・熱利用施設を新たな観光資源として活用するなど)

＜事例 木の駅プロジェクト* (津市)＞

小規模な森林所有者などの自主的な森林整備や素材生産活動を促進し、地域の活性化に資する取組として、県内では平成 25 年に大台町で「木の駅プロジェクト」の取組がスタートしました。翌年には津市、松阪市、伊賀市、名張市でも取組が開始され、現在では多気町やいなべ市などにも取組が広がっています。現在活動に取り組んでいる 7 市町の取組のうち、5 取組で集荷された間伐材等が発電用木材として県内の木質バイオマス発電所に供給され、平成 30 年度には約 4,600 t の間伐材等が供給されました。

取組方向 4：環境・エネルギー関連産業の育成と集積

県内企業の環境・エネルギー関連分野への進出等を促すため、県内企業や高等教育機関との間でネットワークを構築するとともに、県内企業の技術力を生かした製品開発に向けた研究開発を支援するなど、環境・エネルギー関連産業の育成と集積に取り組まします。

＜指標＞

目標項目	現状値 (平成 30 年度)	目標値 (令和 5 年度)
エネルギー関連技術に関する 企業との共同研究の件数 (累計)	30 件 (平成 30 年度)	58 件 (令和 5 年度)

目標項目の説明：工業研究所を中心に、エネルギー関連技術（創エネ・蓄エネ・省エネ技術）に関する製品開発をめざして、企業と共同して研究に取り組む件数

(1) ネットワークづくり・人材の育成

工業研究所や公益財団法人三重県産業支援センターにおいて企業ニーズに着目したセミナーや研修等を実施するとともに、地域課題に着目した調査研究と人材育成を行っている三重大学をはじめとした高等教育機関や国内の研究機関などと連携し、環境・エネルギー関連産業に関する人材の育成に取り組まします。

(2) 研究開発の促進

環境・エネルギー関連技術は、機械分野、電気分野、材料分野、化学分野、情報通信分野など様々な分野の技術や知見が融合しています。このため、工業研究所が企業と行う共同研究や評価試験、あるいは、公益財団法人三重県産業支援センターなどの専門家による知財戦略や資金計画などへの助言により、企業が抱える諸課題の解決に向けて支援します。

特に、工業研究所は、国や他の都道府県の公設試験研究機関、高等教育機関と連携して技術交流を推進し、三重県の地域特性や産業特性を生かした研究開発を行い、県内企業等をサポートすることにより、技術力の底上げに取り組みます。

(3) 販路拡大・市場拡大・設備投資及び立地の促進

環境・エネルギー関連技術に関心を有する自動車、電気電子、機械、航空機等の川下企業が持つニーズに対し、ものづくり中小企業等が製品や技術を提案する技術交流・商談会の開催により、新たな販路のきっかけづくりを支援します。

また、ものづくり中小企業等が、川下企業の開発動向等に合致した技術開発を行えるようにするため、工業研究所が中小企業等への技術支援を行うなど、販路開拓につながる取組を行います。

さらに、燃料電池自動車等の次世代自動車、リチウムイオン電池、太陽電池など、環境・エネルギー関連産業の研究開発施設や製造施設の県内への誘致や設備投資を促進します。

加えて、新たな支援策を設けることなどに関する国への提言活動を行うなど、企業の事業活動を支援します。

取組方向5：次世代の地域エネルギー等の活用推進

水素エネルギー、バイオリファイナリー、メタンハイドレートなどの次世代の地域エネルギーや新技術に関して、中長期的な視点に立って、情報収集、企業ニーズの把握、実証実験の支援等の取組を行い、将来の産業の育成、地域産業の活性化、新しいまちづくりなどにつなげます。

<指標>

目標項目	現状値 (平成30年度)	目標値 (令和5年度)
次世代の地域エネルギー等の利活用に向けた普及啓発の取組数	— (平成30年度)	16件 (令和5年度)

目標項目の説明：次世代の地域エネルギーや新技術の利活用を産業振興やまちづくりにつなげるにあたり、普及啓発に取り組んだ数

(1) バイオリファイナリーの推進

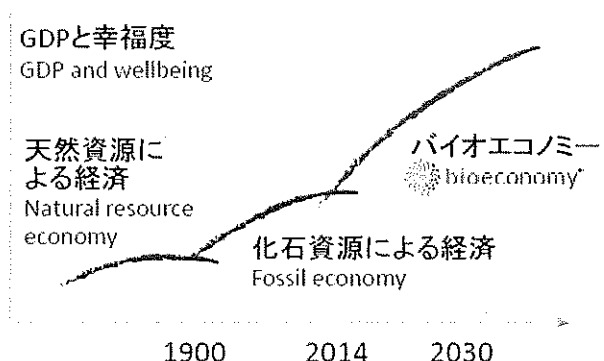
化石燃料からバイオ燃料*へのエネルギー転換や、バイオマスから化成品などを製造するバイオケミカル産業の創生をめざし、資源作物（ソルガム）や非可食系バイオマスなどを原料とした、バイオ燃料として期待されるバイオブタノールやバイオプラスチック原料などの量産化や、化粧素材やインク用増粘材など化成品の製造に向けた調査研究や研究開発などを支援します。

県では、産学官で構成する「みえバイオリファイナリー研究会」を中心に、引き続き、バイオリファイナリーに関する技術の実用化に向けた研究開発の推進に取り組めます。

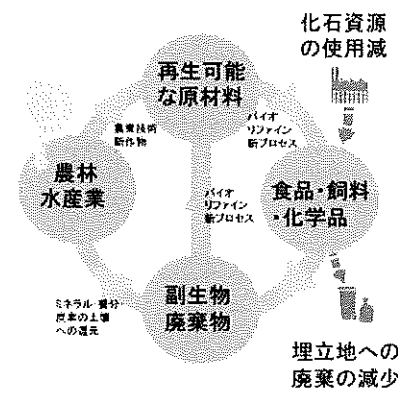
特に、軽量・高強度な次世代バイオ材料としての特徴を有し、木質バイオマスなどから製造されるセルロースナノファイバーについては、産学官が連携して実用化に向けた取組を推進します。

☆【バイオエコノミー：各国のビジョン・戦略】

バイオエコノミー(Bioeconomy, Biobased economy);生物資源とバイオテクノロジーを用いて地球規模の課題の解決と経済発展の共存を目指す考え方
 OECDの2030年予想※1;バイオエコノミーは工業製品の35%、医薬品等の80%、農業の50%の生産に貢献し、GDP総額はOECD全体の約2.7%※を占める。
 ※1: The Bioeconomy to 2030: Designing a Policy Agenda (2009)、※2; 1.6兆ドル、196兆円と試算される。



次の経済の潮流は経済成長と幸福度をもたらすバイオエコノミーである。
 Sustainable growth from bioeconomy; フィンランド政府(2014)の許可を得て仮訳



Building a high value bioeconomy; 英国政府(2015)で引用された図の原図を作成したBioValeの許可を得て仮訳

富が2倍になると温室効果ガスの排出量は80%増加 ⇒経済と環境悪化の切り離しが必要
 National Research Strategy Bioeconomy 2030 Our Route Towards a Biobased Economy; ドイツ政府(2012)

[出典] 一般財団法人バイオインダストリー協会ホームページ

バイオマスから作られたバイオ燃料を燃やした時に排出される二酸化炭素は、もともと大気中にあったものであり再度植物に取り込まれることから、二酸化炭素が地球環境中で循環され炭素の絶対量を増やさないため、カーボンニュートラルと言われています。バイオエコノミーは、再生可能なバイオマスとバイオテクノロジーを用いて地球規模の課題と持続可能な経済発展の共存を目指しています。

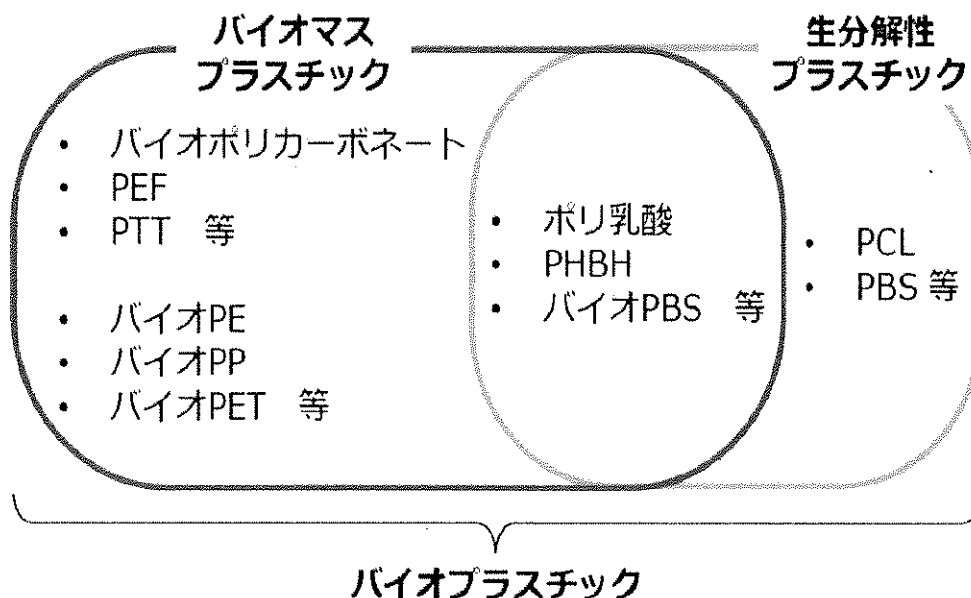
☆【バイオプラスチック】

(引用：環境省プラスチック資源循環戦略小委員会)

<http://www.env.go.jp/council/03recycle/yoshi03-12.html> より)

バイオマスプラスチックとは、原料として植物などの再生可能なバイオマスを使用するプラスチック素材をいい、化石資源に依存してきたプラスチック製造からの転換によって、CO₂の排出削減と枯渇の危険性をはらむ化石資源からの脱却をねらったものです。

また、バイオプラスチックは「バイオマスプラスチック」の環境・エシカル的側面を配慮し、「生分解性プラスチック」の分解機能の評価を通じた適切な発揮場面（堆肥化、バイオガス化等）やリサイクル調和性等を整理しつつ、用途や素材等にきめ細かく対応した「バイオプラスチック導入ロードマップ」を策定し、静脈システム管理と一体となって導入を進めていきます。



出展：「プラスチックを取り巻く国内外の状況」（平成 31 年 2 月 22 日第 5 回中央環境審議会循環型社会部会プラスチック資源循環戦略小委員会）

(2) 地域エネルギー等の活用にかかる情報収集、普及啓発等

① 水素エネルギーの利活用の推進

将来の二次エネルギーの中心的役割を担うことが期待されている水素は、燃料電池や燃料電池自動車として実用化の段階に達しています。

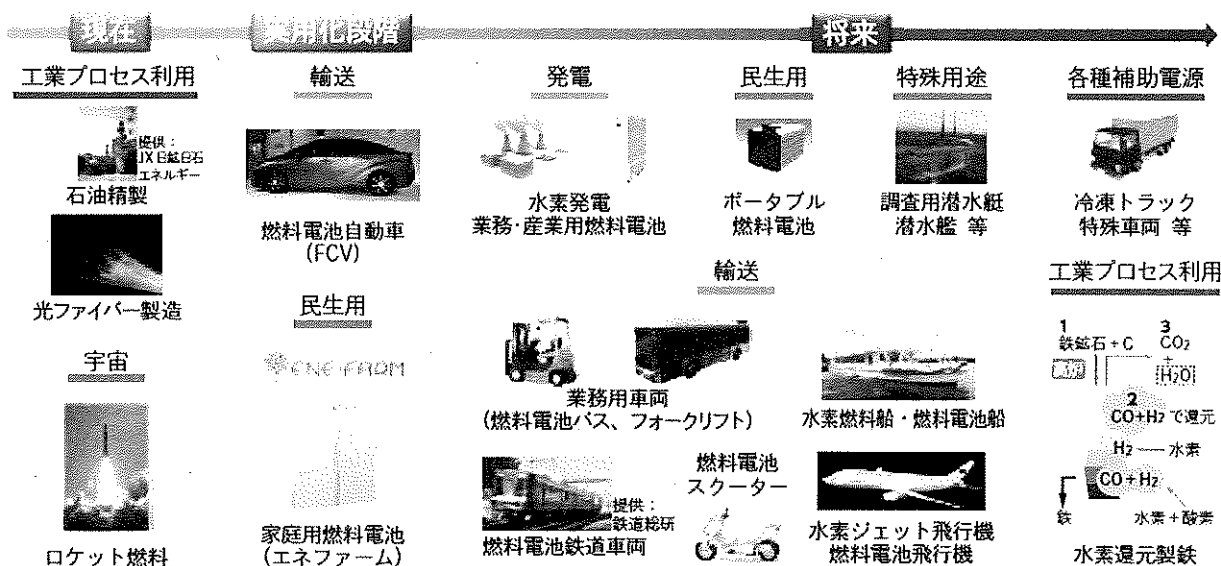
さらに、県民の水素エネルギーに対する理解を深め、水素社会の到来に向けた動きを進めるため、燃料電池や燃料電池自動車の普及に取り組みます。

☆【水素エネルギー社会づくりプロジェクト】

国の水素・燃料電池戦略ロードマップでは、2030年頃に水素を燃料とした発電所の本格導入がなされ、2040年頃に再生可能エネルギーを活用して水素を製造するなど二酸化炭素の発生を少なくする水素の製造、輸送・貯蔵が可能となる水素社会の実現をめざすとしています。さらに、平成29年12月26日には、「第2回再生可能エネルギー・水素等閣僚会議」において、世界に先駆けて水素社会を実現するための「水素基本戦略」が決定されました。

このような水素社会の到来を見据え、三重県では、市町と協力して、家庭などへの導入が進む燃料電池（エネファーム）や、次世代自動車として普及が期待されている燃料電池自動車などに関する啓発活動を行い、県民の水素エネルギーの利活用に関する理解を深めます。

<水素利活用技術の適用可能性について>



〔出典〕 NEDO水素エネルギー白書

水素の製造には、天然ガス、石油といった化石燃料から水素を精製する方法や、ソーダ工場における食塩水の電解プロセスなどから副次的に発生する水素を活用する方法などがあります。

水素の用途は、石油の精製における原油に含まれる硫黄分の除去、半導体プロセスにおける雰囲気ガスなどの工業原料、また、マーガリンなどの油脂硬化剤、化粧品、洗剤、香料、ビタミン剤などの原料の一部としても使用されています。この他、エネルギー用途として、ロケットの燃料として液化水素が活用されているほか、水素イオンを利用したニッケル水素電池、家庭用燃料電池システム、燃料電池自動車などがあります。

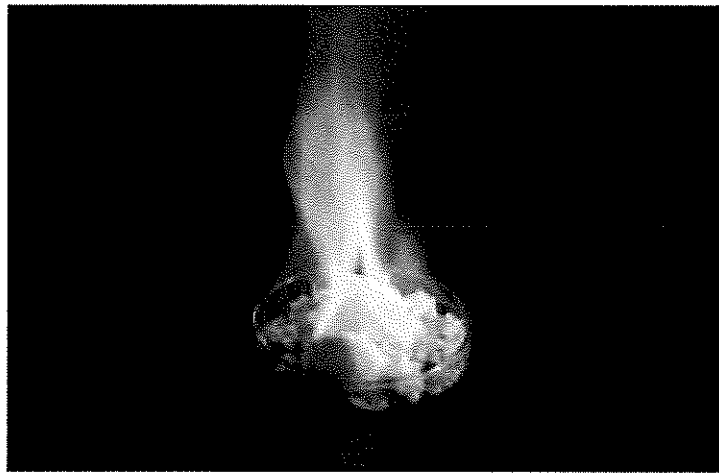
このように水素エネルギーの利活用技術の適用可能性は幅広く、水素の利活用を拡大することで、大幅な省エネや環境負荷低減、エネルギー・セキュリティの向上に大きく貢献するとともに、新たな市場を開拓できる可能性が期待されています。

② メタンハイドレートによる地域の活性化

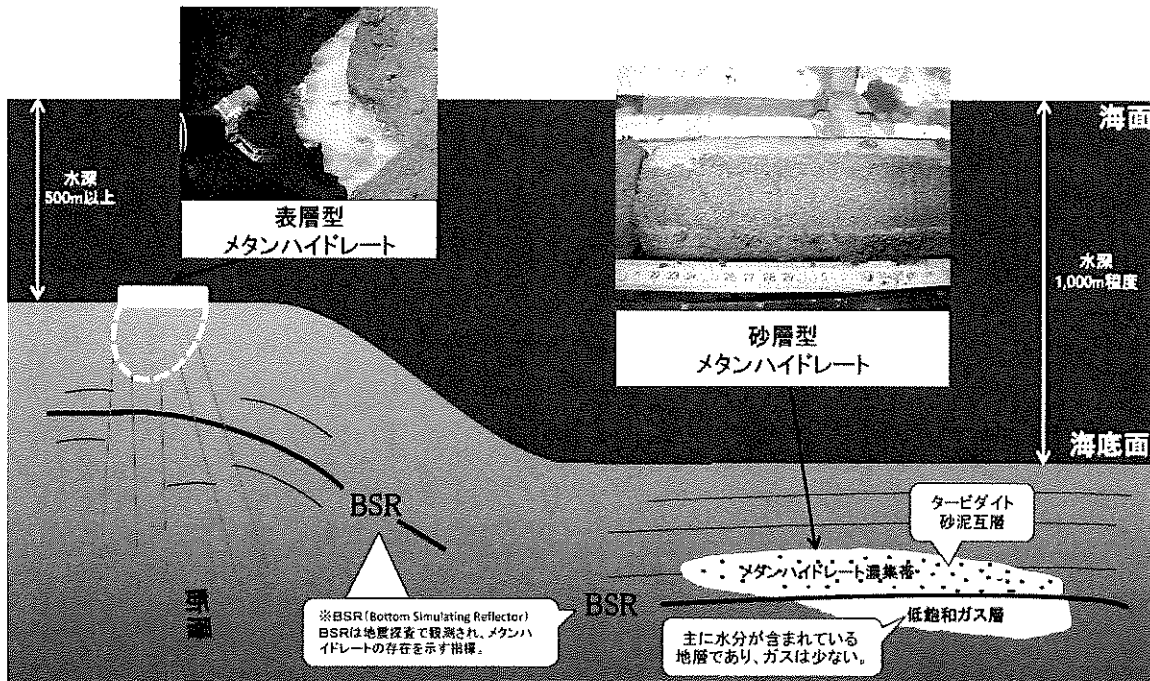
メタンハイドレートに関して、国のエネルギー基本計画では、「中長期的な観点から商業メースで開発が進められるようにするための技術開発を着実に進める」こととしています。

引き続き、海洋産出試験や企業の技術開発等の動向に関する情報収集を行うとともに、将来メタンハイドレートが実用化された際には、それを活用した地域経済の活性化について検討します。

<燃焼するメタンハイドレート（人工メタンハイドレート）>



<海域におけるメタンハイドレートの様々な賦存形態>



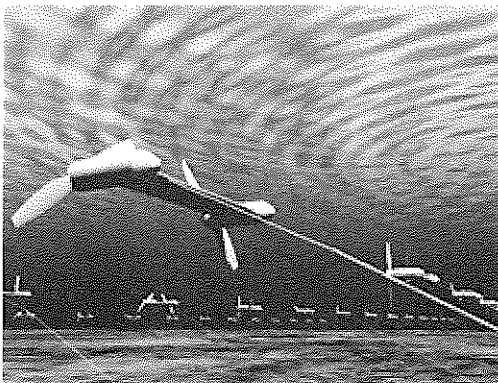
〔出典〕経済産業省「海洋エネルギー・鉱物資源開発計画」（平成 25 年 12 月 24 日）

③ 海洋エネルギー資源の活用に関する調査研究

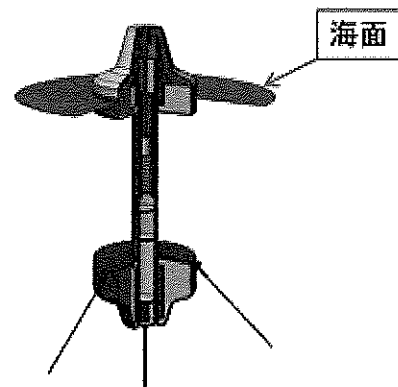
海外では、潮汐力発電プラントとして1966年11月に運転を開始したフランスのランス潮汐力発電所が有名です。一方、国内では潮汐力、潮流力、波力、海洋温度差などの海洋エネルギーについて、これまでも大学を中心とした研究開発が進められており、一部の潮汐力発電が実用化されたものの、採算性を有した事業として自立するに至っていません。

国内外の動向を注視しながら、必要に応じて調査研究等の取組を行います。

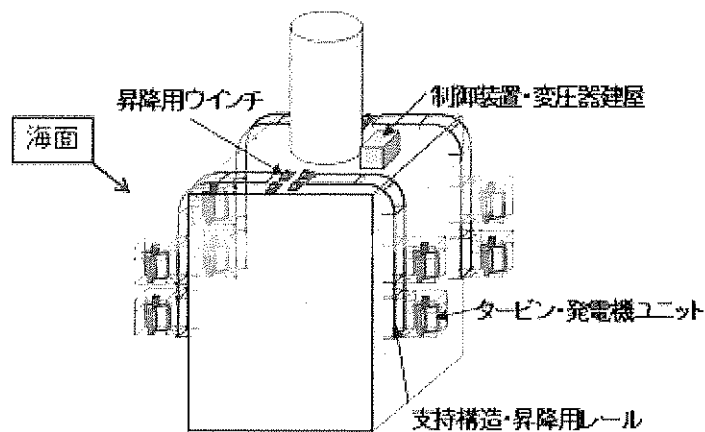
<海洋エネルギー発電の実現に向けた研究開発テーマ（イメージ図）>



水中浮遊式海流発電



リニア式波力発電（出所：東京大学提供）



橋脚・港湾構造物利用式潮流発電

[出典]国立研究開発法人新エネルギー・産業技術総合開発機構(NEDO)HP より

第4章 計画の推進

1 推進体制

新エネルギービジョンの基本理念である「エネルギー・イノベーションと協創によるみえの地域エネルギー力の向上」の実現に向け、県は、市町のほか、県民、事業者、地域団体等と連携して取組を進めます。

(1) 三重県新エネルギービジョン推進会議

専門的な知見を有する有識者、民間企業、地域活動を行っている関係団体等から構成する三重県新エネルギービジョン推進会議により、各主体が連携してビジョンの推進に取り組みます。

(2) 実行組織

このビジョンに定める具体的な取組やプロジェクトの実行組織として、テーマに応じて企業、地域団体、大学、市町、県等からなる研究会や検討会などを設置し、取組を推進します。

(3) 県民、事業者等との協創

県は、県民、事業者、地域団体、大学、行政等の多様な主体が、「公」を担う主体として自立し、一体となって行動することで、協働による成果を生み出し、新しいものを創造していく「協創」の考え方による体制のもとで、創エネ・省エネなどの取組を進めます。

(4) 三重県エネルギー対策本部

三重県庁の庁内組織である三重県エネルギー対策本部において、新エネルギー導入促進、省エネ活動や節電の呼びかけ、国への提言活動などについて、関係部局と連携して取り組みます。

(5) 市町との連携

この計画の基本理念・基本方針・取組方向等について、パートナーである市町と情報共有を図り、具体的な取組では市町と連携を図りつつ進めます。

2 進行管理

新エネルギービジョンの目標達成や取組の推進に向けて、PDCAサイクル（計画・実行・評価・改善）を構築し、継続的に振り返りと改善を行うとともに、必要に応じて見直しを行います。

（1）進捗状況の把握

この計画の推進状況を毎年把握して県議会、三重県新エネルギービジョン推進会議に報告するとともに、県民に向けてもホームページ等で公開します。

また、概ね4年ごとに三重県新エネルギービジョン推進会議において中間評価を実施します。

なお、新エネルギーの導入は、国際的な地球温暖化対策の動向、石油、石炭、天然ガスの国際的な価格変動、再生可能エネルギー固定価格買取制度等の国のエネルギー政策の動向、創エネ・蓄エネ・省エネなどに関する技術開発の進展といった外的要因に大きな影響をうけることに留意して、長期目標の実現に向けた観点で評価を実施します。

（2）計画の見直し

この計画は、石油等の国際的な価格動向、国のエネルギー政策の動向をはじめとした外的要因の変化に留意しつつ、概ね4年ごとに実施するこの計画に対する中間評価の結果をふまえて、継続的な見直しを行います。

用語解説

■アルファベット

AMIC (Advanced Material Innovation Center)

用語解説「高度部材イノベーションセンター」を参照ください。

BEMS (Building Energy Management System)

用語解説「ベムス」を参照ください。

CDV (Clean Diesel Vehicle)

用語解説「クリーンディーゼル車」を参照ください。

EMS (Energy Management System)

用語解説「エネルギーマネジメントシステム」を参照ください。

EV (Electric Vehicle)

用語解説「電気自動車」を参照ください。

FCV (Fuel Cell Vehicle)

用語解説「燃料電池自動車」を参照ください。

FEMS (Factory Energy Management System)

用語解説「フェムス」を参照ください。

FIT (Feed-in Tariff)

用語解説「再生可能エネルギー固定価格買取制度」を参照ください。

HEMS (Home Energy Management System)

用語解説「へムス」を参照ください。

HV (Hybrid Vehicle)

用語解説「ハイブリッド自動車」を参照ください。

JOGMEC (Japan Oil Gas and Metals National Corporation)

用語解説「独立行政法人石油天然ガス・金属鉱物資源機構」を参照ください。

kW

電力の大きさを表す単位です。

kWh

電力の量を表す単位。1kWの電力を1時間使うと消費電力量は1kWhです。

NEDO (New Energy and Industrial Technology Development Organization)

用語解説「独立行政法人新エネルギー・産業技術総合開発機構」を参照ください。

MEMS (Mansion Energy Management System)

用語解説「メムス」を参照ください。

PHV (Plug-in Hybrid Vehicle)

用語解説「プラグインハイブリッド自動車」を参照ください。

RE100

企業が自らの事業の使用電力を100%再生可能エネルギーで賄うことを目指す国際的なイニシアティブであり、世界や日本の企業が参加しています。

SDGs

2015年9月の国連サミットで採択された「持続可能な開発のための2030アジェンダ」にて記載された2016年から2030年までの国際目標です。持続可能な世界を実現するための17のゴール・169のターゲットから構成され、地球上の誰一人として取り残さない (leave no one behind) ことを誓っています。

Society 5.0

サイバー空間（仮想空間）とフィジカル空間（現実空間）を高度に融合させたシステムにより、経済発展と社会的課題の解決を両立する、人間中心の社会のことを言います。

TJ

テラ・ジュールの略号です。テラは10の12乗のことで、ジュールは熱量単位です。

ZEB (Zero Energy Building)

用語解説「ネット・ゼロ・エネルギー・ビル」を参照ください。

ZEH (Zero Energy House)

用語解説「ネット・ゼロ・エネルギー・ハウス」を参照ください。

■あ行

一次エネルギー

自然界に存在するままの形でエネルギー源として利用されているもので、石油・石

炭・天然ガス等の化石燃料、原子力の燃料であるウラン、水力・太陽・地熱等の自然エネルギーなど、自然から直接得られるエネルギーのことで。

エネルギー・イノベーション

エネルギー創出とその参画手法や使い方の変革、環境・エネルギー関連産業の振興と地域の持続的な成長に向けた変革など、エネルギー関係の地域における変革のことをいいます。

エネルギー基本計画

エネルギー政策基本法に基づき政府が策定するもので、中長期（今後20年程度）のエネルギー需給構造を視野に入れ、今後取り組むべき政策課題と、長期的、総合的かつ計画的なエネルギー政策の方針をまとめた計画のことで。

エネルギーの地産地消

太陽光・風力・バイオマスなどを始めとする地域資源を生かして、地域で電力や熱などのエネルギーを生み出し、それを地域で消費することをいいます。

エネルギーの地産地消を進めることは、災害時の分散型非常用電源として県民の安全安心を支えるとともに、エネルギー資源と資金が地域の中で循環することにより、雇用の創出をはじめとした経済効果が期待されます。

また、県民の新エネルギーへの理解が深まるとともに、エネルギーの重要性の認識や節電や省エネに関する意識の醸成にもつながります。

エネルギーマネジメントシステム（EMS）

情報通信技術を活用して、家庭・ビル・工場等のエネルギー使用の管理・最適化を図るシステムのことをいいます。

温室効果ガス

太陽光線によって暖められた地表面から放射される赤外線を吸収して大気を暖め、一部の熱を再放射して地表面の温度を高める効果を持つ気体のことをいいます。京都議定書では、二酸化炭素（CO₂）、メタン（CH₄）、一酸化二窒素（N₂O）、ハイドロフルオロカーボン類（HFCs）、パーフルオロカーボン類（PFCs）、六ふっ化硫黄（SF₆）の6種類とされています。

■か行

革新的なエネルギー高度利用技術

再生可能エネルギーの普及、エネルギー効率の飛躍的向上、エネルギー源の多様化に資する新技術であって、その普及を図る必要があるものとして天然ガスコージェネレーション、燃料電池、クリーンエネルギー自動車、ヒートポンプなどが該当します。

化石燃料

石油、石炭、天然ガスなど地中に埋蔵されている再生産のできない燃料資源のことです。現在の技術で採掘可能な量には限りがあり、「エネルギー白書2015（経済産業省）」によると、可採年数（ある年の年末の埋蔵量を、その年の年間生産量で除した数値）は、石油が53.3年、石炭が113年、天然ガスが54.8年と見込まれています。

カーボン・オフセット

企業活動や商品製造等によって排出してしまう温室効果ガス排出量のうち、どうしても削減できない量の全部または一部を、他の場所での排出削減・吸収量でオフセット（埋め合わせる）することをいいます。

例えば、商品の製造・使用に伴う温室効果ガス排出量に見合った温室効果ガス削減クレジットを調達し、この分のコストを商品の価格に上乗せして、温室効果ガスがオフセットされた商品として提供することができます。

（出典：カーボン・オフセットパンフレット 環境省及びカーボン・オフセットフォーラム）

間伐

植林後、ある程度育ってから主伐（伐採期に達した樹木を切ること）されるまでの間に、繰り返し実施される間引き伐採のことをいいます。

木の駅プロジェクト

森林所有者や森林ボランティアが山に放置されている未利用間伐材を「木の駅」に出荷し、その対価を地域通貨等で支払うことで、森林整備の促進と地域経済の活性化を図る取組のことをいいます。

協創

県民、事業者、行政などそれぞれが「公」を担う主体として自立し、行動することで、協働による成果を生み出し、新しいものを創造していくことをいいます。

京都議定書

平成9（1997）年に京都で開催された国連気候変動枠組条約第3回締約国会議（COP3）で採択された議定書のことをいいます。

クリーンエネルギー自動車

ハイブリッド、メタノール、電気、天然ガス自動車など石油代替エネルギーを利用したり、ガソリンの消費量を削減したりすることで、排気ガスを全く排出しない、または排出してもその量が少ない車のことです。

クリーンディーゼル車（CDV）

平成21（2009）年10月に導入された排出ガス規制「ポスト新長期規制」に対応し

た軽油を燃料とするディーゼルエンジンの自動車のことをいいます。

系統連系

太陽光発電設備など再生可能エネルギー発電設備で発電した電力を電力会社の電力網（系統）に接続することをいいます。

原油換算

それぞれ違う種類のエネルギーの量を比較するとき、共通の単位に置き換える必要があります。このうち、エネルギー量を原油の量に置き換える方法を原油換算といいます。

コージェネレーション

熱源から電力と熱を生産・供給するしくみのことをいいます。

高度部材

原材料の純度、組織構造の高度な制御、加工成形技術で創られた優れた性能・機能を持つ素材、部材、部品のことをいいます。

高度部材イノベーションセンター（AMIC）

公益財団法人三重県産業支援センターが管理運営する平成20（2008）年3月に開所した施設のことをいいます。企業間の融合を図る結節点として、三重県や四日市市と連携し、研究開発の促進、中小企業の課題解決支援、ものづくりを担う人材の育成に取り組み、さらに平成22（2010）年3月の加工技術研究棟の整備により、中小企業の加工技術力の向上を図っています。

国連気候変動枠組条約第21回締約国会議（COP21）

京都議定書に代わり、すべての国が参加する令和2（2020）年以降の温室効果ガス排出削減をめざす新たな枠組みのことをいいます。

なお、平成4（1992）年に世界は、国連の下、大気中の温室効果ガスの濃度を安定化させることを究極の目標とする「気候変動に関する国際連合枠組条約」を採択し、地球温暖化対策に世界全体で取り組むことに合意しました。平成7（1995）年から毎年、国連気候変動枠組条約締約国会議（COP）が開催されています。

■ さ行

再生可能エネルギー

太陽光・風力・地熱・バイオマスなどによる発電や太陽熱などの、使い続けても枯渇しない自然由来のエネルギー源のことです。これらのエネルギーは、二酸化炭素排出量がゼロか、極めて少ないという特徴も持ちます。

大規模の水力、大気中の熱など自然界に存在する熱、潮力・波力・海洋温度差等

の海洋エネルギーも再生可能エネルギーに含まれます。

再生可能エネルギー固定価格買取制度（FIT）

再生可能エネルギー源（太陽光、風力、水力、地熱、バイオマス）を用いて発電された電気を、一定の期間・価格で電気事業者が買い取ることを義務付ける制度です。再生可能エネルギーを買い取る費用が全国一律になるよう、賦課金という形で電気の使用量に応じて電力利用者が負担するものです。

次世代自動車

ハイブリッド自動車（HV）、電気自動車（EV）、プラグインハイブリッド自動車（PHV）、燃料電池自動車（FCV）、クリーンディーゼル車（CDV）、天然ガス自動車等をいい、平成 20（2008）年 7 月に閣議決定された「低炭素社会づくり行動計画」において定められているものです。

食品リサイクルループ

食品事業者から排出される食品廃棄物から作る肥飼料等で生産された農畜水産物等を、その事業者等が販売する仕組みのことをいいます。

自立分散型電源

電力会社・ガス会社などの既存のエネルギー系統からのエネルギー供給が途絶えた場合でも、エネルギーを必要とする場所ごとに分散設置したエネルギー供給施設により、必要なエネルギーを確保できるしくみをいいます。

新電力

平成 12（2000）年 3 月より始まった電力の小売自由化により、新規に電力の小売事業に参入した事業者のことをいい、小売自由化の対象が「低圧」区分を含む全面自由化となった平成 28（2016）年 4 月以降は、小売電気事業者として国に登録されています。

水素

無色、無味、無臭で、最も軽い気体であり、水素分子の状態として存在することはほとんどありませんが、水などのように他の元素との化合物として地球上に大量に存在します。

水素エネルギー

水素は、化石燃料や自然エネルギーなど多様な一次エネルギー源から様々な方法で製造が出来るエネルギー源で、気体、液体、固体（金属に貯蔵）とあらゆる形で貯蔵・輸送が可能であり、利用方法次第では高いエネルギー効率などの効果が期待されることから、電気と熱に加えて、将来の二次エネルギーの中心的役割を担うことが期待されています。

水素社会

化石燃料に代わり、水素を日常生活や産業活動に利活用する社会のことをいいます。

スマートハウス

情報通信技術（ICT）を活用して、太陽光発電や蓄電池などのエネルギー機器、家電、住宅設備などを制御して、家庭内のエネルギー消費を最適にコントロールする住宅のことをいいます。

スマートメーター

30分ごとの電気使用量を計測する機能や通信機能を備えた新しい電気メーターのことをいいます。なお、中部電力及び関西電力では、令和4（2022）年度末までに家庭等のスマートメーターの設置を完了する予定です。

また、ガスの使用量を計測する機能や通信機能を備えた新しいガスメーターのことを「ガススマートメーター」といいます。

スマートライフ

あらゆる生活シーンや事業活動において、意識を変革しながら、エネルギーを最適に制御し、無理なく、賢くエネルギーを利活用することで、豊かで快適なライフスタイルや革新的な生産プロセスを実現した社会のことをいいます。

設備認定

再生可能エネルギー固定価格買取制度に基づき、太陽光発電などの再生可能エネルギー発電設備設置による売電を行う場合は、法令に適合しているか、国が事前に確認を行う手続きをいいます。

セルロースナノファイバー

バイオマスを化学的、機械的に処理してナノサイズまで細かく解きほぐした平均幅及び平均長さが3～4ナノ（ナノは10億分の1）メートル程度の極細繊維状物質のことをいいます。軽量な素材でありながら高強度などの性質を有することから、自動車用部品、住宅建材、化粧品素材など様々な分野への応用が期待されています。

■た行

太陽電池

太陽の光エネルギーから電気を発生させるしくみのことをいいます。

太陽光発電

太陽電池から生み出された直流の電気を家庭などで使用している交流の電気にインバータで変換するしくみのことをいいます。

太陽熱利用

太陽の熱エネルギーを集熱器に集めた上で、水や空気などを暖めて、給湯や冷暖房などに活用するしくみのことをいいます。

地球温暖化

大気中に含まれる微量の温室効果ガス（二酸化炭素、メタン、フロン類等）は、地表の温度を生物の生存に適した温度に保つ効果がありますが、この濃度が高くなることにより、地球の平均気温が上昇する現象のことをいいます。このことにより、気候変動が生じ、人間をはじめとした生態系に深刻な影響が及ぶおそれがあります。

中小水力発電

流水の落差を利用して、水車を回して発電する出力 1,000kW 以下のものをいいます。

低炭素社会

県民や事業者などさまざまな主体があらゆる活動において、温室効果ガスの排出を極力抑制し、太陽光や風力発電等の新エネルギーを可能な限り活用し、その結果、温室効果ガスの排出が抑制された低炭素で豊かな社会のことであります。

デマンドレスポンス（DR）

電力需給のひっ迫が予想されるピーク時間帯において、電力の利用を控えた消費者に対価を支払うなどの方法で、ピーク時間帯の電力消費を抑制させる仕組みのことをいいます。

電気自動車（EV）

バッテリー（蓄電池）に蓄えた電気でモーターを回転させて走行する自動車のことをいいます。走行中は、二酸化炭素や排ガスを排出しない特徴があります。

電源構成

再生可能エネルギー、石油、石炭、天然ガス、原子力など個々の電源が全電力量に占める割合のことをいいます。

天然ガス自動車

家庭に供給されている都市ガスの原料でもある天然ガスを燃料として走行する自動車のことです。天然ガス自動車の中でも、天然ガスを気体のまま圧縮して高压ガス容器に貯蔵し、それを原料とする圧縮天然ガス（CNG）自動車が世界的に最も普及しています。

独立行政法人新エネルギー・産業技術総合開発機構（NEDO）

研究開発のリスクが高い、短期的には収益が見込めない等の理由で民間企業のみで

は実施することができない研究開発で、国の産業技術政策やエネルギー政策に基づき選定された研究開発事業を実施する独立行政法人です。さらに、研究開発した新エネルギー、省エネルギー技術の導入、普及を促進する事業を実施するほか、これらの技術の国際支援、国際協力事業も実施しています。

独立行政法人石油天然ガス・金属鉱物資源機構(JOGMEC)

日本社会のために資源・エネルギーを安定的、永続的に供給していくという使命を持ち、地方公共団体、企業と連携して、日本の産業の発展と国民生活の向上に貢献している経済産業省所管の独立行政法人です。

石油・天然ガス、石炭、地熱などのエネルギー資源、工業製品に用いられるレアメタルなどの鉱物資源の開発や備蓄、探鉱業務に関わっています。

都市ガス

ガス導管を通じて供給販売されているガスのことをいいます。現在主流となっている都市ガスは13Aと呼ばれる種類であり、メタンを主成分に持つ天然ガスです。

なお、LPガス容器により供給販売されているプロパン、ブタンを主成分に持つ液化石油ガスのことをLPガスといいます。

■な行

二次エネルギー

一次エネルギーが、ガソリンや電気、灯油、プロパンガスなど、生活に使いやすい形に変換・加工されたエネルギーをいいます。

二次電池

繰り返し充放電できる電池のことをいいます。蓄電池ともいいます。

ネガワット取引

電力の大口の消費者(事業者等)が、節電や自家発電によって需要量の減らした分を発電したものとみなして、電力会社が買い取ったり、市場で取引するしくみのことをいいます。

ネット・ゼロ・エネルギー・ハウス(ZEH)

外皮の断熱性能等を大幅に向上させるとともに、高効率な設備システムの導入により、室内環境の質を維持しつつ大幅な省エネルギーを実現した上で、再生可能エネルギーを導入することにより、年間の一次エネルギー消費量の収支がゼロとすることをめざした住宅のことをいいます。

(出典：資源エネルギー庁 ZEHロードマップ検討委員会 とりまとめ)

ネット・ゼロ・エネルギー・ビル(ZEB)

先進的な建築設計によるエネルギー負荷の抑制やパッシブ技術の採用による自然エネルギーの積極的な活用、高効率な設備システムの導入等により、室内環境の質を維持しつつ大幅な省エネルギーを実現した上で、再生可能エネルギーを導入することにより、エネルギー自立度を極力高め、年間の一次エネルギー消費量の収支がゼロとすることをめざした建築物のことをいいます。

(出典：資源エネルギー庁 ZEBロードマップ検討委員会 とりまとめ)

燃料電池

水素と酸素が結合する化学反応によって電気を発生させる装置のことです。

具体的には、都市ガスやLPガスから取り出した水素と空気中の酸素を化学反応させることによって、電気とお湯を発生させる仕組みのことです。

この化学反応によって発生する物質は水だけであり、大気汚染や騒音などの環境負荷が比較的少なく、発電効率が低いという特徴があります。

なお、家庭向けの燃料電池は、エネファームと呼ばれています。

燃料電池自動車 (FCV)

燃料となる水素と空気中の酸素を化学反応させて電気をつくり、モーターで走行する自動車のことをいいます。走行中は、水しか出さないことから、究極のエコカーと呼ばれています。

■は行

バーチャルパワープラント (VPP)

工場や家庭などが有するエネルギーリソース (蓄電池や発電設備、デマンドレスポンスなど) を、高度なエネルギーマネジメント技術により遠隔・統合制御することで発電所と同等の機能を提供することをいいます。

バイオ燃料

生物体 (バイオマス) が持つエネルギーを利用した燃料のことをいいます。

バイオエタノール

バイオ燃料の一種のことをいいます。バイオエタノールに比べてエネルギー密度が高く、ガソリンへの混合が容易であることから優れたバイオ燃料として、さらにはジェット燃料の代替技術開発においても、国内外で注目を浴び始めています。

バイオマス

生物資源 (bio) の量 (mass) を表す言葉であり、「再生可能な、生物由来の有機性資源 (化石燃料は除く)」のことをいいます。(出典：林野庁HP)

バイオマス発電・熱利用

間伐材・製材端材や家畜糞尿・生ゴミ・食物残渣^{ざんさ}などの生物体（バイオマス）を燃料に用いて発電・熱利用を行うしくみのことをいいます。

バイオリファイナリー

石油化学に代わり、植物由来のバイオマス資源からバイオ燃料やバイオプラスチックなどの化学製品を生み出す技術や生産設備のことをいいます。

ハイブリッド自動車（HV）

複数の動力源（ガソリン等のエンジンや電気や油圧等のモーター）を組み合わせ、それぞれの利点をいかして駆動することにより、低燃費と低排出を実現する自動車のことをいいます。

パリ協定

平成27(2015)年11月にパリで開催された国連気候変動枠組条約締約国会議(COP21)において採択された協定のことをいい、平成10(1997)年12月に採択された京都議定書に代わる、2020年以降の温室効果ガス排出削減等のための新たな国際枠組みです。世界共通の長期削減目標として、産業革命前からの気温上昇を2℃未満に抑制することを規定するとともに、1.5℃までへの抑制に向けた努力の継続について言及されています。

ピークカット

主に夏季や冬季において、電気の利用を控えることや省エネ機器・太陽光発電などの再生可能エネルギー設備を導入することで、電気使用量そのものを低減させる取り組みのことをいいます。

ヒートポンプ

気体は圧縮すると温度が上がり、膨張すると温度下がります。熱は高い方から低い方へ流れるという基本原理があります。この二つの基本原理を応用して、熱を取り出して利用する仕組みのことです。

空気から熱を吸収することによるヒートポンプ式給湯器などがあります。また、エアコンや電気冷蔵庫、洗濯乾燥機にも使われています。

風力発電

風力で風車を回し、その回転運動で発電するしくみのことをいいます。

フェムス（FEMS）

工場内のエネルギー管理システム（工場内の配電設備、空調設備、照明設備、製造ラインの設備等の電力使用量のモニターや制御を行うためのシステム）のことをいいます。

賦課金

電気の使用量に応じて、電気料金に加算される再生可能エネルギーを買い取る原資となる電気利用者が負担するお金のことをいいます。

平均的な家庭の1ヶ月当たりの使用量300kWhの場合で、再生可能エネルギー固定価格買取制度が開始した平成24(2012)年7月は66円から平成27(2015)年4月には474円まで上昇し、買取制度に基づく再生可能エネルギーの導入促進と、再生可能エネルギーを買い取るための国民負担とのバランスを図ることが課題となっています。

副生水素

工場で石油化学製品を製造する過程で副次的に生成される水素をいいます。

プラグインハイブリッド自動車(PHV)

ハイブリッド自動車に対し、家庭用電源などの電気を車両側のバッテリーに充電することで、電気自動車としての走行割合を増加させることができる自動車です。

ブラックアウト

大手電力会社の管轄する地域のすべてで停電が起こる現象(全域停電)のことをいいます。

ヘムス(HEMS)

家庭内のエネルギー管理システム(家庭内の太陽光発電設備、空調設備、照明設備等の電力使用量のモニターや制御を行うシステム)のことをいいます。

ベムス(BEMS)

ビル内のエネルギー管理システム(ビル内の配電設備、空調設備、照明設備、換気設備、OA機器等の電力使用量のモニターや制御を行うためのシステム)のことをいいます。

ペレット

丸太、樹皮、枝葉などの木質バイオマス(特に、木材工場から排出される樹皮、おが粉、端材などの製材廃材を有効活用)を破砕・圧縮して、直径6~12mm程度の棒状に固めて成形した燃料のことをいいます。

(出典：一般社団法人 日本木質ペレット協会)

■ま行

三重県環境学習情報センター

三重県の環境学習、環境情報発信拠点として位置づけられており、展示設備等を利用した学習機能、環境保全の普及啓発機能、参加型の講座による研修機能、特定非営

利活動法人（NPO）などの団体と連携した活動の促進機能を備えた施設として設置されています。

三重県次世代エネルギーパーク

次世代エネルギーパークとは、再生可能エネルギーをはじめとした次世代のエネルギーに、実際に国民が見て触れる機会を増やすことを通じて、地球環境と調和した将来のエネルギーの在り方に関する理解の増進を図る計画を、経済産業省が認定するものをいいます。

三重県では、経済産業省から認定された三重県次世代エネルギーパークについて、市町や事業者など多様な主体の参画・協働を図り、環境教育や周辺観光資源などとも連携を推進していきます。

三重県地球温暖化防止活動推進センター

地球温暖化対策の推進に関する法律第 24 条に基づき、三重県における地球温暖化防止のための普及・啓発、情報収集・提供等をすすめる団体として、三重県知事から指定を受けた機関のことをいいます。

三重県新エネルギービジョン

三重県では、平成 12（2000）年 3 月に平成 22（2010）年度までに原油換算で 22 万キロリットルに相当する量を県内に導入することを目標に新エネルギー導入促進に向けた基本方向及び導入方策を明らかにした計画を策定しました。

その後、平成 17（2005）年 3 月に平成 22（2010）年度末までに原油換算で 31 万キロリットルに相当する量を県内に導入することを目標に改定しました。

さらに、東日本大震災後の平成 24（2012）年 3 月に三重県としてエネルギーの課題に積極的に貢献するとともに、環境・エネルギー関連産業を振興する観点から、平成 32（2020）年度末までに原油換算で約 86 万キロリットルに相当する量を県内に導入することを目標に改定しました。

本ビジョンは、我が国のエネルギーをめぐる環境変化をふまえ、令和 12（2030）年度を目標年度とする長期計画です。

メガソーラー（大規模太陽光発電）

出力 1 メガワット（1MW=1,000kW）以上の大規模な太陽光発電施設のことをいいます。

メタンハイドレート

メタンハイドレートは、永久凍土層や深海下の地層等、低温高圧の条件の下で存在するメタンガスと水が結晶化した固体の物質で、分解してガス化することで、次世代のエネルギー資源として注目されています。

特に日本近海は、静岡県から和歌山県の沖合海域の東部南海トラフを中心に相当量埋蔵すると推定されています。

MEMS (MEMS)

マンション全体で効率的なエネルギー管理を行うしくみのことをいいます。

■ や行

洋上風力発電

洋上に設置した風力発電のことをいい、基礎を海底に固定する着床式と、洋上に浮かべ、ワイヤーで海底に固定する浮体式の2通りがあります。

洋上風力発電は、陸上に比べ風況が良いこと、運搬・敷設時の障害物が少ないことなどがあり、西欧諸国を中心に開発、建設が盛んに行われていますが、発電コストが陸上に比べ割高なことや、漁業への影響などの課題があります。

現在、日本では、国内4箇所（福島県、千葉県、福岡県、長崎県）の海域において、環境への影響やコスト縮減を含めた技術開発など実証研究が行われています。

■ ら行

6次産業化

1次産業が、加工（2次産業）や流通販売（3次産業）などを自己の経営に取り入れれたり産業間の連携を図ったりすることにより業務展開している経営形態をあらわす言葉です。

リチウムイオン電池

電解質中のリチウムイオンが電気伝導（電流が流れる現象）を担う二次電池のことをいいます。

三重県新エネルギービジョン

平成 28 (2016) 年 3 月
令和 () 年 月 改定

三重県雇用経済部ものづくり・イノベーション課

〒514-8570 三重県津市広明町13番地

TEL : 059-224-2316

FAX : 059-224-2480

E-mail: monozu@pref.mie.lg.jp

URL: <http://www.pref.mie.lg.jp/ENERGY/hp/energy/>