

令和元年8月2日
環境生活部
ダイバーシティ社会推進課

「みえ外国人相談サポートセンター」について

県内に在住する外国人等を対象に、生活に係るあらゆる相談を対面又は電話にてワンストップで受け付ける窓口「みえ外国人相談サポートセンター」(Mie Consultation Center for Foreign Residents、愛称・略称：みえこ「MieCo」)を、令和元年8月1日(木)に設置しました。

1. 設置場所

公益財団法人三重県国際交流財団(津市羽所町700番地 アスト津3階)

2. 窓口開設時間

月～金曜日 9:00～17:00

3. 対象者

- ・三重県に住所を有する外国人
 - ・雇用する外国人従業員等への情報提供を目的とする県内企業
- ※県外の方へも可能な限り対応します。

4. 相談体制及び対応

- ・窓口に相談員1名を配置する。
- ・適切な情報提供を行う。
- ・必要に応じて関係機関への取次ぎを行う(別紙参照)。

5. 対応言語

(1) 相談員

5言語(日本語、英語、スペイン語、ポルトガル語、フィリピン語)

(2) 三者間通話による電話通訳

11言語(上記5言語に加え、中国語、韓国語、ベトナム語、ネパール語、インドネシア語、タイ語)

※上記のほか、必要に応じて自動翻訳機を利用した対応を行います。

6. 周知方法

報道機関へ資料提供を行ったほか、MieInfo(三重県情報提供HP)及び県国際交流財団HPにより周知を図っています。

また、チラシ・名刺サイズチラシ・ポスターを作成し、県内市町、国際化協会、国地方機関、外国人支援団体、経済団体、日本語教室、外国食材店舗等での配布・掲示を依頼しています。

7. 関係機関との連携

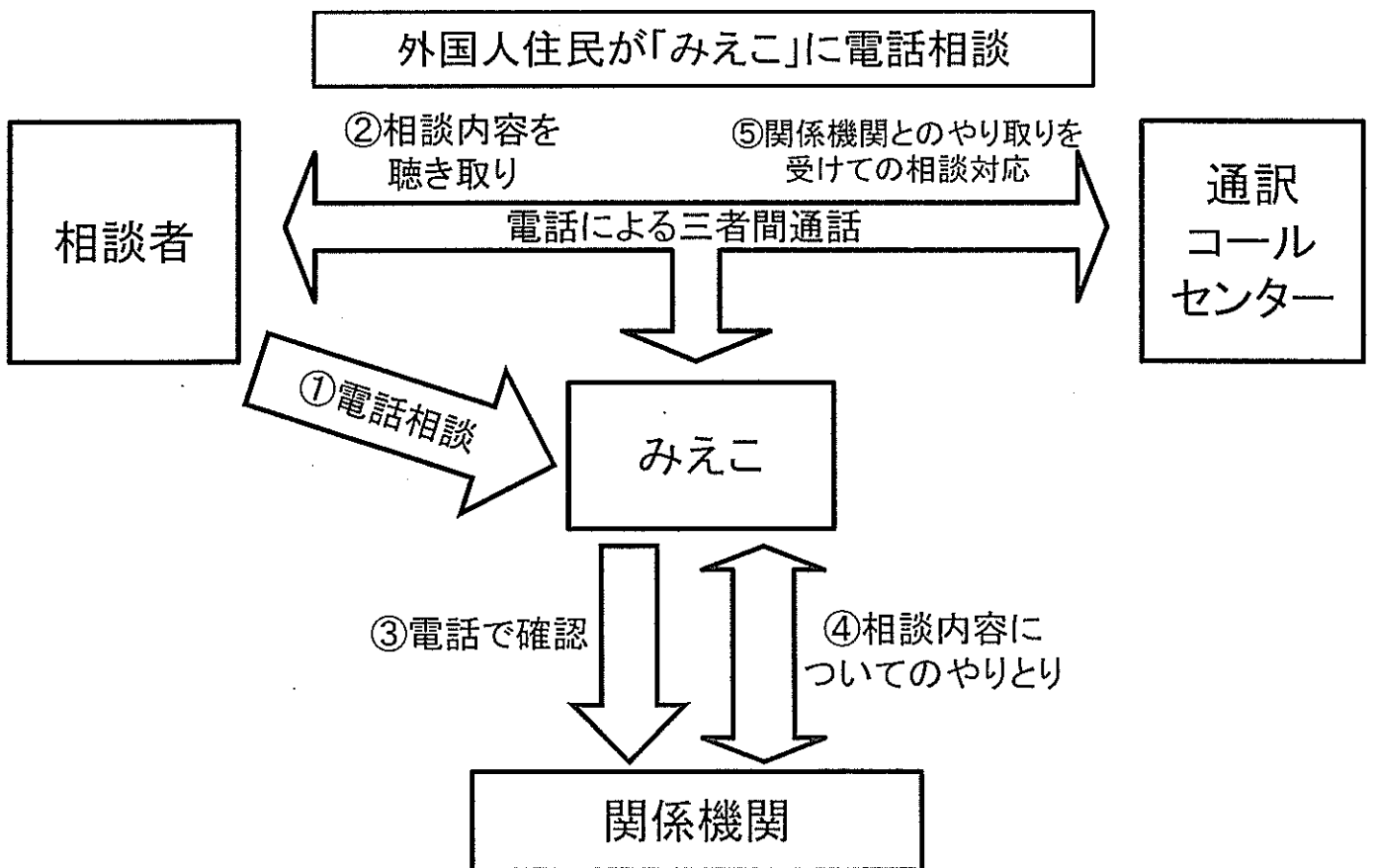
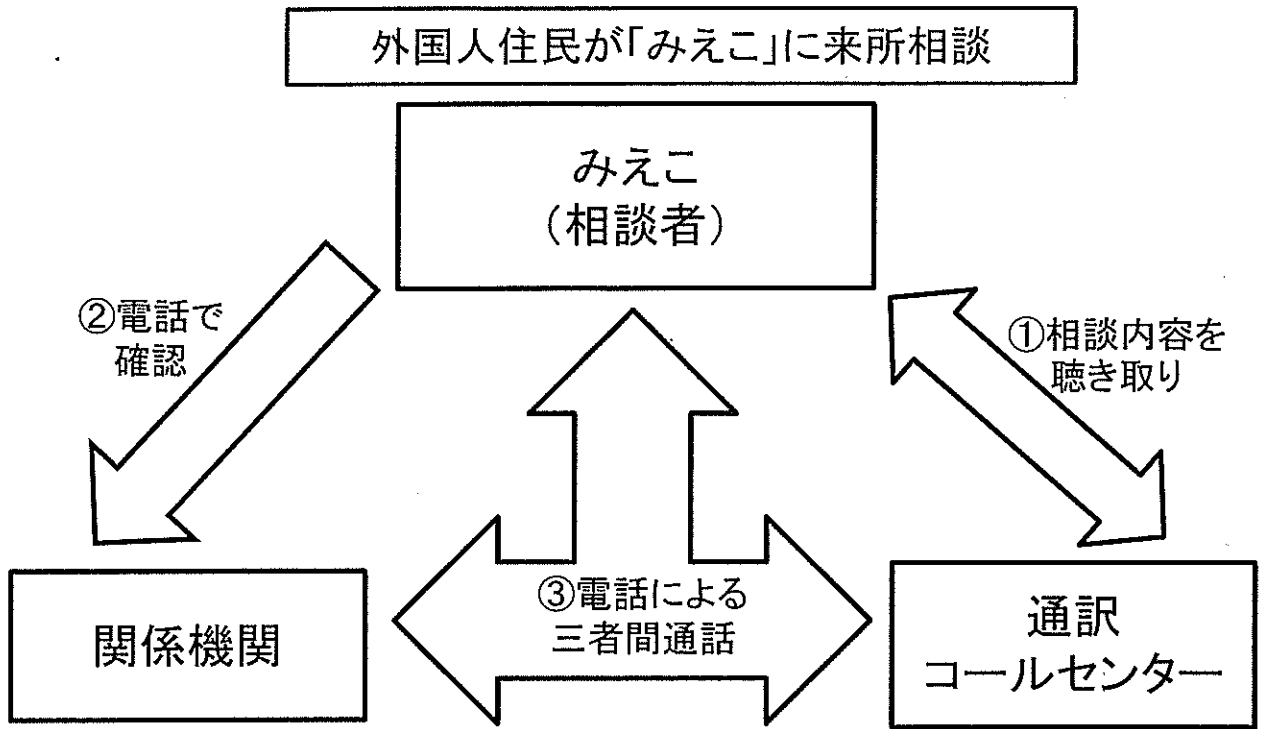
市町や三重労働局、名古屋出入国在留管理局に連携を依頼するとともに、三重県行政書士会、三重弁護士会に出向き協力を要請しました。

8. 今後の対応

利用者の声を聴くなどしつつ、定期的に相談対応のフォローアップを行い、必要な改善を行っていきます。

また、市町や国の行政機関、関係機関等とより緊密に連携し、サポート体制の一層の充実を図っていきます。

相談対応例



相談無料 そうだんむりょう
FREE CONSULTATION

TEL 080-3300-8077



みえこ

MieCo

みえこ

Mie Consultation Center

for Foreign Residents

げつようび きんようび
月曜日～金曜日

Mon.～Fri.

9:00～17:00

がいこくじんそうだん

みえ外国人相談サポートセンター

日本語 にほんご

がいこくじんのためのそうだん

英語 English

Consultation for Foreign Residents

ポルトガル語 Português

Consulta para residentes estrangeiros

スペイン語 Español

Recepción de Consultas para residentes extranjeros

フィリピン語 Filipino

Konsultasyon para sa mga dayuhan

中国語 中文

为外国人提供咨询

韓国語 한국어

외국인을 위한 상담

ベトナム語 Tiếng Việt Nam

Tư vấn dành cho người nước ngoài

ネパール語 नेपाली भाषा

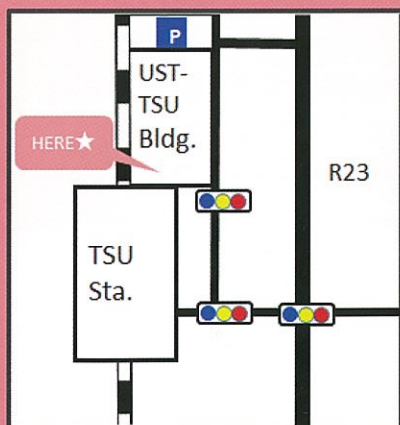
बिदेशी नागरिकहरुको लागि परामर्श

インドネシア語 Bahasa Indonesia

Konsultasi bagi warga negara asing

タイ語 ภาษาไทย

ให้คำปรึกษาสำหรับชาวต่างชาติ



みえけんこくさいこうりゅうざいだん (みえふ)

公益財団法人 三重県国際交流財団 (MIEF)

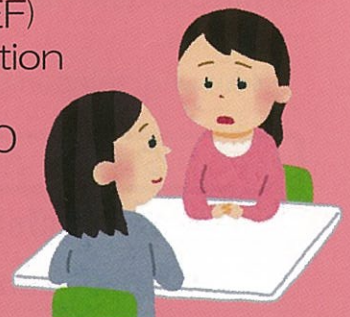
Mie International Exchange Foundation

津市羽所町700番地 アスト津3F

Mie-ken Tsu-shi Hadokoro-cho 700

UST-TSU 3F

URL <http://www.mief.or.jp>





みえこ
MieCo

Mie Consultation Center for Foreign Residents

がいこくじんそうだん

みえ外国人相談サポートセンター 080-3300-8077

日本語 にほんご

MieCoでは、外国人のみなさんがあんしんしてすむことができるように、相談をうけています。
①080-3300-8077に電話してください。②「〇〇語」と言ってください。

英語 English

MieCo will arrange a consultation time for you to help your life in Japan.

① Please contact us at this number 080-3300-8077. ② And just say "Eigo" please.

ポルトガル語 Português

Na MieCo, realizamos consultas para que os estrangeiros possam viver com tranquilidade.

①Ligue para 080-3300-8077. ②E diga "Porutogaru-go"

スペイン語 Español

MieCo es un servicio de recepción de consultas para ayudar a los residentes extranjeros en su vida cotidiana.

①Comuníquese al 080-3300-8077. ②Diga por favor, "supeingo".

フィリピン語 Filipino

Nagdaraos sa MieCo ng konsultasyon para sa mga dayuhan upang sila ay mamuhay ng panatag.

①Tumawag sa Telepono .No.080-3300-8077. ②Sabihin ang salitang [Firipino-go]

中国語 中文

MieCo为外国人可以安心居住而提供咨询服务.

①致电080-3300-8077 ②请说【求高哭高/CHU GO KU GO】

韓国語 한국어

Mieco는 외국인 주민 여러분의 편안한 일본생활을 위하여 상담을 받고 있습니다.

①080-3300-8077에 전화해 주십시오. ②「칸코쿠고」라고 말씀해 주십시오.

ベトナム語 Tiếng Việt Nam

Để người nước ngoài có thể an tâm trong cuộc sống thì MieCo nhận tư vấn cho các bạn

①Hãy gọi số 080-3300-8077 ②Hãy nói 「Betonamu go」

ネパール語 नेपाली भाषा

MieCo मा सबै बिदेशी नागरिकहरुको निरधक्क बसोबासको लागि परामर्श दिईन्छ

①080-3300-8077 मा टेलिफोन सम्पर्क गर्नु होस ②नेपारु गो भन्नु होस

インドネシア語 Bahasa Indonesia

Di MieCo, kami melayani konsultasi agar warga negara asing dapat hidup aman dan tenteram di negeri ini.

①Hubungi telepon 080-3300-8077 ②Ucapkan "Indonesia-go"

タイ語 ภาษาไทย

ที่ MieCo รับปรึกษาเรื่องต่างๆ เพื่อให้ชาวต่างชาติทุกท่านสามารถใช้ชีวิตได้อย่างสบายใจ

①กรุณาติดต่อหมายเลข080-3300-8077 ②แจ้งว่า「ไทโกะ」