

R I 計器を用いた盛土の締固め 管理要領(案)

R I 計器を用いた盛土の締固め管理要領（案）

1章 総 則

1. 1 適用の範囲

本管理要領（案）は、河川土工及び道路土工におけるR I 計器を用いた盛土締固め管理に適用するものとする。

【解 説】

河川土工及び道路土工における盛土の締固め管理においては、これまで砂置換法が主として用いられてきたが、高速道路や一部のダムをはじめとしてR I 計器が導入され、各事業体においてR I 計器を用いた締固め管理が標準化されつつある。

また、R I 計器や測定方法の標準化に関しては、従来の学会基準が改訂され、地盤工学会基準（JGS 1614-1995）「R I 計器による土の密度試験方法」が制定されるなど、本格的な導入に向けての環境も整備されてきた。

一方、現在及び将来とも数多くの高規格堤防や大規模な道路盛土の事業が進行または計画されており、一般の河川土工や道路土工も含めて合理的な締固め管理手法の導入が必要とされている。

そこで本管理要領（案）は、現場密度試験にR I 計器を用いる場合にR I 計器の持つ特徴を最大限発揮させるべく、計器の基本的な取扱い方法やデータ採取、管理基準の規定を行うものである。

この基準に規定していない事項については、下記の基準・マニュアルを基準とする。

- ・「河川土工マニュアル」・・・平成5年6月、(財) 国土開発技術研究センター
- ・「道路土工－施工指針」・・・昭和61年11月、(社) 日本道路協会

R I 計器を用いた盛土の締固め管理要領（案）

1. 2 目 的

本管理要領（案）は、河川土工及び道路土工において、R I 計器を用いた盛土の締固め管理を行う際のR I 計器の基本的な取り扱い方法、データの採取個数、管理基準値を定めることを目的とする。

【解 説】

本管理要領（案）では、R I 計器に関するこれまでの試験研究の成果を踏まえ、R I 計器の基本的な取り扱い方法や土質等による適用限界を示した。

また、本管理要領（案）ではデータの採取個数を規定した。砂置換法を前提とした管理では計測に時間がかかることから、かなり広い施工面積を1点の測定値で代表させており、盛土の面的把握という観点からは十分なものではなかった。一方R I 計器は砂置換法に比べ飛躍的に測定時間が短くなっているため、従来1個の測定値で代表させていた盛土面積で複数回測定することができる。そこで本管理要領（案）では、盛土の面的管理の必要性和R I 計器の迅速性を考慮してデータの採取個数を規定した。

R I 計器を用いた盛土の締固め管理要領（案）

2章 R I 計器による測定方法

2. 1 計器の種類

R I 計器は散乱型及び透過型を基準とするものとし、両者の特性に応じて使い分けるものとする。

【解 説】

R I 計器には一般に散乱型と透過型があり（図－1 参照）、両者の特徴は以下のとおりである。

(1) 散乱型R I 計器

線源が地表面にあるため、測定前の作業が測定面の平滑整形だけでよく、作業性が良い。地盤と計器底面との空隙の影響を受けやすいので注意が必要である。

(2) 透過型R I 計器

線源が長さ20 c mの線源棒の先端付近にあり、測定時には線源棒の挿入作業を伴うので、散乱型に対して少し測定作業時間が長くなる。線源が地中にあるため、盛土面と計器底面との空隙の影響は比較的受けにくい。

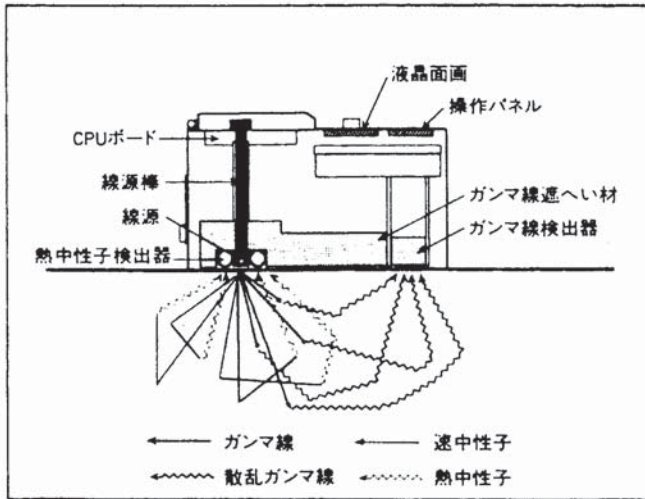
R I 計器を用いた盛土の締固め管理要領（案）

表－1 散乱型と透過型の比較例

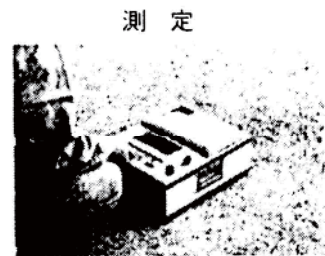
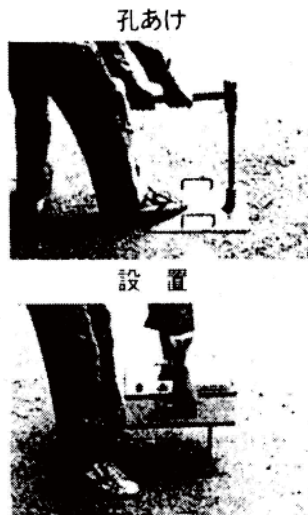
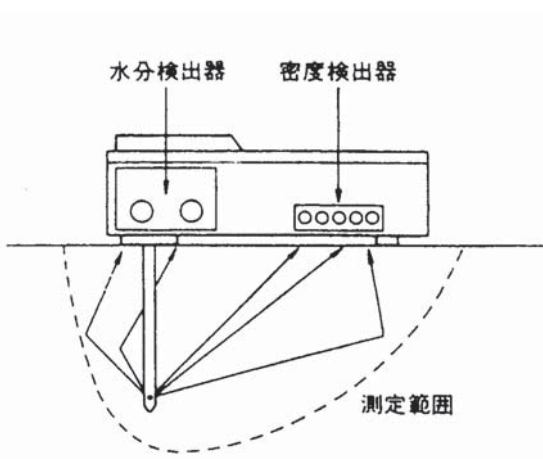
項目		散乱型	透過型
線源	ガンマ線	コバルト-60	コバルト-60
	中性子線	カリフォルニウム-252	カリフォルニウム-252
検出器	ガンマ線	SCカウンタ×1	GM管×5
	中性子線	He-3カウンタ×2	He-3管×2
測定方法	密度	ガンマ線後方散乱方式	ガンマ線透過型
	水分	熱中性子散乱方式	速中性子透過型
本体寸法		310×365×215mm	310×365×160mm
本体重量		25kg	11kg
測定範囲（深さ）		160～200mm	200mm
測定時間	標準体	5分	10分
	現場	1分	1分
測定項目		湿潤密度、水分密度、乾燥密度、含水比、空隙率 締固め度、飽和度 (平均値、最大・最小値、標準偏差)	
電源		DC 6 V内臓バッテリー 連続8時間	DC 6 V内臓バッテリー 連続12時間
長所		<ul style="list-style-type: none"> ・孔あけ作業が不要 ・路盤などにも適用可能 ・感度が高く計測分解能力が高い 	<ul style="list-style-type: none"> ・計量で扱いやすい ・表面の凹凸に左右されにくい ・使用実績が多い
短所		<ul style="list-style-type: none"> ・測定表面の凹凸の影響を受けやすい ・礫の適用に注意を要する ・重い 	<ul style="list-style-type: none"> ・孔あけ作業が必要 ・礫に適用できない場合がある (削孔不可能な地盤) ・線源棒が露出している

これまでの研究によると散乱型と透過型の測定結果はどちらともほぼ砂置換法と同様であることが分かっており（参考資料参照）、基本的には機種による優劣はない。ただし、盛土材が礫質土の場合（礫の混入率が60%以上）、その使用には十分留意すること。（3. 3 参照）

R I 計器を用いた盛土の締固め管理要領（案）



① 散乱型



② 透過型

図-1 RI 計器の概要

2. 2 検定方法

使用するR I 計器は、正しく検定がなされたものであって、検定有効期限内のものでなければならぬ。

【解 説】

放射線源が時間とともに減衰していくため、同じものを測定しても結果が異なってくる。因みに、線源として一般に用いられていつコバルト60 (^{60}Co) やカリフォルニウム (^{252}Cf) の半減期は、それぞれ5.26年、2.65年である。

そのため、標準体での値を基準にした計数率を、定期的に調べておく必要がある。

この計数率と測定する物体についての計数率（現場計数率）との比を計数率比（R）といい、計数率比と密度や含水量とに指数関数の関係がある。（図—2）

この関係を正しく検定したR I 計器を使用しなければならない。

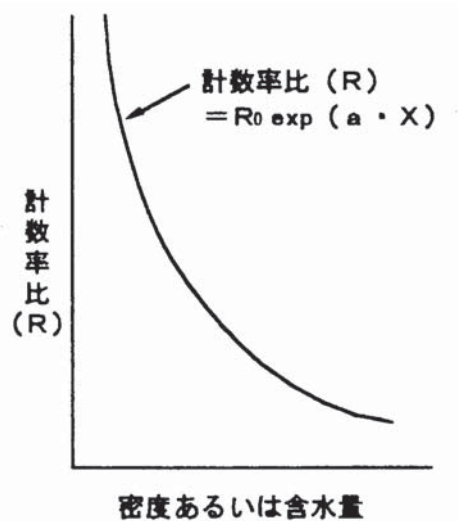
$$\text{計数率比 (R)} = \frac{\text{現場計数率}}{\text{標準体の計数率}}$$

$$\text{計数比 (R)} = R_0 \exp (a \cdot X)$$

ここに、 R_0 と a は定数であり、 X は密度あるいは含水量を表わす。

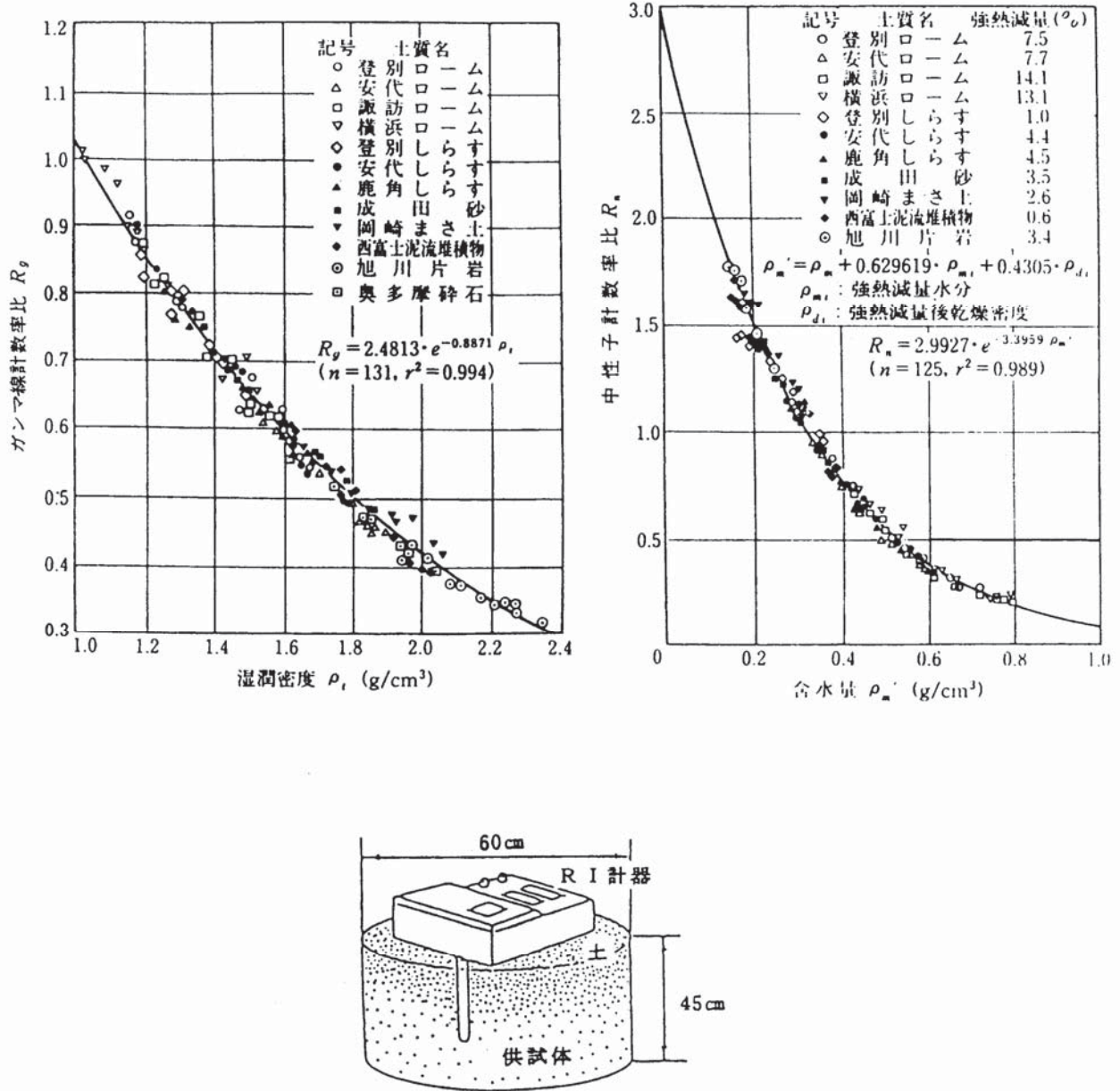
また、使用するR I 計器のメーカーでの製作納入時、および線源交換時毎の検定結果を添付し、提出するものとする。

校正式の例を図—3（透過型）に示す。



図—2 計数率比（R）と密度および含水量の関係

R I 計器を用いた盛土の締固め管理要領 (案)



図一 3 計数率比と湿潤密度および含水量の検定例
(地盤工学会「地盤調査法」から引用)

2. 3 R I 計器による測定方法

R I 計器による測定は、操作手順に従って正しく行なわなければならない。

【解 説】

(1) R I 計器の構成

散乱形 R I 計器は計器本体だけで測定が可能であるが、透過型は R I 計器本体、線源棒、標準体、線源筒、ハンマー、打ち込み棒、ベースプレートが必要である。

R I 計器は現時点において供給体制が十分であるとは言えないため、使用にあたっては担当監督員と協議の上、散乱型あるいは透過型 R I 計器を選定し使用するものとする。

(2) 測定手順

測定手順は、一般に図-5のようになる。

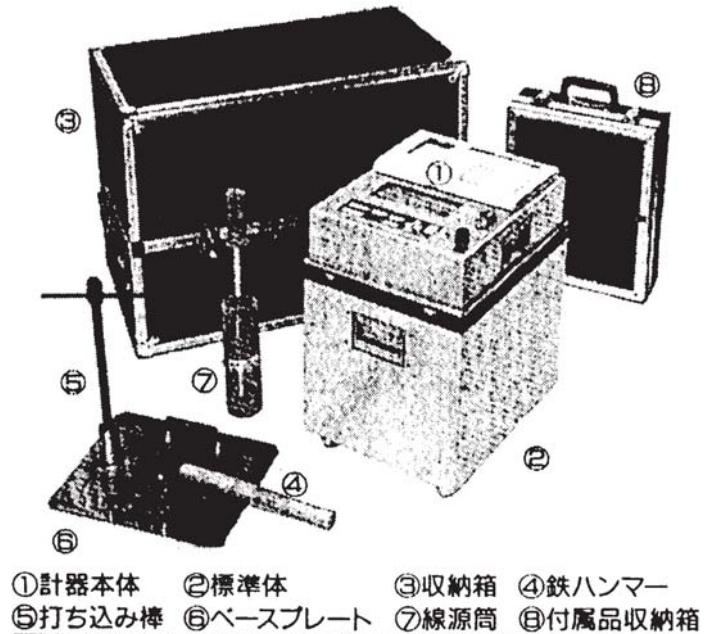
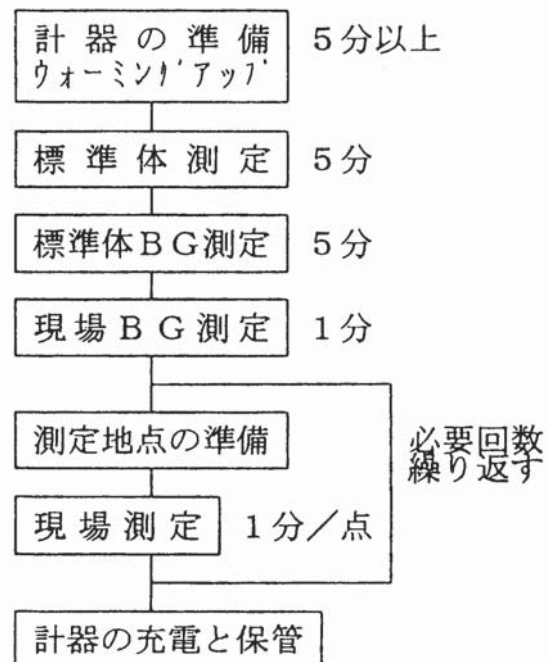


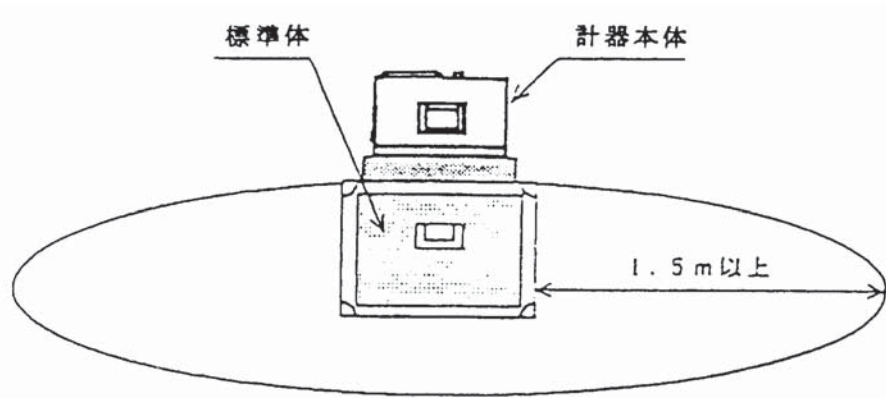
図-4 計器の構成例（透過型）



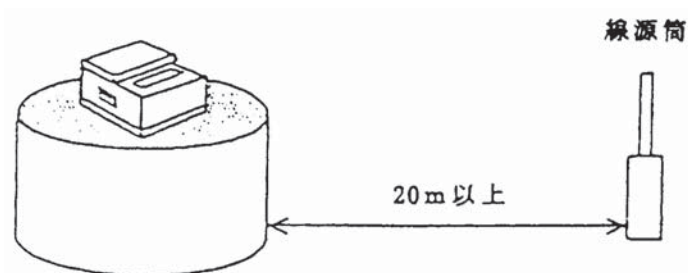
R I 計器を用いた盛土の締固め管理要領（案）

(3) 測定上の留意点

- 1) 計器の運搬は、激しい衝動や振動を与えないよう十分注意して行う。
- 2) 充電は十分しておく。
- 3) R I 計器の保管場所は、過酷な温度条件とならないところでなければならない。特に夏の自動車の車内は要注意である。また、室内外の寒暖差が大きいところでは、結露に注意すること。
- 4) 標準体での測定時には、標準体は壁や器物から1.5m以上離れたところにおいて行う必要がある。



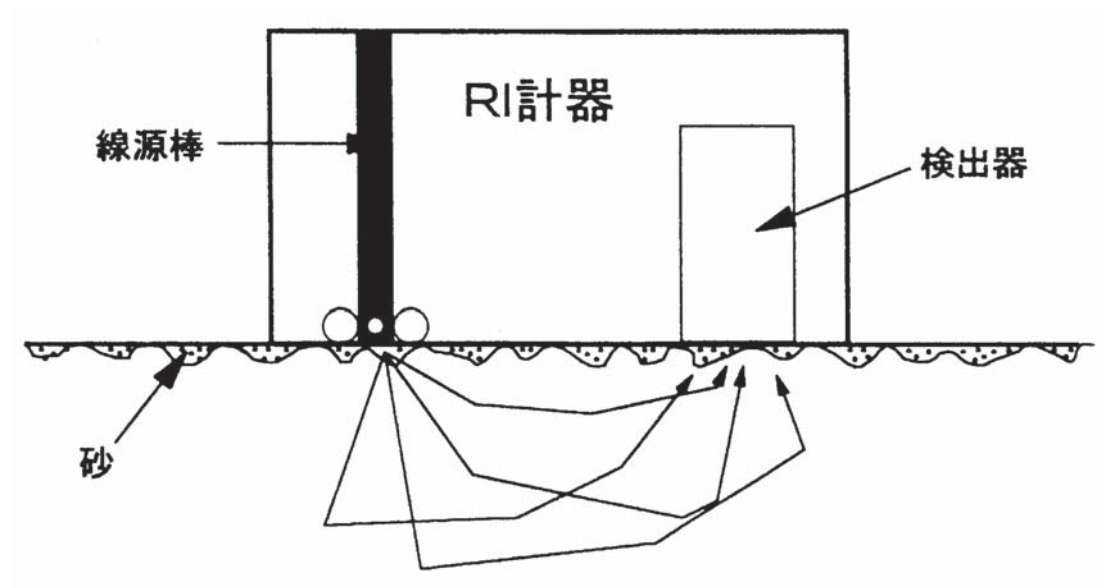
- 5) 自然放射線の影響を除くためバックグラウンド測定を行う時、線源は少なくとも20m以上遠ざける必要がある。



- 6) 現場での測定地点は、出来るだけ平滑にすることが大事である。特に散乱型は、測定面と計器底面との間に空隙を生じると測定結果に大きな影響を与えるため、特に注意が必要である。

R I 計器を用いた盛土の締固め管理要領（案）

7) 測定表面を平滑にするために鉄板や装備のプレート等を使用するが、表面を削り過ぎて測定対象層より深い深度のデータを取ることをしないよう注意が必要である。なお、レキ分が多く、削ることにより平坦性を確保する事が困難な場合は、砂などをひき平滑にする。



8) 測定は施工当日を原則としているので、気象変化には十分注意し、3章に示したデータの採取数を同日に確保することを心掛ける必要がある。

9) 測定能率を上げ、一つ一つのデータの採取時間を短縮するために、測定ポイントの地点出し、表面整形、測定、記録と流れ作業化することが望ましい。

10) 平均値管理を基本としているため、一つ一つのデータのバラツキにあまり神経質になり過ぎ測定や施工を無為に遅らせることのないよう注意することも、管理者として必要である。

R I 計器を用いた盛土の締固め管理要領（案）

3章 R I 計器による締固め管理

3. 1 締固めの管理指標

締固め度および空気間隙率による管理を行うものとし、盛土材料の75 μ mふるい通過率によりその適用区分を下記のとおりとする。

75 μ mふるい通過率が20%未満の礫質土及び砂質土の場合	75 μ mふるい通過率が20%以上50%未満の礫質土及び砂質土の場合	75 μ mふるい通過率が50%以上の粘性土の場合
締固め度による管理	締固め度による管理 または 空気間隙率による管理	空気間隙率による管理

【解 説】

ここでは河川土工マニュアルに準じて、75 μ mふるい通過率が20%未満の砂礫土及び砂質土の場合は締固め度による管理、50%以上の粘性土の場合は空気間隙率による管理を原則とし、その中間においては自然含水比など、使用土砂の状況から判断してどちらによる管理を採用するか判断するものとする。

なお、河川土工マニュアルおよび道路土工—施工指針には飽和度による管理の規定も記載されているが、飽和度はバラツキが大きいことから、ここでは飽和度による管理は省いている。

3. 2 水分補正

現場でR I 計器を使用するためには、予め土質材料ごとに水分補正を行う必要がある。土質材料ごとの水分補正值を決定するため、水分補正值決定試験現場で実施しなければならない。

【解 説】

(1) 水分補正值

R I 計器が測定する水分量は、炉乾燥法（JIS A 1203）で求められる水分量のみでなく、それ以外の結晶水や吸着水なども含めた、土中の全ての水分量に対応するものである。従って、結晶水や吸着水に相当する量を算出して補正する必要がある。

R I 計器では、これらを補正するために、乾燥密度と強熱減量を考慮した校正式が組み込まれている。土質材料ごとの強熱減量試験を一般の現場試験室で実施することは難しいので、現場でR I 計器による測定と含水最試験を同一の場所の同一材料で実施し、水分補正を行うものとする。

R I 計器は測定した計数比率と校正定数から、強熱減量を1%ごとに変化させて、そのときの含水比を推定計算した結果を、印字する機能を有している計器を用いる必要がある。この計算結果と含水最試験による含水比から、その土質材料に対応する強熱減量値を水分補正值と称す。

(2) 現場水分補正決定試験の手順例

- 1) 現場の盛土測定箇所でR I 計器の測定準備。
 - a) 標準体測定
 - b) 標準体B G測定
 - c) 現場B G測定
 - d) 測定箇所の整形および均し
 - e) R I 計器を測定箇所に設置
- 2) 「現場密度」の測定を行う。
- 3) 測定が終了したら、水分補正值—含水比の対応表を表示、印字する。
- 4) R I 計器の真下の土を1 kg以上採取する。
(深さ15cm程度まで採取し混合攪拌する)
- 5) 採取した土の含水量試験を実施する。
- 6) 含水量試験の含水比に近い、含水比に対応する水分補正值を読みとる。
- 7) R I 計器に水分補正值を設定する。
- 8) 土質材料が変わらない限り、水分補正值を変更してはならない。

R I 計器を用いた盛土の締固め管理要領（案）

3. 3 礫に対するR I 計器の適用範囲

1. 盛土材料の礫率が60%以上で、かつ細粒分（75 μ mふるい通過率）が10%未満の場合は、原則として散乱型R I 計器による管理は行わないものとする。
2. 径10cm以上の礫を含む盛土材料の場合には、散乱型及び透過型R I 計器による管理は行わないものとする。

【解 説】

(1) 礫率に対する適用範囲

散乱型については、礫率（2mm以上の粒径の土が含まれる重量比）が70%を超えると急激な測定値の精度が低下する室内実験結果（実測値との相違、標準偏差の増加など）がある。また、現場試験においても、礫率が65%～70%を超えると標準偏差が増加する傾向であった。これは、礫分が多くなると測定地点の表面整形がしにくくなり、平滑度が低くなるため、特に散乱型の場合はこの平滑度が測定結果に大きく影響を受けるためである。

ここでは、施工管理における適用範囲であることから限界を安全側にとり、礫率60%未満を散乱型の適用範囲とした。なお、透過型は礫率60%以上でも適用可能としているが、線源棒の打ち込みに支障となる場合があり注意を要する。

(2) 礫径に対する適用範囲

大きな礫が含まれる盛土材料の場合にはR I 計器による測定値に大きなバラツキがみられ、値が一定しないことが多い。これは礫率のところでも述べたように表面の平滑度の問題である。すなわち、礫径の大きなものが含まれる盛土材料では表面の平滑度が保てず、測定結果に影響を及ぼすため礫径に対する適用範囲を設けた。

ここでは一層仕上り厚さが通常20cm～30cmであることも考慮して、層厚の1/2～1/3にあたる10cmをR I 計器の適用範囲とした。

ただし、やむを得ずR I 計器による管理を行う場合は、散乱型・透過型とも監督員と協議の上、現地盛土試験より種々の基準値、指標を決定するものとする。

3. 4 管理単位の設定及びデータ採取

1. 盛土を管理する単位（以下「管理単位」）に分割して管理単位毎に管理を行うものとする。
2. 管理単位は、築堤、路体、路床とも一日の一層当たりの施工面積を基準とする。管理単位的面積 $1,500\text{m}^2$ を標準とする。
また、一日の施工面積が $2,000\text{m}^2$ 以上の場合、その施工面積を2管理単位以上に分割するものとする。
3. 各管理単位について原則15個のデータ採取を行い、平均してその管理単位の代表値とする。
ただし、一日の施工面積が 500m^2 未満であった場合、データの採取数は最低5点を確保するものとする。
4. データ採取は、すべて施工当日に行うことを原則とする。
5. 一日の施行が複数層に及ぶ場合でも、1管理単位を複数層にまたがらせることはしないものとする。
6. 土取り場の状況や土質状況が変わる場合には、新規の管理単位として取り扱うものとする。

【解 説】

(1) 管理単位を日施工面積で規定したことについて

従来、管理単位は土工量（体積）を単位として管理していた。しかし、締固めの状態は面的に変化することから盛土の面的な管理を行う必要があり、施工面積によって管理単位を規定した。また、その日の施工はその日に管理するのが常識であることから、1日の施工面積によって管理単位を規定するのが妥当と考えられる。

(2) 管理単位の規定について

平成4年度の全国的なアンケート結果によると日施工面積は、 $500\sim 2,000\text{m}^2$ の間に多く分布しており、特に $1,500\text{m}^2$ くらいの施工規模が標準的であった。

また、1台の締固め機械による1日の作業量は $2,000\sim 2,500\text{m}^2$ が最大であることから、管理単位的面積を原則 $1,500\text{m}^2$ とした。

(3) データの採取個数の規定について

データの採取個数は3.5の解説に示したように、観測された土層のバラつきからサンプリングの考え方に基づき算定されたもので、概ね15個となった。この考え方によれば、計測個数を増やせば、管理の精度（不合格な部分が生じない安全度）は高くなるが、あまり測定点を増やすと測定作業時間が長引いて、R I 計器のメリットの一つである迅速性が発揮されなくなることから、15点とした。

現場での測定に当たっては、この $1,500\text{m}^2$ で15点を原則として考えるが、単位面積に対しての弾力性を持たせ、1日の施工面積 $500\sim 2,000\text{m}^2$ までは $1,500\text{m}^2$ とほぼ同等とみなし、15点のデータ採取個数とした。

一方、1日の施工面積が 500m^2 未満の場合は15点のデータ採取とするとあまりにも過剰な管理になると考えられるので最低確保個数を5点とした。

また、管理単位が面積で規定し難い場合（土工量が多いが構造物背面の埋立てや柱状の盛土等）は、土工量の管理でも良いものとする。

なお、1管理単位当たりの測定点数の目安を下表に示す。

R I 計器を用いた盛土の締固め管理要領（案）

面積（㎡）	0～500	500～1000	1000～2000
測定点数	5	10	15

R I 計器を用いた盛土の締固め管理要領（案）

3. 5 管理基準値

R I 計器による管理は、1 管理単位当たりの測定値の平均値で行う。なお、管理基準値は、1 管理単位当たりの締固め度の平均値が90%以上とする。

【解 説】

(1) 管理基準値について

R I 計器を用いて管理する場合は、多数の測定が可能である R I 計器の特性を生かして、平均値による管理を基本とする。上の基準を満たしていても、基準値を著しく下回っている点が存在した場合は、監督員の判断により再転圧を実施するものとする。

締固め度による規定方式は早くから使用されており、実績も多いが、自然含水比が高く施工含水比が締固め度の規定範囲を超えているような粘性土では適用し難い問題がある。そのため、3. 1 に示すように、粘性土では空気間隙率、砂質土は締固め度あるいは空気間隙率により管理する。空気間隙率により管理する場合の管理基準値は、河川土工マニュアル、道路土工指針に準ずるものとする。

(参 考)

河川土工マニュアル、道路土工指針の管理基準値（空気間隙率）

基準名	河川土工マニュアル	道 路 土 工 — 施 工 指 針	
区 分	河川堤防	路 体	路 床
空気間隙率 (Va) による基準値	<ul style="list-style-type: none"> ・砂質土 (SF) $25\% \leq 74\mu\text{m} < 50\%$ $V_a \leq 15\%$ ・粘性土 (F) $2\% < V_a \leq 10\%$ 	<ul style="list-style-type: none"> ・砂質土 $V_a \leq 15\%$ ・粘性土 $V_a \leq 10\%$ 	—
備 考	施工含水比の平均が90%の締固め度の得られる含水比の範囲の内 W_{opt} より湿潤側にあること。	同 左	施工含水比の平均が W_{opt} 付近にあること。少なくとも90%の締固め度の得られる含水比の範囲の内にあること。

[凡例] W_{opt} : 最適含水比

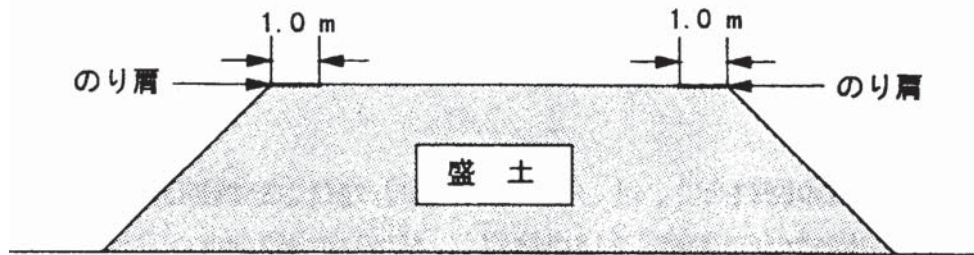
(2) 測定位置

測定位置の間隔の目安として、 100m^2 ($10\text{m} \times 10\text{m}$) に1点の割合で測定位置を決定する。構造物周辺、盛土の路肩部及び法面の締固めが、盛土本体の転圧と同時に進行される場合、次のような点に留意する。

- ① 構造物周辺でタイヤローラなどの転圧機械による転圧が不可能な場合は、別途管理基準を設定する。

R I 計器を用いた盛土の締固め管理要領（案）

- ② 特に、のり肩より1.0m以内は本管理基準の対象とせず、別途締固め管理基準を設定する。

基準となる最大乾燥密度 ρ_{dmax} の決定方法

現行では、管理基準算定の分母となる最大乾燥密度は、室内締固め試験で求められている。締固め試験は、材料の最大粒径などでA、B、C、D、E法に分類されており、試験法（A～E法）により管理基準値が異なる場合（路床）もあるため注意を要する。

表—2 室内締固め試験の規定
(地盤工学会編：土質試験法より抜粋)

呼び名	ランマー重量 (kg)	モールド内径(mm)	突固め層数	1層あたりの突固め回数	許容最大粒径 (mm)
A	2.5	10	3	25	19
B	2.5	15	3	55	37.5
C	4.5	10	5	25	19
D	4.5	15	5	55	19
E	4.5	15	3	92	37.5

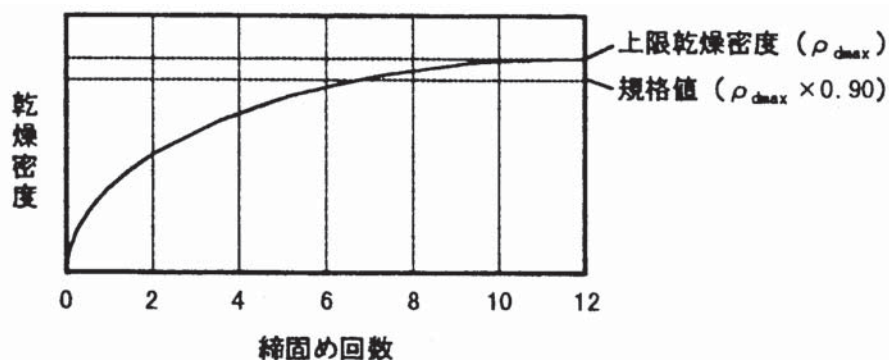
しかし、最大乾燥密度は、種々の材料や施工条件により決定しにくく、一定の値として限定できない場合もある。よって、下記のような条件では、試験盛土より最大乾燥密度を決定すべきである。

- 数種類の土が混在する可能性のある材料を用いる場合。
- 最大粒径が大きく、レキ率補整が困難で、室内締固め試験が実施できないようなレキ質土材料を用いる場合。
- 施行含水比が、最適含水比より著しく高い材料を用いる場合。
- 上記以外の盛土材が種々変化する場合は、試験盛土で基準値を決定する管理や工法規定により管理する。

R I 計器を用いた盛土の締固め管理要領（案）

* <試験施行の実施例>

- ① 規定値は試験施行により、所定の材料、締固め機械、締固め回数より算定し決定する。
- ② 締固め回数を2, 4, 8, 10, 12回と変化させ締固めを行い、各々の締固め段階での乾燥密度を15点測定し、その平均値を求め、上限乾燥密度を求める。



- ③ 上限乾燥密度を最大乾燥密度と定義し、その規格値 ($D_c \geq 90\%$) で管理する。
 - ④ 材料の混合率など層や場所等で変化する場合は、それぞれ材料で同様の試験施工を行うか、もしくは、その材料に適合した校正式を別途定め、R I 計器に設定する必要がある。
- e) 締固め度が100%をたびたび超えるような測定結果が得られる場合、突固め試験の再実施や盛土試験を実施した新たな基準を決定する。
- f) 改良土（セメント系、石灰系）特殊土の管理基準値は、試験盛土により決定する。また、改良土の場合は材齢によっても変化するため、試験方法や管理基準値について別途定められた特記仕様書に準ずるものとする。

R I 計器を用いた盛土の締固め管理要領（案）

3. 6 データの採取方法

データの管理単位各部から偏りなく採取するものとする。

【解 説】

盛土を面的な管理として行う目的から、管理単位各部から偏りなくデータを採取するものとする。

3. 7 データの管理

下記の様式に従って管理記録をまとめるものとする。

- | | |
|----------------|------|
| 1. 工 事 概 要 | 様式—1 |
| 2. 材 料 試 験 結 果 | 様式—2 |
| 3. 施行管理データ集 | 様式—3 |

また、現場で測定したデータは、原則としてプリンター出力結果で監督員に提出するものとする。

【解 説】

各様式については以下の要領でまとめる。

- | | | | |
|------|-------------|----|---------------------------------------|
| 様式—1 | 工 事 概 要 | …… | 工事毎 |
| 様式—2 | 材 料 試 験 結 果 | …… | 材料毎 |
| 様式—3 | 施行管理データ集 | …… | 測定機器毎に管理単位面積毎
(但し、再締固めを行った場合は締固め毎) |

3. 8 是正処置

施行時において盛土の管理基準値を満たさない場合には、適正な是正処置をとるものとする。

【解 説】

- (1) 現場での是正処置として、転圧回数を増す、転圧機械の変更、まき出し厚の削減、盛土材料の変更、及び気象条件の回復を待つなどの処置をとる。
- (2) 盛土の土質が管理基準の基となる土質と異なっている場合には、当然基準値に当てはまらないので、締固め試験を行わなければならない。
- (3) 礫の多い材料や表面整形がうまくできなくて、R I 計器の測定値が著しくバラつく場合には、砂置換などの他の方法によることも是正処置としてあり得るものとする。
- (4) 是正処置の判断は、その日の全測定データをみて、その日の品質評価を行い、是正処置が必要な場合、翌日以降の施行方法を変更する。
全体を見通した判断が要求され、一日単位程度の是正処置を基本とする。ただし、過度に基準値を下回る試験結果がでた場合、現場での判断により転圧回数を増すなどの応急処置をとるものとする。処置後はR I 計器で再チェックを行う。
- (5) 是正処置の詳細については、監督員と協議するものとする。

R I 計器を用いた盛土の締固め管理要領（案）

様式—1

盛土工事概要

工事名称						
施行場所						
発注機関名						
施行業者				工事期間		
盛土種類	1. 道路路体 2. 道路路床 3. 河川堤防 4. その他 ()					
総土工量 (m ³)			(m ³)	平均日施工量 (m ³)	(m ³)	
平均施工面積			(m ²)	最大施工面積	(m ²)	
最小施工面積			(m ²)	まき出し厚さ		
転圧回数				仕上がり厚さ		
転圧機械	機種			規格または仕様		
平均日施工時間				施工可能時間 ²⁾		
施工管理に要した時間	砂置換法			R I 法		
< 工事の概要 >						
< 断面図 >						

- 1) 盛土工事を行った1日の平均時間
- 2) 開始時間から終了時間まで（休憩時間、昼食時間を含まず）

材料試験結果

No.

材 料 試 験 結 果	自然含水比 ^{※1} W _n (%)		(%)	
	土粒子の比重 G _s			
	レキ	礫比重 G _b		
		含水量 W _a (%)	(%)	
	最大粒径 (mm)		(mm)	
	粒 度 組 成	レ キ 分	37.5mm以上	(%)
			19.0～37.5mm	(%)
			9.5～19.0mm	(%)
			4.75～9.5mm	(%)
			2.0～4.75mm	(%)
			合 計	(%)
		砂分75μm～2.0mm	(%)	
	細粒分 75μm以下	(%)		
	コ ン シ ス テ ン シ	液性限界 W _L (%)	(%)	
		塑性限界 W _P (%)	(%)	
塑性指数 I _P				
強熱減量 I _s (%)		(%)		
最大乾燥密度 ρ _{dmax}		(t/m ³)		
最適含水比 W _{opt} (%)		(%)		
土の分類	日 本 統 一 土 質 分 類			
	俗 称 名			
改良品	土 質 改 良 材 の 種 類			
	添 加 量 (対 乾 燥 密 度)			
試料の準備および使用方法		a	b c	
締固め試験の種類 (JIS A 1210-1990)		A B	C D E	

*) ある程度以上の粒径を取り除いた室内用の試料ではなく、なるべく盛土に近い試料の含水比を得る観点から、室内突固め試験に用いる土ではなく現場から採取した土を使用する。

R I 計器を用いた盛土の締固め管理要領 (案)

様式—3

盛土施工管理データ

管理単位番号 () 計測回 (回目)

工 事 名 称					
計 測 の 種 類		1. 散乱型R I 試験 2. 透過型R I 試験			
計 測 日		層 番 号		全 層 の 内 層 目	
計 測 者 名		盛土前日の天候			
盛土時の天候		計測時の天候			
最大乾燥密度		最適含水比 (%)			
管 理 基 準 値					
計 数 率	標準体(密度)	標準体(水分)			
	標準体(密度) B. G.	標準体(水分) B. G.			
	現場(密度) B. G.	現場(水分) B. G.			
転圧機械	規 格		転圧回数		

測点番号	湿潤密度 t / m ³	乾燥密度 t / m ³	含 水 比 %	締固め度 %	空気間隙率 %	飽和度 %
平均値						
最大数						
最小数						
個数						
標準偏差						

砂 置 換

測点番号	湿潤密度	乾燥密度	含水比	D c	v a	S r

