

# 第13編 漁港漁場 編



## 第13編 漁港漁場編

### 第1章 材 料

#### 第1節 適用

1. 本章は漁港工事に使用する材料に適用するものとする。
2. 本章に特に定めのない事項については、第1編第2章材料の規定によるものとする。

#### 第2節 土

##### 1-2-1 一般事項

1. 工事に使用する材料の種類、品質及び形状寸法は、設計図書のと定めによるものとする。
2. 浚渫土砂等を使用する場合の採取区域、深度等は、設計図書のと定めによるものとする。なお、受注者は、設計図書に採取場所の指定がない場合、施工に先立ち使用する材料の試験成績表及び産地を明示した書類を監督員に提出し、承諾を得なければならない。

#### 第3節 石材等

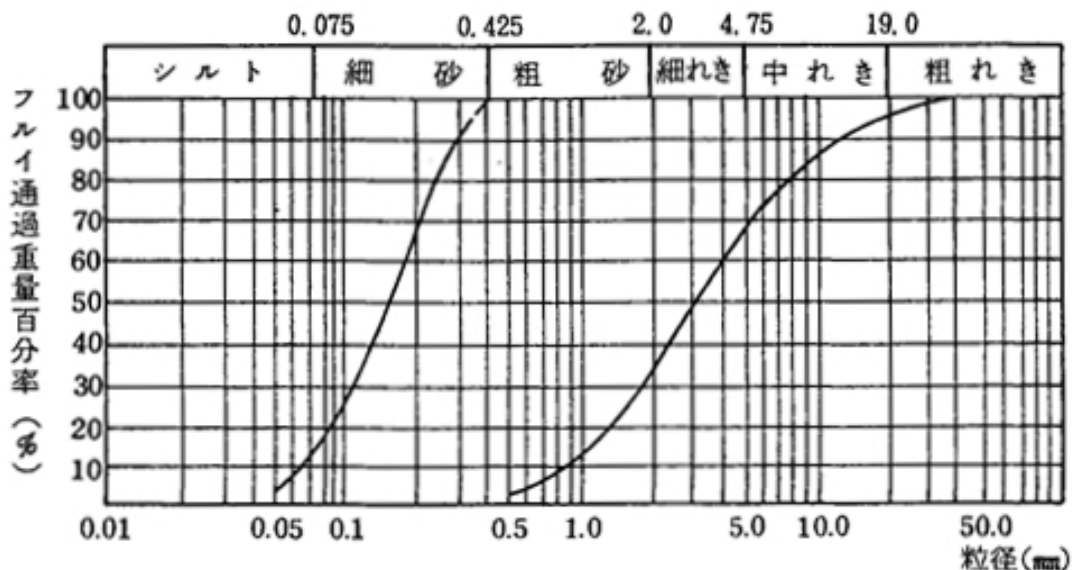
##### 1-3-1 一般事項

工事に使用する砂及び砕石は、異物の混入のないものでなければならない。

##### 1-3-2 砂

1. 敷砂、改良杭及び置換に使用する砂は、「図1-1使用砂の粒径加積曲線」に示す範囲で、透水性の良いものでなければならない。なお、シルト含有量は、設計図書のと定めによるものとする。

図1-1 使用砂の粒径加積曲線



2. 本条第1項以外の工事で使用する砂の品質及び形状寸法は、設計図書のと定めによるものとする。

3. 受注者は、施工に先立ち試験成績表及び産地を明示した書類を監督員に提出し、承諾を得なければならない。

### 1-3-3 砂利、碎石

1. 工事に使用する砂利、碎石の品質及び形状寸法は、設計図書の定めによるものとする。
2. 受注者は、施工に先立ち試験成績表及び産地を明示した書類を監督員に提出し、承諾を得なければならない。

### 1-3-4 石

1. 工事に使用する石は、「JIS A 5006割ぐり石」に適合しなければならない。
2. 石は、扁平細長でなく、風化凍壊の恐れのないものでなければならない。
3. 石の比重及び質量は、設計図書の定めによるものとする。
4. 受注者は、施工に先立ち石の比重の試験成績表及び産地を明示した書類を監督員に提出し、承諾を得なければならない。

## 第4節 鋼材

### 1-4-1 一般事項

1. 工事に使用する鋼材は、さび、腐れ等変質のないものでなければならない。
2. 受注者は、鋼材をじんあいや油類等で汚損しないようにするとともにシート等で腐食対策をしなければならない。

### 1-4-2 鋼矢板及び鋼杭

1. 鋼矢板及び鋼杭は、以下の規格に適合しなければならない。  
JIS A 5523 「溶接用熱間圧延鋼矢板」  
JIS A 5525 「鋼管ぐい」  
JIS A 5526 「H形鋼ぐい」  
JIS A 5528 「熱間圧延鋼矢板」  
JIS A 5530 「鋼管矢板」
2. 鋼矢板及び鋼杭の種類、材質及び形状寸法は、設計図書の定めによるものとする。

### 1-4-3 鋼板及び形鋼等

- 鋼板及び形鋼等は、以下の規格に適合しなければならない。
- JIS G 3101 「一般構造用圧延鋼材」
  - JIS G 3192 「熱間圧延形鋼の形状、寸法、質量及びその許容差」
  - JIS G 3193 「熱間圧延鋼板及び鋼帯の形状、寸法、質量及びその許容差」
  - JIS G 3194 「熱間圧延平鋼の形状、寸法、質量及びその許容差」

### 1-4-4 棒鋼

1. 工事に使用する鉄筋の種類、材質及び形状寸法は設計図書の定めによるものとする。
2. 普通棒鋼及び異形棒鋼は、以下の規格に適合しなければならない。  
JIS G 3101 「一般構造用圧延鋼材」  
JIS G 3112 「鉄筋コンクリート用棒鋼」

## 第13編 漁港漁場編 第1章 材 料

JIS G 3117 「鉄筋コンクリート用再生棒鋼」

JIS G 3191 「熱間圧延棒鋼とバーインコイルの形状、寸法及び質量並びにその許容差」

## 1-4-5 控工

## 1. 腹起し

- (1) 腹起し（付属品を含む。）の材質及び形状寸法は、**設計図書**の定めによるものとする。
- (2) 鋼板及び形鋼は、「JIS G 3101 一般構造用圧延鋼材」に適合しなければならない。

## 2. タイロッド

- (1) タイロッドの材質及び形状寸法は、**設計図書**の定めによるものとする。なお、受注者は、製作に先立ちタイロッド及び付属品の**図面**を**監督員**に提出しなければならない。
- (2) 高張力鋼は、「表1 1 高張力鋼の機械的性質」に適合しなければならない。
- (3) 高張力鋼以外の鋼材は、「JIS G 3101 一般構造用圧延鋼材の3及び4」に適合しなければならない。
- (4) タイロッドの製造方法は、アプセット方法によらなければならない。
- (5) タイロッドの本体と付属品の各部材を組み合わせた場合の引張強度は、本体の棒径部の引張強度の規格値以上でなければならない。

表1-1 高張力鋼の機械的性質

種 類	降伏点応力 N/mm <sup>2</sup>	引張強度 N/mm <sup>2</sup>	伸び %
高張力鋼 490	325以上	490以上	22以上
〃 590	390以上	590以上	21以上
〃 690	440以上	690以上	19以上
〃 740	540以上	740以上	17以上

## 3. タイワイヤー

- (1) タイワイヤーの材質、形状寸法及び引張強度は、**設計図書**の定めによるものとする。
- (2) 受注者は、製作に先立ち、種類、呼び名、ヤング係数、断面積、単位質量、破断強度、降伏点応力等の規格値を**監督員**に提出し、**承諾**を得なければならない。
- (3) タイワイヤーの化学成分は、「JIS G 3502 ピアノ線材」又は「JIS G 3506 硬鋼線材」に適合しなければならない。
- (4) タイワイヤーの機械的性質は、「JIS G 3536 PC鋼線及びPC鋼より線」又は「JIS G 3521 硬鋼線」に適合しなければならない。
- (5) 本体の鋼材は、被覆材を用いて、連続して防せい（錆）加工を行わなければならない。
- (6) 定着具付近の被覆材は、定着具とラップし、かつ、十分な水密性を保たなければならない。
- (7) 定着具の先端は、端部栓等を用いて、十分な水密性を保たなければならない。
- (8) 定着具は、ナット締めでなければならない。なお、ねじ切り長さに余裕を持ち、取り付ける際に長さの調節が可能なものを用いなければならない。
- (9) 受注者は、付属品の製作に先立ち、**図面**を**監督員**に提出しなければならない。
- (10) タイワイヤーの本体及び定着具を組み合わせた引張強度は、本体の鋼線部の引張強度の規格値以上でなければならない。

4. 支保材の種類及び形状寸法は、**設計図書**の定めによるものとする。

## 第5節 防食材料

### 1-5-1 アルミニウム合金陽極

1. 電気防食は、アルミニウム合金陽極を使用した流電陽極方式によらなければならない。
2. 防食電流密度及び耐用年数は、**設計図書**の定めによるものとする。
3. 陽極の電流効率は、90%以上とする。なお、受注者は、試験成績表を事前に**監督員**に提出しなければならない。

### 1-5-2 防食塗装

防食塗装の種類及び品質は、**設計図書**の定めによるものとする。

### 1-5-3 被覆防食材料

1. 被覆防食の種類及び品質は、**設計図書**の定めによるものとする。
2. モルタル被覆に使用する材料は、次によらなければならない。
  - (1) コンクリートを使用する場合のコンクリートの強度は、**設計図書**の定めによるものとする。
  - (2) モルタル及びコンクリートの品質は、**設計図書**の定めによるものとする。
  - (3) スタッドジベル等の規格及び品質は、**設計図書**の定めによるものとする。
  - (4) モルタル被覆に使用する型枠は、次によらなければならない。
    - ① 型枠は、**設計図書**に定める被覆防食の形状寸法を正確に確保しなければならない。
    - ② 保護カバーとして残す工法に使用する型枠は、気密性が高く耐食性のすぐれた材質のものとする。なお、材質は、事前に**監督員**の**承諾**を得なければならない。
  - (5) 受注者は、施工に先立ちペトロラタム被覆の保護カバーの材質について、**監督員**の**承諾**を得なければならない。

## 第6節 防舷材・滑り材

### 1-6-1 ゴム防舷材

1. 防舷材に使用するゴムは、次によるものとする。
  - (1) ゴムは、カーボンブラック配合の天然若しくは合成ゴム又はこれらを混合した加硫物でなければならない。
  - (2) ゴムは、耐老化性、耐海水性・耐オゾン性、耐磨耗性等を有しなければならない。
  - (3) ゴムは、均質で、異物の混入、気泡、きず、き裂及びその他有害な欠点がないものでなければならない。
2. 取付用鉄板内蔵型防舷材は、鉄板とゴム本体部を、強固に加硫接着し、鉄板が露出しないようゴムで被覆しなければならない。
3. ゴムの物質的性質は、次によらなければならない。
  - (1) ゴムの物理的性質は、「表1 3 ゴムの物理的性質」の規格に適合しなければならない。  
「表1 3 ゴムの物理的性質」によりがたい場合は、**設計図書**の定めによるものとする。
  - (2) 物理試験は、「表1 3 ゴムの物理的性質」の試験項目を「JIS K 6250 ゴム 物理試験方法通則」「JIS K 6251 加硫ゴム及び熱可塑性ゴム 引張特性の求め方」「JIS K 6253 3 加硫ゴム及び熱可塑性ゴム 硬さの求め方(デュロメータ**硬さ**)」「JIS K 6257 加硫ゴム**及び熱可塑性ゴム－熱老化特性の求め方**」「JIS K 6259-1 加硫ゴム及び熱可塑性ゴム 耐オゾン性の求め方 (**静的オゾン劣化試験及び動的オゾン劣化試験**)」によって行わなければならない。なお、硬さ、老化及び耐オゾン性試験は、次の方法によらなければならない。

## 第13編 漁港漁場編 第1章 材 料

硬さ試験(JIS K 6253 3)	デュロメータ硬さ試験 (タイプA)
老化試験(JIS K 6257:1993)	ノーマルオープン法
	試験温度 : 70 ±1 °C
	試験時間 : 96 ±0 時間
	2
耐オゾン性試験	オゾン濃度 : 50 ±5 pphm
(JIS K 6259-1)	試験温度 : 40 ±2 °C
	試験時間 : 72 時間
	伸 度 : 20 ±2 %伸長

表 1-3 ゴムの物理的性質

試 験 項 目		基 準 値	試験規格
促進老化 試験	引 張 強 さ	加熱前値の80%以上	JIS K 6251
	伸 び	加熱前値の80%以上	JIS K 6251
	硬 さ	加熱前値の+8を超えないこと	JIS K 6253
耐オゾン性	静的オゾン劣化	72時間後に目視でき裂発生がないこと	JIS K 6259

4. ゴム防舷材の耐久性は次の性能を有するものとする。耐久性を有することについて、受注者は「漁業用ゴム防舷材耐久性確認実施要領」に基づく試験報告書、またはこれと同等以上の試験による品質証明書（ゴム防舷材耐久性証明事業を実施する機関の証明書）等を事前に監督員に提出し、承諾を得なければならない。

耐久性：市販されている形状・性能等が同等な最小サイズ以上の防舷材を用い、最大150秒間隔でメーカーの定める標準歪率まで3,000回の繰り返し圧縮試験を実施してもクラックや欠陥がないこと。

5. 防舷材の取付金具の種類、材質及び形状寸法は、設計図書の定めによるものとする。

## 1-6-2 滑り材

1. 滑り材の材質、形状寸法及び配置は、設計図書の定めによるものとする。

## 第7節 係船柱・係船環

## 1-7-1 係船柱

1. 係船柱及び付属品の材質は、「表 1-4-1 係船柱及び付属品の材質」の規格に適合しなければならない。
2. 頭部穴あき型係船柱の中詰コンクリートは、上部コンクリートと同品質でなければならない。

表 1-4-1 係船柱及び付属品の材質

名 称	材 質
係 船 柱 本 体	JIS G 5101 SC450
ア ン カ ー ボ ル ト	JIS G 3101 SS400
六 角 ナ ッ ト	JIS B 1181 並 3 級、4T
平 座 金	JIS B 1256 並丸、鋼
ア ン カ ー 板	JIS G 3101 SS400 又は JIS G 5101 SC450

## 1-7-2 係船環

1. 係船環の材質は、「表1 4 2係船環の材質」の規格に適合するもの、又は同等以上の品質を有するものでなければならない。
2. リング部の溶接部はフラッシュバット溶接等とし、溶接部周辺をバレル研磨するものとする。

表1-4-2 係船環の材質

名 称	材 質
係 船 環	SUS 304 又は SUS 316

## 第8節 車止め・縁金物

## 1-8-1 車止め・縁金物

1. 車止めの材質、形状寸法及び配置は、設計図書の定めによるものとする。
2. 鋼製
  - (1) 車止め及び付属品の材質は、「JIS G 3101 一般構造用圧延鋼材(SS400)」に適合しなければならない。なお、材質は、「表1 5車止め及び付属品の材質規格」に示すものでなければならない。
  - (2) コンクリートは、上部コンクリートと同品質のものでなければならない。
  - (3) 塗料について、新設の場合は、第13編2 16 4車止め・縁金物工、第13編2 19 2維持塗装工の規定によるものとする。なお、これにより難しい場合は、監督員の承諾を得なければならない。
3. その他
 

鋼製以外の車止めは、設計図書の定めによるものとする。

表1-5 車止め及び付属品の材質規格

名 称	規 格
車 止 め	JIS G 3193 鋼板
ア ン グ ル	JIS G 3192 等辺山形鋼
基 礎 ボ ル ト	JIS B 1178 J形
六 角 ナ ッ ト	JIS B 1181 並3、7H、4T

## 第9節 マット

## 1-9-1 アスファルトマット

1. マットの厚さ、強度、補強材及びアスファルト合材の配合は、設計図書の定めによるものとする。
2. 吊上げ用ワイヤーロープは、脱油処理されたものとし、滑り止め金具を取り付けなければならない。
3. 受注者は、製作に先立ち、アスファルト合材の配合報告書を監督員に提出し、承諾を得なければならない。

## 1-9-2 繊維系マット

繊維系マットは、耐腐食性に富むものでなければならない。また、マットの厚さ、伸び、引裂、引張強度及び縫製部の引張強度は、設計図書の定めによるものとする。



## 第13編 漁港漁場編 第1章 材 料

## 1-9-3 合成樹脂系マット

合成樹脂系マットは、耐腐食性に富むものでなければならない。また、マットの厚さ、伸び、引裂、引張強度及び構造は、設計図書のと定めるものとする。

## 1-9-4 ゴムマット

ゴムマットは、耐腐食性に富むものでなければならない。また、マットの厚さ、硬度、伸び、引裂、引張強度及び構造は、設計図書のと定めるものとする。

## 第10節 組立魚礁部材

## 1-10-1 コンクリート部材

1. コンクリート部材の種類、材質及び形状寸法は、設計図書のと定めるものとする。
2. 使用するコンクリート部材は、第1編第2章第9節セメントコンクリート製品の規定によるものとする。

## 1-10-2 鋼製部材

1. 鋼製部材の種類、材質及び形状寸法は、設計図書のと定めるものとする。
2. 使用する鋼材部材は、第13編1 4 1 一般事項及び1 4 3 鋼板及び形鋼等の規定によるものとする。
3. 溶接部は、第1編 2 7 7 溶接材の規定によるものとする。

## 1-10-3 FRP部材

1. FRP部材の種類、材質及び形状寸法は、設計図書のと定めるものとする。
2. FRP成型材料は、「表1 6 FRP成型材料の材質及び検査」に適合したもの、又は同等以上の品質を有するものとする。

## 1-10-4 その他の部材（素焼瓦等）

1. その他の部材の種類、材質及び形状は、設計図書のと定めるものとする。
2. 使用するその他部材は、設計図書の規定によるものとする。

表1-6 FRP成型材料の材質及び検査

種 類	材 質	検 査
ガラス繊維	JIS R 3412 ガラスロービング	JIS R 3420 ガラス繊維一般試験方法
樹 脂	JIS K 6919 繊維強化プラスチック用 液状不飽和ポリエステル樹脂	JIS K 6901 液状不飽和ポリエステル樹脂 試験方法
着 色 剤		JIS K 5600 塗料一般試験方法

## 第11節 その他

## 1-11-1 ペーパードレーン

1. ドレーン用ペーパー、プラスチックボード等のドレーン材の品質及び形状寸法は、設計図書のと定めるものとする。
2. 受注者は、施工に先立ちドレーン材の試験成績表を監督員に提出し、承諾を得なければならない。

**1-11-2 防砂目地板（裏込・裏埋工）**

防砂目地板の材料及び品質は、設計図書のとおりとする。

**1-11-3 汚濁防止膜**

1. 受注者は、耐腐食性に富むカーテンを選定し、施工に先立ち監督員に資料を提出し、設計図書に関して監督員の承諾を得なければならない。なお、設計図書に品質が指定されている場合は、それに従わなければならない。
2. 受注者は、施工に先立ち汚濁防止膜の構造図を監督員に提出し、承諾を得なければならない。

## 第2章 一般施工

### 第1節 適用

1. 本章は、各工事において共通的に使用する浚渫工、海上地盤改良工、基礎工、本體工（ケーソン式）、本體工（ブロック式）、本體工（場所打式）、本體工（捨石・捨ブロック式）、本體工（鋼矢板式）、本體工（コンクリート矢板式）、本體工（鋼杭式）、本體工（コンクリート杭式）、被覆・根固工、上部工、付屬工、消波工、裏込・裏埋工、維持補修工、魚礁工、着定基質工、雑工その他これらに類する工種について適用するものとする。
2. 本章に特に定めのない事項については、第13編第1章材料、第13編第3章共通仮設及び第1編共通編の規定によるものとする。

### 第2節 適用すべき諸基準

受注者は、設計図書において特に定めのない事項については、下記の基準類によらなければならない。なお、基準類と設計図書に相違がある場合は、原則として設計図書の規定に従うものとし、疑義がある場合は監督員に確認をもとめなければならない。

(公社)全国漁港漁場協会	漁港・漁場の施設の設計参考図書	(2015年度版)
海岸保全施設技術研究会	海岸保全施設の技術上の基準・同解説	(平成16年6月)
(公社)全国漁港漁場協会	漁港海岸事業設計の手引き	(平成25年度版)

### 第3節 浚渫工

#### 2-3-1 一般事項

本節は、浚渫及び浚渫のための砕岩に関する一般事項を定めるものとする。

1. 受注者は、作業現場の土質条件、海象条件、周辺海域の利用状況等を考慮して、効率的な作業が可能で作業船を選定しなければならない。なお、設計図書に作業船規格が指定されている場合は、それに従わなければならない。
2. 受注者は、既設構造物前面を施工する場合、既設構造物に影響のないよう十分検討して施工しなければならない。なお、設計図書に定めのない場合は、施工方法・施工管理基準について事前に監督員の承諾を得なければならない。
3. 受注者は、濁り防止等環境保全に十分注意して施工しなければならない。なお、設計図書に濁り防止のための特別の処置が指定されている場合は、それに従わなければならない。
4. 受注者は、施工の効率、周辺海域の利用状況等を考慮して、土砂の運搬経路を決定しなければならない。なお、設計図書に運搬経路が指定されている場合は、それに従わなければならない。
5. 受注者は、設計図書に土砂処分の区域及び運搬方法の定めがある場合、それに従い、運搬途中の漏出のないようにしなければならない。

### 第4節 海上地盤改良工

#### 2-4-1 一般事項

本節は、海上地盤改良工として床掘工、置換工、圧密・排水工、締固工、固化工その他これらに類する工種について定めるものとする。

### 2-4-2 床掘工

1. 床掘の施工については、第13編第2章第3節浚渫工の規定によるものとする。
2. 軟弱層を全部置換える場合の床掘り底面の地層の**確認方法**は、**設計図書**の定めによるものとする。ただし、受注者は、地層の変化などにより**設計図書**の定めにより難しい場合は、速やかに**監督員**に**通知**し、**設計図書**に関して**監督員**と**協議**しなければならない。
3. 受注者は、底面及び法面の施工で出来形の許容範囲を超えた場合、置換材と**同等以上の品質**を有する材料で埋戻しを行わなければならない。なお、引き続き同一**工事**で置換えを行う場合は、**監督員**の**承諾**を得て埋戻しを置換えと一体施工することができるものとする。

### 2-4-3 置換工

1. 置換材
  - (1) 受注者は、置換材を**設計図書**に定める区域内に投入し、運搬途中の漏出のないように行わなければならない。
  - (2) 受注者は、濁りを発生させないよう置換材を投入しなければならない。なお、**設計図書**に濁り防止のための処置が指定されている場合は、それに従わなければならない。
  - (3) 受注者は、浮泥を巻き込まないよう置換材を投入しなければならない。
2. 置換材均し
 

受注者は、**設計図書**に定める区域内を平均に仕上げなければならない。

### 2-4-4 圧密・排水工

1. サンドドレーン
  - (1) 施工範囲、杭の配置、形状寸法及びケーシングパイプの径は、**設計図書**の定めによるものとする。
  - (2) 打込機は、(7)に示す項目を記録できる自動記録装置を備えたものでなければならない。
  - (3) 受注者は、施工に先立ち自動記録装置の性能**確認試験**を行い、その記録を**監督員**に**提出**し、**承諾**を得なければならない。
  - (4) 受注者は、形成するドレーン杭が連続した一様な形状となるよう施工しなければならない。
  - (5) 受注者は、杭施工中にドレーン杭が連続した一様な形状に形成されていない場合、直ちに打直しを行わなければならない。
  - (6) 受注者は、地層の変化、障害物等により打込み困難な状況が生じた場合、速やかに**監督員**に**通知**し、**設計図書**に関して**監督員**と**協議**しなければならない。
  - (7) 受注者は、各杭ごとに次の記録を取り、**監督員**に**提出**しなければならない。
    - ① ケーシングパイプの先端深度の経時変化
    - ② ケーシングパイプ内のドレーン材上面高さの経時変化
2. 敷砂
  - (1) 海上工事の場合、受注者は、運搬中に砂の漏出のないように行わなければならない。
  - (2) 海上工事の場合、受注者は、濁りを発生させないよう砂を投入しなければならない。なお、**設計図書**に濁り防止のための処置が指定されている場合は、それに従わなければならない。
  - (3) 海上工事の場合、受注者は、浮泥を巻き込まないよう砂を投入しなければならない。
3. 敷砂均し
 

受注者は、砂を**設計図書**に定める区域内に平均に仕上げなければならない。
4. 載荷土砂
  - (1) 受注者は、土砂を**設計図書**に定める範囲に所定の形状で載荷しなければならない。
  - (2) 施工高さ及び順序は、**設計図書**の定めによるものとする。
5. ペーパードレーン
  - (1) ドレーンの配置及び施工深度は、**設計図書**の定めによるものとする。
  - (2) 打込機は自動記録装置を備えたものとし、自動記録装置は(7)に示す項目が記録される

## 第13編 漁港漁場編 第2章 一般施工

ものとする。

- (3) 受注者は、施工に先立ち自動記録装置の性能確認試験を行い、その記録を監督員に提出し、承諾を得なければならない。
- (4) 受注者は、ドレーン打設時に共上がり現象により計画深度までドレーンが形成されていない場合、直ちに打直しを行わなければならない。
- (5) 受注者は、ドレーン打設時にドレーン材の破損により正常なドレーンが形成されていない場合、直ちに打直しを行わなければならない。
- (6) 受注者は、地層の変化、障害物等により打込み困難な状況が生じた場合、速やかに監督員に通知し、設計図書に関して監督員と協議しなければならない。
- (7) 受注者は、各ドレーンごとに次の記録を取り、監督員に提出しなければならない。
  - ① マンドレルの先端深度の経時変化
  - ② ドレーン材の先端深度の経時変化

## 6. グラベルマット

- (1) 受注者は、碎石を設計図書に定める範囲に、所定の厚さで敷き均さなければならない。

## 7. グラベルドレーン

- (1) 施工範囲、杭の配置、形状寸法及びケーシングパイプの径は、設計図書の定めによるものとする。
- (2) 打込機は自動記録装置を備えたものとし、自動記録装置は(8)に示す項目が記録されるものとする。
- (3) 受注者は、施工に先立ち自動記録装置の性能確認試験を行い、その記録を監督員に提出し、承諾を得なければならない。
- (4) 受注者は、形成するドレーン杭が連続した一様な形状となるよう施工しなければならない。
- (5) 受注者は、杭施工中にドレーン杭が連続した一様な形状に形成されていない場合、直ちに打直しを行わなければならない。
- (6) 受注者は、地層の変化、障害物等により打込み困難な状況が生じた場合、速やかに監督員に通知し、設計図書に関して監督員と協議しなければならない。
- (7) グラベルドレーンの施工により発生した土砂の処分をする場合は、設計図書の定めによるものとする。
- (8) 受注者は、各杭ごとに次の記録を取り、監督員に提出しなければならない。
  - ① ケーシングパイプの先端深度の経時変化
  - ② ケーシングパイプ内の、ドレーン材上面高さの経時変化

## 2-4-5 締固工

## 1. ロッドコンパクション

- (1) ロッドの打込間隔、配置、ロッドの締固めストローク及び起振力等は、設計図書の定めによるものとする。
- (2) 打込機は、(5)に示す項目を記録できる自動記録装置を備えたものでなければならない。
- (3) 受注者は、施工に先立ち自動記録装置の性能確認試験を行い、その記録を監督員に提出し、承諾を得なければならない。
- (4) 受注者は、地層の変化、障害物等により設計図書に定める深度までの貫入が困難になった場合、速やかに監督員に通知し、設計図書に関して監督員と協議しなければならない。
- (5) 受注者は、各ロッドごとに次の記録を取り、監督員に提出しなければならない。
  - ① ロッド先端深度の経時変化
  - ② ロッドの貫入長及び引抜長

## 2. サンドコンパクションパイル

- (1) 砂杭の施工範囲、置換率及び締固め度は、**設計図書**の定めによるものとする。なお、砂杭の施工順序、配置及び形状寸法は、**監督員**の**承諾**を得なければならない。
- (2) 打込機は自動記録装置を備えたものとし、自動記録装置は(10)に示す項目が記録されるものとする。
- (3) 受注者は、施工に先立ち自動記録装置の性能**確認試験**を行い、その記録を**監督員**に**提出**し、**承諾**を得なければならない。
- (4) 受注者は、砂杭施工中に形成する砂杭が、連続した一様な形状になるように砂を圧入しなければならない。
- (5) 受注者は、支持層まで改良する場合、施工に先立ち打止め深度の**確認方法**について、**監督員**の**承諾**を得なければならない。
- (6) 受注者は、盛上り天端まで改良する場合、各砂杭ごとに打設前後の盛上り状況を管理し、各砂杭仕上げ天端高を決定しなければならない。
- (7) 受注者は、砂杭施工時に砂杭が切断した場合、又は砂量の不足が認められる場合、直ちに打直しを行わなければならない。なお、原位置での打直しが困難な場合、**設計図書**に関して**監督員**と**協議**しなければならない。
- (8) 受注者は、地層の変化、障害物等により打込み困難な状況が生じた場合、また、予想を超える盛上り土により施工が困難な状況が生じた場合、速やかに**監督員**に**通知**し、**設計図書**に関して**監督員**と**協議**しなければならない。
- (9) 受注者は、**設計図書**に定める締固め度を満たすことができない場合、速やかに**監督員**に**通知**し、**設計図書**に関して**監督員**と**協議**しなければならない。
- (10) 受注者は、各砂杭ごとに次の記録を取り、**監督員**に**提出**しなければならない。
  - ① ケーシングパイプの先端深度の経時変化
  - ② ケーシングパイプ内の砂面の高さの経時変化
- (11) 地盤の盛上り量の測定
  - ① 受注者は、砂杭の施工前後に地盤高を測定しなければならない。
  - ② 受注者は、施工に先立ち測定時期及び測定範囲について、**監督員**の**承諾**を得なければならない。
- (12) その他の試験等
 

チェックボーリング、その他の試験を行う場合の調査及び試験の項目、方法、数量等は、**設計図書**の定めによるものとする。なお、チェックボーリングの位置は、**監督員**の指示によらなければならない。

## 3. 盛上土砂撤去

- (1) 海上工事の場合、受注者は、作業現場の土質条件、海象条件、周辺海域の利用状況等を考慮して、効率的な作業が可能な作業船を選定しなければならない。なお、**設計図書**に船種が指定されている場合は、それに従わなければならない。
- (2) 受注者は、既設構造物前面を施工する場合、既設構造物に影響のないよう十分検討して施工しなければならない。なお、**設計図書**に定めのない場合は、施工方法・施工管理基準について事前に**監督員**の**承諾**を得なければならない。
- (3) 海上工事の場合、受注者は、濁り防止等環境保全に十分注意して施工しなければならない。なお、**設計図書**に濁り防止のための特別の処置が指定されている場合は、それに従わなければならない。

## 4. 敷砂

敷砂の施工については、第13編 2 4 4 圧密・排水工 2. 敷砂の規定によるものとする。

## 5. 敷砂均し

敷砂均しの施工については、第13編 2 4 4 圧密・排水工 3. 敷砂均しの規定によるものとする。

## 第13編 漁港漁場編 第2章 一般施工

## 2-4-6 固化工

## 1. 深層混合処理杭

- (1) 固化材の配合は、**設計図書**の定めによるものとする。
- (2) 計量装置は、第1編 5 5 4、1. 計量装置の規定によるものとする。
- (3) 材料の計量は、第1編 5 5 4、2. 材料の計量の規定によるものとする。
- (4) 受注者は、施工に先立ち練混ぜ施設、練混ぜ時間等について、**監督員の承諾**を得なければならない。
- (5) 受注者は、**設計図書**の定めにより試験打ちを**監督員の立会**のうえ、行わなければならない。なお、試験打ちの位置、深度、施工方法等は、**設計図書**の定めによるものとする。
- (6) 改良範囲、改良形状及び固化材添加量は、**設計図書**の定めによるものとする。
- (7) 深層混合処理機は、(13)に示す項目を記録できる自動記録装置を備えたものでなければならない。
- (8) 受注者は、施工に先立ち自動記録装置の性能確認試験を行い、その記録を**監督員**に提出し、**承諾**を得なければならない。
- (9) 受注者は、施工に先立ち改良杭の配置、施工順序及び施工目地の位置等の**図面**を**監督員**に提出し、**承諾**を得なければならない。
- (10) 改良杭先端部の補強は、**設計図書**の定めによるものとする。
- (11) 受注者は、支持層まで改良する場合、施工に先立ち打止め深度の確認方法について、**監督員の承諾**を得なければならない。
- (12) 受注者は、ブロック式、壁式等の杭接合部の施工を次により行わなければならない。
  - ① 接合面のラップ幅は、**監督員の承諾**を得るものとし、施工目地は、接円で施工しなければならない。
  - ② 改良杭間の接合は、24時間以内に施工しなければならない。ただし、遅硬セメントを使用する場合は、**設計図書**の定めによるものとする。なお、制限時間以内の施工が不可能と予想される場合は、速やかに**監督員**に**通知**し、**設計図書**に関して**監督員**と**協議**しなければならない。
  - ③ 不測の原因により施工が中断し、**設計図書**に定める接合が不可能になった場合は、速やかに**監督員**に**通知**し、**設計図書**に関して**監督員**と**協議**しなければならない。
- (13) 受注者は、各改良杭ごとに次の記録を取り、**監督員**に提出しなければならない。
  - ① 固化材の各材料の計量値（吐出量からの換算値）
  - ② 処理機先端深度の経時変化
  - ③ 攪拌軸の回転数の経時変化
  - ④ 攪拌軸の回転トルク又はこれに対応する起動力の経時変化
  - ⑤ 処理機の昇降速度の経時変化
  - ⑥ 処理機の吊荷重の経時変化（着底タイプ、深層混合処理船の場合）
  - ⑦ 固化材の吐出量の経時変化
  - ⑧ 処理機先端の軌跡の経時変化（深層混合処理船の場合）
- (14) 地盤の盛上り量の測定
  - ① 受注者は、改良杭の施工前後に地盤高を測定しなければならない。
  - ② 受注者は、施工に先立ち測定時期及び測定範囲について、**監督員の承諾**を得なければならない。
- (15) その他の試験等
 

チェックボーリング、その他の試験を行う場合の調査及び試験の項目、方法、数量等は、**設計図書**の定めによるものとする。なお、チェックボーリングの位置は、**監督員**の指示によらなければならない。

## 2. 盛上土砂撤去

盛上土砂撤去の施工については、第13編 2 4 5、3. 盛上土砂撤去の規定によるものとする。

## 3. 敷砂

敷砂の施工については、第13編 2-4-4、2. 敷砂の規定によるものとする。

## 4. 敷砂均し

敷砂均しの施工については、第13編 2-4-4、3. 敷砂均しの規定によるものとする。

## 5. 事前混合処理

- (1) 固化材の配合は、設計図書の定めによるものとする。
- (2) 計量装置は、第1編 5-5-4、1. 計量装置の規定によるものとする。
- (3) 材料の計量は、第1編 5-5-4、2. 材料の計量の規定によるものとする。
- (4) 受注者は、施工に先立ち練混ぜ設備、練混ぜ時間等について、監督員の承諾を得なければならない。

## 6. 表層固化処理

- (1) 受注者は、表層固化処理に当り、設計図書に記載された安定材を用いて、記載された範囲、形状に仕上げなければならない。
- (2) 受注者は、表層固化処理を行うに当り、安定材に生石灰を用いこれを貯蔵する場合は、地表面 50cm以上の水はけの良い高台に置き、水の進入、吸湿を避けなければならない。なお、受注者は生石灰の貯蔵量が 500kgを越える場合は、消防法の適用を受けるので、これによらなければならない。
- (3) 受注者は、安定材の配合について施工前に配合試験を行う場合は、安定処理土の静的締固めによる供試体作製方法又は、安定処理土の締固めをしない供試体の作製方法（地盤工学会）の各基準のいずれかにより供試体を作製し「JIS A 1216 土の一軸圧縮試験方法」の基準により試験を行うものとする。

## 7. 薬液注入工法

- (1) 受注者は、薬液注入工の施工にあたり、薬液注入工法の適切な使用に関し、技術的知識と経験を有する現場責任者を選任し、事前に経歴書により監督員の承諾を得なければならない。
- (2) 受注者は、薬液注入工事の着手前に以下について監督員の確認を得なければならない。
  - 1) 工法関係
    - ① 注入圧
    - ② 注入速度
    - ③ 注入順序
    - ④ ステップ長
  - 2) 材料関係
    - ① 材料（購入・流通経路等を含む）
    - ② ゲルタイム
    - ③ 配合
- (3) 受注者は、薬液注入工を施工する場合には「薬液注入工事による建設工事の施工に関する暫定指針」（昭和49年7月10日建設省官技発第160号）の規定による。
- (4) 受注者は、薬液注入工における施工管理等については、「薬液注入工事に係る施工管理等について」（平成2年9月18日建設省大臣官房技術調査室長通達）の規定による。

## 第5節 基礎工

## 2-5-1 一般事項

本節は、基礎工として基礎盛砂工、洗掘防止工、基礎捨石工、袋詰コンクリート工、基礎ブロック工、水中コンクリート工、水中不分離性コンクリート工その他これらに類する工種について定めるものとする。



## 第13編 漁港漁場編 第2章 一般施工

## 2-5-2 基礎盛砂工

## 1. 盛砂

- (1) 受注者は、設計図書に定める区域内に盛砂を行わなければならない。
- (2) 受注者は、濁りを発生させないように砂を投入しなければならない。なお、設計図書に濁り防止のための処置が指定されている場合は、それに従わなければならない。
- (3) 受注者は、浮泥を巻き込まないように砂を投入しなければならない。

## 2. 盛砂均し

受注者は、設計図書に定める区域内を平均に仕上げなければならない。

## 2-5-3 洗掘防止工

## 1. 洗掘防止

- (1) 受注者は、洗掘防止マットの製作に先立ち、形状寸法を記載した製作図を監督員に提出しなければならない。
- (2) 受注者は、洗掘防止マットの敷設に先立ち、敷設面の異常の有無を確認しなければならない。異常を発見したときは監督員にその事実が確認できる資料を提出し確認を求めなければならない。
- (3) 受注者は、洗掘防止マットの目地処理を重ね合せとし、その重ね合せ幅は次のとおりとする。なお、これにより難しい場合、受注者は、施工に先立ち設計図書に関して監督員の承諾を得なければならない。
  - ① アスファルトマット 50cm以上
  - ② 繊維系マット 50cm以上
  - ③ 合成樹脂系マット 30cm以上
  - ④ ゴムマット 50cm以上
- (4) 受注者は、アスファルトマットの敷設を吊金具による水平吊りとしなければならない。なお、吊金具による水平吊りができない場合、受注者は、施工に先立ち設計図書に関して監督員の承諾を得なければならない。
- (5) 洗掘防止マットの固定方法は、設計図書の定めによるものとする。

## 2-5-4 基礎捨石工

## 1. 基礎捨石

受注者は、捨石マウンドの余盛厚が設計図書に指定されている場合は、それに従わなければならない。

## 2. 捨石本均し

受注者は、捨石マウンドをゆるみのないよう堅固に施工しなければならない。なお、均し精度は、設計図書の定めによるものとする。

## 3. 捨石荒均し

受注者は、捨石マウンドをゆるみのないよう堅固に施工しなければならない。なお、均し精度は、設計図書の定めによるものとする。

## 2-5-5 袋詰コンクリート工

袋詰コンクリート工の施工については、第1編第5章第15節袋詰コンクリートの規定によるものとする。

## 2-5-6 基礎ブロック工

## 1. 基礎ブロック製作

- (1) 基礎ブロック製作の施工については、第1編第5章無筋、鉄筋コンクリートの規定によるものとする。
- (2) 製作ヤードは、設計図書の定めによるものとする。
- (3) 受注者は、製作した基礎ブロックを転置する場合、急激な衝撃や力が作用しないよう施工しなければならない。また、施工に先立ち転置時期について、監督員の承諾を得なければならない。

- (4) 受注者は、基礎ブロック製作完了後、製作番号等を表示しなければならない。
- (5) 基礎ブロックの型枠は所定の形状で変形、破損等がなく、整備された型枠を使用しなければならない。

## 2. 基礎ブロック据付

- (1) 受注者は、施工に先立ち基礎ブロックの据付時期を監督員に通知しなければならない。
- (2) 受注者は、基礎ブロック据付に先立ち、気象、海象をあらかじめ十分調査し、適切な時期を選定し、注意して据え付けなければならない。
- (3) 受注者は、海中に仮置された基礎ブロックを据え付ける際、既設構造物との接触面に付着して作業上支障をきたす貝、海草等を除去しなければならない。

### 2-5-7 水中コンクリート工

水中コンクリート工の施工については、第1編第5章第12節水中コンクリートの規定によるものとする。

### 2-5-8 水中不分離性コンクリート工

水中不分離性コンクリート工の施工については、第1編第5章第13節水中不分離性コンクリートの規定によるものとする。

## 第6節 本体工（ケーソン式）

### 2-6-1 一般事項

本節は、本体工（ケーソン式）としてケーソン製作工、ケーソン進水据付工、中詰工、蓋コンクリート工、蓋ブロック工その他これらに類する工種について定めるものとする。

### 2-6-2 ケーソン製作工

#### 1. ケーソン製作用台船

- (1) 受注者は、施工に先立ちフローティングドックの作業床を、水平、かつ、平坦になるように調整しなければならない。
- (2) 受注者は、気象及び海象に留意して、フローティングドックの作業における事故防止に努めなければならない。

#### 2. 底面

受注者は、ケーソンと函台を絶縁しなければならない。

#### 3. マット

- (1) 受注者は、製作に先立ち、形状寸法を記載した製作図を監督員に提出しなければならない。
- (2) 受注者は、摩擦増大用マットをケーソン製作時にケーソンと一体として施工する場合、ケーソン進水、仮置、回航・えい航及び据付時にはく離しないように処置しなければならない。

#### 4. 支保

支保の施工については、第1編第5章第8節型枠・支保の規定によるものとする。

#### 5. 足場

足場の施工については、第1編 11 32、32. 足場の設置の規定によるものとする。

#### 6. 鉄筋

鉄筋の施工については、第1編第5章第7節鉄筋工の規定によるものとする。

#### 7. 型枠

型枠の施工については、第1編第5章第8節型枠・支保の規定によるものとする。

#### 8. コンクリート

- (1) コンクリートの施工については、第1編第5章無筋、鉄筋コンクリートの規定によるものとする。
- (2) ケーソン製作ヤードは、設計図書の定めによるものとする。
- (3) コンクリートの打継目は、設計図書の定めによるものとする。

## 第13編 漁港漁場編 第2章 一般施工

- (4) 海上打継は、**設計図書**の定めによるものとする。
- (5) 受注者は、海上コンクリート打設を、打継面が海水に洗われることのない状態にて施工しなければならない。
- (6) 受注者は、2函以上のケーソンを同一函台で製作する場合、ケーソン相互間に支障が生じないように配置しなければならない。
- (7) 受注者は、ケーソン製作完了後、ケーソン番号、吃水目盛等をケーソンに表示しなければならない。なお、その位置及び内容は、**監督員**の指示に従うものとする。
- (8) 受注者は、ケーソン製作期間中、安全ネットの設置等墜落防止のための処置を講じなければならない。

### 2-6-3 ケーソン進水据付工

#### 1. バラスト

ケーソンのバラストは、**設計図書**の定めによるものとする。

#### 2. 止水板

受注者は、ケーソンに止水板を取り付けた場合、ケーソン進水後に止水状況を確認し、取付箇所から漏水がある場合は、直ちに処置を行い、**監督員**に通知しなければならない。

#### 3. 上蓋

受注者は、ケーソンを回航する場合は、上蓋を水密となるよう取付けなければならない。

#### 4. 進水

- (1) 受注者は、ケーソン進水に先立ち、ケーソンに異常のないことを確認しなければならない。
- (2) 受注者は、ケーソン進水時期を事前に**監督員**に通知しなければならない。
- (3) 受注者は、ケーソン進水に先立ち、ケーソンに上蓋、安全ネット又は吊り足場を設置し、墜落防止の処置を講じなければならない。
- (4) 受注者は、斜路による進水を次により行うものとする。
  - ① ケーソン進水に先立ち、斜路を詳細に調査し、進水作業における事故防止に努めなければならない。なお、異常を発見した場合は、直ちに**監督員**に通知し、**設計図書**に関して**監督員**と協議しなければならない。
  - ② 製作場及び斜路ジャッキ台でのジャッキアップは、偏心荷重とならないようジャッキを配置し、いずれのジャッキのストロークも同じになるよう調整しなければならない。
- (5) 受注者は、ドライドックによる進水を次により行うものとする。
  - ① ケーソン進水に先立ち、ゲート前面を詳細に調査し、ゲート浮上及び進水作業における事故防止に努めなければならない。
  - ② ゲート浮上作業は、ゲート本体の側面及び底面への衝撃、擦り減り等を与えないよう努めなければならない。
  - ③ ゲート閉鎖は、ドック戸当たり近辺の異物及び埋没土砂を除去、清掃し、ゲート本体の保護に努めなければならない。
  - ④ 波浪、うねり等の大きい場合は、ゲート閉鎖作業は極力避け、戸当たり面の損傷を避けなければならない。
- (6) 受注者は、吊降し進水を次により行うものとする。
  - ① 吊降し方法は、**設計図書**の定めによるものとする。
  - ② 吊枠の使用は、**設計図書**の定めによるものとする。なお、施工に先立ち使用する吊枠の形状、材質及び吊具の配置、形状寸法について、**監督員**の承諾を得なければならない。
  - ③ ケーソンに埋め込まれた吊金具は、施工に先立ち点検しなければならない。また、異常を発見した場合は、直ちに**監督員**に通知し、**設計図書**に関して**監督員**と協議しなければならない。
- (7) 受注者は、フローティングドックによる進水を次により行うものとする。
  - ① ケーソン進水に先立ち、ケーソンの浮上に必要な水深を確保しなければならない。
  - ② フローティングドックは、一方に片寄らない状態で注水・沈降させ、進水しなければならない。

## 第13編 漁港漁場編 第2章 一般施工

- (8) 受注者は、ケーソンが自力で浮上するまで、引船等で引出してはならない。
- (9) 受注者は、ケーソン進水完了後、ケーソンに異常のないことを**確認**しなければならない。  
また、異常を発見した場合は、直ちに処置を行い、**監督員に通知**しなければならない。
- (10) 受注者は、ケーソン進水時に仮設材の流失等で、海域環境に影響を及ぼさないようにしなければならない。
5. 仮置
- (1) 受注者は、ケーソン仮置に先立ち、ケーソンに異常のないことを**確認**しなければならない。
- (2) ケーソンの仮置場所は、**設計図書**の定めによるものとする。
- (3) ケーソンの仮置方法は、**設計図書**の定めによるものとする。
- (4) 受注者は、ケーソン仮置に先立ち、仮置場所を調査しなければならない。なお、異常を発見した場合は、直ちに**監督員に通知**し、**設計図書**に関して**監督員と協議**しなければならない。
- (5) ケーソン注水時の各室の水位差は、1 m以内とする。
- (6) 受注者は、ケーソン仮置終了後、ケーソンが所定の位置に、異常なく仮置されたことを**確認**しなければならない。
- (7) 受注者は、ケーソンの仮置期間中、気象、海象に十分注意し、管理しなければならない。  
なお、異常を発見した場合は、直ちに処置を行い、**監督員に通知**しなければならない。
- (8) ケーソン仮置後の標識灯設置は、**設計図書**の定めによるものとする。
6. 回航・えい航
- (1) ケーソンの引渡場所及び引渡方法は、**設計図書**の定めによるものとする。
- (2) 受注者は、ケーソンえい航時期を、事前に**監督員に通知**しなければならない。
- (3) 受注者は、ケーソンえい航に先立ち、気象、海象を十分調査し、えい航に適切な時期を選定しなければならない。なお、避難対策を策定し、えい航中に事故が生じないように注意しなければならない。
- (4) 受注者は、ケーソンのえい航に先立ち、ケーソン内の水を、排水しなければならない。排水は各室の水位差を1 m以内とする。
- (5) 受注者は、ケーソンえい航に先立ち、ケーソンの破損、漏水、その他えい航中の事故の原因となる箇所のないことを**確認**しなければならない。また、異常を発見した場合は、直ちに**監督員に通知**し、**設計図書**に関して**監督員と協議**しなければならない。
- (6) 受注者は、ケーソンえい航に先立ち、えい航に使用するロープの品質、形状寸法、及びケーソンとの連結方法を、**監督員に通知**しなければならない。
- (7) 受注者は、ケーソンえい航にあたって、監視を十分に行い航行船舶との事故防止に努めなければならない。
- (8) 受注者は、ケーソンえい航に先立ち、ケーソンに上蓋、安全ネット又は吊り足場を設置し、墜落防止の処置を講じなければならない。
- (9) 受注者は、ケーソンえい航中、ケーソンの安定に留意しなければならない。
- (10) 受注者は、ケーソンを対角線方向に引いてはならない。
- (11) 受注者は、ケーソンを吊り上げてえい航する場合、ケーソンが振れ、回転をしない処置を講じなければならない。
- (12) 受注者は、ケーソンえい航完了後、ケーソンに異常のないことを**確認**しなければならない。  
また、異常を発見した場合は、直ちに処置を行い、**監督員に通知**しなければならない。
- (13) 受注者は、ケーソンの回航時期、寄港地、避難場所、回航経路及び**連絡体制**を、事前に**監督員に通知**しなければならない。
- (14) 受注者は、ケーソンの回航に先立ち、気象、海象をあらかじめ十分調査し、回航に適切な時期を選定しなければならない。なお、避難対策を策定し、回航中に事故が生じないように注意しなければならない。
- (15) 受注者は、ケーソンの回航に先立ち、ケーソン内の水を、排水しなければならない。排水は各室の水位差を1 m以内とする。
- (16) 受注者は、ケーソン回航に先立ち、ケーソンの破損、漏水、その他回航中の事故の原因となる箇所のないことを**確認**しなければならない。また、異常を発見した場合は、直ちに**監督員に通知**し、**設計図書**に関して**監督員と協議**しなければならない。

## 第13編 漁港漁場編 第2章 一般施工

- (17) 受注者は、大回しロープにはワイヤーロープを使用し、その巻き数は二重としなければならない。ただし、港内をえい航する場合は、監督員と協議するものとする。
- (18) 受注者は、大回しロープの位置を浮心付近に固定し、隅角部をゴム板、木材又は鋼材で保護しなければならない。ただし、港内をえい航する場合は、監督員と協議するものとする。
- (19) 受注者は、回航に先立ち、ケーソン回航に使用するロープの品質及び形状寸法を、**監督員に通知**しなければならない。
- (20) 受注者は、船舶電話等の通信設備を有する引船をケーソン回航に使用しなければならない。
- (21) 受注者は、ケーソン回航にあたって、監視を十分に行い航行船舶との事故防止に努めなければならない。
- (22) 受注者は、ケーソン回航に先立ち、ケーソンに上蓋、安全ネット又は吊り足場を設置し、墜落防止の処置を講じなければならない。
- (23) 受注者は、ケーソンの回航中、ケーソンの安定に留意しなければならない。
- (24) 受注者は、ケーソン回航中、常にケーソンに注意し、異常を認めた場合は、直ちに適切な措置を講じなければならない。
- (25) 受注者は、ケーソンを寄港又は避難させた場合、直ちにケーソンの異常の有無を**監督員に通知**しなければならない。なお、目的地に到着の時も同様とする。また、回航計画に定める地点を通過した時は、通過時刻及び異常の有無を同様に**通知**しなければならない。
- (26) 受注者は、ケーソンを途中寄港又は避難させる場合の仮置方法について、事前に**監督員に通知**しなければならない。この場合、引船は、ケーソンを十分監視できる位置に配置しなければならない。また、出港に際しては、ケーソンの大回しロープの緩み、破損状況、傾斜の状態等を**確認**し、回航に支障のないよう適切な措置を講じなければならない。
- (27) 受注者は、ケーソン回航完了後、ケーソンに異常のないことを**確認**しなければならない。また、異常を発見した場合は、直ちに処置を行い、**監督員に通知**しなければならない。

## 7. 据付

- (1) 受注者は、ケーソン据付時期を事前に**監督員に通知**しなければならない。
- (2) 受注者は、ケーソン据付に先立ち、気象、海象をあらかじめ十分調査し、ケーソン据付作業は所定の精度が得られるよう、また、安全等に注意して施工しなければならない。
- (3) 受注者は、各室の水位差を1 m以内とするように注水しなければならない。
- (4) 受注者は、海中に仮置されたケーソンを据え付ける際に、ケーソンの既設構造物との接触面に付着して作業上支障をきたす貝、海草等を除去しなければならない。
- (5) 受注者は、ケーソン据付作業完了後、ケーソンに異常がないことを**確認**しなければならない。また、異常を発見した場合は、直ちに処置を行い、**監督員に通知**しなければならない。

## 2-6-4 中詰工

## 1. 砂・石材中詰

- (1) 受注者は、本体据付後、速やかに中詰を行わなければならない。
- (2) 受注者は、中詰施工中、ケーソン等の各室の中詰高さの差が生じないように行わなければならない。
- (3) 受注者は、中詰材を投入する際、ケーソン等の本体に損傷を与えないように行わなければならない。また、目地に中詰材がつかまらないように中詰材を投入しなければならない。
- (4) 受注者は、**設計図書**の定めによりセル式構造物の中詰材を締め固めなければならない。

## 2. コンクリート中詰

コンクリート中詰の施工については、第1編第5章無筋、鉄筋コンクリートの規定によるものとする。

## 3. プレパックドコンクリート中詰

プレパックドコンクリート中詰の施工については、第1編第5章無筋、鉄筋コンクリートの規定によるものとする。

**2-6-5 蓋コンクリート工****1. 蓋コンクリート**

- (1) 蓋コンクリートの施工については、第1編第5章無筋、鉄筋コンクリートの規定によるものとする。
- (2) 受注者は、中詰終了後、速やかに蓋コンクリートの施工を行わなければならない。
- (3) 受注者は、コンクリート打設にバケットホッパー等を使用する場合、ケーソン等の本体に損傷を与えないよう注意して施工しなければならない。
- (4) 受注者は、蓋コンクリートにアンカーを取付ける場合、事前に**設計図書**に関して**監督員の承諾**を得なければならない。

**2-6-6 蓋ブロック工****1. 蓋ブロック製作**

- (1) 蓋ブロック製作の施工については、第1編第5章無筋、鉄筋コンクリートの規定によるものとする。
- (2) 製作ヤードは、**設計図書**の定めによるものとする。
- (3) 受注者は、製作した蓋ブロックを転置する場合、急激な衝撃や力が作用しないよう施工しなければならない。また、施工に先立ち転置時期について、**監督員の承諾**を得なければならない。
- (4) 受注者は、蓋ブロック製作完了後、製作番号等を表示しなければならない。
- (5) 受注者は、蓋ブロックにアンカーを取付ける場合、事前に**設計図書**に関して**監督員の承諾**を得なければならない。

**2. 蓋ブロック据付**

- (1) 仮置場所は、**設計図書**の定めによるものとする。なお、受注者は、仮置場所の突起等の不陸を均さなければならない。
- (2) 受注者は、中詰終了後、速やかに蓋ブロックの施工を行わなければならない。
- (3) 受注者は、施工に先立ち蓋ブロックの据付時期を**監督員に通知**しなければならない。
- (4) 受注者は、蓋ブロック据付に先立ち、気象、海象をあらかじめ十分調査し、適切な時期を選定し、注意して据え付けなければならない。

**3. 間詰コンクリート**

- (1) 間詰コンクリートの施工については、第1編第5章無筋、鉄筋コンクリートの規定によるものとする。
- (2) 受注者は、蓋ブロック据付終了後、速やかに間詰コンクリートの施工を行わなければならない。
- (3) 受注者は、間詰コンクリート打設にバケットホッパー等を使用する場合、ケーソン等の本体に損傷を与えないよう注意して施工しなければならない。

**第7節 本體工（ブロック式）****2-7-1 一般事項**

本節は、本體工（ブロック式）として本體ブロック製作工、本體ブロック据付工、中詰工、蓋コンクリート工、蓋ブロック工その他これらに類する工種について定めるものとする。

**2-7-2 本體ブロック製作工****1. 底面**

製作ヤードは、**設計図書**の定めによるものとする。

## 第13編 漁港漁場編 第2章 一般施工

## 2. 足場

足場の施工については、第1編 1 1 32、32. 足場の設置の規定によるものとする。

## 3. 鉄筋

鉄筋の施工については、第1編第5章第7節鉄筋工の規定によるものとする。

## 4. 型枠

型枠の施工については、第1編第5章第8節型枠・支保工の規定によるものとする。

## 5. コンクリート

- (1) コンクリートの施工については、第1編第5章無筋、鉄筋コンクリートの規定によるものとする。
- (2) 受注者は、本体ブロックを転置する場合、急激な衝撃や力が作用しないよう施工しなければならない。また、施工に先立ち、転置時期について、監督員の承諾を得なければならない。
- (3) 受注者は、本体ブロック製作完了後、製作番号等を表示しなければならない。
- (4) 受注者は、所定の形状で変形、破損等がなく、整備された型枠を使用しなければならない。

## 2-7-3 本体ブロック据付工

## 1. 本体ブロック据付

- (1) 受注者は、施工に先立ち本体ブロックの据付時期を監督員に通知しなければならない。
- (2) 受注者は、本体ブロック据付に先立ち、気象、海象をあらかじめ十分調査し、適切な時期を選定し、注意して据え付けなければならない。
- (3) 受注者は、海中に仮置された本体ブロックを据え付ける際、既設構造物との接触面に付着して作業上支障をきたす貝、海草等を除去しなければならない。

## 2-7-4 中詰工

中詰工の施工については第13編 2 6 4 中詰工の規定によるものとする。

## 2-7-5 蓋コンクリート工

蓋コンクリート工の施工については、第13編 2 6 5 蓋コンクリート工の規定によるものとする。

## 2-7-6 蓋ブロック工

蓋ブロック工の施工については、第13編 2 6 6 蓋ブロック工の規定によるものとする。

## 第8節 本體工（場所打式）

## 2-8-1 一般事項

本節は、本體工（場所打式）として場所打コンクリート工、水中コンクリート工、プレパックスコンクリート工、水中不分離性コンクリート工その他これらに類する工種について定めるものとする。

## 2-8-2 場所打コンクリート工

## 1. 足場

足場の施工については、第1編 1 1 32 工事中の安全確保、32. 足場の設置の規定によるものとする。

## 2. 鉄筋

鉄筋の施工については、第1編第5章第7節鉄筋工の規定によるものとする。

## 3. 型枠

型枠の施工については、第1編第5章第8節型枠・支保の規定によるものとする。

## 4. 伸縮目地

伸縮目地は、設計図書の定めによるものとする。

## 5. コンクリート

(1) コンクリートの施工については、第1編第5章無筋、鉄筋コンクリートの規定によるものとする。

(2) 水平打継目の処理方法は、設計図書の定めによるものとする。ただし、受注者は、やむを得ず図面で定められていない場所に打継目を設ける場合、構造物の強度、耐久性及び外観を害しないように、その位置、方向及び施工方法を定め、事前に設計図書に関して監督員の承諾を得なければならない。

(3) 受注者は、既設コンクリートにコンクリートを打設する場合、打設前に既設コンクリートの表面に付着している貝、海藻等を除去しなければならない。なお、設計図書に特別な処置が指定されている場合は、それに従うものとする。

## 6. 補助ヤード施設

補助ヤード施設の場所及び規模等については、設計図書の定めによるものとする。なお、これにより難い場合、受注者は、設計図書に関して監督員の承諾を得なければならない。

## 2-8-3 水中コンクリート工

水中コンクリート工の施工については、第1編第5章第12節水中コンクリートの規定によるものとする。

## 2-8-4 プレパックドコンクリート工

プレパックドコンクリート工の施工については、第1編第5章第14節プレパックドコンクリートの規定によるものとする。

## 2-8-5 水中不分離性コンクリート工

水中不分離性コンクリート工の施工については、第1編第5章第13節水中不分離性コンクリートの規定によるものとする。

## 第9節 本體工（捨石・捨ブロック式）

## 2-9-1 一般事項

本節は、本體工（捨石・捨ブロック式）として洗掘防止工、本體捨石工、捨ブロック工、場所打コンクリート工その他これらに類する工種について定めるものとする。

## 2-9-2 洗掘防止工

洗掘防止工の施工については、第13編 2 5 3 洗掘防止工の規定によるものとする。

## 2-9-3 本體捨石工

## 1. 本體捨石

受注者は、本體捨石の余盛厚が設計図書に指定されている場合は、それに従わなければならない。

## 2. 本體捨石均し

受注者は、本體捨石をゆるみのないよう堅固に施工しなければならない。なお、均し精度は、設計図書の定めによるものとする。



## 第13編 漁港漁場編 第2章 一般施工

## 2-9-4 捨ブロック工

## 1. 捨ブロック製作

- (1) 捨ブロック製作の施工については、第1編第5章無筋、鉄筋コンクリートの規定によるものとする。
- (2) 製作ヤードは、設計図書の定めによるものとする。
- (3) 受注者は、製作した捨ブロックを転置する場合、急激な衝撃や力が作用しないよう施工しなければならない。また、施工に先立ち転置時期について、監督員の承諾を得なければならない。
- (4) 受注者は、捨ブロック製作完了後、製作番号等を表示しなければならない。
- (5) 捨ブロックの型枠は、所定の形状で変形、破損等がなく、整備された型枠を使用しなければならない。

## 2. 捨ブロック据付

- (1) 受注者は、施工に先立ち捨ブロックの据付時期を監督員に通知しなければならない。
- (2) 受注者は、捨ブロック据付に先立ち、気象、海象をあらかじめ十分調査し、適切な時期を選定し、注意して据え付けなければならない。
- (3) 受注者は、海中に仮置された捨ブロックを据え付ける際、既設構造物との接触面に付着して作業上支障をきたす貝、海草等を除去しなければならない。

## 2-9-5 場所打コンクリート工

## 1. 基礎砕石

基礎砕石の施工については、設計図書の定めによるものとする。

## 2. 型枠

型枠の施工については、第1編第5章第8節型枠・支保の規定によるものとする。

## 3. 伸縮目地

伸縮目地は、設計図書の定めによるものとする。

## 4. コンクリート

- (1) コンクリートの施工については、第1編第5章無筋、鉄筋コンクリートの規定によるものとする。
- (2) 水平打継目の処理方法は、設計図書の定めによるものとする。ただし、受注者は、やむを得ず図面で定められていない場所に打継目を設ける場合、構造物の強度、耐久性及び外観を害しないように、その位置、方向及び施工方法を定め、事前に設計図書に関して監督員の承諾を得なければならない。
- (3) 受注者は、既設コンクリートにコンクリートを打設する場合、打設前に既設コンクリートの表面に付着している貝、海草等を除去しなければならない。なお、設計図書に特別な処置が指定されている場合は、それに従わなければならない。

## 第10節 本體工（鋼矢板式）

## 2-10-1 一般事項

本節は、本體工（鋼矢板式）として鋼矢板工、控工その他これらに類する工種について定めるものとする。

## 2-10-2 鋼矢板工

## 1. 先行掘削

受注者は、設計図書に先行掘削工法が指定されている場合は、それに従わなければならない。なお、設計図書に指定されていない場合には、掘削地点の土質条件、立地条件、矢板及び杭の種類等に応じた工法を選ぶものとする。

## 2. 鋼矢板

- (1) 受注者は、組合せ矢板及び異形矢板を製作する場合、工場加工及び製作しなければならない。なお、やむを得ず現場で製作する場合、受注者は、製作に先立ち設計図書に関して監督員の承諾を得なければならない。
- (2) 受注者は、矢板の運搬中及び保管中に大きなたわみ、変形を生じないように取り扱い、矢板本体、矢板継手及び塗覆装面に損傷を与えてはならない。また、受注者は、矢板を2点吊りで吊り上げなければならない。ただし、打ち込みの際にはこの限りでは無い。
- (3) 受注者は、設計図書に矢板の打込み工法が指定されている場合は、それに従わなければならない。なお、設計図書に指定されていない場合には、打込み地点の土質条件、立地条件、矢板の種類等に応じた工法を選ぶものとする。
- (4) 継矢板の継手部の位置、構造及び溶接方法は、設計図書の定めによるものとする。
- (5) 受注者は、地層の変化、障害物などにより、打込み困難な状況が生じた場合、若しくは土質条件に比べて矢板の貫入量が異常に大きい場合、打込みを中断しなければならない。また、速やかに監督員に通知し、設計図書に関して監督員と協議しなければならない。
- (6) 受注者は、鋼矢板打込み方向の傾斜が矢板の上下で矢板1枚幅以上の差が生じる恐れがある場合、設計図書に関して監督員の承諾を得て、異形矢板を用いて修正しなければならない。ただし、異形矢板は連続して使用してはならない。
- (7) 受注者は、矢板打込み後、継手が離脱していることが認められた場合、引き抜いて打ち直さなければならない。ただし、引抜きが不可能な場合は、速やかに監督員に通知し、設計図書に関して監督員の承諾を得なければならない。
- (8) 受注者は、鋼管矢板打込み中に回転や傾斜を起こさないよう必要な処置を講じなければならない。
- (9) ウォータージェットを用いた矢板の施工において、最後の打ち止めは、打ち止め地盤を緩めないようにジェット噴射を制限・調整して、併用機械で貫入させ、落ち着かせなければならない。
- (10) 受注者は、「建設工事施工管理基準(案)」に基づき次の記録を取り、監督員に提出しなければならない。なお、振動式及び圧入式の杭打機を使用する場合の観測項目及び様式は、設計図書の定めによるものとする。
  - ① 矢板の貫入量
  - ② 矢板の打撃回数

## 2-10-3 控工

## 1. 先行掘削

先行掘削の施工については、第13編 2 10 2、1. 先行掘削の規定によるものとする。

## 2. 控鋼矢板

- (1) 受注者は、組合せ矢板及び異形矢板を製作する場合、工場加工及び製作しなければならない。なお、やむを得ず現場で製作する場合、受注者は、製作に先立ち設計図書に関して監督員の承諾を得なければならない。
- (2) 受注者は、矢板の運搬中及び保管中に大きなたわみ、変形を生じないように取り扱い、矢板本体、矢板継手及び塗覆装面に損傷を与えてはならない。また、受注者は、矢板を2点吊りで吊り上げなければならない。ただし、打ち込みの際にはこの限りでは無い。
- (3) 受注者は、設計図書に矢板の打込み工法が指定されている場合は、それに従わなければならない。なお、設計図書に指定されていない場合には、打込み地点の土質条件、立地条件、矢板の種類等に応じた工法を選ぶものとする。
- (4) 継矢板の継手部の位置、構造及び溶接方法は、設計図書の定めによるものとする。

## 第13編 漁港漁場編 第2章 一般施工

- (5) 受注者は、地層の変化、障害物などにより、打込み困難な状況が生じた場合、若しくは土質条件に比べて矢板の貫入量が異常に大きい場合、打込みを中断しなければならない。また、速やかに監督員に通知し、設計図書に関して監督員と協議しなければならない。
- (6) 受注者は、鋼矢板打込み方向の傾斜が矢板の上下で矢板1枚幅以上の差が生じる恐れがある場合、設計図書に関して監督員の承諾を得て、異形矢板を用いて修正しなければならない。ただし、異形矢板は連続して使用してはならない。
- (7) 受注者は、矢板打込み後、継手が離脱していることが認められた場合、引き抜いて打ち直さなければならない。ただし、引抜きが不可能な場合は、速やかに監督員に通知し、設計図書に関して監督員の承諾を得なければならない。
- (8) 受注者は、鋼管矢板打込み中に回転や傾斜を起こさないよう必要な処置を講じなければならない。
- (9) ウォータージェットを用いた矢板の施工において、最後の打ち止めは、打ち止め地盤を緩めないようにジェット噴射を制限・調整して、併用機械で貫入させ、落ち着かせなければならない。
- (10) 受注者は、「建設工事施工管理基準(案)」に基づき次の記録を取り、監督員に提出しなければならない。なお、振動式及び圧入式の杭打機を使用する場合の観測項目及び様式は、設計図書の定めによるものとする。
  - ① 矢板の貫入量
  - ② 矢板の打撃回数

## 3. 控鋼杭

- (1) 受注者は、杭の運搬中及び保管中に大きなたわみ、変形を生じないように取り扱い、杭本体及び塗覆面に損傷を与えてはならない。また、受注者は、杭を2点吊りで吊り上げなければならない。ただし、打ち込みの際はこの限りではない。
- (2) 受注者は、設計図書に杭の打込み工法が指定されている場合は、それに従わなければならない。
- (3) 受注者は、杭を設計図書に定める深度まで連続して打ち込まなければならない。
- (4) 継杭の継手部の位置、構造及び溶接方法は、設計図書の定めによるものとする。
- (5) 受注者は、施工に先立ち支持杭の打止め深度の確認方法について、監督員の承諾を得なければならない。
- (6) 受注者は、支持杭打設において、杭先端が規定の深度に達する前に打込み不能となった場合は、速やかに監督員に通知し、設計図書に関して監督員と協議しなければならない。また、受注者は、支持力の測定値が設計図書に示された支持力に達しない場合は、速やかに監督員に通知し、設計図書に関して監督員と協議しなければならない。
- (7) 杭の継足しを行う場合の材料の品質は、本体の鋼材と同等以上の品質を有しなければならない。なお、受注者は、継手構造及び溶接方法について事前に監督員の承諾を得なければならない。
- (8) 受注者は、「建設工事施工管理基準(案)」に基づき次の記録を取り、監督員に提出しなければならない。なお、振動式及び圧入式の杭打機を使用する場合の観測項目及び様式は、設計図書の定めによるものとする。
  - ① 杭の貫入量
  - ② 杭の打撃回数
  - ③ 打止り付近のリバウンド量
  - ④ 打止り付近のラム落下高又は打撃エネルギー

## 4. 腹起

- (1) 受注者は、腹起し材を矢板壁及びタイロッド、タイワイヤーの取付位置を基に加工しなければならない。

- (2) 受注者は、腹起し材を全長にわたり規定の水平高さに取り付け、ボルトで十分締め付け矢板壁に密着させなければならない。

## 5. タイ材

### (1) タイロッド

- ① 受注者は、施工に先立ち施工順序、背面土砂高さ、前面浚渫深さ及び緊張力の大きさを十分検討し、**監督員の承諾**を得なければならない。
- ② 受注者は、タイロッドを運搬する場合、ねじ部に損傷を与えないよう厳重に包装しなければならない。また、塗装部は、損傷しないように取り扱わなければならない。
- ③ タイロッドの支保工は、**設計図書**の定めによるものとする。
- ④ タイロッドは、隅角部等特別な場合を除き矢板法線に対して直角になるように設置しなければならない。
- ⑤ リングジョイントは、上下に正しく回転できる組立てとする。また、その作動が正常になるように取り付けなければならない。
- ⑥ タイロッドの締め付けは、タイロッドを取り付けた後、前面矢板側及び控工側のナットとタイロッドの間にあるターンバックルにより全体の長さを調整しなければならない。また、均等な張力が加わるようにしなければならない。
- ⑦ ターンバックルのねじ込み長さは、定着ナットの高さ以上にねじ込まれていなければならない。
- ⑧ 定着ナットのねじ部は、ねじ山全部がねじ込まれたうえ、ねじ山が三つ山以上突き出しているように締め付けなければならない。

### (2) タイワイヤー

- ① 受注者は、施工に先立ち施工順序、背面土砂高さ、前面浚渫深さ及び緊張力の大きさを十分検討し、**監督員の承諾**を得なければならない。
- ② 受注者は、タイワイヤーを運搬する場合、ねじ部に損傷を与えないよう厳重に包装しなければならない。また、被覆部は、損傷しないように取り扱わなければならない。
- ③ 受注者は、タイワイヤーの本体が、鋼材等のガス切断口に直接接触する場合、接触部を保護しなければならない。
- ④ タイワイヤーは、隅角部等特別な場合を除き、矢板法線に対して直角になるように設置しなければならない。
- ⑤ タイワイヤーの緊張は、タイワイヤーを取り付けた後、均等な張力が加わるようジャッキ等の緊張装置によって行わなければならない。
- ⑥ 定着ナットのねじ部は、ねじ山全部がねじ込まれたうえ、ねじ山が三つ山以上突き出しているように締め付けなければならない。
- ⑦ 受注者は、裏込材に石材を用いる場合、被覆部に損傷を与えないよう注意して施工しなければならない。なお、**設計図書**に防護のため特別の処置が指定されている場合は、それに従うものとする。
- ⑧ タイワイヤーと上部コンクリートの境界部には、圧密沈下が生じてもタイワイヤーにせん断応力が生じさせないように、トランペットシーすを取り付けなければならない。

## 第11節 本土工（コンクリート矢板式）

### 2-11-1 一般事項

本節は、本土工（コンクリート矢板式）としてコンクリート矢板工、控工その他これらに類する工種について定めるものとする。

## 第13編 漁港漁場編 第2章 一般施工

## 2-11-2 コンクリート矢板工

## 1. コンクリート矢板

- (1) 受注者は、矢板の運搬中及び保管中に矢板本体に損傷を与えない処置を講じなければならない。また、受注者は、矢板を2点吊りで吊り上げなければならない。
- (2) 受注者は、2段以上に積む場合の枕木は同一鉛直線上に置かなければならない。なお、縦積みする場合は3段以上積み重ねてはならない。
- (3) 受注者は、**設計図書**に矢板の打込み工法が指定されている場合は、それに従わなければならない。なお、**設計図書**に指定されていない場合には、打込み地点の土質条件、立地条件、矢板の種類等に応じた工法を選ぶものとする。
- (4) 受注者は、地層の変化、障害物などにより、打込み困難な状況が生じた場合、若しくは土質条件に比べて矢板の貫入量が異常に大きい場合、打込みを中断しなければならない。また、速やかに**監督員**に**通知**し、**設計図書**に関して**監督員**と**協議**しなければならない。
- (5) 受注者は、矢板打込み後、継手が離脱していることが認められた場合、引き抜いて打ち直さなければならない。ただし、引抜きが不可能な場合は、速やかに**監督員**に**通知**し、**設計図書**に関して**監督員**の**承諾**を得なければならない。
- (6) ウォータージェットを用いた矢板の施工において、最後の打ち止めは、打ち止め地盤を緩めないように、併用機械で貫入させ、落ち着かせなければならない。
- (7) 受注者は、「建設工事施工管理基準(案)」に基づき次の記録を取り、**監督員**に**提出**しなければならない。なお、振動式及び圧入式の杭打機を使用する場合の観測項目及び様式は、**設計図書**の定めによるものとする。
  - ① 矢板の貫入量
  - ② 矢板の打撃回数

## 2-11-3 控工

控工の施工については、第13編 2 10 3 控工の規定によるものとする。

## 第12節 本體工（鋼杭式）

## 2-12-1 一般事項

本節は、本體工（鋼杭式）として鋼杭工その他これらに類する工種について定めるものとする。

## 2-12-2 鋼杭工

## 1. 先行掘削

先行掘削の施工については、第13編 2 10 2、1. 先行掘削の規定によるものとする。

## 2. 鋼杭

- (1) 受注者は、杭の運搬中及び保管中に大きなたわみ、変形を生じないように取り扱い、杭本体及び塗覆装面に損傷を与えてはならない。また、受注者は、杭を2点吊りで吊り上げなければならない。ただし、打ち込みの際にはこの限りでは無い。
- (2) 受注者は、**設計図書**に杭の打込み工法が指定されている場合は、それに従わなければならない。
- (3) 受注者は、杭を**設計図書**に定める深度まで連続して打ち込まなければならない。
- (4) 継杭の継手部の位置、構造及び溶接方法は、**設計図書**の定めによるものとする。
- (5) 受注者は、施工に先立ち支持杭の打止め深度の**確認**方法について、**監督員**の**承諾**を得なければならない。

- (6) 受注者は、支持杭打設において、杭先端が規定の深度に達する前に打込み不能となった場合は、速やかに監督員に通知し、設計図書に関して監督員と協議しなければならない。また、受注者は、支持力の測定値が設計図書に示された支持力に達しない場合は、速やかに監督員に通知し、設計図書に関して監督員と協議しなければならない。
- (7) 杭の継足しを行う場合の材料の品質は、本体の鋼材と同等以上の品質を有しなければならない。なお、受注者は、継手構造及び溶接方法について、事前に監督員の承諾を得なければならない。
- (8) 杭にずれ止めを施工する場合の溶接方法は、設計図書の定めによるものとする。なお、これによらない場合は、事前に監督員の承諾を得なければならない。
- (9) 受注者は、「建設工事施工管理基準(案)」に基づき次の記録を取り、監督員に提出しなければならない。なお、振動式及び圧入式の杭打機を使用する場合の観測項目及び様式は、設計図書の定めによるものとする。
- ① 杭の貫入量
  - ② 杭の打撃回数
  - ③ 打止り付近のリバウンド量
  - ④ 打止り付近のラム落下高又は打撃エネルギー

### 第13節 本體工（コンクリート杭式）

#### 2-13-1 一般事項

本節は、本體工（コンクリート杭式）としてコンクリート杭工その他これらに類する工種について定めるものとする。

#### 2-13-2 コンクリート杭工

##### 1. コンクリート杭

- (1) 受注者は、「JIS A 7201 遠心力コンクリートくいの施工標準」により施工しなければならない。なお、当該文中の「責任技術者」を「監督員」に、「承認」を「承諾」にそれぞれ読み替えるものとする。
- (2) 試験杭を施工する場合は、設計図書の定めによるものとする。
- (3) 受注者は、国土交通省告示第468号「基礎ぐい工事の適正な施工確保するため講ずべき措置」に基づき施工しなければならない。

### 第14節 被覆・根固工

#### 2-14-1 一般事項

本節は、被覆・根固工として被覆石工、袋詰コンクリート工、被覆ブロック工、根固ブロック工、水中コンクリート工、水中不分離性コンクリート工、サンドマスチック工その他これらに類する工種について定めるものとする。

#### 2-14-2 被覆石工

##### 1. 被覆石

受注者は、被覆石の余盛厚が設計図書に指定されている場合は、それに従わなければならない。

##### 2. 被覆均し

受注者は、被覆石をゆるみのないよう堅固に施工しなければならない。なお、均し精度は、設計図書の定めによるものとする。

### 2-14-3 袋詰コンクリート工

袋詰コンクリートの施工については、第1編第5章第15節袋詰コンクリートの規定によるものとする。

### 2-14-4 被覆ブロック工

#### 1. 被覆ブロック製作

- (1) 被覆ブロック製作の施工については、第13編第5章無筋、鉄筋コンクリートの規定によるものとする。
- (2) 製作ヤードは、**設計図書**の定めによるものとする。
- (3) 受注者は、製作した被覆ブロックを転置する場合、急激な衝撃や力が作用しないよう施工しなければならない。また、施工に先立ち転置時期について、**監督員の承諾**を得なければならない。
- (4) 受注者は、被覆ブロック製作完了後、製作番号等を表示しなければならない。
- (5) 被覆ブロックの型枠は、所定の形状で変形、破損等がなく、整備された型枠を使用しなければならない。

#### 2. 被覆ブロック据付

- (1) 受注者は、施工に先立ち被覆ブロックの据付時期を**監督員に通知**しなければならない。
- (2) 受注者は、被覆ブロック据付に先立ち、気象、海象をあらかじめ十分調査し、適切な時期を選定し、注意して据え付けなければならない。
- (3) 受注者は、海中に仮置された被覆ブロックを据え付ける際、既設構造物との接触面に付着して作業上支障をきたす貝、海草等を除去しなければならない。
- (4) 受注者は、被覆ブロック相互のかみ合せに留意し、不安定な状態が生じないように据え付けなければならない。
- (5) 受注者は、被覆ブロック相互間に、間詰石や転落石のはまり込みがないように据え付けなければならない。
- (6) 受注者は、基礎面と被覆ブロック間及び被覆ブロック相互間に、かみ合わせの石等を挿入してはならない。

### 2-14-5 根固ブロック工

#### 1. 根固ブロック製作

- (1) 根固ブロック製作の施工については、第1編第5章無筋、鉄筋コンクリートの規定によるものとする。
- (2) 製作ヤードは、**設計図書**の定めによるものとする。
- (3) 受注者は、製作した根固ブロックを転置する場合、急激な衝撃や力が作用しないよう施工しなければならない。また、施工に先立ち転置時期について、**監督員の承諾**を得なければならない。
- (4) 受注者は、根固ブロック製作完了後、製作番号等を表示しなければならない。
- (5) 受注者は、所定の形状で変形、破損等がなく、整備された型枠を使用しなければならない。

#### 2. 根固ブロック据付

- (1) 受注者は、施工に先立ち根固ブロックの据付時期を**監督員に通知**しなければならない。
- (2) 受注者は、根固ブロック据付に先立ち、気象、海象をあらかじめ十分調査し、適切な時期を選定し、注意して据え付けなければならない。
- (3) 受注者は、海中に仮置された根固ブロックを据え付ける際、既設構造物との接触面に付着して作業上支障をきたす貝、海草等を除去しなければならない。

**2-14-6 水中コンクリート工**

水中コンクリート工の施工については、第1編第5章第12節水中コンクリートの規定によるものとする。

**2-14-7 水中不分離性コンクリート工**

水中不分離性コンクリート工の施工については、第1編第5章第13節水中不分離性コンクリートの規定によるものとする。

**2-14-8 サンドマスチック工**

サンドマスチックの材質、形状及び施工については、**設計図書**の定めによるものとする。

**第15節 上部工****2-15-1 一般事項**

本節は、上部工として上部コンクリート工、上部ブロック工その他これらに類する工種について定めるものとする。

**2-15-2 上部コンクリート工****1. 支保**

支保の施工については、第1編第5章第8節型枠・支保の規定によるものとする。

**2. 足場**

足場の施工については、第1編 1 1 32、32. 足場の設置の規定によるものとする。

**3. 鉄筋**

鉄筋の施工については、第1編第5章第7節鉄筋工の規定によるものとする。

**4. 型枠**

型枠の施工については、第1編第5章第8節型枠・支保の規定によるものとする。

**5. 伸縮目地**

伸縮目地は、**設計図書**の定めによるものとする。

**6. コンクリート**

(1) コンクリートの施工については、第1編第5章無筋、鉄筋コンクリートの規定によるものとする。

(2) 水平打継目の処理方法は、**設計図書**の定めによるものとする。ただし、受注者は、やむを得ず**図面**で定められていない場所に打継目を設ける場合、構造物の強度、耐久性及び外観を害しないように、その位置、方向及び施工方法を定め、事前に**設計図書**に関して**監督員の承諾**を得なければならない。

(3) 受注者は、既設コンクリートにコンクリートを打設する場合、打設前に既設コンクリートの表面に付着している貝、海草等を除去しなければならない。なお、**設計図書**に特別な処置が指定されている場合は、それに従わなければならない。

(4) 受注者は、上部コンクリートに作業用の係留環等を取付ける場合、事前に**監督員の承諾**を得なければならない。

**7. 補助ヤード施設**

補助ヤード施設の場所及び規模等については、**設計図書**の定めによるものとする。なお、これにより難い場合、受注者は、**設計図書**に関して**監督員の承諾**を得なければならない。



## 第13編 漁港漁場編 第2章 一般施工

## 2-15-3 上部ブロック工

## 1. 上部ブロック製作

- (1) 上部ブロック製作の施工については、第1編第5章無筋、鉄筋コンクリートの規定によるものとする。
- (2) 製作ヤードは、設計図書のとおりとする。
- (3) 受注者は、製作した上部ブロックを転置する場合、急激な衝撃や力が作用しないよう施工しなければならない。また、施工に先立ち転置時期について、監督員の承諾を得なければならない。
- (4) 受注者は、上部ブロック製作完了後、製作番号等を表示しなければならない。
- (5) 上部ブロックの型枠は、所定の形状で変形、破損等がなく、整備された型枠を使用しなければならない。

## 2. 上部ブロック据付

- (1) 受注者は、施工に先立ち上部ブロックの据付時期を監督員に通知しなければならない。
- (2) 受注者は、上部ブロック据付に先立ち、気象、海象をあらかじめ十分調査し、適切な時期を選定し、注意して据え付けなければならない。

## 第16節 付属工

## 2-16-1 一般事項

本節は、付属工として係船柱工、係船岸に使用する防舷材工、車止・縁金物工、防食工、付属設備工その他これらに類する工種について定めるものとする。

## 2-16-2 係船柱工

## 1. 係船柱

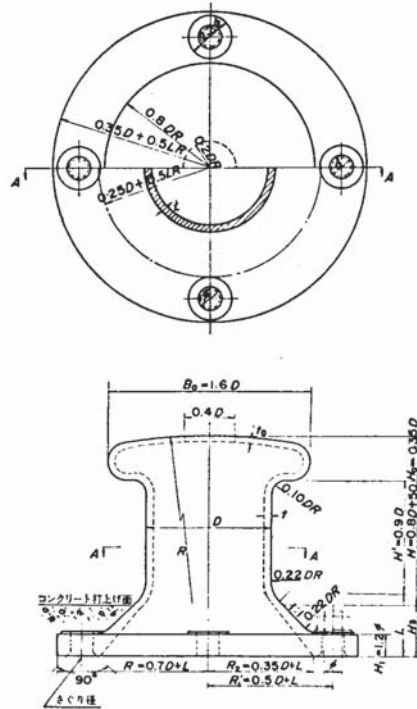
## (1) 基礎

- ① 基礎杭は、第13編 2 12 2 鋼杭工、2 13 2 コンクリート杭工の規定によるものとする。
- ② 係船柱の基礎に使用するコンクリートは、第1編第5章無筋、鉄筋コンクリートの規定によるものとする。
- ③ 受注者は、基礎コンクリートを打継ぎの無いよう施工しなければならない。

## (2) 製作

- ① 係船柱の構造及び形状寸法は、「図2 1 直柱の標準寸法と設計けん引力」、「図2 2 曲柱の標準寸法と設計けん引力」及び「図2 3 アンカーボルト標準寸法」によるものとしなければならない。なお、使用する型式は、設計図書の定めによるものとする。

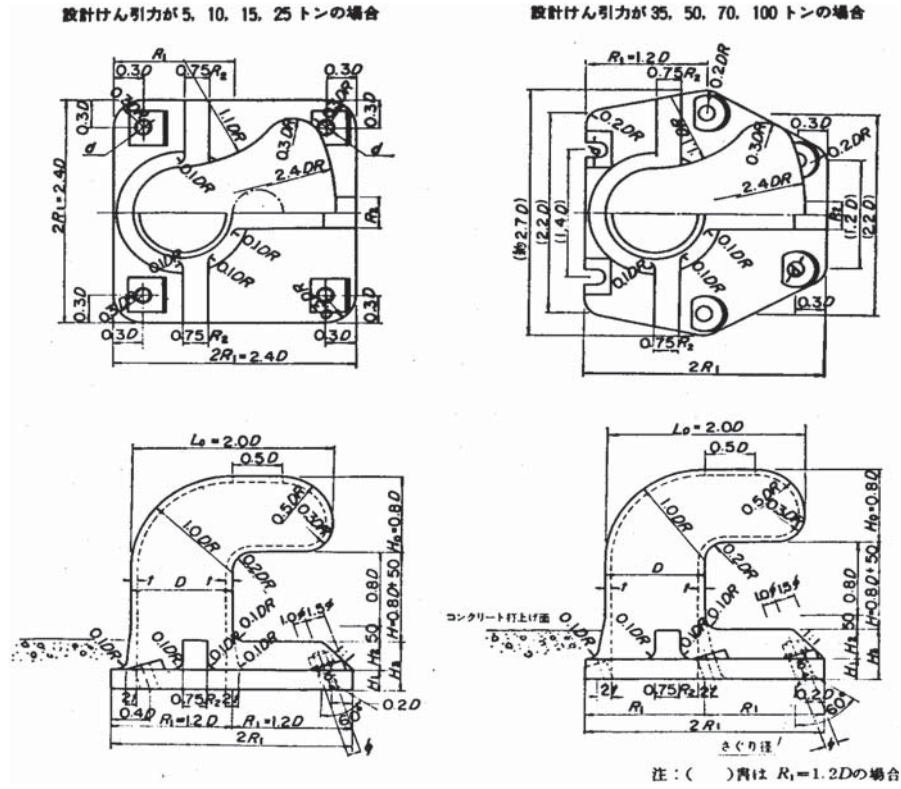
図2-1 直柱の標準寸法と設計けん引力



略称	設計けん引力 (kN)	胴部			頭部			アンカーボルト		底板						質量 kg/個
		胴径 $D$	胴高 $H$	厚さ $t$	頭部幅 $B_0$	頭部高 $H_0$	厚さ $t_0$	呼び径 $\phi$	本数	底板厚さ $H_1$	埋込み深さ $H_3$	外形 $2R_1$	ボルト位置径 $2R_1$	内径 $2R_2$	アンカーボルト穴径 $D$	
		mm	mm	mm	mm	mm	mm	mm	本	mm	mm	mm	mm	mm	mm	
直柱 150	150	250	250	20	400	87	15	36	4	45	100	600	500	420	43	130
直柱 250	250	300	290	20	480	105	15	48	4	60	130	720	600	510	56	220
直柱 350	350	300	290	25	480	105	16	48	6	60	130	720	600	510	56	230
直柱 500	500	350	330	27	560	122	18	56	6	70	160	840	700	600	66	360
直柱 700	700	400	370	30	640	140	20	64	6	80	190	960	800	680	74	530
直柱 1000	1000	450	410	35	720	157	26	64	8	80	270	1180	1000	860	74	820
直柱 1500	1500	550	490	40	880	192	30	80	8	100	340	1440	1220	1040	91	1480
直柱 2000	2000	650	570	43	1040	227	30	90	8	110	410	1700	1440	1240	101	2250

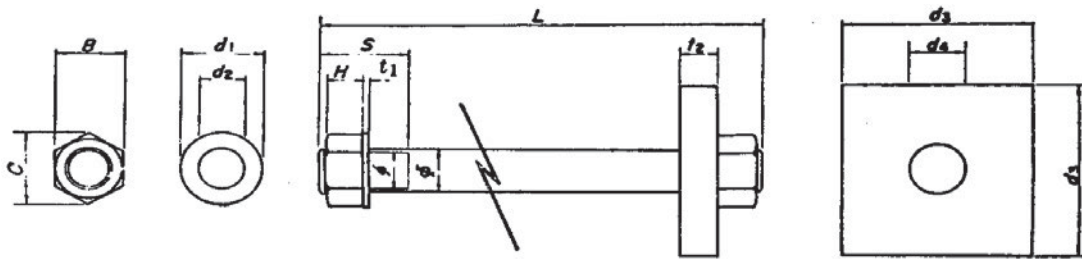
第13編 漁港漁場編 第2章 一般施工

図2-2 曲柱野標準寸法と設計けん引力



略称	設計けん引力 (kN)	胴部			頭部			アンカボルト			底板						質量 kg/個
		胴径 $D$	胴高 $H$	厚さ $t$	頭部幅 $B_0 L_0$	頭部高 $H_0$	厚さ $t_0$	呼び径 $\phi$	本数	埋込み角	底板幅 $2R_1$	底板厚さ $H_1$	リブ幅 $R_2$	リブ高 $H_2$	埋込み深さ $H_3$	アンカボルト穴径 $d$	
		mm	mm	mm	mm	mm	mm	mm	本	°	mm	mm	mm	mm	mm	mm	
曲柱 50	50	150	170	20	300	120	20	20	4	22	360	20	50	60	90	27	70
曲柱 100	100	200	210	20	400	160	20	27	4	22	480	40	60	70	110	35	140
曲柱 150	150	250	250	20	500	200	20	33	4	22	600	50	80	80	130	42	245
曲柱 250	250	300	290	21	600	240	21	42	4	22	720	65	100	95	160	52	420
曲柱 350	350	300	290	25	600	240	25	42	6	22	720	65	100	95	160	52	440
曲柱 500	500	350	330	29	700	280	29	48	6	22	840	70	140	100	170	66	665
曲柱 700	700	400	370	33	800	320	33	56	6	22	1000	90	160	120	210	68	1100
曲柱 1000	1000	450	410	39	900	360	39	64	6	22	1000	95	220	125	220	78	1670

図2-3 アンカーボルト標準寸法



アンカーボルト					六角ナット			平座金			アンカー板			1組 当り 質量  Kg
呼び 径 $\phi$  mm	ピ ッ チ $P$  mm	谷 径 $\phi$  mm	長 さ $L$  mm	ねじ 切 長さ $S$  Mm	$H$  mm	$B$  mm	$C$  Mm	$d_1$  mm	$d_3$  mm	$t_1$  mm	$d_3$  mm	$d_4$  mm	$t_2$  mm	
M20	2.5	17.264	450	60	16	30	34.6	37	22	3.2	80	22	16	2
M27	3	23.752	600	75	22	41	47.3	50	30	4.5	108	30	22	5
M33	3.5	29.211	700	75	26	50	57.7	60	36	6	132	36	25	6
M36	4	31.670	750	75	29	55	63.5	66	39	6	144	39	28	11
M42	4.5	37.129	850	100	34	65	75.0	78	45	7	168	45	35	17
M48	5	42.587	1000	100	38	75	86.5	92	52	8	192	51	40	20
M56	5.5	50.046	1150	120	45	85	98.1	105	62	9	225	61	45	40
M64	6	57.505	1300	120	51	95	110	115	70	9	256	70	55	62
M80	6	73.505	1600	150	64	115	133	140	86	12	320	86	65	115
M90	6	83.505	1800	150	72	130	150	160	96	12	360	96	75	166

- ② 受注者は、係船柱のコンクリート埋込部以外の鋳物肌表面を滑らかに仕上げ、平座金との接触面はグラインダ仕上げを行わなければならない。
- ③ 工場でさび止め塗装を行う場合は、受注者は、係船柱外面のさび等を除去し、エポキシ樹脂塗料さび止めを1回塗らなければならない。
- ④ 受注者は、係船柱の頭部に設計けん引力を浮彫表示しなければならない。
- ⑤ 係船柱の肉厚以外の寸法の許容範囲は、「表2-1寸法の許容範囲」に示すとおりとする。ただし、ボルト穴の中心間隔以外の寸法は、プラス側の許容範囲を超えてもよいものとする。
- ⑥ 厚さの許容範囲は、 $\pm 3$ mmとする。ただし、受注者は、プラス側の許容範囲を変更する場合、事前に監督員の承諾を得なければならない。

## 第13編 漁港漁場編 第2章 一般施工

表2-1 寸法の許容範囲 (単位: mm)

寸法区分	長さの許容範囲
100以下	± 2
100を超え 200以下	±2.5
200を超え 400以下	± 4
400を超え 800以下	± 6
800以上	± 8

## (3) 施工

- ① 受注者は、アンカーボルトを所定の位置に強固に固定しなければならない。
- ② 受注者は、塗装を次により行わなければならない。
  - イ) 塗装は、下塗、上塗に分けて行わなければならない。
  - ロ) 素地調整後、下塗を始めるまでの時間は4時間以内とする。
  - ハ) 塗装回数、塗装間隔及び塗料の使用量は、設計図書の定めによるものとする。
- ③ 受注者は、穴あき型係船柱の中詰コンクリートを頭部表面まで充填しなければならない。
- ④ 受注者は、係船柱底板下面に十分にコンクリートを行き渡らせ、底板にコンクリートを巻き立てなければならない。
- ⑤ 受注者は、係船柱外面のさび等を除去し、エポキシ樹脂塗料さび止めを1回塗らなければならない。
- ⑥ 受注者は、下塗りにエポキシ樹脂塗料を1回塗らなければならない。
- ⑦ 受注者は、上塗りにエポキシ樹脂塗料(二液型)を2回塗らなければならない。

## 2-16-3 防舷材工

## 1. 防舷材

## (1) 製作

## ① ゴム防舷材

- イ) ゴム防舷材の型式、形状寸法及び性能値は、設計図書の定めによるものとする。なお、受注者は、防舷材・付属品の形状寸法の詳細図及び性能曲線図を事前に監督員に提出し、承諾を得なければならない。
- ロ) ゴム防舷材の形状寸法及びボルト孔の寸法に関する許容範囲は、「表2-2 形状寸法及びボルト孔寸法の許容範囲」に示すとおりとする。

表2-2 形状寸法及びボルト孔寸法の許容範囲

寸法	長さ・幅・高さ	ボルト孔径	ボルト孔中心間隔
許容範囲	+ 4 % 2 %	± 2 mm	± 4 mm

- ハ) ゴム防舷材の性能試験は、次によらなければならない。
  - (イ) 性能試験は、特に定めのない場合は、受衝面に垂直に圧縮して行わなければならない。
  - (ロ) 試験は、すくなくともメーカーが推奨する最大設計歪みまで圧縮を行うものとする。また、性能は、防舷材に要求される吸収エネルギーとそれまでに発生した最大反力値をもって、表さなければならない。なお、性能試験による試験値は、規定値に対して、最大反力値はそれ以下、エネルギー吸収値はそれ以上でなければならない。
- ニ) 受注者は、ゴム防舷材本体には、次の事項を表示しなければならない。

- (イ) 形状寸法（高さ、長さ）
- (ロ) 製造年月日又はその略号
- (ハ) 製造業者名又はその略号
- (ニ) 品質（タイプ、性能等級）
- ②その他
  - イ) ゴム防舷材以外の防舷材の製作は、**設計図書**の定めによるものとする。
- (2) 施工
  - ①ゴム防舷材
    - イ) 受注者は、アンカーボルトを所定の位置に強固に固定しなければならない。
    - ロ) 防舷材の取付方法は、事前に**監督員**の**承諾**を得なければならない。
  - ②その他
    - イ) ゴム防舷材以外の防舷材の施工は、**設計図書**の定めによるものとする。

#### 2-16-4 車止・縁金物工

##### 1. 車止・縁金物

- (1) 製作
  - ① 鋼製（溶融亜鉛めっき）
    - イ) 亜鉛の付着量は、「JIS H8641 溶融亜鉛めっき」2種(HDZ55)の550g/m<sup>2</sup>以上とする。また、試験方法は、「JIS H 0401 溶融亜鉛めっき試験方法」によらなければならない。
    - ロ) めっき作業は、「JIS H 8641 溶融亜鉛めっき作業指針」によらなければならない。
  - ② その他
    - 鋼製（溶融亜鉛めっき）以外の車止めの製作は、**設計図書**の定めによるものとする。
- (2) 施工
  - ① 鋼製（溶融亜鉛めっき）
    - イ) コンクリートの施工は、第1編第5章無筋、鉄筋コンクリート、溶接は第13編 2 22 2 現場鋼材溶接工、2 22 3 現場鋼材切断工の規定によるものとする。
    - ロ) 新設の塗装の標準使用量は、「表2 4 塗装工程（新設）」によらなければならない。
    - ハ) 車止めは、**設計図書**に定めのない場合、「JIS Z 9101 安全色及び安全標識 産業環境及び案内用安全標識のデザイン通則」に規定する黄と黒のしま模様でなければならない。（但し、縁金物は除く。）なお、しまの幅は20cm、傾斜は右上がり60度でなければならない。
    - ニ) 受注者は、塗装に先立ち、塗装間隔及びシンナー希釈率について、**監督員**の**承諾**を得なければならない。
    - ホ) 受注者は、雨天又は風浪により海水のしぶきが著しい場合及び空中湿度85%以上の場合、作業を中止しなければならない。
  - ② その他
    - 鋼製（溶融亜鉛めっき）以外の車止めの施工は、**設計図書**の定めによるものとする。

## 第13編 漁港漁場編 第2章 一般施工

表2-3 塗装工程（新設）

区分	工程	素地調整方法及び塗料名	標準使用量 (kg/m <sup>2</sup> /回) (標準乾燥膜厚)
亜鉛めっき面	1 素地調整 (2種ケレン(St3))	シンナー拭き等により表面に付着した油分や異物を除去する。 白さびは、動力工具等を用いて除去し、全面表面面粗しを行う。	
	2 下塗（1回）	新設亜鉛面前処理用エポキシ樹脂プライマー。	0.16 (40 μm/回)
	3 中塗（1回）	JIS K 5659に規定する鋼構造物用耐候性上塗塗料用中塗	0.14 (30 μm/回)
	4 上塗（1回）	JIS K 5659に規定する鋼構造物用耐候性上塗塗料用上塗	0.12 (25 μm/回)

## 2-16-5 防食工

## 1. 電気防食

- (1) 受注者は、施工に先立ち陽極取付箇所鋼材表面の貝殻及び浮さび等を除去し、素地調整（3種ケレン(St2)）を行わなければならない。
- (2) 受注者は、設計図書に陽極の個数及び配置が定められていない場合、陽極の取付個数及び配置の計算書及び図面を施工に先立ち提出し、設計図書に関して監督員の承諾を得なければならない。
- (3) 受注者は、設計図書に定める防食効果を確認するための電位測定装置の測定用端子箱を設置し、測定用端子を防食体に溶接しなければならない。また、設置箇所及び取付位置は、設計図書の定めによるものとする。
- (4) 受注者は、ボンド工事を次により行わなければならない。
  - ① 防食体は、相互間の接触抵抗を少なくするため、鉄筋等を溶接接続しなければならない。
  - ② ボンド及び立上り鉄筋は、白ペイントで塗装し、他の鉄筋と識別できるようにしなければならない。

## 2. FRPモルタル被覆

- (1) 受注者は、施工に先立ち鋼材表面の貝殻及び浮さび等を除去し、素地調整（3種ケレン(St2)）を行わなければならない。
- (2) 素地調整は、設計図書の定めによるものとする。
- (3) 受注者は、素地調整後、速やかに被覆防食の施工を行わなければならない。
- (4) 被覆厚さは、設計図書の定めによるものとする。
- (5) 受注者は、モルタル被覆の施工を次により行わなければならない。
  - ① モルタル注入は、型枠取付後速やかに行わなければならない。
  - ② モルタルが型枠内に完全に充填されたことを確認してから、モルタルの注入を停止しなければならない。

## 3. ペトロラタム被覆

- (1) 受注者は、施工に先立ち鋼材表面の貝殻及び浮さび等を除去し、素地調整（3種ケレン(St2)）を行わなければならない。
- (2) 素地調整は、設計図書の定めによるものとする。
- (3) 受注者は、素地調整後、速やかに被覆防食の施工を行わなければならない。
- (4) 受注者は、ペトロラタム被覆の施工を次により行わなければならない。
  - ① ペトロラタム系ペーストを塗布する場合は、鋼材表面に均一に塗布しなければならない。

② ペトロラタム系ペーストテープを使用する場合は、鋼材表面に密着するように施工しなければならない。

③ ペトロラタム系ペースト又はペトロラタム系ペーストテープ施工後は速やかにペトロラタム系防食テープを施工しなければならない。

#### 4. コンクリート被覆

(1) 受注者は、施工に先立ち鋼材表面の貝殻及び浮さび等を除去し、素地調整（3種ケレン（St2））を行わなければならない。

(2) 素地調整は、設計図書の定めによるものとする。

(3) 受注者は、素地調整後、速やかに被覆防食の施工を行わなければならない。

(4) 被覆厚さは、設計図書の定めによるものとする。

#### 5. 防食塗装

(1) 素地調整は、設計図書の定めによるものとする。

(2) 受注者は、雨天又は風浪により海水のしぶきが著しい場合及び空中湿度85%以上の場合、作業を中止しなければならない。

(3) 受注者は、塗装を次により行わなければならない。

① 塗装は、下塗、中塗、上塗に分けて行わなければならない。

② 素地調整後、下塗を始めるまでの最長時間は、事前に監督員の承諾を得なければならない。

③ 塗装回数、塗装間隔及び塗料の使用量は、設計図書の定めによるものとする。

### 2-16-6 係船環工

#### 1. 係船環

係船環の標準的な形状寸法は「表2-4 係船環の標準寸法」によるものとし施工については、設計図書の定めによるものとする。

表2-4 係船環の標準寸法

太  さ	φ 25mm
直  径	D 200mm、250mm

## 第17節 消波工

### 2-17-1 一般事項

本節は、消波工として洗掘防止工、消波ブロック工その他これらに類する工種について定めるものとする。

### 2-17-2 洗掘防止工

洗掘防止工の施工については、第13編 2 5 3 洗掘防止工の規定によるものとする。

### 2-17-3 消波ブロック工

#### 1. 消波ブロック製作

(1) 消波ブロック製作の施工については、第1編第5章無筋、鉄筋コンクリートの規定によるものとする。

(2) 製作ヤードは、設計図書の定めによるものとする。

(3) 受注者は、製作した消波ブロックを転置する場合、急激な衝撃や力が作用しないよう施工しなければならない。また、施工に先立ち転置時期について、監督員の承諾を得なければならない。

(4) 受注者は、消波ブロック製作完了後、製作番号等を表示しなければならない。



## 第13編 漁港漁場編 第2章 一般施工

- (5) 受注者は、所定の形状で変形、破損等がなく、整備された型枠を使用しなければならない。
2. 消波ブロック据付
- (1) 仮置場所は、**設計図書**の定めによるものとする。なお、受注者は、仮置場所の突起等の不陸を均さなければならない。
- (2) 受注者は、施工に先立ち消波ブロックの据付時期を**監督員**に**通知**しなければならない。
- (3) 受注者は、消波ブロック据付に先立ち、気象、海象をあらかじめ十分調査し、適切な時期を選定し、注意して据え付けなければならない。
- (4) 受注者は、海中に仮置された消波ブロックを据え付ける際、既設構造物との接触面に付着して作業上支障をきたす貝、海草等を除去しなければならない。
- (5) 受注者は、消波ブロック相互のかみ合せに留意し、不安定な状態が生じないように据え付けなければならない。
- (6) 受注者は、消波ブロック相互間に、間詰石や転落石のはまり込みがないように据え付けなければならない。
- (7) 受注者は、基礎面と消波ブロック間及び消波ブロック相互間に、かみ合わせの石等を挿入してはならない。

## 第18節 裏込・裏埋工

## 2-18-1 一般事項

本節は、裏込・裏埋工として裏込工、裏埋工その他これらに類する工種について定めるものとする。

## 2-18-2 裏込工

## 1. 裏込材

- (1) 受注者は、裏込材の施工について、既設構造物及び防砂目地板の破損に注意して施工しなければならない。なお、**設計図書**に特別の処置が指定されている場合は、それに従わなければならない。
- (2) 受注者は、隣接構造物に影響を与えないよう裏込めの施工を行わなければならない。

## 2. 瀬取り

受注者は、瀬取りの施工について、既設構造物等に注意して施工しなければならない。

## 3. 裏込均し

受注者は、**設計図書**に定めのある場合、整地仕上げしなければならない。

## 4. 吸出し防止材

- (1) 受注者は、製作に先立ち、形状寸法を記載した製作図を**監督員**に**提出**しなければならない。
- (2) 受注者は、敷設に先立ち敷設面の異常の有無を**確認**しなければならない。
- (3) 受注者は、マットの目地処理を重ね合せとし、その重ね合せ幅は次のとおりとしなければならない。なお、これにより難しい場合、受注者は、施工に先立ち**設計図書**に関して**監督員**の**承諾**を得なければならない。
- ① アスファルトマット 50cm以上
  - ② 繊維系マット 50cm以上
  - ③ 合成樹脂系マット 30cm以上
  - ④ ゴムマット 50cm以上
- (4) 受注者は、アスファルトマットの敷設を吊金具による水平吊りとしなければならない。なお、吊金具による水平吊りができない場合、受注者は、施工に先立ち**設計図書**に関して**監督員**の**承諾**を得なければならない。
- (5) マットの固定方法は、**設計図書**の定めによらなければならない。

**2-18-3 裏埋工****1. 裏埋材**

- (1) 余水吐きの位置及び構造は、**設計図書**の定めによらなければならない。
- (2) 受注者は、余水吐きの機能が低下することのないよう維持管理しなければならない。
- (3) 受注者は、**設計図書**に汚濁防止の特別の処置の定めのある場合は、それに従わなければならない。
- (4) 受注者は、施工区域及び運搬路で砂塵及び悪臭の防止に努めなければならない。なお、**設計図書**に防止処置の定めのある場合は、それに従わなければならない。
- (5) 受注者は、隣接構造物等の状況を把握し、異常沈下、滑動等が生じる恐れがある場合及び生じた場合、直ちに**監督員**に**通知**し、**設計図書**に関して**監督員**と**協議**しなければならない。
- (6) 受注者は、裏埋と埋立を同時に施工する場合、裏埋区域に軟弱な泥土が流入、堆積しないようにしなければならない。
- (7) 受注者は、タイロッド、タイワイヤー、その他埋設構造物付近の施工をする場合、その構造物に影響を与えないよう施工しなければならない。なお、**設計図書**に特別な処置の定めのある場合は、それに従わなければならない。
- (8) 受注者は、裏埋を施工する場合、吸い出し防止材等に損傷を与えないよう施工しなければならない。

**第19節 維持補修工****2-19-1 一般事項**

本節は、維持補修工として維持塗装工、防食工その他これらに類する工種について定めるものとする。

**2-19-2 維持塗装工****1. 係船柱塗装**

- (1) 受注者は、係船柱外面のさび等を除去し、エポキシ樹脂塗料さび止めを1回塗らなければならない。
- (2) 受注者は、下塗りにエポキシ樹脂塗料を1回塗らなければならない。
- (3) 受注者は、上塗りにエポキシ樹脂塗料（二液型）を2回塗らなければならない。

**2. 車止塗装、縁金物塗装****(1) 鋼製**

- ① 塗替の塗装の標準使用量は、「表2 5 塗装工程（塗替）」によらなければならない。

## 第13編 漁港漁場編 第2章 一般施工

表2-5 塗装工程（塗替）

区分	工程	素地調整方法及び塗料名	標準使用量 (kg/m <sup>2</sup> /回) (標準乾燥膜厚)
亜鉛めっき面	1 素地調整 (3種ケレン (St2))	動力工具等を用いて、劣化した旧塗膜、鉄さび、亜鉛の白さびを除去する。活膜部は全面表面粗しを行う。	
	2 補修塗(1回)	新設亜鉛面前処理用エポキシ樹脂プライマー	(0.16)
	3 下塗(1回)	新設亜鉛面前処理用エポキシ樹脂プライマー	0.16 (40μm/回)
	4 中塗(1回)	JIS K 5659に規定する鋼構造物用耐用性上塗塗料用中塗	0.14 (30μm/回)
	5 上塗(1回)	JIS K 5659に規定する鋼構造物用耐用性上塗塗料上塗	0.12 (25μm/回)
亜鉛めっきを施していない既設面	1 素地調整 (2種ケレン (St3))	動力工具(金剛砂グラインダー、チップングハンマー等)により緻密な黒皮以外の黒皮、さび、その他の付着物を完全に除去し、鋼肌が表れる程度に素地調整する。	
	2 下塗(2回)	JIS K 5621一般用さび止めペイントに規定するさび止めペイント2種	0.13~0.15
	3 上塗(1回)	JIS K 5516合成樹脂調合ペイントに規定する長油性フタル酸樹脂塗料	0.11~0.16

- ② 車止めは、設計図書に定めのない場合、「JIS Z 9101 安全色彩使用及び安全標識—産業環境及び案内用安全標識のデザイン通則」に規定する黄と黒のしま模様でなければならない。(但し、縁金物は除く。)なお、しまの幅は20cm、傾斜は右上がり60度でなければならない。
- ③ 受注者は、塗装に先立ち、塗装間隔及びシンナー希釈率について、監督員の承諾を得なければならない。
- ④ 受注者は、雨天又は風浪により海水のしぶきが著しい場合及び空中湿度85%以上の場合、作業を中止しなければならない。

## (2) その他

鋼製以外の車止めの施工は、設計図書の定めによるものとする。

## 2-19-3 防食工

防食工の施工については、第13編 2 16 5 防食工の規定によるものとする。

## 第20節 魚礁工

## 2-20-1 一般事項

本節は、魚礁工として魚礁製作工・単体魚礁製作工、魚礁製作工・組立魚礁製作、魚礁沈設工その他これらに類する工種について定めるものとする。

## 2-20-2 魚礁製作工・単体魚礁製作工

## 1. 単体魚礁製作

- (1) 魚礁製作の施工については、第1編第5章無筋、鉄筋コンクリートの規定によるものとする。
- (2) 製作ヤードは、設計図書の定めによるものとする。
- (3) 受注者は、製作した魚礁を転置する場合、急激な衝撃や力が作用しないよう施工しなければならない。また、施工に先立ち転置時期について、監督員の承諾を得なければならない。
- (4) 受注者は、魚礁製作完了後、製作番号等を表示しなければならない。
- (5) 受注者は、所定の形状で変形、破損等がなく、整備された型枠を使用しなければならない。

## 2-20-3 魚礁製作工・組立魚礁組立工

## 1. 部材運搬

受注者は、部材の運搬中及び保管中に大きなたわみ、変形、欠け等を生じないように取り扱い、部材に損傷を与えない処置を講じなければならない。

## 2. 足場

足場の施工については、第1編 1 1 32、32. 足場の設置の規定によるものとする。

## 3. 組立魚礁

- (1) 受注者は、組立ヤードの突起等の不陸を均さなければならない。組立ヤードは、図面図書の定めによるものとする。
- (2) ボルトは、ハンドレンチ等を用いて、ゆるまないように十分に締め付けなければならない。また、締め付けすぎないように十分に注意しなければならない。また、ボルトは、締め付け後、トルクレンチ等で締め付け度合いを確認し、均一性を保つようにしなければならない。
- (3) 組立及び仮締めに使用するボルト・ナットは、「JIS B 1180 六角ボルト」、「JIS B 1181 六角ナット」に適合するもの、又は同等以上の品質を有するものとする。
- (4) 化学系接続帯による接続方法は、設計図書の定めによるものとする。
- (5) 溶接は第13編 2 22 2 現場鋼材溶接工、2 22 3 現場鋼材切断工の規定によるものとする。
- (6) 鋼製部材の組立にボルトを使用する場合は、隙間腐食の原因とならないよう全周溶接をする等、防食処置を行わなければならない。
- (7) コンクリート部材の現場製作は、第13編 2 20 2 単体魚礁製作工の規定によるものとする。
- (8) 受注者は、魚礁組立完了後、製作番号等を表示しなければならない。
- (9) 重錘コンクリートの施工については、第1編第5章無筋、鉄筋コンクリートの規定によるものとする。

## 2-20-4 魚礁沈設工

## 1. 運搬及び仮置

受注者は、仮置ヤードの突起等の不陸を均さなければならない。仮置ヤードは、設計図書の定めによるものとする。

## 2. 沈設

- (1) 受注者は、施工に先立ち魚礁の沈設時期を監督員に通知しなければならない。
- (2) 受注者は、魚礁沈設に先立ち、気象、海象をあらかじめ十分調査し、適切な時期を選定し、注意して沈設しなければならない。
- (3) 受注者は、必要に応じて沈設工事の施工範囲を示す標識を設置し、管理するものとする。なお、標識灯や浮標灯の構造形式や設置場所等は、監督員の承諾を得なければならない。
- (4) 受注者は、沈設に先立ちGPS及びDGPS等の測量機器を利用して位置を測定し、設計図書に定められた場所に沈設しなければならない。なお、設計図書に測量機器が指定されている場合は、それに従わなければならない。

## 第13編 漁港漁場編 第2章 一般施工

- (5) 沈設時の着底速度は、ブロックに過大な着底衝撃力を与えないように、毎秒0.8 m以下の速度で静かに着底させなければならない。
- (6) 受注者は、濁りを発生させないよう環境保全に十分注意して投入するものとする。なお、設計図書に濁り防止のための処置が指定されている場合は、それに従うものとする。

### 第21節 増殖場工

#### 2-21-1 一般事項

本節は、増殖場工として着定基質製作工・単体着定基質製作、着定基質製作工・組立着定基質製作、着定基質設置工、石材着定基質工その他これらに類する工種について定めるものとする。

#### 2-21-2 着定基質製作工・単体着定基質製作工

着定基質製作の施工については、第13編 2-20-2 魚礁製作工・単体魚礁製作工の規定によるものとする。

#### 2-21-3 着定基質製作工・組立着定基質製作工

着定基質組立の施工については、第13編 2-20-3 魚礁製作工・組立魚礁組立工の規定によるものとする。

#### 2-21-4 着定基質設置工

着定基質設置の施工については、第13編 2-20-4 魚礁沈設工の規定によるものとする。

#### 2-21-5 石材着定基質工

- (1) 受注者は、石材の投入に先立ちGPS及びD-GPS等の測量機器を利用して位置を測定し、設計図書に定められた場所に投入しなければならない。なお、設計図書に測量機器が指定されている場合は、それに従わなければならない。
- (2) 均し精度が、設計図書に指定されている場合、それに従わなければならない。
- (3) 受注者は、濁りを発生させないよう環境保全に十分注意して投入するものとする。なお、設計図書に濁り防止のための処置が指定されている場合は、それに従うものとする。

### 第22節 雑工

#### 2-22-1 一般事項

本節は、雑工として現場鋼材溶接工、現場鋼材切断工、その他雑工その他これらに類する工種について定めるものとする。

#### 2-22-2 現場鋼材溶接工

##### 1. 現場鋼材溶接、被覆溶接（水中）、スタッド溶接（水中）

- (1) 溶接工は、「JIS Z 3801 手溶接技術検定における試験方法及び判定基準」及び「JIS Z 3841 半自動溶接技術検定における試験方法及び判定基準」に定めるアーク溶接の溶接技術検定試験のうち、その作業に該当する試験（又は同等以上の検定試験）に合格し、溶接作業に従事している技量確かな者でなければならない。
- (2) 水中溶接の場合の溶接工は、(1)の要件を満たし、かつ、潜水士の免許を有する者でなければならない。
- (3) 受注者は、溶接管理技術者（日本溶接協会規格WE S-8103）を置く場合、設計図書の定めによるものとする。
- (4) 溶接方法は、アーク溶接としなければならない。

- (5) 受注者は、水中溶接にシールドガスを使用する場合、**設計図書**の定めによるものとする。
- (6) 受注者は、溶接作業の事前に部材の溶接面及びその隣接部分のごみ、さび、塗料及び水分（水中溶接を除く。）等を十分に除去しなければならない。
- (7) 受注者は、降雨、降雪、強風及び気温5℃以下の低温等の悪条件下で陸上及び海上溶接作業を行ってはならない。ただし、防護処置、予熱等の対策が講じられる場合は、溶接作業を行うことができる。
- (8) 受注者は、**設計図書**に示す形状に正確に開先加工し、その面を平滑にしなければならない。
- (9) 受注者は、**設計図書**に定めるルート間隔の保持又は部材の密着を確実に行わなければならない。
- (10) 受注者は、仮付け又は組合せ治具の溶接を最小限とし、部材を過度に拘束してはならない。また、組合せ治具の溶接部のはつり跡は、平滑に仕上げ、仮付けを本溶接の一部とする場合は、欠陥の無いものとしなければならない。
- (11) 受注者は、多層溶接の場合、次層の溶接に先立ち、スラグ等を完全に除去し、各層の溶込みを完全にしなければならない。
- (12) 受注者は、当て金の隅角部で終るすみ肉溶接を回し溶接としなければならない。
- (13) 受注者は、溶接部に、割れ、ブローホール、溶込み不良、融合不良、スラグ巻き込み、ピット、オーバーラップ、アンダーカット、ビード表面の不整及びクレーター並びにのど厚及びサイズの過不足等欠陥が生じた場合、手直しを行わなければならない。
- (14) 受注者は、溶接により著しいひずみを生じた場合、適切な手直し等の処置を行わなければならない。なお、ひずみの状況及び手直し等の処置内容を**監督員**に**通知**しなければならない。

### 2-22-3 現場鋼材切断工

#### 1. 現場鋼材切断

- (1) 切断工は、「JIS Z 3801 手溶接技術検定における試験方法及び判定基準」に定めるガス溶接の溶接技術検定試験（又は同等以上の検定試験）に合格し、かつ、技量確かな者としなければならない。
- (2) 水中切断の場合の切断工は、（1）の要件を満たし、かつ、潜水士の免許を有する者でなければならない。
- (3) 切断は、酸素及び溶解アセチレンを使用しなければならない。なお、施工方法は手動又は自動切断としなければならない。
- (4) 受注者は、部材にひずみを生じさせないよう切断しなければならない。
- (5) 受注者は、事前に切断箇所のごみ、さび等を除去しなければならない。
- (6) 受注者は、降雨、降雪及び強風等の悪条件下で陸上又は海上切断作業を行ってはならない。ただし、防護処置等が講じられる場合は、切断作業を行うことができる。

### 2-22-4 その他雑工

#### 1. 清掃

受注者は、鋼構造物に付着した海生生物及びさび等を除去する場合、**監督員**の**承諾**を得なければならない。

#### 2. 削孔

受注者は、既設構造物に損傷を与えないように施工しなければならない

## 第3章 共通仮設

### 第1節 適用

1. 本章は、各工事において共通的に使用する汚濁防止膜工について適用するものとする。
2. 本章に特に定めのない事項については、第13編第1章材料の規定によるものとする。

### 第2節 汚濁防止膜工

#### 3-2-1 一般事項

本節は、汚濁防止膜工として水質汚濁防止膜の設置・管理・撤去について定めるものとする。

#### 3-2-2 水質汚濁防止膜

1. 受注者は、設計図書の定めにより、汚濁防止膜を設置するものとする。
2. 受注者は、汚濁防止膜の設置及び撤去時期を事前に監督員に通知しなければならない。
3. 受注者は、設計図書の定めにより、汚濁防止膜の枠方式を使用するものとする。
4. 受注者は、設計図書の定めにより、汚濁防止膜に浮標灯又は標識灯を設置するものとする。
5. 受注者は、汚濁防止膜の設置期間中は適切な保守管理を行わなければならない。なお、受注者は、設計図書に保守管理の定めのある場合は、それに従わなければならない。

