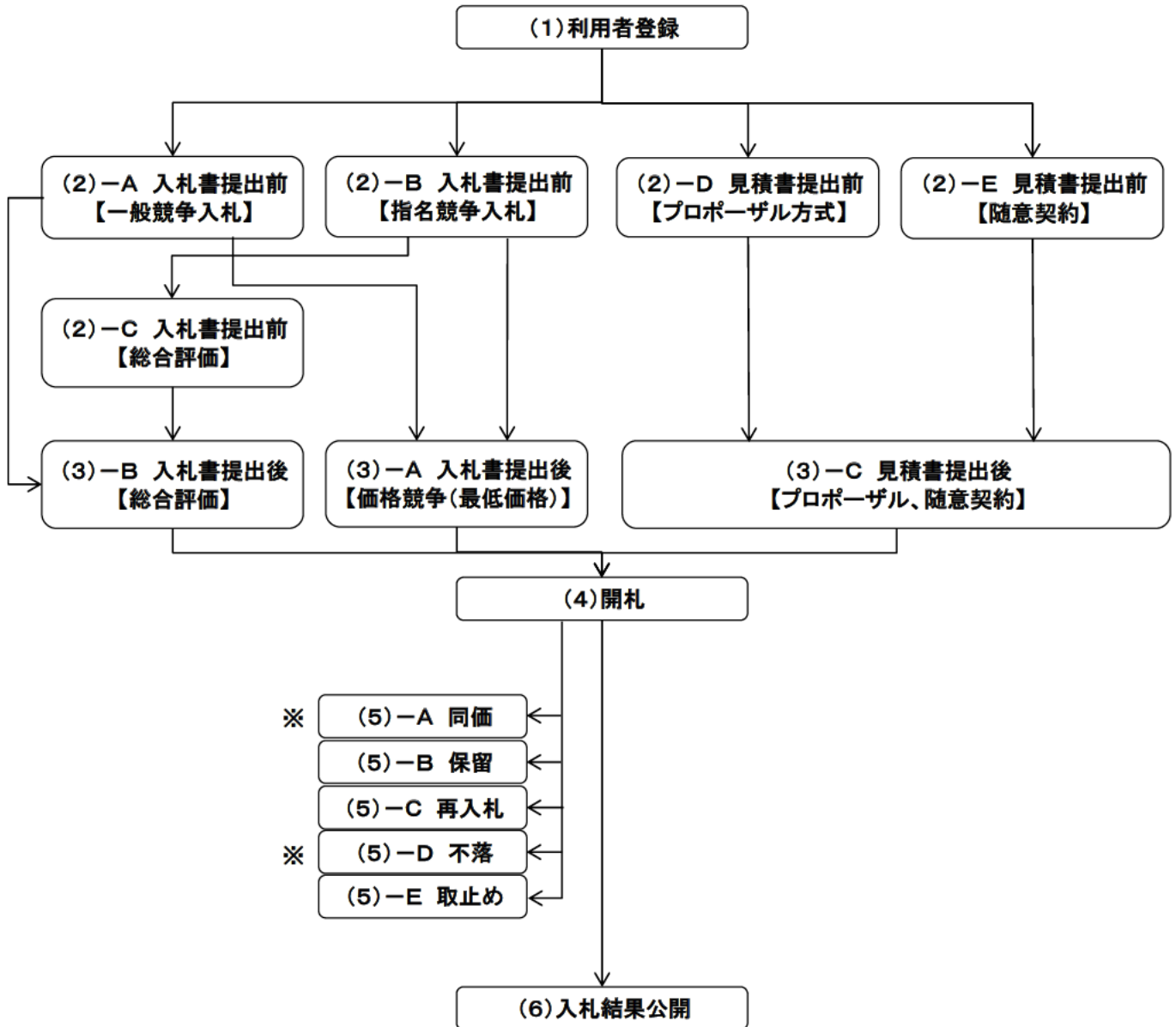


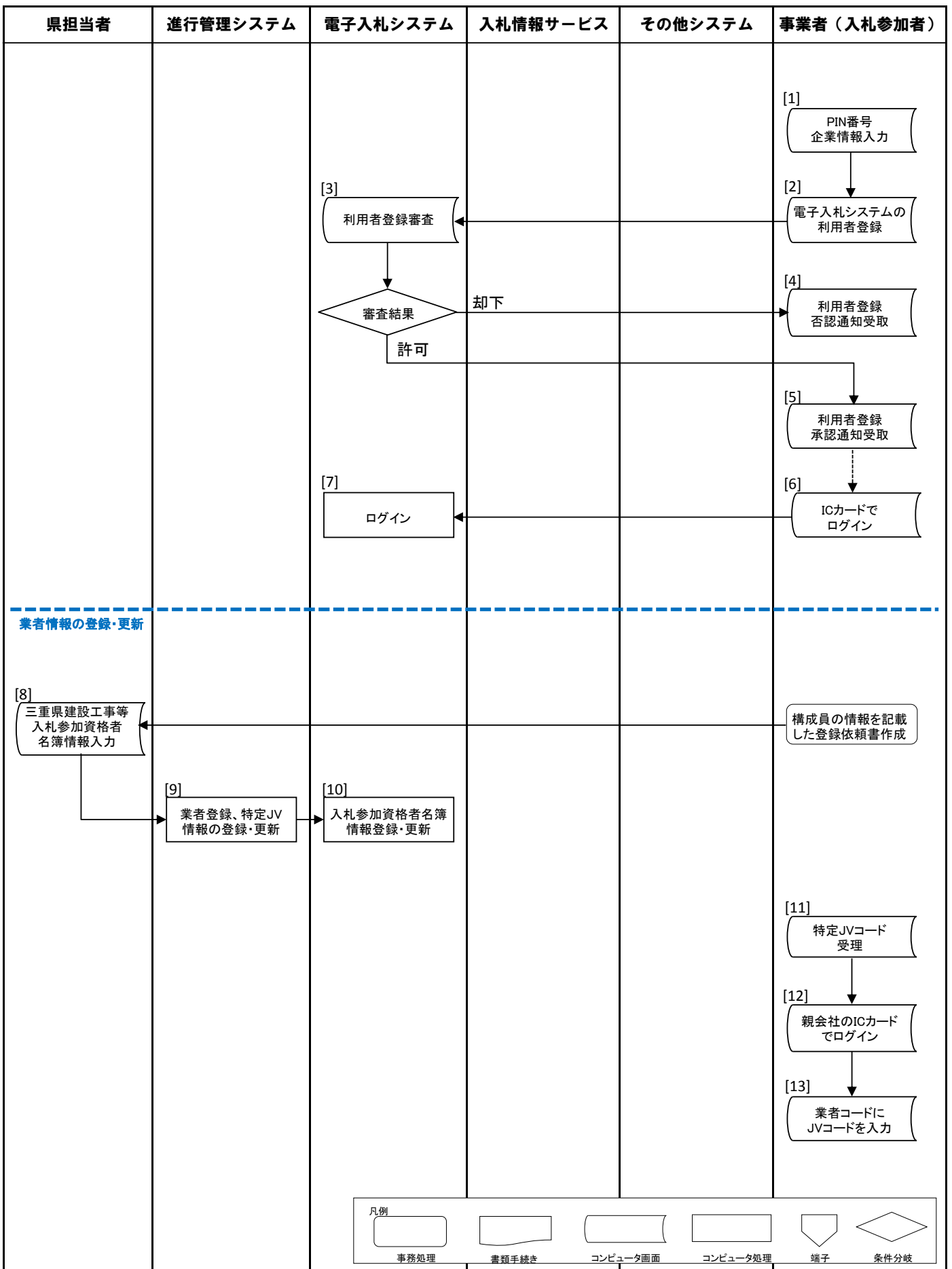
公共調達システム処理フロー



※一般競争入札及び指名競争入札のみ

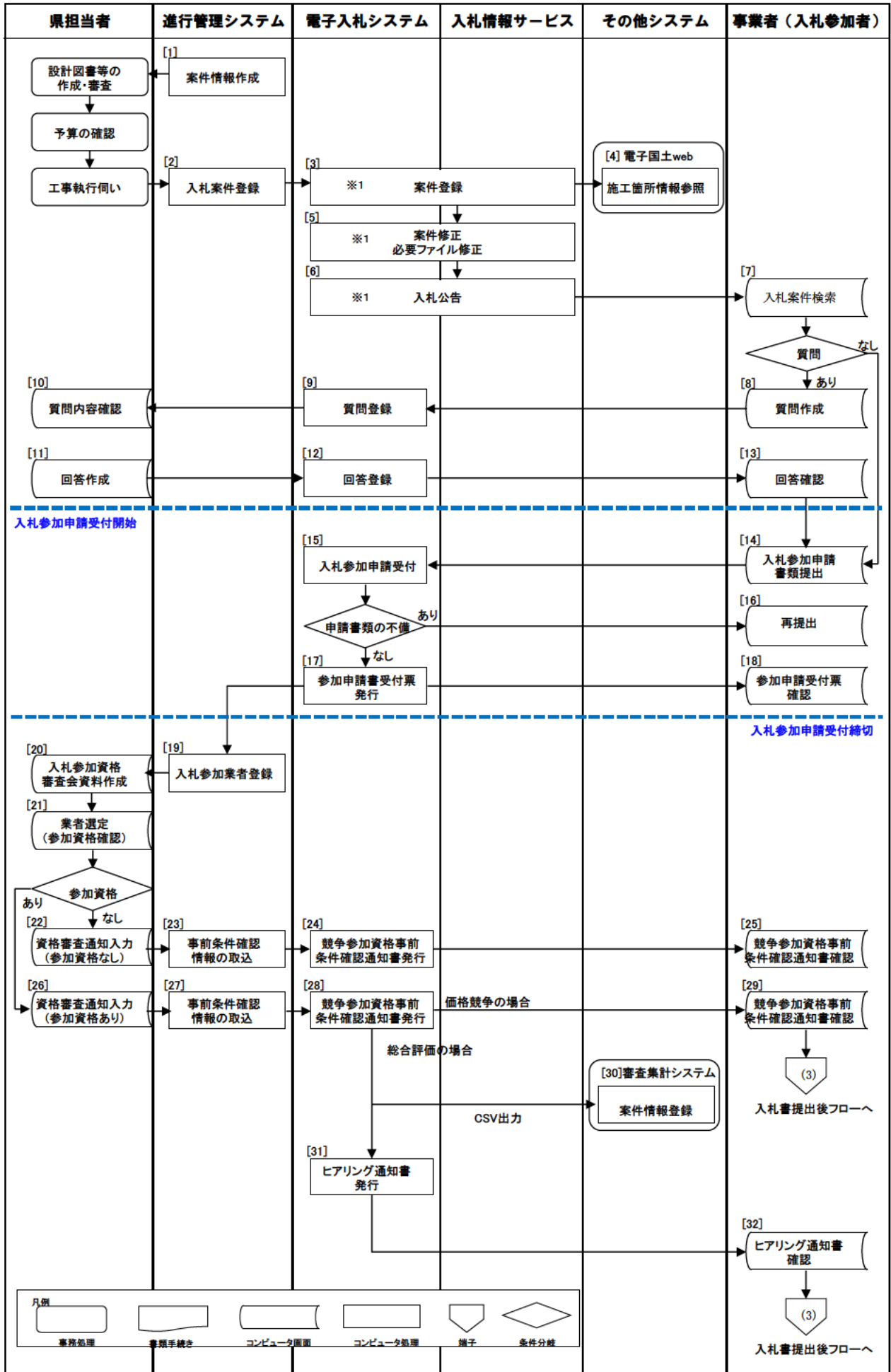
(1) 利用者登録フロー

別添2



(2) - A 入札書提出前フロー（一般競争入札）

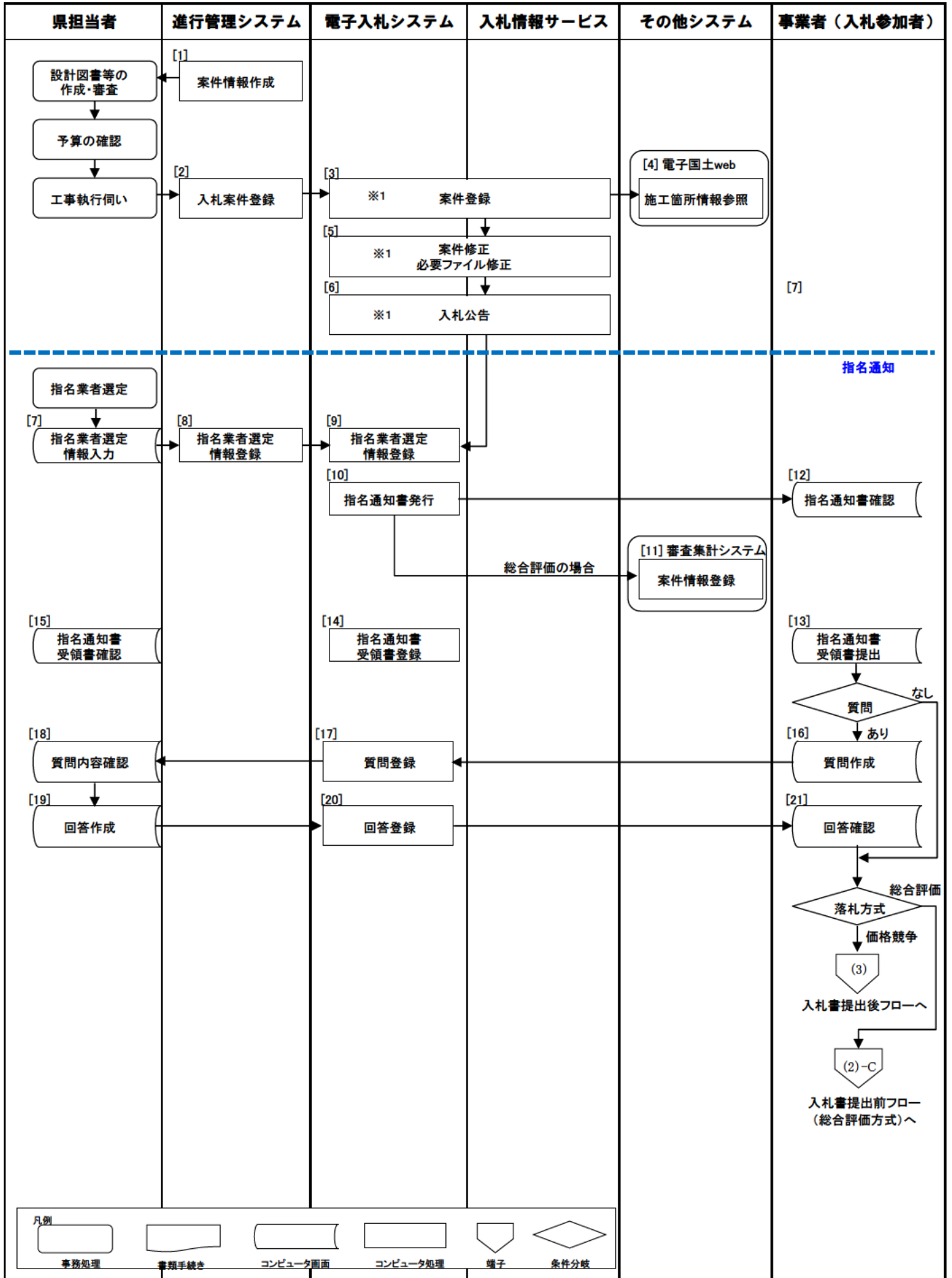
別添2



※進行管理システムから電子入札システムまたは入札情報公開システムに連携出来るものとし、いずれかのシステムに連携したデータはシステム間でデータ連携できるものとする。

(2) - B 入札書提出前フロー（指名競争入札）

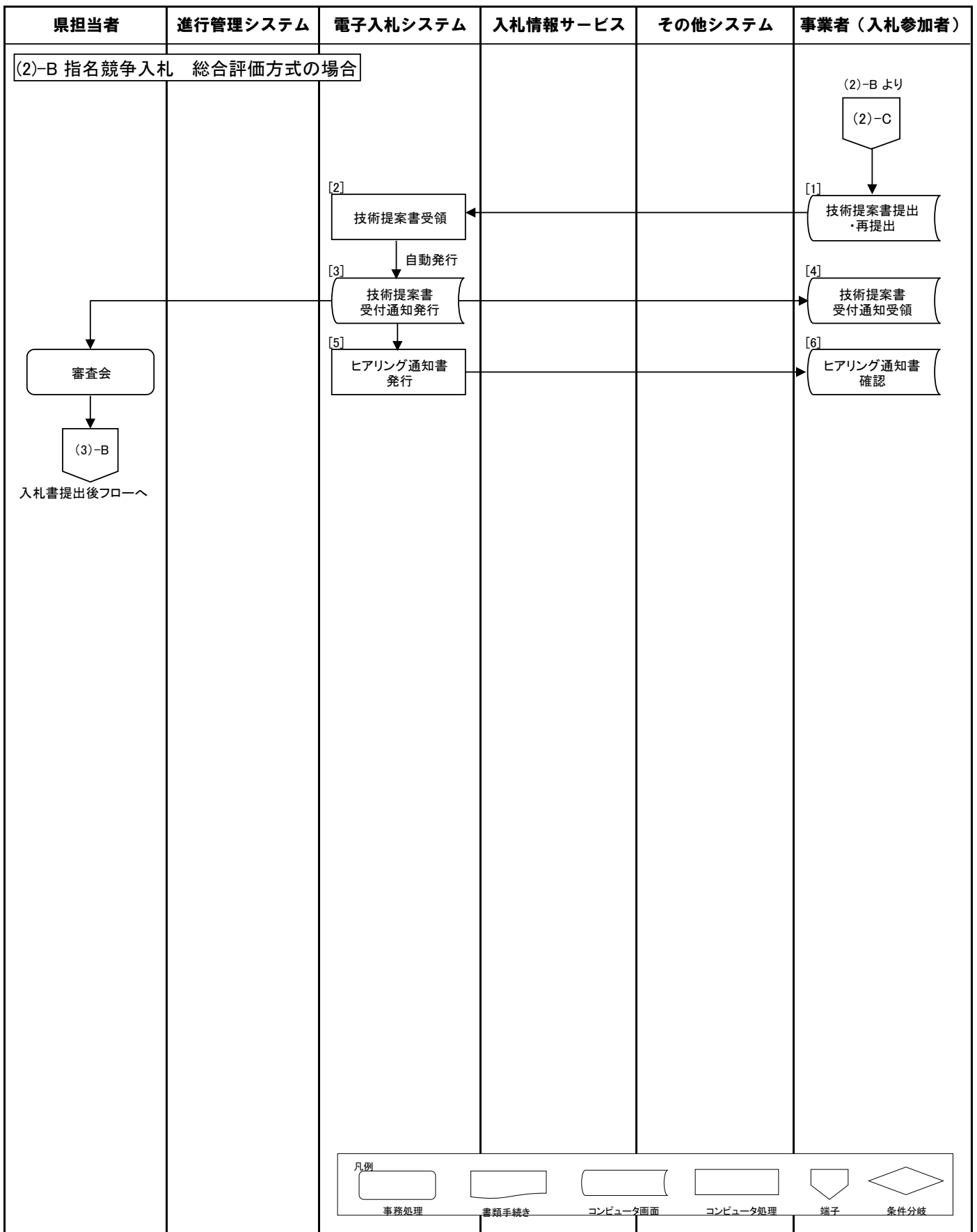
別添2



※進行管理システムから電子入札システムまたは入札情報公開システムに連携出来るものとし、いずれかのシステムに連携したデータはシステム間でデータ連携できるものとする。

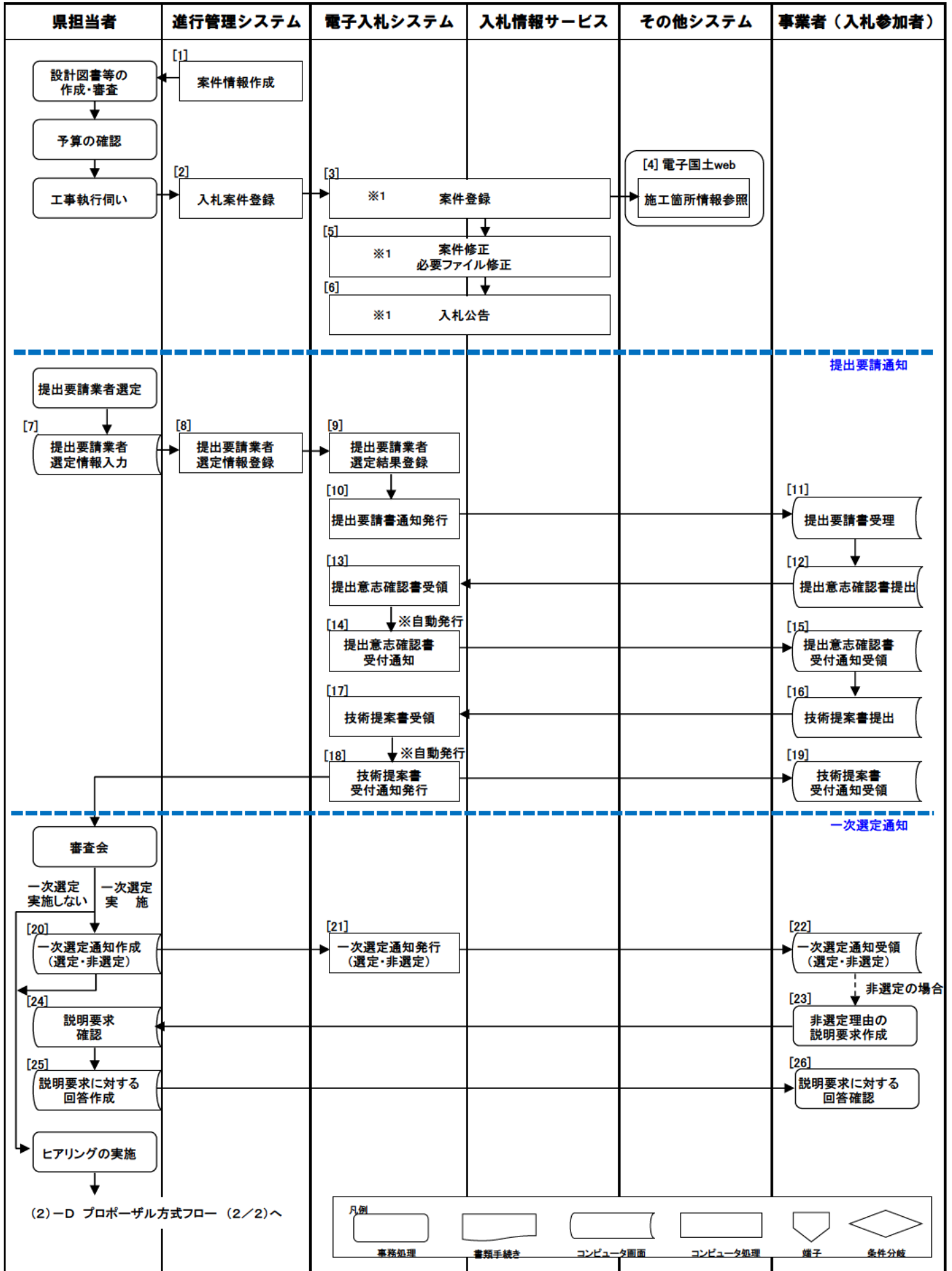
(2) - C 入札書提出前フロー（総合評価方式）

別添2



(2) - D 見積書提出前フロー (プロポーザル方式) (1/2)

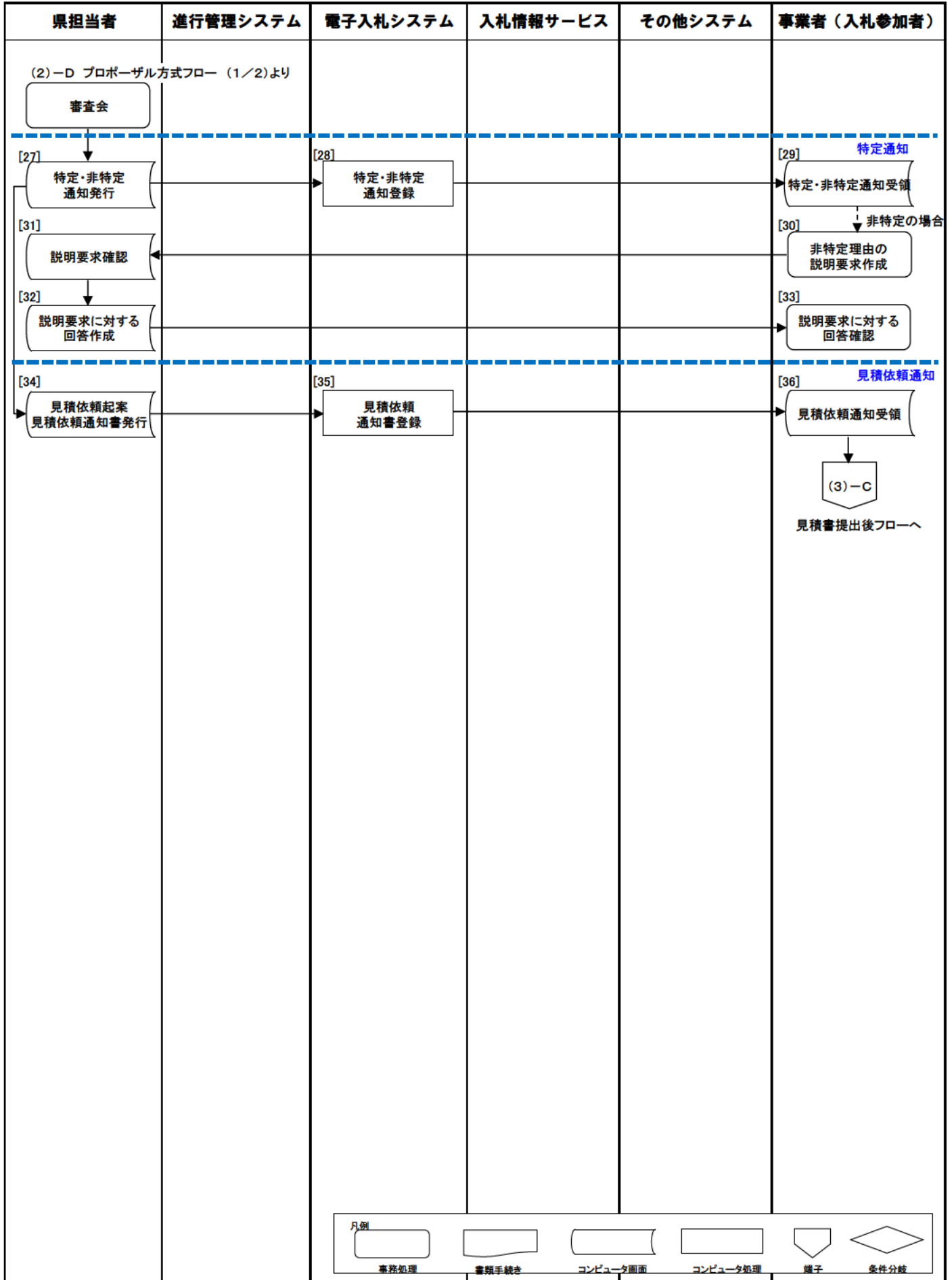
別添2



※進行管理システムから電子入札システムまたは入札情報公開システムに連携出来るものとし、いずれかのシステムに連携したデータはシステム間でデータ連携できるものとする。

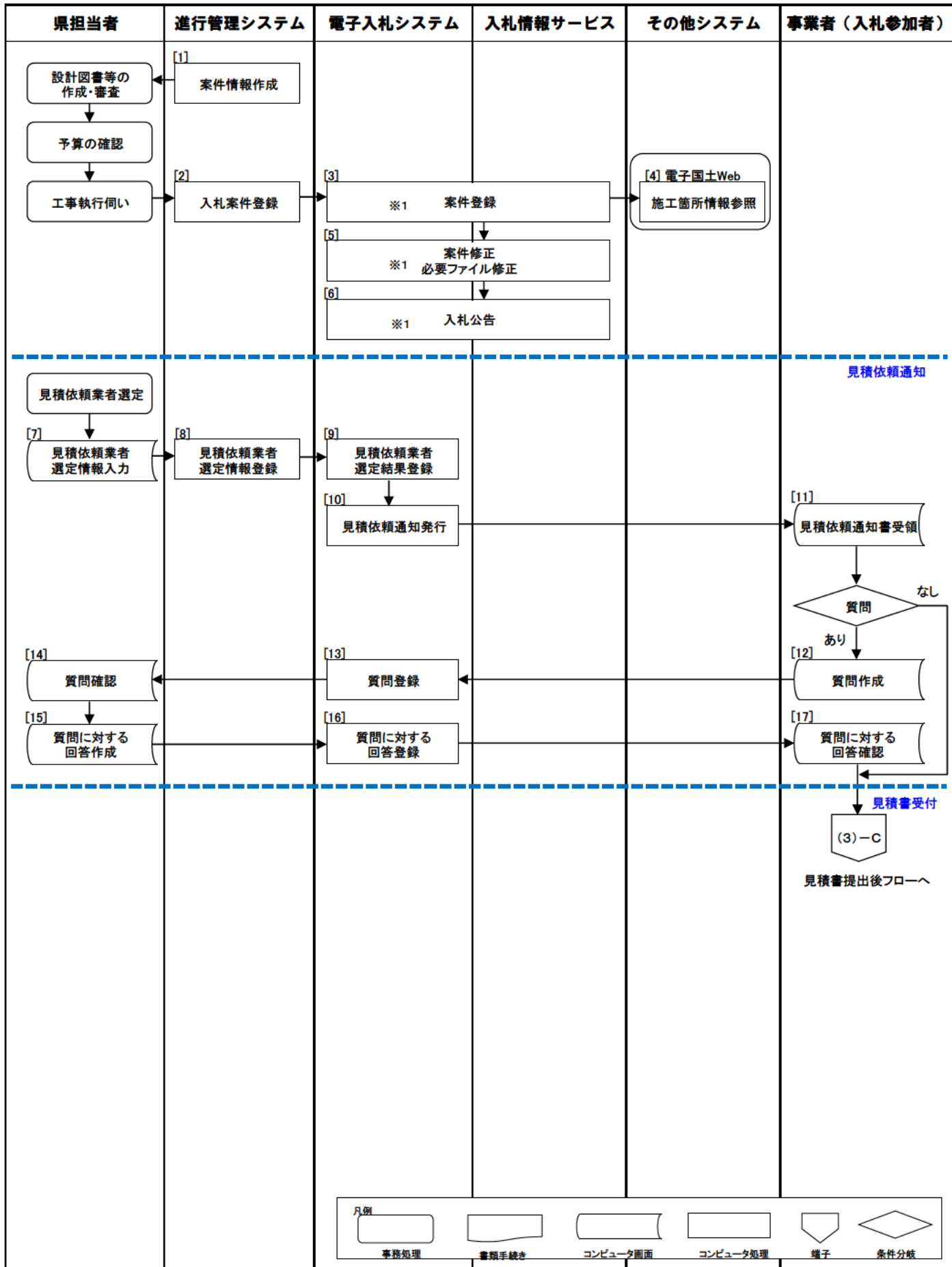
(2) - D 見積書提出前フロー (プロポーザル方式) (2/2)

別添2



(2) - E 見積書提出前フロー（随意契約）

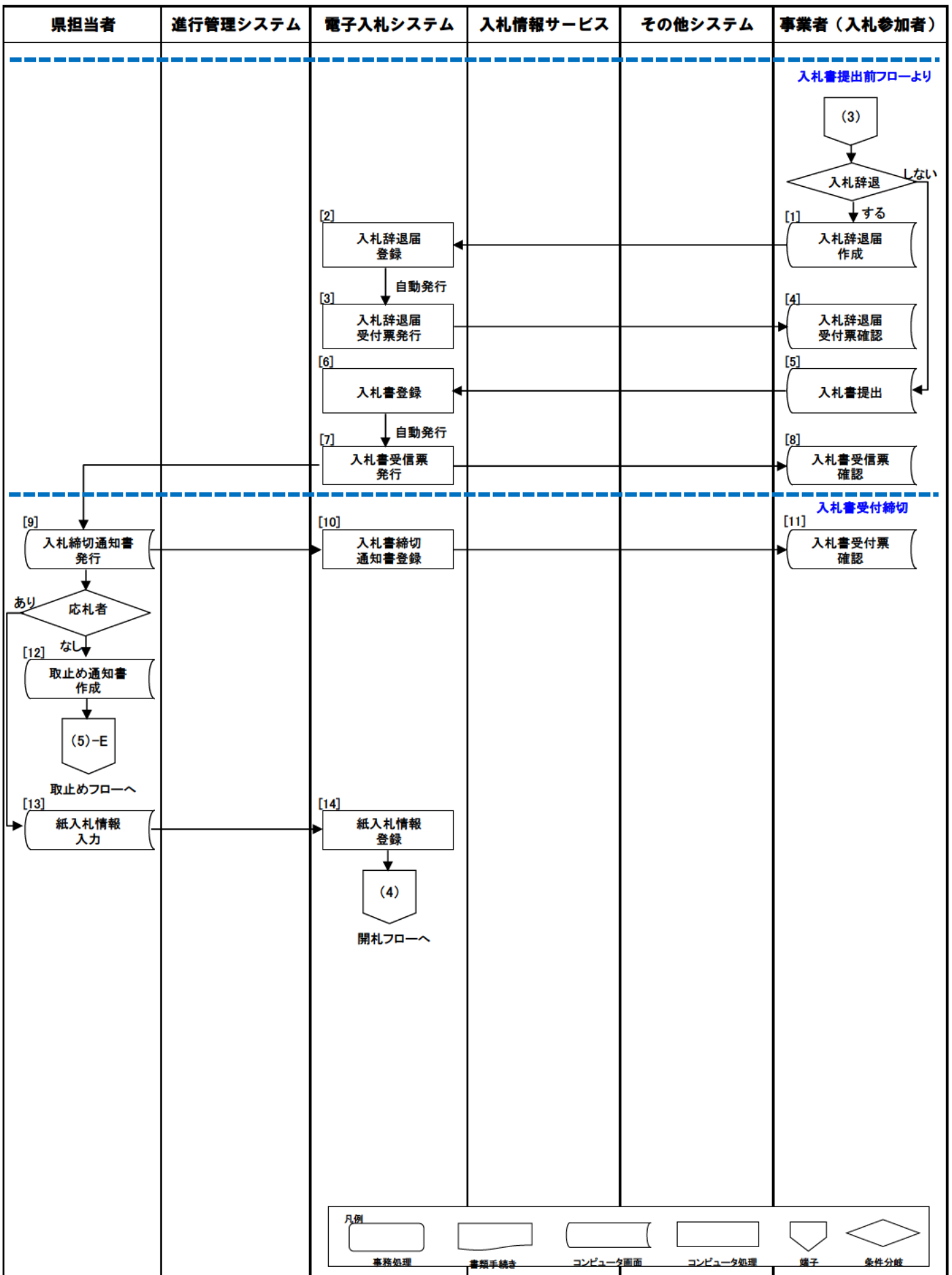
別添2



※進行管理システムから電子入札システムまたは入札情報公開システムに連携出来るものとし、いずれかのシステムに連携したデータはシステム間でデータ連携できるものとする。

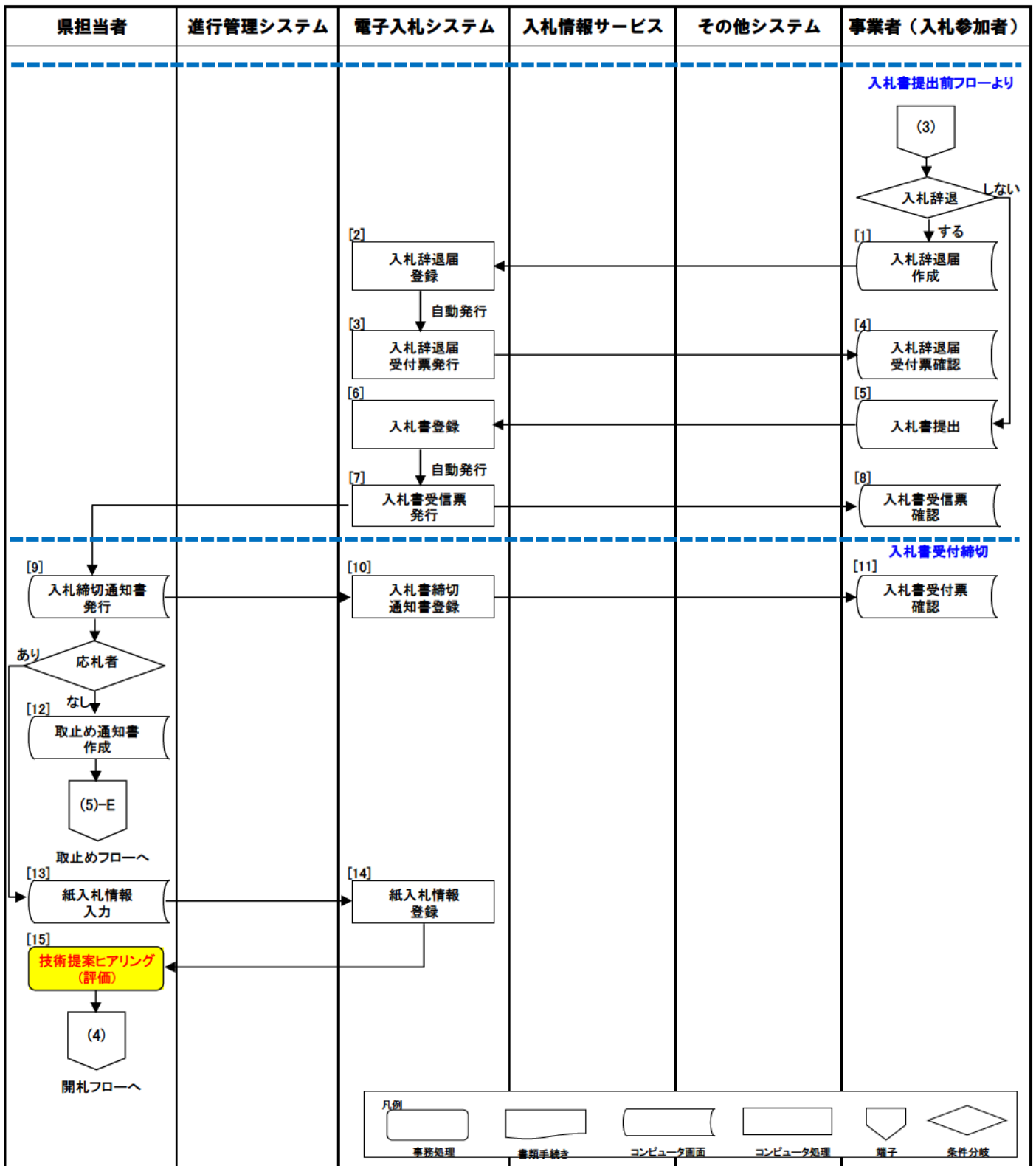
(3) - A 入札書提出後フロー（最低価格）

別添2



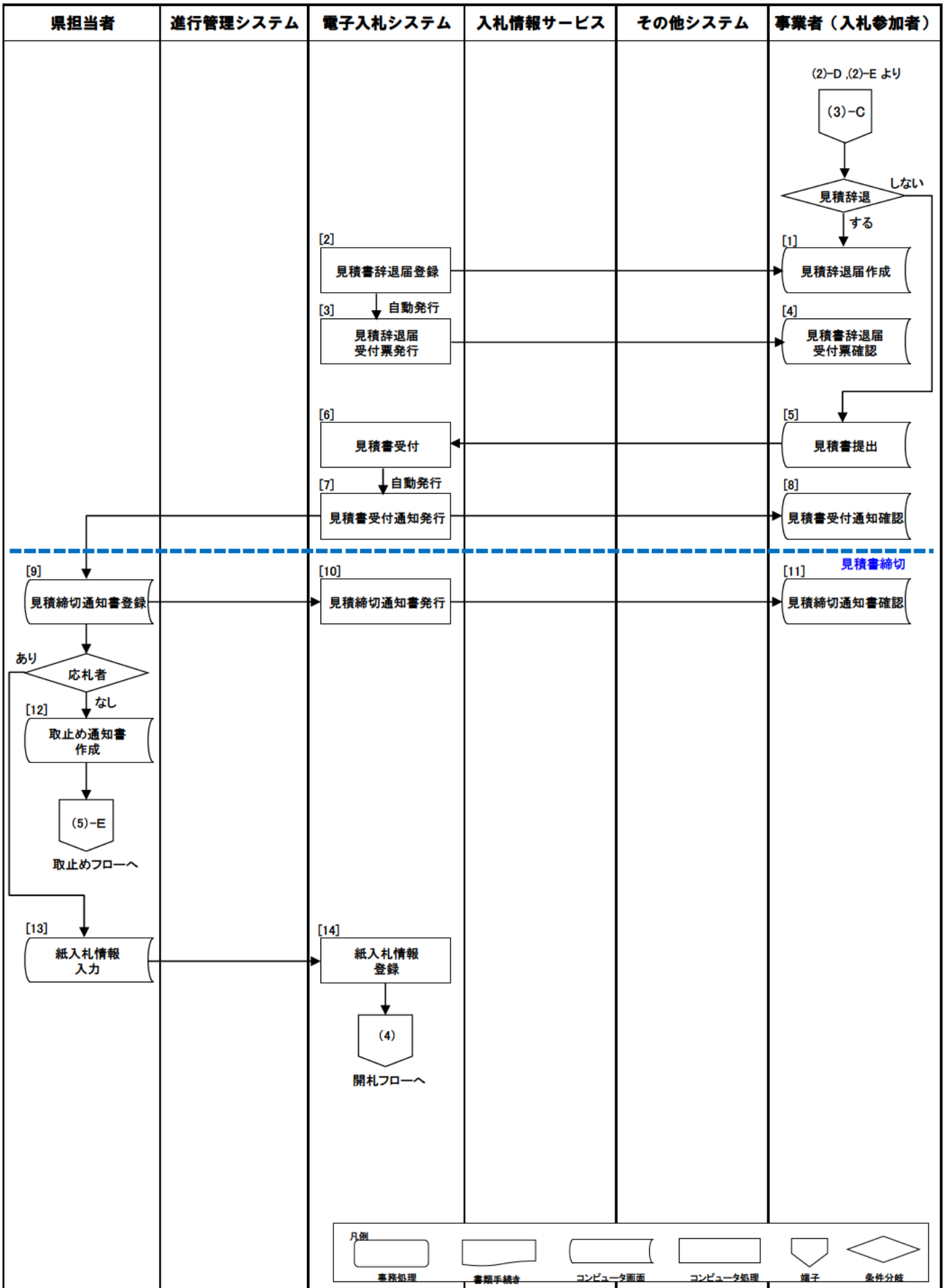
(3) - B 入札書提出後フロー（総合評価）

別添2



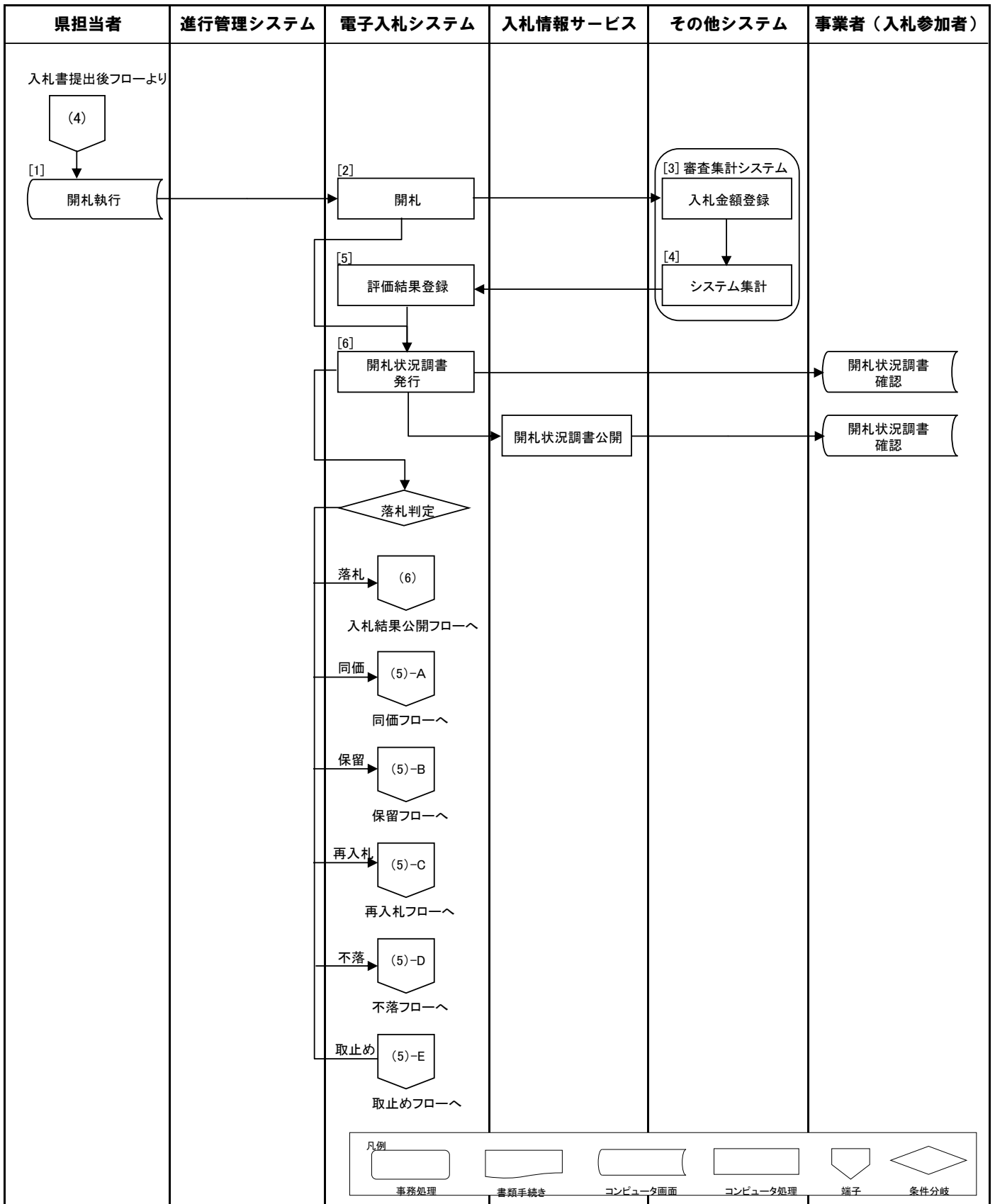
(3) - C 見積書提出後フロー（プロポーザル方式、随意契約）

別添2



(4) 開札フロー

別添2



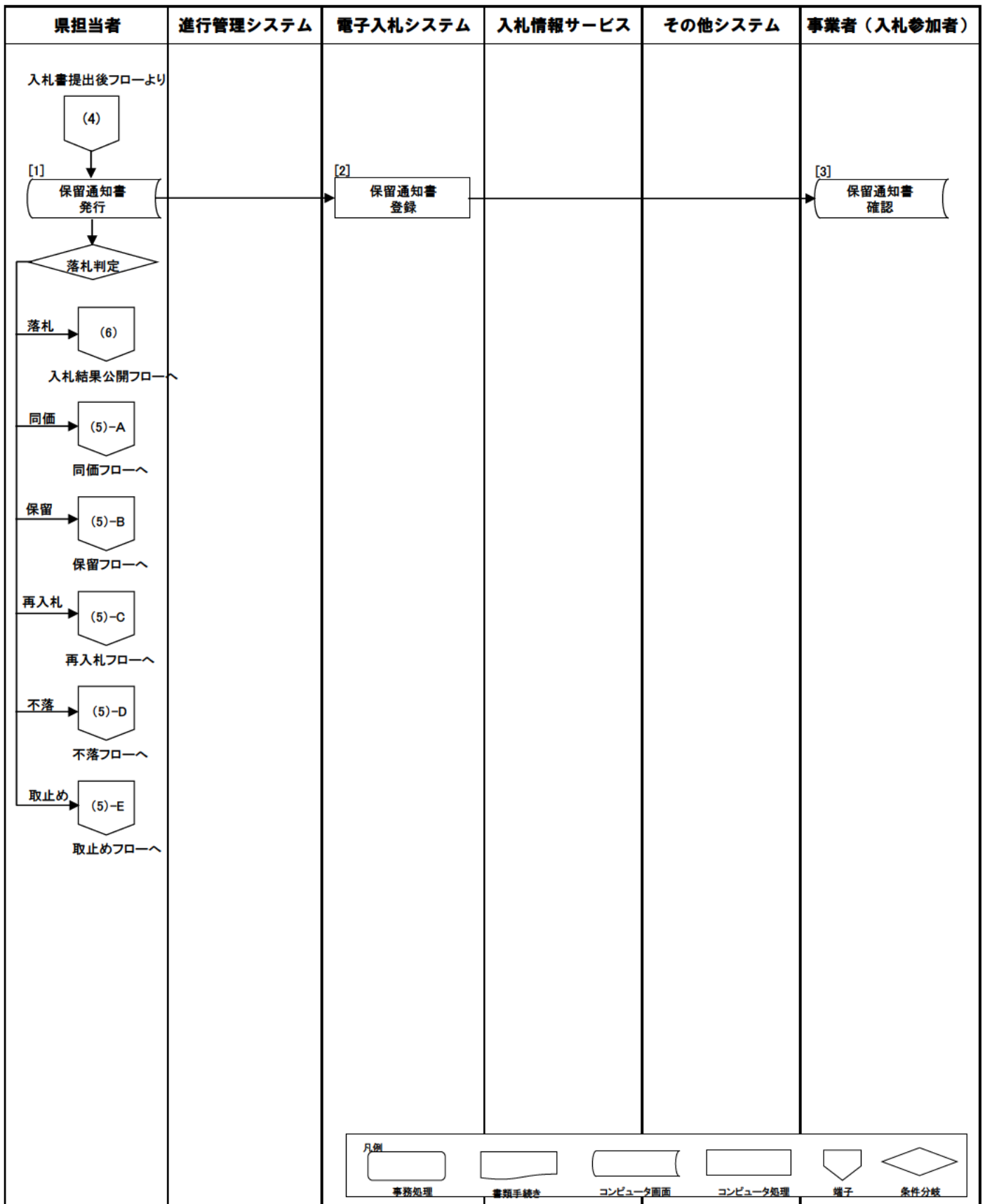
(5) - A 同価フロー

別添2

県担当者	進行管理システム	電子入札システム	入札情報サービス	その他システム	事業者（入札参加者）
		<p>開札フローより</p> <p>(5)-A</p> <p>[1] ↓</p> <p>くじ引きの実施</p> <p>[2] ↓</p> <p>くじ引きの結果確認</p> <p>[3] ↓</p> <p>くじ引き結果反映</p> <p>↓</p> <p>(6)</p> <p>入札結果公開フローへ</p>			
<p>凡例</p> <p>事務処理 書類手続き コンピュータ画面 コンピュータ処理 端子 条件分岐</p>					

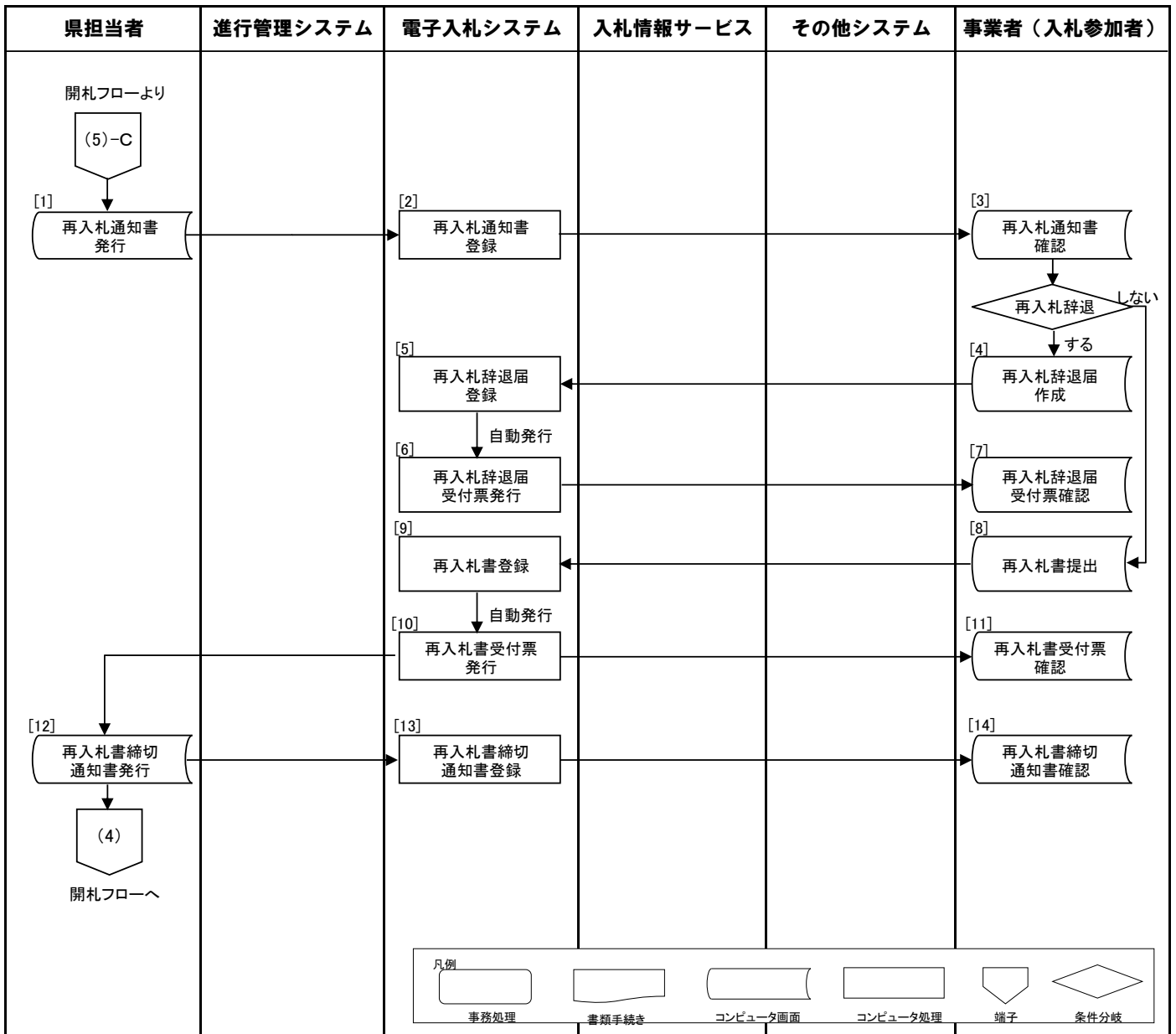
(5) - B 保留フロー

別添2



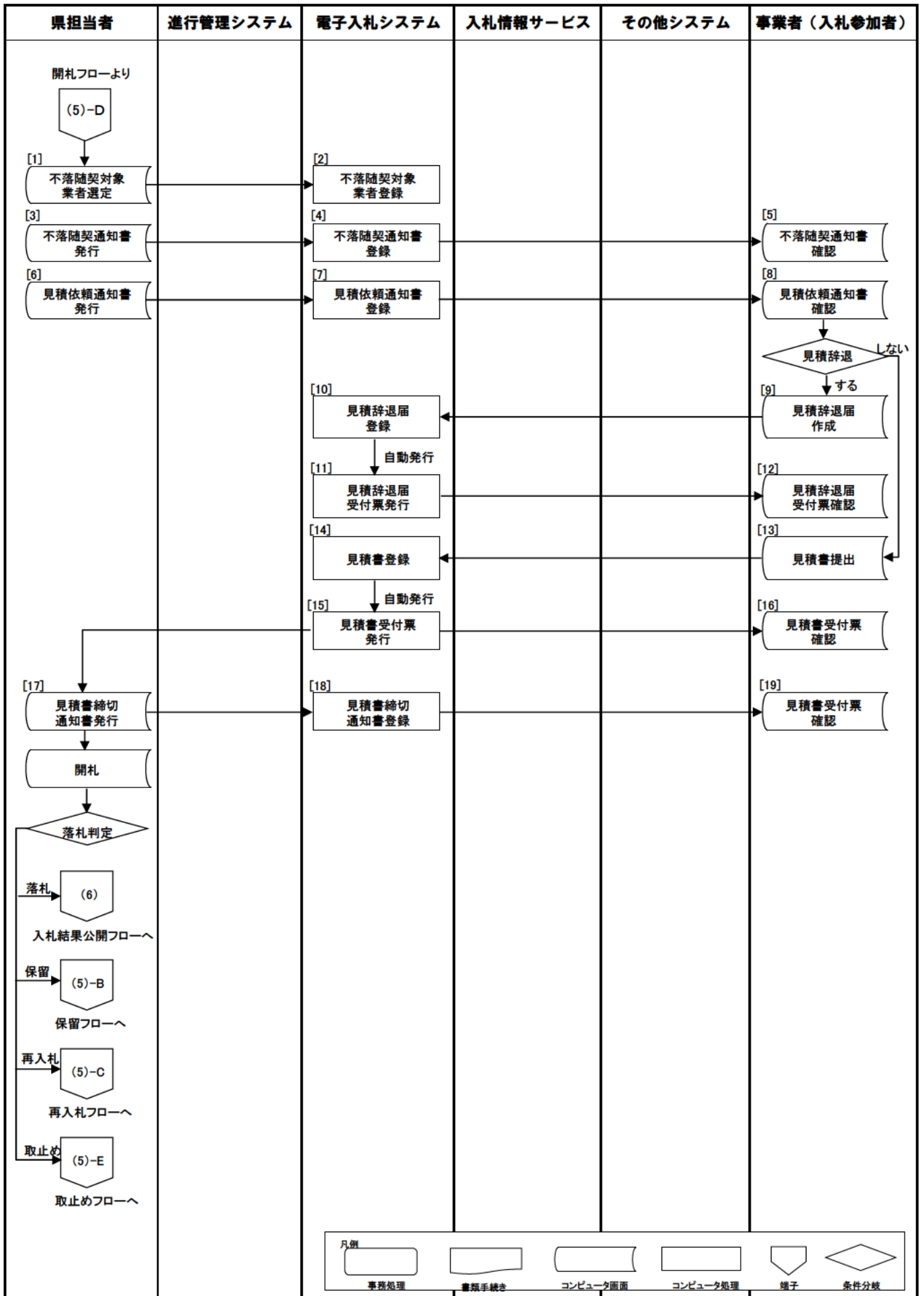
(5) - C 再入札フロー

別添2



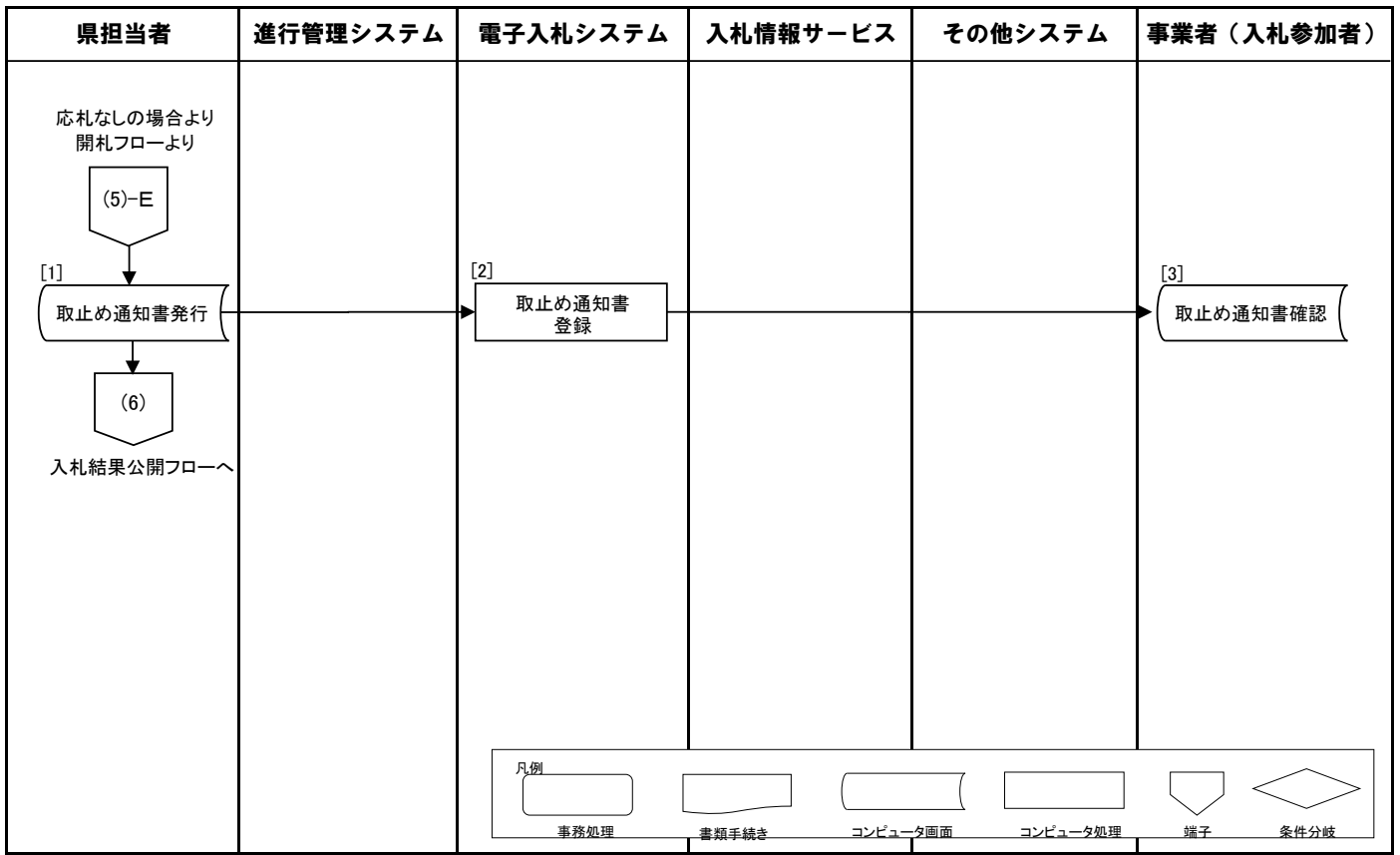
(5) - D 不落フロー

別添2



(5) - E 取止めフロー

別添2



(6) 入札結果公開フロー

別添2

