

教育委員会定例会事項書

平成30年5月21日(月)
9:30～ 教育委員室

1 開会宣言

議事録署名者 森 脇 委 員

2 前回定例会審議結果の確認(別紙参照)

3 議 題

議案第 7 号 三重県教育職員特別免許状授与審査委員の任免について

議案第 8 号 公立学校職員の退職手当に関する条例の一部を改正する条例案

議案第 9 号 三重県地方産業教育審議会委員の任免について

議案第 10 号 三重県社会教育委員の委嘱について

4 報 告 題

報告 1 訴えの提起に係る専決処分について

報告 2 平成30年度第1回三重県教科用図書選定審議会の結果について

報告 3 平成30年度第68回三重県高等学校総合体育大会の開催について

報告 4 平成30年度全国高等学校総合体育大会の準備状況について

5 閉 会 宣 言

前回定例会の審議結果

1 日時

平成30年5月7日(月)

開会 13時30分

閉会 14時37分

2 場所

教育委員室

3 出席者及び欠席委員の氏名

出席者 廣田教育長、森脇委員、岩崎委員、黒田委員、原田委員

議事録署名者 原田委員

4 採択議案の件名

議案第6号 平成29年度教育に関する事務の管理及び執行の状況にかかる点検及び評価について

5 請願陳情の付議の結果

該当なし

6 諸般の報告

報告1 訴えの提起に係る専決処分について

報告2 損害賠償の額の決定及び和解に係る専決処分について

報告3 平成31年度三重県公立学校教員採用選考試験について

7 その他会議において必要と認めた事項

該当なし

報告 2

平成30年度第1回三重県教科用図書選定審議会の結果について

平成30年度第1回三重県教科用図書選定審議会の結果について、別紙のとおり報告する。

平成30年5月21日提出

三重県教育委員会事務局
小中学校教育課長

1. *Uterine leiomyoma* (fibroid)

2. *Endometrial hyperplasia* (thickening of the uterine lining)

3. *Uterine adenomyosis*

4. *Uterine polyps*

平成30年度第1回三重県教科用図書選定審議会の概要について

1 日時

平成30年4月25日(水) 10:00~11:20

2 場所

三重県庁 教育委員室

3 会長・副会長の選出

会長…鶴原 清志 委員(三重大学教育学部長)

副会長…飯場 寿美 委員(亀山市立野登小学校長)

4 諮問

県教育委員会から三重県教科用図書選定審議会に対して、平成31年度から小学校で使用する教科用図書及び中学校で使用する「特別の教科 道徳」の教科用図書の採択について諮問【資料1】

- ・教科用図書採択地区協議会規約例
- ・教科用図書採択地区における小学校で使用する教科用図書の採択基準
- ・教科用図書採択地区における中学校で使用する「特別の教科 道徳」の教科用図書の採択基準
- ・三重県教科用図書選定審議会調査員の調査実施項目
- ・三重県教科用図書選定審議会調査員の選任
- ・平成31年度使用教科用図書選定に関する参考資料

5 事務局からの説明

(1) 教科用図書採択制度と教科用図書選定審議会について

- ・教科書が使用されるまでの基本的な流れと教科書の採択の仕組みの概要
- ・教科用図書採択制度や教科用図書選定審議会の法的役割は、義務教育諸学校の教科用図書の無償措置に関する法律、同施行令等に基づくものであること
- ・教科用図書選定審議会は、毎年度、同施行令で定める期間、県に置かれること。県教育委員会が市町教育委員会等の行う採択に関する事務について、適切な指導、助言又は援助を行おうとするときは、あらかじめ教科用図書選定審議会の意見をきかなければならないこと
- ・本年度は、平成31年度から使用する小学校で使用する教科用図書及び中学校で使用する「特別の教科 道徳」の教科用図書の採択の年であり、県教育委員会は、本審議会での審議を踏まえ、市町教育委員会及び国立・私立学校長の行う教科用図書の採択に関する事務について、適切な指導、助言又は援助を行うこと

(2) 道徳の「特別の教科」化について

- ・道徳の「特別の教科」化の概要

6 審議

(1) 教科用図書採択地区協議会規約例(案)について

(2) 教科用図書採択地区における小学校で使用する教科用図書の採択基準(案)について

- て
- (3) 教科用図書採択地区における中学校で使用する「特別の教科 道徳」の教科用図書の採択基準（案）について
 - (4) 三重県教科用図書選定審議会調査員の調査実施項目（案）について
 - (5) 三重県教科用図書選定審議会調査員の選任について
- ※調査員は、採択事務が終了する8月31日までは非公開

<事務局からの説明の概要>

- ・審議(1)規約例において「第四章 調査員 第13条」「第1項」の表現を改めたこと（各採択地区が調査員を設置するのは任意のため）
- ・審議(2)採択基準において「第6項」の補足説明をしたこと（平成29年度検定において新たな図書の申請がなかったため、基本的には前回の平成25年度検定合格図書等の中から採択を行うこととなること）

<審議の概要>

【質問】審議（1）文部科学省からの通知に「各教育委員会や学校等において教科書の調査研究を行う調査員等についても、教科書採択に直接の利害関係を有する者を選任することは不適當である」とあるが、学校の教員が調査員になってもよいのか。

（回答）調査員は学校の教員が中心であるが、各採択地区で調査員を選任するにあたって、教科書発行者との関係について聴取又は自己申告を求めるなどした上で、特定の教科書発行者と関係を有する者が教科書採択に関与することのないよう留意している。

【質問】審議（2）小学校採択基準の前回（平成26年採択）との変更点は何か。

（回答）1～3、5、8は前回と変更はない。4については、表記のとおり学習指導要領の一部改正が加わったので、その旨明記した。6、7については、今年度の採択地区における小学校使用教科書の採択にあたっては、県教育委員会が平成26年度に作成した参考資料を活用するため、表現を改めた。

【質問】今年度、小学校調査員を設置しないのはなぜか。

（回答）調査員の設置については任意である。今年度採択する小学校使用教科用図書は、平成29年度に新たな図書が申請されなかったため、基本的には平成25年度に検定合格した図書から採択することになる。これらの図書については、県教育委員会は平成26年度採択の際に調査研究済みであり、今年度あらためて調査員による調査は必要がないと考えるため。

【質問】学習指導要領が改訂になったにも関わらず、小学校使用教科書が平成29年度に新たな申請がなかったのはなぜか。

（回答）新学習指導要領の全面実施は小学校では平成32年度からである。したがって、平成32年度から使用する新学習指導要領に基づいた教科書の採択は来年度行う。今回採択するのは平成31年度使用の教科書で、現行の学習指導要領に基づくものである。

【質問】採択に係る資料の公表について、公表の努力義務となっている採択結果、採択理由、議事録、調査研究資料のうち、三重県は議事録の公表は100%では

ないということだったが、今後、議事録は公表する方向なのか、それとも現状で問題ないのか。

(回答) 三重県の状況としては、採択地区協議会の議事録は100%である。採択に係る各市町教育委員会の会議の議事録については、公表14市町、非公表15市町であるが、非公表の理由は、「静謐な採択環境を確保するため」が1市、「請求があれば開示するため」が12市町、「採択地区協議会の事務局を務める教育委員会が公表すれば十分だと考えるため」が2町で、決して公表しないということではないので、現状で特に問題はないと考えている。

○審議の結果、審議(1)～(5)について、原案通りと決定された。【資料2～5】

7 その他

平成30年6月18日に、第2回教科用図書選定審議会を開催する。



教委第05-15号
平成30年4月25日

三重県教科用図書選定審議会 御中

三重県教育委員会

次の事項について、理由を添えて諮問します。

平成31年度から小学校で使用する教科用図書及び中学校で使用する
「特別の教科 道徳」の教科用図書の採択について

(理由)

県内の義務教育諸学校において使用する教科用図書の採択の適正な実施を図ることを目的として、市町の教育委員会及び義務教育諸学校（公立の義務教育諸学校を除く。）の校長の行う採択に関する事務について、適切な指導、助言、援助等を行うため、義務教育諸学校の教科用図書の無償措置に関する法律第11条第1項及び同法施行令第8条の規定に基づき、下記事項についての調査審議を依頼するものである。

記

- ・ 教科用図書採択地区協議会規約例
- ・ 小学校で使用する教科用図書の採択基準
- ・ 中学校で使用する「特別の教科 道徳」の教科用図書の採択基準
- ・ 三重県教科用図書選定審議会調査員の調査実施項目
- ・ 三重県教科用図書選定審議会調査員の選任
- ・ 平成31年度使用教科用図書選定に関する参考資料

※ 関係法令

義務教育諸学校の教科用図書の無償措置に関する法律第10条、第11条第1項
義務教育諸学校の教科用図書の無償措置に関する法律施行令第8条

教科用図書採択地区協議会規約例

〇〇採択地区協議会規約

第一章 総則

（目的）

第1条 この採択地区協議会（以下「協議会」という。）は、義務教育諸学校の教科用図書の無償措置に関する法律（昭和38年法律第182号）第13条第4項の規定に基づき、〇〇採択地区内の市町等（市町等の学校組合を含む。）立の小学校及び中学校等において使用する教科用図書の採択について協議を行うことを目的とする。

（名称）

第2条 協議会は、〇〇採択地区協議会という。

（協議会を設ける市（町等）の教育委員会）

第3条 協議会は、次に掲げる市（町等）の教育委員会（以下「関係市（町等）教育委員会」という。）が、これを設ける。

- 一 甲市（町等）教育委員会
- 二 乙市（町等）教育委員会
- 三 丙市（町等）教育委員会

第二章 組織

（組織）

第4条 協議会は、委員〇人をもって組織する。

（委員）

第5条 委員は、次に掲げる者をもって充てる。

- 一 関係市（町等）教育委員会の教育長
- 二 関係市（町等）教育委員会がそれぞれ指名する関係市（町等）教育委員会の委員それぞれ1名
- 三 関係市（町等）教育委員会の教科用図書採択事務担当課長
- 四 教育に関し見識を有する者、保護者

2 委員の任期は、1年とする。ただし、任期の途中で委員が交代した場合における後任の委員の任期は、前任者の残任期間とする。

（会長）

第6条 会長は、関係市（町等）教育委員会が協議して定めた市（町等）の教育委員会の教育長である委員をもって充てる。

2 会長の任期は、1年とする。ただし、任期の途中で会長が交代した場合における後任の会長の任期は、前任者の残任期間とする。

(会長の職務代理)

第7条 会長は、会長に事故があるときにその職務を代理する委員をあらかじめ指名する。

(庶務)

第8条 協議会の庶務は、会長が所属する教育委員会において処理することを原則とする。

第三章 会議

(会議の招集)

第9条 協議会の会議は、会長が招集する。

2 委員3人以上の者から会議の招集の請求があるときは、会長はこれを招集しなければならない。

3 会議開催の場所及び日時は、会議に付議すべき案件とともに、会長があらかじめこれを委員に通知しなければならない。

(会議の運営)

第10条 協議会の会議は、委員の過半数かつ会長及び会長が所属する教育委員会を除く関係市(町等)教育委員会に所属する委員それぞれ1名以上が出席しなければ、開くことができない。

2 会長は、協議会の会議の議長となる。

3 協議会の会議の議事その他会議の運営に関し必要な事項は、協議会の会議で定める。

(教科用図書の選定の方法)

第11条 教科用図書の選定は、第13条第3項の報告及び三重県教育委員会が作成した選定資料を参酌し、協議会の会議において協議し、委員全員の一致によって決する。

2 前項の協議が調わない種目があるときは、委員は、当該種目についてそれぞれ選定すべきと考える教科用図書に投票を行い、過半数の投票を得た教科用図書を選定する。

3 前項の場合において、過半数の投票を得た教科用図書がないときは、最多数の投票を得た2種類の教科用図書について投票を行い、多数を得た教科用図書を選定する。

4 前項の場合において、投票を行うべき2種類の教科用図書及び選定する教科用図書を定めるに当たり得票数が同じときは、協議の経過を勘案し、会長がこれを決する。

(選定した教科用図書の通知)

第12条 前条の規定により教科用図書を選定したときは、会長は、遅滞なく関係市(町等)教育委員会に対して、選定した教科用図書の種類及び当該教科用図書を選定した理由を通知するものとする。

第四章 調査員

第13条 協議会に、教科用図書の選定に必要な教科用図書の調査研究を行うため、調

査員を置くことができる。

- 2 調査員は、協議会が種目ごとに○人委嘱する。
- 3 調査員は、見本の送付があった全ての教科用図書の調査研究を行い、種目ごとに調査研究の結果を取りまとめた資料を作成し、協議会の会議に報告する。
- 4 より幅広い視点からの意見を反映させ、調査研究の充実を図るため、調査員の中に保護者等を充てる。

第五章 議事録及び資料の公表

第14条 協議会の会議の議事録及び前条第3項の資料については、関係市（町等）教育委員会において、教科用図書を採択した後、遅滞なく公表する。

第六章 経費の支弁の方法

第15条 協議会に要する費用は、各関係市（町等）の協議により決定した額について、関係市（町等）が負担する。

附則

この規約は、平成○年○月○日から施行する。

[備 考]

採択地区協議会規約運用方針

- 1 第5条、第13条関係
 - ・協議会の委員及び調査員は、教科用図書の採択に直接利害関係を有しない者とする。
- 2 第4条、第5条関係
 - ・各市町等教育委員会が任命する協議会の委員の数は、市町等の実情に応じて原則として各2～4名程度とすること。
 - ・教育に関し見識を有する者、保護者は、市町等教育委員会がそれぞれ任命すること。保護者は、2名以上とすること。
- 3 第6条関係
 - ・会長は、三重県教科用図書選定審議会の委員を兼ねないこと。
- 4 第13条関係
 - ・調査員の数は、種目ごとに、教科用図書の発行種類数を考慮して6名以内とし、簡素な組織とすること。
 - ・調査員は、各教科に専門的見識を有し、かつ、地域において指導的立場にある者とし、関係市町等教育委員会教育長から候補者の推薦を受け、協議会が委嘱する。

教科用図書採択地区における小学校で使用する教科用図書の採択基準

平成31年度小学校において使用する教科用図書の採択にあたっては、下記の基準によるものとする。

記

- 1 採択の公正確保を期すること。
- 2 教科用図書採択協議会は原則公開とするなど、開かれた採択に努めること。
各採択地区の教科書展示会において見本本についてのコメントを求めるなど、保護者の声を参考にすること。
- 3 「教科用図書採択地区協議会規約例」を参考にし、採択地区内の市町等教育委員会が十分協議すること。
- 4 小学校学習指導要領（平成20年3月28日 文部科学省告示第27号、平成27年3月27日 文部科学省告示第60号・一部改正）の趣旨を踏まえること。
- 5 従前の採択教科用図書の使用結果を適正に評価するとともに、当該採択地区内の小学校教育の実情を十分勘案すること。
- 6 県教育委員会が平成26年度に作成した「平成27年度使用小学校教科書選定に関する参考資料」を活用すること。
- 7 採択事務の遂行に当たっては、教科用図書の内容についての十分な調査研究を行うこと。なお、平成26年度の採択替えにおいて用いた調査資料を利用することも可能であること。
- 8 採択結果及びその理由をはじめとする採択に関する情報の積極的な公表に取り組むこと。

【資料4】審議（3）

教科用図書採択地区における中学校で使用する「特別の教科 道徳」の 教科用図書の採択基準

平成31年度中学校において使用する「特別の教科 道徳」の教科用図書の採択にあたっては、下記の基準によるものとする。

記

- 1 採択の公正確保を期すること。
- 2 教科用図書採択協議会は原則公開とするなど、開かれた採択に努めること。
各採択地区の教科書展示会において見本本についてのコメントを求めるなど、保護者の声を参考にすること。
- 3 「教科用図書採択地区協議会規約例」を参考にし、採択地区内の市町等教育委員会が十分協議すること。
- 4 中学校学習指導要領（平成20年3月28日 文部科学省告示第28号）の一部を改正する告示（平成27年3月27日 文部科学省告示第61号）の趣旨を踏まえること。
- 5 当該採択地区内の中学校教育の実情を十分勘案すること。
- 6 県教育委員会が作成する「平成31年度使用中学校『特別の教科 道徳』教科用図書選定に関する参考資料」を活用すること。
- 7 採択事務の遂行に当たっては、教科用図書の内容についての十分な調査研究を行うこと。
- 8 採択結果及びその理由をはじめとする採択に関する情報の積極的な公表に取り組むこと。

三重県教科用図書選定審議会調査員（小学校調査員）の調査実施項目

1 取扱内容

教育基本法に定める教育の目的・目標等、学校教育法に定める義務教育の目標等及び学習指導要領に定める教科の目標を達成する上において、より適切かつ効果的であるか。

2 内容の選択及び扱い

- (1) 選択と扱いは、学習指導を進める上でより適切であるか。
- (2) 児童の日常生活・経験及び興味・関心に対する配慮がなされており、自主的・自発的な学習を指導する上でより適切であるか。
- (3) 他の教科等との関連が必要に応じ配慮されているか。
- (4) 発展的な学習内容が主たる内容の学習に資するものであるか。
- (5) 地域の実態等に照らしてより適切であるか。

3 内容の程度

内容の程度は、児童の心身の発達段階と特性に適応しているか。

4 内容の構成及び配列

- (1) 構成及び配列は、学習指導上、より適切かつ効果的であるか。
- (2) 文章、さし絵、図表、写真、用語などの表記はより適切であり、これらに不統一や無用の重複はないか。

5 創意工夫

- (1) 教科の目標とする能力や態度を育成する上に、適切な創意工夫が認められるか。
- (2) 教科の内容の精選が十分なされており、基礎的・基本的事項の理解や修得の徹底を図る上に、適切な創意工夫が認められるか。
- (3) 選択、扱い、構成、配列、表現などに適切な創意工夫が認められるか。

6 使用上の便宜

- (1) 判型、分冊、印刷、製本が、学習指導上、より適切であるか。
- (2) 文字の大きさ、字間・行間及び書体は、学習指導上、より適切であるか。

7 その他

各種目における調査を必要とする事項

三重県教科用図書選定審議会調査員（中学校調査員）の調査実施項目

1 取扱内容

教育基本法に定める教育の目的・目標等、学校教育法に定める義務教育の目標等及び学習指導要領に定める教科の目標を達成する上において、より適切かつ効果的であるか。

2 内容の選択及び扱い

- (1) 選択と扱いは、学習指導を進める上でより適切であるか。
- (2) 生徒の日常生活・経験及び興味・関心に対する配慮がなされており、自主的・自発的な学習を指導する上でより適切であるか。
- (3) 他の教科等との関連が必要に応じ配慮されているか。
- (4) 発展的な学習内容が主たる内容の学習に資するものであるか。
- (5) 地域の実態等に照らしてより適切であるか。

3 内容の程度

内容の程度は、生徒の心身の発達段階と特性に適応しているか。

4 内容の構成及び配列

- (1) 構成及び配列は、学習指導上、より適切かつ効果的であるか。
- (2) 文章、さし絵、図表、写真、用語などの表記はより適切であり、これらに不統一や無用の重複はないか。

5 創意工夫

- (1) 教科の目標とする能力や態度を育成する上に、適切な創意工夫が認められるか。
- (2) 教科の内容の精選が十分なされており、基礎的・基本的事項の理解や修得の徹底を図る上に、適切な創意工夫が認められるか。
- (3) 選択、扱い、構成、配列、表現などに適切な創意工夫が認められるか。

6 使用上の便宜

- (1) 判型、分冊、印刷、製本が、学習指導上、より適切であるか。
- (2) 文字の大きさ、字間・行間及び書体は、学習指導上、より適切であるか。

7 その他

... ..
... ..
... ..

... ..
... ..
... ..
... ..
... ..

... ..
... ..
... ..
... ..
... ..

... ..
... ..
... ..
... ..
... ..

... ..
... ..
... ..

... ..

報告3

平成30年度第68回三重県高等学校総合体育大会の開催について

平成30年度第68回三重県高等学校総合体育大会の開催について、別紙のとおり報告する。

平成30年5月21日提出

三重県教育委員会事務局
保健体育課長

平成30年度第68回三重県高等学校総合体育大会の開催について

- 1 主 催 三重県教育委員会、三重県高等学校体育連盟
- 2 主 管 三重県高等学校体育連盟
- 3 後 援 三重県体育協会関係競技団体
- 4 開催期日 平成30年5月25日（金）～5月27日（日）
（ただし、施設及び種目日程の都合により一部種目は、大会前後に実施）
※総合開会式は5月26日（土）
- 5 開催場所 県内各地（別紙1）
- 6 参加資格 三重県高等学校体育連盟に加盟している三重県内の高等学校の生徒及び別途参加を認めた生徒とする。
- 7 準備委員会 県高体連本部役員、バドミントン専門部役員
- 8 本 部 県立稲生高等学校内 高体連事務局
- 9 記録センター 県立稲生高等学校内 高体連事務局

TEL 059-380-2500

FAX 059-380-2501

E-mail:mk.kiroku00@gmail.com

- 10 総合開会式
 - ・ 期日 平成30年5月26日（土）
9：00～9：30 受付8：15～（予定）
 - ・ 会場 三重県営サンアリーナ サブアリーナ
伊勢市朝熊鴨谷 4383-4
 - ・ 参加 教育長、保健体育課、全国高校総体推進課
来賓（県高等学校PTA 連合会長、県立高等学校長協会会長、近隣高等学校校長、環境生活部私学課、地域連携部競技力向上対策課）、県高体連役員
バドミントン競技役員、選手（男子16校、女子32校）
約440名が参加
 - ・ 選手宣誓 皇學館高等学校 3年 山本 綺音
 - ・ 前年度総合優勝校 全日制男子 県立四日市工業高等学校
全日制女子 県立四日市商業高等学校
定通制男子 県立北星高等学校
定通制女子 徳風高等学校
- 11 表 彰
 - ・ 総合成績全日制男女別、定通制男女別に総合優勝校に持ち回り優勝旗、優勝杯、優勝盾を授与し、全日制では6位まで、定通制では3位までに県教育委員会及び高体連から賞状と高体連から盾を授与する。
 - ・ 期 日 平成30年7月9日（月）
 - ・ 場 所 三重県勤労者福祉会館 講堂

平成30年度第68回三重県高等学校総合体育大会種目別競技日程一覧(全日制)

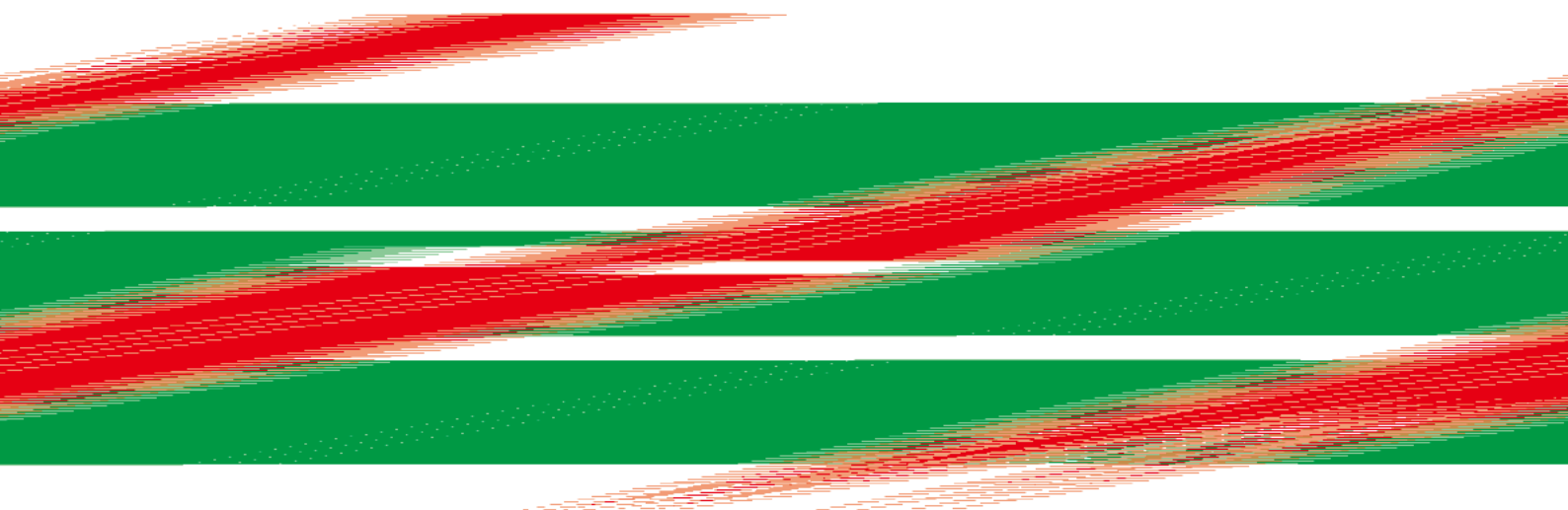
	種目名	開催期日	会場	備考
1	陸上競技	5月25日(金). 26日(土). 27日(日)	三重交通Gスポーツの杜 伊勢 陸上競技場	雨天決行
2	水泳	6月9日(土). 16日(土). 23日(土). 24日(日)	飛込: 6/9 水球: 6/16 競泳: 6/23. 24 三重交通Gスポーツの杜 鈴鹿 水泳場	雨天決行
3	体操	5月26日(土). 27日(日)	新体操: 5/26 体操: 5/27 県営サンアリーナ	雨天決行
4	野球	4月14日(土). 15日(日). 21日(土). 22日(日). 28日(土)	四日市市、津市、松阪市、伊勢市各野球場	春季大会を充てる
5	軟式野球	5月25日(金)	松阪野球場	雨天順延
6	テニス	5月25日(金). 26日(土). 27日(日)	霞ヶ浦テニスコート、四日市ドーム	雨天決行
7	ソフトテニス	5月25日(金). 26日(土). 27日(日)	三重交通Gスポーツの杜 鈴鹿、伊勢市営庭球場	雨天順延
8	卓球	5月26日(土). 27日(日)	三重交通Gスポーツの杜 伊勢 体育館	雨天決行
9	サッカー	5月19日(土). 20日(日). 26日(土). 27日(日)	三重交通Gスポーツの杜 鈴鹿、伊勢フットホールワイレツンA.Bピッチ 津西高校	〃
10	バレーボール	5月25日(金). 26日(土). 27日(日)	桑名工業高校、桑名北高校、安濃中央総合公園内体育館、 三重交通Gスポーツの杜 鈴鹿 津市芸濃総合文化センターアリーナ	〃
11	バスケットボール	5月25日(金). 26日(土). 27日(日)	サオアリーナ、津東高校	〃
12	ソフトボール	5月19日(土). 26日(土). 27日(日)	男子: 亀山市東野公園 女子: 熊野市山崎運動公園、松阪商業高校、松阪市総合運動公園	雨天順延
13	ハンドボール	5月25日(金). 26日(土). 27日(日)	四日市中央緑地体育館、霞ヶ浦体育館、四日市工業高校、 四日市南高校	雨天決行
14	バドミントン	5月25日(金). 26日(土). 27日(日)	県営サンアリーナ	〃
15	ラグビー	5月13日(日). 20日(日). 25日(金). 27日(日)	三重交通Gスポーツの杜 鈴鹿 ラグビー場	〃
16	相撲	5月26日(土)	宇治山田商業高校	〃
17	柔道	5月26日(土). 27日(日)	名張市武道交流館いきいき	〃
18	剣道	5月25日(金). 26日(土). 27日(日)	亀山市西野公園 体育館	〃
19	弓道	5月26日(土). 27日(日)	鈴鹿市武道館	〃
20	登山	5月26日(土). 27日(日)	三重郡菰野町: 朝明溪谷、釈迦ヶ岳周辺	雨天順延
21	ウエイトリフティング	5月27日(日)	亀山高校	雨天決行
22	レスリング	5月25日(金). 26日(土). 27日(日)	伊勢工業高校	〃
23	自転車	4月15日(日). 28日(土). 5月19日(土)	ロード: 4/15 いなべ市農業公園 トラック: 4/28 松阪競輪場 5/19 四日市競輪場	〃
24	ヨット	5月26日(土). 27日(日)	伊勢湾海洋スポーツセンター(津ヨットハーバー)	雨天順延
25	ボート	5月26日(土). 27日(日)	奥伊勢湖漕艇場	〃
26	フェンシング	5月26日(土). 27日(日)	鳥羽高校	雨天決行
27	ボクシング	5月26日(土). 27日(日)	久居農林高校	〃
28	空手道	5月25日(金). 26日(土). 27日(日)	桑名市体育館	〃
29	なぎなた	5月20日(日)	高田高校	〃
30	アーチェリー	5月27日(日)	三重交通Gスポーツの杜 鈴鹿 多目的広場	〃
31	カヌー	5月26日(土)	伊坂ダム	〃
32	スキー	H31.1月12日(土). 13日(日)	岐阜県ほおのき平スキー場	〃
33	ボウリング	5月20日(日)	桑名グランドボウル	〃
34	ゴルフ	5月21日(月). 22日(火)	白山ヴィレッジゴルフコース	〃
35	ライフル	5月26日(土)	県営ライフル射撃場	〃
36	馬術	5月26日(土)	高田学苑馬術競技場	〃

平成30年度第68回三重県高等学校総合体育大会種目別競技日程一覧(定通制)

	種目名	開催期日	会場	備考
1	陸上競技	6月3日(日)	三重交通Gスポーツの杜 伊勢 競技場	雨天決行
2	軟式野球	5月12日(土)	亀山市西野公園野球場	雨天順延
3	ソフトテニス	5月20日(日)	みえ夢学園高校	雨天順延
4	卓球	5月27日(日)	三重交通Gスポーツの杜 伊勢 体育館	雨天決行
5	サッカー	6月10日(日)	四日市工業高校	〃
6	バレーボール	6月3日(日)	四日市商業高校	〃
7	バスケットボール	6月3日(日)	みえ夢学園高校	〃
8	バドミントン	5月26日(土)	北星高校	〃
9	柔道	5月27日(日)	名張市武道交流館いきいき	〃

第68回 三重県高等学校総合体育大会

期日：平成30年5月25・26・27日



主催 三重県教育委員会
三重県高等学校体育連盟

後援 三重県体育協会関係競技団体

主管 三重県高等学校体育連盟

高体連の歌

1.

あけゆく 大空

あかねの 朝の陽

仰ぐころは さやかに晴れて

ともに肩組み 鍛えゆく

命はつらつ意気あがる

友よいざつどいなん

高体連 高体連 われら若し

目 次

大 会 要 項	2
開 会 式 要 項	3
平成30年度競技日程	4
大 会 役 員	6
陸 上 競 技	7
水 泳 競 技	9
体 操 競 技・新 体 操	10
軟 式 野 球 競 技	20
テ ニ ス 競 技	21
ソ フ ト テ ニ ス 競 技	24
卓 球 競 技	27
サ ッ カ ー 競 技	30
バ レ ー ボ ー ル 競 技	34
バ ス ケ ッ ト ボ ー ル 競 技	37
ソ フ ト ボ ー ル 競 技	39
ハ ン ド ボ ー ル 競 技	41
バ ド ミ ン ト ン 競 技	44
ラ グ ビ ー フ ッ ト ボ ー ル 競 技	46
相 撲 競 技	48
柔 道 競 技	49
剣 道 競 技	52
弓 道 競 技	55
登 山 競 技	57
ウ エ イ ト リ フ テ ィ ン グ 競 技	59
レ ス リ ン グ 競 技	61
自 転 車 競 技	62
ヨ ッ ト 競 技	63
ボ ー ト 競 技	64
フ ェ ン シ ン グ 競 技	65
ボ ク シ ン グ 競 技	66
空 手 道 競 技	67
な ぎ な た 競 技	68
ア ー チェ リ ー 競 技	76
カ ヌ ー 競 技	78
ボ ウ リ ン グ 競 技	79
ゴ ル フ 競 技	80
ラ イ フ ル 射 撃 競 技	81
馬 術 競 技	84

平成30年度第68回三重県高等学校総合体育大会

- 1 主 催 三重県教育委員会、三重県高等学校体育連盟
- 2 主 管 三重県高等学校体育連盟
- 3 後 援 三重県体育協会関係競技団体
- 4 開 催 期 日 平成30年5月25日（金）～5月27日（日）
（ただし、施設及び種目の都合により、一部種目は別日程にて開催。）
※総合開会式は5月26日（土）
- 5 開 催 場 所 南地区（松阪・伊勢志摩・牟婁）主開催、県内各地 （種目別競技日程一覧 参照）
- 6 参 加 資 格 三重県高等学校体育連盟に加盟している三重県内の高等学校の生徒及び別途参加を認め
た生徒とする。
- 7 準備委員会 県高体連本部役員、バドミントン専門部役員
- 8 本 部 県立稲生高等学校内 高体連事務局
- 9 記録センター 県立稲生高等学校内 高体連事務局 TEL：059 380 2500
FAX：059 380 2501
E-mail：mk.kiroku00@gmail.com
- 10 記 録 報 告 各専門部から本部に報告
- 11 採 点 方 法 ①総合得点により、総合成績を決定する。
②同点の場合は1位の数によって決定する。
③種目別得点
*全種目において参加点（地区予選含む）1点を与える
*1位（11点）2位（9点）3位（7点）4位（6点）5位（5点）6位（4点）
7位（3点）8位（2点）参加点1点（地区予選を含む）
*3・4位及び5・6・7・8位を決定しない場合は、それぞれの合計得点を等分する。
*冬季競技種目の得点については前年度の種目順位別得点とする。
*参加校が1校の場合の得点は参加点（1点）のみとする。
- 12 表 彰 ・ 総合成績全日制男女別、定通制男女別に総合優勝校に持ち回り優勝旗、優勝杯、
優勝盾を授与し、全日制では6位まで、定通制では3位までに県教育委員会及び
高体連から賞状と高体連から盾を授与する。
・ 期 日 平成30年7月9日（月）
・ 場 所 三重県勤労者福祉会館 講堂
- 13 総合開会式 「総合開会式要項」参照

第 6 8 回三重県高等学校総合体育大会総合開会式要項

- 1 期 日 平成 3 0 年 5 月 2 6 日 (土)
- 2 会 場 県営サンアリーナ「サブアリーナ」 伊勢市朝熊鴨谷 4383-4
TEL : 0596-22-7700

- 3 時 間 受 付 8 : 1 5 ~ 8 : 3 0

式 次 第	時 間	要 項
選 手 整 列	8 : 5 0	
役 員 整 列	8 : 5 5	
開 会 宣 言	9 : 0 2	大会委員長 藤田隆司
国 歌 斉 唱	9 : 0 3	
高 体 連 の 歌 斉 唱	9 : 0 5	伊勢高校・宇治山田高校 合唱部
総合優勝旗・杯・盾 返還	9 : 0 7	全日制男女、定通制男女
大 会 会 長 挨 拶	9 : 1 6	三重県高体連 会長 阿形克己
県 教 育 委 員 会 挨 拶	9 : 1 9	教育委員会 教育長 廣田恵子
来 賓 紹 介	9 : 2 2	
選 手 宣 誓	9 : 2 6	皇學館高校 山本綺音
閉 式 通 告	9 : 2 9	
役 員 ・ 選 手 退 場	9 : 3 0	

- 4 開会式参加種目 バドミントン競技 (女子 4 4 校)
- 5 平成 2 9 年度全日制・定通制総合優勝校
 全日制 男子 県立四日市工業高等学校
 女子 県立四日市商業高等学校
 定通制 男子 県立北星高等学校
 女子 徳風高等学校
- 6 開会式参加人数 約 4 4 0 名
- 7 選手宣誓者 皇學館高等学校 3 年 山本 綺音 (やまもと あやね)
- 8 集合隊形について
 ・受付後、試合用ユニフォームに着替えて、8時50分までに各校一列で整列。

平成30年度第68回三重県高等学校総合体育大会種目別競技日程 覧(全日制)

	種目名	開催期日	会場	備考
1	陸上競技	5月25日(金). 26日(土). 27日(日)	三重交通G スポーツの杜 伊勢 陸上競技場	雨天決行
2	水泳	6月9日(土). 16日(土). 23日(土). 24日(日)	飛込: 6/9 水球: 6/16 競泳: 6/23. 24 三重交通G スポーツの杜 鈴鹿 水泳場	雨天決行
3	体操	5月26日(土). 27日(日)	新体操: 5/26 体操: 5/27 県営サンアリーナ	雨天決行
4	野球	4月14日(土). 15日(日). 21(土). 22日(日). 28日(土)	四日市市、津市、松阪市、伊勢市各野球場	春季大会を充てる
5	軟式野球	5月25日(金)	松阪野球場	雨天順延
6	テニス	5月25日(金). 26日(土). 27日(日)	霞ヶ浦テニスコート、四日市ドーム	雨天決行
7	ソフトテニス	5月25日(金). 26日(土). 27日(日)	三重交通G スポーツの杜 鈴鹿、伊勢市営庭球場	雨天順延
8	卓球	5月26日(土). 27日(日)	三重交通G スポーツの杜 伊勢 体育館	雨天決行
9	サッカー	5月19日(土). 20日(日). 26日(土). 27日(日)	三重交通G スポーツの杜 鈴鹿、伊勢フットボールヴィレッジA.Bピッチ 津西高校	〃
10	バレーボール	5月25日(金). 26日(土). 27日(日)	桑名工業高校、桑名北高校、安濃中央総合公園内体育館、 三重交通G スポーツの杜 鈴鹿 津市芸濃総合文化センターアリーナ	〃
11	バスケットボール	5月25日(金). 26日(土). 27日(日)	サオアリーナ、津東高校	〃
12	ソフトボール	5月19日(土). 26日(土). 27日(日)	男子: 亀山市東野公園 女子: 熊野市山崎運動公園、松阪商業高校、松阪市総合運動公園	雨天順延
13	ハンドボール	5月25日(金). 26日(土). 27日(日)	四日市中央緑地体育館、霞ヶ浦体育館、四日市工業高校、 四日市南高校	雨天決行
14	バドミントン	5月25日(金). 26日(土). 27日(日)	県営サンアリーナ	〃
15	ラグビー	5月13日(日). 20日(日). 25日(金). 27日(日)	三重交通G スポーツの杜 鈴鹿 ラグビー場	〃
16	相撲	5月26日(土)	宇治山田商業高校	〃
17	柔道	5月26日(土). 27日(日)	名張市武道交流館いきいき	〃
18	剣道	5月25日(金). 26日(土). 27日(日)	亀山市西野公園 体育館	〃
19	弓道	5月26日(土). 27日(日)	鈴鹿市武道館	〃
20	登山	5月26日(土). 27日(日)	三重郡菟野町: 朝明溪谷、釈迦ヶ岳周辺	雨天順延
21	ウエイトリフティング	5月27日(日)	亀山高校	雨天決行
22	レスリング	5月25日(金). 26日(土). 27日(日)	伊勢工業高校	〃
23	自転車	4月15日(日). 28日(土). 5月19日(土)	ロード: 4/15 いなべ市農業公園 トラック: 4/28 松阪競輪場 5/19 四日市競輪場	〃
24	ヨット	5月26日(土). 27日(日)	伊勢湾海洋スポーツセンター(津ヨットハーバー)	雨天順延
25	ボート	5月26日(土). 27日(日)	奥伊勢湖漕艇場	〃
26	フェンシング	5月26日(土). 27日(日)	鳥羽高校	雨天決行
27	ボクシング	5月26日(土). 27日(日)	久居農林高校	〃
28	空手道	5月25日(金). 26日(土). 27日(日)	桑名市体育館	〃
29	なぎなた	5月20日(日)	高田高校	〃
30	アーチェリー	5月27日(日)	三重交通G スポーツの杜 鈴鹿 多目的広場	〃
31	カヌー	5月26日(土)	伊坂ダム	〃
32	スキー	H31.1月12日(土). 13日(日)	岐阜県ほおのき平スキー場	〃
33	ボウリング	5月20日(日)	桑名グランドボウル	〃
34	ゴルフ	5月21日(月). 22日(火)	白山ヴィレッジゴルフコース	〃
35	ライフ	5月26日(土)	県営ライフル射撃場	〃
36	馬術	5月26日(土)	高田学苑馬術競技場	〃

平成30年度第68回三重県高等学校総合体育大会種目別競技日程一覧(定通制)

	種目名	開催期日	会場	備考
1	陸上競技	6月3日(日)	三重交通Gスポーツの杜 伊勢 競技場	雨天決行
2	軟式野球	5月12日(土)	亀山市西野公園野球場	雨天順延
3	ソフトテニス	5月20日(日)	みえ夢学園高校	雨天順延
4	卓球	5月27日(日)	三重交通Gスポーツの杜 伊勢 体育館	雨天決行
5	サッカー	6月10日(日)	四日市工業高校	〃
6	バレーボール	6月3日(日)	四日市商業高校	〃
7	バスケットボール	6月3日(日)	みえ夢学園高校	〃
8	バドミントン	5月26日(土)	北星高校	〃
9	柔道	5月27日(日)	名張市武道交流館いきいき	〃

大 会 役 員

(略敬称、順不同)

名 譽 会 長	廣田 恵子	谷口 光暁	村木 輝行		
会 副 会 長	阿形 克己				
顧 問	大久保 克彦	中谷 文弘	奥野 誠人	吉田 光徳	
	松田 光司	眞崎 俊明	山川 政美		
参 与	森脇 健夫	岩崎 恭典	黒田 美和	原田 佳子	
	細渕 修				
	木平 芳定	梅村 和弘	宮路 正弘	森下 宏也	
	山本 嘉	高部 典幸	徳田 嘉美	野垣内 靖	
	三宅 恒之	小川 悟	東浦 宏幸		
	大川 暢彦	倉田 哲	岡田 真次	朝熊 天章	
	松岡 泰之	加藤 幸弘	矢田 覚	諸岡 伸	
	田牧 明浩	竹内 均	岡村 芳成	鈴木 達哉	
	梅澤 裕	丹羽 毅	鳥井 誠司	辻 康之	
	岩出 卓	橋本 一哉	上野 修弘	中川 弘文	
	生駒 昌之	服部 守賀	田渕 元章	西尾 雅二	
	長谷川 博文	赤塚 久生	小林 豊昌	宮下 昌彦	
	河北 冠	土方 清裕	森山 隆弘	井上 珠美	
	伊藤 隆之	芝崎 俊也	北村 武	長谷川 敦子	
	清水 豊	渡邊 浩司	川瀬 幸史	松井 慎治	
	村田 武俊	田中 三雄	山口 雅弘	吉田 淳	
	堀川 恭太	大森 雅彦	中山 隆之	伊藤 徳也	
	梅原 浩一	谷 敏夫	下村 和之	高木 義成	
	的場 敏尚	梅林 久高	井関 智子	岡島 義信	
	上村 桂一	池田 覚	直木 葉造	西山 博	
	藤田 泰樹	古川 隆	東 則尚	玉村 典久	
	長田 朗	一色 真司	神村 裕之		
委 員 長	藤田 隆司				
副 委 員 長	山下 隆史	三浦 孝文			
総 務	嶋田 和彦	奥山 真司	増田 和史	中川 剛	
	向井 俊哉	青木 俊浩	芝原 一平	栩原 洋	
	百々 敦史	青柳 隆	芝野 博考	滝田 真	
	奥井 達司	藤浪 仁	宮崎 達崇	稲垣 春菜	
委 員	前田 芙美子	竹原 美央			
	伊藤 貴明	矢田 修啓	伊藤 文貴	浅井 裕司	
	清水 信夫	和田 篤典	橋本 雅司	大森 智之	
	三好 啓美	寺崎 浩一	中村 功	端 圭一朗	
	下里 匡希	西林 義之	玉置 亮	西 和典	
	石井 伸子	佐藤 清人	伊藤 秀郎	後藤 友昭	
	松本 優	節句田 悟	佐々木 智史	羽場 勝弘	
	中島 由美子	田中 吾飛夢	濱口 洋輔	松岡 幸哉	
	佐山 天亮	鈴木 啓二	安野 智也	印南 勇吾	

陸 上 競 技

期 日 5月25日(金)・26日(土)・27日(日)
会 場 三重交通G スポーツの杜伊勢 TEL0596 22 8890
開始時間 10:00 終了時間 18:00

陸 上 大 会 役 員

会 長 田村 憲久
副 会 長 名古 岳彦 野崎 秋
顧 問 豊田 利一
参 与 伊藤 茂一 磯田 富弘 中川 直樹 行方 保 尾内 敏
南部 朗 尾内 敏 一木 正博 西川 稔 古西 敏彦
中村 宏

競 技 役 員

部 長 辻 康之
委 員 長 向井 俊哉
副 委 員 長 松澤 二一
委 員 坂元 均 大河内義弘 小池 弘文 池村 光司 山本 浩武
和田 靖 山本 顕 松葉 清高 岡田 和久 飯塚 範高
中村早由里 飯島 滋之 大月 浩靖 赤塚 伸二 船越 一彦
小坂 平和 小方 順治 諸戸 宣行 向井 秀則 中原 秀信
堀川 直哉 徳地 和子 中村 賢太 森本 次郎 梶本 善広
相馬 和彦 小木曾一之 三輪 亮介 市 武徳 奥村 仁美
橋本 真治 山口 浩央 安田 覚 川合 正貢 西川 潤

委員(続き) 小林 知樹 時田 潤也 古保 達也 松本 基之 出口 義人
 中村 隆代 前田 剛 堀川 直哉 松尾 大介 水野 智正
 渡部 浩史 豊田 佳人 中武 隼一 上林 真介 萩 一彰
 藤原 康喬 濱口 克行 長屋 憲明 久保 幸弘 南 幸裕
 床辺 敦紀 大本 裕樹 松尾 政臣 乙部 公伸 村嶋 輝久
 森田 花子 村島 正敏 小林 徹哉 鈴木 晃 西山 俊
 矢野可奈子 垣内 元宏 中道 貴之

競 技 種 目

(男子) 100 200 400 800 1500 5000 110H 400H 3000SC
 5000W 4×100リレー 4×400リレー 走高跳 棒高跳 走幅跳 三段跳
 砲丸投 円盤投 ハンマー投 やり投 八種競技

(女子) 100 200 400 800 1500 3000 100H 400H 5000W
 4×100リレー 4×400リレー 走高跳 棒高跳 走幅跳 三段跳 砲丸投 円盤投
 やり投 ハンマー投 七種競技

第1日目 (5月25日)

(男子) 400 1500 110H 走幅跳 ハンマー投

(女子) 400 1500 100H 棒高跳 走幅跳 砲丸投 ハンマー投 七種競技(1日目)

第2日目 (5月26日)

(男子) 100 800 400H 3000SC 4×100リレー
 走高跳 棒高跳 円盤投 八種競技(1日目)

(女子) 100 800 400H 4×100リレー 円盤投 七種競技(2日目)

第3日目 (5月27日)

(男子) 200 5000 5000W 4×400リレー 三段跳 砲丸投
 やり投 八種競技(2日目)

(女子) 200 3000 5000W 4×400リレー 走高跳 三段跳 やり投

水 泳 競 技

期 日 競泳：6月23日（土）10:15～
6月24日（日）10:00～
水球：6月16日（土）11:30～
飛込：6月 9日（土）10:15～

開 始 式 競泳：6月23日（土）10:00～10:10
水球：6月16日（土）10:15～10:25
飛込：6月 9日（土）10:00～10:10

会 場 三重交通 G スポーツの杜 鈴鹿 水泳場
TEL0593 72 2250

競 技 役 員

部 長 堀 川 恭 太
委 員 長 芝 原 一 平
総 務 芝 原 一 平 渡 弘 行
審 判 長 相 馬 弘 宗
副 審 判 長 渡 弘 行 北 村 直 己

競 技 種 目

種 目	男 子	女 子
自 由 形	50・100・200・400・1500	50・100・200・400・800
平 泳	100・200	100・200
バ タ フ ラ イ	100・200	100・200
背 泳	100・200	100・200
個 人 メ ド レ ー	200・400	200・400
メ ド レ ー リ レ ー	4×100	4×100
リ レ ー	4×100・4×200	4×100・4×200

体 操 競 技・新 体 操

期 日 平成30年5月26日(土)新体操
平成30年5月27日(日)体操競技
会 場 三重県営サンアリーナ
伊勢市朝熊町 4383 4 TEL0596 22 7700

競 技 役 員

部 長	大川 暢彦							
委 員 長	伊藤 貴明							
副 委 員 長	羽場 つかさ							
総 務	羽場 つかさ	谷口 英敏	寺崎 雪子					
庶務・会計	寺崎 雪子	谷口 英敏						
競 技 部 長	体操競技男子	伊藤 清美	体操競技女子	山本 真紀				
	新体操男子	山崎 和俊	新体操女子	羽場つかさ				
審 判 長	体操競技男子	野津 宏佑	体操競技女子	伊藤 人美				
	新体操男子	谷口 英敏	新体操女子	辻野 麻由				
審 判 員	小川 清孝	松山 元茂	島地 昭寿	館 初史	神保 俊彦			
	山口 悠希	宗像 陸	種生 義巳	水越 貴史	川合 勇志			
	上杉栄一郎	村田 健輔	大原 一浩	富田 貴大	黒田 悠斗			
	松岡 尚幸	小柳 勇真	伊藤 光平	田岡 忍	内山 魁			
	内山 脩	伊藤 一磨	北川 翔也	黒田 健太	今井 悠二			
	水谷 泰士	山口 桂佑	百中 清之	片岡 優	野津 宏佑			
	山本 真紀	柳川 茜	早川 郁穂	伊藤 人美	野中祐貴子			
	中崎 彩音	江籠 舞美	上野ありさ	今泉 夏歩	鷺山華奈子			
	渡邊 朝咲	濱野 夏希	乾 弘美	久保川里香	寺尾さつき			
	市川 柚衣	横田 美弥	山本 悠果	高畑 志帆	池田友紀美			
	三谷 令	山下 智也	中島 崇博	谷 和也	村田 晟也			
	川口 拳吾	浜地 美好	島田真理子	奥山しずか	小林梨江子			
	安福 真希	宮地 恵	堀 寛恵	井谷 佳子	橋本 良江			
	玉村 由美	内山 祥子	村田 厚子	山下 恵美	竹本真奈美			
	小川 奈緒	稲田 麻里	杉澤 愛	藤本 七海	田牧 夕佳			
進行放送係	寺崎 雪子	谷 奈緒佳	加藤 遥香	小澤 茉央				
競 技 場 係	小柳 勇真	山崎 和俊	神原まどか					
選手招集係	岡田 浩明	永田 智久						
本部記録係	前田 憲一	岡田 浩明	市谷 明彦	日沖 大輔	中田 祐揮			
会場記録係	前田ゆかり	山本 公香	各校補助員					
式典表彰係	寺尾さつき	山本 真紀	小川 奈緒	神原まどか				
受付接待係	寺崎 雪子	羽場つかさ	西口 滋代					
音 楽 係	各校補助員							
会場責任者	伊藤 貴明							
救 護 係	各校顧問							

競 技 要 項

1 期 日 平成30年5月26日(土)新体操、27日(日)体操競技

2 場 所 三重県営サンアリーナ
伊勢市朝熊町4383-4 Tel: 0596 22 7700

3 競 技 方 法 新体操 … 団体 男子〈徒手〉
女子〈フープ5〉
個人 男子〈クラブ・スティック〉
女子〈フープ・ボール〉
体操競技 男子・女子 … 自由演技

4 表 彰 男女とも団体総合3位・個人総合6位・種目別3位

5 開 会 式 5月26日(土) 10:00 ~ 10:10

6 式 次 第

開 会 式

開式通告(進行)
選手入場
開会宣言(専門委員長・伊藤貴明)
優勝杯返還(専門部長・大川暢彦)
大会委員長挨拶(専門部長・大川暢彦)
来賓紹介
選手宣誓 首藤 匠(暁高校)
川本 幸(暁高校)
閉式通告(進行)

表 彰 式

開式通告(進行)
選手入場
成績発表・表彰(専門部長・大川暢彦)
大会委員長挨拶(専門部長・大川暢彦)
閉会宣言(専門委員長・伊藤貴明)
閉式通告(進行)

高体連体操部申し合わせ事項

- ・ビデオ・カメラの撮影許可は必ず各学校の代表者(顧問)を通してしか受け付けない。
- ・出場校は、必ずプラカードを持参すること。
- ・各校の学校名を標記するマークをつけること。
- ・体操競技の選手はゼッケン(登録番号)を付けること。
- ・会場でのごみは、各学校顧問が責任をもって持ち帰らせる。(特にテーピング・飲食に関するごみ)
- ・前年度優勝校及び個人総合優勝者は優勝杯を忘れずに開会式に持参してください。

新体操男子 … 団体：高田高校

個人：四日市…大野哲平

新体操女子 … 団体：四日市メリノール

個人：津田学園…戸谷百華

競技男子 … 団体：暁高校

個人：久居高校…池田海世

競技女子 … 団体：暁高校

個人：暁高校…水谷咲歩

新体操競技日程

日程(5/26)

8:30	集合
8:30～9:30	セッティング
10:00～10:10	開会式 (体操競技と合同)
15:15～15:50	カッティング
15:50～16:05	表彰式

新体操男子

10:15～	審判会議
10:15～11:00	フリー練習
11:00～11:28	個人公式練習 (クラブ→スティックの順で一人2分)
11:30～12:15	個人演技
12:20～12:40	団体練習
12:45～12:50	団体演技

新体操女子

9:30～9:45	手具点検
10:15～11:30	審判会議
10:30～12:06	個人公式練習 (フープ→ボールの順で1人2分)
12:10～14:20	個人演技
14:25～14:55	団体公式練習 (各校10分)
14:55～15:15	団体演技

<確認事項>

※個人の演技は、男子クラブ→スティック、女子はフープ→ボールの順で行います。

※女子の練習場所は12:00～13:00は体操競技の女子フローア、13:00からは男子フローアとします。それ以外の場所での練習は行わないでください。

[女子個人フープ]

順	名前	学校	得点配分					順位
			D1	D3	E1	E3	合計	
1	長松 百音	メリ						
2	長岡 朱音	メリ						
3	安藤 清華	名張						
4	尾崎 史奈	鈴鹿						
5	下羅 雪乃	名張						
6	太田 有紀	メリ						
7	下田 沙良	メリ						
8	山下美吹雪	名張						
9	橋本恵莉佳	名張						
10	竜瀬 充玲	メリ						
11	金本 彩菜	木本						
12	小澤 亜生	名張						
13	水谷 梨紗	津東						
14	内田 彩希	四日市						
15	堀越 若葉	名張						
16	福永ヒカル	鈴鹿						
17	林 ちなつ	津東						
18	戸谷 百華	津田						
19	笹間 迪花	津東						
20	鈴木 智子	メリ						
21	小林 萌蘭	メリ						
22	神内 茉弥	鈴鹿						
23	牧戸 里奈	木本						
24	奥家 楓	名張						

[女子個人ボール]

順	名前	学校	得点配分					順位
			D1	D3	E1	E3	合計	
1	長松 百音	メリ						
2	長岡 朱音	メリ						
3	安藤 清華	名張						
4	尾崎 史奈	鈴鹿						
5	下羅 雪乃	名張						
6	太田 有紀	メリ						
7	下田 沙良	メリ						
8	山下美吹雪	名張						
9	橋本恵莉佳	名張						
10	竜瀬 充玲	メリ						
11	金本 彩菜	木本						
12	小澤 亜生	名張						
13	水谷 梨紗	津東						
14	内田 彩希	四日市						
15	堀越 若葉	名張						
16	福永ヒカル	鈴鹿						
17	林 ちなつ	津東						
18	戸谷 百華	津田						
19	笹間 迪花	津東						
20	鈴木 智子	メリ						
21	小林 萌蘭	メリ						
22	神内 茉弥	鈴鹿						
23	牧戸 里奈	木本						
24	奥家 楓	名張						

【 女 子 団 体 】

順	学 校 名	選 手 名	学年	D1	D3	E1	E3	合計	順位
1	四日市 メリノール 学院高校	長岡 朱音	3						
		長松 百音	3						
		竜瀬 充玲	3						
		太田 有紀	3						
		鈴木 智子	3						
		小林 萌蘭	3						
		下田 沙良	1						
2	津東高校	笹間 迪花	3						
		村瀬 陽菜	3						
		木崎 彩乃	2						
		町谷 紗良	2						
		白藤 聖菜	2						
		水谷 梨紗	1						
		大橋 美月	1						
		海津 柚葉	1						
3	名張高校	下羅 雪乃	3						
		中西 桃萌	3						
		山下美吹雪	3						
		堀越 若葉	3						
		橋本恵莉佳	2						
		奥家 楓	2						
		小澤 亜生	2						
		安藤 清華	1						

[男子個人総合]

順位	順 ス	名前	学校	得点配分			順位
				クラブ	スティック	総合得点	
1	1	小林 千隼	高田				
2	2	堀 陽向	高田				
3	3	河上黎太郎	川越				
4	4	福森 敦	高田				
5	5	青木 陽彦	高田				
6	6	西田 空登	高田				
7	7	河瀬 貴哉	高田				

【 男子 団 体 】

順位	学 校 名	選 手 名	学年	構成	実施	総合得点	減点	順位
1	高田高校	青木 陽彦 福森 敦 河瀬 貴哉 西田 空登 堀 陽向 小林 千隼 玉田 碧 小黑 航平	3 3 3 2 2 2 3 2					

体 操 競 技 競 技 日 程

日 程 (5/26)

8:30	集合
8:30~10:00	セッティング
10:00~10:10	開会式 (新体操と合同)
10:10~12:00	セッティング
13:00~14:40	男子公式練習 (床以外の5種目フリー練習)
13:00~14:40	女子1班公式練習 (1種目めからの割当練習 20分ローテ)
14:40~15:20	男子床公式練習
14:40~16:20	女子2班公式練習 (1種目めからの割当練習 20分ローテ)

日 程 (5/27)

8:30	開館
9:00~	審判会議
8:30~ 9:15	男女1班 ウォームアップ
9:15~10:45	男女1班 器具練習 ※男子フリー 女子は1種目めからの18分ローテ
10:45~13:00	男女1班 演技
13:00~14:00	女子2班 器具練習 ※女子は1種目めからの12分ローテ
14:00~16:00	女子2班 演技
16:00~17:30	カッティング
17:30~17:45	表彰・閉会式

体操競技男子スタートリスト

第1ローテ 第2ローテ 第3ローテ 第4ローテ 第5ローテ 第6ローテ 第7ローテ

班	組	Bib	選手名	学年	所属名	ゆか	あん馬	つり輪	跳馬	平行棒	鉄棒	休み	
男子1班	1	40	玉田 圭	1	暁	1	6	5	4	3	2		
		41	奥村 僚汰	1	暁	2	1	6	5	4	3		
		39	東 拙希	1	暁	3	2	1	6	5	4		
		36	斎藤 碩	2	暁	4	3	2	1	6	5		
		31	井上 桂蔵	2	暁	5	4	3	2	1	6		
		25	伊藤 志	3	木本	6	5	4	3	2	1		
		組	Bib	選手名	学年	所属名	あん馬	つり輪	跳馬	平行棒	鉄棒	休み	ゆか
	2	19	東 武志	2	久居								
		20	川端 伶	2									
		24	本多 功來	1									
		22	大谷 勇斗	1									
		17	竹谷 歩樹	3	久居	5	6	5	6	5		6	
		18	田端 琉星	3	久居	6	5	6	5	6		5	
		組	Bib	選手名	学年	所属名	つり輪	跳馬	平行棒	鉄棒	休み	ゆか	あん馬
	3	28	長崎 柗人	3	暁								
		34	首藤 匠	2									
		42	津村 涼太	1									
		37	長崎 奏人	1									
		38	磯村 周	1	暁	5	5	5	5		5	5	
		組	Bib	選手名	学年	所属名	跳馬	平行棒	鉄棒	休み	ゆか	あん馬	つり輪
	4	5	鈴木 寛人	3	桑名								
		7	中原 洵弥	3									
		8	富山 柗人	3									
		9	松本 岳大	2									
		6	渡部 模	3	桑名	5	6	5		6	5	6	
		10	石崎 智也	2	桑名	6	5	6		5	6	5	
		組	Bib	選手名	学年	所属名	平行棒	鉄棒	休み	ゆか	あん馬	つり輪	跳馬
	5	35	八重田 康介	2	暁	1	5			4	3	2	1
32		脇田 笙吾	2	暁	2	1			5	4	3	2	
33		中井 虹多	2	暁	3	2			1	5	4	3	
29		清水 日向	3	暁	4	3			2	1	5	4	
30		三輪 修也	3	暁	5	4			3	2	1	5	
	組	Bib	選手名	学年	所属名	鉄棒	休み	ゆか	あん馬	つり輪	跳馬	平行棒	
6	1	渡辺 瑠星	3	いなべ総合学園									
	2	中村 圭	3										
	3	水谷 充希	3										
	4	國保 伊吹	2										
	21	山本 廉	2	久居	5		6	5	6	5	6		
	23	田中 陽登	1	久居	6		5	6	5	6	5		
	組	Bib	選手名	学年	所属名	休み	ゆか	あん馬	つり輪	跳馬	平行棒	鉄棒	
7	13	米澤 和真	2	桑名		1	6	5	4	3	2		
	14	上村 太	2	桑名		2	1	6	5	4	3		
	15	後藤 大輝	2	桑名		3	2	1	6	5	4		
	11	高畑 莉玖	2	桑名		4	3	2	1	6	5		
	12	森崎 隼世	2	桑名		5	4	3	2	1	6		
	16	田中 千寛	2	四日市四郷		6	5	4	3	2	1		

体操競技女子スタートリスト

第1口 テ 第2口 テ 第3口 テ 第4口 テ 第5口 テ

女子1班	組	Bib	選手名	学年	所属名	跳馬	段違い	平均台	ゆか	休み	
	1	29	嵯峨井 萌	2	桑 名	1	6	5	4		
		30	月岡 仁美	2	桑 名	2	1	6	5		
		31	林 和歌子	2	桑 名	3	2	1	6		
		32	南川 千咲	2	桑 名	4	3	2	1		
		38	神田 麗羅	2	菰 野	5	4	3	2		
		18	日紫喜 悠乃	2	いなべ総合学園	6	5	4	3		
組	Bib	選手名	学年	所属名	段違い	平均台	ゆか	休み	跳馬		
2	49	斉藤 莉央	1	暁	1	6	5		4		
	50	松井 園佳	1	暁	2	1	6		5		
	16	橋爪 杏佳	2	いなべ総合学園	3	2	1		6		
	17	日紫喜 愛菜	2	いなべ総合学園	4	3	2		1		
	42	上野 いずみ	3	木 本	5	4	3		2		
	43	濱中 亜由	2	木 本	6	5	4		3		
組	Bib	選手名	学年	所属名	平均台	ゆか	休み	跳馬	段違い		
3	20	中川友理香	3	桑 名	1	6		5	4		
	24	松原 朱里	3	桑 名	2	1		6	5		
	26	内藤 玲花	3	桑 名	3	2		1	6		
	27	岡村 柚香	2	桑 名	4	3		2	1		
	33	林 歩笑	2	桑 名	5	4		3	2		
	19	松田 彩花	2	いなべ総合学園	6	5		4	3		
組	Bib	選手名	学年	所属名	ゆか	休み	跳馬	段違い	平均台		
4	2	伊藤 希	3	いなべ総合学園	1		6	5	4		
	3	伊藤 桃香	3	いなべ総合学園	2		1	6	5		
	4	稲増 優花	3	いなべ総合学園	3		2	1	6		
	5	加藤 麻由	3	いなべ総合学園	4		3	2	1		
	6	中尾 美咲	3	いなべ総合学園	5		4	3	2		
	51	海野 渚月	1	いなべ総合学園	6		5	4	3		
組	Bib	選手名	学年	所属名	休み	跳馬	段違い	平均台	ゆか		
5	9	伊藤 美織	2	いなべ総合学園		1	6	5	4		
	10	佐井 日奈子	2	いなべ総合学園		2	1	6	5		
	12	嶋坂 実玲	2	いなべ総合学園		3	2	1	6		
	13	清水 美果	2	いなべ総合学園		4	3	2	1		
	14	鈴木 萌華	2	いなべ総合学園		5	4	3	2		
	15	鈴木 結貴	2	いなべ総合学園		6	5	4	3		

第1口 テ 第2口 テ 第3口 テ 第4口 テ 第5口 テ

女子2班	組	Bib	選手名	学年	所属名	跳馬	段違い	平均台	ゆか	休み	
	6	39	福島 佑香	3	久居						
		40	鈴木 音葉	2							
		41	松本 佳奈	2							
	組	Bib	選手名	学年	所属名	段違い	平均台	ゆか	休み	跳馬	
	7	34	坂本奈々美	3	四日市四郷						
		36	前岨 若奈	2							
37		矢田 早紀	2								
35		大森 日奈多	2								
組	Bib	選手名	学年	所属名	平均台	ゆか	休み	跳馬	段違い		
8	21	田中さくら	3	桑名							
	22	竹内 萌	3								
	23	藤井 星名	3								
	25	内田 真子	3								
組	Bib	選手名	学年	所属名	ゆか	休み	跳馬	段違い	平均台		
9	44	渋谷 咲良	3	暁							
	46	尾崎 紅葉	3								
	47	服部未来乃	3								
	48	川本 幸	1								
組	Bib	選手名	学年	所属名	休み	跳馬	段違い	平均台	ゆか		
10	1	毛利 日南	3	いなべ総合学園							
	7	橋本 果鈴	3								
	8	松永 優里	3								
	11	佐藤 優樹	2								

軟 式 野 球 競 技

期 日	定通	5月12日(土)	(西野運動公園野球場)
開会式		5月12日(土)	9:40(出場2チーム)
閉会式		5月12日(土)	12:30(同上)
予備日		13日(日)	(西野運動公園野球場)
	全日	5月25日(金)	(松阪野球場)
予備日		26日(土)	(同上)
予備日		27日(日)	(同上)
開会式		5月25日(金)	9:40(出場4チーム)
閉会式		5月25日(金)	15:00(同上)

《 競 技 役 員 》

専 門 部 長	鈴 木 達 哉
専 門 部 委 員 長	伊 藤 文 貴
総 務	川 村 良 彦 渡 邊 明
会 場 責 任 者	入 江 昇
運 営 係	新 一 成 阪 本 純 上 村 昌 生 谷 奥 茂
審 判 員	三重県高等学校野球連盟審判委員
記 録 ・ 報 道	貞 森 昭 彦
医 務 員	阪 本 純 子
補 助 員	各高等学校軟式野球部部員 伊勢高等学校放送部員

《 競 技 要 項 》

- (1) 2018年度公認野球規則による。
- (2) その他運営者の定めるところによる。
- (3) 主催者は応急処置しか行わない。

《 組 み 合 わ せ ・ 競 技 日 程 》

全日制 (決勝リーグ戦)

定時制・通信制 (トナメント戦)

5月25日(金)
(松阪野球場)

5月12日(土)
(西野運動公園野球場)

10:00

12:30

10:00

伊 勢 高 校	宇 治 山 田 高 校	三 重 高 校	大 橋 学 園 高 校	北 星 高 校
---------	-------------	---------	-------------	---------

平成 30 年 度

全国・東海高等学校総合体育大会 三重県予選大会 兼 三重県高等学校総合体育大会 テニス競技の部 【団体戦】

期 日 5月25日(金)・26日(土)・27日(日)

会 場 震ヶ浦テニスコート(ハードコート)・四日市ドーム(砂入り人工芝)

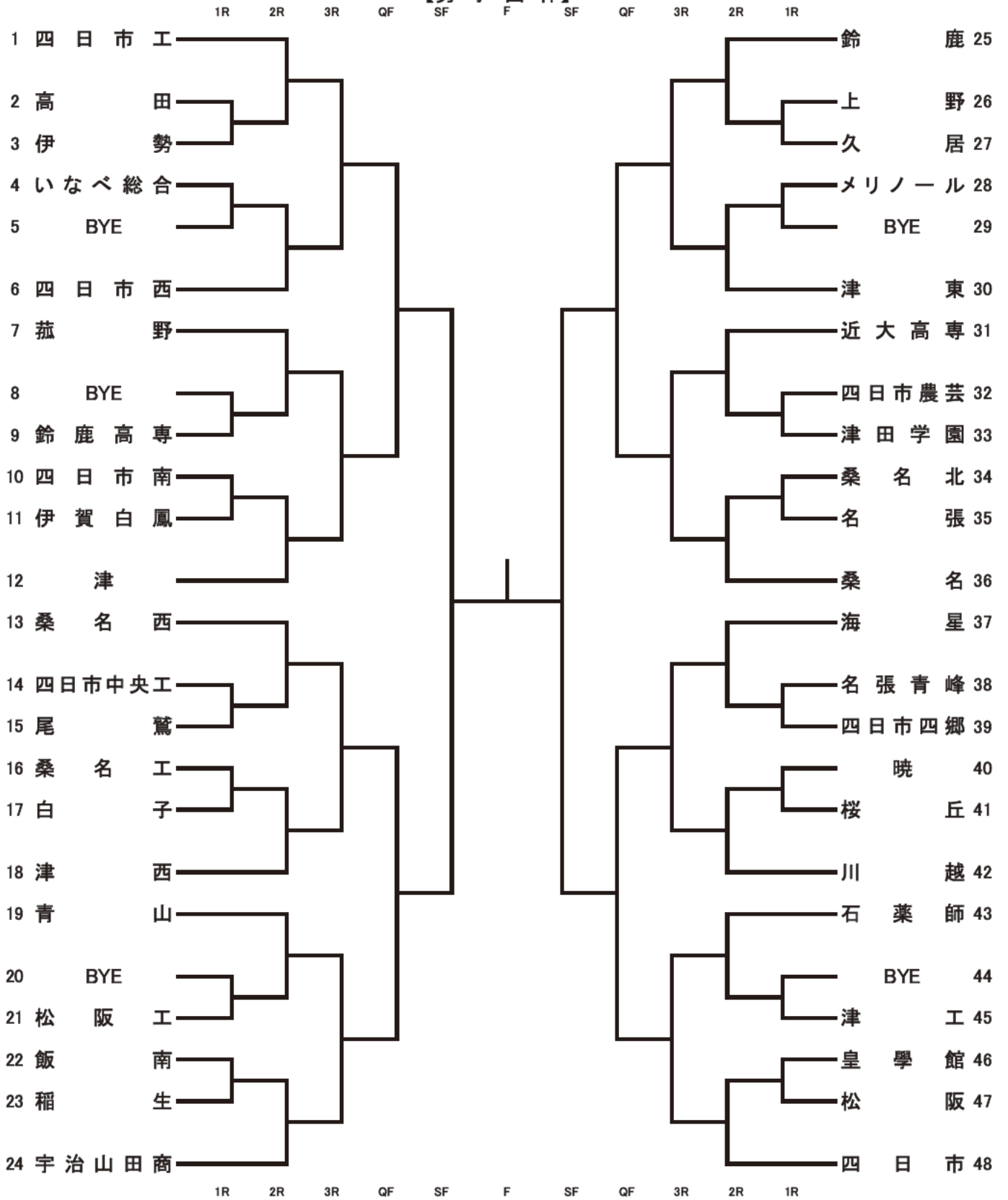
競 技 役 員

顧問	馬瀬 隆彦	(三重県地域連携部 国体・全国障害者スポーツ大会局)
部長	竹内 均	(三重県立四日市工業高等学校)
副部長	河西 善哉	(三重県立桑名西高等学校)
委員長	青木 俊浩	(松阪工)
会場責任者	平松 尚	(相 可)
レフェリー	福田 稔史	(尾 鷲)
アシスタントレフェリー	古川 稔	(四農芸) 徳丸 真史 (四 工) 馬島 将人 (四日市)
進行係	金山 敦思	(四 商) 野村 賢二 (名張青峰) 平山 雄一 (尾 鷲)
	小木曾 まき	(セント) 伊藤 貴之 (四 工) 柴田 勇 (四日市)
	知念 英也	(川 越) 伊藤 和也 (暁) 吉田 智成 (山 商)
	木村 俊彦	(海 星) 谷 淳司 (川 越) 田根 諭 (名 張)
	岡村 咲良	(山 商) 奥村 麻里江 (四中工) 小林 洋一 (松 阪)
	杉浦 克行	(白 子) 児玉 圭祐 (桑 名) 辻野 幸生 (桑 名)
	正代 令子	(メリノール) 打田 一馬 (津) 坂倉 靖司 (四 西)
	塚田 有記	(桑名西) 竹中 理 (津 東) 山口 真治 (飯 南)
	多賀 秀徳	(飯 南)
記録係	中村 健太郎	(津 商) 館 義行 (四 郷) 山口 航平 (四 商)
救護係	笠井 弘子	(桑 名) 他

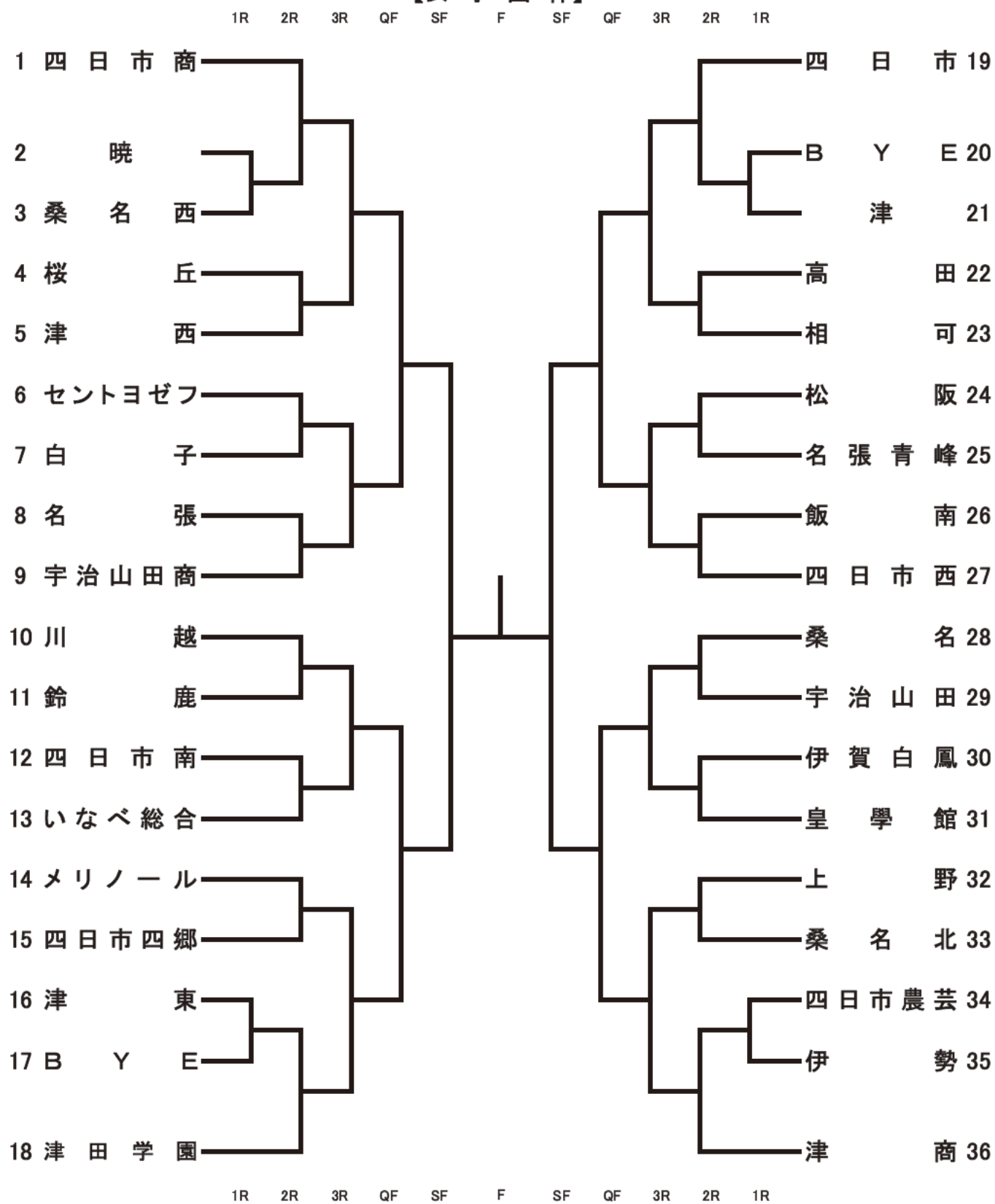
競 技 日 程

5月25日(金) 1R, 2R	8:45 集合 10:00 個人表彰式・団体開会式 10:30 試合開始 (9:00～震ヶ浦テニスコートオープニングセレモニーを行います。)
5月26日(土) 3R, QF, 5～8位決定戦 1R	8:45 集合 9:00 試合開始
5月27日(日) SF, F, 順位決定戦	8:45 集合 9:00 試合開始 競技終了後 表彰式

【男子団体】



【女子団体】



ソフトテニス競技

期 日 平成30年5月25日(金)・5月26日(土)・5月27日(日)
 期 日 平成30年5月20日(日) (定通制)

会 場 三重交通G スポーツの杜 鈴鹿 庭球場・伊勢市営庭球場
 みえ夢学園高校(定通制)

TEL 059 372 2285 (スポーツの杜 鈴鹿 庭球場)
 TEL 0596 28 6386 (伊勢市営庭球場)

競 技 役 員

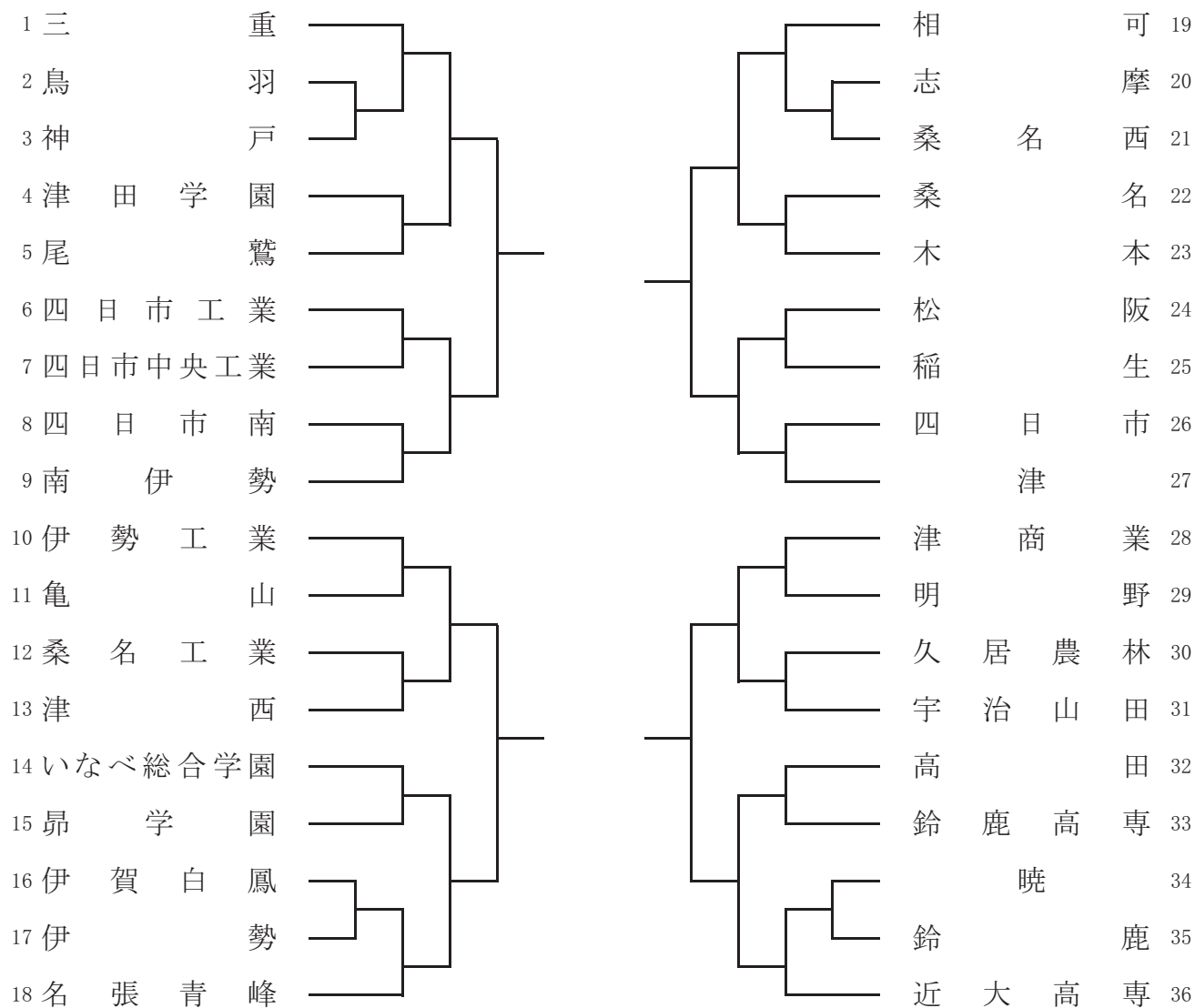
部 長	加 藤 幸 弘								
委 員 長	浅 井 裕 司								
総 務	藤 端 千 絵	平 浩 幸	谷 川 圭						
審判委員長	齊 藤 彰								
審判委員	水 平 忍	谷 川 圭	向 井 紫 帆	笹 峰 真					
	須 賀 光 世	野 村 克 幸	眞 弓 峻 英	寺 田 祥 子					
	森 邦 史	久 保 祐 介							
競技委員長	玉 川 裕 司								
競技委員	笹 峰 真	奥 井 徹 三							
進行委員長	眞 弓 峻 英								
進行委員	西 村 岳 士	浅 野 晴 重	玉 川 裕 司	寺 田 祥 子					
報道記録委員長	長 谷 川 剛 紀								
報道記録委員	納 所 浩	向 井 紫 帆	栗 谷 英 樹	明 上 良 治					
式典委員長	平 浩 幸								
式典委員	栗 谷 英 樹	明 上 良 治	大 貫 洋 介	谷 川 圭					
施設委員	野 村 克 幸	森 千 恵 子	黒 田 昌 志	大 貫 洋 介					
補 助 員	伊勢工業高校・三重高校・宇治山田高校・四日市南高校・近畿大学高専 四日市工業高校・松阪商業高校・津商業高校・高田高校・松阪高校								
会場責任者	浅 井 裕 司	平 浩 幸							

日 程

全 日 制	5月25日(金) 9:00 個人戦 男・女 5月26日(土) 9:30 個人戦 男・女 5月27日(日) 9:00 団体戦 男・女 小雨決行 (雨天順延時 予備日 6月2日(土) 伊勢市営庭球場)
定 通 制	5月20日(日) 10:00 団体戦終了後個人戦を行う。 * 会場 みえ夢学園高校 (雨天順延時 予備日 5月27日(日)・6月3日(日)) * 組合せは当日発表
開 始 式	個人戦 5月25日(金) 8:40 団体戦 5月27日(日) 8:40

※個人戦組合せ当日発表

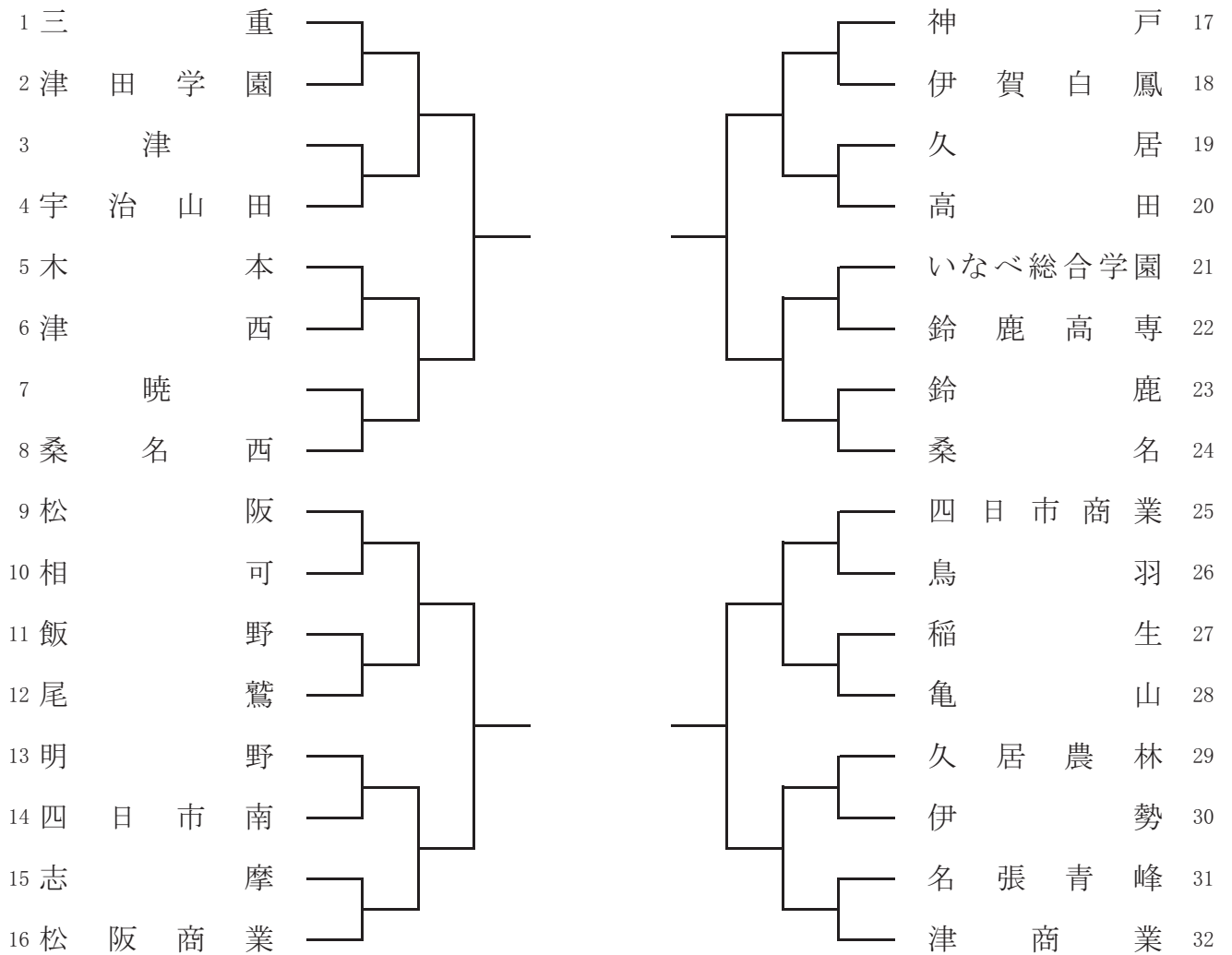
男子 学校対抗



決勝リーグ

	男子	①	②	③	④	勝G	勝G-負G	勝-負	順位
①								-	
②								-	
③								-	
④								-	
	負 G								

女子 学校対抗



決勝リーグ

	女 子	①	②	③	④	勝G	勝G-負G	勝-負	順位
①								-	
②								-	
③								-	
④								-	
	負 G								

卓 球 競 技

期 日 平成30年5月26日・27日 9:00～

開会式 5月26日(土) 9:00

会 場 三重交通Gスポーツの杜伊勢
伊勢市宇治館町510
TEL (0596 22 0188)

競 技 役 員

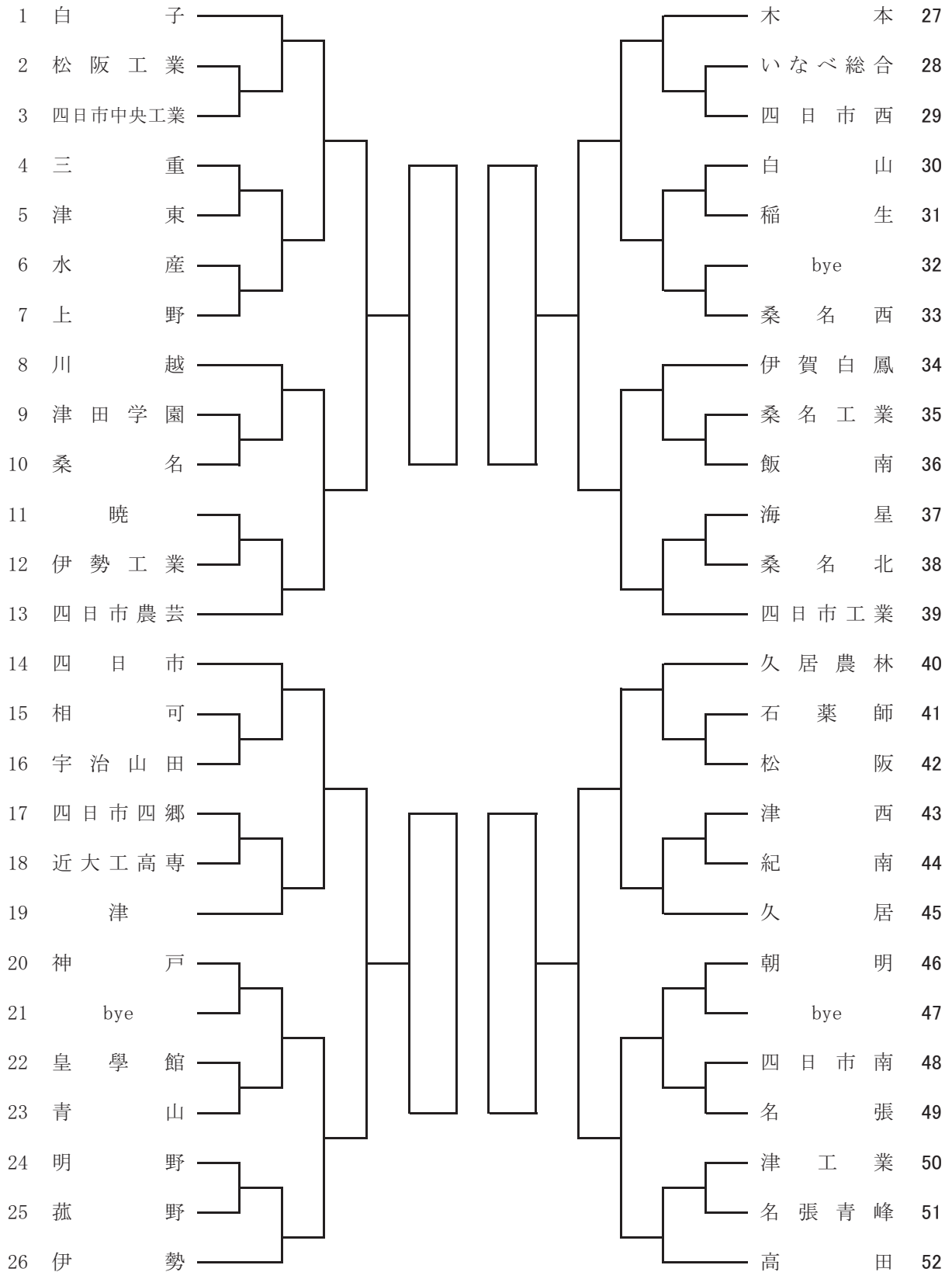
部 長	眞崎 俊明
委 員 長	清水 信夫
副 委 員 長	天白 清
審 判 長	中西 克之
副 審 判 長	榎本 貴之
進 行 委 員 長	(男) 今枝 治 (女) 伊藤 栄一
進 行 副 委 員 長	瀬古 広毅・上田 康・山本 卓・村上 悠馬 松生 大明・森 雅幸・中津 啓・新保 純 中村 誠一
総 務 委 員 長	宇仁田 慎司
式 典 委 員 長	津村 尚美
式 典 副 委 員 長	山本 智紀
記 録 委 員 長	花井 健人
記 録 副 委 員 長	古市 貴之
会 場 掲 示 委 員 長	豊田 公弘
受 付 委 員 長	坂口 智哉
救 護 委 員 長	伊藤 友紀

競 技 日 程

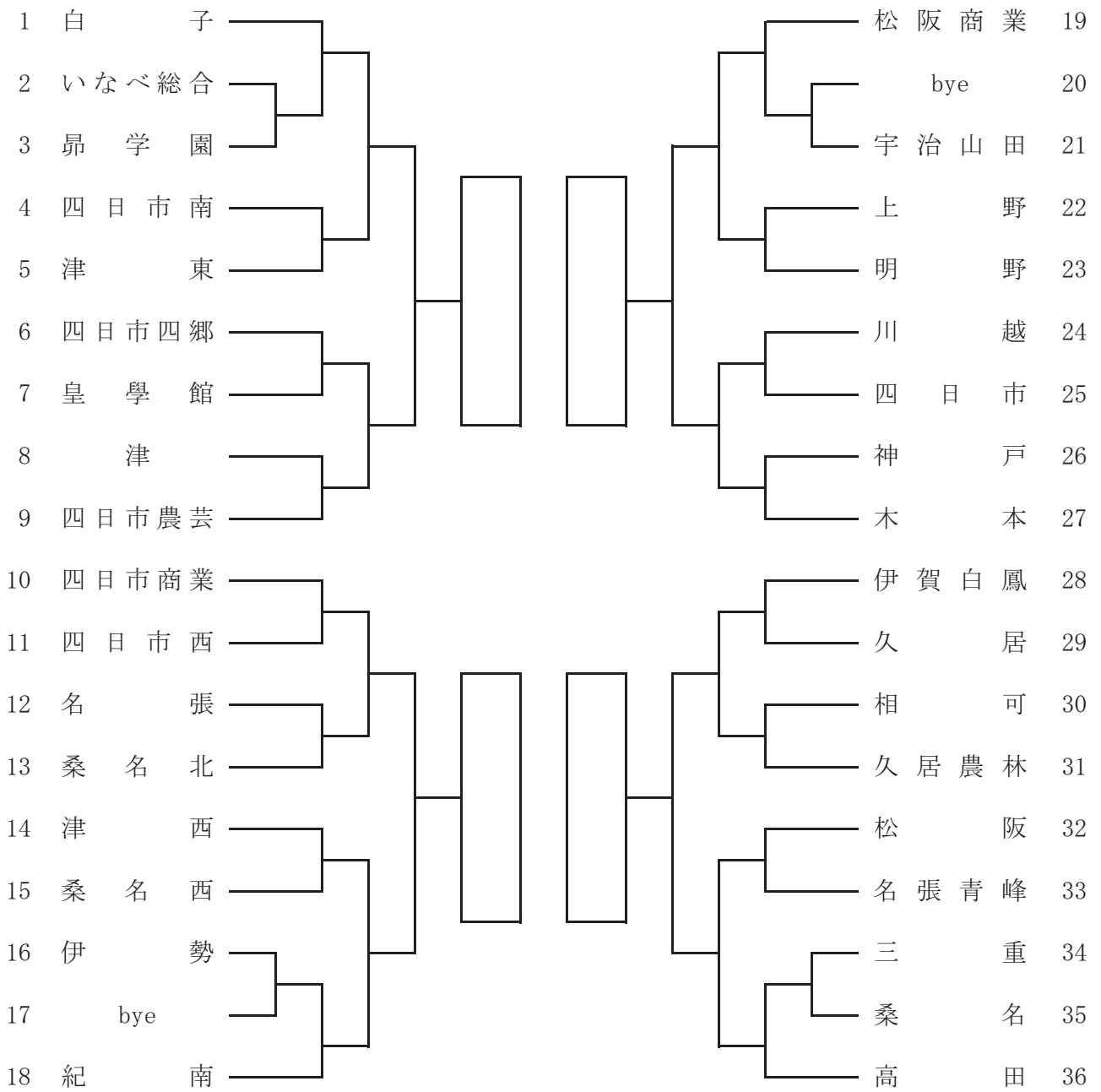
第1日目 平成30年5月26日(土)
全日制の部 9:00 開会式 終了後競技開始
男子・女子団体戦 1回戦～ベスト4決定まで

第2日目 平成30年5月27日(日)
全日制の部 9:30～競技開始
男子・女子団体戦 決勝リーグ戦
定時制・通信制の部 9:00 開会式 終了後競技開始
男子・女子団体戦 決勝まで
男子・女子シングルス //

男子



女 子



サッカー競技

〔男子〕

期日 平成30年5月19日(土) 決勝リーグ第1節 10:30～
平成30年5月26日(土) 決勝リーグ第2節 10:30～
平成30年5月27日(日) 決勝リーグ第3節 10:30～

場所 平成30年5月19日(土) 三重交通G スポーツの杜 鈴鹿
(鈴鹿市御薊町1669 Tel.059 372 2511)
平成30年5月26日(土) 伊勢フットボールヴィレッジ A・Bピッチ
(伊勢市朝熊町4383 426 Tel.0596 63 8898)
平成30年5月27日(日) 伊勢フットボールヴィレッジ A・Bピッチ
(伊勢市朝熊町4383 426 Tel.0596 63 8898)

〔女子〕

期日 平成30年5月20日(日) 1回戦 10:30～
平成30年5月26日(土) 準決勝 11:30～
平成30年5月27日(日) 決勝 10:00～

場所 平成30年5月20日(日) 津西高校 (津市河辺町2210 2 Tel.059 225 1361)
平成30年5月26日(土) 三重交通G スポーツの杜 鈴鹿
(鈴鹿市御薊町1669 Tel.059 372 2511)
平成30年5月27日(日) 三重交通G スポーツの杜 鈴鹿
(鈴鹿市御薊町1669 Tel.059 372 2511)

競 技 役 員

部 長 岡村 芳成

委 員 長 和田 篤典

副 委 員 長 濱地 丈弘 片野 典和 田中 伸弥

総 務 森 豊 青柳 隆 小澤 亮二 徳利 英明
北川 昌紀 北川 勇太 木下 智貴 橋谷 耕司
伊室 陽介 上田 元大 大森 健太

審判委員長 島田 浩幸

審 判 員 三重県高等学校体育連盟サッカー 専門部審判員

技術委員長 伊室 英輝

技 術 委 員 三重県高等学校体育連盟サッカー 専門部技術委員

参 加 資 格

- ① 平成30年度日本サッカー協会に加盟登録された高等学校チームで、当該団体に登録された生徒であること。
- ② 平成30年4月2日以降に当該学校に在学している者で、平成11年4月2日以降に生まれた者（4月2日を起算日として、19歳未満の者とする）。但し、同一学年での出場は1回限りとする。
- ③ チーム編成は、全日制・定時制の混成を認めない。
- ④ ア) 転校後6ヶ月未満の者は参加を認めない。ただし、一家転住等やむを得ない場合は、県高体連盟会長の許可があればこの限りではない。
イ) 高体連加盟チームに所属していた選手は他校において6か月間は出場できない。
ウ) 転校の有無にかかわらず、他の連盟から高等学校体育連盟加盟チームに移籍する場合は上記ア)に準ずるものとする。ただし、この規定の適用は当該学年度内に限るものとする。
- ⑤ 選手は、当該学校長の参加承諾を必要とする。
- ⑥ 外国人留学生の登録は4名までとし、試合出場は2名とする。

競 技 方 法

【男子】

- ① 4チームによるリーグ戦を行い、上位2チームが全国総体に出場する。3位決定戦は行わない。
- ② 試合時間は70分とし、勝敗が決しない場合は、PK方式によって勝敗を決定する。
- ③ 勝ち点は次の通りとする。
勝ち 4 PK戦での勝ち 2 PK戦での負け 1 負け 0
- ④ 勝ち点と同じ場合は次の方法で上位チームを決定する。
1) 得失点差の多い方を上位とする。 2) 総得点の多い方を上位とする。
3) 当該チームの勝者を上位とする。 4) 抽選による。

【女子】

- ① 7チームのトーナメント形式で行う。5位決定戦はリーグ戦形式で行う。
- ② トーナメントにおいては、試合時間は70分とし、勝敗の決しない場合は、PK方式によって、勝利チームを決定する。決勝においては、試合時間は70分とし、勝敗の決しない場合は、20分の延長を行い、決しない場合は、PK方式によって、優勝チームを決定する。3位決定戦においては、試合時間は70分とし、勝敗の決しない場合は、PK方式によって、勝利チームを決定する。
- ③ 5位決定リーグ戦においては、試合時間は60分とし、勝点については、勝ちを3、引き分けを1、負けを0とし、勝点と同じ場合は①得失点差②総得点③当該チームの結果で順位を決定する。なお順位が決定しない場合は、抽選にて順位を決定する。

競 技 規 定

【男子】

- ① 平成30年度日本サッカー協会制定の『競技規則』による。
- ② あらかじめエントリーされた25名から、試合毎に20名以下の登録を行う。最大9名を交代要員として登録できる。登録された交代要員の中から、5名まで交代が認められる。
- ③ 本大会中において、退場を命ぜられた者は、次の1試合は出場することができない。それ以降の処置については、規律委員会（委員長、副委員長、技術委員長、審判委員長）において処置を決定する。
- ④ 本大会中に警告を2回受けた者は次の1試合に出場することができない。ただし、1次トーナメント終了時点で、累積の警告は消滅するものとする。

【女子】

- ①平成 30 年度日本サッカー協会制定の『競技規則』による。
- ②大会への選手登録は 25 名以下とする。
- ③各試合の登録は 20 名以下とし、最大 9 名を交代要員として登録でき、登録された交代要員の中から、5 名まで交代が認められる。自由な交代ではない。
- ④本大会中において、退場を命ぜられた者は、次の 1 試合は出場することができない。それ以降の処置については、規律委員会において処置を決定する。
- ⑤ 本大会中に警告を 2 回受けた者は次の 1 試合に出場することができない。

表 彰・そ の 他

【男子】

- ① 優勝から 5 位までを表彰する。
- ② 優勝校・準優勝校は全国総体及び東海総体への出場権を獲得する。

【女子】

- ① 優勝から 5 位までを表彰する。
- ② 優勝校は東海高校総体への出場権を獲得する。

平成30年度 三重県高校総合体育大会 男子サッカー競技

【決勝リーグ】

第1節 5月19日(土) 三重交通G スポーツの杜 鈴鹿 (メイングラウンド)

10:30～ A VS B

13:00～ C VS D

第2節 5月26日(土) 伊勢フットボールヴィレッジ (A・Bピッチ)

10:30～ A VS C (Aピッチ)

10:30～ B VS D (Bピッチ)

第3節 5月27日(日) 伊勢フットボールヴィレッジ (A・Bピッチ)

10:30～ A VS D (Aピッチ)

10:30～ B VS C (Bピッチ)

	A	B	C	D	勝ち点	得点	失点	得失差	順位
A									
B									
C									
D									

※勝ち点・・・勝ち 4点 PK勝ち 2点 PK負け 1点 負け 0点

※勝ち点と同じ場合は次の方法で上位チームを決定する。

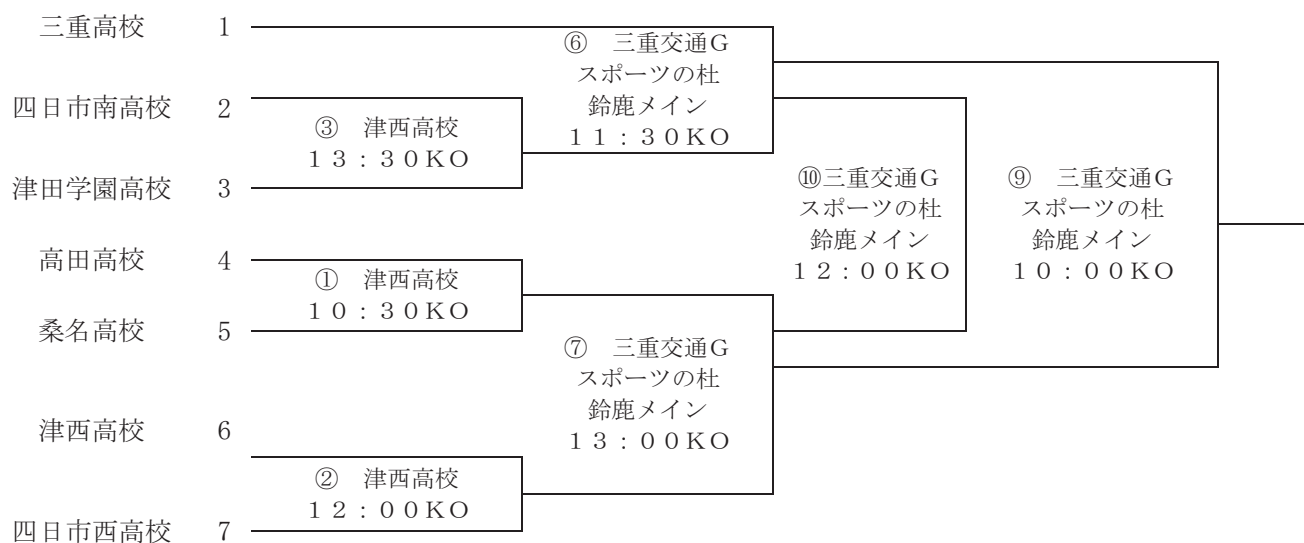
- 1) 得失点差の多い方を上位とする。
- 2) 総得点の多い方を上位とする。
- 3) 当該チームの勝者を上位とする。
- 4) 抽選による。

平成30年度 三重県高校総合体育大会 女子サッカー競技

5/20(日)

26日(土)

27日(日)



5月20日(日) ④津西高校 15:00 KO 5位決定リーグ ①の負 対 ②の負

5月26日(土) ⑤津西高校 10:00 KO 5位決定リーグ ②の負 対 ③の負

5月27日(日) ⑧津西高校 15:00 KO 5位決定リーグ ①の負 対 ③の負

バレーボール競技

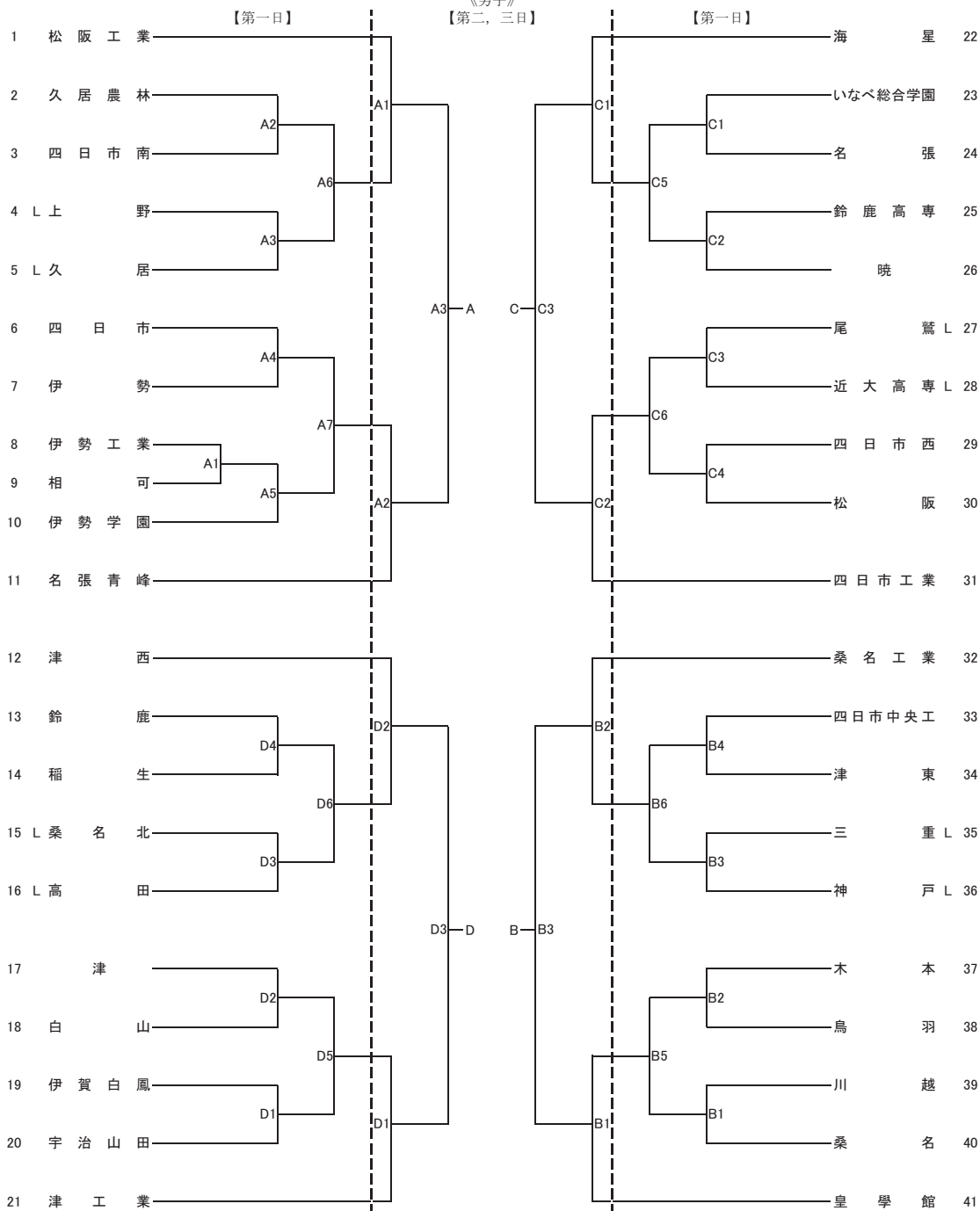
期 日	平成30年5月25日(金)・26日(土)・27日(日)
会 場	5/25 (男子) 三重県立桑名工業高等学校・三重県立桑名北高等学校 (女子) 安濃中央総合公園内体育館・三重交通Gスポーツの杜鈴鹿
	5/26 (男子) 三重県立桑名工業高等学校・三重県立桑名北高等学校 (女子) 安濃中央総合公園内体育館・三重交通Gスポーツの杜鈴鹿
	5/27 (男女) 津市芸濃町総合文化センターアリーナ

競 技 役 員

部 長	田牧 明浩				
委 員 長	橋本 雅司				
副 委 員 長	中川 隆之				
総務委員長	東 陽子				
総 務 委 員	永作 公利	篠木 旭	大西 正人	尾崎 正弘	
	森木 亮	粉川真由美	木村 敬司	井関 伸芳	
	三浦 孝文	野呂 純子	浅沼真紀子	野呂 佳子	
	赤松 樹	伊豆田和也	藤田 陽介	西垣戸美和	
	鈴木 詩織				
競技委員長	奥山 剣司				
競 技 委 員	井上 綾子	河合 貢	鷹尾 充敏	藤田 聖司	
	小野 慎也	石山 大純	久保田 仁	尾市 歩	
	宮崎 達崇	近藤 聖	福岡 洋子	角谷 修	
	福西麻由子	早川 孝	坂本 昌也	淀谷 真也	
審判委員長	渡邊 正則				
審 判 委 員	森西 基雄	櫻井 良隆	高林 紘	磯田 泰輔	
	並木 智香	加藤理恵子	大塚 雄司	岡 祐輝	
	北岡 和浩	氏本 敦之	丹羽 輝	奥田 義経	
	石神 巧介	今村 善敬	不殿絵里加	大西 正展	
	中瀬 新悟	中尾 聡	重永 貴博	中村純一郎	
	梶野 道宏	中林 祐介	奥出 正教	菅野 賢志	
	丸山 陽	山田 洋次	大西 啓介	阪本 智典	
	三重県バレーボール協会公認審判員				
記録・報道	宮崎 達崇				
会場責任者	男子：橋本 雅司	女子：中川 隆之			

- ※1. 試合形式 トーナメント戦および、ベスト4リーグ戦併用形式
(リーグ戦は男女それぞれ上位4チームで実施します。各チーム全3試合のうち、1試合を第2日目に、2試合を第3日目に行います)
2. 第1日目 男子会場：開館8時00分、受付8時20分、試合開始9時00分
女子会場：開館8時00分、受付9時20分、試合開始10時00分
- 第2日目 男子会場：開館8時30分、受付8時50分、試合開始9時30分
女子会場：開館8時00分、受付8時50分、試合開始9時30分
- 第3日目 男女会場：開館8時00分、受付9時20分、試合開始10時00分
3. 各会場で代表者会議を行います。出場チームの代表者は出席してください。

平成30年度三重県高等学校総合体育大会バレーボール競技
 兼 東海高等学校総合体育大会三重県予選大会
 兼 全国高等学校総合体育大会三重県予選大会
 《男子》



* 会 場： 【第一日】 A, D : 桑名北高校、B, C : 桑名工業高校
 【第二日】 1日目と同じ
 【第三日】 A : 津市芸濃総合文化センター内体育館

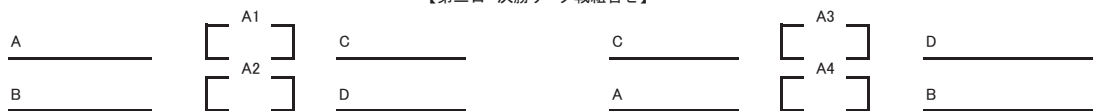
* 【第一日】 開館 8:00, 受付 8:20, スパイク練習 8:30, 試合開始 9:00
 以降、45分毎に試合設定時間有
 【第二日】 開館 8:30, 受付 8:50, スパイク練習 9:00, 試合開始 9:30
 【第三日】 開館 8:00, 会場準備 8:00~9:00, 練習開始(フロアー) 9:00, 受付 9:20, スパイク練習 9:30, 試合開始 10:00
 (8:00~9:00は補助員の練習のため、フロアー使用禁止)

* LはI F、点示、線審

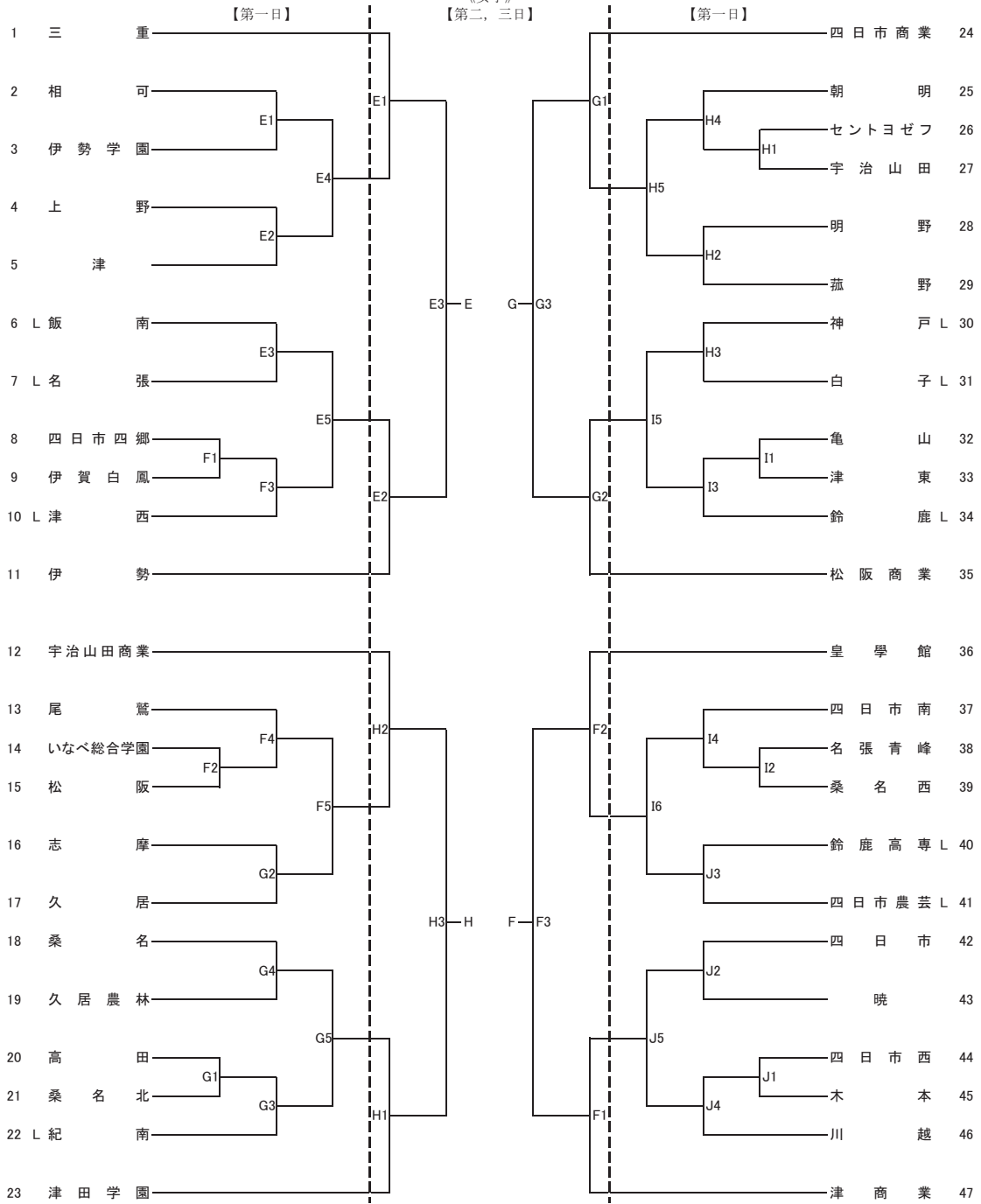
【第二日 決勝リーグ戦組合せ】



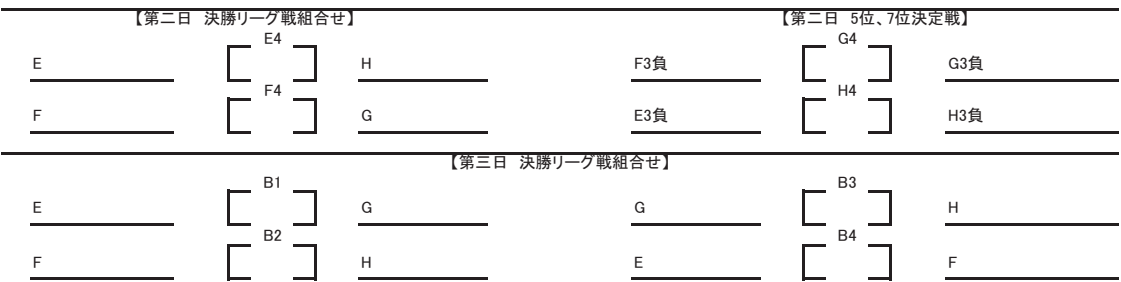
【第三日 決勝リーグ戦組合せ】



平成30年度三重県高等学校総合体育大会バレーボール競技
 兼 東海高等学校総合体育大会三重県予選大会
 兼 全国高等学校総合体育大会三重県予選大会
 《女子》



* 会場： 【第一日】 E, F : 安濃中央総合公園内体育館メイン, G : サブ, H, I, J : 三重交通Gスポーツの杜鈴鹿
 【第二日】 E, H : 安濃中央総合公園内体育館メイン, F, G : 三重交通Gスポーツの杜鈴鹿
 【第三日】 B : 津市芸濃総合文化センター内体育館
 * 【第一日】 開館 8:00, 会場準備 8:00~9:00, 練習開始(フロアー) 9:00, 受付 9:20, スパイク練習 9:30, 試合開始 10:00
 以降、45分毎に試合設定時間有
 【第二日】 開館 8:00, 練習開始(フロアー) 8:30, 受付 8:50, スパイク練習 9:00, 試合開始 9:30
 【第三日】 開館 8:00, 会場準備 8:00~9:00, 練習開始(フロアー) 9:00, 受付 9:20, スパイク練習 9:30, 試合開始 10:00
 (8:00~9:00は補助員の練習のため、フロアー使用禁止)
 * LはI F、点示、線審



バスケットボール競技

(全日制の部)

期 日 5月25日(金) 競技開始 9:30
 5月26日(土) " "
 5月27日(日) " "

会 場 サオリーナ
 津市北河路町19番地1 TEL 059 229 3375
 津東高等学校体育館
 津市一身田上津部田1470 TEL 059 227 0166

(定時制・通信制の部)

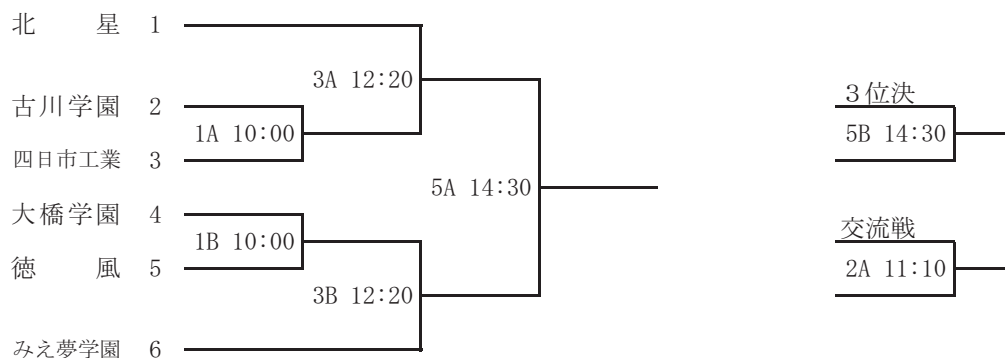
期 日 6月3日(日) 競技開始 10:00
 会 場 みえ夢学園高等学校体育館
 津市柳山津興1239 TEL 059 226 6217

競 技 役 員

部 長 矢田 寛
 委 員 長 大森 智之
 副委員長 田根 誠 桜井 則之 池田 和光
 総 務 桂山 誠司 藤原 太 竹内 健悟 林 仁大 平野 翔平 芝野 博考
 森田 邦裕 伊藤 友美 矢島ちよ子 岡 由美子 服部 理恵 大谷 佐弥
 高橋 輝 藪本 祐子 近藤 雄太 稲場 信 長嶺 功太
 競 技 小林 泰 加藤 友理 宇佐美浩司 中島 英之
 T O・戦評 後藤 慎介 植田 学 伊藤 将伸 杉 知幸 山崎 教平 藤原 綾佳
 門脇 昌也 宮原 利享 中條 夏海
 審 判 石井 裕範 田中 恵理 神山 安奈 岩田 智之 横井 尚子 塚本 千穂
 日本協会公認審判委員，帯同審判員
 報 道 太田 昌幸
 会場責任者 小林 泰 (サオリーナ) ， 林 仁大 (津東)
 補 助 員 津商業，津西，津東，各高等学校バスケットボール部員

組 合 せ

[定通制の部] A・Bコート…みえ夢学園高校
 〈男子〉

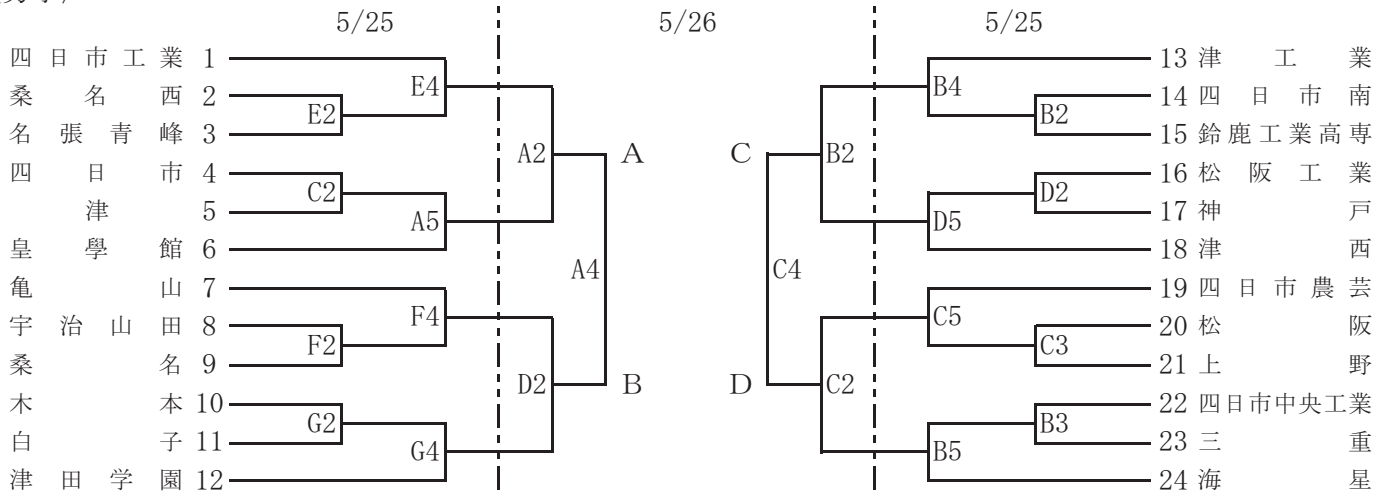


〈女子〉

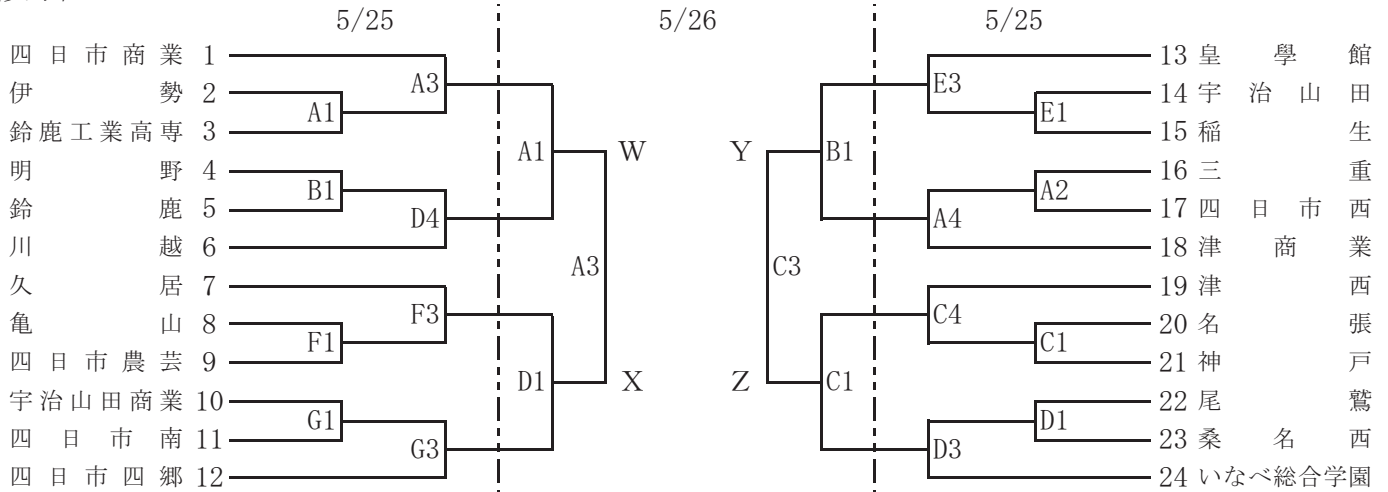
参加 大橋学園高等学校

[全日制の部]
(男子)

5/25, 26, 27…サオリーナ(A・B・C・D・E) 5/25…津東高(F・G)



(女子)



試合時間 5/25 ABCDE ① 9:30～ ②11:00～ ③12:30～ ④14:00～ ⑤15:30～
 5/25 FG ① 12:00～ ②13:30～ ③15:00～ ④16:30～
 5/26, 27 ABCD ① 9:30～ ②11:10～ ③13:20～ ④15:00～

5月26日(土) ブロック決勝・決勝リーグ/サオリーナ (A・B・C・D)

	①9:30～	②11:10～	③13:20～	④15:00～
A			W X	A B
B				
C			Y Z	C D
D				

5月27日(日) 決勝リーグ/サオリーナ (A・C)

	①9:30～	②11:10～	③13:20～	④15:00～
A	WX勝 YZ負	AB勝 CD負	WX勝 YZ勝	AB勝 CD勝
C	WX負 YZ勝	AB負 CD勝	WX負 YZ負	AB負 CD負

ソフトボール競技

5月19日(土) 松阪商業高等学校 / 松阪市総合運動公園

5月26日(土) 山崎運動公園健康運動広場 / 亀山市東野公園

5月27日(日) 山崎運動公園くまのスタジアム他 / 亀山市東野公園

競技役員

部長 福井 長年

委員長 三好 啓美

総務 菌田 司 服部 創 吉田 克江 北村 順
宮崎 宣光 中津 数務 川合 正人 樋口 雅人
吉田 誠 杉野 嘉則 藤吉 光

審判長 向久保 秀夫

審判員 三重県ソフトボール協会審判員

記録長 湊 寅保

記録員 三重県ソフトボール協会記録員

会場責任者 [女子] 吉田 克江 川合 正人 三好 啓美 [男子] 服部 創

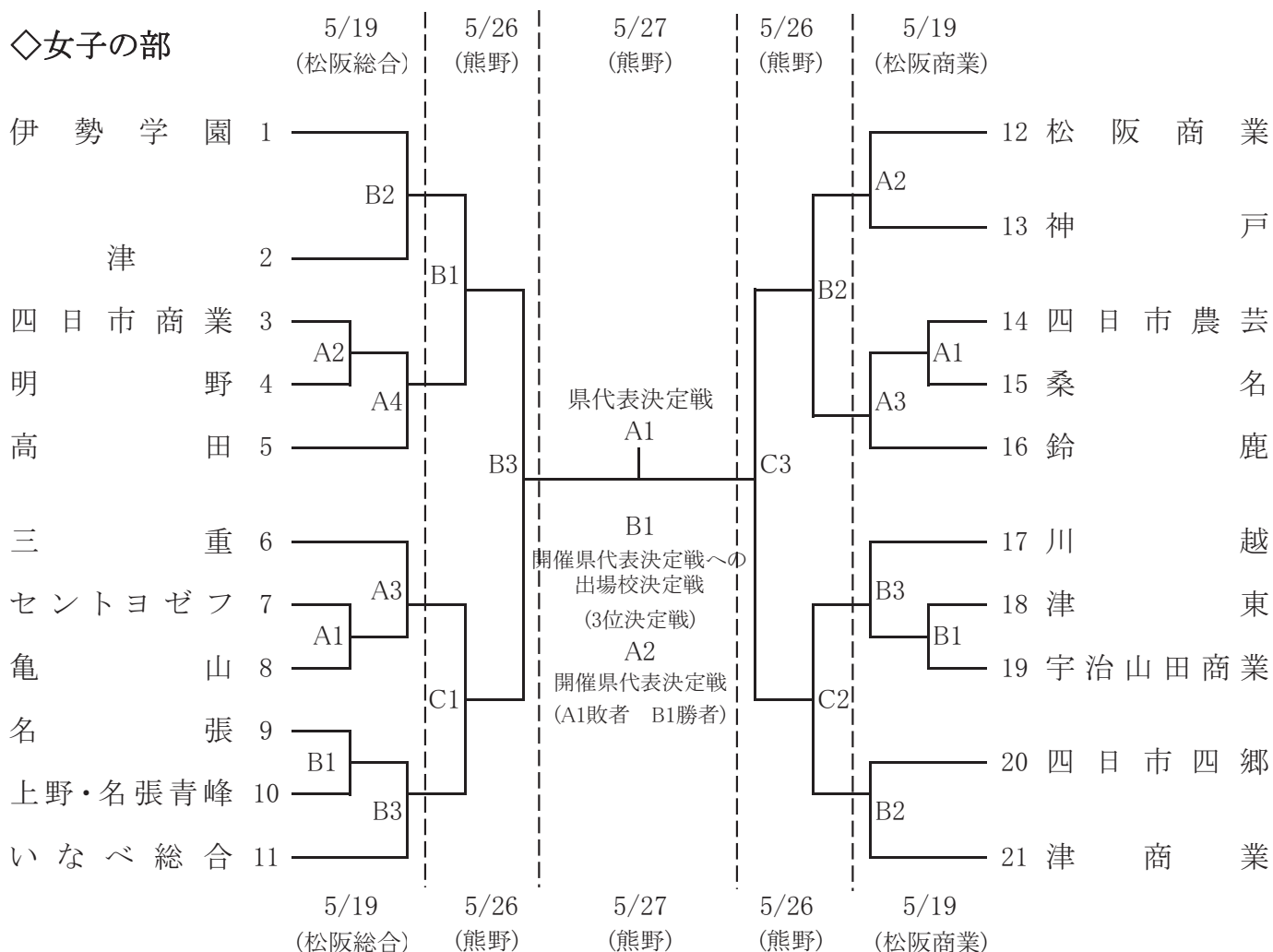
会場TEL 松阪商業高等学校 0598 28 3011
松阪市総合運動公園 0598 28 6757
熊野市山崎運動公園 (くまのスタジアム/健康運動広場) 0597 85 2123
亀山市東野公園 0595 83 1888

競技日程

<u>5月26日(土)</u>	<u>5月27日(日)</u>	<u>5月26日、27日</u>
[女子] 山崎運動公園健康運動広場	[女子] 山崎運動公園くまのスタジアム他	[男子] 亀山市東野公園
開始式 9:30～	1. 10:30～ 決勝・3位決定戦	1. 10:00～
1. 11:00～	2. 13:00～ 第2代表決定戦	2. 11:30～
2. 12:20～	15:00～ 閉会式	3. 13:30～
3. 14:00～		

平成30年度 三重県高体連ソフトボール競技
 県総体 兼 全国高校総体 兼 中日本大会県予選大会組み合わせ

◇女子の部



☆県総体(女子の部)順位は従来通りトーナメントの結果で決する

*熊野 A~Cコート山崎運動公園

◇男子の部

5/26,27(東野)		三重	稻生	松阪	津西	四日市工業
		1	2	3	4	5
三	重	1	26A1	27A2	26A2	27B1
稻	生	2	26A1		27B2	26A3
松	阪	3	27A2	27A1		26B2
津	西	4	26A2	27B2	26B1	27A3
四	日市工業	5	27B1	26A3	26B2	27A3

【試合開始予定時間】

◇女子の部

- [5/19] [5/26]
 ①10:00 開始式 9:30
 ②11:20 ①11:00
 ③13:00 ②12:20
 ④14:20 ③14:00

[5/27]

- ①10:30
 ②13:00

◇男子の部

- [5/26・27]
 ①10:00
 ②11:30
 ③13:30

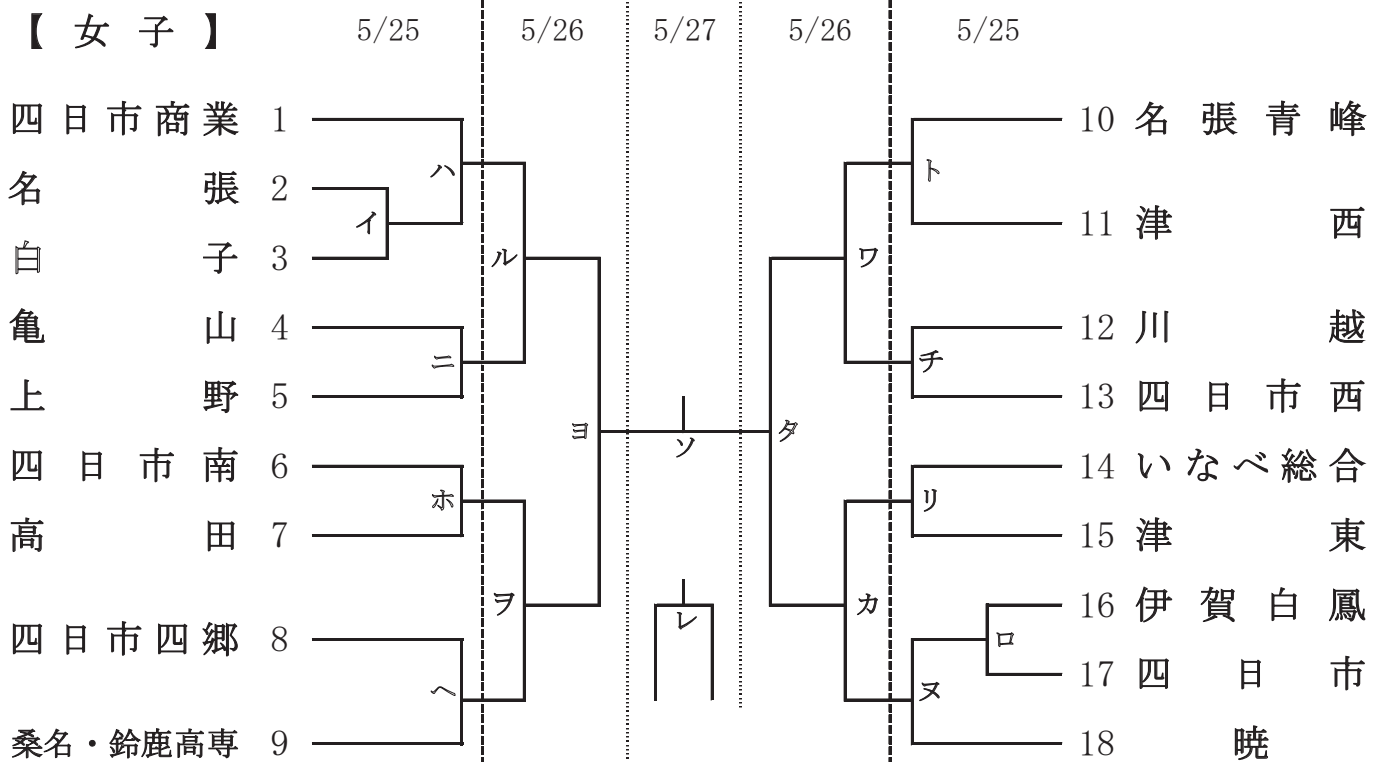
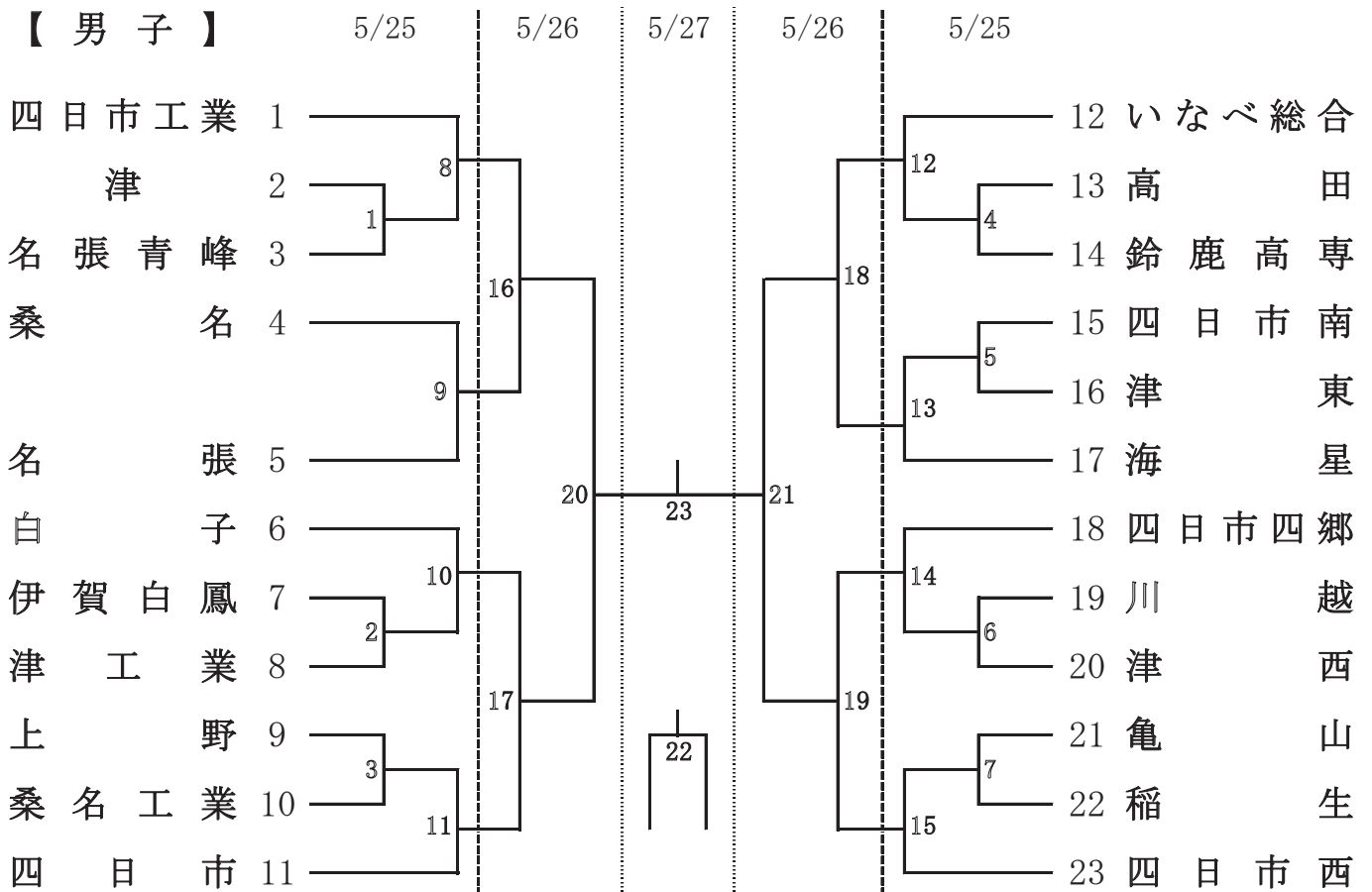
ハンドボール競技

期 日	5月25日(金)	10:00～	
	5月26日(土)	10:00～	
	5月27日(日)	10:00～	
開始式	5月8日(火)	15:00～	於 四日市工業高等学校
会 場	中央緑地体育館	四日市市日永東1	059-345-4111
	四日市工業高校	四日市市日永東3 4 63	059-346-2331(代表)
	霞ヶ浦体育館	四日市市大字羽津甲5169	
	四日市南高校	四日市市大字日永字岡山4917	059-345-3177(代表)

競 技 役 員

部 長	松 岡 泰 之		
委 員 長	寺 崎 浩 一		
総 務	中 弘 美	田 中 孝 一	太 田 光 宣
審 判 長	玉 田 浩 史		
審 判 員	大 畑 俊 輔	長 谷 川 将 規	牛 島 卓 也
	千 種 雄 介	織 田 洋 輔	砂 川 匠
	前 田 佳 男	寺 崎 浩 一	大 畑 美 沙
	中 川 美 沙	岡 田 大 輝	阿 野 正 憲
	脇 大 典	山 下 友 希	赤 井 亮 太
	鈴 木 悠 子	伊 藤 毅	太 田 光 宣
	石 田 卓 磨	稲 垣 春 菜	伊 藤 真 規
	三重県ハンドボール協会 審判員		
競 技 部 長	前 田 佳 男		
競 技 委 員	藪 内 弘 志	中 弘 美	中 川 美 和
	生 駒 裕	高 橋 正 人	武 島 拓 也
	富 田 裕 美	小 林 一 憲	細 川 直 宏
	窪 田 裕 子	藤 田 み どり	坂 本 晶
	藤 森 崇 史	田 中 裕 志	小 高 岳 史
	愛 洲 祐 希	水 平 真 理 子	村 上 美 智 子
	城 田 美 紀 子	倉 田 有 規	新 出 寛 之 佳
	藤 田 美 緒	岩 田 羊 二 介	安 齋 藤 摩 由 子
	椋 本 佳 重 己	山 崎 賢 二 太 子	兼 角 谷 秀 和 龍
	中 倉 村 友 彦 司	山 田 尚 一 惠 香	竹 田 川 秀 仁
	星 野 智 賢	竹 田 尚 一 惠 香	柴 原 秀 仁
	西 綾	足 田 美 和 美	
	アウドゥヒューズデン		
記 録 報 道	齊 木 孝 宏	加 藤 拓 也	
会 場 責 任	玉 田 浩 史 (緑地)	千 種 雄 介 (四日市工業)	
	山 下 友 希 (霞ヶ浦)	藪 内 弘 志 (四日市南)	
補 助 員	各高校ハンドボール部員		

2018年度三重県高等学校総合体育大会ハンドボール競技
兼 全国高等学校総合体育大会・東海高等学校総合体育大会県予選会



2018年度 三重県総合体育大会ハンドボール競技
兼 全国高等学校総合体育大会・東海高等学校総合体育大会三重県予選会

【日程】

大会 第 1 日 5 月 25 日 (金)

	開始時間	緑地	四工	霞ヶ浦	四南	試合球
1	10:00	イ	1	4	口	モルテン
2	11:10	チ	6	2	7	ミカサ
3	12:20	リ	3	9	5	モルテン
4	13:30	ハ	8	ト	又	ミカサ
5	14:40	ニ	14	12	ホ	モルテン
6	15:50	へ	11	10	15	ミカサ
7	17:00				13	モルテン

(25-5-25)

【役割分担】

	緑地	四工	霞ヶ浦	四南
第1試合記録 (集合時間)	四商	四工	津西女	暁
	9:30			
会場準備 (集合時間)	四西	四工	桑名男 名張男	四南
			8:30	
会場責任者	玉 田	千 種	山 下	藪 内
会場役員	玉 田	千 種	山 下	藪 内

大会 第 2 日 5 月 26 日 (土)

	開始時間	緑地	四工	試合球
1	10:00	ル	16	モルテン
2	11:10	ヲ	17	ミカサ
3	12:20	力	19	モルテン
4	13:30	ワ	18	ミカサ
5	14:40	ヨ	20	モルテン
6	前試合終了 30分後~	夕	21	ミカサ

(25-5-25) 20・21・ヨ・夕(30-10-30)

	緑地	四工
第1試合記録 (集合時間)	予の勝者	14の勝者
	9:30	
会場責任者		

大会 第 3 日 5 月 27 日 (日)

	開始時間	緑地	試合球
1	10:00	レ	モルテン
2	11:30	22	ミカサ
3	13:00	ソ	モルテン
4	14:30	23	ミカサ

(30-10-30)

	緑地
第1試合記録 (集合時間)	役員
	9:30
会場責任者	前田・齊木

バドミントン競技

期 日	5月25日(金)	9:30~
	5月26日(土)	10:00~
	5月27日(日)	9:15~
閉会式	5月27日(日)	17:00~17:15(予定)
会 場	県営サンアリーナ	TEL 0596 22 7700
	北星高校体育館	TEL 059 363 8110

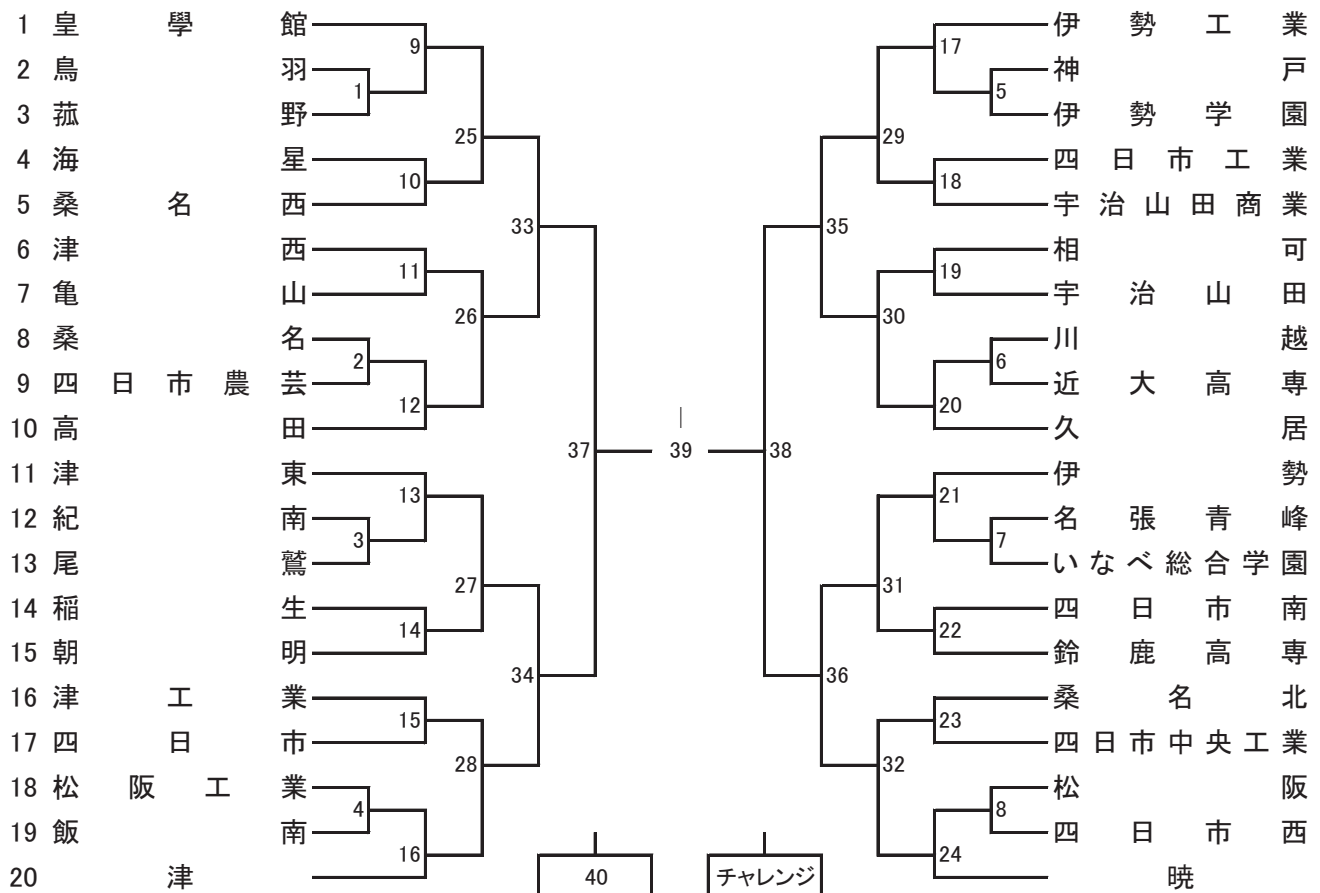
競 技 役 員

部 長	松田 光司			
委 員 長	中村 功			
副 委 員 長	出口 洋也	黒川 直紀	戸川 勇士	
競技役員長	齋藤 有矢	山本美由紀(定)		
総務部長	道明 伸也			
総務副部長	山元 通央	福井 正浩	新門 耕一	
審判部長	大原 淳司			
審判副部長	西川 峻	庄司 賢人	柘植 一也	
審判係	新美 弘毅	井坂 浩平	玉井 嘉典	
進行係	早川 克浩	中西 泰徳	簗手 崇	
	中地区高校バドミントン部顧問			
記録係	福井 彰子	奥田 正弘	森 研輔	神谷健太郎
救護係	安井 浩子	小林 太	北村 吏	矢田 泰敏
会場責任者	齋藤 有矢	山本美由紀(定)		

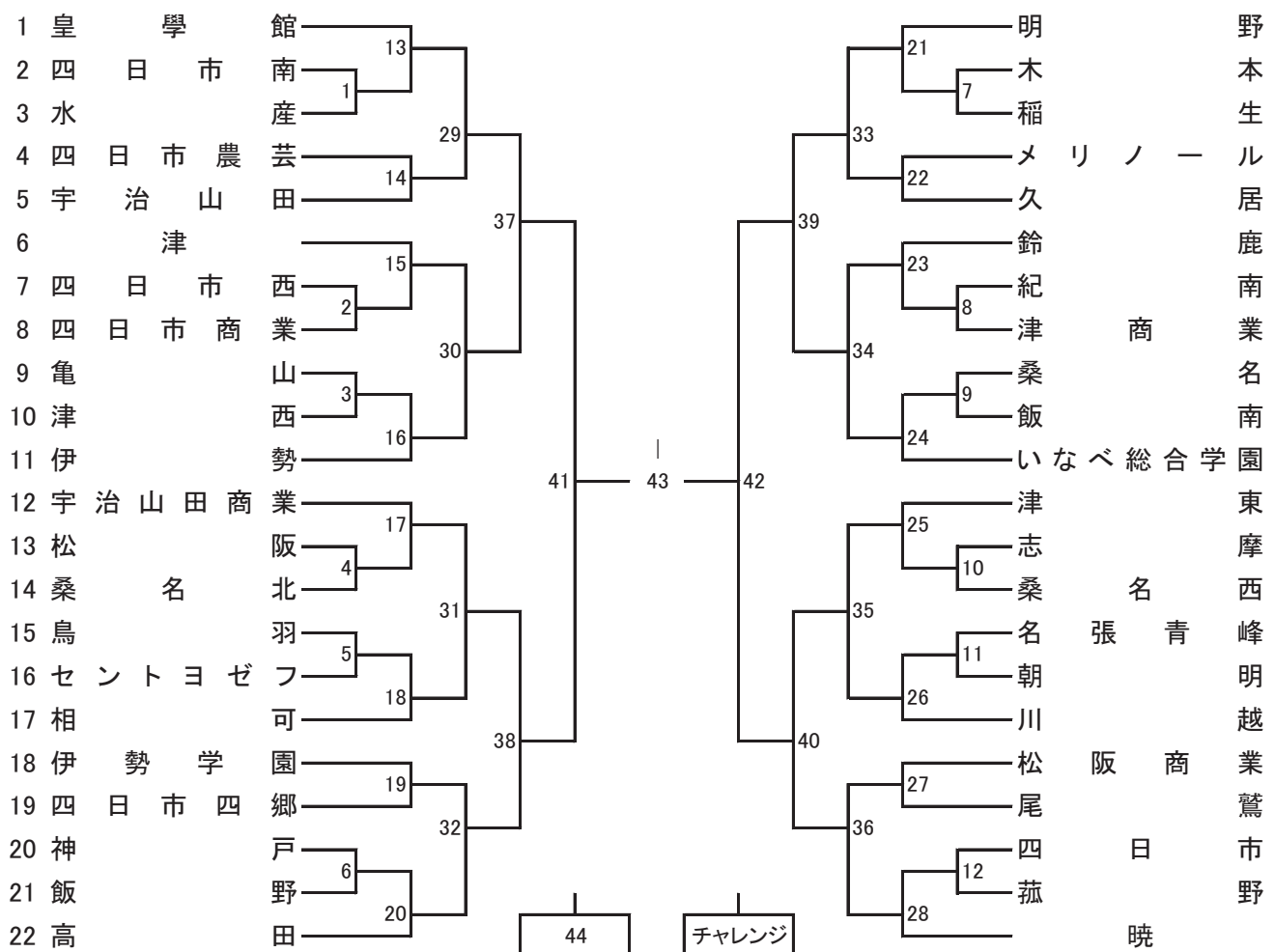
定時制・通信制高校の組み合わせは、当日発表する。

平成30年度 三重県高等学校総合体育大会バドミントン競技 団体の部

【男子団体】



【女子団体】



ラグビーフットボール競技

期 日 5 / 13・20・25・27
会 場 三重交通 G スポーツの杜 鈴鹿
鈴鹿市御薊町1669
TEL 059 372 2511
開始式 5 / 25 9 : 30 ~

競 技 役 員

部 長 諸岡 伸 (朝明高等学校長)

委 員 長 端 圭一朗

副 委 員 長 上野 晋 保地 直人

総 務 松本 直之 三輪 雄輝

レフリー委員長 三木 武

審 判 委 員 杉戸 大樹 谷村 勝 堀田 三智一
水谷 洋弥 西野 雅裕 稲垣 翔平
池本 裕貴 金城 学 大倉 さや香

進 行 係 喜田 裕彰

記 録 報 道 谷口 典央 濱口 晃伊 石川 修也

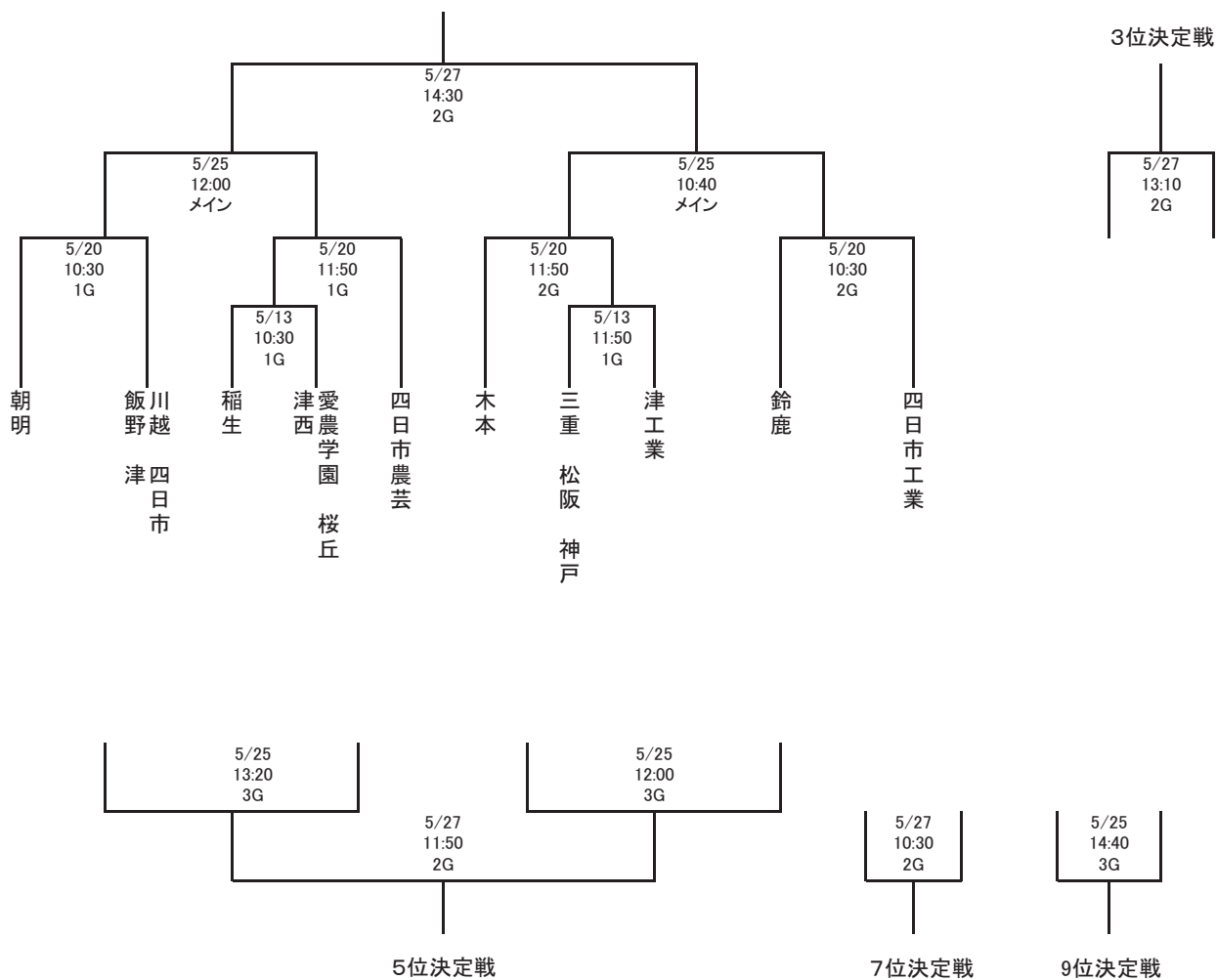
会 場 係 阿部 勝幸 渡邊 翔 野呂 創史

会 場 責 任 者 保地 直人 喜田 裕彰

補 助 員 稲生高校・津工業高校・四日市農芸高校・津高校・鈴鹿高校ラグビー部員

平成30年度 第68回三重県高等学校総合体育大会ラグビーフットボール競技
兼 第65回東海高等学校総合体育大会ラグビーフットボール競技大会県予選

会場：三重交通G スポーツの杜 鈴鹿



相 撲 競 技

期 日 5月26日(土)
開会式 10時30分 競技開始10時50分
閉会式 14時00分
会 場 宇治山田商業高校相撲場
TEL 0596 22 1101

競 技 役 員

部 長	長谷川 敦子						
委 員 長	下里 匡希						
副 委 員 長	滝田 真						
総 務	天野 久	石川 元司	増田 好男	加古 昭次			
審 判 長	前田 哲						
副 審 判 長	尾崎 泰祐	大石 秀次	小熊 弘一	細木 正蔵	樺本 治夫		
主 審	山下 浩幸	岡 博信	須場 幸和	長崎 圭児			
副 審	中村 敏彦	谷村 和志	久保田真生	松尾 功大	三谷 正幸		
	井上 達仁	人見 実男	城山 為徳	山川 経道	山本 貢		
	浜際 東文	山本 文士	駒田 竜二	井上 皓	城山 崇		
	城山 元彦	丹羽 雄一	駒田 鉄司	大山 匡博	世古 真也		
	玉木 新一	河村 昭	谷村 和志	山本 祐資	竹内 博司		
	山本 真二	山本 祐資	嶋田 元保	田中 正宏	中村 周誠		
	岡村 和樹	岡 政明	尾上 光彦	西 祐一	南野 峻		
	福井 正幸	西 恭平					
進行・記録	福永 敦史	中村 恵美子					
決まり手	溝口 和則	中村 正行					
会場責任者	下里 匡希						
補 助 員	各高校相撲部員						

進 行 予 定

① 10時50分 団体の部リーグ戦

※ 対戦順については個人戦組み合わせ抽選会の日決定する。

② 団体の部終了後に個人決勝トーナメント戦

※ 東海総体の個人戦が体重別で行われるため、組み合わせは大会直前に行う。

柔道競技

名張市武道交流館 いきいき

〒518-0753 名張市蔵持町里2928番地 Ⅱ:0595-62-4141

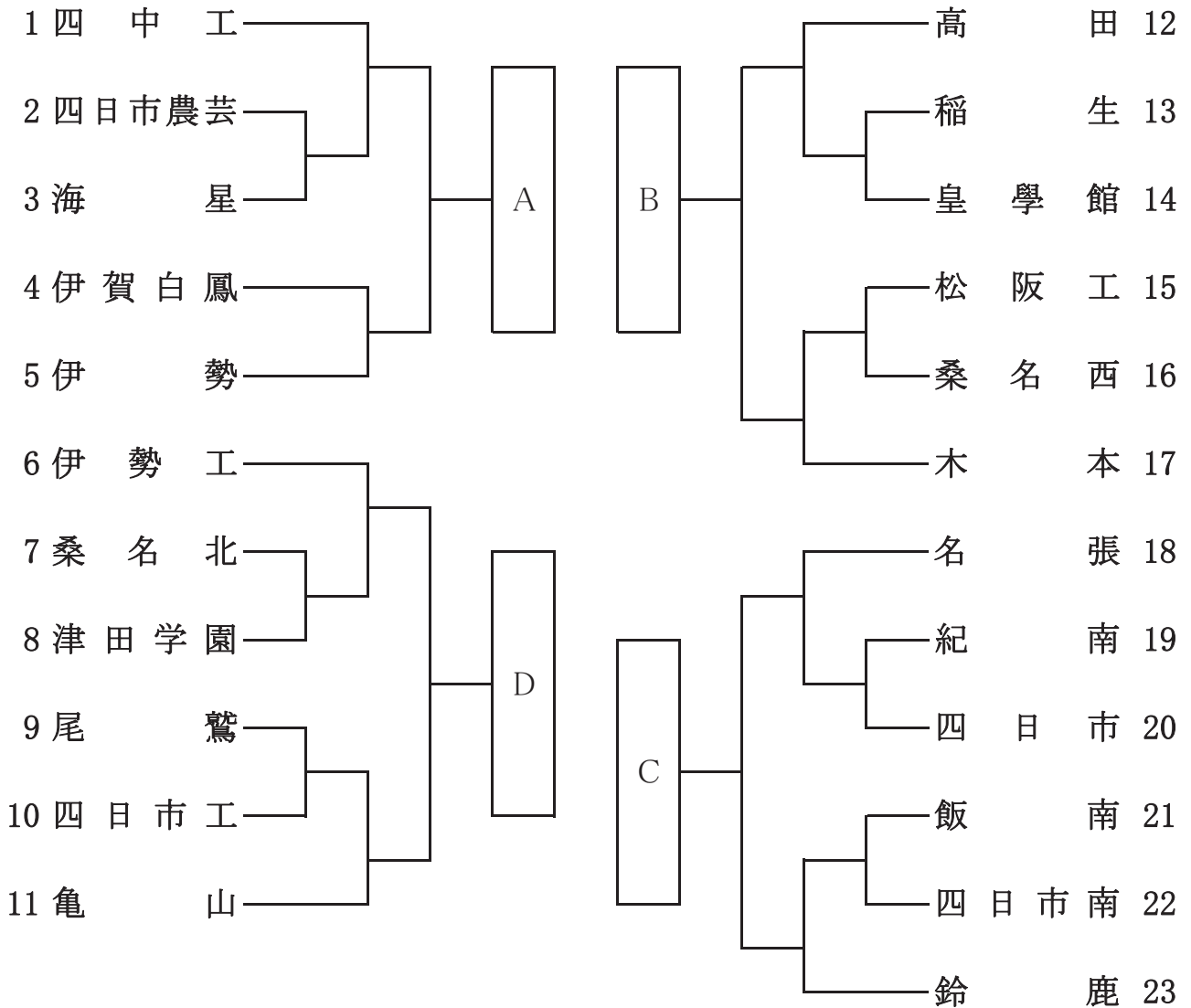
平成30年5月26日(土) 10:00 男女団体戦

平成30年5月27日(日) 9:30 定時制・通信制の部 男女個人戦

競技役員 (順不同)

顧問	平賀 秀忠 (柔道協会会長)
	安井 敏明 (柔道協会副会長) 酒井 武司 (柔道協会副会長)
部長	上村 桂一 (柔道専門部長)
委員長	西林 義之
副委員長	山下 浩司 吉田 明
総務	羽場 幸彦
審判長	辻本 修
審判員	森本 安喜 伊藤 智之 吉田 明 山中 庸也 川戸 正志 清水 雄希 柳川 宏幸 弓矢 竜太 新井 雅美 柳川 一郎 安保 欧貴 櫻井 裕昭 上路 大将 稲澤 真人 加納 浩昭 谷口 隆 關 尚徳 山崎 陽祐 茂手木博人 六藤 匠 小林 亮司 多田 圭介 岩本 裕史 莊司 和大 内田 愛美 水谷 一樹 村木 康大 中川 裕喜 林田 直也 瀬戸 嘉一 水野 敬大 岡本さおり 松田 元
記録	上原 寛 熊谷 由里 川端 元気
表彰	柳川 宏幸 加納 浩昭
受付	弓矢 竜太 與谷 慎穂 上路 大将
計量	柳川 一郎 内田 愛美
救護	三重県柔道整復師会
放送	名張高校放送部
会計	與谷 慎穂
報道	川端 元気
会場	高校柔道部員
補助員	高校柔道部員

第68回三重県高等学校総合体育大会柔道競技 男子団体

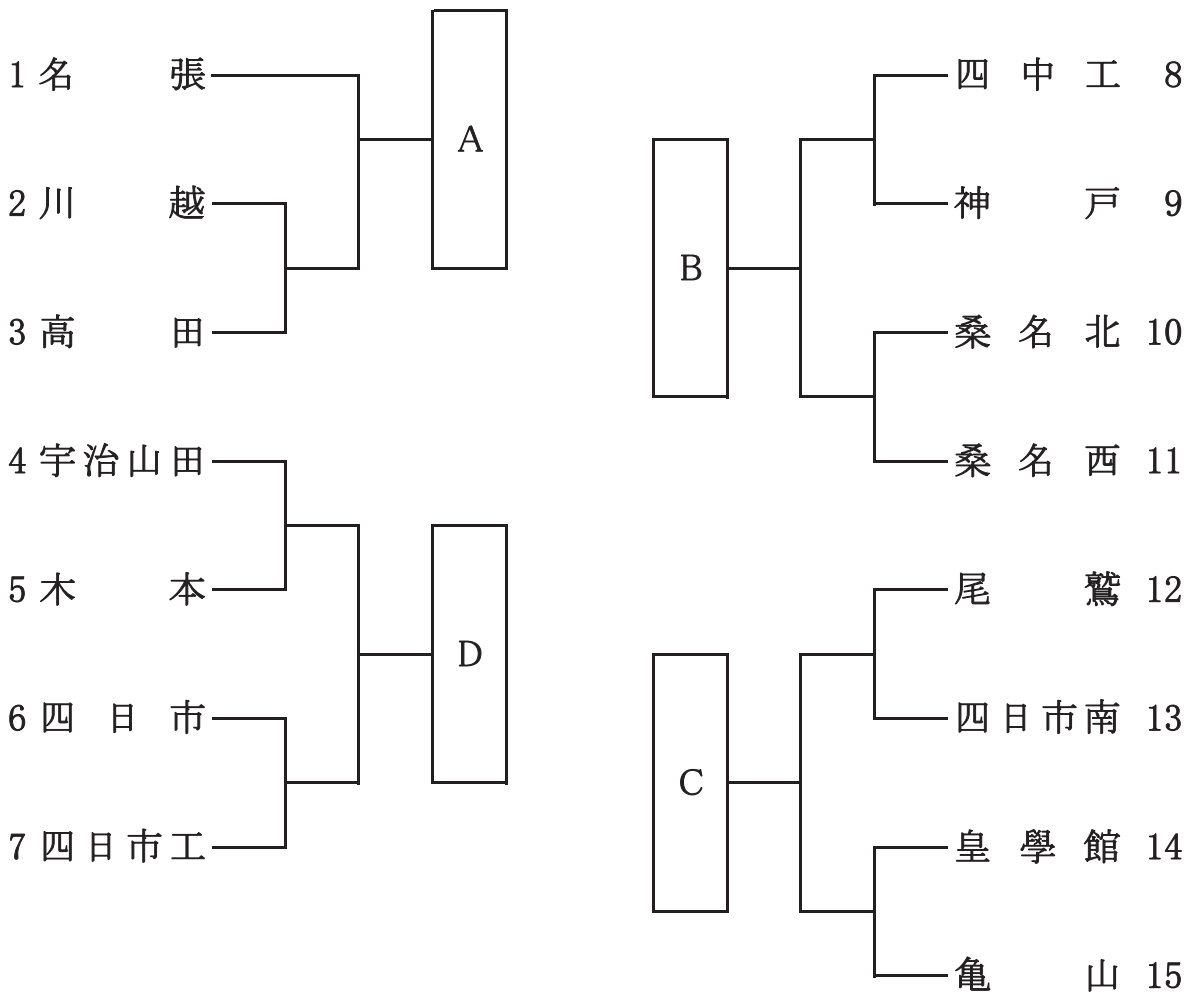


決勝リーグ

	学校名	1	2	3	4	順位
A						
B						
C						
D						

試合順	1回戦	2回戦	3回戦
1 試合場	A-D	A-C	A-B
2 試合場	B-C	B-D	C-D

第68回三重県高等学校総合体育大会柔道競技 女子団体



決勝リーグ

	学校名	1	2	3	4	順位
A						
B						
C						
D						

試合順	1回戦	2回戦	3回戦
3試合場	A-D	A-C	A-B
4試合場	B-C	B-D	C-D

平成30年度
三重県高等学校総合体育大会剣道競技
兼東海高等学校総合体育大会剣道競技予選会
兼全国高等学校総合体育大会剣道競技予選会

期 日

平成30年 5月 25日(金) 11:00 開会式 男女個人戦(1・2回戦)

平成30年 5月 26日(土) 9:00 開始式 男女団体戦

平成30年 5月 27日(日) 9:00 開始式 男女個人戦(3回戦～)

会 場

亀山市西野公園内体育館

主 催

三重県高等学校体育連盟

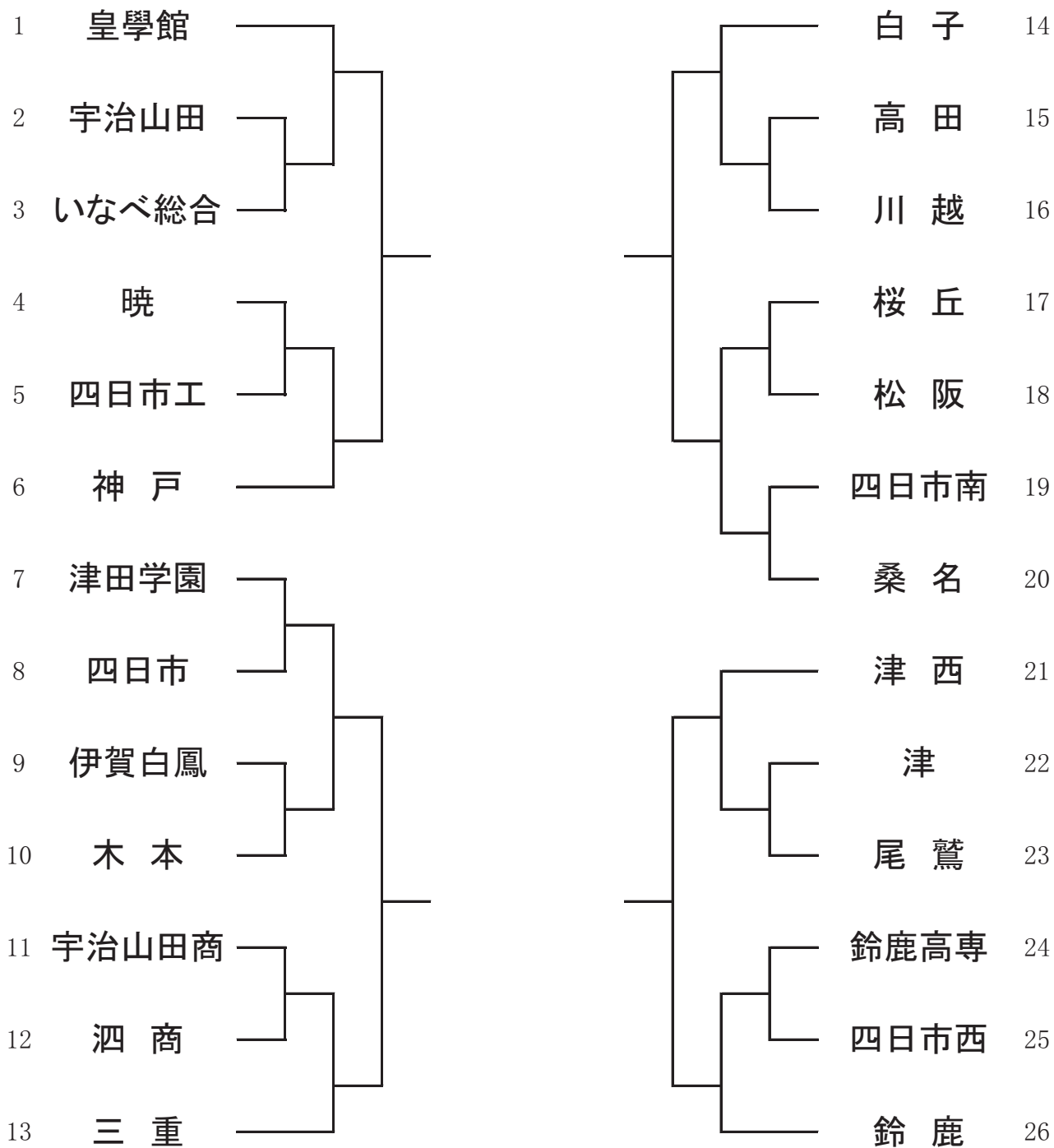
競技役員

会 長	阿形 克己				
専門部長	吉田 光徳				
来 賓	川口 正人	岡田 一義	山村 勝弘	濱田 和義	
	楠 英 人				
委員 長	玉 置 亮				
副委員長	岩崎 義昭	大 川 慶			
審 判 長	西 尚 正				
副審判長	桑原 幹仁				
審 判 員	三重県高体連剣道専門部審判員 他				
救 護	大久保まきこ				
補 助 員	鈴鹿高校	三重高校	皇學館高校	津西高校	
会場責任者	大 川 慶				

H30 県総体 女子団体戦

第2試合場

第4試合場



弓 道 競 技

期 日 予選 5月26日(土) 9:30～
 決勝 5月27日(日) 9:30～
 開始式 5月26日(土) 16:00 終了予定
 9:30～9:50
 会 場 鈴鹿市武道館 鈴鹿市江島台二丁目6-1
 T E L 059-388-0622

競 技 役 員

部 長	赤塚久生
委員長	栩原 洋
副委員長	福川大介 見並宏紀 岡 知佐 佐藤 諒 中山啓介
審判長	伊藤 徹
審判員	浦野雄二 北川正明 南部一男 平松伝一
運行委員長	岡 知佐
進行委員	玉村泰寛 坂口勝也 竹神佐織里 岩脇 優 太田光則
召集委員	佐藤 諒 阪 浩玄 弓矢幸子 松本佑彌 濱地春男 木本直樹 岸田彩音 森本宜亭 曾根崎藍 齋藤暢久 石川善彦 前田直樹
的前委員	福川大介 加藤周作 林 芳生 木下智之 前川浩一 下釜 浩 奥山英樹 橋本正和 飯島和人 藤川哲也 山路哲史 久保雅人 末次正寛
放送委員	東出直子 藤原瑞穂 長谷川由紀
計時委員	中山啓介 田中隆幸 尾崎重治 水口志麻
記録委員	加藤好香 竹岡佐織 森脇加寿 友定早希 西田有里 浅野香織 内田 愛 森島左希子
集計委員	出口敦司 小谷地勇一 齋藤直樹 尾崎由来 谷口久人
総務委員	見並宏紀 大畑未来
救護委員	下釜名月
広報委員	大畑未来
補助員	中勢地区弓道部員

団 体 立 順 一 覧

男 子		女 子	
1	津工業高校	1	津高校
2	津東高校	2	三重高校
3	上野高校	3	皇學館高校
4	久居農林高校	4	上野高校
5	津高校	5	朝明高校
6	亀山高校	6	松阪高校
7	尾鷲高校	7	伊賀白鳳高校
8	四日市西高校	8	四日市メリノール学院高校
9	白山高校	9	伊勢高校
10	皇學館高校	10	伊勢学園高校
11	桑名工業高校	11	津東高校
12	伊勢学園高校	12	菰野高校
13	菰野高校	13	桑名西高校
14	三重高校	14	亀山高校
15	朝明高校	15	尾鷲高校
16	松阪工業高校	16	久居農林高校
17	松阪高校	17	四日市西高校
18	鈴鹿工業高等専門学校	18	相可高校
19	相可高校	19	鈴鹿工業高等専門学校
20	伊賀白鳳高校	20	久居高校
21	伊勢高校	21	
22	久居高校	22	
23	伊勢工業高校	23	

登 山 競 技

期 日 5月26日(土) 14:30～

5月27日(日) 6:00～

開始式 5月26日(土) 14:30～15:00

会 場 鈴鹿山系 釈迦ヶ岳一帯

(幕営場所) 朝明茶屋キャンプ場

三重郡菰野町大字千草7145 Tel.0593-93-1789

競 技 役 員

部 長 河北 冠

委 員 長 西 和典

審査委員長 戸田大輔

審 査 員 西田洋一 葛原義和 高松真親 野村綾子 西山泰典
廣田育男 生川正秋 野村和弘 岸田誠司 澁谷悠太
赤塚正則 小林孝光 中村訓 阪本高樹 萩 真生

記 録 係 松尾浩志

救 護 員 松本 功

会場責任者 西 和典

補 助 員 桑名工業高校、桑名北高校、桑名西高校、いなべ総合学園高校
各高校山岳部員

日 程

第1日目（5月26日）

11:00～14:00 審査委員会
14:00～14:30 受付
14:30～15:00 開会式
15:00～18:00 競技審査
18:00～20:00 引率顧問会議
20:00～20:30 リーダー会議
21:00 就寝

第2日目（5月27日）

4:30 起床
6:00 計量
7:00～14:00 競技審査
14:30～15:30 選考会議

参加校

男子の部

1	桑名	11	神戸
2	桑名北	12	稲生
3	桑名西	13	鈴鹿
4	桑名工業	14	津東
5	いなべ総合	15	津工業
6	四日市	16	久居農林
7	四日市南	17	松阪
8	四日市農芸	18	三重
9	四日市工業	19	相可
10	菰野		

女子の部

1	桑名	11	神戸
2	桑名北	12	稲生
3	桑名西	13	鈴鹿
4	桑名工業	14	津東
5	いなべ総合	15	津工業
6	四日市	16	久居農林
7	四日市南	17	松阪
8	四日市農芸	18	三重
9	四日市工業	19	相可
10	菰野		

第68回三重県高校総体ウエイトリフティング大会

平成30年度全国高校総体ウエイトリフティング県予選大会

期 日 平成30年5月27日(日)

開会式 午前9時45分

会 場 三重県立亀山高等学校
ウエイトリフティング場

競 技 役 員

部 長	岩出 卓				
大会委員長	石井 伸子				
競技委員長	宮崎 彰也				
競技副委員長	松本 良由喜				
審判委員長	加藤 貴大				
ジュリー	平岡 一能	岩城 甚吉	平井 一正	豊田 康文	
	後藤 繁夫				
レフリー	岡本 文博	黒川 雅司	黒木 ひとみ	田城 正廣	
	安田 嘉宣	横山 篤史	吉田 茂	長島 未来	
検量	田中 登	青木 貴史	伊藤 司	松本 良由喜	
計時	岡田 洸太郎	加藤 忠明			
総務	石井 伸子	中村 篤紀	柘植 隆		
本部記録	打田 圭佑	小林 尚仁	木南 貴志	道藤 邑弥	
	坂 真幸	紀平 美咲	高林 美佑		
重量掲示	橋爪 良充	篠原 周平	石崎 満	櫻木 聡	
放送	和田 佳子	森 浩之	竹内 陽佑		
招集進行	玉城 圭尚	中村 綾	儀賀 裕明	田中 郁弥	
器具	坂 典泰	川口 明	兼元 秀寿	水谷 一人	
	河瀬 孝平	井上 陸生	伊東 要輔		
表彰	宮本 拓哉	宮崎 彰也	神保 和也		
会場	加藤 美砂子	平岡 夕季	太田 光俊		
看護	山中 真樹				
補助員	亀山高校	四日市工業高校	四日市中央工業高校		
	石薬師高校	各校	ウエイトリフティング部生徒		
	亀山高校	放送部			

競 技 日 程

9:00	53～62kg級検量(1時間)
10:15	53～62kg級競技
11:30	69～+105kg級検量(1時間)
12:45	69～+105kg級競技

大会次第

8 : 3 0 審判・監督会議
 9 : 0 0 53～62kg級検量
 9 : 4 5 開会式
 10 : 1 5 53～62kg級競技開始
 11 : 3 0 69～+105kg 級検量
 12 : 4 5 69～+105kg 級競技開始
 競技終了後 閉会式

開始式・閉会式次第

- | 開 始 式 | 閉 会 式 |
|---|--|
| 1. 役員・選手整列
2. 開式通告（大会委員長）
3. 優勝楯返還
4. 主催者挨拶（部長）
5. 祝辞（協会）
6. 諸連絡（高体連・会場）
7. 閉式通告（大会委員長）
8. 役員・選手退場 | 1. 役員・選手整列
2. 開式通告（大会委員長）
3. 成績発表（大会委員長）
4. 表彰（部長）
5. 挨拶（協会）
6. 諸連絡（高体連・会場）
7. 閉式通告（大会委員長）
8. 役員・選手退場 |

審判割当表

前 段 競 技	プレジデントシッジャー	シッジャー	シッジャー
	センターレフリー	サイドレフリー	サイドレフリー
	テクニカルコントローラー	テクニカルコントローラー	タイムキーパー
後 段 競 技	プレジデントシッジャー	シッジャー	シッジャー
	センターレフリー	サイドレフリー	サイドレフリー
	テクニカルコントローラー	テクニカルコントローラー	タイムキーパー

レスリング競技

期 日 平成30年5月25日(金) 26日(土) 27日(日)
 開会式 平成30年5月26日(土) 10:00
 会 場 三重県立伊勢工業高等学校体育館
 伊勢市神久2丁目7番18号

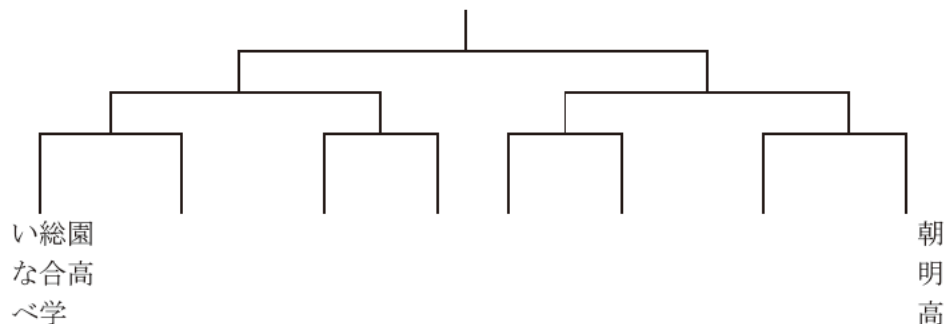
競技役員

部 長	北村 武			
委員長	佐藤 清人			
総 務	奥野 竜司			
審判長	村田 知也			
副審判長	森 保弘			
審判員	宇野 勝彦	木許 勝弘	奥村 拓生	藤波 俊一
	橋爪 幸彦	箕浦 健太	近藤 吉徳	中村 吉元
	弓矢 完二	仲川 徳宏	伊藤 健一	森本 慧伍
	中田 陽	森 保行	竹本 裕哉	永本 健太
進 行	寺田 真二	高瀬 覚	大松 正樹	
記 録	小浦 松翁	長尾 嘉之		
掲 示	松尾 栄一	井阪 二郎		
表 彰	広 克二			
報 道	渡部 貴子			
補助員	各高校レスリング部員			
会場責任者	奥野 竜司			

日 程

5月25日(金)	15:00～	監督会議 メディカルチェック 組み合わせ抽選
26日(土)	7:00	計量
	10:00～	開会式 学校対抗戦：決勝まで
	～16:00	フリースタイル(男子・女子)：決勝まで
27日(日)	7:00	計量
	10:00～	グレコローマンスタイル(男子)：決勝まで
	15:00	閉会式

学校対抗戦



自 転 車 競 技

期 会	日 場	平成 30 年 4 月 15 日 (日) いなべ市農業公園 いなべ市藤原町鼎 3071 番地	ロード競技
期 会	日 場	平成 30 年 4 月 28 日 (土) 松阪競輪場 松阪市春日町 3-1	トラック競技 (1)
会 場		平成 30 年 5 月 19 日 (土) 四日市競輪場 四日市市大字羽津甲 5163	トラック競技 (2)

競 技 役 員

部	長	長谷川 博文				
委	員	長 百々 敦史				
総	務	百々 敦史				
審	判	長 待田 浩一				
副	審	長 藤田 将志				
審	判	員	関 八州雄	加藤 大達	野田 武宏	森 和久
			松本 諒太	矢吹 泰盛	守屋 寿人	小出 浩雅
			伊原 潤	板崎 寿一	山崎 達生	山路 晴久
			鳥谷 大洋	廣田 雄亮	松井 明子	吉田 威久
記	録	番	組	生川 龍起		
通	告	・	賞	辻 尚子 桑村 純子		
会	場	責	任	百々 敦史		
補	助	員		暁高校 朝明高校 久居農林高校 三重高校		

競 技 日 程

4月15日 (日)	12:00	開会式
ロード競技	13:30	個人ロードレース 男子 24 km
	14:15	競技終了
4月28日 (土)	9:50	フライング 200m タイムトライアル
トラック競技 (1)	10:50	スクラッチレース 6 km
	11:40	スプリント 1 / 2 決勝 (1 回戦)
	12:00	スプリント 1 / 2 決勝 (2、3 回戦)
	12:50	ケイリン 決勝、7 ~ 12 位決定戦
	13:50	スプリント 3・4 位決定戦 (1 回戦)
	14:00	スプリント 決勝 (1 回戦)
	14:10	スプリント 5 ~ 8 位決定戦 (1 本勝負)
	14:20	スプリント 3・4 位決定戦 (2、3 回戦)
	14:30	スプリント 決勝 (2、3 回戦)
	15:45	ポイントレース 16 km
	17:00	競技終了
5月19日 (土)	9:45	チームスプリント 決勝
トラック競技 (2)	10:00	チームパーシュート 決勝
	11:45	新人の部 1 km タイムトライアル
	12:45	1 km タイムトライアル
	14:30	3 km 個人追抜き競走
	16:00	4 km 速度競走 決勝
	16:45	閉会式・表彰式

ヨ ッ ト 競 技

期 日 5月26日(土) 27日(日)
会 場 伊勢湾海洋スポーツセンター
TEL 059 226 0525

競 技 役 員

部 長	田 淵 元章
委 員 長	伊 藤 秀郎
レ ー ス 委 員 長	沖 田 稔
レ ー ス 委 員	前 垣 直嗣 友 田 崇 高 木 宏明
プ ロ テ ス ト 委 員 長	杉 谷 典明
陸 上 委 員	水 口 雅之
補 助 員	各 校 ヨ ッ ト 部 員

日 程 5月26日(土) 8:45 開 会 式
10:00 第1レーススタート予告
引き続き第2レース以降を実施する。

第3レース

5月27日(日) 9:30 前日に引き続きレースを実施する。

15:00 閉 会 式

5月26日のレース数に限度は設けない。

5月27日のレース数は3レースとする。

種 目	男 子	ダブルハンド級	シングルハンド級
	女 子	ダブルハンド級	シングルハンド級
参 加 校	津工業高校		

ボート競技

期 日 5月26日(土) レース開始 13:00

27日(日) レース開始 10:00

会 場 奥伊勢湖漕艇場(大台町B&G海洋センター)
大台町弥起井363

TEL 0598-82-1363

競 技 役 員

部 長	井 上 珠 美	
委 員 長	後 藤 友 昭	
委 員	多 羅 尾 晃	伊 藤 大 輔
	丸 山 亮 太	永 野 景 子
競漕委員長	中 原 克 己	
審 判 長	辻 岡 哲 治	
審 判	ボート協会より	
総務委員長	北 出 健 郎	
補 助 員	各校ボート部員	

競 技 種 目

(男子)	舵手つきクォドルプル	(女子)	舵手つきクォドルプル
	ダブルスカル		ダブルスカル
	シングルスカル		シングルスカル
			各1000m

参加資格

1. 三重県高等学校総合体育大会基準要項に準ずる。
2. 出場する選手は前もって健康診断を受けて、競漕に耐えられる認定を受けたものであること。
3. 出場に際しては当該学校長の認定を得ること。
4. 当日の病気・傷害については、応急処置は行うがその後の責任は負わない。

日 程

5月26日(土)	8:30	顧問会議
	9:00	開始式
	9:30	コース整備
	13:00	レース開始(予選・敗復)
27日(日)	8:30	コース整備
	10:00	レース開始(準決勝・決勝)
	12:00	閉会式・表彰式 予定

*参加クルー数や天候によっては日程変更の可能性があります

フェンシング競技

期 日 平成30年5月26日(土)・27日(日)

開 始 式 平成30年5月26日(土) 9:30～9:50

会 場 三重県鳥羽高等学校 体育館
三重県鳥羽市安楽島町1459 Tel 0599-25-2972

競 技 役 員

部 長	清 水 豊 (鳥羽高等学校長)
理 事 長	福 田 る り 子
委 員 長	松 本 優
副 委 員 長	日 向 和 義
総務委員長	大 野 幸 太
総 務	鈴 木 満 森 下 竜 志 中 川 佳 代 浅 野 辰 彦 加 藤 和 彦 山 脇 崇 子
技術委員長	日 向 和 義
審判委員長	松 本 優
審 判 委 員	辻 高 明 楠 木 麗 柏 木 慈 理 辻 星 矢 池 畑 亮 太 朗 小 崎 栞 その他専門部が認めるもの
進 行 係	西 川 香 代
記 録 ・ 報 道	中 川 佳 代
救 護	松 本 優
会 場 責 任 者	松 本 優
補 助 役 員	県内フェンシング部員

競 技 日 程

5月26日(土)

09:00～ 監督会議
09:10～ 審判会議
09:30～ 開始式
10:00～ 競技開始

5月27日(日)

09:30～ 競技開始
13:00～ 学校対抗戦
15:00～ 表彰式・閉会式

競 技 規 則

(公社)日本フェンシング協会試合規則・(公財)全国高等学校体育連盟フェンシング専門部規定による。ただし、一部三重県高等学校体育連盟フェンシング専門部ローカルルールを準用する。

競 技 方 法

学校対抗戦は1チーム5名編成とし、試合は3名総当たりで5勝先取とする。
個人対抗戦はプール方式とする。全種目5本勝負とし試合時間は3分間(実働)とする。規定試合時間終了時に同点の場合、抽選を行った後、1分間(実働)の1本勝負を行う。

参 加 申 込 込 込

「三重県高等学校体育連盟フェンシング専門部ホームページ」から申込用紙・要項をダウンロードし期日までに申し込むこと。

ボクシング競技

期 日 5月26日(土)・5月27日(日)

競技日程

26日(土) 選手点呼 10:50 検診計量 11:00～ 開始式 12:30
試合開始 12:45 終了予定 14:30

27日(日) 選手点呼 10:50 検診計量 11:00～ 試合開始 12:00
終了予定 13:50

(*試合終了後監督会議を行い、終了式は行わない。)

会 場 久居農林高校ボクシング場

競技役員

専門部長	川瀬幸史			
委員長	佐々木智史			
審判長	藤田幸宏			
審判委員	浅見智志	山本貞弘	国吉 豊	国吉弘樹
	安達正喜	野呂大輔	中川聖浩	木島勇喜
	福家弘晃	山本 拳	藤田篤司	小泉雅誉
医 師	田中久雄			
医 事 係	右京康則			
会場責任者	奥野堅太郎			
広 報 係	片山太一郎			
計 量 係	安達正喜	中川聖浩		
選手点呼係	山本貞弘	国吉弘樹		
用 具 係	里田 享	小泉雅誉		
放 送 係	福家弘晃	山本 拳		

☆ 会場係員 久居農林高校・明野高校・水産高校・久居高校各ボクシング部員

※ 組み合わせ抽選は検診・計量後に行う。

三重県高等学校総合体育大会
空 手 道 競 技

日 時 平成30年5月25日(金)
26日(土)
27日(日)

場 所 桑名市体育館

役 員

専門部長	丹羽 毅	(川越高校)
専門委員長	羽場勝弘	(四日市商業高校)
審判部長	羽場勝弘	(四日市商業高校)
指導部長	出口洋也	(桑名北高校)
強化部長	秋田真和	(四日市工業高校)
事務局長	羽場勝弘	(四日市商業高校)

日 程

5 / 25 (金)	開会式	(10:30~)
	男女個人形	(予選)
	男女個人組手	(1回戦)
5 / 26 (土)	男女個人形	(準決勝)
	男女個人組手	(2回戦~4回戦)
5 / 27 (日)	男女個人形	(決勝)
	男女個人組手	(準決勝・決勝)
	男女団体組手	(1回戦~決勝)
	閉会式	(15:30~)

なぎなた競技

期 日 平成30年5月20日(日)

開始式 5月20日(日) 9:30~ 9:45

閉会式 5月20日(日) 16:40~17:00

会 場 高田高等学校

津市一身田町2843 TEL059(232)2004

競 技 役 員

委 員 長	田 中 三 雄
副委員長	中 島 由美子
審 判 長	寺 本 かよ子
審 判 員	安 井 みどり ・ 佐 藤 鈴 代 ・ 中 島 由美子 ・ 佐 橋 五 月 阪 明 子 ・ 杉 野 圭 ・ 中 内 千 世 ・ 渥 美 麻 衣
本部記録	西 川 勝 利 ・ 松 浦 滋
コート委員	渥 美 麻 子 ・ 小 林 由 実
記 録	村 木 由 美 ・ 渥 美 麻 奈 ・ 渥 美 啓 子 ・ 野 邊 里 絵
計 時 係	竹 中 悦 子 ・ 萩 原 莉 花 ・ 小 椋 彩 恵 子 ・ 瀧 川 和 子
掲 示 係	水 井 愛 瑳 ・ 西 川 容 子 ・ 佐 脇 千 尋 ・ 落 合 瑠 那 小 田 理 史 ・ 補 助 員
選 手 係	野 坂 康 祐 ・ 後 藤 瞳 ・ 福 山 日 菜 ・ 渡 辺 絵 未 里 柴 山 裕 至 ・ 補 助 員
報 道	中 川 喜 美
救 護	小 池 裕 美
筆 耕	竹 中 悦 子
会場責任者	中 川 喜 美
補 助 員	稲 生 高 校 ・ 皇 學 館 高 校 ・ 高 田 高 校 生

演技予選リーグ

Aリーグ							勝数	勝本数	順位
しかけ	・	応じ	学校	1	2	3			
1	青木 実歩	・	佐藤 彩香	稲生高校	青木・佐藤	直田・長田	織田・教来石		
2	直田 李穂	・	長田 梨奈	高田高校	/	/	/		
3	織田 侑衣	・	教来石 瑞希	皇學館高校	/	/	/		

Bリーグ							勝数	勝本数	順位
しかけ	・	応じ	学校	1	2	3			
1	糸川 千菜	・	糸川 緋菜	稲生高校	糸川千・糸川緋	脇田・和田	/		
2	脇田 悦	・	和田 友香	高田高校	/	/	/		
3	/	・	/	/	/	/	/		

Cリーグ							勝数	勝本数	順位
しかけ	・	応じ	学校	1	2	3			
1	落合 凜星	・	伊東 歩花	稲生高校	落合・伊東	高林・中尾	/		
2	高林 由珠	・	中尾 桜子	高田高校	/	/	/		
3	/	・	/	/	/	/	/		

Dリーグ							勝数	勝本数	順位
しかけ	・	応じ	学校	1	2	3			
1	王子 怡	・	古市 女神	稲生高校	王・古市	垣本・渥美	/		
2	垣本 江璃	・	渥美 麻友	高田高校	/	/	/		
3	吉田 さくら	・	江藤 朋華	皇學館高校	/	/	/		

演技決勝リーグ

	決勝リーグ				学校	1	2	3	4	勝数	勝本数	順位
	しかけ	・	応じ									
1		・										
2		・										
3		・										
4		・										

個人予選リーグ

Aリーグ		1			2			3			勝本数/勝数	失本数/負数	順位	
		中尾 桜子	織田 侑衣	濱口 実咲	織田 侑衣	濱口 実咲	織田 侑衣	濱口 実咲						
1	中尾 桜子	高田高校	/											
2	織田 侑衣	皇學館高校												
3	濱口 実咲	稻生高校												

Bリーグ		1			2			3			勝本数/勝数	失本数/負数	順位	
		青木 実歩	高林 由珠	江藤 朋華	高林 由珠	江藤 朋華	高林 由珠	江藤 朋華						
1	青木 実歩	稻生高校	/											
2	高林 由珠	高田高校												
3	江藤 朋華	皇學館高校												

Cリーグ		1			2			3			勝本数/勝数	失本数/負数	順位	
		長田 梨奈	糸川 千菜	和田 友香	糸川 千菜	和田 友香	糸川 千菜	和田 友香						
1	長田 梨奈	高田高校	/											
2	糸川 千菜	稻生高校												
3	和田 友香	高田高校												

Dリーグ		1			2			3			勝本数/勝数	失本数/負数	順位	
		落合 凜星	鈴木 花奈	花奈	鈴木 花奈	花奈	鈴木 花奈	花奈						
1	落合 凜星	稻生高校	/											
2	鈴木 花奈	高田高校												
3														

Eリーグ		1			2			3			勝本数/勝数	失本数/負数	順位
		脇田 悦	脇田 悦	教来石 瑞希	王 子怡	脇田 悦	教来石 瑞希	王 子怡	脇田 悦	王 子怡			
1	脇田 悦	高田高校											
2	教来石 瑞希	皇學館高校											
3	王 子怡	稻生高校											

Fリーグ		1			2			3			勝本数/勝数	失本数/負数	順位
		直田 李穂	直田 李穂	古市 女神	直田 李穂	古市 女神	直田 李穂	古市 女神	直田 李穂	古市 女神			
1	直田 李穂	高田高校											
2	古市 女神	稻生高校											
3													

Gリーグ		1			2			3			勝本数/勝数	失本数/負数	順位
		伊東 歩花	伊東 歩花	吉田 さくら	伊東 歩花	吉田 さくら	垣本 江璃	伊東 歩花	吉田 さくら	垣本 江璃			
1	伊東 歩花	稻生高校											
2	吉田 さくら	皇學館高校											
3	垣本 江璃	高田高校											

Hリーグ		1			2			3			勝本数/勝数	失本数/負数	順位
		糸川 緋菜	糸川 緋菜	佐藤 彩香	糸川 緋菜	佐藤 彩香	渥美 麻友	糸川 緋菜	佐藤 彩香	渥美 麻友			
1	糸川 緋菜	稻生高校											
2	佐藤 彩香	稻生高校											
3	渥美 麻友	高田高校											

個人決勝リーグ

決勝リーグ		A	B	C	D	E	F	G	H	勝本数/勝数	失本数/負数	順位
A												
B												
C												
D												
E												
F												
G												
H												

団体リーグ

皇學館高校	1 織田 教来石	2 吉田 江藤	3 友衣 瑞希	4 さくら 朋華	5 垣本 江璃	6
-------	----------	---------	---------	----------	---------	---

稻生高校	1 伊東 青木	2 糸川 糸川	3 花 実歩	4 千菜 子怡	5 凜星	6
------	---------	---------	--------	---------	------	---

高田高校	1 和田 直田	2 長田 中尾	3 友香 李穂	4 梨奈 桜子	5 江璃 由珠	6
------	---------	---------	---------	---------	---------	---

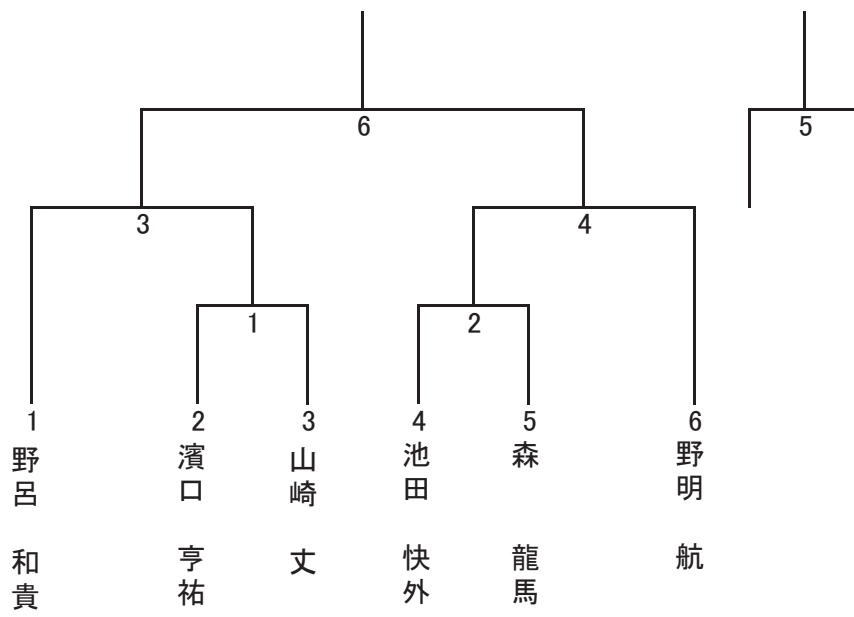
団体リーグ	順位			失本数/負数	勝本数/勝者数	大将	副将	中堅	次鋒	先鋒
	1	2	3							
1 高田	高田	稻生	皇學館							
2 稻生										
3 皇學館										

学校	先鋒	次鋒	中堅	副将	大将	勝本数/勝者数	代表者	勝敗
稻生								
皇學館								

学校	先鋒	次鋒	中堅	副将	大将	勝本数/勝者数	代表者	勝敗
高田								
皇學館								

学校	先鋒	次鋒	中堅	副将	大将	勝本数/勝者数	代表者	勝敗
高田								
稻生								

男子個人トーナメント



平成30年度
三重県高等学校総合体育大会
アーチェリー競技

期 日：2018年5月27日（日）8：30～
開始式：9：00～9：15
会 場：三重交通G スポーツの杜 鈴鹿 多目的広場
鈴鹿市御園町1669

部 長 松田 光司
委員 長 田中 吾飛夢

競技役員

大会会長	阿形 克己（稲生高校）
競技委員長	松ヶ谷 仁志（三重県アーチェリー協会）
総 務	田中 吾飛夢
審 判 長	杉江 雅人
審 判 員	久野 圭太
	田中 吾飛夢
D O S	久野 圭太
計 時 員	田中 吾飛夢
記 録 員	紅林 堯樹
補 助 員	三重高校アーチェリー一部員
	海星高校アーチェリー一部員
	四日市四郷高校アーチェリー一部員

開会式次第

1. 役員・選手 整列
2. 開式通告
3. 大会会長挨拶
4. 競技委員長挨拶
5. 審判長注意
6. 解散

表彰式次第

1. 役員・選手 整列
2. 開式通告
3. 成績発表
4. 表彰式
5. 競技委員長挨拶
6. 閉式通告

実 施 要 項

1. 競技は2016～2017（公社）全日本アーチェリー連盟競技規則及び全国高体連アーチェリー競技規則に準ずる。
2. 競技は70mラウンドでおこなう。行射は、4分6射とし、36射、途中10分休憩をはさみ引き続いて36射を行い、合計得点で順位を決定する。
3. 行射は、ABC立ちの1立ち制とし、同一標的同時3名の行射とする。試射は4分フリープラクティスとし、1回のみとする。
4. 得点呼称は、その矢の選手が呼称し、他の同一標的選手が確認する。（相互看的）
5. 記録した各矢の得点訂正は、矢を抜き取る前に、その標的のすべての競技者が同意すれば訂正することができる。訂正は、その標的のすべての競技者が確認し、スコアカードの確認できるスペースにすべての競技者がサインしなければならない。
6. スコアシートに記載漏れのないように注意すること。不備がある場合はそのスコアシートの受け取りを拒否する場合がある。
7. 競技中は私語を慎み、すみやかに行動すること。奇声や大声を上げてしゃべらないこと。
8. 表彰は、団体については各校上位3名の得点合計で優勝校のみ表彰する。個人は3位までの表彰とする。
9. この大会は全国総体・東海総体の代表選手の選考会も兼ねるものとする。
10. 荒天によって競技が中断、または中止する場合がある。中止の場合は全選手が終了している行射、エンドで成績、順位を確定する事がある。

カヌー競技

期日 平成30年5月26日（土）

会場 伊坂ダム

競技役員

部長	倉田 哲
委員長	濱口 洋輔
審判長	小林 鋼季
副審判長	松永 泰樹
総務	近藤 美佐
発艇・整列員	向田 淳史 小林 鋼季
水路審判員	水谷 友彦 谷口 靖美
救助員	松永 泰樹 杉本 拡哉
決勝審判長	濱口 洋輔
決勝審判員	伊藤 廉 近藤 悠哉 田中 翔太
検艇・配艇員	藤田 隆善 春日部真子 谷口 雅
補助員	三重県立桑名西高等学校カヌー部 四日市カヌークラブ

日程

7：30～	受付・検艇
8：45	開始式
8：55	競技役員打合せ
9：30～	競技
1 9:30	K1予選 1
2 9:45	C1決勝
3 10:00	K1予選 2
4 10:15	WC1決勝
5 10:30	WK1決勝
6 10:45	C2決勝
7 11:00	K1準決勝
8 11:15	WK2決勝
9 12:30	K1決勝
10 12:45	WK4決勝
11 13:00	C4決勝
12 13:15	K2決勝
13 13:30	K4決勝
14:30	表彰 閉会式

ボウリング競技

期 日 5月20日(日) 8:40～

開始式 5月20日(日) 9:00～

会 場 桑名グランドボウル

三重県桑名市新西方1-43

TEL : 0594-24-5566

〔 競技役員 〕

競 技 部 長	松井 慎治
競 技 委 員 長	佐山 天亮
競 技 委 員	北村 英樹
総 務 委 員 長	田口 隆夫
審 判 部 長	柳川 弘行
審 判 員	小島 正行 鈴木 隆博
認 証 部 長	中川 政紀
記 録	柳川 穂波 前田 恵理 大橋 龍一 服部 雄斗 福田 奈々
補 助 員	稻生高校ボウリング部

〔 日 程 〕

選 手 集 合	8:30
開 始 式	9:00
競 技 開 始	9:15～10:30 1回戦 (3ゲーム) 10:40～11:55 2回戦 (3ゲーム) 11:55～12:20 休憩 12:30～13:30 3回戦 (3ゲーム)
表 彰 式	13:50～14:00
閉 会 式	14:00～14:10

ゴルフ競技

期 日 5月21日(月) 8:30~
 5月22日(火) 8:30~

開会式 5月22日(月) 16:30~

会 場 COCOPAリゾートクラブ
 白山ヴィレッジゴルフコース
 津市白山町川口6262
 TEL 059 262 4141

部 長 村田 武俊

委 員 長 鈴木 啓二

副 委 員 長 高森 信一

実行委員長 藤牧 信博

委 員 水谷 真人 市川 尚 惣坊 誠太
 石井 正家 大淵 努 宮寄 智文
 廣田 敦 若林 俊紀 西村 直弥
 伊藤 麻美 佐藤 駿平 中村 晋也
 山口 大貴 中平 恭之 乗本 学
 ジェームス・ロバート・オルダネス

第68回

三重県高等学校総合体育大会

ライフル射撃競技

期日 平成30年5月26日(土) 9:30～

開始式 5月26日(土) 8:45～

場所 三重県営ライフル射撃場
津市中村町
059(252)0429

競技役員

部長 谷口 光 暁

委員長 安野 智 也

副委員長 東海 孝 也

審判長 中村 孝 夫

実行委員校 久居高等学校

補助役員 三重県ライフル射撃協会会員

第 6 8 回三重県高等学校総合体育大会 ライフル射撃競技 実施要項

1. 主 催 三重県高等学校体育連盟
2. 後 援 三重県ライフル射撃協会
3. 主 管 三重県高等学校体育連盟ライフル専門部
4. 期 日 平成 30 年 5 月 26 日 (土)
5. 場 所 三重県営ライフル射撃場
〒514-1256 三重県津市中村町
TEL 059-252-0429
6. 実 施 種 目 10mS60JM 10mS40JW BRS60JM BRS40JW BP60JM BP40JW
*全種目ファイナルは実施しない。
*今大会は女子種目も 40 発で実施する。

☆競技日程 *参加人数により射群数が変更になる場合がある。

26 日 (土)	10m射場	
	【ビーム射場】	【エア射場】
	開会式 08:45～	
	BRS60JM① 09:30～10:15	10mS60JM① 09:30～10:45
	BRS40JW① 09:30～10:00	10mS40JW① 09:30～10:20
	BRS60JM② 10:50～11:35	
	BRS40JW② 10:50～11:20	
	BRS60JM③ 12:10～12:55	
	BRS40JW③ 12:10～12:40	
	BP60JM① 12:10～13:10	
	BP40JW① 12:10～12:55	
	表彰式・閉会式 13:25～	

*各射群 30 分前に入場、15 分前に準備・試射時間を開始する。また、射撃終了後 5 分後に次の射群の入場、準備・試射時間を開始する。従って、上記時間は目安であり実際は前後することがあるので、十分注意すること。

*表彰式・閉会式は予定である、主催者側の都合で開催しない場合もある。

7. 使用標的 10m電子標的 (SIUS 社製) BR・BP 公認標的装置 (興東電子製)
8. 競技規則 (公社) 日本ライフル射撃協会競技規則最新版を適用する。
*今大会は女子種目も 40 発で実施する。
9. 参加資格 全国高等学校ライフル射撃競技選手権大会に準ずる。
*1 人 1 種目までとする。
*国体予選に出場する選手のみ、2 種目以上のオープン参加を認める。
10. 参加料 不要
11. 表彰 各種目とも、1 位～3 位に賞状を授与する。
12. 公式練習 平成 30 年 5 月 25 日 (金) 10 時 00 分～15 時 00 分
13. 開会式 平成 30 年 5 月 26 日 (土) 8 時 45 分～
14. 段級審査 5 段まで受験可能。入場時間までに受験料を添えて申し込むこと。
15. 競技役員
部長 谷口 光暁
委員長 安野 智也 副委員長 東海 孝也
審判長 中村 孝夫 審判員 三重県ライフル射撃協会員
16. その他 銃器・弾の運搬、保管については、各自の責任で十分注意すること。
また、銃砲所持許可証、年少射撃資格認定証、日ラ会員証、射手手帳を必ず携行すること。年少射撃資格者が、空気銃を使用する時は必ず指導員が帯同し、関係法令を遵守し、危害予防と銃器の安全な取り扱いに特に注意すること。尚、弾・ビームのバッテリーについては、主催者側でも一部準備する。
国体予選の選考方法については、「2018 年ライフル射撃競技少年種目国体予選のあり方について」を参照すること。

平成 30 年度 三重県高等学校総合体育大会 馬 術 競 技

開催期日

平成 30 年 5 月 26 日（土）開会式 8：30 より

障害飛越競技 9:00 より

馬場馬術競技 10:30 より

開催場所

学校法人高田学苑 馬術競技場（津市一身田町 2843 高田高等学校内）

部 長	梅林 久高
委員長	印南 勇吾
副委員長	安藤 寛
総務	印南 勇吾
委員	中上 亜紀
審判長	河北 浩峰
審判員	津島 禎史 伊達 ことみ
補助員	高田高等学校馬術部員

開会式次第

1. 役員・選手 整列
2. 開式通告
3. 大会会長挨拶
4. 競技委員長挨拶
5. 審判長注意
6. 解散

表彰式次第

1. 役員・選手 整列
2. 開式通告
3. 成績発表
4. 表彰式
5. 競技委員長挨拶
6. 閉式通告

競技形式

自馬による障害飛越競技及び馬場馬術競技

自馬はレンタル馬で可、場合により貸与馬競技とする

競技種目

第1競技 障害飛越競技

(中障害 D 高さ 110cm 以内 幅 130cm 以内)

第2競技 馬場馬術競技

(JEF 馬場馬術競技 L1 課目 2013)

参加資格

- ①三重県内の学校教育法の高等学校に（3年生まで）に在学する生徒であること。
- ②選手は全日本高等学校馬術連盟騎乗者資格 HB 級または日本馬術連盟騎乗者資格 B 級ならびに同等の資格を保有していること。
- ③当該高等学校の教職員が引率責任者として参加すること。

参加条件

第1競技、第2競技ともに参加選手は各学校3名までとする。

競技規定

障害飛越競技

- ①日本馬術連盟競技会規程（平成30年度版）による。
- ②FEI 障害馬術競技会規程 基準 A 第238条 2.1により決定しジャンプオフは行わない。

馬場馬術競技

日本馬術連盟競技会規程（平成30年度版）による。

障害飛越競技、馬場馬術競技とも打合せ会での決定事項を優先し、その他定めのない事項は大会委員長が決する。

参加上の注意

- ①競技の服装は、日本馬術連盟競技会規程を適用し、長靴はゴム長靴の使用を認めるがチャップスは認めない。
また、バックガード・ライフジャケット等プロテクターの使用を認める。
帽子は防護用ヘルメットを着用すること。
日本馬術連盟競技会規定以外のスクールカラー等の上着の使用は事前に許可を受けること。
- ②競技会期間中に大会関係者に事故にあった場合は、応急の処置は行うがその責は負わない。参加者は必ず健康保険証の写を持参すること。
- ③選手は、何等かの傷害保険に加入していること。

報告 4

平成30年度全国高等学校総合体育大会の準備状況について

平成30年度全国高等学校総合体育大会の準備状況について、別紙のとおり報告する。

平成30年5月21日提出

三重県教育委員会事務局
全国高校総体推進課長

1 総合開会式参加者について

各都道府県代表の選手団や文部科学大臣をはじめとする招待者、一般観覧者、全国からの来県者をお出迎えする三重県の高校生出演者や運営役員及び補助員等、合計約5,000人が総合開会式に参加します。

選手団	1,200人	招待者等	1,200人
一般観覧者	800人	出演者	688人
役員・補助員	739人	報道・視察員等	400人

2 一般観覧者募集について【別添「リーフレット」参照】

募集期間 平成30年5月1日（火）から5月31日（木）まで

募集人数 800人（内300人 高校生以下優先枠）

応募多数の場合は抽選となります。

申込数 5月17日現在 500人

3 総合開会式招待者について【別紙1「招待者選定一覧表」参照】

日 程 平成30年8月1日（水）

入場開始 8:00

受付締切 9:20

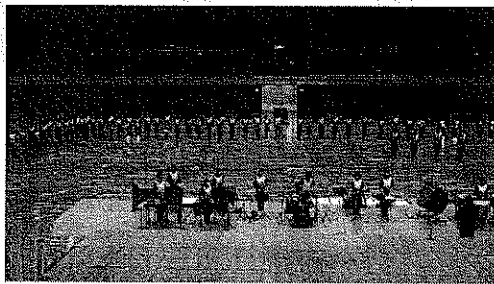
入場締切 9:30

式 典 10:00～12:06

4 合同練習会、リハーサル日程について

【別紙2「合同練習会日程表一覧」参照】

4月21日合同練習会の様子



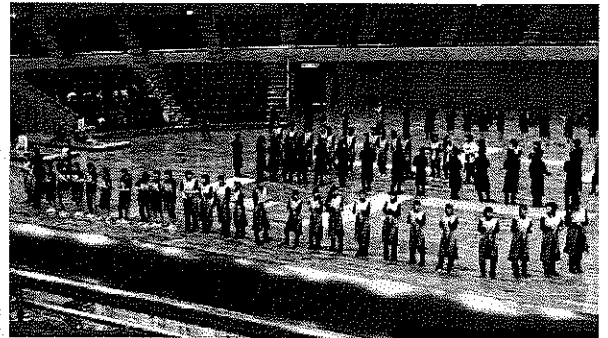
5 競技役員・補助員の編成状況

大会運営に必要な役員及び補助員について、県高体連と連携を行い、競技役員・補助員を養成するとともに、県立・私立高校等へ依頼し、下記人員の確保に向けて編成作業を実施しています。

競技役員	760人	競技補助員	3,687人
運営役員	1,238人	運営補助員	3,345人
役員合計	1,998人(実人数)	補助員合計	7,032人(実人数)

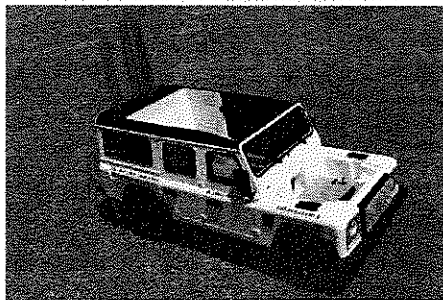
6 高校生活動

- ・手作り記念品「伊賀くみひものミサンガ」の制作
来県する選手、監督約18,400人へ配付する手作り記念品を各学校にて製作
- ・特別支援学校の生徒が制作する手作り記念品
数量限定で一部競技(水球、なぎなた、ソフトボール)の選手へ、特別支援学校の生徒が実習で制作した記念品を配付
- ・総合開会式で選手団激励、高校生活動の展示(パネル、制作物等)を実施

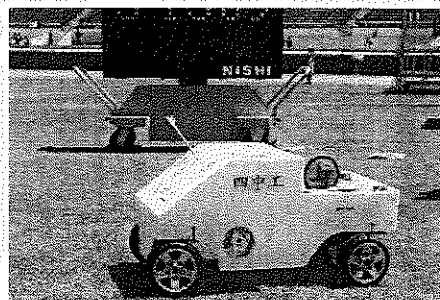


4月21日総合開会式全体練習会での選手団激励の様子

- ・御交流会の実施
総合開会式終了後、皇族に高校生活動の状況等を発表
- ・投擲運搬車の制作

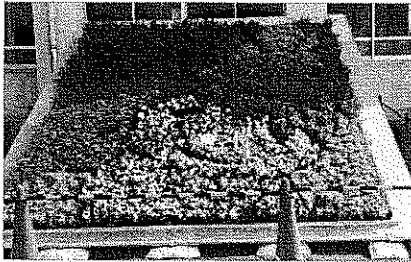


桑名工業高等学校



四日市中央工業高等学校

- ・ 総合案内所ブースの制作、大会期間中の総合案内所の運営
- ・ 大型立体装飾、フラワーアレンジメント、友情の花の種のプランター制作



大型立体装飾（久居農林） 大型立体装飾（四日市農芸） 友情の花の種プランター

- ・ 宿泊施設へのウェルカムボードの設置
 宿泊施設に高校生が作成したウェルカムボードを設置

その他、高校生による大会当日の会場での物販やおもてなし活動を実施予定です。

平成30年度全国高等学校総合体育大会総合開会式招待者一覧表(案)

区分・招待者数	対象	主な役職者・団体等
特別招待者 約350人	大会役員となる者等 で主催・主管団体の 代表者、協賛企業等	<p>【全国】文部科学省、日本スポーツ協会、全国高体連、読売新聞社、NHK、全国協賛社(大塚製薬、マイナビ等)</p> <p>【開催県】県選出国會議員、知事、議長・議員、教育長、教育委員、県高体連、県体協、会場地市町長・議長、公安委員</p> <p>【共催県】知事、議長、教育長、県高体連、県体協、会場地市町長</p>
一般招待者 約1,400人	上記以外の教育・ 行政・競技等関係者 (例年招待)	<p>【全国】各競技団体、全国高体連(特別以外)、各都道府県教育長、各都道府県高体連、各都道府県体協</p> <p>【開催県】県高体連・体協関係者、会場地教育関係者、会場地以外の市町長・議長・体協、県実行委員会委員・専門部会委員、学校関係団体、スポーツ推進審議会委員、関係部局長、校長、教育委員会事務局</p> <p>【共催県】県教委関係、実行委・高体連・体協・競技団体、開催市町関係者等</p>
一般招待者 約350人	大会協力者等	<p>【開催県】愛称・シンボルマーク等作者、演技等の指導者、高校生活動・広報の協力者、選手宣誓・生徒代表の保護者、寄付金協力者(経済団体、企業等)、開会式開催地の協力者(市議、体育関係者)等</p>

平成30年度全国高等学校総合体育大会 総合開会式
全体練習等計画(案)

別紙 2

この計画は個別練習とは異なり章間の繋ぎや全体調整を重点的に行うことを目的として、本会場にて複数又はすべてのパートが参加して実施する練習(個別練習と区別するため全体練習と言います)のスケジュールを定めるものです。

日程	4月21日	6月16日	7月12日	7月20日	7月21日	7月30日	7月31日	8月1日	
曜日	土曜日	土曜日	木曜日	金曜日	土曜日	月曜日	火曜日	水曜日	
名称	歓迎演技 練習会	歓迎演技全体練習会	歓迎演技全体練習会	歓迎演技 練習会 (部分練習)	総合開会式全体練習会	場あたり	通し稽古	本番	
練習内容	・委嘱状交付式 ・パート練習 (5章練習)	・各パート場当たり練習 ・各章ジョイント部分練習 ・5章全体練習 (立ち位置確認)	・各パート場当たり練習 ・通し練習(止めながら) ・5章内容最終確認	・各パート場当たり練習	・式典練習(全員) ・歓迎演技全体通し確認 ・開会式全体通し	・照明含むオペレーションとの調整 ・会場内役員(教員・生徒)との 練習調整	ゲネプロ (通し稽古)	本番	
	9:00~17:00 (準備片付け含む) 9:00 準備・アップ 10:00 パート練習 (3・4章) 13:00 交付式 13:30 パート練習 (1・5章 選手団激励)	9:00~17:00 (準備片付け含む) 9:00 準備・アップ 10:00 パート練習 (1・3・4章 選手団激励) 13:00 各章通し練習 15:00 5章 選手団激励練習	9:00~17:00 (準備片付け含む) 9:00 準備・アップ 10:00 パート練習 (1・2・3・4章・5章 選手団激 励) 13:00 退場練習 14:00 通し練習	13:00~19:00 13:00~14:00 準備 14:00 各パート 練習 (練習可能な章)	9:00~17:00 メイン 9:00 準備・アップ メイン 9:45 式典練習 (退場練習含む) 12:30 歓迎演技通し (1~5章・選手団激励) 14:30 式典・歓迎演技 通し サブ 9:00 準備・アップ 10:00 各パート練習 (適宜昼食休憩) 13:00 式典音楽 ブラカーダー練習	8:00~17:00 8:00 アップ 8:45 歓迎演技・照明合わせ・ 場あたり(可能な章から) (1章30分・2章20分 ・3章40分・4章30分 ・5章30分・選手団激励30分) 12:00 式典・退場リハーサル 14:00 歓迎演技・退場通し 15:00 終了	ゲネプロ	本番	
歓迎演技	和太鼓	○	○	○	-	○	○	-	○
	体操	○	○	○	-	○	○	○	○
	新体操	○	○	○	-	○	○	○	○
	2章	○	○	○	-	○	○	○	○
	3章	○	○	○	○	○	○	○	○
	4章	○	○	○	○	○	○	○	○
	選手団激励 (高校生活動)	○	○	○	△	○	○	○	○
式典	吹奏楽	-	-	-	-	○	○	○	○
	合唱	-	-	-	-	○	○	○	○
	ファンファーレ	-	-	-	-	○	○	○	○
	ブラカーダー	-	-	-	-	○	○	○	○
	先導隊	-	-	-	-	○	○	○	○
	登壇者(生徒)	-	-	-	-	○	○	○	○
	行進誘導	-	-	-	-	○	○	○	○
	放送	-	-	-	-	○	○	○	○
補助員	補助員	-	-	-	-	(一部の補助員)	○	○	

表 1

表 1 某工程各分部工程验收记录表

分部工程名称	验收日期	验收地点	验收人员	验收内容	验收结论	验收意见	验收日期	验收人员
地基与基础	2023.01.15	施工现场	张三	检查地基承载力、基础施工质量	合格	地基承载力满足设计要求，基础施工质量良好	2023.01.15	张三
主体结构	2023.02.20	施工现场	李四	检查混凝土强度、钢筋绑扎	合格	混凝土强度符合设计要求，钢筋绑扎规范	2023.02.20	李四
建筑装饰	2023.03.10	施工现场	王五	检查墙面平整度、涂料质量	合格	墙面平整度达标，涂料质量合格	2023.03.10	王五
安装工程	2023.04.05	施工现场	赵六	检查电气线路、管道安装	合格	电气线路敷设规范，管道安装牢固	2023.04.05	赵六
给排水工程	2023.04.15	施工现场	孙七	检查管道坡度、阀门安装	合格	管道坡度符合规范，阀门安装正确	2023.04.15	孙七
暖通工程	2023.04.25	施工现场	周八	检查散热器安装、系统调试	合格	散热器安装牢固，系统调试正常	2023.04.25	周八
电气工程	2023.05.05	施工现场	吴九	检查配电箱安装、接地保护	合格	配电箱安装规范，接地保护完善	2023.05.05	吴九
智能化工程	2023.05.15	施工现场	郑十	检查设备安装、系统联调	合格	设备安装到位，系统联调成功	2023.05.15	郑十
室外工程	2023.05.25	施工现场	陈十一	检查景观小品、道路铺装	合格	景观小品造型美观，道路铺装平整	2023.05.25	陈十一
竣工验收	2023.06.01	施工现场	全体	全面检查工程完成情况	合格	工程整体质量合格，符合验收要求	2023.06.01	全体

申込用紙

「高校生以下の方のみ」の個人またはグループまたは「高校生以下3人以内と保護者1人」のグループで申し込む場合には、優先枠を設定しています。
条件に該当し、希望する方のみ、右欄に○印をご記入ください。
 ※代表者は「申込者①」(一番上の太枠内)に記入してください。

申込者①(代表者)	ふりがな					来場方法(いずれかに○)
	名前					1 シャトルバス (近鉄五十鈴川駅乗車)
	住所 (建物名 部屋番号 まで記入)	〒				2 タクシー
	電話番号	— —				3 徒歩・自転車・二輪車
	生年月日	昭平西暦	年	月	日	性別
申込者②	ふりがな					来場方法(いずれかに○)
	名前					1 シャトルバス (近鉄五十鈴川駅乗車)
	住所 (建物名 部屋番号 まで記入)	〒				2 タクシー
	電話番号	— —				3 徒歩・自転車・二輪車
	生年月日	昭平西暦	年	月	日	性別
申込者③	ふりがな					来場方法(いずれかに○)
	名前					1 シャトルバス (近鉄五十鈴川駅乗車)
	住所 (建物名 部屋番号 まで記入)	〒				2 タクシー
	電話番号	— —				3 徒歩・自転車・二輪車
	生年月日	昭平西暦	年	月	日	性別
申込者④	ふりがな					来場方法(いずれかに○)
	名前					1 シャトルバス (近鉄五十鈴川駅乗車)
	住所 (建物名 部屋番号 まで記入)	〒				2 タクシー
	電話番号	— —				3 徒歩・自転車・二輪車
	生年月日	昭平西暦	年	月	日	性別

- 「住所」「電話番号」及び「生年月日」は、会場へ入場する際、本人確認を行うために必要な情報です。必ずご記入ください。
- 総合開会式当日、車いすで来場される方、身体障がい者補助犬を同伴される方は、準備の都合上、右欄に人数をご記入ください。
 ※来場方法4・5は、配慮の必要な方のみ選択してください。

車いすでの来場()人
 補助犬等の同伴()人

514-0004

三重県津市栄町一丁目891番地
 三重県立総合体育大会事務局
 〒514-0004 三重県津市栄町一丁目891番地 三重県吉田山会館1階
 (三重県教育委員会事務局全国高校総体推進課内)
 総合開会式 | 一般観覧者募集係

右のあて先を切り取って封筒に貼り付けてください。
 (封筒へ直接お書きいただいても構いません。)



平成30年度
 全国高等学校総合体育大会
 (インターハイ)

総合開会式 一般観覧者 募集案内

開催日 平成30年8月1日(水)
入場開始 8:00 (受付締切 9:20)
式典時間 10:00 ~ 12:00
会場 三重県営サンアリーナ
 (伊勢市朝熊町字鴨谷 4383-4)

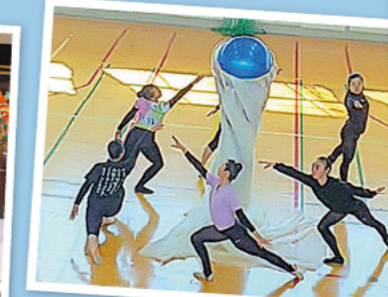
申込期間 平成30年5月1日(火) ~ 5月31日(木)

募集人数 800人

※入場無料
 ※高校生以下の方には優先枠があります。



「はばたけ世界へ 南東北総体 2017」総合開会式の模様



「2018 彩る感動 東海総体」総合開会式に向けた練習風景

主催 (公財) 全国高等学校体育連盟、三重県、岐阜県、静岡県、愛知県、和歌山県、三重県教育委員会、岐阜県教育委員会、静岡県教育委員会、愛知県教育委員会、和歌山県教育委員会、関係中央競技団体

共催 読売新聞社
特別協賛 大塚製薬
後援 スポーツ庁、(公財) 日本スポーツ協会、日本放送協会
協賛 JTB、マイナビ、KDDI、カンコー学生服

問い合わせ先

平成30年度全国高等学校総合体育大会三重県実行委員会事務局
 〒514-0004 三重県津市栄町1丁目891番地 三重県吉田山会館1階
 (三重県教育委員会事務局全国高校総体推進課内)
☎059-224-2823 E-メール interhigh@pref.mie.jp

大会公式ホームページ

<https://www.koukousoutai.com/2018soutai/>



2018
 彩る感動
 東海総体



三重県営サンアリーナ メインアリーナ

1 申込みから入場用IDカード発行までの流れ (事前申込みが必要です)

5月1日(火) 一般観覧者募集開始

- 総合開会式を観覧するためには、入場用 ID カードが必要です。
- 入場用 ID カードには名前が記載され、入場の際は身分証明書等(※)により申込みされた本人であることを確認しますので、第三者への譲渡や再発行はできません。
- 申込みは、以下のいずれかの方法で 1 人 1 回限りとし、申し込める人数は 4 人までとします。(重複申込みは無効となります)
- 座席は、できる限りお申し込みグループ単位で指定とします。
- 高校生以下の方には優先枠があります。(下欄参照)

(※)身分証明書等の例
運転免許証、学生証、個人番号カード、パスポート等、顔写真付きの本人確認証。顔写真付き身分証明書をお持ちでない方は、健康保険証等の身分を証明するもの。

【申込方法：下記①～③のいずれかの方法でお申し込みください】

- ①本パンフレット裏面の申込用紙に必要事項を記入のうえ郵送してください。
 - ②大会公式ホームページから申込用紙をダウンロード・印刷し、必要事項を記入のうえ郵送してください。
 - ③「三重県電子申請システム」(大会公式ホームページからリンクしています)を利用して送信してください。
- ※①②は市販の封筒等にて郵送してください。
※申込用紙を直接提出する場合は、募集期間中(5月1日(火)～31日(木))の8時30分～17時15分に、下記事務局までご持参ください。(土・日・祝日を除く)

申込書の提出先(事務局)

〒514-0004 三重県津市栄町1丁目891番地 三重県吉田山会館1階
平成30年度全国高等学校総合体育大会三重県実行委員会事務局
総合開会式一般観覧者募集係
大会公式ホームページ
<https://www.koukousoutai.com/2018soutai/>



5月31日(木) 一般観覧者募集終了

- 電子申請または申込用紙持参の場合は、17時15分に受付終了とします。
- 郵送の場合は当日消印有効とします。

6月8日(金)頃 抽選 (当選者に当選通知(往復はがき)を発送)

- 募集人数を上回る申込みがあった場合は、抽選により当選者を決定します。
- 当選者(複数人で申し込んだ場合は代表者)には、当選通知(往復はがき)を6月15日(金)までに発送します。
- ※落選者には、落選通知を発送しません。

6月22日(金) 来場意思確認はがきの提出締切

- 当選通知(往復はがき)が届いたら、返信はがきに来場意思の有無を記入し、6月22日(金)までに返信してください。(当日消印有効)
- 返信はがきを直接提出する場合は、6月22日(金)までの8時30分～17時15分に、事務局までご持参ください。(土・日を除く)
- ※期日までに返信がない場合は、当選が無効となります。

7月13日(金)頃 入場用 ID カード発送

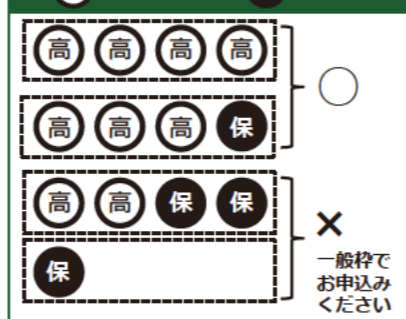
- 当選通知(往復はがき)の返信により来場の意思確認があった当選者に対して、入場用 ID カードを発送します。(複数人数で申込みの場合は、申込者それぞれに入場用 ID カードを発送します。)
- 来場の際の注意事項等については、入場用 ID カードの発送時にお知らせします。
- 入場用 ID カードは、7月20日(金)までに発送します。

高校生以下の方の優先枠について

「高校生以下の方のみ」の個人またはグループ」または「高校生以下 3 人以上と保護者 1 人のグループ」については、抽選の優先枠(最大 300 人)を設定しています。

条件に該当し、希望する方のみ、申込用紙の「優先枠希望」欄に○印をご記入ください。まず優先枠分の抽選を行い、落選した方については、その他の方とあわせて再度抽選を行います。

優先枠で申込み可能な組合せ例
(高:高校生以下 保:保護者等)



2 来場方法

- 会場へは自家用車での来場はできません(送迎もご遠慮ください)。
- 近鉄五十鈴川駅から会場まで無料シャトルバスを運行します。ぜひ、ご利用ください。
- 近鉄宇治山田駅および近鉄・JR 伊勢市駅から、本数を限って無料シャトルバスを運行します。ただし、満席の場合はご乗車いただけない場合があります。
- 身体障がい者等用駐車場の利用を希望される場合は、申込用紙の該当欄にご記入ください。当選者には、駐車許可証を発行します。なお、駐車可能台数に限りがあるため、駐車許可証の発行は申込用紙1枚につき1台までとさせていただきます。
- 会場周辺およびシャトルバス発着駅等では大変な混雑が予想されますので、時間に十分な余裕を持ってお越しください。

【来場方法について】

会場までの来場方法を下記(1)～(5)から選択のうえ、申込用紙の該当番号に○印をつけてください。

- (1)シャトルバス (近鉄五十鈴川駅乗車)
 - (2)タクシー
 - (3)徒歩・自転車・二輪車
 - ※(4)シャトルバス (近鉄宇治山田駅または近鉄・JR 伊勢市駅乗車)
 - ※(5)自家用車 (身体障がい者等用駐車場の利用が必要)
- ※(4)(5)については本数・台数に限りがあることから、配慮が必要な方のみ選択してください。



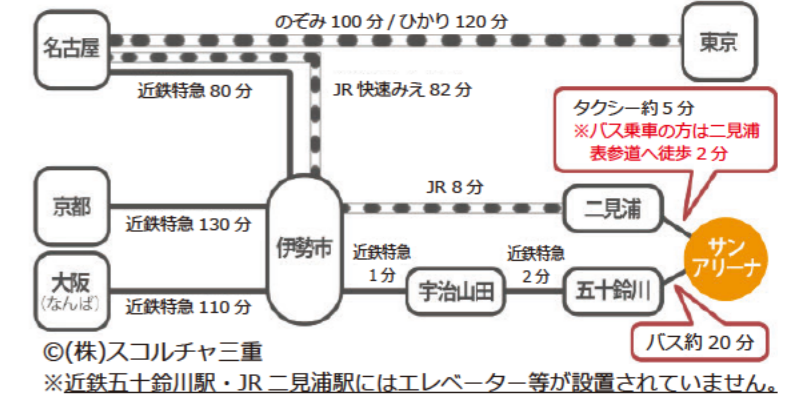
会場案内

三重県営サンアリーナ

三重県伊勢市朝熊町字鴨谷4383-4
☎ 0596-22-7700 (代表)
<http://www.sun-arena.or.jp>

交通アクセス

- シャトルバスの発着場所・運行時刻等について、詳しくは当選者への入場用 ID カードの発行とあわせてお知らせします。
- その他鉄道・バス・航路等については、各社局ホームページ等をご覧ください。



申込みにあたっての注意事項

- 小学生以下のお子さまが観覧を希望する場合は、保護者等責任者の同伴が必要です。なお、会場内へのベビーカーの持ち込み及び利用はできません。
- 当選通知(往復はがき)や入場用 ID カードを確実にお届けするため、住所は建物名および部屋番号まで正確にご記入ください。
- 当選者の辞退等により欠員が生じた場合は、落選者に繰り上げ当選の通知をする場合があります。
- 当日は入場用 ID カードおよび身分証明書等を必ずご持参ください。本人確認ができない場合は、総合開会式会場に入場できません。
- 会場への入場後、総合開会式が終了するまで、途中退場はできません。
- 会場内へは、危険物をはじめビン、缶、ペットボトル、水筒、傘(日傘を含む)等の持ち込みができません。また、入場の際には、手荷物・所持品検査にご協力ください。(会場内では飲料を配布しています。)
- 会場内では、三重県実行委員会が定める諸規定を遵守し、係員等の指示・案内に従って行動してください。
- 総合開会式の演出および記録等のため、会場内をカメラやビデオで撮影することがありますので、あらかじめご了承ください。
- 申込用紙にご記入いただいた個人情報は、三重県個人情報保護条例に基づき、三重県実行委員会事務局にて厳重に管理のうえ、参加者の決定、当選者への入場用 ID カードの発行や本人確認、会場警備のための警察および警備関係者への情報提供等に使用します。
- その他ご不明な点は、平成30年度全国高等学校総合体育大会三重県実行委員会事務局にお問い合わせください。