

開発許可制度事務ハンドブック

5

5 開発許可制度運用通達

県土整備部

建築開発課



## 5 開発許可制度運用通達(県土整備部関係)

5-1	三重県通達等	5-1
5-1-1	(H21. 3. 31の廃止に伴い削除)	
5-1-2	住宅団地開発に伴うバス輸送の確保のための開発者に対する指導依頼について	5-1
5-1-3	都市計画法に基づく開発行為の規制に関する事務の運用について	5-2
5-1-4	(H26. 12. 8の通知に伴い削除) →以後は5-1-38が適用される	
5-1-5	(H29. 1. 16の通知に伴い削除) →以後は5-1-42が適用される	
5-1-6	開発許可制度事務の運用について	5-3
5-1-7	(H6. 9. 19の通知に伴い廃止) →以後は5-1-16が適用される	5-4
5-1-8	開発行為の許可等により設置される公共施設の用に供する土地の帰属(寄付採納)について(通知)	5-6
5-1-9	第一種住居専用地域内の開発行為に伴う自動車車庫等の建築について	5-8
5-1-10	開発許可制度事務の運用について	5-9
5-1-11	(H19. 3. 31ゴルフ要綱廃止に伴い削除)	
5-1-12	都市計画法第34条第1項第7号(既存工場との関連工場)の取扱いについて	5-11
5-1-13	都市計画法第34条第14号及び同法施行令第36条第1項第3号ホの規定に基づく、市街化調整区域において世帯が独立する場合の住宅の取扱い並びに既存集落における自己用住宅の取扱いについて	5-12
5-1-14	(H26. 12. 8の通知に伴い削除) →以後は5-1-38が適用される	
5-1-15	開発許可条件の処理対応について(通知)	5-13
5-1-16	開発許可申請に基づく市町協議について(通知)	5-14
5-1-17	(H19. 3. 20削除) →以後は5-1-35が適用される	
5-1-18	店舗等の建築のための開発事業における乗入口設置に関する警察との協議について(通知)	5-15
5-1-19	市街化調整区域における都市計画法第42条第1項ただし書に基づく許可及び第2項に基づく協議について(通知)	5-16
5-1-20	土地利用対策委員会での「土地利用にかかる調整」について	5-17
5-1-21	(H24. 4. 18の廃止に伴い削除)	
5-1-22	都市計画法第34条第1号後半の規定の運用について(通知)	5-18
5-1-23	流通業務施設に関する都市計画法第42条第1項ただし書きの規定による強化の運用について(通知)	5-19
5-1-24	(H19. 11. 30医療施設が許可制となったことに伴い削除)	
5-1-25	都市計画法第32条に係る処理方針について	5-20
5-1-26	都市計画法第34条第1号後半の規定の運用について(通知)	5-22
5-1-27	(H27. 3. 31事務連絡の廃止に伴い削除)	
5-1-28	都市計画法第34条第14号の運用にかかる開発審査会提案基準等の一部改正について(通知)	5-23
5-1-29	既存宅地確認制度の廃止に係る既存建築物の建て替え等の取扱いについて(通知)	5-24
5-1-30	(H26. 12. 8の通知に伴い削除) →以後は5-1-38が適用される	
5-1-31	都市計画法に基づく開発事業の擁壁の取り扱いについて	5-25
5-1-32	横断等側溝の事故防止対策について(通知)	5-26
5-1-33	不要な同意書等の要求について	5-27
5-1-34	都市計画法第34条第1号後半に基づく開発行為の規制の運用について	5-28
5-1-35	雨水排水等の県管理道路側溝への接続にかかる取扱いについて(通知)	5-29

5-1-36	法第34条第1号後半に規定する店舗等と住宅を併設する場合の取扱いについて	5-33
5-1-37	(H27. 2. 9の通知に伴い削除) →以後は5-1-39が適用される	
5-1-38	市街化調整区域内における既存建築物の増改築の取扱いについて	5-34
5-1-39	市街化調整区域における訪問介護看護事業又は居宅介護支援事業のための施設の取扱いについて	5-35
5-1-40	既存建築物を一時的に選挙事務所として利用する場合の取扱いについて	5-36
5-1-41	行政書士が受任者となった開発許可申請の留意事項について	5-37
5-1-42	農業従事者証明願の様式の改定について	5-38
5-1-43	排水施設の審査について	5-40
5-2	市街化調整区域における開発審査会提案基準表	5-48
5-3	(H19. 11. 30法第34条第10号イに関する規定が廃止されたことに伴い削除)	
5-4	開発審査会提案基準第14号関係	5-49
5-4-1	提案基準1 法第34条第13号の届出ができなかったものの取扱いについて	5-49
5-4-2	提案基準2 業務の主たる対象が該当市街化調整区域である大工等の作業場等を建築する場合の特例措置	5-50
5-4-3	提案基準3 (H17. 9. 15削除)	
5-4-4	提案基準4 市街化調整区域において世帯が独立する場合の住宅の取扱いについて	5-51
5-4-5	提案基準5 収用対象事業の施行により市街化調整区域内に移転するものの取扱いについて	5-53
5-4-6	提案基準6 社寺、仏閣及び納骨堂の取扱いについて	5-55
5-4-7	提案基準7 既存集落における自己用住宅の取扱いについて	5-56
5-4-8	提案基準8 地区集会所その他都市計画法第29条第1項第3号に規定する施設に準じる施設である建築物の取扱いについて	5-57
5-4-9	提案基準9 既存建築物の増改築及び敷地の拡張について	5-58
5-4-10	提案基準10 災害危険区域等に存する建築物の移転について	5-59
5-4-11	提案基準11 市街化調整区域におけるレクリエーション等のための施設を構成する建築物の取扱いについて	5-60
5-4-12	提案基準12 (H18. 5. 17既存宅地確認制度の経過措置期間終了に伴い削除)	
5-4-13	指定基準 市街化調整区域における「大規模な既存集落」の指定について	5-61
5-4-14	提案基準13 指定既存集落における「自己用住宅」の取扱いについて	5-62
5-4-15	提案基準14 指定既存集落における「世帯の独立のための住宅」の取扱いについて	5-64
5-4-16	提案基準15 指定既存集落における「小規模工場等」の取扱いについて	5-66
5-4-17	指定基準 市街化調整区域における「地域振興のための工場等」の立地を認める市町の指定について	5-68
5-4-18	提案基準16 市街化調整区域における「地域振興のための工場等」の取扱いについて	5-69
5-4-19	指定基準 市街化調整区域における「幹線道路の沿道等」の指定について	5-71
5-4-20	提案基準17 市街化調整区域における「大規模な流通業務施設等」の取扱いについて	5-72
5-4-21	提案基準18 市街化調整区域における「有料老人ホーム」の取扱いについて	5-74
5-4-22	提案基準19 自己の業務の用に供する建築物の敷地拡張の取扱いについて	5-76
5-4-23	提案基準20 線引きに係る申請の取扱いについて	5-78
5-4-24	提案基準21 線引きに係る既存団地の取扱いについて	5-79
5-4-25	提案基準22 建築物のやむを得ない事情による用途変更について	5-80
5-4-26	提案基準23 相当期間適正に利用された建築物の用途変更について	5-82
5-4-27	提案基準24 自動車リサイクル施設の建築にかかる立地基準について	5-84
5-4-28	提案基準25 法改正又は線引きにより許可の基準がなくなった開発行為における変更許可の取扱いについて	5-85
5-4-29	提案基準26 医院等併用住宅の取扱いについて	5-86

5-4-30	提案基準27	指定既存集落内の線引き前からの宅地における建築行為の取扱いについて・・・・・・・・・・	5-87
5-4-31	提案基準28	適法に建築された建築物の用途変更及び用途変更を伴う改築について	5-88
5-4-32	提案基準29	鈴鹿市の指定既存集落における「自己用住宅」の取扱いについて	5-90
5-4-33	提案基準30	鈴鹿市の指定既存集落における「世帯の独立のための住宅」の取扱いについて・・・・・・・・・・	5-92
5-4-34	提案基準31	「大規模な太陽光発電設備の付属施設」の取扱いについて	5-94
5-4-35	提案基準32	「建築基準法第51条に規定するその他の処理施設(産業廃棄物処理施設)」の取扱いについて・・・・・・・・・・	5-95



## 5-1 三重県通達等

### 5-1-2 住宅団地開発に伴うバス輸送の確保のための開発者に対する指導依頼について

【昭和48年6月22日 名陸線第8135号 名古屋陸運局長から、三重県知事あて】

時下ますますご清栄のこととお慶び申し上げます。

平素は運輸行政につきまして、格別のご理解とご協力を賜わり、厚くお礼申し上げます。

さて、最近各地域において、都市の人口増加に伴い、その周辺等に新しく住宅団地が開発されつつありますが、これら入居・する住民の足が必ずしも円滑に確保されないことがあります。このような状況にかんがみ、当局におきましても所管バス事業者に対し、住宅団地への入居に合わせ必要なバス運行を開始するよう充分指導することとしておりますが、貴県におかれましても、下記のような要領に沿って住宅団地の開発者がバス事業者とバス運行に関し協議を行うよう、よろしくご指導をお願い申し上げます。

なお、円滑かつ安全バス運行(ことにワンマンバスの運行)に支障のないよう関係の道路、駅前広場等の整備についても充分ご配慮されるようお願い申し上げます。

#### 記

住宅団地開発に伴うバス運行に関する協議要領

#### 1 対象住宅団地

新たに開発される原則として300戸(最終入居数)以上の住宅団地で、バス運行を確保する必要のあるもの。(開発者の事業性格(公共か、民間か)を問わない。)

#### 2 協 議

住宅団地の開発者(以下「開発者」という。)は、開発行為の許可の申請時等計画の段階において、当該住宅団地へのバス運行計画および運行の確保のために必要な費用の負担について、関係バス事業者と協議すること。

#### 3 開発者による費用の負担

(1) 開発者は、バス運行の確保のため必要なときは、次の施設を負担すること。

イ バス運行に必要な固定施設(バス回転場所、バス駐車場、バス停、旅客待合所、乗務員休憩所等およびこれらの用地)

ロ 所要バス車両

(2) 開発者は、(1)の負担をしてもなお、当該バス運行に欠損を生ずる場合には、バス事業者に対してその全部または一部を補助すること。

## 5 開発許可制度運用通達

### 5-1-3 都市計画法に基づく開発行為の規制に関する事務の運用について

【昭和49年5月8日 開第54号 三重県土木部長から各土木事務所長、各市町村長あて】

みだしのことについて、今後下記要領によって取扱うこととしたので通知いたします。

#### 記

当該開発区域の周辺の地域において居住している者が、日常生活に使用している自動車を対象として市街化調整区域に建設する小規模自動車修理工場で、次の各号に該当するものは都市計画法第34条第1号〔現行第1号後半〕\*2の規定に該当するものとする。

- 1 点検、分解、修理等直接作業場部分の面積が150㎡以下
- 2 修理車保管、部品保管、事務所等の関連施設部分の面積が150㎡以下
- 3 敷地面積が500㎡以下。~~ただし、住居を併設するため通常必要と認められる面積増はこの限りでない。~~\*1  
(平成11年9月7日 都計第321号で概ね1,000㎡まで緩和)
- 4 隣地所有者及び付近住民に対し、騒音、油水の流出、火災の発生、修理車搬入による交通障害等の苦情を起ささないような立地、配置、構造の計画であること。
- 5 敷地の形状は路地状形態は認められない。

---

\*1 H21. 3. 31をもって第3ただし書を削除

\*2 第1号は2段構成のため、文言整理(令和3年版)



5-1-6 開発許可制度事務の運用について

【昭和51年4月27日 開第179号 三重県土木部長から、各土木事務所長・各市町村長あて】

みだしのことについては、今後下記要領によって取扱うこととしたので通知いたします。

記

(都市計画法施行規則第60条に基づく適合証明判断基準)

市街化調整区域内において都市計画法に基づく開発許可又は建築許可を要しない農業用倉庫等の取扱いについて

建築基準法第6条第1項に基づく確認申請を市町長\*1の証明(別添)のみで受付処理出来るものは、当該証明から判断して次の各号の要件を満たしているもののみとする。

- 1 申請人は自ら農地を保有(小作権者を含む)し耕作している者に限る。
- 2 申請地は現居住地及び耕作地から著しく離れていないこと。
- 3 建築物の規模は、耕作面積、保有農耕具及び作業の内容から勘案して適当な大きさであること。

参考 一般的な農業倉庫の規模

耕作面積10a に対し 建築面積 10㎡程度

延べ面積 15㎡程度

- 4 敷地規模は建築規模及び作業の内容から比較して著しく過大でないこと。
- 5 建築物の構造、設計及び配置は申請用途として適切であること。

(昭和53年7月31日付け開第161号により一部改正)

---

\*1 H18 県内から村が廃されたことに伴い、文言修正(平成18年度版)

## 5 開発許可制度運用通達

### 5-1-7 開発許可申請に基づく市町\*<sup>1</sup>協議について(通知)

【昭和53年8月3日 開第163号 三重県土木部長から、各市町村長】

都市計画法第29条(開発行為の許可)及び三重県宅地開発の基準に関する条例第6条(確認)(以下「開発許認可申請」という。)に基づく申請に対して、貴職におかれては、公共施設の管理者としての同意についての協議等が行われております。最近の開発行為等の中には、他法令、地元住民及び周辺市町\*<sup>1</sup>との調整等多くの問題があり、県としてもこれらの許認可等にあたって、地元市町\*<sup>1</sup>のご意向を十分把握した上で判断してまいりたいと考えますので、8月10日以降開発許認可申請に対する市町長\*<sup>1</sup>の添付書類等を次のような取扱いに変更いたしますので、よろしくご配慮をお願いします。

#### 記

#### 1 開発許認可申請に対する意見書 (様式1)

(平成6年9月19日付け開発1383号により廃止。様式1については、今後も使用)

---

\*<sup>1</sup> H18 県内から村が廃されたことに伴い、文言修正(平成18年度版)

様式1

年 月 日

都市計画法(第29条)及び三重県宅地開発事業の基準に関する条例(第6条)による許認可申請に対する意見書

三重県知事 宛て

市町長名

印

1 申請者住所・氏名	
2 申請場所	
3 意見	
(1) 土地利用計画との適合性	
(2) 当該土地利用に関連する公共施設又は公益施設の現況及び整備予定との関連性	
(3) 周辺の自然環境保全との関連性	
(4) 地域住民の意向、その他参考となるべき事項	
(5) 総合判断	
4 都市計画法第32条協議 宅開条例(公共施設等の協議)	別 添
5 都市計画法第33条協議 宅開条例(開発の施行等の協議)	別 添
6 当該土地に関する国土利用計画法による届出等に該当の有無 有の場合は届出年月日 年 月 日	
7 市町開発指導要綱にもとづく指導及び指示事項	

◎ 標題及び4・5欄は、該当しないものを抹消のこと。

## 5 開発許可制度運用通達

### 5-1-8 開発行為の許可等により設置される公共施設の用に供する土地の帰属(寄付採納)について(通知)

【昭和54年3月31日 開課第249号 三重県土木部開発指導課長から、各土木事務所長・各市町村長あて】

みだしのことについては、都市計画法第39条及び第40条にもとづく管理・帰属については、同法第32条にもとづく協議等により定められています。

については、昭和54年4月1日以降に完了する公共施設の帰属については、次により取扱うこととしたから通知します。

#### 記

- 1 工事完了届出書に「公共施設の用に供する土地の帰属に関する調書」(別添様式)を添付のこと。
- 2 帰属について、関係市町\*<sup>1</sup>と再協議の必要なものは、早急に打合せを行うこと。
- 3 「三重県宅地開発事業の基準に関する条例」による開発行為も、これに準ずる。

---

\*<sup>1</sup> H18 県内から村が廃されたことに伴い、文言修正(様式についても同様)(平成18年度版)

## 公共施設の用に供する土地の帰属(寄付採納)に関する調書

1 開発許可(確認)申請者名

2 開発行為場所

3 開発行為内容

(イ) 都市計画法  開発目的  開発面積  $m^2$ (ロ) 三重県宅地開発事業  許可(確認)年月日、番号

の基準に関する条例

年 月 日 第 号

4 完了検査対象区域 全区域 工区(  $m^2$  )

5 土地の帰属(寄付採納)状況一覧表

施設	概要	延長 (m)	幅員(管径) (m)	面積 ( $m^2$ )	登記 承認 予定年月日	備考
道	路					
公	園					
緑	地					
広	場					
下	水 道					
運	河・水路					
消	防用貯水施設					
河	川					
調	整 池					

- ※ (1) この調書は工事完了届出書に添付すること。
- (2) 登記・承認予定年月日欄には、寄付採納の場合は議会承認の予定日を市町と協議の上記入すること。
- (3) 「都市計画法」による帰属の場合は、登記嘱託書、印鑑証明書の写しを添付すること。  
「三重県宅地開発事業の基準に関する条例」の場合は、寄付採納承認申請書、印鑑証明書の写しを添付すること。
- (4) 土地利用計画図に該当施設を色別して添付すること。

## 5 開発許可制度運用通達

### 5-1-9 第一種住居専用地域内の開発行為に伴う自動車車庫等の建築について

【昭和58年2月17日 開第72号 三重県土木部長から、各土木事務所長・各市町村長あて】

第一種住居専用地域内〔現行 第一種低層住居専用地域〕において建築することができる建築物は、建築基準法別表第二(イ)項に掲げる建築物であるが、開発許可を受けて行う開発行為において本来の予定建築物の建築に先だち、造成工事と同時に自動車車庫、物置等の建築をしようとする場合がある。

この種の開発行為をしようとする者に対しては、下記の事項を留意のうえ申請手続き等についてご指導願います。

#### 記

- 1 都市計画法第29条又は、~~同法附則第4項~~<sup>\*1</sup>の開発許可を受けて行う開発行為において、本来の予定建築物の建築に先だち、敷地の地盤面下に自動車車庫、物置等の建築を行おうとする場合、当該建築物が建築基準法別表第二(イ)項第1号から第9号に規定する建築物に通常附属する建築物であると認められる場合にあつては、当該開発行為において計画されている予定建築物の建築が行われる前においても、これを同法別表第二(イ)項第10号の建築物とし、その確認申請は、都市計画法第37条に基づく承認を得た後に行うものであること。<sup>\*2</sup>
- 2 上記の建築物に係る建築基準法第43条(敷地等と道路との関係)の適用に関しては、都市計画法第37条(建築制限等)の建築又は、土地区画整理法第76条(建築行為等の制限)第1項に規定する建築物の建築の例によるものとする。

---

\*1 H13 附則第4項の内容が法第29条第1項内に組み込まれたことにより削除。但し、過去の許可分において必要な情報のため、見え消しにしている。(平成18年度版)

\*2 平成11年建築基準法改正により、都市計画法第37条は建築基準法関係規定から削除されている。(平成27年度版)

## 5-1-10 開発許可制度事務の運用について

【昭和60年1月5日 開第24号 三重県土木部長から、各土木事務所長・各市町村長あて】

みだしのことについては、今後下記要領によって取扱うこととしたので通知いたします。

## 記

都市計画法第34条第8号〔現行第9号〕\*<sup>1</sup>に該当する沿道サービス施設のドライブイン及び給油施設の取り扱いについては、次の要件(給油施設については2、3、4を除く)を具備させるものとする。

## (立地)

1 建設予定地は、次の各号の要件を満たす位置であること。

- (1) 産業又は観光を目的とした2車線以上の道路でかつひんぱんな通過交通である道路(以下「対象道路」という)沿であること。
- (2) 対象道路に接する市街化区域からおおむね500m以上離れていること。ただし、対象道路の利用形態及び近辺地域における市街化の動向等から支障にならないと認められるものは、この限りでない。

## (敷地)

2 規模配置については、つぎの各号の要件を満たすこと。

- (1) 申請に係る土地の面積は、500㎡以上、3,000㎡以下のものであること。ただし、大型車両等の利用により必要と認められるときは、この限りでない。
- (2) 申請に係る土地には当該施設の規模に見合った駐車場が有効に配置されていること。
- (3) 乗り入れ口から建物までの距離はおおむね6m以上離れていること。
- (4) 「対象道路」に接する敷地の長さは、原則として、敷地外周の10分の1以上であること。

## (建物)

3 当該施設はそれぞれ、つぎの各号の要件を満たすこと。

- (1) 建物は原則として1棟、2階建以下であること。
- (2) 客席数が20以上であること。
- (3) 客室は開放的な形式とし、席は原則として椅子席であること。
- (4) 附属する管理用施設の規模は、必要最小限のものであること。\*<sup>2</sup>

## (営業内容)

4 建物の用途は中長距離を走行する自動車の運転者及び同乗者が利用するための飲食、喫茶等の施設であること。

## (その他)

5 開発又は建築を行うために他の法令による許認可等が必要な場合は、その許認可等を受けられるものであること。

## (添付書類)

6 許可申請書には下記の書類を添付するものとする。

- (1) 申請理由書
- (2) 営業計画概要書(従業員数、扱い品目、営業方針等)
- (3) 立地図(縮尺1/25,000~1/50,000、対象道路、市街化区域を着色したもの)
- (4) 申請者の職業経歴
- (5) 営業種目に対する資格証明又は取引証明等裏付け資料
- (6) 会社組織の場合は定款

## (附則)

7 この運用の取り扱いに伴い、昭和49年10月1日付開第203号は廃止する。

\*<sup>1</sup> H19 第34条に号ズレが発生したことに伴い修正(平成19年度版)

\*<sup>2</sup> 管理人住宅は「必要最小限の管理用施設」とは言えない。

## 5 開発許可制度運用通達

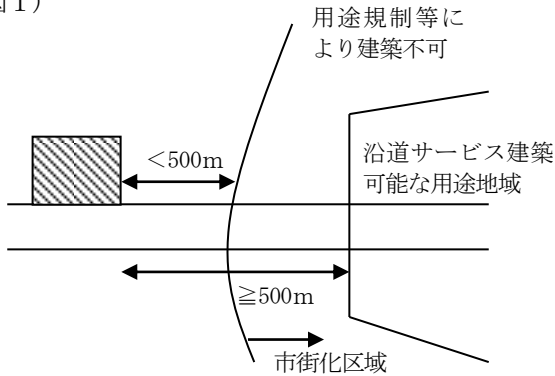
(参考)

平成10年6月29日付け事務連絡で都市計画課長通知により沿道サービス施設の市街化区域からの距離要件については、次のとおり運用する。

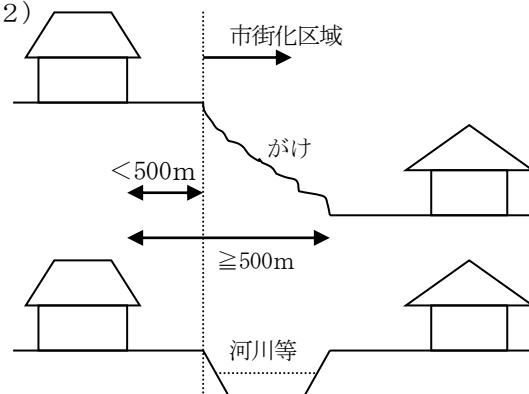
沿道サービス施設の距離制限緩和事例(市街化区域からの500mの距離制限の緩和)

- 1 近接する市街化区域が用途地域指定、地区計画等により沿道サービス施設が建築できない場合。(図1)
- 2 市街化区域内にがけ、河川等があり、その部分には建築物の建築が容易にできない場合。(図2)
- 3 市街化区域から500m以上離れた場所で沿道サービス施設の許可を行い、その後都市計画の変更により市街化調整区域の一部が市街化区域に編入された場合の当初許可した沿道サービス施設の近接地。(図3)
- 4 沿道サービス路線道路を挟み反対側に市街化区域があるが、中央分離帯等障害物により直接市街化区域から利用できない場合。(図4)
- 5 沿道サービス路線上に部分的に市街化区域があるが、当該市街化区域内に建築可能な空地がない場合。(図5)
- 6 沿道サービス路線に近接して市街化区域があるが、当該市街化区域から直接沿道サービス施設の利用が不可能な場合。(図6)

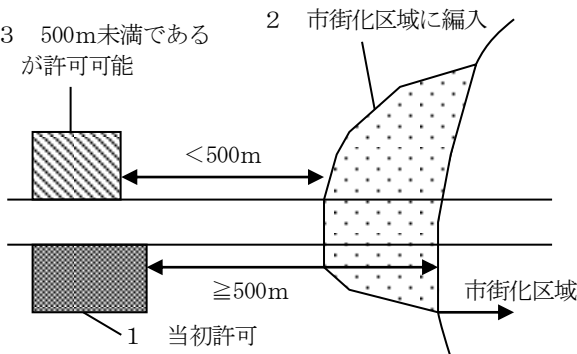
(図1)



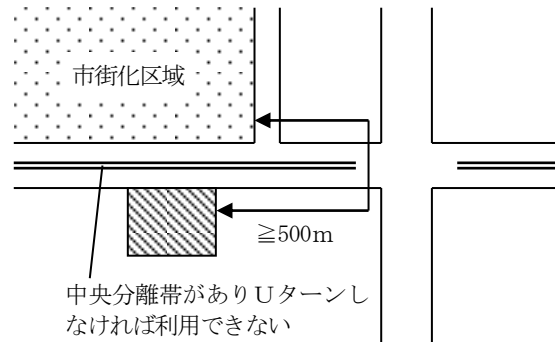
(図2)



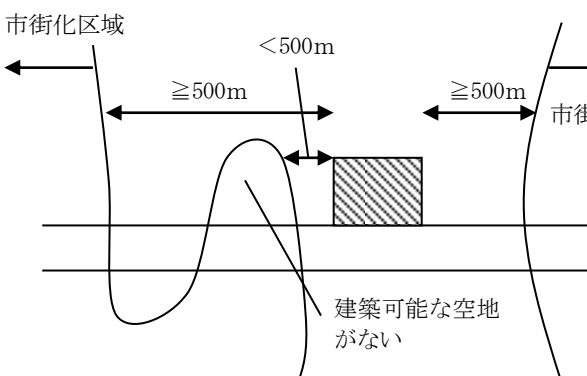
(図3)



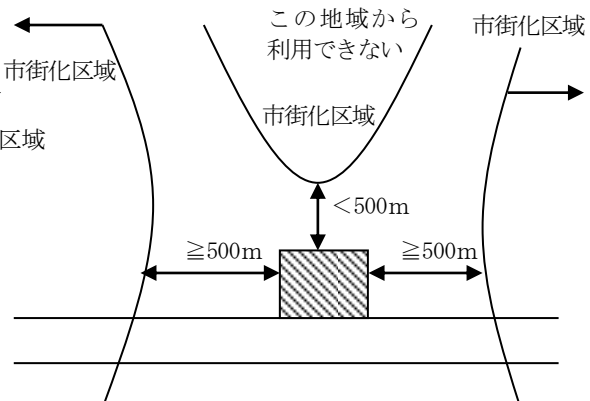
(図4)



(図5)



(図6)





5-1-12 都市計画法第34条第6号〔現行第7号〕\*<sup>1</sup>(既存工場との関連工場)の取扱いについて

【平成3年2月8日 開第275号 三重県土木開発指導課長から、各土木事務所長・各市町村長あて】

このことについて、「・・・現に・・・」の時点の解釈が昭和45年6月16日付け建設省神計宅開発第13号にて、建設省計画局宅地部宅地開発課長から神奈川県建築部長あてに回答しているところであるが、指定既存集落区域内の「既存工場等」の拡張との整合性から、昭和62年6月12日付け第73回三重県開発審査会承認の提案基準19の基準に準じて取り扱うものとする。

---

\*<sup>1</sup> H19 第34条に号ズレが発生したことに伴い修正(平成19年度版)

## 5 開発許可制度運用通達

5-1-13 都市計画法第34条第10号ロ〔現行 第14号〕\*<sup>1</sup>及び同法施行令第36条第1項第3号ハ〔現行ホ〕\*<sup>2</sup>の規定に基づく、市街化調整区域における農家等の二三男が分家する住宅並びに既存集落における自己用住宅に関するの取扱い基準〔現行 市街化調整区域において世帯が独立する場合の住宅の取扱い並びに既存集落における自己用住宅の取扱い〕\*<sup>3</sup>について

【平成3年2月8日 開第275号 三重県土木部開発指導課長から、各土木事務所長・各市町村長あて】

このことについて、提案基準4及び提案基準7により運用しているところですが、建築予定地の所有の取扱いの範囲は下記のとおりとする。

### 記

- 1 やむをえない事情により交換した土地も該当すること。  
☆ やむをえない事情とは、法規制のため建築できない土地であり、他に建築できる土地を所有していない場合等をいう。
- 2 土地収用法(昭和26年法律第219号)の規定による収用対象事業の施行により代替地として求めた土地も該当すること。  
ただし、代替地として求めた土地は事業の施行から5年を限度とする。

---

\*<sup>1</sup> H19 第34条に号ズレが発生したことに伴い修正(平成19年度版)

\*<sup>2</sup> H13 令第36条に号ズレが発生したことに伴い修正(平成19年度版)

\*<sup>3</sup> 提案基準の標題を変更していることに伴い修正(平成30年度版)

5-1-15 開発許可条件の処理対応について(通知)

【平成6年7月18日 開第630号 土木部都市住宅局開発指導課長から、各土木事務所長あて】

開発許可条件である「許可のあった日から起算して、2年以内に着手すること。」と理由として開発許可を取消処分する場合は、その取消処分することが社会的にメリットが大きいと判断される合理的な理由がある場合のみである。

なお、「2年以内」というのは、あくまでも努力目標であり、その期限が少し過ぎたからと言って取消処分をすることにより、その事業者に過大の損害が予想されるような場合には、事前の教示等をして事業者へ周知をしたうえで取消処分をする場合は差し支えない。

## 5 開発許可制度運用通達

### 5-1-16 開発許可申請に基づく市町\*<sup>1</sup>協議について(通知)

【平成6年9月19日 開発1383号 三重県土木部都市住宅局長から、各市町村あて】

都市計画法第29条、同法第35条の2、~~同法附則第4項~~\*<sup>2</sup>及び三重県宅地開発の基準に関する条例第6条に基づく申請(以下「開発許可申請等」という。)に対しては、貴職から開発許可申請の県への送付にあたり、意見書を添付していただいているところであります。

県としては、開発許可申請に対する処分をするにあたり、今後とも地元市町\*<sup>1</sup>の意見書により貴職の公共施設管理としてのお考えのみならず、土地利用に対する観点からのご意向も十分拝聴のうえ、判断していきたいと考えていますので、下記の点にご留意のうえ、この意見書の活用にご配慮くださるようお願いいたします。

なお、平成7年1月4日からこの通知のとおり取り扱うこととし、昭和53年8月3日付け開第163号「開発許可申請に基づく市町\*<sup>1</sup>協議について(通知)」(以下「開第163号通知」という。)は廃止します。

#### 記

- 1 市街化調整区域における開発許可案件、中でも都市計画法第34条10号〔現行 第14号〕~~(そのうちでも特にイ)~~\*<sup>3</sup>に該当として申請された案件に対する意見にあたっては、より一層記入にあたり注意のこと。
- 2 都市計画法第41条から第43条(特に用途等の変更)に基づく申請書の送付に際しても、意見書を添付のこと。
- 3 開発許可申請等の意見書は、開第163号通知の様式1「開発許可申請に対する意見書」を使用のこと。このため、今後は念書の添付は不要となりますので、念のため申し添えます。

---

\*<sup>1</sup> H18 県内から村が廃されたことに伴い、文言修正(平成18年度版)

\*<sup>2</sup> H13 附則第4項の内容が法第29条第1項内に組み込まれたことにより削除。但し、過去の許可分において必要な情報のため、見え消しにしている。(平成18年度版)

\*<sup>3</sup> H19 法第34条に号ズレが発生したこと及び10号イが廃止されたことに伴い修正(平成19年度版)

5-1-18 店舗等の建築のための開発事業における乗入口設置に関する警察との協議について(通知)

【平成7年12月14日 建開第1450号 土木部建築開発課長から、各土木事務所長あて】

日頃より、開発指導行政にご理解、ご協力いただき誠にありがとうございます。

さて、このことにつきましては、平成5年6月25日付け建設省経民発35号に基づき5ha以上の大規模な店舗等の建築に伴う開発行為にあつては、事前に警察と協議するよう事業者に対し指導されていることと存じますが、近年の開発行為の増加・蓄積に伴い、周辺地域における交通事情の悪化が問題となつてきており、特に大規模店舗等の出入口付近における過度の車両の集中が周辺道路へ波及し、地域の道路交通に大きな支障をきたしています。

ついては、開発面積の如何に関わらず、道路交通の集中・発生が予想される店舗等を建築するための開発行為を行おうとする事業者に対して、下打合せの段階から、あらかじめ所轄の警察署と協議するようご指導いただきますようお願いいたします。

なお、市町\*<sup>1</sup>開発担当課、市町\*<sup>1</sup>道路管理者、三重県土木部道路維持課及び企画振興部政策調整課に対しても、別紙のとおり通知しましたので念のため申し添えます。

---

\*<sup>1</sup> H18 県内から村が廃されていることに伴い、文言修正(令和3年版)

## 5 開発許可制度運用通達

### 5-1-19 市街化調整区域における都市計画法第42条第1項ただし書に基づく許可及び第2項に基づく協議について(通知)

【平成8年5月14日 建開第796号 三重県土木部長から、各土木事務所長・各市町村あて】

このことについては、県では、昭和44年12月4日付け建設省計宅開発第117号(建設省都計発第156号)記二の6に従って、運用してきたところである。

しかしながら、都市計画法(以下「法」という。)施行後二十数年が経過したこともあり、上記通達のイないしハのみを基準とする運用では実態に合わない面も出てきたため、そして、上記通達が「次のいずれかに該当する場合を基準として行うものとする」とあることから、知事がそこに列挙されたもの以外にも裁量により基準を設けることを排除はしない趣旨と解せられるため、当県独自の基準を新たに下記のとおり設け、平成8年6月3日から運用することとする。

#### 記

次の2つの要件をともに満たすこと。

- (1) その内容が、三重県開発審査会提案基準の一に合致するものであること。
- (2) 建築物の用途と法第33条第1項第2号、第3号及び第4号に規定する基準を勘案して支障がないと認められ、かつ、該当区域に法第41条第1項の制限を定めるに際して用途地域を想定した場合は、許可申請に係る建築物の用途がこれに適合するか又は建築基準法第49条又は第50条の〔現行 建築基準法第48条〕規定に準じて例外許可ができると認められるものであること。

## 5-1-20 土地利用対策委員会での「土地利用にかかる調整」について

【平成9年4月10日 建開第543号 土木部建築開発課長から、各土木事務所長あて】

従来、土地利用対策委員会では、下記1の案件以外は事前調整が行われないこととされていましたが、下記2の案件(「小規模な開発事業等」という。)についても、県民への行政サービスの向上を図るため、土地利用対策委員会での調整を行えるよう、三重県土地利用対策委員会運営要領が平成9年2月25日に改正されました。

については、貴事務所へ小規模な開発事業等について事業者から相談があり、事業者が、土地利用対策幹事会においての事前調整を望むものにあつては、従来からの事前調整対象のものに加えて、当職まで別添事務処理内規の別紙様式1により、報告をお願いします。

なお、調整すべき内容が本庁の各課に関わりなく、出先の関係課において調整すべき案件である場合にも、同様の調整会議を設け、積極的に県民サービスの向上に努めていただくようお願いします。

## 記

- 1 従来から事前協議が行われていたもの
  - ・ 大規模土地取引等に関する事前指導要綱に基づく土地取引
  - ・ ~~ゴルフ場等の開発事業に関する指導要綱に基づく開発事業~~\*1
- 2 新たに事前協議の対象となったもの
  - ・ 開発面積が5ha未満の小規模な開発事業
  - ・ 公的機関が事業主体のもの
  - ・ 自己所有地・借地を開発するもの(5ha以上であっても対象でなかった)

---

\*1 H19 ゴルフ要綱が廃止されたことに伴い削除(平成19年度版)

## 5 開発許可制度運用通達

### 5-1-22 都市計画法第34条第1号〔現行 第1号後半〕\*<sup>1</sup>の規定の運用について(通知)

【平成10年1月7日 建開第1010号 三重県土木部理事から、各土木事務所長・各市町村長あて】

このことについて、「当該開発区域の周辺の地域において居住している者の日常生活のために必要な物品の販売、加工、修理等の業務を営む店舗、事業場その他これらに類する建築物」と規定されておりますが、具体的な用途については、開発許可制度事務ハンドブックの同基準に関する解説により運用しているところ  
です。コンビニエンスストアとコインランドリー(大型洗濯機及び乾燥機等を設置し周辺住民の洗濯の用に供  
する施設)については、個々に適否の検討をし判断してきたところですが、今回、社会的要請・環境の変化の  
ため、~~同解説の別表の注3、により~~\*<sup>2</sup>日常のために必要な用途のものであるとして扱うことにしたので通知  
します。

なお、当規定に関し立地条件の適否の判断を、一律に一定の距離以上を定めて運用していることが見受け  
られますが、車社会の成熟に伴い、市街化調整区域内に居住する者に対する業務が明らかな場合は、単に距  
離の判断でなく集落の分布状況、当該区域内の道路の状況、業務の用途等を考慮して判断してください。

---

\*<sup>1</sup> H19.11.30 第1号は2段構成となったので、文言整理(平成19年度版)

\*<sup>2</sup> 解説が変更されたことにより削除(令和3年版)



5-1-23 流通業務施設に関する都市計画法第42条第1項ただし書きの規定による強化の運用について  
(通知)

【平成10年8月21日 都計第309号 三重県県土整備部長から、各県民局建設部長・各市町村長あて】

このことについて、下記に該当する工業団地内における、流通業務(貨物自動車運送事業法第2条第2項に規定する一般貨物自動車運送事業をいう。)の用に供する建築物の建築については、開発区域の土地利用の増進及び開発区域及びその間辺の地域の環境の保全上支障がないと認め、都市計画法第42条第1項ただし書き許可に該当するとして差し支えないこととしたので通知します。

## 記

次のいずれにも該当する工業団地とする。

- 1 自動車専用道路のインター周辺(該各市町<sup>\*1</sup>の総合ないし基本計画または都市マスタープランにおいて、産業系土地利用計画がなされている地域)に存在する工業団地でインターまでの道路の幅が9m以上確保できている(整備する場合も含む)もの。又は、4車線以上の道路の接続する工業団地で、該各市町<sup>\*1</sup>の総合ないし基本計画又は都市マスタープランにおいて産業系土地利用計画がなされている区域内に存するもの。
- 2 工業団地の規模が5ha以上であること。ただし、近接する既存工業団地との合計が5ha以上となる工業団地も含むが、この場合は3m以上の緩衝帯の設置が可能な許可申請数地であることとする。

※ 当基準の近接とは、600m以内とする。

---

\*1 H18 県内から村が廃されたことに伴い、文言修正(平成18年度版)

## 5 開発許可制度運用通達

### 5-1-25 都市計画法第32条に係る処理方針について

【平成11年3月23日 監第3346号 県土整備部監理課長から、各県民局建設部長あて】

標記の件について、別紙のとおり処理方針を定めましたので、ご周知方よろしくお願ひします。

(別紙)

#### 都市計画法第32条に係る処理方針について

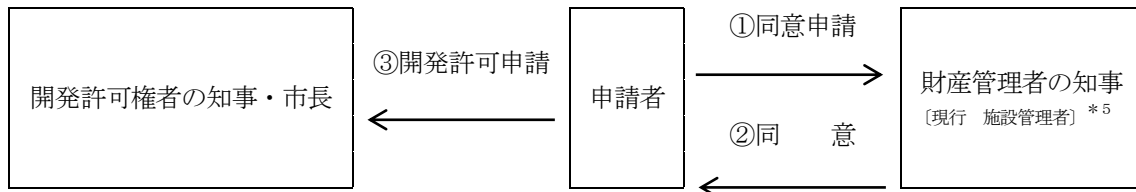
##### 1 都市計画法第32条の同意について

平成11年4月1日付けをもって、都市計画法第29条の開発許可権限が四日市市、鈴鹿市、津市(鈴鹿市、津市は市街化区域のみ)に委任されることに伴い、都市計画課〔現行 建築開発課〕において開発申請者に対し都市計画法第32条の同意を徹底(開発許可申請に先立ち公共施設の管理者の32条同意は必要である)させることとなった。

当課においても法律の条項に従い、下記処理順序について徹底いたしたいので、周知いただきたい。

なお、開発区域内に用途廃止物件が含まれる場合についても、用途廃止申請とは別に32条申請は行うよう指導する。

[32条同意]



##### 2 用途廃止について

用途廃止は国有財産法上の処理に当たるため、従来通り行うこととし、用途廃止及び開発許可については、許可日調整を行う。

##### 3 決裁区分の変更

四日市市の都市計画区域及び鈴鹿市、津市の市街化区域内〔現行 中核市、施行時特例市、事務処理市町\*4区域内〕\*1での、都市計画法第29条による開発許可申請に基づく32条同意(協議)、用途廃止の決裁権限については、開発面積の大小に関わらず、所管の建設部〔現行 建設事務所〕\*2の専決とする。

ただ、用途廃止面積が3万㎡を超える時は建設大臣〔現行 国土交通大臣〕\*3の承認が必要であるので、本課決裁とする。

##### 4 都市計画法第32条の同意及び第40条第1項の相互帰属における留意点

\*1 H14 津市、鈴鹿市に市街化調整区域に関する許可権限を移譲したことに伴い、文言修正(平成18年度版) H22 桑名市、R2 松阪市に許可権限を移譲している。

\*2 H18 県の組織改編に伴い、文言修正(平成18年度版)

\*3 H12 中央省庁の組織改編に伴い、文言修正(平成18年度版)

都市計画法に基づく開発行為に伴う公共施設の取扱いについては、昭和47年8月1日付け建設省会発第686号建設大臣官房会計課長通達により指針を定めており、それに基づき以下のとおり処理を行うこととする。

なお、当該処理方針は平成11年4月1日以降取扱いを徹底することとする。

- (1) 都市計画法第40条第1項に基づく相互帰属について
  - a 里道について
    - ・ 通達の趣旨により極力道路認定(市町長\*<sup>4</sup>からの確約は必ずとる)を行い、道路法第90条第2項に基づく無償貸付又は譲与の処理を速やかに行う。
  - b 水路について
    - ・ 普通河川管理条例制定の市町\*<sup>4</sup>については、市町\*<sup>4</sup>が管理権を有するものと考えられるので、準用河川の認定等は要しない。
    - ・ 普通河川管理条例制定のない市町\*<sup>4</sup>については、通達の趣旨により極力下水道法第36条に基づく無償貸付又は譲与の処理を速やかに行うか、準用河川の認定(市町長\*<sup>4</sup>からの確約は必ずとる)のできるのところは行う。
 

なお、いずれにも該当しない場合は、市町長\*<sup>4</sup>(機能管理者〔現行 施設管理者〕\*<sup>5</sup>)より適正に管理を行う旨の確約をとり同意する。
- (2) 機能のある里道・水路の存置について32条同意を行う場合
  - a 里道について
    - ・ 極力道路認定を行うか、開発区域からの除外の指導は必要だが、やむを得ない場合は、市町長\*<sup>4</sup>(機能管理者〔現行 施設管理者〕\*<sup>5</sup>)より適正に管理を行う旨の確約をとり同意する。
  - b 水路について
    - ・ 普通河川管理条例制定の市町\*<sup>4</sup>についてはそのまま存置する。
    - ・ 極力下水道法第36条に基づく無償貸付又は譲与の処理・準用河川の認定、もしくは、開発区域からの除外の指導は必要だが、やむを得ない場合は、市町長\*<sup>4</sup>(機能管理者〔現行 施設管理者〕\*<sup>5</sup>)より適正に管理を行う旨の確約をとり同意する。
- (3) 宅地開発条例における開発区域内での機能のある里道・水路の存置について
  - a 里道について
    - ・ (2) a と同様の取り扱いとする。
  - b 水路について
    - ・ (2) b と同様の取り扱いとする。
- (4) 32条協議について
  - a 建設省〔現行 国土交通省〕\*<sup>3</sup>国有財産部局長〔現行 施設管理者〕\*<sup>5</sup>に協議を行う対象について
    - ・ 道路法・河川法等特別法管理がなされている区域内に建設省〔現行 国土交通省〕\*<sup>3</sup>所管法定外公共用財産〔現行 公共用財産〕\*<sup>5</sup>が存する場合は、機能存置・相互帰属に関わらず、すべて協議を要し、道路法第90条第2項等に基づく無償貸付又は譲与の処理を速やかに行う。
  - b 特別法による譲与について
    - ・ 32条協議を受けるに際し、道路法・河川法・下水道法等において権原の譲与が可能な場合は、優先して申請させるよう指導する。

\*<sup>4</sup> H18 県内から村が廃されたことに伴い、文言修正(平成18年度版)

\*<sup>5</sup> H17 地方分権一括法に基づき市町へ譲与されたことに伴い、文言修正(平成30年度版)

## 5 開発許可制度運用通達

### 5-1-26 都市計画法第34条第1号〔現行第1号後半〕\*<sup>1</sup>の規定の運用について(通知)

【平成11年9月7日 都計第321号 県土整備部長から、各県民局建設部長】

このことについては、平成10年1月7日付け建開第1010号で通知しているところですが、コンビニエンスストア、自動車修理工場については下記のとおり取り扱うこととしたので通知します。

なお、昭和49年5月8日付け開第54号の土木部長通知記3の敷地面積については、当基準を適用することとします。

#### 記

- 1 コンビニエンスストアについては、周辺地域の状況、店舗の規模、利用形態等により判断してやむを得ない場合に限り、敷地面積を「概ね1,000㎡」まで緩和できることとする。
- 2 自動車修理工場については、敷地面積を「概ね1,000㎡」まで緩和できることとする。

---

\*<sup>1</sup> H19.11.30 第1号が2段構成となったため、文言整理(平成19年度版)

5-1-28 都市計画法第34条第10号ロ〔現行 第14号〕\*<sup>1</sup>の運用にかかる開発審査会提案基準等の一部改正について(通知)

【平成11年10月20日 事務連絡 県土整備部都市計画課長から、各県民局建設部建築課長あて】

このことについては、平成11年10月20日付け都計第344号で通知したところですが、事務の執行に当たっては下記の事項に留意のうえ運用していただくようお願いします。

記

- 1 大規模流通業務施設に該当する具体的な規定の認定は、従来どおり中部運輸局長等運輸担当部局が行うものであること。
- 2 高速自動車道のインターチェンジを中心とした区域指定については、当該市町の土地利用に対する考えを基に区域を指定するものであり、「概ね半径1kmの区域」であっても同指定基準記1から記5の要件をみたすことが必要であること。

---

\*<sup>1</sup> H19 第34条に号ズレが発生したことに伴い修正(平成19年度版)

## 5 開発許可制度運用通達

### 5-1-29 既存宅地確認制度の廃止に係る既存建築物の建て替え等の取扱いについて(通知)

【平成12年10月6日 都計第238号 県土整備部都市計画課長から、各県民局建設部長あて】

平成12年5月19日付けで都市計画法及び建築基準法の一部を改正する法律が公布されましたが、その中で都市計画法第43条第1項第6号ロに規定する既存宅地確認制度が廃止されることとなりました。

つきましては、これに係り、先般より当課より説明をしました別添Q&AのQ10及び~~Q11~~<sup>\*2</sup>Q11に関して、下記のとおり補足がありますので、運用についてはこのことに十分留意して頂くようにお願いします。

なお、管内の関係市町<sup>\*3</sup>(四日市市は除く)には、貴建設部より周知をお願いします。

#### 記

既存建築物の用途変更を伴わない増築又は改築(以下建て替え等)については、新たに新築されるものではないため、市街化をより促進するというものではないこと、また既存宅地制度も含め既存建築物の建て替え等は、分家住宅や関連工場等のように属人性を有するというものではないことから、以下のとおり運用することとします。

「既存宅地の確認を受けた土地で既に建築されているもの」が、改正法の施行後5年又は既存宅地の確認後5年が経過した後に、第3者へ転売され、用途変更を行わない建て替え等を行う場合、既存建築物の1.5倍以内の建て替え等(住宅については、平成26年12月8日付け三重県県土整備部建築開発課長発事務連絡による<sup>\*1</sup>)は、都市計画法上の許可は不要、既存建築物の1.5倍を超える建て替え等は、三重県開発審査会提案基準9の基準に合致するものであれば、許可可能として取扱います。つまり、既存宅地の確認をうけて適法に建築されたものは、一般の既存建築物の建て替え等と同じ取扱いをするというものです。

なお、「既存宅地の確認は受けていないが、線引き前から建築物が建築されているもの」が、第3者へ転売された場合についても、下線部分と同じ取扱いとします。

ただし、都市計画法上違反のあったものは救済しないこととします。

(参考)

Q&A

~~Q10 既存宅地の確認を受けた土地において、確認を受けた人以外の人が建築することは可能か。~~

~~A10 既存宅地の確認を受けた人と建築する人が異なっても建築するものが自己用の建築物であれば可能です。<sup>\*2</sup>~~

Q11 既存宅地の確認を受け建築した建物の建て替えは可能か。

A11

	改正法施行後5年以内 <sup>*2</sup>		改正法施行後5年以降	
	自己用	⊖	自己用	○ <sup>*</sup>
用途変更なし	自己用以外	⊖ <sup>*3</sup>	自己用以外	○ <sup>*</sup>
	自己用	⊖	自己用	×
用途変更あり	自己用以外	×	自己用以外	×

\*)従前規模の1.5倍を超える場合は建築許可が必要

\*1 平成26年12月8日付け通知に伴い修正(平成27年度版)

\*2 既存宅地確認制度の経過措置の期間を過ぎているため削除(平成27年度版)

\*3 H18 県内から村が廃されていることに伴い、文言修正(令和3年版)

## 5-1-31 都市計画法に基づく開発事業の擁壁の取り扱いについて

【平成13年1月5日 都計第333号 県土整備部都市計画課長から、各県民局建設部長あて】

このことについて、擁壁の高さが2mを超えるものについては建築基準法施行令第142条の規定を準用して審査を行っているところではありますが、平成12年5月31日付け建設省告示第1449号で当該条項に関する告示がありました。

この告示において擁壁の構造計算の基準は宅地造成等規制法施行令に定めるとおりとなりました。(別紙2平成12年5月31日付け建設省告示第1449号第3参照)

今後の審査においてはこの点についてご留意くださいますようお願いいたします。

また、構造・材料等が特殊であると思われる擁壁(特殊擁壁)については別紙1のとおりとしますのでご注意ください。

(別紙1)

都市計画法に基づく開発事業における特殊擁壁の取扱いについて

都市計画法に基づく開発事業における擁壁は維持管理の面から将来にわたって所定の安全性が確保できるかどうかの検討が必要である。

近年は公共事業等においては、アンカーを用いた擁壁や補強土工法による特殊な擁壁が使用される場合がある。これらの特殊擁壁は個人の責任において維持管理を行わなければならない宅地分譲等の擁壁として恒久的に用いる場合には次のような問題が考えられる。

- 1 個人において特殊擁壁を良好に維持管理するには、技術的・経済的側面から相当の困難が予想される。
- 2 宅地の売買等に伴う土地利用形態の変更、建物の建て替え等により、特殊擁壁に対して、当初予期していなかった悪影響が生じる可能性がある。

以上を考慮し、下記のとおりとする。

記

- 1 特殊擁壁を宅地等開発事業に使用する場合は宅地造成等規制法施行令第15条〔現行 第14条〕<sup>\*1</sup>で定める建設大臣〔現行 国土交通大臣〕<sup>\*2</sup>の認定を受けたものを使用すること。
- 2 特殊擁壁かどうかの判断をしがたい場合は、擁壁の影響範囲が公共施設用地に限られ、都市計画法第32条による公共施設管理者との協議により同意がえられるものについては使用可能とする。
- 3 2についての擁壁の申請があった場合、事前に都市計画課〔現行 建築開発課〕<sup>\*3</sup>と協議すること。

注)特殊擁壁とは宅地造成等規制法施行令第6条から第10条まで〔現行 第6条第1項第2号及び第7条から第10条まで〕<sup>\*1</sup>の規定によらない擁壁とする。

\*1 宅地造成等規制法施行令の一部改正に伴い、文言修正(平成18年度版)

\*2 H12 中央省庁の組織改編に伴い、文言修正(平成18年度版)

\*3 県における組織改編に伴い、文言修正(平成27年度版)

## 5 開発許可制度運用通達

### 5-1-32 横断等側溝の事故防止対策について(通知)

ま推第110号 まちづくり推進課長

【平成13年6月18日 道整第92号 道路整備課長 から、各県民局建設部長あて】

道保第91号 道路保全課長

このことについて、三重県が管理する道路において側溝蓋の跳ね上げ等による事故が毎年発生し、管理瑕疵として賠償を行っていますが、今後はこのような事故を無くすため、下記の対策を行うものとする。

#### 記

- 1 不要な箇所、今後不要になった箇所は順次廃止していく。
- 2 暗渠に変更可能な箇所は変更する。
- 3 現況の施設パトロール強化、異常時の早期修繕に努める。
- 4 特別な場合を除いては新設しない。

注) ・1、2については早期の改修に向けて年度計画の作成を行っていきます。

・対象とする横断等側溝とは、道路横断側溝(本線、交差道路)と車両がその上を走行する横断側溝を含みます。



## 5-1-33 不要な同意書等の要求について

【平成14年5月31日 県土第14-59号 県土整備部長から、各市町村開発許可担当課長あて】

平素は、開発許可行政に対し、格段の御配慮をいただき厚くお礼申し上げます。

標記の件につきまして、都市計画法に規定のない同意書を請求され、不利益な扱いを受けたという許可申請者からの相談がありました。

都市計画法の開発許可申請に同意書を添付する必要があるのは当該申請地の所有権を有する者及び当該申請地にその他の権利を設定している者だけです。

また、開発協力金、負担金などの寄付金等についても、都市計画法上は求めていません。

したがって、開発許可申請の際に法的な根拠なくこれらの同意書及び開発協力金を申請者から徴することは行政指導の範疇であり、法的な拘束力はありません。

このため、過去において国からも指導がなされており、32条協議の内容についても別添開発許可制度運用指針の中で範囲の制限がされております。

それらの中で周辺住民の同意については、合理的な範囲の内容、方法をもって、あらかじめ明文化したルールに基づいて話し合い等を求めるべきであり、同意書等の提出まで求めることは適当でないと言われております。

寄付金等については、当該寄付金等の目的及び収支を明確にするために、基金の設置等の適切な措置を行ったうえで負担を求めるよう指導されています。

また、行政指導に従わない場合に、県への進達や都市計画法32条同意・協議手続きを拒否するなどの制裁的措置を行うことは行政手続法上も問題があると言えます。

よって、県といたしましては、許可権者として従来どおり許可申請書に法に定められた以上の同意書の添付を求めることはありません。

また、市町<sup>\*1</sup>がこれらの同意書の添付を求め、添付されないことにより制裁的措置を行うことに関しても望ましいことではないことを、再度確認していただきますようお願いいたします。

なお、寄付金等に関しても、良好な住環境を確保しつつ良質な住宅・宅地の供給の促進を図る見地から、地域の実情に応じて再度見直し、必要な場合には基金の設置や条例の制定等をもって、その目的及び収支を明確にするようお願いいたします。

\*1 H18 県内から村が廃されたことに伴い、文言修正(平成18年度版)

## 5 開発許可制度運用通達

### 5-1-34 都市計画法第34条第1号〔現行 第1号後半〕\*1に基づく開発行為の規制の運用について 【平成16年4月27日 県土第14-45号 県土整備部長から、各県民局建設部長あて】

このことについては、昭和49年5月8日付け開第54号、平成10年1月7日付け建開第1010号及び平成11年9月7日付け都計第321号で通知しているところですが、大型農機具の修理施設を併設する農機具販売所については下記のとおり取り扱うこととしましたので通知します。

なお、修理施設を併設しない農機具販売店についての運用は、旧来の運用と変更ありません。

#### 記

- 1 農機具の点検、分解、修理等を行う作業場部分の面積は150㎡以下とすること。
- 2 部品保管庫、事務所等の関連施設部分の面積は150㎡以下とすること。
- 3 敷地面積は1,000㎡以下とすること。
- 4 付近住民に対し、騒音の抑制、油水の流出防止、農機具搬入による交通障害等の苦情を起ささないような立地、配置、構造の計画を行うものとすること。
- 5 敷地外周の8分の1以上道路に接していること。
- 6 申請書には理由書に加えて農機具メーカー等からの取引証明等農機具修理作業を行うことを証明するものを添付すること。

---

\*1 H19.11.30 法第34条第1号が2段構成となったことに伴い修正(平成19年度版)

## 5-1-35 雨水排水等の県管理道路側溝への接続にかかる取扱いについて(通知)

【平成22年3月9日 県土第88-488号 県土整備部長から、各建設事務所長あて】

このことについて、別紙要領のとおり基準を定め、下記のとおり取り扱うこととしますので通知します。  
なお、平成19年3月20日付け県土第88-111号は廃止します。

## 記

## 1 基本方針

県管理道路における道路側溝は、道路の排水のために整備されたものであり、本来、浄化槽排水を受け入れるべきものではない。

しかし、下水道整備の状況やこれまでの取扱いを考慮し、県管理道路の道路側溝以外に排水の処理方法がなく、真にやむを得ない場合に限り、「雨水排水等の県管理道路側溝への接続にかかる取扱要領」に基づき、一定の条件の下に道路側溝への受け入れを認めることとする。

## 2 主な変更点

(1)「浄化槽排水」としていた現行要領を、新要領では雨水も含めたものとした。

(2)新要領では、真にやむを得ない場合に道路側溝の流下能力により判断することとした。

## 3 実施日

この要領は、通知の日から実施する。

**(雨水排水等の県管理道路側溝への接続にかかる取扱要領)****1 基本方針**

道路側溝は、そもそも道路の排水のために整備されたものであり、民地からの雨水排水等を受け入れることを想定して設計されていないため、安易に接続を認めれば容量を超えてしまうなどして、道路管理上の支障をきたすおそれがある。また、道路管理者の責務はあくまでも道路を安全に通行できるよう維持管理することである、沿道の排水を受け入れる法的な義務はない。そのため、基本的には、道路側溝等への排水接続は認める必要はないと考えられる。

しかしながら県管理道路を取り巻く現状は次のとおりである。

- ① 三重県内には下水道および雨水幹線等が整備されていない地域が広範にわたっている。
- ② 従来から正式に排水接続を認めていないため、無許可での接続が横行しており、道路管理者として施設の機能維持のために必要なコントロールができない状況にある。
- ③ 市町道の側溝を介して流入してくる場合、市町道管理者が適正にコントロールしていないと、結果として無許可接続と同様となっている。

また、接続にかかる要件、審査基準を策定した上で承認することにより、道路管理者としては次のとおりメリットがあると考えられる。

- ① 接続を希望する沿道利用者に対して、道路の機能維持を理由とした合理的な説明が可能になる。
- ② 無許可での接続を抑制できるとともに、施設の維持管理に必要な情報を得ることができる。
- ③ 適正な審査および承認工事の結果、道路施設の機能向上が期待できる。

以上のとおり、一定の要件を満たす場合は、適正な審査を行なった上での排水接続はやむを得ないものと判断し、承認していくこととする。

## 5 開発許可制度運用通達

### 2 接続を承認する要件

次の(1)から(6)の要件をすべて満たす場合にのみ接続を認めることとする。

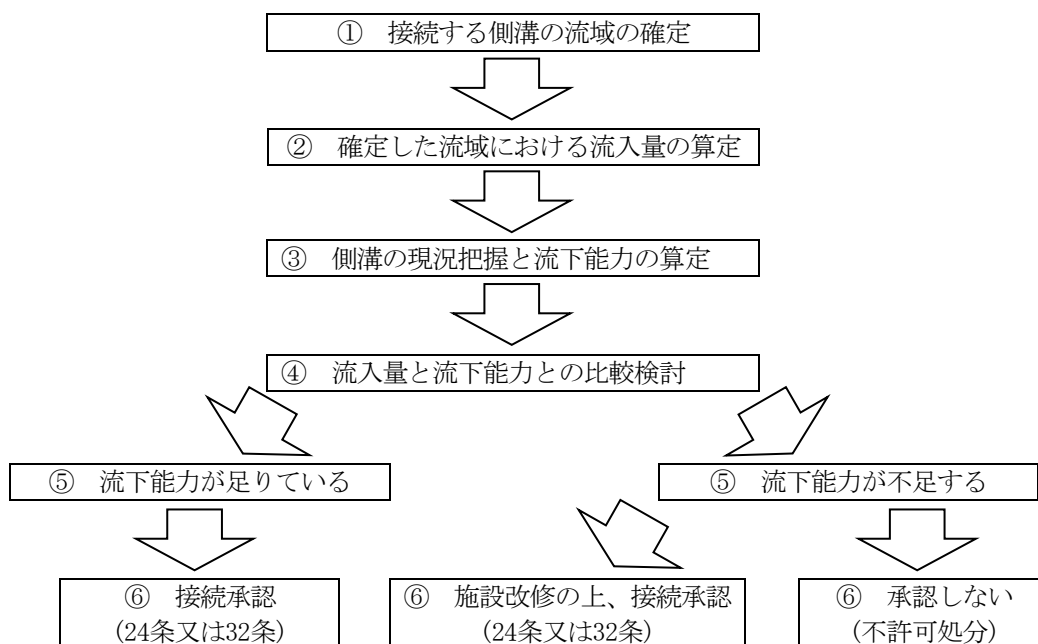
- (1) 県管理道路の側溝に排水する以外にその処理方法がなく、やむを得ないと判断されること。
- (2) 道路排水施設の流下能力と流入量との関係を検討した結果、当該道路排水施設の流量に余裕があると認められること。ただし、接続する排水が21人槽以下の浄化槽排水だけである場合は、別紙の審査をせずに接続を認めるものとする。なお、申請者の負担において、流量を確保するために側溝の改良を行う場合はこの限りでない。
- (3) 側溝が用水路を兼用している場合は、その管理者等の同意が得られること。
- (4) 原則として道路側溝又は歩道(歩車道境界含む)に埋設されている道路排水管渠(内径300mm以上)における受入れであること。
- (5) 排水は、道路排水施設の汚損、汚泥等の堆積及び悪臭の発生するおそれがないものであること。
- (6) 将来、排水施設等が整備された場合は、そちらに接続しなおすこと。

### 3 承認(許可)の条件

- (1) 下水道等の排水施設が整備されたときは、自己の費用で速やかに道路を原形に復旧すること。復旧方法については建設事務所長と協議し、その指示に従って行うこと。
- (2) 自己の土地に設置した柵等及び前面の道路側溝について、通常の通水の支障とならないよう堆積物の除去等の清掃を行うこと。
- (3) 当初の承認(許可)から状況が変化することとなる場合は、事前に建設事務所長と協議すること。
- (4) 道路法等に違反した場合、水質の悪化や流量の増加が生じた場合、承認(許可)の条件を遵守しなかった場合は、承認(許可)を取り消し、原状回復を命じるものであること。
- (5) そのほか、建設事務所長が道路管理上の必要から行う指示に従うこと。

### 4 接続する道路側溝の流下能力の検討と許可方針

概ね次の手順により検討するものとする。なお、検討は申請者が行い、その申請に対して、検討内容が適切であるかどうかを審査するものとする。詳細は別紙「流下能力の算定について」による。



## (流下能力の算定について)

## 1 算定式等

## ア 流入量

・合理式による  $Q = (1/3.6/10^6) \times C \times I \times A$

C : 流出係数 I : 雨量強度mm/h A : 集水面積 $m^2$

※「宅地等開発事業に関する技術マニュアル」のうち、2章下水排除施設に記載されている降雨強度を使用すること

※雨量強度(I)は基本的に、10分間雨量強度とする。

※流出係数は、「宅地等開発事業に関する技術マニュアル」のうち、2章下水排除施設に記載されている数値の中間値を採用

## イ 道路排水施設の流下能力

・マンニングの式により算定する。(管渠の通水断面、径深は道路土工要綱(平成21年6月))

$$Q' = a \times V \quad V = (1/n) \times R^{2/3} \times i^{1/2}$$

V : 流速m/s n : 粗度係数 R : 径深(a/P)m i : 排水路勾配%

※上記マンニングの式に算入するa(流下断面積)、R(径深)、P(流水の潤辺長)は断面高の8割として計算する。

※粗度係数は、道路土工要綱の粗度係数nを採用する

ex カルバート(現場打ちコンクリート) : 0.015

カルバート(コンクリート2次製品) : 0.013

$Q < Q'$  であれば、流量計算上は問題ない。

## 2 算定例

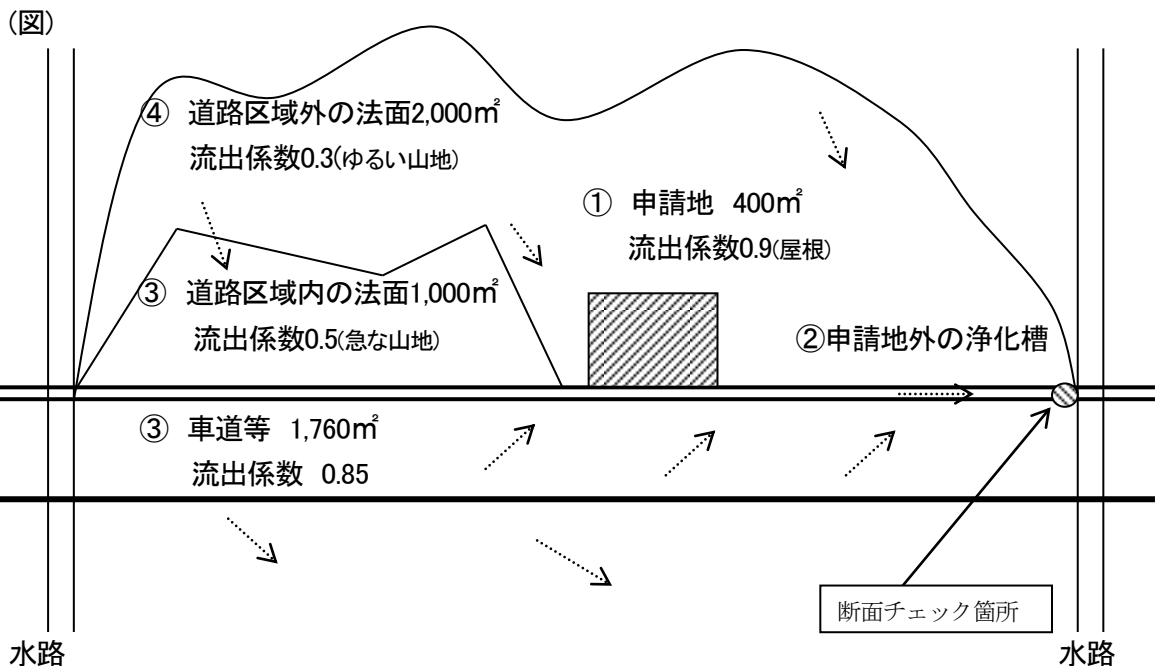
・流入量は道路区域及び申請地からの流入を前提として算定する。

(山間部における法面など地形的に集水が想定される区域は、流入量に加算する。)

・接続する側溝の規格 U型側溝300A 排水路勾配 i : 1.0% 粗度係数 n : 0.013

・雨量強度 C : 114.4mm/h

・各流出係数は、あくまで想定であり、現実に則した値を採用すること



5 開発許可制度運用通達

算定式は前述のとおり。(各計算値については小数6桁目を四捨五入)

※ 流出係数等は仮定の数字です。

① 申請地からの雨水流入量

$$Q1 = (1/3.6/10^6) \times C \times I \times A$$

$$= 1/3.6/10^6 \times 0.9 \times 114.4 \times 400 = \underline{0.01144\text{m}^3/\text{s}}$$

② 浄化槽の放流水 (前提: 合併処理浄化槽180人槽: 日平均汚水量36m<sup>3</sup> 流量調整機能付)

浄化槽からの流入量  $\underline{0.00042\text{m}^3/\text{s}}$  (36m<sup>3</sup>/(24h×60×60))

③ 道路区域からの雨水流入量

ア 法面  $Q2 = 1/3.6/10^6 \times 0.5 \times 114.4 \times 1,000 = \underline{0.01589\text{m}^3/\text{s}}$

イ 路面  $Q3 = 1/3.6/10^6 \times 0.85 \times 114.4 \times 1,760 = \underline{0.04754\text{m}^3/\text{s}}$

④ 地形的に想定される集水区域からの雨水流入量

$$Q4 = 1/3.6/10^6 \times 0.3 \times 114.4 \times 2,000 = \underline{0.01907\text{m}^3/\text{s}}$$

⑤ 全流入量  $Q5$  (①+②+③+④) =  $\underline{0.09398\text{m}^3/\text{s}}$

⑥ 側溝の流下能力  $Q6$

排水路流下断面  $a = 0.3 \times 0.8 \times 0.3 = 0.072\text{m}^2$

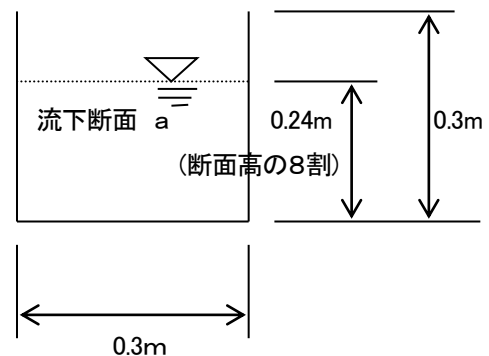
潤辺  $P = 0.3 \times 0.8 \times 2 + 0.3 = 0.78$

径深  $R = a / P = 0.072 / 0.78 = 0.09231$

流速  $V = (1/n) \times R^{2/3} \times i^{1/2} = (1/0.013) \times 0.09231^{2/3} \times 0.01^{1/2} = 1.57117\text{m/s}$

$$Q6 = a \times V = 0.072 \times 1.57117 = \underline{0.11312\text{m}^3/\text{s}}$$

→ $Q5 < Q6$ であるので、許可可能



## 5-1-36 法第34条第1号後半に規定する店舗等と住宅を併設する場合の取扱いについて

【平成21年1月20日 県土第14-240号 県土整備部長から、各建設事務所長あて】

都市計画法(以下「法」という。)第34条第1号後半に規定する建築物(以下「店舗等」という。)への住宅の併設は、平成21年4月1日以降認めないこととなります。

ただし、他の基準等に基づいて、住宅の立地が認められる場合に限り、下記のとおり店舗等と住宅の併設を認めることとします。

なお、住宅の部分及び店舗等の部分がいずれも許可不要のものである場合においては、新たな許可を要しないことを申し添えます。

## 記

(併設できる住宅の要件)

第1 住宅の部分(自己用に限る。)は、次の各号のいずれかに該当するものであること。

- 一 市街化調整区域決定前から当該市街化調整区域に存する住宅
- 二 都市計画法及び建築基準法の一部を改正する法律(平成12年法律第73号)の規定による改正前の法第43条第1項第6号ロに規定する既存宅地の確認を受けた土地に存する住宅
- 三 法第29条第1項第2号に規定する住宅
- 四 法第34条第11号から14号及び法施行令第36条第1項第3号ロからホに規定する住宅

(取扱基準の準用)

第2 店舗等の部分及び住宅の部分はそれぞれの取扱基準を満たし、店舗等の部分と住宅の部分の入口がそれぞれに設けられている等独立して利用されることが明らかな構造であること。

(敷地の規模)

第3 第2の取扱基準のうち、敷地の規模は店舗等の基準を満たすものであること。

## 5 開発許可制度運用通達

### 5-1-38 市街化調整区域内における既存建築物の増改築の取扱いについて

【平成26年12月8日 事務連絡 建築開発課長から、各建設事務所開発許可担当室長あて】

市街化調整区域内における既存建築物の増改築については、開発許可制度運用指針、昭和49年10月1日付け開第202号、平成3年12月9日付け事務連絡及び平成12年12月6日付け都計第302号により取扱っているところですが、今般、下記のとおり取扱い基準等を見直しましたので通知します。<sup>\*1</sup>

なお、昭和49年10月1日付け開第202号、平成3年12月9日付け事務連絡及び平成12年12月6日付け都計第302号については、本通知の適用により廃止するものとします。

#### 記

##### 1 増改築の取扱いについて

(1) 次のすべてに該当するものは都市計画法第43条第1項の許可を要しない。

- 1) 従前の建築物は、適法に建築され使用されているものであり、現存していること。
- 2) 増改築後の建築物は、従前の建築物と同一の用途であること。
- 3) 増改築後の建築物の床面積は、従前の建築物の1.5倍以下であること。ただし、一戸建て専用住宅については、1.5倍又は280㎡以下であること。
- 4) 敷地は、従前の範囲内であること。

(2) 法第34条第1号により許可された店舗など床面積の上限が定められている場合については、増改築後においてもその上限を超えることはできない。

##### 2 従前の建築物が無い場合の取扱いについて

現に従前の建築物が無い場合は、原則として上記の増改築に該当しない。ただし、次のすべてに該当するものについては改築とみなし、1による取扱いができるものとする。

- (1) 老朽化により先行して除却した場合や火災により焼失した場合などやむを得ないと認められるもの
- (2) 現在に至るまで資材置場や駐車場などの別用途での土地利用がないもの
- (3) 建築物が存在していたことや従前の建築物の用途、規模が公的書類等により確認できるもの

##### 3 従前の建築物の確認に必要な書類について

次の(1)から(4)に掲げる書類により、増改築の際に都市計画法の許可を要しないことを確認するものとする。

- (1) 当該土地及び建築物の登記事項証明書(これにより判断できない場合は市町長が発行する当該土地及び建築物の固定資産評価証明書(建設年度明示)も必要とする。)
- (2) 当該建築物が適法に建築されたことを証明する公的書類(建築確認済証の写し等)
- (3) 当該既存土地及び建物の状況を示す2面以上の現況写真
- (4) その他必要な書類

##### 4 その他

この基準は平成27年4月1日から適用する。

<sup>\*1</sup> 開発審査会本審査(提案基準18など)により許可を受けた敷地での増改築は、当通知では扱えない場合がある。



## 5-1-39 市街化調整区域における訪問介護看護事業又は居宅介護支援事業のための施設の取扱いについて

【平成27年2月9日 事務連絡 建築開発課長から、各建設事務所開発許可担当課長あて】

市街化調整区域における訪問介護看護事業又は居宅介護支援事業のための施設については、都市計画法第34条第1号前半に規定する施設に該当しないものと取り扱っているところですが、社会福祉施設の一部を利用してこれらの事業を行う場合については、下記のとおり取り扱うこととします。

なお、この通知により、平成23年3月7日付け事務連絡「市街化調整区域における『老人居宅介護等事業のための施設』の取扱いについて」は廃止します。

## 記

## 1 定義

- (1) 本通知において「訪問介護看護事業」とは、老人福祉法(昭和38年法律第133号)第5条の2第2項に掲げる老人居宅介護等事業及び介護保険法(平成9年法律第123号)第8条第4項に掲げる訪問看護をいう。
- (2) 本通知において「居宅介護支援事業」とは、介護保険法第8条第23項〔現行 第24項〕\*<sup>1</sup>に掲げる居宅介護支援の事業をいう。
- (3) 本通知において「社会福祉施設」とは、次のいずれかに該当する施設をいう。
  - ア 老人福祉法第5条の3に掲げる施設(老人デイサービスセンター、老人短期入所施設、養護老人ホーム、特別養護老人ホーム、軽費老人ホーム、老人福祉センター及び老人介護支援センター)
  - イ 老人福祉法第5条の2第5項、第6項に掲げる事業のための施設(小規模多機能型居宅介護事業、認知症対応型老人共同生活援助事業のための施設)
  - ウ 老人福祉法第29条に掲げる施設(有料老人ホーム。ただし有料老人ホームに該当するサービス付き高齢者向け住宅を含む。)

## 2 取扱い

社会福祉施設の一部を、「訪問介護看護事業」又は「居宅介護支援事業」のための施設(以下併せて「事業施設」という。)に供するものであって、次の(1)から(4)のすべてに該当する場合は、当該事業施設の用途は主たる社会福祉施設の用途に包含されるものとする。

- (1) 事業施設が、社会福祉施設と同一の棟に存すること。
- (2) 建築物に社会福祉施設とそれ以外の用途の施設が併存する場合は、事業施設が、当該建築物のうち社会福祉施設の部分に存すること。
- (3) 社会福祉施設の規模に照らして、事業施設の規模は必要最小限のものであること。
- (4) 社会福祉施設を運営する事業者と事業施設を運営する事業者が同一であること。

\*<sup>1</sup> 介護保険法の一部改正に伴い、文言修正(令和3年版)

## 5 開発許可制度運用通達

### 5-1-40 既存建築物を一時的に選挙事務所として利用する場合の取扱いについて

【平成28年1月12日 事務連絡 建築開発課長から、各建設事務所開発許可担当課長あて】

都市計画法では、一時的な使用である仮設建築物を新築する場合、許可を要しないと規定されていることから、一時的に既存建築物を別の用途で使用する場合においても同様に扱うことが適当であり、使用する期間が短くかつ明確であるものは、第42条及び第43条に規定する「用途の変更」に該当しないものとして運用しているところです。

このため、既存建築物を下記の期間に限り一時的に選挙事務所として使用する場合には、「用途の変更」に該当しないものとして取り扱います。

#### 記

- 1 公職選挙法で定める選挙運動の期間
- 2 選挙運動の期間前に行われる適法な準備行為の期間及び選挙運動期間後の事務所の撤去（片づけ等）に要する期間

## 5-1-41 行政書士が受任者となった開発許可申請の留意事項について

【平成29年1月5日 事務連絡 建築開発課長から、各建設事務所開発許可担当室（課）長あて】

このことについて、申請者が行政書士に対して都市計画法に基づく開発許可及び三重県宅地開発事業の基準に関する条例に基づく確認等に関する行為を委任し、これに基づき行政書士が申請者の代理として開発許可申請書等を作成、提出した際には、下記の点を留意いただきたいのでよろしくをお願いします。

なお、下記の点については、建築開発課と三重県行政書士会とで協議を行い、平成29年1月5日付け事務連絡で三重県行政書士会宛てに通知を行っていることを申し添えます。

## 記

## 1 開発許可申請者の記載、押印について

(1) 申請者、届出者の欄は、証明書等（具体的には2による）を除き、申請者の代理人であることの明示、代理申請を行う行政書士の記名（職名を含む。）及び職印の押印で可とする。

その際、上段に申請者名（法人である場合には法人名及び代表者名）を必ず記載するが、申請者本人の押印は不要とする。

(2) 申請書等の連絡先欄には、当該代理申請を行った行政書士の連絡先を必ず記載するものとする。

## 2 行政書士の代理による記名押印では不可のものについて

都市計画法に基づく開発許可申請のための次の書類については、申請者本人の証明・申告を要し、行政書士の代理による記名押印は不可とする。

- ① 申請者の資力及び信用に関する申告書（第1号様式）
- ② 工事施行者の能力に関する申告書（第2号様式）
- ③ 設計者資格証明書（第5号様式）

## 3 委任状について

申請者（委任者）が行政書士に対して開発許可申請等に関する行為を委任したことを証する委任状を作成する際には、次の点に留意するものとする。

- ① 申請書等には申請者の委任状の添付を要し、原本を申請書等の正本に、写しを副本に添付するものであること
- ② 委任状は各申請、届出ごとに作成し、委任状の日付は各申請、届出の日の3か月以内のものとするが、委任事項が一つの土地に関する一連の手続の場合は、当初の申請書等に委任状原本を添付し、その後の手続は委任状写しの添付とすること
- ③ 委任状は委任日、委任者住所及び氏名（法人の場合は法人の事務所の所在地、法人名及び法人代表者の職氏名）の記載及び押印したものであること
- ④ 委任状は委任の範囲として申請名称、申請根拠条文及び申請地等を具体的に記載したものであること
- ⑤ 委任状は受任する行政書士の、氏名、事務所の所在地、連絡先及び登録番号（行政書士証票の番号）を記載したものであること
- ⑥ 委任状に押印する委任者の印は、印鑑登録をした印鑑でなくても可であること

## 5 開発許可制度運用通達

### 5-1-42 農業従事者証明願の様式の改定について

【令和2年12月25日 事務連絡 農林水産部農地調整課長・県土整備部建築開発課から、各農林水産（農政・農林）事務所農政（・農村基盤）室長・各市町農業委員会事務局長・各建設事務所建築開発室（課）長・各市町開発許可事務担当課長宛て】

このことについて、平成29年1月16日付け事務連絡により（農林水産部農地調整課長から各農林水産事務所農政室長・各市町農政事務担当課長及び各市町農業委員会事務局長並びに県土整備部建築開発課長から各建設事務所建築開発室（課）長及び各市町開発許可事務担当課長あて）（以下「前通知」という。）により通知しているところですが、下記のとおりとしますので、通知します。

なお、本通知により、前通知は廃止します。

#### 記

建築基準法施行規則第1条の3第1項一号ロに規定する「都市計画法第29条第1項第二号の規定に適合していることを証する書面(農業従事者証明)」の様式を別紙のとおりとする。

なお、改定の概要は以下のとおりである。

○国・県の押印見直しの取り組みの一環として、申請者の押印を廃止するため、申請者「印」欄を削除することとする。

(別紙)

農業従事者証明願

年 月 日

宛て

申請者住所  
氏 名

次の理由により建築基準法の確認申請を行うため必要ですので下記について証明願います。

○建築物を必要とする理由(詳細に記入すること)

--

○建築物の建築主、建築場所、用途、規模など

建築主住所		氏 名	
建築の場所		地 積	㎡
建築の用途	建築面積	㎡	延面積
			㎡

記

1. 経営面積及び所有関係

	自作地	所有者	小作地	所有者	家畜頭数	農機保有台数
田						
畑						
樹園地						
放牧地						
合 計						

2. 農家世帯の構成及び農業従事状況

(注)兼業の場合は農業以外の職業を具体的に記入すること。

氏 名	続 柄	年 令	従事日数	職 業	備 考

年 月 日

上記のとおり相違ないことを証明する。

(証明者) 職・氏名

印

## 5 開発許可制度運用通達

### 5-1-43 排水施設の審査について

【平成30年1月23日 事務連絡 建築開発課長から、各建設事務所開発許可担当室（課）長あて】

このことについて、都市計画法第33条第1項第三号（同法施行令第26条、規則第22条、及び規則第26条含む）及び宅地等開発事業に関する技術マニュアルに基づき審査しているところですが、開発面積が1ha未満の審査方法を別紙のとおり取り扱うこととしましたので通知します。

なお、運用は、平成30年4月1日からとしますのでご注意ください。

(別紙)

## 排水施設の審査について

## 1. 審査対象となる排水施設の範囲

開発区域内の排水施設は法第 33 条第 1 項第 3 号（排水施設）に係る技術基準の審査対象とするが、次に掲げる排水施設については、審査対象外とする。

- ① 建築工事で設置される排水施設
- ② 放流先の排水施設（開発区域面積が 1 ha 未満のものに限る）

&lt;解説&gt;

## (1) 開発区域内の排水施設

開発区域内に設置される排水施設のうち、開発工事時に設置される排水施設は審査対象とし、建築工事時に設置する排水施設については、審査対象外とする。ただし、当初申請において建築工事時に設置する排水施設として審査対象外としていたものを、その後、開発工事で設置する排水施設に変更する場合、当該排水施設は法第 33 条第 1 項第 3 号（排水施設）の審査対象となり、変更許可申請が必要となる。

## (2) 開発区域内外をまたぐ排水施設（公共排水施設への接続管等）

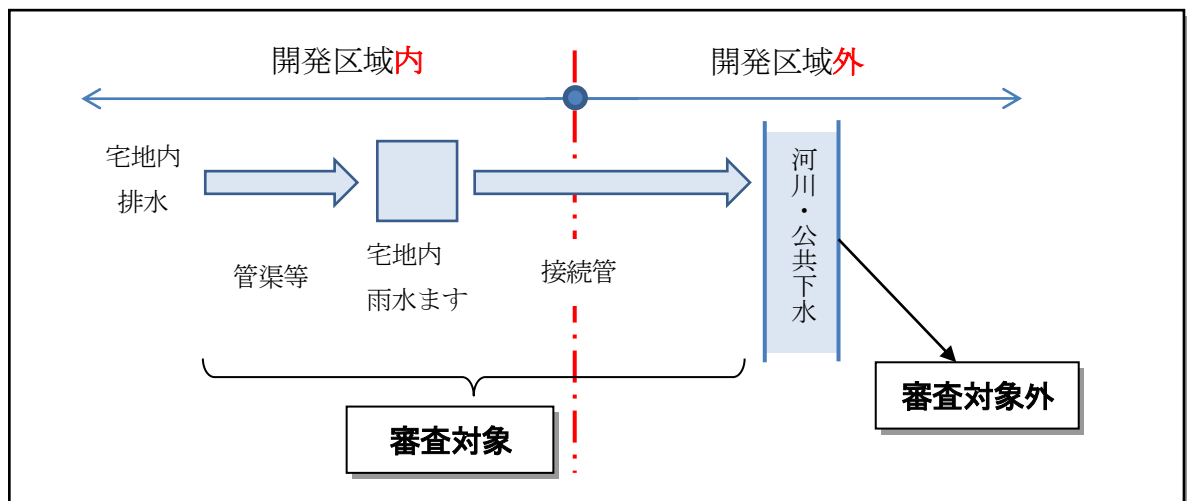
開発区域内から放流先である公共の排水施設（河川や水路など）への接続管についても、第 33 条第 1 項第 3 号（排水施設）の審査対象とする。

## (3) 放流先の排水施設

開発区域外にある放流先の排水施設について、法第 32 条により接続に関する管理者との協議及び同意は必要であるが、法第 33 条に係る技術基準の審査は不要である。

これは、放流先の許容放流量等の検討が不要とするものではなく、当然排水施設管理者との協議の中で検されるべきものであるためである。

## 【審査対象の範囲（概要）】



## 5 開発許可制度運用通達

### 2. 流量計算書の添付が必要となる排水施設の範囲

開発行為（変更）許可申請書には、開発区域内の排水施設の流量計算書（各排水施設の排水流域を示した流域図を含む。）の添付を求め、審査するものとする。ただし、次に掲げる＜流量計算書添付不要基準＞に該当する場合は、排水施設の流量計算書の添付を不要とできるものとして取り扱う。

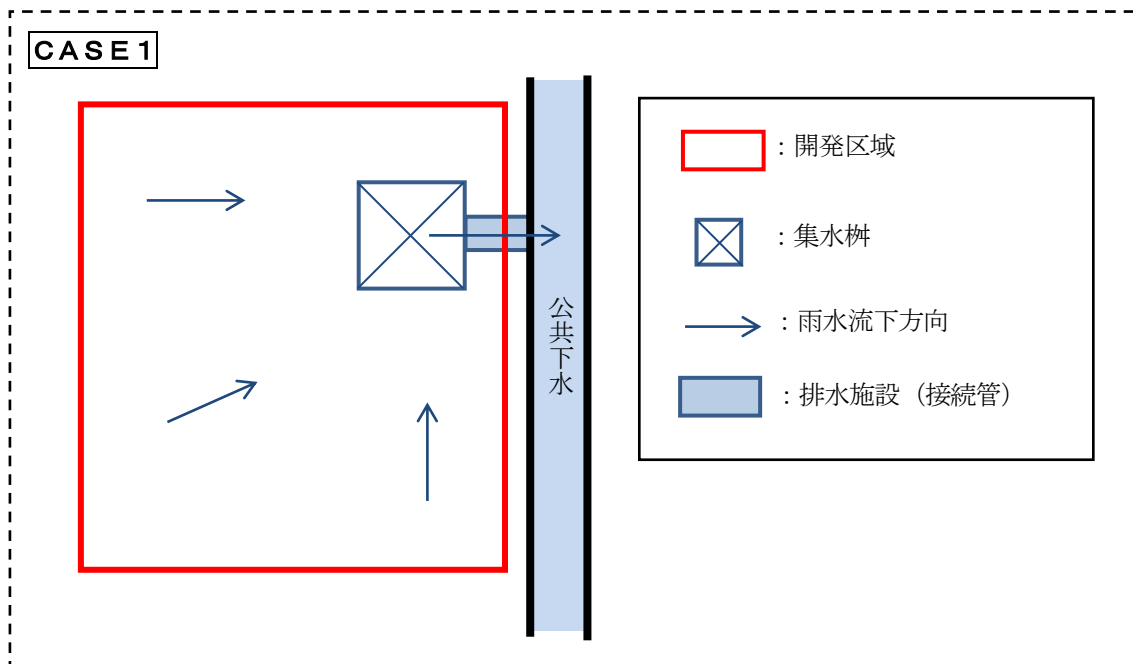
#### ＜流量計算書添付不要基準＞

「宅地等開発事業に関する技術マニュアル 2 章 2-5 宅地内排水設備、2-5-1 排水管[解説]（2）について」の基準②のとおりとする。

#### ＜解説＞

上記内容に適合し計算書添付不要とできる主な事例を以下に示す。

#### （1）宅内排水施設が集水桝及び公共下水施設への接続管のみの場合



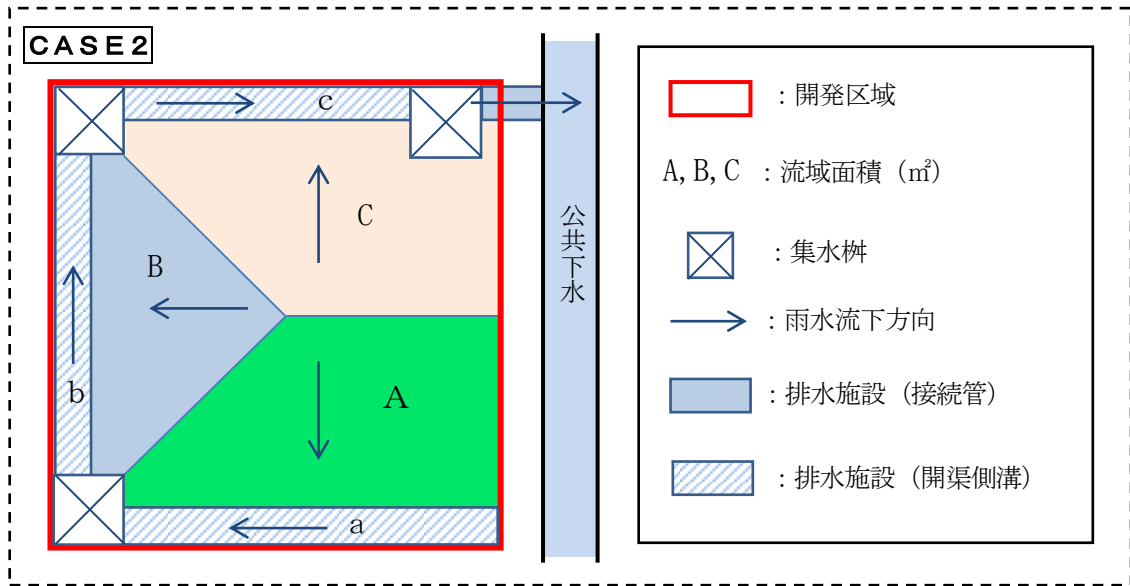
上記の事例のように宅地内の雨水を最終の集水桝のみで集水し、そこから区域外の公共下水施設に放流する場合の排水面積は以下のとおりである。

$$\text{接続管の排水面積} = \text{開発区域面積}$$

したがって、最終桝から区域外の公共下水施設への接続管等の種類、管径及び勾配を排水面積（開発区域面積）に応じて、＜流量計算書添付不要基準＞のとおりとすれば、当該排水施設の流量計算書の添付は不要とできる。



## (2) 宅内排水施設に側溝がある場合

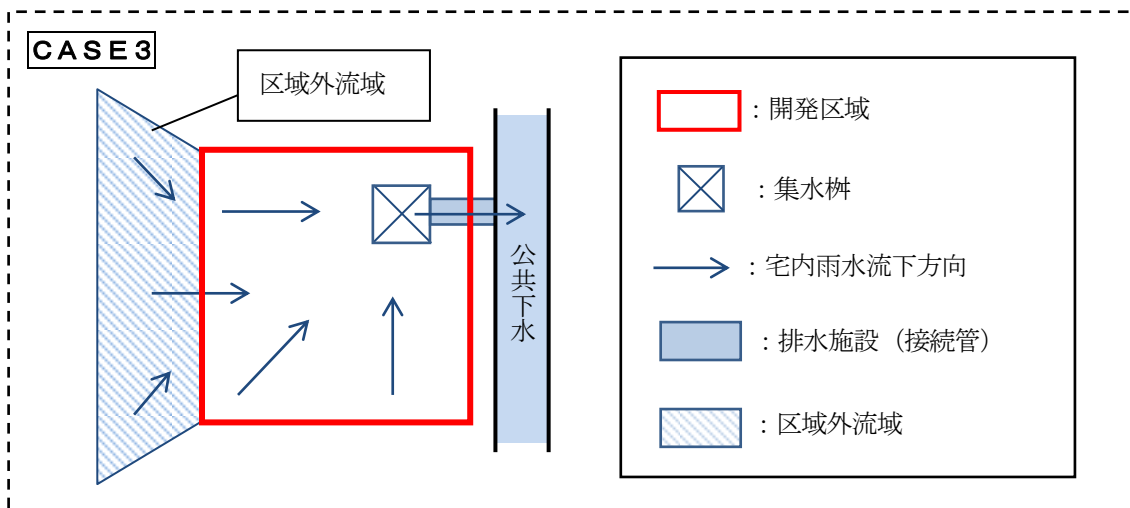


上記の事例のように宅地内の雨水を区域の周囲に設置した側溝で集水し、最終集水樹から区域外の公共下水施設に放流する場合の各排水施設 (a, b, c) が受け持つ排水面積は以下のとおりである。

- ・排水施設 a の排水面積 =  $A$  (㎡)
- ・排水施設 b の排水面積 =  $A+B$  (㎡)
- ・排水施設 c (最終放流管) の排水面積 =  $A+B+C$  (㎡)

したがって、それぞれの排水施設の種類、管径（側溝の場合は断面寸法）及び勾配を排水面積に応じて「流量計算書添付不要基準」のとおりとすれば、当該排水施設の流量計算書の添付は不要とできる。

## (3) 区域外からの雨水流入がある場合



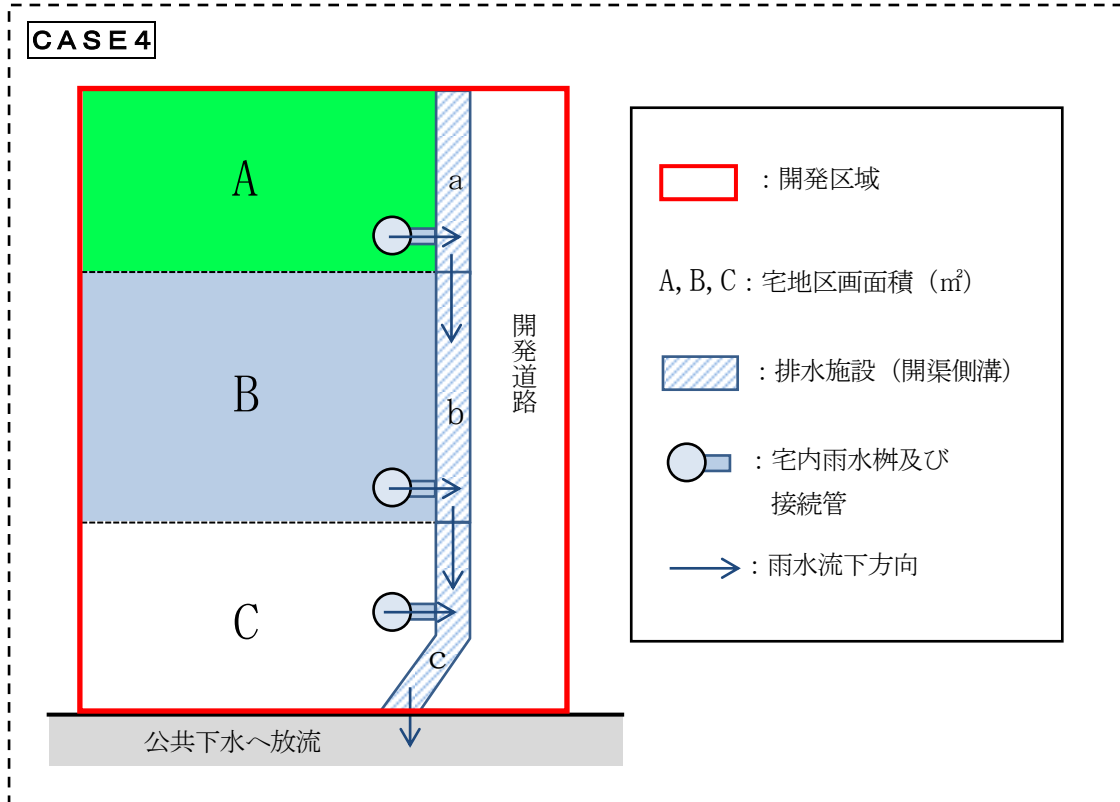
上記の事例のように、区域外のエリアからも雨水が流入する場合の排水面積は、以下のとおりである。

$$\text{接続管の排水面積} = \text{【開発区域面積】} + \text{【区域外流域面積】}$$

したがって、最終樹から区域外の公共下水施設への接続管の種類、管径及び勾配を排水面積に応じて、「流量計算書添付不要基準」のとおりとすれば、当該排水施設の流量計算書の添付は不要とできる。

## 5 開発許可制度運用通達

### (4) 分譲宅地開発の場合



上記の事例のように各区画単位の雨水を宅内雨水枳にて集水し、前面の開発道路沿いの側溝へ接続して放流する場合、道路側溝 (a, b, c) が受け持つ排水面積は以下のとおりである。(この図では、開発道路の表面水は別途処理されているものとし、道路部分の面積は考慮しない。)

- ・排水施設 a の排水面積 =  $A$  (㎡)
- ・排水施設 b の排水面積 =  $A+B$  (㎡)
- ・排水施設 c (最終放流部) の排水面積 =  $A+B+C$  (㎡)

したがって、それぞれの排水施設の種類、管径(側溝の場合は断面寸法)及び勾配を排水面積に応じて<流量計算書添付不要基準>のとおりとすれば、当該排水施設の流量計算書の添付は不要とできる。

また、通常であれば各区画の宅内雨水枳からの接続管についても流量計算を行い検討する必要があるが、当該接続管を排水面積(=各区画面積)に応じて上記の流量計算書添付不要基準のとおりとすれば、当該接続管の流量計算書の添付は不要とできる。

(予備ページ)

発行日以降通知が追加される場合は、ここに貼り付けするなどして  
対応願います。

## 5 開発許可制度運用通達

(予備ページ)

発行日以降通知が追加される場合は、ここに貼り付けするなどして  
対応願います。

(予備ページ)

発行日以降通知が追加される場合は、ここに貼り付けするなどして  
対応願います。

5 開発許可制度運用通達

5-2 市街化調整区域における開発審査会提案基準表

条文	提案基準番号	内 容	包括議決番号	適 用 行政庁
法第34条第14号	1	法第34条第13号の届出ができなかったものの取扱いについて	1	三重県 津 市 松阪市 桑名市 鈴鹿市
	2	業務の主たる対象が当該市街化調整区域である大工等の作業場を建築する場合の特例措置	2	
	3	削除		
	4	市街化調整区域において世帯が独立する場合の住宅の取扱いについて	4	
	5	収用対象事業の施行により市街化調整区域内に移転するものの取扱いについて	5	
	6	社寺、仏閣及び納骨堂の取扱いについて	6	
	7	既存集落における自己用住宅の取扱いについて	7	
	8	地区集会所その他都市計画法第29条第1項第3号に規定する施設に準ずる施設である建築物の取扱いについて	8	
	9	既存建築物の増改築及び敷地の拡張について	9	
	10	災害危険区域等に存する建築物の移転について	10	
	11	市街化調整区域におけるレクリエーション等のための施設を構成する建築物の取扱いについて	11	
	12	削除		
令第36条第1項第3号ホ	13	指定既存集落における「自己用住宅」の取扱いについて	13	三重県 津 市 松阪市 桑名市
	14	指定既存集落における「世帯の独立のための住宅」の取扱いについて	14	
	15	指定既存集落における「小規模工場等」の取扱いについて	15	三重県 津 市 松阪市 桑名市 鈴鹿市
	16	市街化調整区域における「地域振興のための工場等」の取扱いについて		
	17	市街化調整区域における「大規模な流通業務施設等」の取扱いについて		
	18	市街化調整区域における「有料老人ホーム」の取扱いについて		
	19	自己の業務の用に供する建築物の敷地拡張の取扱いについて		
	20	線引きに係る申請の取扱いについて	20	
	21	線引きに係る既存団地の取扱いについて	21	
	22	建築物のやむを得ない事情による用途変更について	22	
23	相当期間適正に利用された建築物の用途変更について	23		
24	自動車リサイクル施設の建築にかかる立地基準について		三重県 津 市 松阪市 桑名市 鈴鹿市	
25	法改正または線引きにより許可の基準がなくなった開発行為における変更許可の取扱いについて	25		
26	医院等併用住宅の取扱いについて	26		
	27	指定既存集落内の線引き前からの宅地における建築行為の取扱いについて	27	松阪市 桑名市 鈴鹿市
	28	適法に建築された建築物の用途変更及び用途変更を伴う改築について	28	桑名市
	29	鈴鹿市の指定既存集落における「自己用住宅」の取扱いについて	29	鈴鹿市
	30	鈴鹿市の指定既存集落における「世帯の独立のための住宅」の取扱いについて	30	三重県 津 市 松阪市 桑名市 鈴鹿市
	31	「大規模な太陽光発電施設の付属施設」の取扱いについて	31	
	32	「建築基準法第51条に規定するその他の処理施設(産業廃棄物処理施設)」の取扱いについて	32	

(注1) 包括議決番号があるものは、三重県の案件については建設事務所長(包括議決番号がない提案基準及び1ha以上のものについては本庁課長等)決裁。

(注2) 上記表にあるとおり、提案基準1～12、15～21、24～26、31、32は三重県、津市、松阪市、桑名市及び鈴鹿市が許可する場合に、提案基準13、14は三重県、津市、松阪市及び桑名市が許可する場合に、提案基準22、23は三重県、津市、松阪市及び鈴鹿市が許可する場合に、提案基準27は松阪市、桑名市及び鈴鹿市が許可する場合に、提案基準28は桑名市が許可する場合、提案基準29、30は鈴鹿市が許可する場合に適用する。

## 5-4 開発審査会提案基準第14号関係

## 5-4-1 提案基準1

	昭和47年12月4日	第14回三重県開発審査会承認
改正	平成17年9月15日	第163回三重県開発審査会承認
改正	平成19年6月12日	第170回三重県開発審査会承認
改正	平成24年3月19日	第190回三重県開発審査会承認

## ○ 法第34条第13号の届出ができなかったものの取扱いについて

(趣旨)

第1 この基準は、都市計画法(以下「法」という。)第34条第14号又は法施行令第36条第1項第3号ホの規定に基づき、自己の居住の用に供する建築物の建築の目的で、当該区域区分に関する都市計画が決定、又は当該都市計画を変更して市街化調整区域が拡張(以下「線引き」という。)された際、土地に関する権利を有しており、線引きの日から起算して6ヶ月以内に省令で定める事項を知事に届出られなかった者で、やむを得ないと認められるものの取扱いを定めるものとする。

(適用の期間)

第2 線引きの日から起算して2年を経過した日から適用する。

(適用の範囲)

第3 この基準は、許可を受けた日から起算して3ヶ月以内に工事に着手するものであって、かつ、線引きの日から起算して5年以内に当該許可に基づく行為を完了することができる場合に適用する。

(許可を受けようとする者)

第4 届出られなかった者でやむを得ないと認められるものは、次の各号のいずれかに該当するもので、その理由が証明できるものであること。

- 一 当該区域外の地区に居住していた者
- 二 届出期間中、長期にわたり当該区域外において職務、旅行等に従事又は滞在中であった者
- 三 届出期間中、病気による入院又は安静を要し、療養中であった者
- 四 その他、特にやむを得ない事情と認められる者

(予定建築物の用途)

第5 予定建築物の用途は、自己の居住の用に供する一戸建て専用住宅であること。

(予定建築物の敷地規模)

第6 当該建築物の敷地は、500㎡以内とする。

(申請地)

第7 申請地は線引き前から当該土地に関する権利(所有権、地上権、借地権)を有しており、次の証明書等によって証明できるものであること。

- 一 登記事項証明書(本登記、仮登記ただし申請時に本記が本登記なされていること。)
- 二 公正証書の写し
- 三 農地法第5条の許可書の写し(ただし、本人の権利の存在が明確であること。)
- 四 信憑にたる書類等のあるもの

(添付書類)

第8 法第30条に定める図書以外に次の図書を添付すること。

- 一 既存権利を有していたことを証明する書類
- 二 届出られなかった理由を証明する書類
- 三 工事工程表

## 5 開発許可制度運用通達

### 5-4-2 提案基準2

昭和51年2月13日 第29回三重県開発審査会承認  
改正 平成17年9月15日 第163回三重県開発審査会承認  
改正 平成19年6月12日 第170回三重県開発審査会承認

#### ○ 業務の主たる対象が当該市街化調整区域である大工等の作業場等を建築する場合の特例措置

業務の主たる対象が当該市街化調整区域であるため市街化区域で建築することが困難と考えられる大工等の作業場等を建築する目的で行う開発行為および建築行為で申請の内容が次の各号に該当すると認められるものについては、都市計画法第34条第14号又は同法施行令第36条第1項第3号ホの規定により開発審査会に付議する。

##### 1 立地

市街化区域に近接していないこと。

##### 2 規模

当該用途に供する敷地面積がおおむね500㎡以下

##### 3 申請地と申請人の居宅までの距離が著しく離れていないこと。

##### 4 申請人は線引き以前から当該市街化調整区域に居住している者であること。

##### 5 隣地所有者及び附近住民から、騒音、雨水、汚水の流出、火災の発生、粉塵、機械搬入による交通障害等の苦情を起ささないような立地、配置、構造による計画であること。

#### 備考

##### ○ 申請に必要な添付資料

(イ) 申請者の職業経歴および事業の実績書

(ロ) 事業計画説明書

主な業務対象地域、業務の詳細内容、保有器材の名称及びその数、従業員内訳

(ハ) 納税証明書(大工等の職業が判別できること)

(ニ) 申請者の住民票



## 5-4-4 提案基準4

	昭和56年10月20日	第49回三重県開発審査会承認
改正	昭和57年12月23日	第53回三重県開発審査会承認
改正	平成2年5月24日	第84回三重県開発審査会承認
改正	平成8年8月1日	第117回三重県開発審査会承認
改正	平成14年12月16日	第151回三重県開発審査会承認
改正	平成17年9月15日	第163回三重県開発審査会承認
改正	平成19年6月12日	第170回三重県開発審査会承認
改正	平成27年12月4日	第207回三重県開発審査会承認

## ○市街化調整区域において世帯が独立する場合の住宅の取扱いについて

【開発許可制度運用指針I-7-1(1)①②】

(趣旨)

第1 この基準は、都市計画法第34条第14号及び同法施行令第36条第1項第3号ホの規定に基づき、市街化調整区域において建築することがやむを得ないと認められる「世帯の独立のための住宅」の取扱いを定めるものとする。

(許可を受けようとする者の範囲)

第2 申請者は、次の各号のいずれかに該当する世帯の構成員、又はその直系であること。

一 当該市街化調整区域に関する都市計画が決定され、又は当該都市計画を変更して市街化調整区域が拡張(以下「線引き」という。)される前から当該市街化調整区域において引き続き生活の本拠を有する世帯

二 線引き後、当該市街化調整区域において適法な住宅に20年以上居住し、引き続き生活の本拠を有する世帯

2 線引き前より市街化区域に生活の本拠を有する世帯から、市街化区域の辺縁部にある市街化調整区域に独立する場合については、独立する世帯が元の世帯と近接した位置であり、かつ申請者本人、申請者の両親及び独立後の世帯構成員が当該都市計画の市街化区域内に世帯独立に適した土地を保有していない場合に限り、前項第一号に該当するものとする。

3 結婚、過密、狭小その他社会通念に照らし独立して世帯を構成すべき事情が存すること。

(予定建築物の用途等)

第3 予定建築物については、次の各号のすべてに該当するものであること。

一 予定建築物の用途は、申請者の居住の用に供する一戸建て専用住宅であること。

二 予定建築物の形態は、周囲の建築物と調和のとれたものであること。

(予定建築物の敷地規模)

第4 予定建築物の敷地は、500㎡以内とする。

(申請地)

第5 申請地は、次の各号のすべてに該当するものであること。

一 次のいずれかに該当する土地であること。

(1) 線引き前から引き続いて申請者の直系尊属又はその兄弟姉妹若しくは申請者の兄弟姉妹が所有している土地であること。ただし、申請地が線引き後に農業振興地域の整備に関する法律による交換分合等を行った土地である場合は、交換分合等の前から引き続いて所有している土地とみなすことができるものとする。

## 5 開発許可制度運用通達

(2)申請者が(1)の土地を取得したものであること。

- 二 現況及び相当の期間内に実施が見込まれる土地利用に支障を及ぼさない場所であること。
- 三 公共施設（道路、排水路等）の利用が可能な場所であること。
- 四 農用地区域等積極的に保全すべき区域を除いた区域にあること。
- 五 原則、既存集落内又はその辺縁部にあること。

(添付書類)

第6 法第30条に定める図書以外に次の図書を添付すること。

- 一 世帯の独立のため、市街化調整区域への建築が必要であることの理由書
- 二 申請者の要件を示す図書(住民票、戸籍謄本等)
- 三 予定建築物の平面図、立面図
- 四 その他第2から第5までの要件を確認するために必要な図書

(附則)

この基準は、平成27年12月4日から施行する。

[解説]

第2の解説

要件を満たす者の配偶者は、要件を満たす者との連名により申請できるものとする。

第1項第1号、第2号のいわゆる本家の世帯は一戸建て専用住宅であることを原則とするが、賃貸住宅や併用住宅についても認められるものとする。

第1項第2号は原則として適法な住宅に20年以上継続して居住している世帯を対象とし、都市計画法上適法でないものは不可である。

第2項の独立する世帯と元世帯との距離は概ね2km以内とする。

第5の解説

第1号の土地が線引き前から所有していたものから相続又は生前贈与等がなされている場合においても、引き続き申請者の直系尊属又はその兄弟姉妹若しくは申請者の兄弟姉妹のいずれかが所有していれば基準を満たすものである。

第1号の「農業振興地域の整備に関する法律による交換分合等」とは、例えば土地収用法や土地改良法による土地交換が該当する。

## 5-4-5 提案基準5

	昭和57年12月23日	第53回三重県開発審査会承認
改正	平成17年9月15日	第163回三重県開発審査会承認
改正	平成19年3月19日	第169回三重県開発審査会承認
改正	平成19年6月12日	第170回三重県開発審査会承認

## ○ 収用対象事業の施行により市街化調整区域内に移転するものの取扱いについて

【昭和57年7月16日付 建設省計民発第28号 建設省計画局長通達記1の(1)のロ】

【現行：開発許可制度運用指針I-7-1(2)】

(趣旨)

第1 都市計画法第34条第14号及び同法施行令第36条第1項第3号ホの規定に基づき、土地収用法(昭和26年法律219号)の規定による収用対象事業の施行により、市街化調整区域内に建築物を移転する場合の取扱い基準を定めるものとする。

(適用の範囲)

第2 この取扱い基準の適用を受ける事業は、土地収用法第3条に該当する事業の施行により建築物を移転または除去しなければならない場合で、相当期間内に市街化調整区域内に代替建築物を建築する場合をいう。ただし、市街化区域からの移転の場合は、やむを得ないと認められる場合に限る。

(立地)

第3 代替建築物の位置については、その用途及び地域の土地利用、環境に照らし調和のとれたものであり、次の各号のすべてに該当すること。

- 一 原則として、同一市町内とする。但し、他の市町の区域に代替地を求めることにつき妥当な理由がある場合はこの限りではない。
- 二 他法令による許認可等を受ける必要がある場合は、その許認可等が確実にされるものであること。
- 三 市街化区域から移転の場合は、原則として市街化区域に隣接又は近接している土地で、周辺の状況からみて適切な位置であること(専用住宅については、原則として市街化区域に隣接又は近接する既存集落内とする。)

(代替建築物の用途)

第4 代替建築物の用途は、従前のものと同じであること。

ただし、住宅以外で新たに移転することによって生ずる法規制のためやむを得ないと認められる場合は、この限りでない。

(予定地の規模)

第5 代替建築物の規模は従前とほぼ同一とし、その細目は次の各号に定めるとおりとする。

- 一 敷地面積は、次のとおりとする。
    - (1) 代替建築物が自己の居住の用に供する住宅の場合  
従前敷地面積の1.5倍以下もしくは、敷地面積が500㎡以内とする。
    - (2) 代替建築物が(1)に掲げる建築物以外の場合  
原則として従前敷地面積の1.5倍以下とするが、量的拡大を伴わない質的改善による増で有効な土地利用を図ると認められる場合はこの限りでない。
  - 二 床面積は、従前床面積の1.5倍以下とする。
- 2 代替建築物の形態は、周囲の建築物と調和のとれたものであること。

(添付書類及び設計図書)

第6 開発許可または建築許可申請書には、次の書類及び設計図書を添付すること。

- 一 土地収用対象事業施行者の収用証明書で、次の内容を記載したもの  
事業名、認定工法、対象者、対象地及び面積、対象建築物の内容、用途、構造、面積、住宅以外にあっては、業務内容
- 二 収用対象地の位置図、配置図、建築物の平面図、写真
- 三 予定建築物の平面図、立面図
- 四 その他必要なもの

## 5 開発許可制度運用通達

(附則)

この基準は、昭和58年3月1日から施行する。

この基準は、平成19年4月1日から施行する。但し、施行日から1年間は、なお従前の例によることが出来る。

〔解説〕

### 第1の解説

非線引き都市計画区域や準都市計画区域等からの移転についても、市街化区域からの移転の場合と同様、市街化調整区域に移転するやむを得ないと認められる場合に限る。

### 第2の解説

- 1 「相当期間内」とは、規模、用途等にもよるが、おおむね5年とする。
- 2 「市街化区域からの移転が認められるやむを得ない場合」とは、密集市街地等であることにより市街化区域内に適地を確保することが困難である場合や、被収用者が従前から市街化調整区域内に代替予定地としてではなく、第3各号に掲げる要件に鑑みて適切な土地を保有しておりあえて市街化区域に求めさせる合理的事情に乏しい場合、許可権者との調整を踏まえ起業者において適切な土地を斡旋する場合等をいう。

### 第3の解説

「他の市町の区域に代替地を求めることにつき妥当な理由があると認められる場合」とは、例えば工場本社を他の市町の区域内に存する関連工場の隣接地に移転する場合等をいう。

### 第5の解説

「規模は従前とほぼ同一」について、共同住宅の戸数増、貸店舗の店舗増等は該当しない。

5-4-6 提案基準6

昭和57年12月23日 第53回三重県開発審査会承認  
改正 平成17年9月15日 第163回三重県開発審査会承認  
改正 平成19年6月12日 第170回三重県開発審査会承認

○ 社寺、仏閣及び納骨堂の取扱いについて

【昭和57年7月16日付 建設省計民発第28号 建設省計画局長通達記1の(1)のハ】

【現行：開発許可制度運用指針I-7-1(3)】

(趣旨)

第1 都市計画法第34条第14号及び同法施行令第36条第1項第3号ホの規定に基づき、市街化調整区域内に社寺、仏閣及び納骨堂を建築する場合の取扱い基準を定めるものとする。

(適用の範囲)

第2 原則として当該市街化調整区域を中心とした地域社会における住民の日常の宗教的生活に関連した施設を対象とする。

2 施設の種類の、鎮守、社、庚申堂、地藏堂等の他、宗教法人の行う儀式、教化育成のための施設及びこれに附属する社務所、くり等とし宿泊施設は原則として認めないものとする。

3 施設の規模は、当該市街化調整区域の住民の宗教的生活を対象とした施設として、過大でないこと。

(添付書類)

第3 開発許可または、建築許可申請書には次の書類及び設計図書を添付すること。

- 一 宗教法人の登記事項証明書
- 二 宗教法人に議決機関がある場合は、社寺、仏閣及び納骨堂を建築することを決議した宗教法人の議決機関の議事録
- 三 予定建築物の平面図、立面図
- 四 その他必要なもの

(附則)

この基準は、昭和58年3月1日から施行する。

## 5 開発許可制度運用通達

### 5-4-7 提案基準7

昭和57年12月23日 第53回三重県開発審査会承認  
改正 平成17年9月15日 第163回三重県開発審査会承認  
改正 平成19年6月12日 第170回三重県開発審査会承認

#### ○ 既存集落における自己用住宅の取扱いについて

【昭和57年7月16日付 建設省計民発第28号 建設省計画局通達記1の(2)のロの(イ)】

(趣旨)

第1 この基準は、都市計画法第34条第14号及び同法施行令第36条第1項第3号ホの規定に基づき、市街化調整区域内の既存集落に建築する自己用住宅の取扱いを定めるものとする。

(適用の範囲)

第2 申請地は、既存集落内に存すること。

2 既存集落とは、次の各号に該当するものをいう。

- 一 地形、地勢、地物等からみて自然的条件及び地域住民の社会生活に係る文教、交通、利便、コミュニティ、医療等の施設利用の一体性その他からみた社会的条件に照らし独立して一体的な日常生活圏を構成していると認められる集落内であること。
- 二 おおむね50戸以上の建築物が連たんしていること。

(予定地の所有)

第3 予定地は、市街化調整区域に定められる前より、許可申請者が保有している土地(保有していた者から相続により取得した土地を含む。)であること。

(市街化調整区域へ建築の必要性)

第4 申請者は、次に掲げる各号の一に該当するものであること。

- 一 現在居住している住居が過密、狭小、被災、立退き、借家等の事情のため新規に建築する必要がある者
- 二 定年、退職、卒業等の事情のため新規に新築する必要がある者
- 三 その他社会通念に照らし、特に新規に建築する必要がある者

(予定建築物の用途)

第5 予定建築物の用途は、自己の居住の用に供する一戸の専用住宅であること。

(予定建築物の規模)

第6 予定建築物の敷地及び建築物の規模は、次のとおりとする。

- 一 予定建築物の敷地は500㎡以内とする。
- 二 予定建築物の階数は、2以下とする。

(添付書類)

第7 開発許可または建築許可申請書には予定建築物の平面図、立面図、自己用住宅が必要である理由書、その他必要なものを添付すること。

(附則)

この基準は、昭和58年3月1日から施行する。

※ 第3については、第5-1-13章参照

## 5-4-8 提案基準8

昭和57年12月23日 第53回三重県開発審査会承認  
 改正 平成17年9月15日 第163回三重県開発審査会承認  
 改正 平成19年6月12日 第170回三重県開発審査会承認  
 改正 平成29年3月7日 第214回三重県開発審査会承認

○ 地区集会所その他都市計画法第29条第1項第3号に規定する施設に準じる施設である建築物の取扱いについて

【昭和57年7月16日付 建設省計民発第28号 建設省計画局長通達記1の(2)のロの(ロ)】

【現行：開発許可制度運用指針I-7-1(8)】

(趣旨)

第1 都市計画法第34条第14号及び同法施行令第36条第1項第3号ホの規定に基づき、市街化調整区域に地区集会所その他都市計画法第29条第1項第3号に規定する施設に準じる施設である建築物にかかる開発行為または、建築行為についての取扱い基準を定めるものとする。

(適用の範囲)

第2 この取扱い基準の適用を受ける事業は、地区集会所、集落青年館、公民館(社会教育法(昭和24年法律第207号)によるものを除く。)等準公益的な施設である建築物を建築する場合をいう。

(施設の規模、構造)

第3 準公益的な施設としてふさわしい規模構造になっており、レジャー的な施設その他、他の目的の建築物と併用されるものでないこと。

(施設の管理)

第4 町内会自治会等の自治組織において運営され、準公益的な施設として、適正な管理が行われるものであり、管理規定が定められていること。

(都市計画法第34条第1号後半による許可)

第5 農林漁業生活改善施設、その他制度的に当該施設の公益性が担保されるか、管理規定により公益性が明確に担保されるものについては、都市計画法第34条第1号後半に該当するものとして取扱って差し支えない。

(添付書類)

第6 開発許可または、建築許可申請書には、予定建築物の平面図、立面図、管理規定(案でも可)その他必要なものを添付すること。

(附則)

この基準は、昭和58年3月1日から施行する。

この基準は、平成29年3月7日から施行する。

## 5 開発許可制度運用通達

### 5-4-9 提案基準9

	昭和57年12月23日	第53回三重県開発審査会承認
改正	平成17年9月15日	第163回三重県開発審査会承認
改正	平成19年6月12日	第170回三重県開発審査会承認
改正	平成26年12月16日	第203回三重県開発審査会承認

#### ○ 既存建築物の増改築及び敷地の拡張について

【開発許可制度運用指針I-7-1(9)】

(趣旨)

第1 この基準は、都市計画法第34条第14号及び同法施行令第36条第1項第3号ホに基づき、市街化調整区域内において、従前の建築物を増築又は改築(以下「増改築」という。)すること及び格段の事情があつて敷地拡張することがやむを得ないと認められるものの取扱いを定めるものとする。<sup>\*1</sup>

(適用の範囲)

第2 この基準は、適法に建築され現存する建築物のうち、次の各号のいずれかに該当する場合に適用する。

- 一 増改築をしようとする際、増改築の後の床面積が従前の床面積の1.5倍(一戸建て専用住宅においては1.5倍かつ280㎡)を超える場合。なお、従前の床面積とは、適法に建築され現存する建築物の床面積をいう。
- 二 建築物の敷地が著しく過小である等、格段の事情があつて敷地拡張する場合(増改築を伴う場合を含む。)

(予定建築物の用途及び規模等)

第3 予定建築物の用途等は、次の各号に該当するものであること。

- 一 予定建築物の用途は、従前の建築物と同一であること。
- 二 予定建築物の規模、設備等は従前のものに比較して過大でなく、かつ、周辺の土地利用の状況等からみて適切なものであること。
- 三 当該区域区分に関する都市計画が決定、又は当該都市計画を変更して市街化調整区域が拡張(以下「線引き」という。)された後、都市計画法の許可を受けて建築されたものについては、床面積、高さ等の従前の許可要件の範囲内であること。

(予定建築物の敷地規模等)

第4 敷地拡張する場合においては、敷地拡張後の敷地面積が、従前建築物の敷地面積の1.5倍以内又は500㎡以内であること。なお、従前建築物の敷地とは、線引きされた際に存した建築物の敷地又は線引き後適法に建築された建築物の敷地(当基準又は提案基準19で敷地拡張された部分の敷地を除く。)をいう。

ただし、線引き後、許可を受けて建築された建築物の敷地であつて、敷地面積の上限が定められている場合は、敷地拡張後においてもその上限を超えないこと。<sup>\*1</sup>

(添付書類)

第5 法令に定める図書のほか、次の各号の図書を添付すること。

- 一 従前の建築物の配置図、平面図、写真
- 二 予定建築物の平面図、立面図
- 三 従前建築物の敷地面積及び床面積が確認できる書類
- 四 従前建築物が適法に建築されたことが確認できる書類(建築確認済証の写し等)
- 五 第2各号にかかる理由書
- 六 その他必要なもの

(附則)

この基準は、平成27年4月1日から施行する。

<sup>\*1</sup> 開発審査会本審査(提案基準18など)により許可を受けた敷地での増改築や敷地拡張は、当基準で許可ができない場合がある。



## 5-4-10 提案基準10

	昭和57年12月23日	第53回三重県開発審査会承認
改正	平成13年3月8日	第142回三重県開発審査会承認
改正	平成17年9月15日	第163回三重県開発審査会承認
改正	平成19年6月12日	第170回三重県開発審査会承認
改正	平成29年3月7日	第214回三重県開発審査会承認

## ○ 災害危険区域等に存する建築物の移転について

【昭和57年7月16日付 建設省計民発第28号 建設省計画局長通達記1の(2)の口の(ニ)】

【現行：開発許可制度運用指針I-7-1(10)】

(趣旨)

第1 この基準は、都市計画法第34条第14号及び同法施行令第36条第1項第3号ホに基づき、市街化調整区域内に建築基準法(昭和25年法律第201号)第39条第1項の災害危険区域等に存する建築物の移転を行なう場合において、必要な事項を定めるものとする。

(適用の範囲)

第2 この基準の適用を受ける建築物の移転とは、次に掲げる各号の一に該当するものであること。

- 一 かけ地近接危険住宅移転事業として行う移転
- 二 地すべり等防止法(昭和33年法律第30号)第24条の規定による関連事業計画に基づく移転
- 三 建築基準法第10条第1項の命令に基づく移転
- 四 土砂災害警戒区域等における土砂災害防止対策の推進に関する法律(平成12年法律第57号)第26条第1項の勧告に基づく移転
- 五 その他条例、要綱又は特定の行政機関の指示に基づく上記一から四までと同等と認められる移転

(立地)

第3 建築物の移転の位置については、その用途及び地域の土地利用、環境に照らし調和のとれたものであること。

(移転建築物の規模及び用途)

第4 移転建築物の規模は、従前のものに比較して過大でなく用途は、従前と同一でなければならない。

(敷地の規模)

第5 移転建築物の敷地の規模は、従前の敷地面積の1.5倍以内もしくは500㎡以内であること。

(添付書類及び設計図書)

第6 開発許可又は、建築許可申請書には、次の書類を添付すること。

- 一 第2 一、二に係るものにあつては、事業施行者の発行する証明書で次の内容を記載したもの  
事業名、移転者名、従前地名及び面積、移転対象建築物の敷地面積、用途、規模、構造
- 二 第2 三から六に係るものにあつては、勧告書又は命令書等の写し及び当該勧告又は命令等をした者が発行する次の内容を記載したもの  
対象建築物の敷地面積、用途、規模、構造
- 三 従前土地の位置図、配置図、従前建築物の平面図及び全景写真
- 四 予定建築物の平面図、立面図
- 五 その他必要なもの

(附則)

この基準は、昭和58年3月1日から施行する。

この基準は、平成13年4月1日から施行する。

この基準は、平成29年3月7日から施行する。

## 5 開発許可制度運用通達

### 5-4-11 提案基準11

	昭和57年12月23日	第53回三重県開発審査会承認
改正	平成8年8月1日	第117回三重県開発審査会承認
改正	平成17年9月15日	第163回三重県開発審査会承認
改正	平成19年6月12日	第170回三重県開発審査会承認
改正	平成20年3月13日	第175回三重県開発審査会承認

#### ○ 市街化調整区域におけるレクリエーション等のための施設を構成する建築物の取扱いについて

【昭和57年7月16日付 建設省計民発第28号 建設省計画局長通達記1の(2)のロの(ホ)】

【現行：開発許可制度運用指針I-7-1(11)】

(趣旨)

第1 この基準は、都市計画法第34条第14号及び同法施行令第36条第1項第3号ホに基づき、市街化調整区域内におけるレクリエーション等のための施設を構成する建築物の取扱いについて必要な事項を定めるものとする。

(適用の範囲)

第2 この基準の適用を受けるレクリエーション等のための施設を構成する建築物とは、次に掲げる各号のいずれかに該当するものであること。

- 一 削除
- 二 キャンプ場、スキー場等第二種特定工作物に該当しない運動、レジャー施設であつて地域における土地利用上支障のないものの管理上、又は、利用上必要最小限不可欠な施設である建築物。
- 三 第二種特定工作物の利用者の属性から宿泊機能が必要不可欠であり、かつ市街化区域等における宿泊施設によっては、円滑な対応が困難である場合に当該工作物の敷地内に建築する宿泊施設である建築物。
- 四 第二種特定工作物に該当しない1ha未満の運動、レジャー施設又は墓園に不可分一体のものとして併設される軽易な建築物。

(予定建築物等)

第3 予定建築物は、用途の変更が容易でないものであり、周辺の自然環境等に調和した簡素なものであること。

2 施設自体が、地域の土地利用計画に整合した内容のものであること。

(添付書類及び設計図書)

第4 開発許可又は建築許可申請書には、次の書類を添付すること。

- 一 予定建築物の平面図、立面図
- 二 (1) 削除
- (2) 第2 二に該当するものについては、建築物が管理上又は利用上、必要不可欠である理由書
- (3) 第2 三に該当するものについては、宿泊施設を必要とする理由書及び周辺の宿泊施設の立地状況を示す概要書
- (4) 第2 四に該当するものについては、併設されるに必要かつ十分な理由書
- 三 その他必要なもの

(附則)

この基準は、昭和58年3月1日から施行する。

[解説]

第2 四の解説

「軽易な建築物」とは、当該施設に通常必要とされるものであり、例えば次に掲げるものが該当する。

- (1) 運動・レジャー施設に併設される軽易な建築物・・・管理事務所、休憩所、便所、器具庫、更衣室
- (2) 墓園に併設される軽易な建築物・・・管理事務所、休憩所、便所(×墓地販売所、×葬祭場、×集会所等の宗教施設等)

## 5-4-13 指定基準

昭和62年3月27日 第72回三重県開発審査会承認

## ○ 市街化調整区域における「大規模な既存集落」の指定について

昭和61年8月2日付け建設省経民発第33号建設省建設経済局長通達記1の(1)に基づく大規模な既存集落(以下「指定既存集落」という。)は、次の要件を満たすものを指定する。

## 記

- 1 地形、地勢、地物等から見た自然的条件及び地域住民の社会生活に係る文教、交通利便、コミュニティ、医療施設等の施設利用の一体性、その他から見た社会的条件に照らして、一体的な日常生活圏を構成していると認められる集落であること。
- 2 おおむね200戸以上の集落であること。  
但し、集落の立地、形成の状況により、50戸程度の集落が散在し、割拠する等まとまりがみられない場合は、上記1の自然的条件及び社会的条件による一体性を総合的に検討して、当該割拠集落間の広域的な関連性が認められればおおむね200戸以上の集落として取り扱う。
- 3 ヘクタール当たり10戸程度の戸数密度が確保出来る集落であること。
- 4 農用地区域等積極的に保全すべき区域を除いた区域であること。

## (注)

社会生活に係る施設(小中学校、鉄道の駅、若しくはバス停、日用品店舗、旧市町村役場〔現在の出張所〕病院若しくは診療所)のひとつについて、その日常利用上の関連性があればその区域を一体的な日常生活圏を構成していると認める。

## 5 開発許可制度運用通達

### 5-4-14 提案基準13

	昭和62年6月12日	第73回三重県開発審査会承認
改正	平成8年8月1日	第117回三重県開発審査会承認
改正	平成17年9月15日	第163回三重県開発審査会承認
改正	平成19年6月12日	第170回三重県開発審査会承認
改正	平成24年3月19日	第190回三重県開発審査会承認

#### ○ 指定既存集落における「自己用住宅」の取扱いについて

【昭和61年8月2日付 建設省経民発第33号 建設省建設経済局長通達記1の(1)のイ】

【現行：開発許可制度運用指針I-7-1(7)①】

(趣旨)

第1 この基準は、都市計画法(以下「法」という。)第34条第14号及び法施行令第36条第1項第3号ホの規定に基づき市街化調整区域における指定既存集落において建築することがやむを得ないと認められる「自己用住宅」の取扱いを定めるものとする。

(開発許可等を受けようとする者)

第2 開発許可等を受けようとする者(以下「申請者」という。)は、原則として当該市街化調整区域に関する都市計画が決定され、又は当該都市計画を変更してその区域が拡張される前から、当該指定既存集落に生活の本拠を有する者とする。

なお、収用対象事業による建築物の移転等の事業により当該市街化調整区域に関する都市計画が決定され又は当該都市計画を変更してその区域が拡張された後、当該指定既存集落に生活の本拠を有することとなった者も対象とする。

(市街化調整区域へ建築の必要性)

第3 申請者は、次に掲げる各号に該当するものであること。

- 一 申請者及びその家族構成員が当該都市計画の市街化区域に宅地等を保有していないこと。ただし、建築基準法第48条各項本文により建築できない用途地域については、宅地等を保有していないものとみなす。
- 二 現在居住している住居が過密、狭小、被災、立退き、借家その他社会通念に照らし特に新規に建築する必要がある者。

(予定建築物の用途)

第4 予定建築物の用途は、申請者の居住の用に供する専用住宅であること。

- ※ 原則として併用住宅は認めない。
- ※ 二世帯住宅は認める。

(予定建築物の敷地規模等)

第5 予定建築物の敷地及び建築物の規模は、次のとおりとする。

- 一 予定建築物の敷地は、500㎡以内とする。
- 二 予定建築物の高さは、10m以下とする。
- 三 建ぺい率は10分の6以下、容積率は10分の10以下とする。

2 予定建築物の形態は、周囲の建築物と調和のとれたものであること。

(申請地)

第6 申請地は、指定既存集落内であり、かつ現況及び相当の期間内に実施が見込まれる土地利用に支障を及ぼさない場所であること。

- ※ 指定既存集落内とは、別図の指定既存集落を示す仮置き線の内側に申請地が存することをいう。  
なお、申請地が上記の仮置き線の辺縁部に存する場合は、申請地を含め既存集落の戸数密度が3haの円又は矩形定規を用い、その定規内に30戸の建物が存すれば指定既存集落内とみなす。
  - ※ 戸とは、床面積がおおむね、30㎡以上の建築物の棟を単位とする。
  - ※ 矩形定規の最大長辺は600mとする。
- 2 申請地は、指定既存集落に存する公共施設〔道路(建築基準法第42条にいう道路)、排水路等〕の利用が可能な場所であること。
  - 3 申請地は、原則として自己の保有地であること。  
但し、土地を取得する見込(農地法に基づく許可を含む)が明らかな者についてはこの限りではない。
  - 4 申請地は、農用地区域等積極的に保全する区域を除いた区域であること。

(添付書類)

第7 法第30条に定める図書以外に次の図書を添付すること。

- 一 自己用住宅の建築が必要な理由書(土地保有に関する書類等)
- 二 申請者の要件を示す図書(住民票、戸籍謄本等)
- 三 市街化調整区域への建築の必要性(現在の住宅の間取り図、住宅の賃貸契約書の写等)
- 四 予定建築物の平面図、立面図
- 五 その他上記第2から第6までの要件を確認するために必要な図書

(附則)

- 1 この基準は、平成24年4月1日から施行する。
- 2 この基準は、三重県、津市、松阪市及び桑名市に限り適用する。

## 5 開発許可制度運用通達

### 5-4-15 提案基準14

	昭和62年6月12日	第73回三重県開発審査会承認
改正	平成2年5月24日	第84回三重県開発審査会承認
改正	平成8年8月1日	第117回三重県開発審査会承認
改正	平成14年12月16日	第151回三重県開発審査会承認
改正	平成19年6月12日	第170回三重県開発審査会承認
改正	平成24年3月19日	第190回三重県開発審査会承認
改正	平成27年12月4日	第207回三重県開発審査会承認

#### ○ 指定既存集落における「世帯の独立のための住宅」の取扱いについて

【開発許可制度運用指針Ⅰ-7-1(7)②】

(趣旨)

第1 この基準は、都市計画法第34条第14号及び同法施行令第36条第1項第3号ホの規定に基づき、市街化調整区域における指定既存集落において建築することがやむを得ないと認められる「世帯の独立のための住宅」の取扱いを定めるものとする。

(許可を受けようとする者の範囲)

第2 申請者は、次の各号のいずれかに該当する世帯の構成員、又はその直系であること。

一 当該市街化調整区域に関する都市計画が決定され、又は当該都市計画を変更してその区域が拡張(以下「線引き」という。)された時点で、当該指定既存集落に生活の本拠を有した世帯

なお、線引き後に、収用対象事業による建築物の移転等の事業により、当該指定既存集落に生活の本拠を有することとなった者の世帯も対象とする。

二 線引き後、当該指定既存集落において適法な住宅に20年以上居住し、引き続き生活の本拠を有する世帯

(市街化調整区域に建築する必要性)

第3 申請者は、次の各号のすべてに該当するものであること。

一 申請者本人、申請者の両親及び独立後の世帯構成員が、当該都市計画の市街化区域に世帯独立に適した土地を保有していないこと。

二 結婚、過密、狭小その他社会通念に照らし独立して世帯を構成する事情が存すること。

(予定建築物の用途等)

第4 予定建築物については、次の各号のすべてに該当するものであること。

一 予定建築物の用途は、申請者の居住の用に供する一戸建て専用住宅であること。

二 予定建築物の形態は、周囲の建築物と調和のとれたものであること。

(予定建築物の敷地規模等)

第5 予定建築物の敷地及び建築物の規模は、次のとおりとする。

一 予定建築物の敷地は、500㎡以内とする。

二 予定建築物の高さは、10m以下とする。

三 建ぺい率は10分の6以下、容積率は10分の10以下とする。

(申請地)

第6 申請地は、指定既存集落内であり、かつ現況及び相当の期間内に実施が見込まれる土地利用に支障を及ぼさない場所であること。

※ 申請地が指定既存集落の辺縁部に存する場合は、申請地を含め既存集落の戸数密度が3haの円又は矩形定規を用い、その定規内に30戸の建物が存すれば指定既存集落とみなす。(第2各号に掲げる世帯が居住する建築物が指定既存集落の辺縁部に存する場合も同様とする。)

※ 戸は、床面積がおおむね30㎡以上の建築物の棟を単位とする。

※ 矩形定規の最大長辺は600mとする。

2 申請地は、原則として第2各号のいずれかの世帯と同一の指定既存集落内にあること。

3 申請地は、自己の所有地又は取得する見込みが明らかなものであること。

4 申請地は、指定既存集落に存する公共施設(道路、排水路等)の利用が可能な場所であること。

5 申請地は、農用地区域等積極的に保全すべき区域を除いた区域にあること。

(添付書類)

第7 法第30条に定める図書以外に次の図書を添付すること。

一 世帯の独立のため、市街化調整区域への建築が必要であることの理由書

二 申請者の要件を示す図書(住民票、戸籍謄本等)

三 予定建築物の平面図、立面図

四 その他第2から第6までの要件を確認するために必要な図書

(附則)

1 この基準は、平成27年12月4日から施行する。

2 この基準は、三重県、津市、松阪市及び桑名市に限り適用する。

[解説]

第2の解説

要件を満たす者の配偶者は、要件を満たす者との連名により申請できるものとする。

第1号、第2号のいわゆる本家の世帯は一戸建て専用住宅であることを原則とするが、賃貸住宅や併用住宅についても認められるものとする。

第2号は適法な住宅に原則として20年以上継続して居住している世帯を対象とし、都市計画法上適法でないものは不可である。

## 5 開発許可制度運用通達

### 5-4-16 提案基準15

	昭和62年6月12日	第73回三重県開発審査会承認
改正	平成8年8月1日	第117回三重県開発審査会承認
改正	平成17年9月15日	第163回三重県開発審査会承認
改正	平成19年6月12日	第170回三重県開発審査会承認

#### ○ 指定既存集落における「小規模工場等」の取扱いについて

【昭和61年8月2日付 建設省経民発第33号 建設省建設経済局長通達記1の(1)のハ】

【現行：開発許可制度運用指針Ⅰ-7-1(7)③】

(趣旨)

第1 この基準は、都市計画法第34条第14号及び同施行令第36条第1項第3号ホの規定に基づき市街化調整区域における指定既存集落において建築することがやむを得ないと認められる「小規模工場等」の取扱いを定めるものとする。

(開発許可等を受けようとする者)

第2 開発許可等を受けようとする者(以下「申請者」という。)は、原則として当該市街化調整区域に関する都市計画が決定され、又は当該都市計画を変更してその区域が拡張される前から、当該指定既存集落に生活の本拠を有する者とする。

なお、取用対象事業による建築物の移転等の事業により当該市街化調整区域に関する都市計画が決定され又は当該都市計画を変更してその区域が拡張された後、当該指定既存集落に生活の本拠を有することとなった者も対象とすること。

(市街化調整区域へ建築の必要性)

第3 申請者は、次に掲げる各号に該当するものであること。

- 一 当該都市計画の市街化区域に宅地等を保有していないこと。ただし、建築基準法第48条各項本文により建築できない用途地域については宅地等を保有していないものとみなす。
- 二 申請者は、定年、退職等の事情がある場合等社会通念に照らし自己の生計を維持するため、新規に自己の業務として事業を営む必要のあること。
- 三 業務の経常形態、運営管理上の観点から当該集落において建築することがやむを得ないと認められるものであること。

(予定建築物の用途)

第4 予定建築物は、次に掲げる各号の一に該当する自己用のものであり、かつ、当該周辺の居住環境及び土地利用と調和のとれたものであること。

- 一 工場
- 二 事務所
- 三 店舗
- 四 運動・レジャー施設

※ 貸工場、貸事務所等は認めない。

※ 店舗には、食堂等も含む。

2 予定建築物が、店舗及び運動・レジャー施設にあつては、「風俗営業等の規制及び業務の適正化等に関する法律」に規定する風俗営業及び風俗関連営業でないこと。

(予定建築物の敷地規模等)

第5 予定建築物の敷地及び建築物の規模は、次のとおりとする。



- 一 予定建築物の敷地は、1,000㎡以内とする。
  - 二 予定建築物の店舗の場合は、延べ床面積は500㎡以内とする。
  - 三 予定建築物の延べ床面積は、駐車場の面積と整合がとれたものであること。
  - 四 建築面積の敷地面積に対する割合は、10分の5以下、延べ面積の敷地面積に対する割合は10分の10以下とする。
- 2 予定建築物の形態は、周辺の建築物と調和のとれたものであること。

## (申請地)

- 第6 申請地は、指定既存集落内であり、かつ現況及び相当の期間内に実施が見込まれる土地利用に支障を及ぼさない場所であること。
- ※ 指定既存集落とは、別図の指定既存集落を示す仮置き線の内側に申請地が存することをいう。なお、申請地が上記の仮置き線の辺縁部に存する場合は、申請地を含め既存集落の戸数密度が3haの円又は矩形定規を用い、その定規内に30戸の建物が存すれば指定既存集落内とみなす。
- ※ 戸とは、床面積がおおむね30㎡以上の建築物の棟を単位とする。
- ※ 矩形定規の最大長辺は600mとする。
- 2 予定建築物の用途が、建築基準法別表第2(ち)に該当する建築物にあつては、原則として、指定既存集落の辺縁部に存するものであること。
- 3 申請地は、指定既存集落に存する公共施設〔道路(建築基準法第42条にいう道路)排水路等〕の利用が可能な場所であること。
- 4 申請地は、原則として自己の保有地であること。  
但し、土地を取得する見込(農地法に基づく許可を含む)が明らかな者についてはこの限りでない。
- 5 申請地は、農用地区域等積極的に保全すべき区域を除いた区域であること。

## (添付書類)

- 第7 法第30条に定める図書以外に次の図書を添付すること。
- 一 小規模工場等の建築が必要な理由書
  - 二 申請者の要件を示す図書(住民票、戸籍謄本等)
  - 三 事業計画書(経歴「職業等新規に営む業務との関係を明確にする」、資格証明書写、新規に業務を営む確実性を証する書類「取引先、関連会社等の保証等」)
  - 四 予定建築物の平面図、立面図(騒音、振動等の発生のおそれのある業務については騒音、振動等を防止するための措置)
  - 五 その他上記第2から第6までの要件を確認するために必要な図書

## 5 開発許可制度運用通達

### 5-4-17 指定基準

昭和62年3月27日 第72回三重県開発審査会承認  
改正 平成19年6月12日 第170回三重県開発審査会承認

#### ○ 市街化調整区域における「地域振興のための工場等」の立地を認める市町の指定について

昭和61年8月2日付け建設省経民発第33号建設省経済局長通達記1の(2)に基づく市街化調整区域における「地域振興のための工場等」の立地を認める市町は、次の要件により指定する。

#### 記

- 1 人口が減少し、かつ産業が停滞していると認められる地域で、その振興をはかる必要がある地域。
- 2 上記以外で、当該都市計画区域、市街化調整区域内の人口、産業の動向、土地利用の状況、地元市町の基本構想等における工場等の導入に関する位置付け等により、地域振興を図る必要があるとして市町長から要望のある地域。
- 3 地域の指定は、市町を単位として行う。

※ 上記2に基づく指定は、市町の総合計画、基本計画において将来の土地利用計画が明確になっていることを基本として指定する。

(注)

令和6年1月現在、指定地域はない。

## 5-4-18 提案基準16

昭和62年 6月12日 第73回三重県開発審査会承認  
 改正 平成17年 9月15日 第163回三重県開発審査会承認  
 改正 平成19年 6月12日 第170回三重県開発審査会承認

## ○ 市街化調整区域における「地域振興のための工場等」の取扱いについて

【昭和61年 8月 2日付 建設省経民発第33号 建設省経済局長通達記1の(2)】

【現行：開発許可制度運用指針 I-7-1 (12)】

(趣旨)

第1 この基準は、都市計画法第34条第14号及び同施行令第36条第1項第3号ホの規定に基づき市街化調整区域において建築することがやむを得ないと認められる「地域振興のための工場等」の取扱いを定めるものとする。

(開発許可等を受けようとする者)

第2 開発許可等を受けようとする者(以下「申請者」という。)は、原則として自己の業務として当該市街化調整区域に工場等の建設を行うことが確実であると認められる者。

※ 事業者が自ら開発する場合は、当該市町が誘致をしたことを証する書面。

※ 市町が開発する場合は、立地する企業等と立地協定を締結し、企業の立地の確実性が担保されていること。(市町及び土地開発公社が先行して造成等を行う場合)

(市街化調整区域へ建築の必要性)

第3 地域振興のための工場等の立地が次の諸条件から判断してやむを得ないと認められるものであること。

一 市町が積極的に誘致したものであること。

二 市町の市街化区域に適地がないと認められ、かつ地形、環境等の自然条件、雇用交通、土地利用、産業等の社会経済条件を勘案してその立地が適当と判断されること。

※ 誘致企業が清浄な空気及び水、景観、自然緑地等の優れた自然環境を必要とする場合。

※ 誘致企業が開発地周辺の労働力を必要とする場合。

※ 誘致企業が高速道路のインターチェンジ等に隣近接することが必要な場合。

(予定建築物の用途)

第4 予定建築物の用途は、原則として技術先端型業種である次の8業種の工場又は研究所(研究棟、管理棟、医療棟等の施設)とする。

一 医薬品製造業 (206)

二 通信機械器具・同関連機械器具製造業(304)

三 電子計算機・同付属装置製造業 (305)

四 電子応用装置製造業 (306)

五 電子計測器製造業 (307)

六 電子機器用・通信機器用部分品製造業(308)

七 医療用機械器具・医療用品製造業 (323)

八 工学機械器具・レンズ製造業等 (325)

※ ( )内の数字は日本標準産業分類の中分類の分類番号である。

## 5 開発許可制度運用通達

- 2 前項に掲げる業種の他、技術先端型業種と認められる新素材、バイオテクノロジー等の単独立地型の企業は認めることとする。
- 3 上記工場等の建設計画のなかに明確に示されている従業員宿舍及び寮等は、当初の開発行為の許可時点に限り認めることとする。

(予定建築物の敷地規模等)

第5 予定建築物の敷地は、その事業計画に照らし適正なものであり、かつ5ha未満とする。

- 2 建築面積の敷地面積に対する割合は、10分の4以下、延べ面積の敷地面積に対する割合は10分の8以下とする。
- 3 敷地の境界には、その内側に、道路からの進入路の部分を除き、次に定める緑地帯を配置するほか、周辺の景観に配慮するものとする。

	敷地面積	緑地帯の幅員
(1)	1ha未満	3m以上
(2)	1ha以上 1.5ha未満	4m以上
(3)	1.5ha以上	5m以上

- 4 緑地帯には、樹高3m以上の常緑樹で、針葉樹の場合は100㎡あたり10本以上、広葉樹の場合は100㎡あたり5本以上植樹すること。
- 5 予定建築物の形態は、周囲の景観及び建築物と調和のとれたものであること。

(申請地)

第6 申請地は、周辺の土地利用、当該市町の基本構想等における工場の導入に関する位置付け等を総合的に勘案して支障がなく、かつ適地と認められること。

- ※ 申請地及び周辺の土地利用に支障を及ぼさない。
- ※ 市町が現在は市街化区域に編入していないものの、長期的な土地利用構想において工場等の導入に関する何等かの位置付けをしている地域であること。

- 2 申請地は、農用地区域等積極的に保全すべき区域を除いた区域であること。

(添付書類)

第7 法第30条に定める図書を添付すること。

- 一 技術先端型業種に該当することを証する資料(製品、生産工程、材料等の説明書)
- 二 市町が誘致等をしたことを証する書面
- 三 事業計画書(雇用計画、自然環境を必要とする立地性、交通の利便性)
- 四 予定建築物の平面図、立面図
- 五 その他上記第2から第6までの要件を確認するために必要な図書

## 5-4-19 指定基準

昭和62年3月27日 第72回三重県開発審査会承認  
 改正 平成11年10月18日 第134回三重県開発審査会承認  
 改正 平成21年6月26日 第179回三重県開発審査会承認

## ○ 市街化調整区域における「幹線道路の沿道等」の指定について

昭和61年8月2日付け建設省経民発第33号建設省経済局長通達記1の(3)及び平成18年3月28日付け国都計第133号国土交通省都市・地域整備局都市計画課長通知に基づく「幹線道路の沿道等」は、次の要件を満たすものを指定する。

## 記

- 1 次のいずれかに該当すること。
  - 一 4車線以上で供用している国道、県道又は市町道(以下この基準及び提案基準17において「幹線道路」という。)の沿道
  - 二 高速道路(料金徴収が認められている道路を含む)のインターチェンジ(インターチェンジのない場合はその有料道路の起終点。以下「インターチェンジ」という。)を中心基点として概ね半径5km以内の区域(以下「インターチェンジの区域」という。)
- 2 農用地区域等積極的に保全すべき区域を除いた区域。
- 3 当該区域が将来において住居系の土地利用が想定されていないこと。
- 4 当該区域周辺に住居系の用途地域が設定されていないこと。
- 5 幹線道路の沿道等における周辺の景観がすぐれた区間を除いた区域。

(注1) 上記1の一号において4車線以上で都市計画決定がされている幹線道路で、当該道路について4車線以上での都市計画事業認可が得られている場合、又は4車線以上で用地買収済みの場合で暫定的に4車線未満で供用されているものも含むものとする。

(注2) 上記1の二号に規定するインターチェンジの区域の指定については、地域の実情を考慮して、インターチェンジごとに半径5kmの範囲内で区域指定を行うものとする。

## 5 開発許可制度運用通達

### 5-4-20 提案基準17

	昭和62年6月12日	第73回三重県開発審査会承認
改正	平成11年10月18日	第134回三重県開発審査会承認
改正	平成17年9月15日	第163回三重県開発審査会承認
改正	平成19年6月12日	第170回三重県開発審査会承認
改正	平成21年6月26日	第179回三重県開発審査会承認

#### ○ 市街化調整区域における「大規模な流通業務施設等」の取扱いについて

【昭和61年8月2日付 建設省経民第33号 建設省建設経済局長通達記1の(3)、平成17年11月4日付 国都開第14号 開発許可制度運用指針第34条第14号関係「特定流通業務施設」】

【現行：開発許可制度運用指針I-7-1(13)】

(趣旨)

第1 この基準は、都市計画法第34条第14号及び同施行令第36条第1項第3号ホの規定に基づき市街化調整区域における幹線道路の沿道等において建築することがやむを得ないと認められる「大規模な流通業務施設」及び「特定流通業務施設」(以下「大規模な流通業務施設等」という。)の取扱いを定めるものとする。

(開発許可等を受けようとする者)

第2 開発許可等を受けようとする者(以下「申請者」という。)は、自己の業務として自ら「大規模な流通業務施設等」を建築して営業する確実性のあるものであること。

※ 倉庫は、将来的に用途変更の可能性が高いと認められるので、荷主等との関係について中部運輸局長と十分調整を計ること。

※ 自己用の倉庫は「大規模な流通業務施設等」には含まない。

(市街化調整区域への建築の必要性)

第3 大規模な流通業務施設の立地については、当該市町の市街化区域に工業系の用途地域がないか、あっても適地がないと認められること。

※ 適地がないとは、当該市街化区域に立地した場合周辺地域において交通の安全に支障を来し、若しくは交通機能を阻害し、又は居住環境を悪化させると認められる場合等とする。

(予定建築物)

第4 予定建築物は、貨物自動車運送事業法(平成元年法律第83号)第2条第2項に規定する一般貨物自動車運送事業(同条第6項に規定する特別積合せ貨物運送をするものを除く。)の用に供される施設又は倉庫業法(昭和31年法律第121号)第2条第2項に規定する倉庫業の用に供する同法第2条第1項に規定する倉庫であって、次の各号のいずれかに該当するものであること。

一 積載重量5トン以上の大型自動車8台以上配置され又は1日当たりの発着貨物が概ね80トン以上ある施設であって、中部運輸局長等が「大規模な流通業務施設」として認めたものであること。

二 流通業務の総合化及び効率化の促進に関する法律(平成17年法律第85号)第5条第2項に規定する認定総合効率化計画に記載された同法第2条第3号に規定する「特定流通業務施設」で、同法第4条第1項による認定を受けたものであること。

(予定建築物の敷地規模等)

第5 予定建築物の敷地は、その事業計画に照らし適正なものであり、かつ5ha未満とする。

2 建築面積の敷地面積に対する割合は、10分の5以下、延べ面積の敷地面積に対する割合は10分の10以下とする。

- 3 予定建築物の高さは、15m以下とする。ただし、周辺の建築物と調和のとれたものであればこの限りでない。
- 4 敷地の境界には、その内側に、道路からの進入路の部分を除き、次に定める緑地帯を配置するほか周辺の景観に配慮するものとする。

	敷地面積	緑地帯の幅員
(1)	1 ha未満	3 m以上
(2)	1 ha以上 1.5ha未満	4 m以上
(3)	1.5ha以上	5 m以上

- 5 緑地帯には、樹高3 m以上の常緑樹で、針葉樹の場合は100㎡あたり10本以上、広葉樹の場合は100㎡あたり5本以上植樹すること。

(申請地)

第6 申請地は、別途知事が指定した幹線道路の沿道(第4の一号に該当するものに限る。)及びインターチェンジの区域(インターチェンジから1 kmを越え5 km以内の区域においては、第4の二号に該当するものに限る。)で次の要件を満たす土地であること。

- 一 幹線道路の沿道に立地する場合、敷地はその敷地の外周の10分の1以上が幹線道路に接していること。
- ※ 地形上の理由により敷地が接しない場合は、地形の変更等が容易に可能であるか、否か接しないことにより著しく適地性が失われないか等事情を勘案する。
- 二 インターチェンジの区域に立地する場合は、当該申請地からインターチェンジに至るまでの主要な道路は原則として有効幅員6 m以上の交通上支障がない道路であること。
- 三 申請地は、農用地区域等積極的に保全すべき区域を除いた区域であること。
- 四 申請地は、住居系の用途地域に近接していないこと。

(添付書類)

第7 法第30条に定める図書以外に次の図書を添付すること。

- 一 第4の一号に該当するものにあつては、大規模な流通業務施設の建築が必要な理由書
- 二 第4の二号に該当するものにあつては、流通業務の総合化及び効率化の促進に関する法律第4条第1項による認定を受けたことを証する書面の写し
- 三 会社の登記事項証明書、定款、事業経歴及び事業計画書
- 四 予定建築物の平面図、立面図
- 五 その他上記第2から第6までの要件を確認するために必要な図書

[解説]

第6の解説

大規模な流通業務施設については幹線道路の沿道及びインターチェンジから1 km以内の区域において、特定流通業務施設についてはインターチェンジから5 km以内の区域において立地が認められる。

## 5 開発許可制度運用通達

### 5-4-21 提案基準18

	昭和62年6月12日	第73回三重県開発審査会承認
改正	平成11年3月9日	第131回三重県開発審査会承認
改正	平成17年9月15日	第163回三重県開発審査会承認
改正	平成19年6月12日	第170回三重県開発審査会承認
改正	平成22年3月19日	第182回三重県開発審査会承認
改正	平成23年10月11日	第188回三重県開発審査会承認
改正	平成30年12月4日	第220回三重県開発審査会承認

#### ○ 市街化調整区域における「有料老人ホーム」の取扱いについて

【開発許可制度運用指針 I - 7 - 1 (14)】

(趣旨)

第1 この基準は、都市計画法第34条第14号及び同施行令第36条第1項第3号ホの規定に基づき市街化調整区域において建築することがやむを得ないと認められる「有料老人ホーム」の取扱いを定めるものとする。

(開発許可等を受けようとする者)

第2 開発許可等を受けようとする者は、自ら有料老人ホームを建築し、運営する者であること。

(市街化調整区域への建築の必要性)

第3 市街化調整区域に立地することがやむを得ないものとして、次の各号に該当すること。

- 一 市街化区域への立地が困難な理由があること。
- 二 当該市街化調整区域に立地する病院等有する医療機能と密接な連携がとれること。

(予定建築物等)

第4 予定建築物等は次の各号に該当すること。

- 一 予定建築物の用途は、老人福祉法第29条第1項に規定する有料老人ホームであること。
- 二 施設の計画が「三重県有料老人ホーム設置運営指導指針」における基準に適合していること。
- 三 施設の計画について、申請地の存する市町長が認めていること。
- 四 予定建築物は、周辺の景観及び建築物と調和のとれたものであること。

(予定建築物の敷地規模等)

第5 予定建築物の敷地は、その事業計画に照らし適正なものであり、かつ5ha未満であること。

2 建築面積の敷地面積に対する割合は10分の6以下、延べ面積の敷地面積に対する割合は10分の20以下であること。

(申請地)

第6 申請地は、次の各号に該当すること。

- 一 申請地は、現況及び相当の期間内に実施が見込まれる土地利用に支障を及ぼさない場所であること。
- 二 申請地は、既存の公共施設が利用可能な場所であること。
- 三 申請地は、農用地区域等積極的に保全すべき区域を除いた区域であること。

(添付書類)

第7 法第30条に定める図書以外に次の図書を添付すること。

- 一 事業計画書
- 二 市街化区域での立地が困難である理由書
- 三 有料老人ホーム建設に係る適合証明書
- 四 連携する医療機関との契約書等の写し
- 五 予定建築物の平面図、立面図
- 六 その他上記第2から第6までの要件を確認するために必要な図書



(附則)

1 この基準は、平成31年4月1日から施行する。

〔解説〕

#### 第1の解説

都市計画法（以下「法」という。）第29条第1項の許可を受けた既存の有料老人ホームを増築や改修等をする場合で、「三重県有料老人ホーム設置運営指導要綱」における事前協議が必要とされるものは、従前の予定建築物以外の計画となるため、法第42条第1項ただし書きの許可が必要である（既存の有料老人ホームが法第43条第1項の許可を受けたものである場合は再度、法第43条第1項の許可が必要である）。

#### 第2の解説

「自ら有料老人ホームを建築」については、既存建築物の用途を変更し有料老人ホームとする場合等についてはこの限りではない。

#### 第3の解説

第2号の「病院等」とは、病院または診療所である。また、「病院等有する医療機能と密接な連携がとれること」とは、直線距離で概ね2km以内に立地している「病院」または「病床を有する診療所」と連携するものを原則とするが、直線距離で概ね2km以内に立地している「病床を有しない診療所」に加え、2kmを超える「病院」と連携する場合も可とする。

連携する病院等は、原則として診療科目に内科を有するものとする。

なお、当該有料老人ホームと連携する病院等を結ぶ経路上に市街化区域（工業専用地域を除く。）を介するものは、原則として認められない。

#### 第4の解説

第1号について、高齢者の居住の安定確保に関する法律（平成13年法律第26号）第5条第1項の規定に基づき登録されたサービス付き高齢者向け住宅であって、介護、食事の提供、家事又は健康管理のサービスが提供されるものは、老人福祉法第29条第1項に規定する有料老人ホームに該当する。

#### 第7の解説

第1号の事業計画書には事業者の概要、計画する施設の概要、施設運営の概要、医療機能との連携の概要及び災害時の避難計画等について記載すること。

## 5 開発許可制度運用通達

### 5-4-22 提案基準19

	昭和62年6月12日	第73回三重県開発審査会承認
改正	平成17年9月15日	第163回三重県開発審査会承認
改正	平成19年6月12日	第170回三重県開発審査会承認
改正	平成26年12月16日	第203回三重県開発審査会承認

#### ○ 自己の業務の用に供する建築物の敷地拡張の取扱いについて

(趣旨)

第1 この基準は、都市計画法第34条第14号及び同法施行令第36条第1項第3号ホの規定に基づき、市街化調整区域においてやむを得ないと認められる自己の業務の用に供する建築物の敷地拡張(増築又は改築を伴う場合を含む。)の取扱いを定めるものとする。

(適用の範囲)

第2 この基準は、適法に建築され現存する建築物の敷地のうち、次の各号のいずれかに該当するものに適用する。ただし、提案基準9又は当基準による敷地拡張にかかる都市計画法の手續完了後、5年以上経過していないものについては適用しない。

- 一 当該区域区分に関する都市計画が決定、又は当該都市計画を変更して市街化調整区域が拡張(以下「線引き」という。)される前に建築され、現存する建築物の敷地であること。
- 二 線引きに際して都市計画法第34条第13号又は提案基準20の規定により建築され、現存する建築物の敷地であること。
- 三 前2号に掲げるもののほか、次のすべてに該当する建築物の敷地であること。
  - (1) 当該建築物の位置が、既存集落又は指定既存集落の区域の中に存するもの
  - (2) 建築物の新築後、5年以上経過した敷地であること。
- 四 平成19年の改正により都市計画法第29条第1項第3号から除外された公益上必要な建築物で、当該改正以前に建築された建築物の敷地であること。

(市街化調整区域へ建築の必要性)

第3 申請者は、次の各号に該当するものであること。

- 一 当該都市計画の市街化区域への移転に適当な土地を保有していないこと。
- 二 業務の経営形態、運営管理上の観点から市街化区域への移転等が図れないと認められる事情があること。
- 三 申請地の存する市町長が都市計画上支障がないと認めていること。

(予定建築物の用途等)

第4 予定建築物の用途等は、次の各号に該当するものであること。

- 一 予定建築物の用途は、自己の業務の用に供するもので、工場(作業所を含む。)、事務所、倉庫、店舗(飲食店を含む。)、又は第2第四号に掲げる公益上必要な建築物のいずれかに該当するものであり、かつ、従前の建築物と同一であること。
- 二 予定建築物の用途が、店舗にあっては、風俗営業等の規制及び業務の適正化等に関する法律に規定する風俗営業及び性風俗関連特殊営業でないこと。
- 三 予定建築物は、周辺の居住環境及び土地利用と調和のとれたものであること。なお、騒音、振動等の発生のおそれのある業務については、騒音、振動等を低減するための配慮がなされていること。

(予定建築物の敷地規模等)

第5 予定建築物の敷地及び建築物の規模等は、次の各号に該当すること。

- 一 敷地拡張部分の面積は、原則として既存建築物の敷地面積以下かつ1ha未満であること。ただし、既存建築物の敷地が狭小なものについては、拡張後の敷地面積全体を1,000㎡までとすることができる。
- 二 敷地拡張部分は、原則として既存建築物の敷地の隣接地であること。
- 三 建ぺい率は10分の5以下、容積率は10分の10以下であること。

## (申請地)

第6 申請地は、次の各号に該当する土地であること。ただし、第2 第三号に該当するものにあつては、申請地が既存集落及び指定既存集落内に存すること。

- 一 申請地は、相当の期間内に実施が見込まれる土地利用に支障を及ぼさない場所であること。
- 二 申請地は、既存の公共施設の利用が可能な場所であること。
- 三 申請地は、原則として自己の所有地であること。ただし、土地を取得する見込(農地法に基づく許可を含む。)が明らかな場合、又は将来にわたり当該申請に係る土地利用ができることが明らかな場合については、この限りではない。
- 四 申請地は、農用地区域等積極的に保全すべき区域を除いた区域であること。

※申請地が指定既存集落の辺縁部に存する場合は、当該部分を含め既存集落の戸数密度が3 haの円又は矩形定規を用い、その定規内に30戸の建物が存すれば指定既存集落内とみなす。(第2 第三号(1)の建築物が指定既存集落の辺縁部に存する場合も同様とする。)

※ 戸とは、床面積がおおむね30㎡以上の建築物の棟を単位とする。

※ 矩形定規の最大長辺は600mとする。

## (緑地帯の配置)

第7 予定建築物が工場である等、周辺の環境を悪化させるおそれのある場合においては、次の各号に該当するものであること。

- 一 道路からの進入路部分等を除き、敷地境界にはその内側に、次に定める緑地帯を配置するものとする。なお、既設部分にもできる限り緑地帯を配置すること。

増設敷地面積	緑地帯の幅員
0.2ha以上 1 ha未満	3 m以上

- 二 緑地帯には、樹高3 m以上の常緑樹で、針葉樹の場合は100㎡あたり10本以上、広葉樹の場合は100㎡あたり5本以上植樹すること。

## (添付書類)

第8 法令に定める図書のほか、次の各号の図書を添付すること。

- 一 敷地拡張が必要な理由書
- 二 申請者の要件を示す図書(法人の登記事項証明書、建築物の登記事項証明書、建築物の課税証明書等)
- 三 事業計画書
- 四 予定建築物の平面図、立面図
- 五 その他第2から第7に該当していることを確認するために必要な図書

## (附則)

この基準は、平成27年4月1日から施行する。

## 5 開発許可制度運用通達

### 5-4-23 提案基準20

	平成4年2月21日	第91回三重県開発審査会承認
改正	平成17年9月15日	第163回三重県開発審査会承認
改正	平成19年6月12日	第170回三重県開発審査会承認
改正	平成24年3月19日	第190回三重県開発審査会承認

#### ○ 線引きに係る申請の取扱いについて

(趣旨)

第1 この基準は、都市計画法(以下「法」という。)第34条第14号の規定に基づき、当該区域区分に関する都市計画が決定、又は当該都市計画を変更して市街化調整区域が拡張(以下「線引き」という。)された区域において、線引き前に申請を行い許可を受けていないものについて、開発することがやむを得ないと認められるものの取扱いを定めるものとする。

※ 法第34条第1号から第13号までに該当するものについては、それによる。

(適用の範囲)

第2 この基準は、次の各号に該当する場合に適用する。

- 一 線引き前に、法第29条第1項、又は第2項の規定による申請が経由機関又は許可権限者において受理されたものであること。
- 二 許可を受けた日から起算して3ヶ月以内に工事に着手するものであること。
- 三 線引きの日から起算して5年以内に当該許可に基づく行為を完了するものであること。

(添付書類)

第3 法第30条に定める図書以外に次の図書を添付すること。

- 一 工事工程表
- 二 第2二、三の規定を遵守できなかつた場合、廃止届を提出する旨の誓約書

## 5-4-24 提案基準21

	平成4年5月20日	第92回三重県開発審査会承認
改正	平成8年8月1日	第117回三重県開発審査会承認
改正	平成17年9月15日	第163回三重県開発審査会承認
改正	平成19年6月12日	第170回三重県開発審査会承認
改正	平成24年3月19日	第190回三重県開発審査会承認

## ○ 線引きに係る既存団地の取扱いについて

(趣旨)

第1 この基準は、都市計画法(以下「法」という。)第34条第14号又は法施行令第36条第1項第3号ホの規定に基づき、住宅地分譲を目的として、当該区域区分に関する都市計画が決定、又は当該都市計画を変更して市街化調整区域が拡張(以下「線引き」という。)された際、すでに造成工事が完成している既存団地において、開発又は建築することがやむを得ないと認められるものの取扱いを定めるものとする。

(既存団地)

第2 申請地は、法第29条の許可を受けた土地以外の土地で、次の各号のいずれかに該当するとして市町が指定し、知事(事務処理市<sup>\*1</sup>の区域内にあっては当該事務処理市の長)が承認した既存団地内にあること。

- 一 必要な公共施設等が法第33条による技術基準と同程度に整備されている一団の土地。
- 二 建築基準法第42条第1項第5号の規定に基づく道路位置の指定を受け、敷地割計画図に示された区域内で造成されている一団の土地。

(予定建築物の用途)

第3 予定建築物の用途は、原則として第一種低層住居専用地域に建築可能な用途であること。

(予定建築物の敷地規模等)

第4 予定建築物の敷地及び建築物の規模は、次のとおりとする。

- 一 予定建築物の敷地は、165㎡以上500㎡以内とする。  
ただし、線引き以前の一区画の敷地が165㎡に満たない場合はこの限りでない。
- 二 予定建築物の高さは、10m以下とする。
- 三 建ぺい率は10分の6以下、容積率は10分の10以下とする。

(添付書類)

第5 法第30条に定める図書以外に、申請地が第2に定める既存団地内に存するという市町の証明書を添付すること。

ただし、事務処理市の区域内にあっては、当該証明書の添付を要しない。

<sup>\*1</sup> 三重県の事務処理の特例に関する条例別表第二第一五号に規定する市をいう。

## 5 開発許可制度運用通達

### 5-4-25 提案基準22

	平成14年8月29日	第149回三重県開発審査会承認
改正	平成20年3月13日	第175回三重県開発審査会承認
改正	平成22年3月19日	第182回三重県開発審査会承認
改正	平成22年7月9日	第183回三重県開発審査会承認
改正	平成29年3月7日	第214回三重県開発審査会承認

#### ○ 建築物のやむを得ない事情による用途変更について

(趣旨)

第1 この基準は、都市計画法施行令第36条第1項第3号ホに基づき、市街化調整区域における建築物のやむを得ない事情による用途変更について判断基準を定めるものとする。

(用途変更の対象となる建築物)

第2 この基準により用途変更の許可の対象となるのは、次の各号のいずれかの要件を満たす建築物とする。

- 一 個人が所有する建築物であって、元の所有者の死亡、転勤、経済的破綻により所有者が変わったもの。
- 二 法人が所有する建築物であって、元の所有する法人の倒産により所有者が変わったもの。
- 三 民事執行法(昭和54年法律第4号)に基づく競売により所有者が変わったもの。

(用途変更の対象となる期間)

第3 この基準により用途変更が認められるのは、原則として所有者の変更から1年以内とするが、1年以内に用途変更ができない相当の理由がある場合には、この限りでない。

(変更後の用途)

第4 変更後の用途は、一戸建て専用住宅又は従前の用途と同種のものであって周辺の居住環境及び土地利用と調和のとれたものであること。ただし、一戸建て専用住宅以外の用途を一戸建て専用住宅へ変更する場合にあっては、従前の建築物は次の各号のすべてに該当するものであること。

- 一 延床面積50㎡以上かつ概ね500㎡以下であること。
- 二 便所及び居室を有していること。
- 三 電気及び水道が引き込まれていること。

(添付書類)

第5 法令に定める図書以外に次の図書を添付すること。

- 一 用途変更しようとする建築物が第2の要件を満たすことを示す図書等
- 二 変更後の用途について説明した図書
- 三 第4ただし書きに該当する場合は、当該要件を満たすことを示す図書等

(附則)

- 1 この基準は、平成22年7月12日から施行する。
- 2 この基準は、平成29年3月7日から施行する。
- 3 この基準は、三重県、津市、松阪市及び鈴鹿市に限り適用する。

[解説]

○基準の趣旨

これらの行為を認める趣旨は、市街化調整区域において建築された建築物が、やむを得ない事情により従前の用途で使うことが困難になった際に、新たな用途で使われることが市街化の促進を招かない場合において、既存建築物の有効利用の観点から許可を行っても差し支えないとするものである。

よって、申請地は既存建築物の敷地を申請単位とする。従って、既存建築物の敷地を分割して申請することはできない。

第2、5の解説

- 一 これは、個人はやむを得ない事情によって所有を放棄することになった建築物については、その後の流通をスムーズにすることによって、資産価値を阻害しないようにするものである。やむを得ない事情とは所有者の死亡、遠方への転勤、経済的破綻であり、死亡の場合は死亡証明書、転勤の場合は辞令の写しか勤務先の証明書、経済的破綻の場合は抵当権の行使による場合、多額の負債がある場合等が考えられるが、それぞれを証明する書類を添付する必要がある。多額の負債については、基準となる額を定めていないが、少なくとも不動産の売却によらないと返済できない程度の負債かどうかについてを判断する必要がある。
- 二 これは、企業が倒産した際に資産の処分を阻害することのないようにするものである。
- 三 競売物件については、競売前の許可内容について落札者が知ることが困難であり、現況をもとに応札した者にとって、従前の用途で使うことを妨げるべきではないという考えによる。競売によって落札したことを証明する書類を添付する必要がある。

第3の解説

用途変更の対象期間について、所有権の移動から1年という制限を設けたのは、やむを得ない事情により処分されるものであるなら、その時点で所有者・用途が変更されているべきであり、一度手放された物件について、永続してこの基準が適用されることを防ぐためである。

第4の解説

ここで認める同種の用途への変更とは、同一用途間の変更及び自己用から其他用への変更、其他用から自己用への変更をいう。

第二号の便所は仮設置されたものを除く。

## 5 開発許可制度運用通達

### 5-4-26 提案基準23

	平成14年8月29日	第149回三重県開発審査会承認
改正	平成20年3月13日	第175回三重県開発審査会承認
改正	平成22年3月19日	第182回三重県開発審査会承認
改正	平成22年7月9日	第183回三重県開発審査会承認

#### ○ 相当期間適正に利用された建築物の用途変更について

【現行：開発許可制度運用指針Ⅰ-7-1(20)③】

(趣旨)

第1 この基準は、都市計画法施行令第36条第1項第3号ホに基づき、市街化調整区域において相当期間適正に利用された建築物の用途変更について判断基準を定めるものとする。

(用途変更の対象となる建築物)

第2 この基準により用途変更の許可の対象となるのは、次の各号のいずれかの要件を満たす建築物とする。

- 一 市街化調整区域決定前から当該市街化調整区域に存するもの。
- 二 法第29条各号及び第43条各号により許可の適用を除外された建築物で、適用除外の対象となった用途で10年以上適正に使用されたもの。
- 三 法第43条各号の規定により許可を受けて建築された建築物で、許可時の用途で10年以上適正に使用されたもの。
- 四 同一の用途で20年以上使用されたもの。

(変更後の用途)

第3 変更後の用途は、一戸建て専用住宅又は従前の用途と同種のものであって周辺の居住環境及び土地利用と調和のとれたものであること。ただし、一戸建て専用住宅以外の用途を一戸建て専用住宅へ変更する場合にあっては、従前の建築物は次の各号のすべてに該当するものであること。

- 一 延床面積50㎡以上かつ概ね500㎡以下であること。
- 二 便所及び居室を有していること。
- 三 電気及び水道が引き込まれていること。

(添付書類)

第4 法令に定める図書以外に次の図書を添付すること。

- 一 用途変更しようとする建築物が第2の要件を満たすことを示す図書等
- 二 変更後の用途について説明した図書
- 三 第3ただし書きに該当する場合は、当該要件を満たすことを示す図書等

(附則)

- 1 この基準は、平成22年7月12日から施行する。
- 2 この基準は、三重県、津市、松阪市及び鈴鹿市に限り適用する。

[解説]

○基準の趣旨

これらの行為を認める趣旨は、従来より市街化調整区域において継続して利用された建築物が、従前の用途で使用することが困難になった際に、新たな用途で使用されることが市街化の促進を招かない場合において、既存建築物の有効利用の観点から許可を行っても差し支えないとするものである。

よって、申請地は既存建築物の敷地を申請単位とする。従って、既存建築物の敷地を分割して申請することはできない。



第2、4の解説

- 一 これは、線引前から既に建築物が建っている土地については、線引時にその現状で認知されているものとして、同種の用途であるならば継続して使用してもよいとするものです。申請書には公的書類を添付して線引時の状態を証明する必要があり、推定での許可はしない。
- 二、三 都市計画法上適正に建築された建築物が10年間その用途で使用された場合は、既にその場所の土地利用が定着したとして、同種の用途であれば継続して利用してもよいとするものである。
- 四 同一の用途で20年間使用された建築物については、既にその場所の土地利用が定着したとして、同種の用途であれば継続して利用してもよいとするものである。  
ただし、20年を経過していても違反処理中のものは対象としない。

第3の解説

ここで認める同種の用途への変更とは、同一用途間の変更及び自己用からその他用への変更、その他用から自己用への変更をいう。

第二号の便所は仮設設置されたものを除く。

## 5 開発許可制度運用通達

### 5-4-27 提案基準24

平成16年12月13日 第160回三重県開発審査会承認  
改正 平成19年6月12日 第170回三重県開発審査会承認  
改正 平成29年3月7日 第214回三重県開発審査会承認

#### ○ 自動車リサイクル施設の建築にかかる立地基準について\*<sup>1</sup>

(趣旨)

第1 この基準は、都市計画法施行令第36条第1項第3号ホに基づき、市街化調整区域において適法に自動車解体業を営んできた者が、使用済自動車の再資源化等に関する法律(平成14年法律第87号。以下自動車リサイクル法という。)の許可基準に沿って既存の施設用地内に建築物を建築するための判断基準を定めるものとする。

(敷地等に関する要件)

第2 次の各号の全てに該当するものであること。

- 一 申請敷地は申請者自らが自動車リサイクル法による使用済自動車の解体業の許可基準を定める環境省令が公布された日(平成15年8月5日、以下「基準時」という。)において都市計画法の手続きが不要である使用済自動車又は解体自動車の解体作業を行っていた敷地であること。
- 二 申請敷地は、基準時の作業場の範囲内であること。
- 三 原則として、申請敷地において申請者が申請時まで継続して作業を行っていること。
- 四 許可時において申請者が都市計画法、建築基準法(昭和25年法律第201号)、農地法(昭和27年法律第229号)、森林法(昭和26年法律第249号)、廃棄物の処理及び清掃に関する法律(昭和45年法律第137号)等の法令に違反していないか、是正の見込みがあること。

(予定建築物の用途)

第3 予定建築物は、申請時に行っている解体作業を継続して行う範囲において自動車リサイクル法施行規則第57条第1号の施設基準を満たすために必要とされるもの及びその管理のために必要とする最低限の事務所、休憩室等の附属施設とする。

(自動車リサイクル法所管部局との連携)

第4 自動車リサイクル法の許可の見込みについて、事前に自動車リサイクル法所管部局と調整が図られ、許可の見込みがあること。

(市町との連携)

第5 周辺の環境への影響、市町の土地利用計画との整合等を勘案して、当該場所への立地に問題がないと市町が認めたものであること。

(附則)

この基準は、平成29年3月7日から施行する。

\*<sup>1</sup> H16 自動車リサイクル法の施行に伴い、追加

5-4-28 提案基準25

平成19年12月21日 第174回三重県開発審査会承認  
改正 平成24年3月19日 第190回三重県開発審査会承認

○ 法改正または線引きにより許可の基準がなくなった開発行為における変更許可の取扱いについて

(趣旨)

第1 この基準は、都市計画法(以下「法」という。)第34条第14号の規定に基づき、やむを得ないと認められる開発行為の変更許可の基準を定めるものとする。

(適用の範囲)

第2 この基準の適用を受ける開発行為とは、次の各号のいずれかに該当するものであること。

- 一 平成19年11月29日までに旧法第34条第10号イに該当するとして法第29条第1項に基づく許可を受けているもの
- 二 当該区域区分に関する都市計画が決定、又は当該都市計画を変更して市街化調整区域が拡張される前に法第29条第1項、第2項、又は旧法附則第4項に基づく許可を受けて着手しているもの
- 三 提案基準第20に該当するとして法第29条第1項に基づく許可を受けているもの

(変更許可の基準)

第3 次の各号のいずれかに該当するものであること。

- 一 工事施行者の変更
- 二 資金計画の変更
- 三 工区の変更
- 四 前号までに掲げるもののほか、法第33条第1項の技術基準等の変更にかかるもののうち、やむを得ないと認められるものであって、かつ、当初許可の内容と同一性があるものと認められるもの

[解説]

第3 四の解説

- 1 例えば、擁壁の変更などがこれに当たる。
- 2 区域の増減は、当該開発区域周辺における交通の安全上等の理由により行うことがやむを得ないと認められる場合に限る。

## 5 開発許可制度運用通達

### 5-4-29 提案基準26

平成19年12月21日 第174回三重県開発審査会承認

#### ○ 医院等併用住宅の取扱いについて

(趣旨)

第1 この基準は、都市計画法(以下「法」という。)第34条第14号及び同法施行令第36条第1項第3号ホの規定に基づき市街化調整区域において建築することがやむを得ないと認められる医院等併用住宅に関する取扱いを定めるものとする。

(市街化調整区域へ建築の必要性)

第2 夜間、休日等診療時間外に緊急患者が来院した場合に対応する医療法(昭和23年法律第205号)第1条の5に規定する病院若しくは診療所又は同法第2条に規定する助産所(この基準において「医院等」という。)に住居部分を併設する必要がある場合であること。

(予定建築物の用途)

第3 予定建築物の用途は、医院等併用住宅であること。

(法第34条第1号前半(公益施設)に関する取扱基準の準用)

第4 申請地等に関する基準は、法第34条第1号前半(公益施設)に掲げる取扱基準を満たすものであること。ただし、平成19年11月29日までに旧法第29条第1項第3号又は旧法第43条第1項の規定により開発許可等を要せずに建築された医院等の敷地内に、本申請により住居部分のみを増築する場合は、この限りではない。

(敷地規模等)

第5 敷地規模等は、次の各号のすべてに該当するものであること。

- 一 住居部分は、医院等部分と同一敷地内であり、かつ、原則として同一棟とする。
- 二 住居部分の延床面積は、280㎡以下であり、かつ、原則として医療施設部分が過半を占めているものであること。
- 三 予定建築物の形態は、周囲の建築物と調和のとれたものであること。

(添付書類)

第6 法令に定める図書以外に次の図書を添付すること。

- 一 医師免許等の免許の写し
- 二 医療法人にあつてはその登記事項証明書及び定款
- 三 住居部分が必要である理由書
- 四 医療計画書(診療科目、ベッド数、休日診療及び夜間診療等の救急医療の確保に関する事項、医療従事者数、その他医療を提供する体制の確保に関する事項)
- 五 既存の医院等の敷地内に住居部分を増築する場合は、当該医院等に関する開発許可証の写し(この場合、第1号及び第2号の書類を省略することができる。開発許可等を受けたものでないときは、従前の建築物の配置図、平面図、写真等)
- 六 その他知事が必要と認める書類

第4の解説

- 1 「申請地等に関する基準」とは、開発許可等を受けようとする者、敷地規模及び形態等並びに申請地等法第34条第1号前半(公益施設)の許可基準のすべてをいう。
- 2 住居部分も含め、法第34条第1号前半(公益施設)に規定する敷地面積の規定(2,000㎡以内)に収まっていること。

## 5-4-30 提案基準27

平成22年3月19日 第182回三重県開発審査会承認

## ○ 指定既存集落内の線引き前からの宅地における建築行為の取扱いについて

(趣旨)

第1 この基準は、都市計画法施行令第36条第1項第3号ホに基づき、市街化調整区域に関する都市計画の決定(以下「線引き」という。)の際、建築物が存在していた敷地において建築することがやむを得ないと認められる「一戸建て専用住宅」の取扱いに関し必要な事項を定めるものとする。

(申請地)

第2 申請地は、線引きの際、一戸建て専用住宅、長屋、共同住宅又は併用住宅の用途に供する建築物が存在していたことが明らかな土地であること。

2 申請地は、指定既存集落内であり、かつ現況及び相当の期間内に実施が見込まれる土地利用に支障を及ぼさない場所であること。

3 申請地は、指定既存集落に存する公共施設〔道路(建築基準法第42条にいう道路とし、同法第43条ただし書き許可による空地を除く。)、排水路等〕の利用が可能な場所であること。

(用途)

第3 予定建築物の用途は、一戸建て専用住宅であること。

(予定建築物の敷地規模等)

第4 予定建築物の敷地及び建築物の規模等は、次のとおりとする。

一 敷地面積の規模は、200㎡以上であること。

二 予定建築物の高さは、10m以下であること。

三 建築面積の敷地面積に対する割合は、10分の6以下、延べ面積の敷地面積に対する割合は10分の10以下であること。

四 いわゆる旗竿敷地など不整形な敷地となる場合は、路地状部分等を除いた有効敷地部分において200㎡以上あること。また、路地状部分の幅員は4m以上であること。

2 この基準の施行日において、既に前項第1号及び第4号の規定に抵触する敷地の全部を一の敷地として申請する場合には、当該規定は適用しない。

(附則)

1 この基準は、平成22年4月1日から施行する。

2 この基準は、松阪市、桑名市及び鈴鹿市に限り適用する。

## 5 開発許可制度運用通達

### 5-4-31 提案基準28

平成22年7月9日 第183回三重県開発審査会承認  
改正 平成29年3月7日 第214回三重県開発審査会承認

#### ○適法に建築された建築物の用途変更及び用途変更を伴う改築について

【開発許可制度運用指針Ⅰ-7-1(20)③】

(趣旨)

第1 この基準は、都市計画法施行令第36条第1項第3号ホに基づき、市街化調整区域において都市計画法上適法に建築された建築物の用途変更及び用途変更を伴う改築(以下「用途変更等」という。)についての判断基準を定めるものとする。

(対象となる建築物)

第2 この基準により用途変更等の許可の対象となる建築物は、現存しているもので、かつ次の各号のいずれかの要件を満たすものとする。ただし、第5号から第7号にあっては、原則として所有者の変更から1年以内の建築物とする。

- 一 市街化調整区域決定前から当該市街化調整区域に存するもの。
- 二 法第29条各号及び第43条各号により許可の適用を除外された建築物で、適用除外の対象となった用途で10年以上適正に使用されたもの。
- 三 法第43条各号の規定により許可を受けて建築された建築物で、許可時の用途で10年以上適正に使用されたもの。
- 四 用途変更等を行おうとする者により、同一の用途で20年以上使用されたもの。ただし、住宅の用に供するものにあつては、用途変更等を行おうとする者が20年以上居住したもの。
- 五 個人が所有する建築物であつて、元の所有者の死亡、経済的破綻により所有者が変わつたもの。
- 六 法人が所有する建築物であつて、元の所有する法人の倒産により所有者が変わつたもの。
- 七 民事執行法(昭和54年法律第4号)に基づく競売により所有者が変わつたもの。

(用途の変更)

第3 用途の変更は、次の各号のいずれかに該当するものであつて、かつ周辺の居住環境及び土地利用と調和のとれたものとする。

- 一 自己用、その他用のみの用途の変更
- 二 併用住宅から一戸建て専用住宅への用途の変更

(予定建築物の規模等)

第4 改築を行う場合にあっては、予定建築物の規模等は、次のとおりとする。

- 一 予定建築物の敷地は、従前の建築物の敷地単位とする。
- 二 予定建築物の延べ床面積は、一戸建て専用住宅以外にあっては従前の建築物の延べ床面積の1.5倍以上、一戸建て専用住宅にあっては従前の建築物の延べ床面積の1.5倍以下又は280㎡以下とする。

(添付書類)

第5 法令に定める図書以外に次の図書を添付することとする。

- 一 用途変更等を行う建築物が第2の要件を満たすことを示す図書等
- 二 変更後の用途について説明した図書
- 三 現在の建築物の平面図、立面図
- 四 改築を行う場合にあっては、予定建築物の平面図、立面図

(附則)

- 1 この基準は、平成22年7月12日から施行する。
- 2 この基準は、平成29年3月7日から施行する。
- 3 この基準は、桑名市に限り適用する。

〔解説〕

○基準の趣旨

これらの行為を認める趣旨は、市街化調整区域において都市計画法上適法に建築された建築物が、従前の用途で使用することが困難になった際に、既存建築物の有効利用の観点等から許可を行っても差し支えないとするものである。

したがって都市計画法上不適法に建築された建築物や違反処理中のものは対象としない。

第2の解説

第1号は、線引前から既に建築物が建っている土地については、線引時にその現状で認知されているものとして、用途変更等してもよいとするものである。申請書には公的書類を添付して線引時の状態を証明する必要があり、推定での許可はしない。

第2号、第3号は、都市計画法上適用除外若しくは許可を受けて建築された建築物で、適正に10年間その用途で使用された場合は、既にその場所の土地利用が定着したとして、用途変更等してもよいとするものである。

第4号は、同一の利用者により同一の用途で20年間使用された建築物、又は住宅の用に供するもので、用途変更等を行おうとする者が20年以上居住した建築物については、使用者の既得権も鑑み、用途変更等してもよいとするものである。ただし、転売目的や資産価値を高めることは、都市計画上不適当なため、申請者を限定するものとする。

第5号から第7号は市街化調整区域において、やむを得ない事情により従前の用途で使用することが困難になった際に、既存建築物の有効利用の観点等から許可を行っても差し支えないとするものである。用途変更等の対象期間について、所有権の移動から1年という制限を設けたのは、やむを得ない事情により処分されるものであるなら、その時点で所有者・用途が変更されているべきであり、一度手放された物件について、永続してこの基準が適用されることを防ぐためである。

第5号は、個人のやむを得ない事情によって所有を放棄することになった建築物については、その後の流通をスムーズにすることによって、資産価値を阻害しないようにするものである。やむを得ない事情とは所有者の死亡、経済的破綻であり、死亡の場合は死亡証明書、経済的破綻の場合は抵当権の行使による場合、多額の負債がある場合等が考えられるが、それぞれを証明する書類を添付する必要がある。多額の負債については、基準となる額を定めていないが、少なくとも不動産の売却によらないと返済できない程度の負債かどうかについて判断する必要がある。

第6号は、企業が倒産した際に資産の処分を阻害することのないようにするものである。

第7号は、競売物件については、競売によって落札したことを証明する書類を添付する必要がある。

第3の解説

自己用、その他用のみの用途の変更とは、属人性の制限を解除するものであり、同一用途間の変更及び自己用からその他用への変更、その他用から自己用への変更をいう。一戸建て専用住宅又は併用住宅に用途変更する場合は、住民票等で第2の要件で定める期間以上、申請地に居住していたことが証明された場合に限り、取り扱うものとする。

なお、同一用途間の変更とは、農家住宅から一般住宅、分家住宅から一般住宅などへの変更をいう。

## 5 開発許可制度運用通達

### 5-4-32 提案基準29

平成24年3月19日 第190回三重県開発審査会承認

#### ○ 鈴鹿市の指定既存集落における「自己用住宅」の取扱いについて

(趣旨)

第1 この基準は、都市計画法(以下「法」という。)第34条第14号及び法施行令第36条第1項第3号ホの規定に基づき鈴鹿市の市街化調整区域における指定既存集落において建築することがやむを得ないと認められる「自己用住宅」の取扱いを定めるものとする。

(開発許可等を受けようとする者)

第2 開発許可等を受けようとする者(以下「申請者」という。)は、申請しようとする日において、20年以上にわたり、当該指定既存集落に生活の本拠を有する者とする。

なお、収用対象事業による建築物の移転等の事業により、当該指定既存集落に生活の本拠を有することとなった者も対象とする。

(市街化調整区域へ建築の必要性)

第3 申請者は、次に掲げる各号に該当するものであること。

- 一 申請者及びその家族構成員が当該都市計画の市街化区域に宅地等を保有していないこと。ただし、建築基準法第48条各項本文により建築できない用途地域については、宅地等を保有していないものとみなす。
- 二 現在居住している住居が過密、狭小、被災、立退き、借家その他社会通念に照らし特に新規に建築する必要がある者。

(予定建築物の用途)

第4 予定建築物の用途は、申請者の居住の用に供する専用住宅であること。

- ※ 原則として併用住宅は認めない。
- ※ 二世帯住宅は認める。

(予定建築物の敷地規模等)

第5 予定建築物の敷地及び建築物の規模は、次のとおりとする。

- 一 予定建築物の敷地は、500㎡以内とする。
- 二 予定建築物の高さは、10m以下とする。
- 三 建ぺい率は10分の6以下、容積率は10分の10以下とする。

2 予定建築物の形態は、周囲の建築物と調和のとれたものであること。

(申請地)

第6 申請地は、生活の本拠のある指定既存集落内であり、かつ現況及び相当の期間内に実施が見込まれる土地利用に支障を及ぼさない場所であること。

- ※ 指定既存集落内とは、別図の指定既存集落を示す仮置き線の内側に申請地が存することをいう。  
なお、申請地が上記の仮置き線の辺縁部に存する場合は、申請地を含め既存集落の戸数密度が3haの円又は矩形定規を用い、その定規内に30戸の建物が存すれば指定既存集落内とみなす。
- ※ 戸とは、床面積がおおむね、30㎡以上の建築物の棟を単位とする。
- ※ 矩形定規の最大長辺は600mとする。

2 申請地は、指定既存集落に存する公共施設〔道路(建築基準法第42条にいう道路)、排水路等〕の利用が可能な場所であること。

3 申請地は、原則として自己の保有地であること。



但し、土地を取得する見込(農地法に基づく許可を含む)が明らかなる者についてはこの限りではない。

4 申請地は、農用地区域等積極的に保全する区域を除いた区域であること。

(添付書類)

第7 法第30条に定める図書以外に次の図書を添付すること。

- 一 自己用住宅の建築が必要な理由書(土地保有に関する書類等)
- 二 申請者の要件を示す図書(住民票、戸籍謄本等)
- 三 市街化調整区域への建築の必要性(現在の住宅の間取り図、住宅の賃貸契約書の写等)
- 四 予定建築物の平面図、立面図
- 五 その他上記第2から第6までの要件を確認するために必要な図書

(附則)

- 1 この基準は、平成24年4月1日から施行する。
- 2 この基準は、鈴鹿市に限り適用する。

## 5 開発許可制度運用通達

### 5-4-33 提案基準30

平成24年3月19日 第190回三重県開発審査会承認

#### ○ 鈴鹿市の指定既存集落における「世帯の独立のための住宅」の取扱いについて

(趣旨)

第1 この基準は、都市計画法(以下「法」という。)第34条第14号及び法施行令第36条第1項第3号ホの規定に基づき鈴鹿市の市街化調整区域における指定既存集落において建築することがやむを得ないと認められる「世帯の独立のための住宅」の取扱いを定めるものとする。

(開発許可等を受けようとする者)

第2 開発許可等を受けようとする者(以下「申請者」という。)は、申請をしようとする日において、20年以上にわたり、当該指定既存集落に生活の本拠を有する世帯(以下「20年間定住世帯」という。)の構成員又はその直系であること。

なお、取用対象事業による建築物の移転等の事業により、当該指定既存集落に生活の本拠を有することとなった者の世帯構成員又はその直系も対象とする。

※ 要件を満たすものの配偶者(予定も含む)は本人との連名により扱うこととする。

(市街化調整区域に建築する必要性)

第3 申請者は、次に掲げる各号に該当するものであること。

一 申請者及び独立後の世帯構成員が当該都市計画の市街化区域に宅地等を保有していないこと。ただし、建築基準法第48条各項本文により建築できない用途地域の土地については、宅地等を保有していないものとみなす。

二 結婚その他社会通念に照らし独立して世帯を構成する事情が存すること。

(予定建築物の用途)

第4 予定建築物の用途は、申請者の居住の用に供する専用住宅であること。

(予定建築物の敷地規模等)

第5 予定建築物の敷地及び建築物の規模は、次のとおりとする。

一 予定建築物の敷地は、500㎡以内とする。

二 予定建築物の高さは、10m以下とする。

三 建ぺい率は10分の6以下、容積率は10分の10以下とする。

2 予定建築物の形態は、周囲の建築物と調和のとれたものであること。

(申請地)

第6 申請地は、生活の本拠のある指定既存集落内であり、かつ現況及び相当の期間内に実施が見込まれる土地利用に支障を及ぼさない場所であること。

※ 指定既存集落内とは、別図の指定既存集落を示す仮置き線の内側に申請地が存することをいう。

なお、申請地が上記の仮置き線の辺縁部に存する場合は、申請地を含め既存集落の戸数密度が3haの円又は矩形定規を用い、その定規内に30戸の建物が存すれば指定既存集落とみなす。

※ 戸とは、床面積がおおむね30㎡以上の建築物の棟を単位とする。

※ 矩形定規の最大長辺は600mとする。

2 申請地は、指定既存集落に存する公共施設〔道路(建築基準法第42条にいう道路)、排水路等〕の利用が可能な場所であること。

3 申請地は、原則として申請者が所有権等を取得できること。

4 申請地は、農用地区域等積極的に保全すべき区域を除いた区域であること。

(添付書類)

第7 法第30条に定める図書以外に次の図書を添付すること。

- 一 世帯の独立のための住宅の建築が必要な理由書(現在の住宅の間取り図、住宅の賃貸契約書の写等)
- 二 申請者の要件を示す図書(住民票、戸籍謄本等)
- 三 市街化調整区域へ建築の必要性
- 四 予定建築物の平面図、立面図
- 五 その他上記第2から第6までの要件を確認するために必要な図書

(附則)

- 1 この基準は、平成24年4月1日から施行する。
- 2 この基準は、鈴鹿市に限り適用する。

## 5 開発許可制度運用通達

### 5-4-34 提案基準31

平成24年7月4日 第191回三重県開発審査会承認

#### ○ 「大規模な太陽光発電設備の付属施設」の取扱いについて

(趣旨)

第1 この基準は、都市計画法施行令第36条第1項第3号ホの規定に基づき、市街化調整区域において建築することがやむを得ないと認められる「大規模な太陽光発電設備の付属施設」の取扱いを定めるものとする。

(適用の範囲)

第2 この基準は、出力が1メガワット以上の太陽光発電設備を設置し、太陽光発電を行う上で必要不可欠な付属施設を建築する場合に適用する。ただし、太陽光発電設備が建築基準法上の建築物に該当しないものに限る。

(付属施設の規模等)

第3 付属施設は、管理施設及び変電設備を設置する施設等、太陽光発電を行う上で必要不可欠なものであること。

2 付属施設は、太陽光発電設備に対して過大でなく適切な規模であること。

(添付書類)

第4 法令に定める図書のほか、次の図書を添付すること。

- 一 出力が1メガワット以上であることがわかる図書
- 二 太陽光発電施設の配置図
- 三 太陽光発電設備の付属施設であることがわかる図書

(附則)

この基準は、平成24年7月4日から施行する。

[解説]

第3の解説

付属施設とは、昇圧設備である逆変換装置(パワーコンディショナー)・昇圧用変圧器を設置する施設や連系設備である連系用変圧器を設置する施設を含み、蓄電設備を設置する施設や啓発施設等は含まない。管理施設については太陽光発電設備を管理する上で必要最小限かつ必要不可欠なものとする。

## 5-4-35 提案基準32

平成24年10月25日 第192回三重県開発審査会承認

## ○ 「建築基準法第51条に規定するその他の処理施設(産業廃棄物処理施設)」の取扱いについて

(趣旨)

第1 この基準は、都市計画法第34条第14号及び同法施行令第36条第1項第3号ホの規定に基づき、市街化調整区域において建築又は建設することがやむを得ないと認められる「建築基準法第51条に規定するその他の処理施設(産業廃棄物処理施設)」の取扱いを定めるものとする。

(適用の範囲)

第2 適用の範囲は、建築基準法第51条に規定するその他の処理施設(産業廃棄物処理施設)であって、次の各号のいずれかに該当するものであること。

- 一 都市計画においてその敷地の位置が決定しているもの。
- 二 建築基準法第51条ただし書きの規定に基づき特定行政庁が都市計画審議会の議を経てその敷地の位置が都市計画上支障がないと認めて許可したもの。<sup>\*1</sup>

(添付書類)

第3 法令に定める図書のほか、次の図書を添付すること。

- 一 建築基準法第51条ただし書き許可証の写し
- 二 その他必要なもの

(附則)

この基準は、平成24年10月25日から施行する。

---

<sup>\*1</sup> 本提案基準の適用に際し、建築基準法第51条ただし書きの規定に基づく許可申請を行う場合、事前に開発許可権者と協議を行い、申請にかかる行為が都市計画法に適合していることを確認すること。なお、開発許可等の権限が三重県にある場合、当該事前協議は県土整備部建築開発課と行うこと。

