

第1章 調査の概要

第1節 調査の目的

本調査は、平成 25 年度における県内の産業廃棄物の発生及び処理状況の実態を調査し、状況把握と将来予測を行い、廃棄物の適正処理の確保を図るための基礎資料を得ることを目的とする。

第2節 調査に関する基本的事項

1. 調査対象期間

平成 25 年 4 月 1 日から平成 26 年 3 月 31 日までの 1 年間

2. 調査対象廃棄物

調査対象廃棄物は、廃棄物の処理及び清掃に関する法律（以下「廃棄物処理法」という）及び同法施行令に定める産業廃棄物とし、以下に示す。

なお、汚泥、廃油、廃プラスチック類、がれき類については、（ ）内に示す細区分で調査した。

表 1-2-1 調査対象廃棄物

	調査対象廃棄物 () 内は、細区分
産業廃棄物	<ul style="list-style-type: none"> ・ 燃え殻 ・ 汚泥（有機性汚泥、無機性汚泥、建設汚泥、上水汚泥、下水汚泥） ・ 廃油（一般廃油（動物性油脂等、植物性油脂）、廃溶剤、固形油、油泥） ・ 廃酸 ・ 廃アルカリ ・ 廃プラスチック類（廃プラスチック、廃タイヤ、石綿含有） ・ 紙くず（紙くず、建設工事紙くず） ・ 木くず（木くず、建設工事木くず） ・ 繊維くず（繊維くず、建設工事繊維くず） ・ 動植物性残さ ・ ゴムくず ・ 金属くず ・ ガラスくず、陶磁器くず及びコンクリートくず（ガラスくず、陶磁器くず、コンクリートくず、石綿含有） ・ 鉱さい（廃砂、その他の鉱さい） ・ がれき類（コンクリート片、廃アスファルト、石綿含有、その他） ・ ばいじん ・ 家畜ふん尿、家畜の死体、動物系固形不要物 ・ 13号廃棄物
産業廃棄物 特別管理	<ul style="list-style-type: none"> ・ 廃油（引火性廃油） ・ 廃酸（pH が 2.0 以下のもの） ・ 廃アルカリ（pH が 12.5 以上のもの） ・ 感染性産業廃棄物 ・ 特定有害産業廃棄物（PCB 等、PCB 汚染物、PCB 処理物、廃石綿、その他）

また、有償物、廃棄物等については下記に示す取り扱いを行った。

- (1) 法令上廃棄物とならないものも、今後の社会状況の変化によっては産業廃棄物となる可能性があるため、今回の調査対象に含めた。
- (2) 紙くず、木くず、繊維くず及び動植物性残さについては、廃棄物処理法施行令での指定業種の事業所から発生したもののみを調査の対象とした（廃棄物処理法施行令第2条による）。産業廃棄物と指定業種の間係を表 1-2-2 に示す。

表 1-2-2 産業廃棄物と指定業種の間係

産業廃棄物	指 定 業 種
紙くず	建設業に係るもの(工作物の新築、改築又は除去に伴って生じたものに限る。)、パルプ、紙又は紙加工品の製造業、新聞業(新聞巻取紙を使用して印刷発行を行うものに限る。)、出版業(印刷出版を行うものに限る。)、製本業及び印刷物加工業に係るもの並びに PCB が塗布され、又は染み込んだものに限る。
木くず	建設業に係るもの(工作物の新築、改築又は除去に伴って生じたものに限る。)、木材又は木製品の製造業(家具の製造業を含む。)、貨物の流通のために使用したパレット(パレットへの貨物の積付けのために使用したこん包用の木材を含む)、パルプ製造業及び輸入木材の卸売業に係るもの並びに PCB が染み込んだものに限る。
繊維くず	建設業に係るもの(工作物の新築、改築又は除去に伴って生じたものに限る。)、繊維工業(衣服その他の繊維製品製造業を除く)に係るもの及び PCB が染み込んだものに限る。
動植物性残さ	食料品製造業、医薬品製造業又は香料製造業において原料として使用した動物又は植物に係る固形状の不要物

- (3) 酸性又はアルカリ性を呈する排水であって、これを公共水域へ放流することを目的として事業所で中和処理を行っている場合には、中和処理後に生じた汚泥を発生量とした。
- (4) 自社で廃棄物を焼却処理した後に発生した燃え殻は、焼却処理前の廃棄物量を発生量とした。
- (5) 含油排水であって、これを自社で油水分離しているものについては、油水分離後に生じた廃油(浮上物)と汚泥(沈でん物)とに分けて、各々を発生量とした。
- (6) 混合廃棄物等の表 1-2-1 調査対象廃棄物の区分が困難なものについては、その他の産業廃棄物として集計した。

3. 調査対象業種

実態調査における調査対象業種は、日本標準産業分類（「平成 25 年 10 月改定」総務省）に記載された分類を基本とした次の業種とした。

記載された分類を基本に、産業廃棄物の排出量等を勘案し、表 1-2-3 に示す業種とした。

なお、本報告書では、業種名称を表 1-2-3 に示す略称で記述する。

表 1-2-3 調査対象業種

農業	
鉱業、採石業、砂利採取業	
建設業	
製造業 食料品製造業 飲料・たばこ・飼料製造業 繊維工業 木材・木製品製造業（家具を除く） 家具・装備品製造業 パルプ・紙・紙加工品製造業 印刷・同関連業 化学工業 石油製品・石炭製品製造業 プラスチック製品製造業（別掲を除く） ゴム製品製造業 なめし革・同製品・毛皮製造業	窯業・土石製品製造業 鉄鋼業 非鉄金属製造業 金属製品製造業 はん用機械器具製造業 生産用機械器具製造業 業務用機会器具製造業 電子部品・デバイス・電子回路製造業 電気機械器具製造業 情報通信機械器具製造業 輸送用機械器具製造業 その他の製造業
電気・ガス・熱供給・水道業 電気業 ガス業	熱供給業 水道業
情報通信業 通信業 放送業 情報サービス業	インターネット附随サービス業 映像・音声・文字情報制作業
運輸業、郵便業 鉄道業 道路旅客運送業	道路貨物運送業 上記以外の運輸業、郵便業
卸売業、小売業 各種商品卸売業 各種商品小売業	機械器具小売業 その他の卸売・小売業
不動産業、物品賃貸業 物品賃貸業	その他の不動産業、物品賃貸業
学術研究、専門・技術サービス業	
宿泊業、飲食サービス業 宿泊業 飲食店	持ち帰り・配達飲食サービス業
生活関連サービス業、娯楽業 洗濯・理容・美容・浴場業	その他の生活関連サービス業、娯楽業
教育、学習支援業	
医療、福祉 医療業	上記以外の医療、福祉
複合サービス事業	
サービス業（他に分類されないもの） 自動車整備業	その他のサービス業

4. 調査対象地域

調査対象地域は、三重県全域とした。

なお、本調査においては、三重県内を次の9地域に区分して調査した。

表 1-2-4 地域区分表

地域	構成市町村名
桑名・員弁地域	桑名市、いなべ市、木曾岬町、東員町
四日市地域	四日市市、菰野町、朝日町、川越町
鈴鹿・亀山地域	鈴鹿市、亀山市
津地域	津市
松阪・紀勢地域	松阪市、多気町、明和町、大台町
伊勢志摩地域	伊勢市、鳥羽市、志摩市、玉城町、度会町、南伊勢町、大紀町
伊賀地域	伊賀市、名張市
尾鷲地域	尾鷲市、紀北町
熊野地域	熊野市、御浜町、紀宝町

注) 市町名は平成 25 年 3 月 31 日現在のものである。

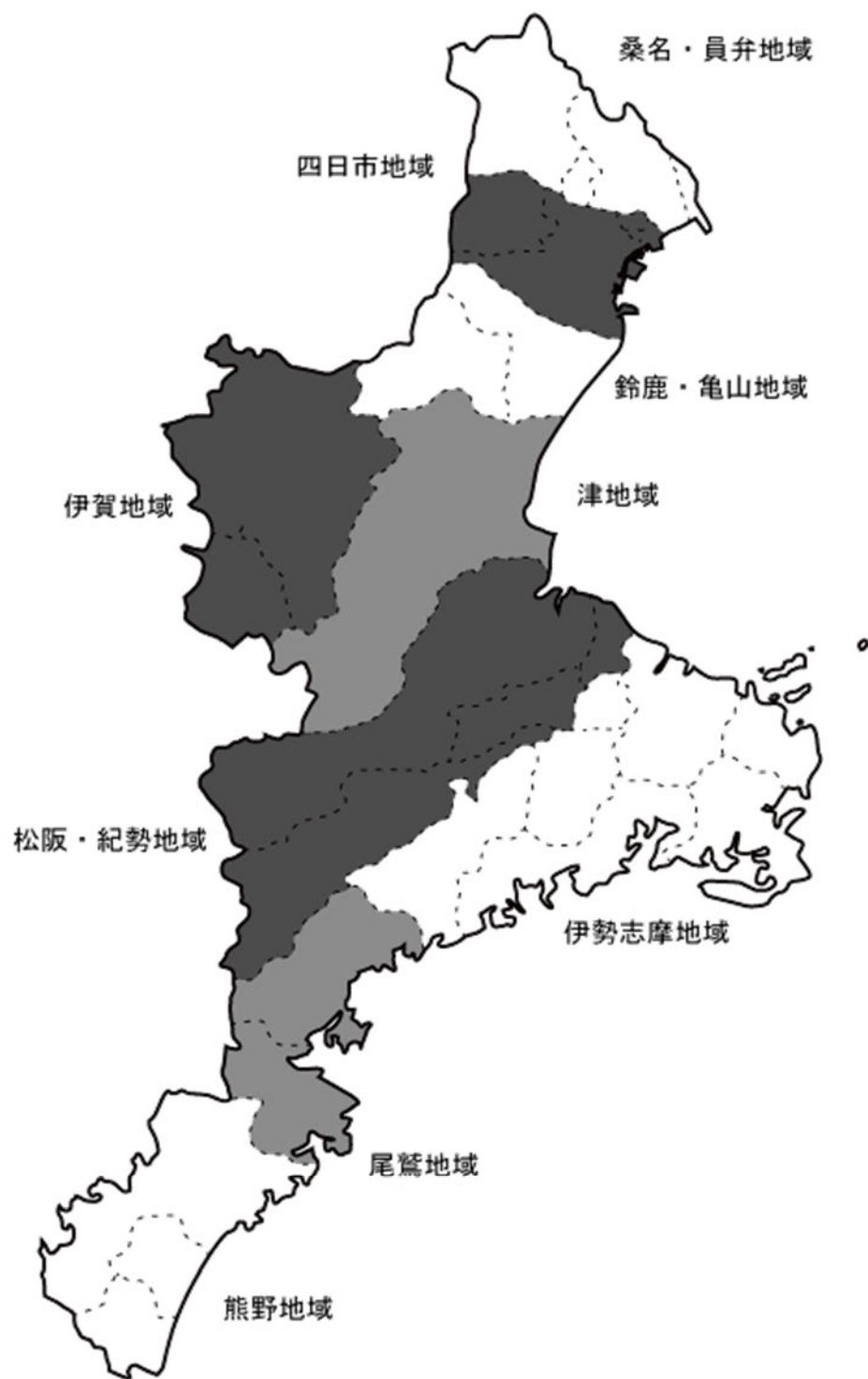


图 1-2-1 三重県地域区分图

5. 発生量及び処理状況の流れ

調査の集計結果は、図 1-2-2 に示す発生量及び処理状況の流れ図に示した項目により取りまとめた。

なお、図 1-2-2 に示した各項目の用語の定義は、表 1-2-5 に示すとおりである。

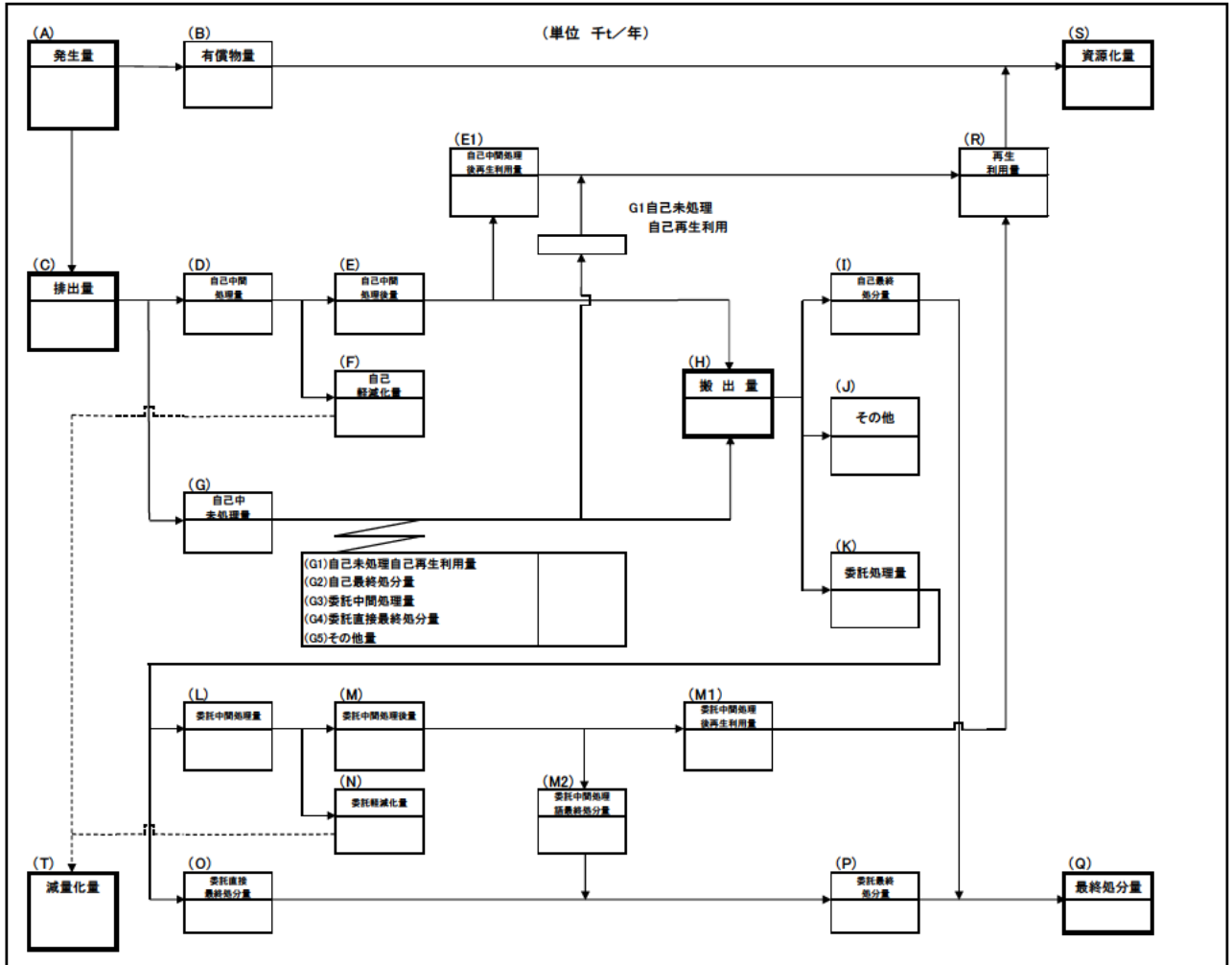


図 1-2-2 発生量及び処理状況の流れ図

表 1-2-5 「発生量及び処理状況の流れ図」に係る用語の定義

項 目	定 義
(A) 発生量	事業場内等で生じた産業廃棄物量及び有償物量
(B) 有償物量	(A) の発生量のうち、中間処理されることなく、他者に有償で売却した量 (他者に有償売却できるものを自己利用した場合を含む)
(C) 排出量	(A) の発生量のうち、(B) の有償物量を除いた量
(D) 自己中間処理量	(C) の排出量のうち、自ら中間処理した廃棄物量で処理前の量
(E) 自己中間処理後量	(D) で中間処理された後の廃棄物量
(E1) 自己中間処理後再生利用量	(E) の自己中間処理後量のうち、自ら利用し又は他者に有償で売却した量
(F) 自己減量化量	(D) の自己中間処理量から (E) の自己中間処理後量を差し引いた量
(G) 自己未処理量	(C) の排出量のうち、自己中間処理されなかった量
(G1) 自己未処理自己再生利用量	(G) の自己未処理量のうち、他者に有償売却できないものを自ら利用した量
(G2) 自己最終処分量	(I) の自己最終処分量のうち、自己未処理で自己最終処分された量
(G3) 委託中間処理量	(L) の委託中間処理量のうち、自己未処理で委託中間処理された量
(G4) 委託直接最終処分量	(O) の委託直接最終処分量のうち、自己未処理で委託直接最終処分された量
(G5) その他量	(J) のその他の量のうち、自己未処理でその他となった量
(H) 搬出量	(I) の自己最終処分量、(J) のその他の量、(K) の委託処理量の合計
(I) 自己最終処分量	自己の埋立地に処分した量
(J) その他量	保管されている量、又はそれ以外の量
(K) 委託処理量	中間処理及び最終処分を委託した量
(L) 委託中間処理量	(K) の委託処理量のうち、処理業者等で中間処理された量
(M) 委託中間処理後量	(L) で中間処理された後の廃棄物量
(M1) 委託中間処理後再生利用量	(M) の委託中間処理後量のうち、処理業者等で自ら利用し又は他者に有償で売却した量
(M2) 委託中間処理後最終処分量	(M) の委託中間処理後量のうち、最終処分された量
(N) 委託減量化量	(L) の委託中間処理量から、(M) の委託中間処理後量を差し引いた量
(O) 委託直接最終処分量	(K) の委託処理量のうち、処理業者等で中間処理されることなく最終処分された量
(P) 委託最終処分量	処理業者等で最終処分された量
(Q) 最終処分量	排出事業者と処理業者等の最終処分量の合計
(R) 再生利用量	排出事業者、又は処理業者等で再生利用された量
(S) 資源化量	(B) の有償物量と (R) の再生利用量の合計
(T) 減量化量	排出事業者、又は処理業者等の中間処理により減量された量

第3節 調査の方法

1. 調査方法の概要

調査は、郵送調査、及び県保有の既存資料調査により実施した。回答を得た産業廃棄物の発生及び処理状況に関する内容と各事業所の規模を示す「製造品出荷額等」等の活動量指標を基に、県内の産業廃棄物の総発生量等を推計した。

本調査においては、排出業種の特性を勘案し、各業種毎に表 1-3-1 に示す調査方法を基本とした。

表 1-3-1 調査方法

業 種	調査方法			備 考
	アンケート調査		資料調査 ^{注3)}	
	全数調査 ^{注1)}	標本調査 ^{注2)}		
農業			○	
鉱業	○			
建設業		○		
製造業		○		
電気・水道業	○			大規模火力発電所、ガス製造所、 上・下 水処理場の全施設に対し
運輸業・通信業		○		
卸・小売業		○		
サービス業		○		
医療業（病院）	○	○		病院は、全数抽出であるが、それ 以外の 医療業は標本抽出。

注1) 全数調査とは、産業廃棄物の発生量及び処理状況の実態をより正確に把握するために特定の業種及び事業所等の全数に対し、その発生量及び処理状況の実績量を把握する方法

注2) 標本調査とは、調査対象業種に分類される事業所から一部の調査事業所を抽出し、この抽出された排出事業者からの回答や事業所への聞き取りに基づいて産業廃棄物の実態を把握する方法

注3) 資料調査とは、関係部局又は関連機関等が調査した発生量及び処理状況の資料を引用し、実態を把握する方法

2. 標本調査

調査は、アンケート調査（郵送）及び、県の定める産業廃棄物適正管理推進マニュアルに基づき提出された、調査対象期間における「産業廃棄物適正管理計画の実施状況票」（以下「適正管理計画調査票」）により行った。

産業廃棄物の発生及び処理状況に関する内容と産業廃棄物の発生量に関連する活動量指標（建設業における「元請完成工事高」、製造業における「製造品出荷額等」等）を基に、県内の産業廃棄物の総発生量等を推計した。

(1) 調査対象事業所の抽出方法

抽出の方法は、「平成24年事業所母集団データベース」（以下「事業所母集団DB」）を基に、業種別・従業者規模別等に事業所を層別し、これらの各層ごとに実施した。

表 1-3-2 調査対象事業所の抽出方法

業種	標本抽出方法
鉱業、採石業、砂利採取業	事業所母集団 DB に登録された事業所を全数抽出
建設業	事業所母集団 DB より抽出 <ul style="list-style-type: none"> ・資本金 1 千万円以上：全数抽出 ・資本金 5 百万円から 1 千万円未満：無作為抽出 注) 県外に本社を有する企業については、別途既存名簿より抽出
製造業	事業所母集団 DB より抽出 <ul style="list-style-type: none"> ・従業者数 30 人以上：全数抽出 ・従業者数 30 人未満：無作為抽出 注) 無作為抽出する抽出率は、業種中分類別に異なる。
電気・ガス・熱供給・水道業	事業所母集団 DB に登録された事業所を全数抽出
情報通信業	事業所母集団 DB より抽出 <ul style="list-style-type: none"> ・従業者数 30 人以上：全数抽出 ・従業者数 30 人未満：無作為抽出 注) 無作為抽出する抽出率は、業種大分類、中分類別に異なる。
運輸業、郵便業	
卸売業、小売業	
不動産業、物品賃貸業	
学術研究、専門・技術サービス業	
宿泊業、飲食サービス業	
生活関連サービス業、娯楽業	
教育、学習支援業	
医療・福祉	事業所母集団 DB より抽出 <ul style="list-style-type: none"> ・病院：全数抽出 ・一般診療所、歯科診療所：無作為抽出
複合サービス事業 サービス業（他に分類されないもの）	事業所母集団 DB より抽出 <ul style="list-style-type: none"> ・従業者数 30 人以上：全数抽出 ・従業者数 30 人未満：無作為抽出 注) 無作為抽出する抽出率は、業種大分類、中分類別に異なる。

注) 従業者数 30 人以上の事業所については、一般的に産業廃棄物を多量に排出する可能性が高く、また、本アンケート調査を通して産業廃棄物の排出、処理に関する認識を深めていただくこと等を考慮し、その全数を調査対象とした。

(2) アンケート調査項目

調査の項目は、以下の3項目とした。

- 1) 事業所の属性：事業所名、業種名、産業廃棄物発生の有無、活動量指標等
- 2) 産業廃棄物の発生量等：産業廃棄物の発生から処理に至る量及び方式等
- 3) 産業廃棄物に関する意識等：産業廃棄物処理に関する意識や活動実態等
(調査票の項目及び形式の詳細は、巻末参考資料を参照)

(3) 排出原単位の算出と調査対象全体の排出量の推計

1) 排出原単位の算出

排出原単位は、アンケート調査等によって得られた標本の業種別の産業廃棄物量と業種別の集計活動量指標から、表 1-3-3 に示す A 式により単位活動量当たりの産業廃棄物排出量（排出原単位）を算出した。

2) 調査対象全体の排出量の推計

1) で算出された排出原単位と、業種別の調査対象全体（母集団）における調査当該年度の活動量指標を用いて、表 1-3-3 に示す B 式によって調査対象全体の産業廃棄物の排出量を推計した。

表 1-3-3 排出原単位と排出量の推計の概念

① 排出原単位の算出		
A 式	$\alpha = W / O$	α : 産業廃棄物の排出原単位 W : 標本に基づく集計産業廃棄物排出量 O : 標本に基づく集計活動量指標
② 調査対象全体の排出量の推計		
B 式	$W' = \alpha \times O'$	W' : 調査当該年度の推計産業廃棄物排出量 O' : 調査当該年度の母集団の活動量指標

3) 活動量指標

標本調査対象業種にて、母集団（県全体）の推計に用いた活動量指標は、次のとおりである。

表 1-3-4 業種別の活動量指標

産業分類	活動量指標等	出典
鉱業	従業者数	平成 24 年経済センサス 基礎調査 (総務省統計局)
建設業	元請完成工事高	平成 24 年経済センサス 基礎調査 (総務省統計局)
製造業	製造品出荷額等	平成 24 年経済センサス 基礎調査 (総務省統計局)
運輸・通信業	従業者数	平成 24 年経済センサス 基礎調査 (総務省統計局)
卸・小売業	従業者数	平成 24 年経済センサス 基礎調査 (総務省統計局)
サービス業	従業者数	平成 24 年経済センサス 基礎調査 (総務省統計局)
医療業	病床数	平成 24 年医療施設 (動態) 調査

第4節 調査結果の利用上の留意事項

1. 産業廃棄物の種類の区分(中間処理に伴う種類区分の変更)

本報告書では、産業廃棄物の種類を2段階で設定している。

第1段階	発生時点の種類
第2段階	排出事業者の中間処理により、変化した処理後の種類 例 木くず → (焼却) → [燃え殻]

種類の変換は、アンケート調査で回答された中間処理方法と廃棄物の組み合わせによって電算処理で行った。

なお、本報告書では、図表中の表現により種類を変換しない集計を用いたものがあるため、この場合においては、「種類：無変換」と表示している。

2. 建設業の地域区分

建設業の推計を行うために、活動量指標として元請完成工事高を用いたが、建設業の事業特性上、この母集団の活動量指標は県全体値のみが入手可能であり、地域別の値は公表されていない。そのため、建設業の場合、原単位法に基づく推計は県全体についてのみ可能である。

したがって、本報告書では、産業廃棄物発生量等について、建設業の全体量を地域別の人口で按分することにより、各地域の量を算出した。

3. 単位と数値に関する処理

(1) 単位に関する表記方法

本報告書の調査結果表では、すべて平成25年度1年間の量であることを示すため、図表の単位は「千t/年」で表示しているが、文章中では原則として「千t」で記述している。

(2) 数値の処理

本報告書に記載されている重量(千t表示)及び構成比(%)等の数値は、四捨五入しているために、総数と個々の合計とは一致しない場合がある。

(3) 表中の空欄は該当値のないもの、「0」表示は500t/年未満であることを示している。

4. 農業、鉱業の取り扱い

農業、鉱業から排出される産業廃棄物の処理・処分状況は他業種と異なり、農業からの家畜ふん尿は農地還元、鉱業からの砂利洗浄汚泥は砂利採取跡地への埋め戻しをする等、産業廃棄物の中間処理あるいは最終処分といった処理体系に区分することが困難であるため、第2章から第3章までの内容から除いている。

第5節 標本抽出・回収結果

三重県内に所在する総事業所数 80,068 件（事業所母集団 DB）の総母集団から、産業廃棄物が比較的多量に発生する業種を選定し、アンケート調査により各母集団から発生する産業廃棄物の推計を実施した。

今回のアンケート調査の対象となる総母集団事業所数は 80,068 件である。

このうち、業種特性、規模別特性等を考慮し設定した業種別、従業者規模別の抽出率を基に、6,704 件を抽出（抽出率 8.4%）し、アンケート調査を実施した。

回収された調査票は、2,573 件（回収率 38.4%）であり、このうち廃業及び休業等、また、活動量指標の記載がないため無効となった調査票を除いた有効調査票は 2,053 件（有効回答率 30.9%）である。

抽出及び回収結果は、表 1-5-1 のとおりである。

表 1-5-1 標本抽出及び回収結果

業種区分	項目	(A)	(B)	(C)	(D)	(E)	(F)	(G)	(H)	(I)	(J)	(K)	(L)
		調査対象事業所数	有効発送事業所数	抽出率	回収事業所数	回収率	有効調査票	集計活動量指標値	母集団の活動量指標値	指標力パーセント	集計廃棄物量	推計廃棄物量	廃棄物量の捕捉率
				(B)/(A)		(D)/(B)				(G)/(H)	(千t/年)	(千t/年)	(J)/(K)
総合計		80,068	6,704	8.4%	2,573	38.4%	2,053	-	-	-	3,104	8,378	37.0%
鉱業		49	49	100.0%	27	55.1%	26	253	596	42.4%	268	1,593	16.8%
建設業		8,761	2,363	27.0%	837	35.4%	445	18,053	80,905	59.0%	472	2,072	22.8%
製造業		8,269	1,226	14.8%	608	49.6%	539	460,487	1,040,925	44.2%	1,657	3,814	43.4%
	食料品	994	155	15.6%	62	40.0%	56	18,325	39,836	46.0%	53	116	46.0%
	飲料・飼料	301	12	4.0%	5	41.7%	3	3,564	7,717	46.2%	13	29	46.2%
	繊維	413	27	6.5%	11	40.7%	10	2,112	5,030	42.0%	2	6	42.0%
	木材	467	15	3.2%	4	26.7%	4	259	4,279	6.1%	0	0	6.1%
	家具	384	17	4.4%	6	35.3%	6	1,511	3,362	45.0%	1	1	114.0%
	パルプ・紙	142	18	12.7%	8	44.4%	7	2,165	8,365	25.9%	346	778	44.5%
	印刷	312	25	8.0%	7	28.0%	6	420	4,198	10.0%	0	4	10.0%
	化学	178	77	43.3%	41	53.2%	35	53,325	129,731	41.1%	227	744	30.5%
	石油・石炭	36	8	22.2%	3	37.5%	3	2,873	78,716	3.6%	12	27	44.1%
	プラスチック	399	97	24.3%	52	53.6%	45	17,686	40,860	43.3%	19	44	43.3%
	ゴム	122	37	30.3%	21	56.8%	18	17,510	21,828	80.2%	23	28	80.2%
	皮革	12	0	0.0%	0	-	-	-	-	-	-	-	-
	窯業・土石	610	112	18.4%	65	58.0%	56	9,061	24,251	37.4%	120	320	37.4%
	鉄鋼	206	24	11.7%	11	45.8%	10	2,483	9,280	26.8%	14	53	26.8%
	非鉄金属	109	23	21.1%	16	69.6%	15	33,588	38,057	88.3%	25	28	88.3%
	金属製品	936	115	12.3%	62	53.9%	54	16,030	35,617	45.0%	73	162	45.0%
	汎用機器	282	47	16.7%	24	51.1%	24	16,458	28,247	58.3%	40	68	58.3%
	生産用機器	642	68	10.6%	33	48.5%	31	17,802	24,479	72.7%	26	36	72.7%
	業務用機器	109	18	16.5%	6	33.3%	5	5,739	19,554	29.3%	0	0	29.3%
	電子部品	164	75	45.7%	44	58.7%	37	50,330	174,463	28.8%	293	615	47.8%
	電気機器	385	83	21.6%	40	48.2%	39	54,383	63,578	85.5%	41	41	99.7%
	情報機器	26	9	34.6%	5	55.6%	4	13,240	14,407	91.9%	4	4	91.9%
	輸送用機器	549	146	26.6%	71	48.6%	60	116,962	256,470	45.6%	320	702	45.6%
	その他	491	18	3.7%	11	61.1%	11	4,661	8,598	54.2%	3	6	54.2%
電気・水道業		84	84	100.0%	73	86.9%	70	0	0	0.0%	608	608	100.0%
	電気	30	30	100.0%	20	66.7%	20	-	-	-	57	57	100.0%
	ガス	12	12	100.0%	11	91.7%	10	-	-	-	2	2	100.0%
	熱供給	2	2	100.0%	2	100.0%	2	-	-	-	7	7	100.0%
	水道	40	40	100.0%	40	100.0%	38	-	-	-	542	542	100.0%
情報通信		498	49	9.8%	22	44.9%	18	2,914	6,239	46.7%	43	63	69.1%
	通信	89	12	13.5%	8	66.7%	4	280	1,562	17.9%	0	0	17.9%
	放送	34	10	29.4%	6	60.0%	6	602	994	60.6%	0	0	60.6%
	情報	236	23	9.7%	7	30.4%	7	1,995	2,888	69.1%	43	63	69.1%
	インターネット	30	0	0.0%	0	-	-	-	147	-	-	0	-
	映像制作	109	4	3.7%	1	25.0%	1	37	648	5.7%	-	0	-
運輸業		2,063	451	21.9%	197	43.7%	187	14,650	48,532	30.2%	10	42	25.1%
	鉄道	95	43	45.3%	38	88.4%	35	2,272	3,933	57.8%	0	0	57.8%
	旅客運送	166	46	27.7%	22	47.8%	19	2,551	4,908	52.0%	0	0	52.0%
	貨物運送	1,231	260	21.1%	88	33.8%	86	6,526	26,068	25.0%	5	20	25.0%
	その他	571	102	17.9%	49	48.0%	47	3,301	13,623	24.2%	5	21	24.2%
卸・小売業		20,723	845	4.1%	232	27.5%	223	37,828	151,176	25.0%	7	38	17.5%
	卸売	3,395	153	4.5%	51	33.3%	49	6,446	27,903	22.7%	5	20	23.1%
	小売	6,965	350	5.0%	82	23.4%	77	10,613	58,514	18.1%	0	2	18.1%
	機械小売	2,475	53	2.1%	11	20.8%	11	970	14,141	6.9%	1	14	6.9%
	その他	7,888	289	3.7%	88	30.4%	86	19,799	50,618	39.1%	1	2	39.1%
金融業		1,468	148	10.1%	73	49.3%	69	7,559	0	-	0	0	-
	不動産取引等	3,747	41	1.1%	7	17.1%	7	117	0	-	4	0	-
	物品賃貸	407	10	2.5%	2	20.0%	2	68	2,698	2.5%	-	-	-
学術・研究		2,624	82	3.1%	45	54.9%	42	2,304	14,479	15.9%	0	2	15.9%
宿泊		921	94	10.2%	29	30.9%	29	10,815	12,129	89.2%	1	1	89.2%
飲食店		8,217	316	3.8%	55	17.4%	52	27,527	55,975	49.2%	0	0	49.2%
	持ち帰り	732	31	4.2%	7	22.6%	7	2,243	6,445	34.8%	0	0	34.8%
	洗濯・理容	5,582	78	1.4%	14	17.9%	14	7,624	16,283	46.8%	7	14	46.8%
	その他	1,679	198	11.8%	63	31.8%	58	4,514	21,981	20.5%	0	1	20.5%
	医療	3,101	108	3.5%	69	63.9%	69	14,435	20,594	70.1%	5	7	70.1%
	その他医療・福祉	1,701	12	0.7%	2	16.7%	2	150	39,913	0.4%	0	16	0.4%
教育・学習業		2,545	100	3.9%	46	46.0%	41	3,746	16,230	23.1%	0	1	25.6%
複合サービス		670	28	4.2%	14	50.0%	12	2,367	5,448	43.4%	0	5	0.2%
自動車整備		1,076	14	1.3%	6	42.9%	6	523	4,400	11.9%	0	1	11.9%
その他		5,151	377	7.3%	145	38.5%	135	10,330	51,020	20.2%	20	99	20.2%

注1) 活動量指標は、建設業は元請完成工事高(千万円)、製造業は製造品出荷額等(千万円)、医療業は病床数(床)、その他の業種は従業者数(人)

注2) 元請完成工事高は平成25年度、製造品出荷額は平成25年度、病床数は平成24年度、従業者数は平成24年度の値