

第14編 林道編

第14編 林道編

第1章 道路開設・改良

第1節 適用

1. 適用工種

本章は、林道工事における道路土工、工場製作工、地盤改良工、法面工、擁壁工、石・ブロック積（張）工、カルバート工、排水構造物工（小型水路工）、落石雪害防止工、構造物撤去工、仮設工その他これらに類する工種について適用する。

2. 適用規定（1）

道路土工、工場製作工、構造物撤去工、仮設工は、第1編第4章第4節道路土工、第3章第13節工場製作工、第3章第10節構造物撤去工、第3章第11節仮設工の規定による。

3. 適用規定（2）

本章に特に定めのない事項については、第1編共通編の規定による。

第2節 適用すべき諸基準

受注者は、設計図書において特に定めのない事項については、下記の基準類による。

これにより難い場合は、監督員の承諾を得なければならない。なお、基準類と設計図書に相違がある場合は、原則として設計図書の規定に従うものとし、疑義がある場合は監督員と協議しなければならない。

地盤工学会	グラウンドアンカー設計・施工基準、同解説	(平成24年5月)
日本道路協会	道路土工要綱	(平成21年6月)
日本道路協会	道路土工一切土工・斜面安定工指針	(平成21年6月)
日本道路協会	道路土工一盛土工指針	(平成22年4月)
日本道路協会	道路土工一擁壁工指針	(平成24年7月)
日本道路協会	道路土工一カルバート工指針	(平成22年3月)
日本道路協会	道路土工一仮設構造物工指針	(平成11年3月)
全日本建設技術協会	土木構造物標準設計 第2巻	(平成12年9月)
全国特定法面保護協会	のり枠工の設計施工指針	(平成25年10月)
日本道路協会	落石対策便覧	(平成12年6月)
日本道路協会	鋼道路橋防食便覧	(平成26年3月)
土木研究センター	ジオテキスタイルを用いた補強土の設計施工マニュアル	(平成25年12月)
土木研究センター	補強土（テールアルメ）壁工法設計・施工マニュアル	(平成26年8月)
土木研究センター	多数アンカー式補強土壁工法設計・施工マニュアル	(平成26年8月)
日本道路協会	道路防雪便覧	(平成2年5月)
日本建設機械化協会	除雪・防雪ハンドブック（除雪編）	(平成16年12月)
日本建設機械化協会	除雪・防雪ハンドブック（防雪編）	(平成16年12月)
林野庁	林道技術基準	(平成23年4月)

第3節 地盤改良工

1-3-1 一般事項

本節は、地盤改良工として、路床安定処理工、置換工、サンドマット工、バーチカルドレーン工、締固め改良工、固結工その他これらに類する工種について定める。

1-3-2 路床安定処理工

路床安定処理工の施工については、第1編 3 8 2 路床安定処理工の規定による。

1-3-3 置換工

置換工の施工については、第1編 3 8 3 置換工の規定による。

1-3-4 サンドマット工

サンドマット工の施工については、第1編 3 8 6 サンドマット工の規定による。

1-3-5 バーチカルドレーン工

バーチカルドレーン工の施工については、第1編 3 8 7 バーチカルドレーン工の規定による。

1-3-6 締固め改良工

締固め改良工の施工については、第1編 3 8 8 締固め改良工の規定による。

1-3-7 固結工

固結工の施工については、第1編 3 8 9 固結工の規定による。

第4節 法面工

1-4-1 一般事項

1. 適用工種

本節は、法面工として植生工、法面吹付工、法枠工、法面施肥工、アンカー工、ロックボルト工、PC法枠工、かご工その他これらに類する工種について定める。

2. 適用規定

受注者は法面の施工にあたって、「道路土工 切土工・斜面安定工指針 のり面工編、斜面安定工編」（日本道路協会、平成21年6月）、「道路土工 盛土工指針 5 6 盛土のり面の施工」（日本道路協会、平成22年4月）、「のり枠工の設計・施工指針第8章吹付枠工、第9章プレキャスト枠工、第10章現場打ちコンクリート枠工、第11章中詰工」（全国特定法面保護協会、平成25年10月）および「グラウンドアンカー設計・施工基準、同解説第7章施工」（地盤工学会、平成24年5月）の規定による。これ以外の施工方法による場合は、施工前に設計図書に関して監督員の承諾を得なければならない。

1-4-2 植生工

植生工の施工については、第1編 3 15 2 植生工の規定による。

1-4-3 法面吹付工

法面吹付工の施工については、第1編 3 15 3 吹付工の規定による。

1-4-4 法枠工

法枠工の施工については、第1編 3 15 4 法枠工の規定による。

1-4-5 法面施肥工

法面施肥工の施工については、第1編 3 15 5 法面施肥工の規定による。

1-4-6 アンカー工

アンカー工の施工については、第1編 3 15 6 アンカー工の規定による。

1-4-7 ロックボルト工

1. 施工前の調査

受注者は、施工に際して工事着手前に法面の安定、地盤の状況、地中障害物、湧水を調査しなければならない。

2. 異常時の措置

受注者は、本条1項の調査を行った結果、異常を発見し設計図書に示された施工条件と一致しない場合は、速やかに監督員に協議しなければならない。

3. 材料の保管管理

受注者は、材料を保管する場合は、保管場所は水平で平らな所を選び、地表面と接しないように角材等を敷き、降雨にあたらぬようにシート等で覆い、湿気、水に対する配慮を行わなければならない。

4. グラウトの品質

受注者は、グラウトは、緊張時あるいは設計荷重作用時に所定の強度を有する品質のものを使用しなければならない。

5. 補強材の品質

受注者は、加工された補強材については、試験によってその品質が保証されたものを使用しなければならない。

6. 補強材の清掃

受注者は、補強材の使用前に、有害なさび、油、その他の異物が残らないように、清掃してから使用しなければならない。

7. 作業サイクル

受注者は、原則として補強材一段ごとに切土、法面工、補強材打設等の一連の作業を繰り返して施工するものであり、掘削時が最も不安定となるため掘削高さは地山の自立高さとし、補強材位置や削孔方法を考慮して施工を行わなければならない。

また、掘削した法面を、無処理のまま長時間放置してはならない。

8. 削孔の精度

受注者は、打設角度や削孔長等の精度を常に確認し、施工しなければならない。

9. 補強材の挿入

受注者は、補強材の挿入の際には、所定の位置も正確に施工を行い注入材が硬化するまで動かすなどして付着強度を低下させることのないよう注意しなければならない。

10. グラウト注入時（1）

受注者は、グラウト注入の際には、削孔完了後確実にスライムを除去したことを確認し、グラウトの確実な充填を確認する削孔口から排出されるまで作業を中断してはならない。

11. グラウト注入時（2）

受注者は、グラウトの注入が完了した後に、補強材頭部背面に空洞が生じないように固練りモルタルにより充填しなければならない。

12. キャップ

受注者は、頭部に用いる金具については、所定の機能と十分な強度を有し、有害な変形を生じないものを使用しなければならない。

1-4-8 PC法枠工

1. PC法枠工の施工

受注者は、PC法枠工の施工については第1編 1-1-5 施工計画書第1項の記載内容に加えて、施工順序を記載しなければならない。

2. PC法枠工の掘削面の施工

受注者は、PC法枠工を掘削面に施工するにあたり、切土面を平滑に切取らなければならない。切り過ぎた場合には、整形しなければならない。

3. PC法枠工の基面処理の施工

受注者は、PC法枠工の基面処理の施工において、緩んだ転石・岩塊等が表われた場合には、基面の安定のために除去しなければならない。なお、転石等の除去が困難な場合には、設計図書に関して監督員と協議しなければならない。

4. 裏込工の施工

受注者は、基面とPC法枠の間の不陸を整えるために裏込工を施工する場合には、PC法枠にがたつきがないように施工しなければならない。

5. 適用規定

受注者は、PC法枠工の施工にあたっては、PCフレーム工法設計・施工の手引き4章施工の規定による。

1-4-9 かが工

かが工の施工については、第1編 3-15-7 かが工の規定による。

第5節 擁壁工

1-5-1 一般事項

1. 適用工種

本節は、擁壁工として作業土工、既製杭工、場所打杭工、現場打擁壁工、プレキャスト擁壁工、補強土壁工、井桁ブロック工、小型擁壁工その他これらに類する工種について定める。

2. 適用規程

受注者は、擁壁工の施工にあたっては、「道路土工—擁壁工指針 2-5・3-4 施工一般」（日本道路協会、平成24年7月）及び「土木構造物標準設計 第2巻解説書4.3 施工上の注意事項」（全日本建設技術協会、平成12年9月）の規定による。これにより難しい場合は、監督員の承諾を得なければならない。

1-5-2 作業土工（床掘り・埋戻し）

作業土工の施工については、第1編 3-3-3 作業土工（床掘り・埋戻し）の規定による。

1-5-3 既製杭工

既製杭工の施工については、第1編 3-4-4 既製杭工の規定による。

1-5-4 場所打杭工

場所打杭工の施工については、第1編 3-4-5 場所打杭工の規定による。

1-5-5 現場打擁壁工

現場打擁壁工の施工については、第1編第5章無筋・鉄筋コンクリートの規定による。

第14編 林道編 第1章 道路開設・改良

1-5-6 プレキャスト擁壁工

プレキャスト擁壁工の施工については、第1編 3 16 2 プレキャスト擁壁工の規定による。

1-5-7 補強土壁工

補強土壁工の施工については、第1編 3 16 3 補強土壁工の規定による。

1-5-8 井桁ブロック工

井桁ブロック工については、第1編 3 16 4 井桁ブロック工の規定による。

1-5-9 小型擁壁工

小型擁壁工の施工については、第1編第5章無筋・鉄筋コンクリートの規定による。

第6節 石・ブロック積（張）工

1-6-1 一般事項

1. 適用攻守

本節は、石・ブロック積（張）工として作業土工、コンクリートブロック工、石積（張）工その他これらに類する工種について定める。

2. 一般事項

一般事項については、第1編 3 5 1 一般事項による。

1-6-2 作業土工（床掘り・埋戻し）

作業土工の施工については、第1編 3 3 3 作業土工（床掘り・埋戻し）の規定による。

1-6-3 コンクリートブロック工

コンクリートブロック工の施工については、第1編 3 5 3 コンクリートブロック工の規定による。

1-6-4 石積（張）工

石積（張）工の施工については、第1編 3 5 5 石積（張）工の規定による。

第7節 カルバート工

1-7-1 一般事項

1. 適用工種

本節は、カルバート工として作業土工、既製杭工、場所打杭工、現場打カルバート工、プレキャストカルバート工、防水工その他これらに類する工種について定める。

2. 適用規定

受注者は、カルバートの施工にあたっては、「道路土工 カルバート工指針7 1基本方針」（日本道路協会、平成22年3月）および「道路土工要綱 2 7排水施設の施工」（日本道路協会、平成21年6月）の規定による。これにより難しい場合は、**監督員の承諾**を得なければならない。

3. カルバート

本節でいうカルバートとは、地中に埋設された鉄筋コンクリート製ボックスカルバート及びパイプカルバート（遠心力鉄筋コンクリート管（ヒューム管）、プレストレストコンクリート管（PC管））をいうものとする。

1-7-2 材料

受注者は、プレキャストカルバート工の施工に使用する材料は、**設計図書**によるが記載なき場合、「道路土工 カルバート工指針 4 4 使用材料、4 5 許容応力度」（日本道路協会、平成22年3月）の規定による。これにより難しい場合は、**監督員の承諾**を得なければならない。

1-7-3 作業土工（床掘り・埋戻し）

作業土工の施工については、第1編 3 3 3 作業土工（床掘り・埋戻し）の規定による。

1-7-4 既製杭工

既製杭工の施工については、第1編 3 4 4 既製杭工の規定による。

1-7-5 場所打杭工

場所打杭工の施工については、第1編 3 4 5 場所打杭工の規定による。

1-7-6 現場打カルバート工

現場打カルバート工については、第1編 3 3 30 現場打カルバート工の規定による。

1-7-7 プレキャストカルバート工

プレキャストカルバート工については、第1編 3 3 29 プレキャストカルバート工の規定による。

1-7-8 防水工

1. 一般事項

受注者は、防水工の接合部や隅角部における増貼部等において、防水材相互が密着するよう施工しなければならない。

2. 破損防止

受注者は、防水保護工の施工にあたり、防水工が破損しないように留意して施工するものとし、十分に養生しなければならない。

第8節 排水施設工

1-8-1 一般事項

1. 適用工種

本節は排水施設工として、作業土工、側溝工、管渠工、集水柵工、地下排水工、**現場打水路工**、排水工（小段排水・縦排水）その他これらに類する工種について定める。

2. 適用規定

受注者は、排水施設工の施工にあたっては、「道路土工要綱 2 7 排水施設の施工」（日本道路協会、平成21年6月）の規定による。これにより難しい場合は、**監督員の承諾**を得なければならない。

3. 地表水・地下水の排出

受注者は、排水施設工の施工にあたっては、降雨、融雪によって路面あるいは斜面から道路に流入する地表水、隣接地から浸透してくる地下水及び、地下水面から上昇してくる地下水を良好に排出するよう施工しなければならない。

4. 取り付け

受注者は、排水施設工の施工にあたっては、前後の構造物となじみよく取り付けなければならない。

5. 基礎工

受注者は、排水施設の基礎工を不等沈下を生じないように入念に施工しなければならない。

第14編 林道編 第1章 道路開設・改良

6. 埋戻し及び盛土

受注者は、埋戻し及び盛土にあたっては、管きよ等を損傷しないように留意し、衝撃又は偏圧のかからないよう、良質土で左右均等に層状に十分締め固めなければならない。

受注者は、盛土箇所、軟弱地盤箇所等沈下のおそれのある場合及び土被りが薄い場合は、**監督員**と**協議**し適切な処置を講じなければならない。

7. 管の敷設

受注者は、ソケット付きの管を使用するときは、呑口方向にソケットを向けなければならない。

受注者は、管の敷設にあたっては、基礎工の上に通りよく丁寧に据え付けるとともに、管の下面及びカラーの周囲は、コンクリート又は固練りモルタルを十分詰め込み、空隙あるいは漏水が生じないように施工しなければならない。

8. 管の切断

受注者は、管の一部を切断する必要がある場合は、十分注意して施工し、切断のため使用部分に損傷を生じた場合は取り替えなければならない。

1-8-2 作業土工（床掘り・埋戻し）

作業土工の施工については、第1編 3 3 3 作業土工（床掘り・埋戻し）の規定による。

1-8-3 側溝工

1. 水路勾配

受注者は、現地の状況により、**設計図書**に示された水路勾配により難しい場合は、**設計図書**に関して**監督員**と**協議**するものとし、下流側または低い側から設置するとともに、底面は滑らかで一律な勾配になるように施工しなければならない。

2. 継目部の施工

受注者は、プレキャストU型側溝、コルゲートフリューム、自由勾配側溝の継目部の施工は、付着、水密性を保ち段差が生じないように注意して施工しなければならない。なお、コンクリート製品の接合部において、取付部は、特に指定しない限り、セメントと砂の比が1：3の容積配合のモルタルを用い、漏水のないように入念に施工しなければならない。

3. コルゲートフリュームの布設

受注者は、コルゲートフリュームの布設にあたって、予期できなかった砂質土または軟弱地盤が出現した場合には、施工する前に**設計図書**に関して**監督員**と**協議**しなければならない。

4. コルゲートフリュームの組立

受注者は、コルゲートフリュームの組立てにあたっては、上流側または高い側のセクションを下流側または低い側のセクションの内側に重ね合うようにし、重ね合わせ部分の接合は、フリューム断面の両側で行うものとし、底部及び頂部で行ってはならない。

また、埋戻し後もボルトの緊結状態を点検し、ゆるんでいるものがあれば締直しを行わなければならない。

5. 上げ越し

受注者は、コルゲートフリュームの布設条件（地盤条件・出来形等）については**設計図書**によるものとし、上げ越しが必要な場合には、**設計図書**に関して**監督員**と**協議**しなければならない。

6. 自由勾配側溝の底版コンクリート打設

受注者は、自由勾配側溝の底版コンクリート打設については、**設計図書**に示すコンクリート厚さとし、これにより難しい場合は、**設計図書**に関して**監督員**と**協議**しなければならない。

7. 側溝蓋

受注者は、側溝蓋の設置については、側溝本体及び路面と段差が生じないように平坦に施工しなければならない。

8. 素掘り側溝

受注者は、素掘り側溝は、所定の形状寸法で、通りよく仕上げなければならない。

9. 植生工による側溝

受注者は、植生工による側溝は、素掘り側溝及び植生工に準じて施工しなければならない。

1-8-4 管渠工

1. 水路勾配

受注者は、現地の状況により設計図書に示された水路勾配により難しい場合は、設計図書に関して監督員と協議するものとし、下流側または低い側から設置するとともに、底面は滑らかで一般的な勾配になるように施工しなければならない。

2. 適用規定

管渠工の施工については、第1編 3 3 29 プレキャストカルバート工の規定による。

3. 継目部の施工

受注者は、継目部の施工については、付着、水密性を保つように施工しなければならない。

1-8-5 集水柵工

1. 基礎

受注者は、集水柵工の施工については、基礎について支持力が均等となるように、かつ不陸を生じないようにしなければならない。

2. 接続部の漏水防止

受注者は、集水柵の施工については、小型水路工との接続部は漏水が生じないように施工しなければならない。

3. 路面との高さ調整

受注者は、集水柵の施工について、路面との高さ調整が必要な場合は、設計図書に関して監督員の承諾を得なければならない。

4. 蓋の設置

受注者は、蓋の設置については、本体及び路面と段差が生じないよう平坦に施工しなければならない。

1-8-6 地下排水工

1. 一般事項

受注者は、地下排水工の施工については、設計図書で示された位置に施工しなければならない。

なお、新たに地下水脈を発見した場合は、直ちに監督員に連絡し、その対策について監督員の指示によらなければならない。

2. 埋戻し時の注意

受注者は、排水管を設置した後のフィルター材は、設計図書による材料を用いて施工するものとし、目づまり、有孔管の穴が詰まらないよう埋戻ししなければならない。

1-8-7 現場打水路工

1. 水路勾配

受注者は、現地の状況により、設計図書に示された水路勾配により難しい場合は、設計図書に関して監督員と協議するものとし、下流側または低い側から設置するとともに、底面は滑らかで一般的な勾配になるように施工しなければならない。

2. 側溝蓋の設置

受注者は、側溝蓋の設置については、路面または水路との段差が生じないよう施工しなければならない。

3. 柵渠の施工

受注者は、柵渠の施工については、くい、板、かさ石及びはりに隙間が生じないよう注意して施工しなければならない。

第14編 林道編 第1章 道路開設・改良

1-8-8 排水工（小段排水・縦排水）

1. 水路勾配

受注者は、現地の状況により、設計図書に示された水路勾配により難しい場合は、設計図書に関して監督員と協議するものとし、下流側または低い側から設置するとともに、底面は滑らかで一律な勾配になるように施工しなければならない。

2. U型側溝の縦目地の施工

受注者は、U型側溝の縦目地の施工は、付着、水密性を保ち段差が生じないように注意して施工しなければならない。

第9節 落石雪害防止工

1-9-1 一般事項

1. 適用工種

本節は、落石雪害防止工として作業土工、落石防止網工、落石防護柵工、防雪柵工、雪崩予防柵工その他これらに類する工種について定める。

2. 落石雪害防止工の施工

受注者は、落石雪害防止工の施工に際して、危険と思われる斜面内の浮石、転石がある場合は、その処理方法について監督員と協議しなければならない。ただし、緊急やむを得ない場合には災害防止のための措置をとった後、速やかに監督員に報告しなければならない。

3. 新たな落石箇所発見の処置

受注者は、工事着手前及び工事中に斜面内に新たな落石箇所を発見したときは、監督員に報告し、防止対策について監督員の指示によらなければならない。

1-9-2 材料

1. 落石防止網工

受注者は、落石防止網工に用いる材料は表 1-1 に示す規格のものとし、最低一区画に用いる材料については、同じメーカーの製品を使用しなければならない。

第14編 林道編 第1章 道路開設・改良

表1-1 落石防止網の規格

名 称	規 格	準 拠		
金 網	4φ×50×50	JIS G 3505・JIS G 3552の 4～9の規格に適合したもの	亜鉛めっき品 (Z GS3もしくはZ GS4) 注)ただし、塩害等で腐食の著 しい箇所については、亜鉛めっ き(Z GS7)仕上げとする。	
	3.2φ×50×50			
ワイヤー ロープ	3×7G/O φ18	JIS G 3525の規格 に準ずる。 ただし、索線は JIS G 3506とする。	破壊力16 t 以上	亜鉛めっき付着量 230g/m ² 以上
	3×7G/O φ16		破壊力14 t 以上	亜鉛めっき付着量 230g/m ² 以上
	3×7G/O φ14		破壊力11 t 以上	亜鉛めっき付着量 190g/m ² 以上
	3×7G/O φ12		破壊力8 t 以上	亜鉛めっき付着量 165g/m ² 以上
ワイヤー クリップ	φ18用 (鋳造)	JIS B 2809の規格に適合 したもの	亜鉛めっき品 (350g/m ² 以上)	
	φ16用 (鋳造)			
	φ14用 (鋳造)			
	φ12用 (鋳造)			
クロス クリップ	φ18用	一般構造用圧延鋼材 JIS G 3101 SS400	亜鉛めっき品 (350g/m ² 以上)	
	φ16用			
	φ14用			
	φ12用			
結 合 コイル	4φ ×300 3.2φ ×300	JIS G 3537 (第1種A) の規格に準ずる。	亜鉛めっき品付着量は 250g/m ² 以上又は230g/m ² 以上 とし、径は金網に合わせる。	

2. ポケット式支柱工

受注者は、ポケット式支柱工は表1-2及び表1-3に示す規格とする。

第14編 林道編 第1章 道路開設・改良

表1-2 ポケット式支柱工の規格

支柱全長	支柱断面形状 (H形用)	根入長	材 質
3.0m	H 150×150×7×10	1 m	SS 400
3.5m	H "	"	"
4.0m	H "	"	"
4.5m	H "	"	"
5.0m	H "	"	"

表1-3 ポケット式支柱工 (ヒンジ式) の規格

支柱全長	支柱断面形状 (H形用) (標準)	材 質
2.0m	H 100×100×6×8	SS 400
2.5m	H "	"
3.0m	H "	"
3.5m	H "	"
4.0m	H "	"

3. ポケット式支柱工 (溶融亜鉛めっき)

ポケット式支柱工は、溶融亜鉛めっき (JIS H 8641・2種HDZ55 : 付着量550 g / m²以上) 仕上げとする。

4. メインアンカー及びサブアンカー

メインアンカー及びサブアンカーは、亜鉛めっき製品とする。

5. 落石防護柵工

受注者は、落石防護柵工に用いる材料は表1-4に示す規格のものとし、最低一区画に用いる材料については、同じメーカーの製品を使用しなければならない。

表1-4 落石防護柵の規格

名称		規格	準 拠		
支 柱	端末 ・ 斜材 ・ 中間		JIS G 3466「一般構造用角形鋼管」の(STKR400)又はJIS G 3101「一般構造用圧延鋼材」(SS400)に適合するものとする		溶融亜鉛めっき (付着量JIS H 8641 2種 HDZ55以上)仕上げ
	索端 金具	25φ×500mm	調整ボルトの材質はJIS G 3101 (SS400)に適合するものとする		溶融亜鉛めっき (350g/m ² 以上)仕上げ
	その他 の部品		JIS G 3101 (SS400)と同等とする		
ロープ		3×7G/O φ18	JIS G 3525の規格に準ずる	破壊力は16t以上	亜鉛めっき品 (350g/m ² 以上)
金網		3.2φ×50×50	JIS G 3505・JIS G 3552の4~9の規格に適合したもの		亜鉛めっき品(Z GS4, Z GH4)ただし、塩害等で腐食の著しい箇所については、亜鉛めっき(Z GS7)仕上げとする
上下の張り線		4φ	JIS G 3532「鉄線」の(SWM G 3)に適合するもの		

6. 落石防護柵工

落石防護柵工の端末支柱・中間支柱の塗装については第1編 3 3 33 現場塗装工に準じ第1編 第2章13節塗料の外表面用Aによるものとし、工場下塗り、現場中塗り、上塗り各1回とする。

なお、色調については色見本を提出し、設計図書に関して監督員の承諾を得なければならない。

1-9-3 作業土工（床掘り・埋戻し）

作業土工の施工については、第1編 3 3 3 作業土工（床掘り・埋戻し）の規定による。

1-9-4 落石防止網工

1. 一般事項

受注者は、落石防止網工の施工については、アンカーピンの打込みが岩盤で不可能な場合は設計図書に関して監督員と協議しなければならない。

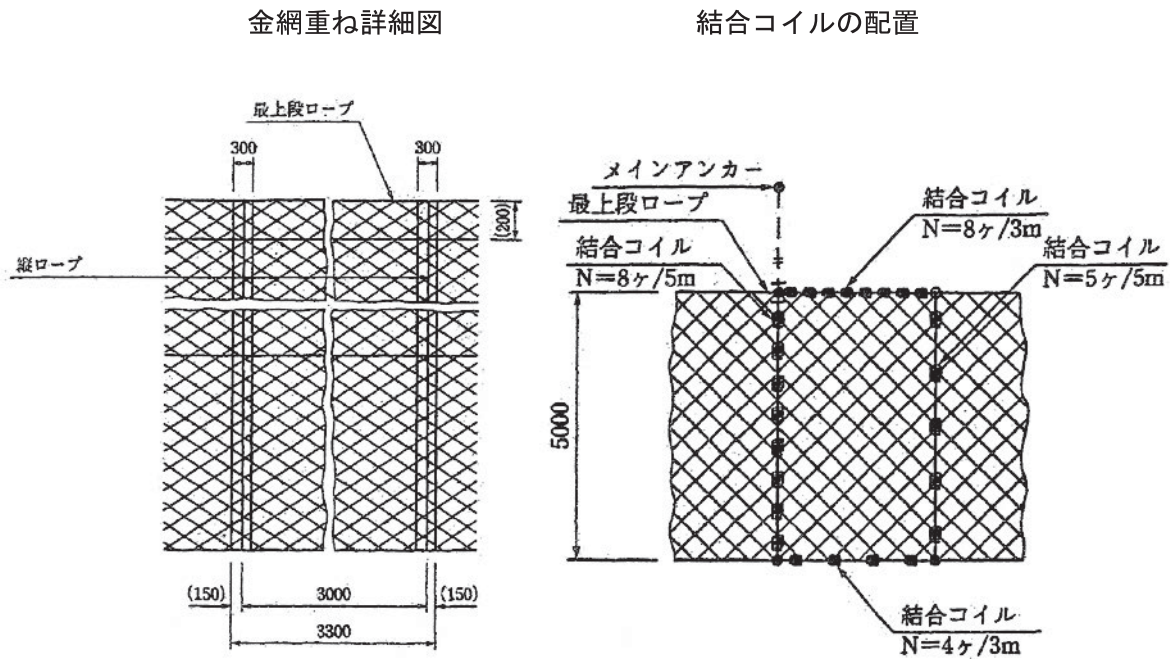
2. 監督員との協議

- (1) 受注者は、現地の状況により、設計図書に示された設置方法により難しい場合は、設計図書に関して監督員と協議しなければならない。
- (2) 受注者は、浮石又は崩落の危険のあるものは、かき落とし整理し、かき落とした土石について危険のある場合は、その処理方法について、監督員と協議しなければならない。
- (3) 受注者は、アンカーのルーフボルト、フックボルト、打ち込みアンカー等は、設計図書と現地の状況が異なったときは、監督員と協議しなければならない。

3. 縦ロープ・横ロープと金網の接合

受注者は、縦ロープ・横ロープの交差部、折り返し部及び金網とロープの連結部にはクリップ、コイル等を取り付け、固定しなければならない。

ただし、最上段横ロープについては、金網を20cm折曲げて接合させる。また、金網の折曲げ箇所は亜鉛めっき鉄線（φ1.6mm）で30cm間隔にて緊結しなければならない。



4. ポケット式支柱工の建込み角度

受注者は、ポケット式支柱工の建込み角度について、上向45度を目標として建込まなければならない。

5. 支柱間隔

受注者は、支柱間隔については設計図書によるものとするが、取合せ等により、これにより難しい場合には、設計図書に関して監督員と協議するものとする。

6. ポケット式支柱の長さ

受注者は、ポケット式の支柱の長さは、あらかじめ各施工箇所を調査し、ロックネット（ポケット式）張の計画及び各支柱の建込について、施工範囲を定め、設計図書に関して監督員と協議するものとする。

7. メインアンカー及びサブアンカーの設置

(1) 受注者は、メインアンカー及びサブアンカーの設置箇所は、設計図書に関して監督員の承諾を得なければならない。

(2) アンカーは所定の位置に打ち込み、十分に堅固に仕上げなければならない。

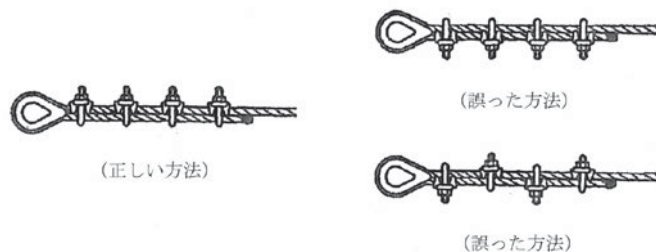
また、アンカー穴とボルトとの空隙が生じた場合は、監督員と協議し、必要に応じてモルタル等で固結しなければならない。

8. ワイヤロープ端末

受注者は、ワイヤロープの端末をクリップ止めするときはクリップを均等に配置し、ナットの締めつけは均等に十分締めつけ、本網に一度張力を加えた後、必ず増締めを行なうこと。

また、クリップのナットは全てワイヤの引張側（ワイヤの長い方）に取付けること。

クリップの取付方法



クリップの使用標準

ロープ直径 (mm)	クリップ数 (箇)	クリップ間隔 (mm)
9～16	4	80
18	5	110
22.4	5	130
25	5	150
28	5	180
31.5	6	200
35.5	7	230
37.5	8	250

9. ワイヤロープの取扱い

受注者は、ロープについては、キンクすることのないよう正しく取り扱わなければならない。

また、扇状箇所では金網が重なる部分については、縦ロープを等間隔に狭めて設置するよう留意しなければならない。

10. 金網の設置

受注者は、金網は、法面になじみよく被覆させ、網目が変形しないように適度に張り、金網の両端部はナックル加工として、重ね幅は30cm以上としなければならない。

1-9-5 落石防護柵工

1. 支柱基礎の施工

受注者は、落石防護柵工の支柱基礎の施工については、周辺の地盤をゆるめることなく、かつ、滑動しないよう定着しなければならない。

2. ケーブル金網式の設置

受注者は、ケーブル金網式の設置にあたっては、初期張力を与えたワイヤロープにゆるみがないように施工し、金網を設置しなければならない。

3. H鋼式の緩衝材設置

受注者は、H鋼式の緩衝材設置にあたっては、設計図書に基づき設置しなければならない。

4. 落石防護用のロープと金網の緊結

受注者は、落石防護用のロープと金網を亜鉛めっき鉄線（1.6φ）又は亜鉛めっき撚線（2.3φ 1×7 G/O）で、1.0m間隔以下に緊結しなければならない。

5. 支柱間隔

受注者は、支柱間隔については設計図書によるものとするが、取合せ等により、これによりがたい場合には、設計図書に関して監督員と協議するものとする。

第14編 林道編 第1章 道路開設・改良

1-9-6 防雪柵工

1. アンカー及び支柱基礎

受注者は、防雪柵のアンカー及び支柱基礎の施工については、周辺の地盤をゆるめることなく、かつ、滑動しないよう固定しなければならない。

2. 吹溜式防雪柵及び吹払式防雪柵（仮設式）

受注者は、吹溜式防雪柵及び吹払式防雪柵（仮設式）の施工については、控ワイヤロープは支柱及びアンカーと連結し、固定しなければならない。

3. 吹払式防雪柵（固定式）

受注者は、吹払式防雪柵（固定式）の施工については、コンクリート基礎と支柱及び控柱は転倒しないよう固定しなければならない。

4. 雪崩予防柵のバーの設置

受注者は、雪崩予防柵のバーの設置にあたっては、バーの間隙から雪が抜け落ちないようにバーを設置しなければならない。

1-9-7 雪崩予防柵工

1. 固定アンカー及びコンクリート基礎

受注者は、雪崩予防柵の固定アンカー及びコンクリート基礎の施工については、周辺の地盤をゆるめることなく、かつ、滑動しないよう固定しなければならない。

2. 雪崩予防柵とコンクリート基礎との固定

受注者は、雪崩予防柵とコンクリート基礎との固定は、雪崩による衝撃に耐えるよう堅固にしなければならない。

3. 雪崩予防柵と固定アンカーとをワイヤで連結

受注者は、雪崩予防柵と固定アンカーとをワイヤで連結を行う場合は、雪崩による変形を生じないよう緊張し施工しなければならない。

4. 雪崩予防柵のバーの設置

受注者は、雪崩予防柵のバーの設置にあたっては、バーの間隙から雪が抜け落ちないようにバーを設置しなければならない。

第2章 舗装

第1節 適用

1. 適用工種

本章は、林道工事における道路土工、地盤改良工、舗装工、路面排水工、縁石工、防護柵工、標識工、区画線工、道路植栽工、道路付属施設工、橋梁付属物工、仮設工、その他これらに類する工種について適用する。

2. 適用規定（1）

道路土工、仮設工は、第1編第4章第4節道路土工、第3章第11節仮設工、路面排水工は、第14編第1章第8節路面排水工の規定による。

3. 適用規定（2）

本章に特に定めのない事項については、第1編共通編の規定による。

第2節 適用すべき諸基準

受注者は、設計図書において特に定めのない事項については、下記の基準類による。これにより難しい場合は、監督員の承諾を得なければならない。なお、基準類と設計図書に相違がある場合は、原則として設計図書の規定に従うものとし、疑義がある場合は監督員と協議しなければならない。

日本道路協会	アスファルト舗装工事共通仕様書解説	(平成4年12月)
日本道路協会	道路土工要綱	(平成21年6月)
日本道路協会	道路緑化技術基準・同解説	(昭和63年12月)
日本道路協会	舗装再生便覧	(平成22年11月)
日本道路協会	舗装調査・試験法便覧	(平成19年6月)
日本道路協会	道路照明施設設置基準・同解説	(平成19年10月)
日本道路協会	視線誘導標設置基準・同解説	(昭和59年10月)
日本道路協会	道路反射鏡設置指針	(昭和55年12月)
国土交通省	防護柵の設置基準	(平成16年3月)
日本道路協会	防護柵の設置基準・同解説	(平成20年1月)
日本道路協会	道路標識設置基準・同解説	(昭和62年1月)
日本道路協会	視覚障害者誘導用ブロック設置指針・同解説	(昭和60年9月)
日本道路協会	道路橋床版防水便覧	(平成19年3月)
建設省	道路附属物の基礎について	(昭和50年7月)
日本道路協会	アスファルト混合所便覧（平成8年度版）	(平成8年10月)
日本道路協会	舗装施工便覧	(平成18年2月)
日本道路協会	舗装の構造に関する技術基準・同解説	(平成13年9月)
日本道路協会	舗装設計施工指針	(平成18年2月)
日本道路協会	舗装設計便覧	(平成18年2月)
土木学会	舗装標準示方書	(平成19年3月)
日本道路協会	簡易舗装要綱	
日本道路協会	アスファルト舗装要綱	
日本道路協会	セメントコンクリート舗装要綱	
農林水産省	土地改良事業計画設計基準（各編）	
林野庁	林道技術基準	(平成23年4月)

第14編 林道編 第2章 舗装

第3節 地盤改良工

2-3-1 一般事項

本節は、地盤改良工として、路床安定処理工、置換工、サンドマット工、バーチカルドレーン工、締固め改良工、固結工その他これらに類する工種について定める。

2-3-2 路床安定処理工

路床安定処理工の施工については、第1編 3 8 2 路床安定処理工の規定による。

2-3-3 置換工

置換工の施工については、第1編 3 8 3 置換工の規定による。

2-3-4 サンドマット工

サンドマット工の施工については、第1編 3 8 6 サンドマット工の規定によるものとする。

2-3-5 バーチカルドレーン工

バーチカルドレーン工の施工については、第1編 3 8 7 バーチカルドレーン工の規定によるものとする。

2-3-6 締固め改良工

締固め改良工の施工については、第1編 3 8 8 締固め改良工の規定によるものとする。

2-3-7 固結工

固結工の施工については、第1編 3 8 9 固結工の規定によるものとする。

第4節 舗装工

2-4-1 一般事項

1. 適用工種

本節は、舗装工として舗装準備工、橋面防水工、アスファルト舗装工、コンクリート舗装工、その他これらに類する工種について定める。

2. 適用規程

受注者は、舗装工において、使用する材料のうち、試験が伴う材料については、「舗装調査・試験法便覧」（日本道路協会、平成19年6月）の規定に基づき試験を実施する。これにより難しい場合は、監督員の承諾を得なければならない。

3. 異常時の処置

受注者は、路盤の施工において、路床面または下層路盤面に異常を発見したときは、直ちに監督員に連絡し、設計図書に関して監督員と協議しなければならない。

4. 浮石、有害物の除去

受注者は、路盤の施工に先立って、路床面の浮石、その他の有害物を除去しなければならない。

2-4-2 材料

舗装工で使用する材料については、第1編 3 7 2 材料の規定による。

2-4-3 舗装準備工

舗装準備工の施工については、第1編 3 7 5 舗装準備工の規定による。

2-4-4 橋面防水工

橋面防水工の施工については、第1編 376 橋面防水工の規定による。

2-4-5 アスファルト舗装工

アスファルト舗装工の施工については、第1編 377 アスファルト舗装工の規定による。

2-4-6 コンクリート舗装工**1. 適用規定**

コンクリート舗装工の施工については、第1編 3712 コンクリート舗装工の規定による。

2. 配合

現場練りコンクリートを使用する場合の配合は配合設計を行い、設計図書に関して監督員の承諾を得なければならない。

3. 粗面仕上げ

粗面仕上げは、フロート及びハケ、ホーキ等で行うものとする。

4. 初期養生

初期養生において、コンクリート被膜養生剤を原液濃度で70g/m²程度を入念に散布し、三角屋根、麻袋等で十分に行うこと。

5. 目地注入材

目地注入材は、加熱注入式高弾性タイプ（路肩側低弾性タイプ）を使用する。

6. 横収縮目地及び縦目地

横収縮目地はダウエルバーを用いたダミー目地を標準とし、目地間隔は、表2-1を標準とする。

縦目地の設置は、2車線幅員で同一横断勾配の場合には、できるだけ2車線を同時舗設し、縦目地位置に径22mm、長さ1mのタイバーを使ったダミー目地を設ける。

やむを得ず車線ごとに舗設する場合は、径22mm、長さ1mのネジ付きタイバーを使った突き合わせ目地とする。

表2-1 横収縮目地間隔の標準値

版の構造	版厚	間隔
鉄網および縁部補強鉄筋を省略	25cm未満	5m
	25cm以上	6m
鉄網および縁部補強鉄筋を使用	25cm未満	8m
	25cm以上	10m

第5節 排水構造物工（路面排水工）**2-5-1 一般事項****1. 適用工種**

本節は、排水構造物工（路面排水工）として、作業土工、側溝工、管渠工、集水柵（街渠柵）工、地下排水工、場所打水路工、排水工（小段排水・縦排水）その他これらに類する工種について定める。

2. 適用規定

排水構造物工（路面排水工）の施工については、道路土工要領の排水施設の施工の規定及び本編 253 側溝工、255 集水柵工の規定による。これにより難しい場合は、監督員の承諾を得なければならない。

第14編 林道編 第2章 舗装

2-5-2 作業土工（床掘り・埋戻し）

作業土工の施工については、第1編 3 3 3 作業土工（床掘り・埋戻し）の規定による。

2-5-3 側溝工

1. 一般事項

受注者は、L型側溝またはLO型側溝、プレキャストU型側溝の設置については、設計図書に示す勾配で下流側または、低い側から設置するとともに、底面は滑らかで一様な勾配になるように施工しなければならない。

2. 接合部の施工

受注者は、L型側溝及びLO型側溝、プレキャストU型側溝のコンクリート製品の接合部について、取付部は、特に指定しない限り、セメントと砂の比が1：3の容積配合のモルタル等を用い、漏水のないように入念に施工しなければならない。

3. 材料の破損防止

受注者は、側溝蓋の施工にあたって材料が破損しないよう丁寧に施工しなければならない。

2-5-4 管渠工

1. 適用規定（1）

管渠の設置については、第14編 2 5 3 側溝工の規定による。

2. 適用規定（2）

受注者は、管渠のコンクリート製品の接合部については、第14編 2 5 3 側溝工の規定による。

3. 管の切断

受注者は、管の一部を切断する必要がある場合は、切断によって使用部分に損傷が生じないように施工しなければならない。損傷させた場合は、取換えなければならない。

2-5-5 集水樹工

1. 街渠樹の基礎

受注者は、街渠樹の施工にあたっては、基礎について支持力が均等となるように、かつ不陸を生じないようにしなければならない。

2. 接合部のモルタル配合

受注者は、街渠樹工の施工にあたっては、管渠等との接合部において、特に指定しない限りセメントと砂の比が1：3の配合のモルタル等を用いて漏水の生じないように施工しなければならない。

3. 蓋の施工

受注者は、蓋の施工にあたっては、蓋のずれ、跳ね上がり、浮き上がり等のないようにしなければならない。

2-5-6 地下排水工

地下排水工の施工については、第14編 1 8 6 地下排水工の規定による。

2-5-7 場所打水路工

場所打水路工の施工については、第14編 1 8 7 場所打水路工の規定による。

2-5-8 排水工（小段排水・縦排水）

排水工（小段排水・縦排水）の施工については、第14編 1 8 8 排水工（小段排水・縦排水）の規定による。

第6節 縁石工

2-6-1 一般事項

1. 適用工種

本節は、縁石工として作業土工、縁石工その他これらに類する工種について定める。

2. 障害物がある場合の処置

受注者は、縁石工の施工にあたり、障害物がある場合などは、速やかに監督員に連絡し、設計図書に関して監督員と協議しなければならない。

3. 適用規定

受注者は、縁石工の施工にあたって、「道路土工一盛土工指針」（日本道路協会、平成22年4月）の施工の規定による。これにより難しい場合は、監督員の承諾を得なければならない。

2-6-2 作業土工（床掘り・埋戻し）

作業土工の施工については、第1編 3 3 3 作業土工（床掘り・埋戻し）の規定による。

2-6-3 縁石工

縁石工の施工については、第1編 3 3 5 縁石工の規定による。

第7節 防護柵工

2-7-1 一般事項

1. 適用工種

本節は、防護柵工として路側防護柵工、防止柵工、作業土工、車止めポスト工、防護柵基礎工その他これらに類する工種について定める。

2. 障害物がある場合処置

受注者は、防護柵を設置する際に、障害物がある場合などは、速やかに監督員に連絡し、設計図書に関して監督員と協議しなければならない。

3. 適用規定

受注者は、防護柵工の施工にあたって、「防護柵の設置基準・同解説 4 1. 施工の規定」（日本道路協会、平成20年1月改訂）、「道路土工要綱 第5章施工計画」（日本道路協会、平成21年6月）の規定および第1編 3 3 8 路側防護柵工、3 3 7 防止柵工の規定による。これにより難しい場合は、監督員の承諾を得なければならない。

2-7-2 作業土工（床掘り・埋戻し）

作業土工の施工については、第1編 3 3 3 作業土工（床掘り・埋戻し）の規定による。

2-7-3 路側防護柵工

1. 適用規定（1）

路側防護柵工の施工については、第1編 3 3 8 路側防護柵工の規定による。

2. 適用規定（2）

受注者は、防護柵に視線誘導標を取り付ける場合は、「視線誘導標設置基準・同解説」（日本道路協会、昭和59年10月）により取付ける。これにより難しい場合は、監督員の承諾を得なければならない。防護柵の規格は、設計図書によらなければならない。

2-7-4 防止柵工

防止柵工の施工については、第1編 3 3 7 防止柵工の規定による。

2-7-5 車止めポスト工

1. 車止めポストの設置

受注者は、車止めポストを設置する場合、現地の状況により、位置に支障があるときまたは、位置が明示されていない場合には、速やかに監督員に連絡し、設計図書に関して監督員と協議しなければならない。

2. 施工上の注意

受注者は、車止めポストの施工にあたって、地下埋設物に破損や障害を発生させないようにするとともに既設舗装に悪影響をおよぼさないよう施工しなければならない。

2-7-6 防護柵基礎工

1. 適用規定

防護柵基礎工の施工については、第1編第5章の無筋・鉄筋コンクリートの規定による。

2. 防護柵基礎工の施工

受注者は、防護柵基礎工の施工にあたっては、支持力が均等となるように、かつ不陸を生じないようにしなければならない。

第8節 標識工

2-8-1 一般事項

1. 適用工種

本節は、標識工として小型標識工、大型標識工その他これらに類する工種について定める。

2. 異常時の処置

受注者は、設計図書により標識を設置しなければならないが、障害物がある場合などは、速やかに監督員に連絡し、設計図書に関して、監督員と協議しなければならない。

3. 適用規定

受注者は、標識工の施工にあたって、「道路標識設置基準・同解説第4章基礎及び施工」（日本道路協会、昭和62年1月）の規定、「道路土工要綱 第5章施工計画」（日本道路協会、平成21年6月）の規定、第1編 3 3 6 小型標識工、3 3 3 作業土工（床掘り・埋戻し）、3 11 5 土留・仮締切工の規定、及び「道路標識ハンドブック」（全国道路標識・標示業協会、平成25年2月）による。これにより難しい場合は、監督員の承諾を得なければならない。

2-8-2 材料

1. 適用規定

標識工で使用する標識の品質規格については、第1編 2 14 1 道路標識の規定による。

2. 錆止めペイント

標識工に使用する錆止めペイントは、JIS K 5621（一般用さび止めペイント）からJIS K 5674（鉛・クロムフリーさび止めペイント）に適合するものを用いる。

3. 基礎杭

標識工で使用する基礎杭は、JIS G 3444（一般構造用炭素鋼鋼管）STK400、JIS A 5525（鋼管ぐい）SKK400及びJIS G 3101（一般構造用圧延鋼材）SS400の規格に適合するものを用いる。

4. 標識の加工

標識の加工は設計図書によるものとする。

使用材料は表 2 17に適合するものとし、耐久性に富みはく離・腐蝕等によって標識効果を妨げないものとする。

表2-17 使用材料一覧表

名 称		材 料	規 格
標識板	標 識 板	アルミニウム合金板 厚 2mm	JIS H 4000 A5052P H34
	標識板リブ	アルミニウム合金押出形材	JIS H 4100 A6030S T5 A6063S T6
柱	鋼 管 柱	一般構造用炭素鋼鋼管 一般構造用圧延鋼材 (テーパースポール) SS400に 適した鋼材に加工したもの	JIS G 3444 JIS G 3101 鋼管注は溶融亜鉛めっき (JIS H 8641 2種 HDZ55以上) 仕上げとし、 第1編 339 小型標識工の15項 の規定によらなければならない。
その他材料		取付金具、ボルト、キャップ 等の種類規格は設計図書に よるものとする。	鋼製の取付金具ボルト類等は 亜鉛めっき (HDZ35以上) 仕上げ

[注] その他材料について、使用するシングルナット及びダブルナットのロックナット側はすべてゆるみ止め機能を持ったナットを使用すること。なお、施工時に一度ゆるめたり、はずしたりしたゆるみ止めナットの再利用はしないこと。

4. リブの取付

受注者は、標識板には設計図書に示す位置にリブを標識板の表面にひずみの出ないようスポット溶接をしなければならない。

5. 下地処理

受注者は、標識板の下地処理にあつたては脱脂処理を行い、必ず洗浄を行わなければならない。

6. 文字・記号等

受注者は、標識板の文字・記号等を「道路標識、区画線及び道路標示に関する命令」(標識令)及び道路標識設置基準・同解説による色彩と寸法で、標示する。これにより難い場合は、監督員の承諾を得なければならない。

7. 反射材等

反射材等の仕様区分及び色彩は表2-18のとおりとする。

第14編 林道編 第2章 舗装

表2-18 反射材等の使用区分及び色彩

標識の種類		反射材料等の使用区分及び色彩										備考
種類	番号	漢字 平仮名 片仮名	漢字	英字	数字	km	矢印	記号	枠	高速 道路の 地	地	
市町村	101	青B	青B					青B (注1)	青B		白B	(注1) 都府県章、市町村章は青色 表示とする。
都府県	102-A	青B	青B					青B (注1)	青B		白B	
方面、方向及び距離	105-A、B、C	白B	白B		白B	白B	白B		白B		青B	(注2) 著名地点のシンボルマー クは、青地白表示とする。
方面及び距離	106-A	白B	白B		白B	白B	白B		白B		青B	
方面及び方向の予告	108-A、B	白B	白B	白B	白B	白B	白B		白B	緑B	青B	国道番号(118-A) 都道府県番号 (118の2-A、B、C) 〔118-A、118の2-Aの例〕
方面及び方向	108の2-A、B	白B	白B	白B			白B		白B	緑B	青B	
方面、方向及び道路の 通称名の予告	108の3	白B	白B	白B	白B	白B	白B		白B	緑B	青B	
方面、方向及び道路の 通称名	108の4	白B	白B	白B			白B		白B	緑B	青B	
著名地点	114-A、B	青B	青B		青B	青B	青B	白B (注2)	青B		白B	
主要地点	114の2-A、B	青B	青B						青B		白B	
インターチェンジ名	附 図	白B	白B						白B		青B	
非常電話	116の2	白B						黒D			中央部 白B 側路 緑B	
待避所	116の3	白B						白B	白B		青B	(1) B(白)をアルミ板 全体に圧着し (2) D(青色)で「国道」 「県道」「ROUTE」 「枠」を残して印刷し (3) B(白)で国道番号を 圧着する。
非常駐車帯	116の4	白B						白B			緑B	
駐車場	117-A		白B						白B		青B	
登板車線	117の2-A	白B	白B				白B				青B	
国道番号	118-A、B、C	右図による										
都道府県番号	118の2 -A、B、C	右図による										
総重量限度緩和 指定道路	118の3-A、B	備考欄による										
道路の通称名	119-A、B、C	青B	青B						外枠 白B 中枠 青B		白B	
まわり道	120-A	青B					赤B		青B		白B	
"	120-B	白B	白B				黒D		白B		青B	
警戒標識	201~215							*黒D	黒D		黄B	
規制標識	326-A、B を除く	B										
指示標識	409-A、B	指示表示及び記号はA					白B					
補助標識	501、508、509の3、 509の4、509の5、 509の6、510、512	黒D			黒D	黒D					白B	
"	511						赤B				白B	(i) C(白)を7*7mm板全体 に圧着し (ii) E(赤・緑・黄)の中で 道路に適合する色を 印刷する (iii) E(青)で「枠」「数字」 以外を印刷する。 (iv) C(白)で番号を圧着 する。
"	512	黒B									白B	
"	513、514	黒D									白B	
チェーン脱着場	附 図	白B					青B	黒D			上部 白B 下部 青B	
誘導表示板 (トンネル出口)	"	B										
通行規制区間		白B							白B		青B	
路網通信		内部照明可変式										
バイパス表示	附 図	黒D									白B	
重複区間表示	"	黒D									白B	
工事事務所及び 出張所	"	青B	青B				青B		青B		白B	
線形誘導表示板 (注意喚起の黒矢印)	"	黒D									黄B	

A：封入レンズ型反射シート（#2200タイプ同等品以上）
 B：カプセルレンズ型反射シート（#2800タイプ同等品以上）
 C：広角プリズムレンズ型反射シート（#2990タイプ同等品以上）

D：カプセルレンズ型反射シート用透明プロセスカラー印刷（#2800タイプ同等品以上）
 E：広角プリズムレンズ型反射シート用透明プロセスカラー印刷（#2990タイプ同等品以上）

2-8-3 小型標識工

小型標識工の施工については、第1編 3 3 6 小型標識工の規定による。

2-8-4 大型標識工

受注者は、支柱建て込みについては、標示板の向き、角度、標示板との支柱の通り、傾斜、支柱上端のキャップの有無に注意して施工しなければならない。

2-8-5 作業土工（床掘り・埋戻し）

作業土工の施工については、第1編 3 3 3 作業土工の規定によるものとする。

2-8-6 標識基礎工

小型標識の基礎工の施工については、砕石、ぐり石を施工する場合は、第1編 2 4 1 一般事項の規定によるものとする。

第9節 区画線工**2-9-1 一般事項****1. 適用工種**

本節は、区画線工として、区画線工その他これらに類する工種について定める。

2. 異常時の処置

受注者は、区画線工の施工にあたり、障害物がある場合などは、速やかに監督員に連絡し、設計図書に関して監督員と協議しなければならない。

3. 適用規定

受注者は、区画線工の施工にあたって、道路標識・区画線及び道路表示に関する命令、「道路土工要綱 第5章施工計画」（日本道路協会、平成21年6月）の規定、及び第1編 3 3 9 区画線工の規定による。これにより難しい場合は、監督員の承諾を得なければならない。

2-9-2 区画線工**1. 適用規定**

区画線工の施工については、第1編 3 3 9 区画線工の規定による。

2. 区画線の指示方法

区画線の指示方法について設計図書に示されていない事項は「道路標識・区画線及び道路標示に関する命令」により施工する。

3. 路面表示の抹消

路面表示の抹消にあたっては、既設表示を何らかの乳剤で塗りつぶす工法を取ってはならない。

4. シンナーの使用量

ペイント式（常温式）に使用するシンナーの使用量は10%以下とする。

第10節 道路植栽工**2-10-1 一般事項****1. 適用工種**

本節は、道路植栽工として、道路植栽工その他これらに類する工種について定めるものとする。

2. 道路植栽工の施工

受注者は、道路植栽工の施工にあたり、障害物がある場合などは、速やかに監督員に連絡し、設計図書に関して監督員と協議しなければならない。

第14編 林道編 第2章 舗装

3. 適用規定

受注者は、道路植栽工の施工については、「道路緑化技術基準・同解説第4章設計・施工」（日本道路協会、昭和63年12月）の規定、「道路土工要綱」（日本道路協会、平成21年6月）の規定および第14編2 9 3道路植栽工の規定による。これにより難しい場合は、監督員の承諾を得なければならない。

2-10-2 材料

1. 客土

道路植栽工で使用する客土は、植物の生育に適した土壌とし、有害な粘土、瓦礫、ごみ、雑草、ささ根等の混入していない現場発生土または、購入土とするものとする。

2. 樹木類

道路植栽工で使用する樹木類は、植樹に耐えるようあらかじめ移植または、根回しした細根の多いもので、樹形が整い、樹勢が盛んな栽培品とし、設計図書に定められた形状寸法を有するものとする。

3. 樹木類の受入検査

受注者は、道路植栽工で使用する樹木類については、現場搬入時に監督員の確認を受けなければならない。

また、必要に応じ現地（栽培地）において監督員が確認を行うが、この場合監督員が確認してもその後の掘取り、荷造り、運搬等により現地搬入時不良となったものは使用してはならない。

4. 形状寸法

樹木類の形状寸法は、主として樹高、枝張り幅、幹周とする。樹高は、樹木の樹冠の頂端から根鉢の上端までの垂直高とし、一部の突き出した枝は含まないものとする。

なお、ヤシ類の特殊樹にあつて「幹高」とする場合は幹部の垂直高とする。

5. 枝張り幅

枝張り幅は、樹木の四方面に伸長した枝の幅とし、測定方法により幅に長短がある場合は、最長と最短の平均値であつて、一部の突き出し枝は含まないものとする。周長は、樹木の幹の周長とし、根鉢の上端より1.2m上りの位置を測定するものとし、この部分に枝が分岐しているときは、その上部を測定する。また、幹が2本以上の樹木の場合においては、おのおのの幹周の総和の70%をもって幹周とする。なお、株立樹木の幹が、指定本数以上あつた場合は、個々の幹周の太い順に順次指定数まで測定し、その総和の70%の値を幹周とする。

6. 肥料、土壌改良材

道路植栽工で使用する肥料、土壌改良材は、次のものと同等級品以上を使用するものとする。また、施工前に監督員に品質証明等の確認を受けなければならない。

- ・ バーク堆肥＋緩効性肥料（I B化成）
- または、
- ・ 下水汚泥を用いた汚泥発酵肥料（下水汚泥コンポスト顆粒）

なお、施工箇所の土壌及び植栽する樹木等の性質に留意し、経済性等を勘案の上、適切な土壌改良材を選定する。

表2-19標準施用量（参考）【土壌1m³当たり】

土壌改良材	施用量
バーク堆肥	25% (250L) + IB化成2.5kg
下水汚泥を使用した 汚泥発酵肥料 (下水汚泥コンポスト顆粒)	5% (50L)

※「バーク堆肥」を選定する場合は、窒素飢餓現象を起こし生育不良の原因となることがあるので「バーク堆肥」単独での使用は避け、窒素を補うような「緩効性肥料（IB化成）」を併用する。

7. 樹名板の規格

道路植栽工で樹名板を使用する場合、樹名板の規格は、図2-2、2-3もしくは設計図書によらなければならない。

(1) 高木用

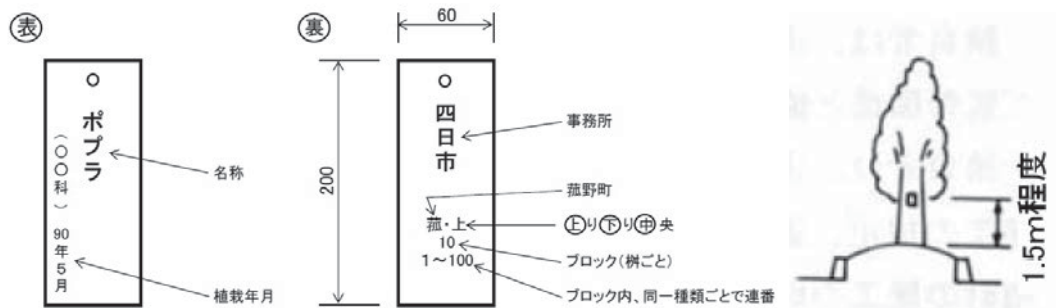


図2-2 植栽名板表示例

規格：プレート規格 L200×W60×t3（アクリル板・緑色）

文字：掘込白文字鉄線 #18φ1.2mm

設置方法：全数設置する。

これにより難い場合には、設計図書に関して監督員と協議するものとする。

(2) 中低木

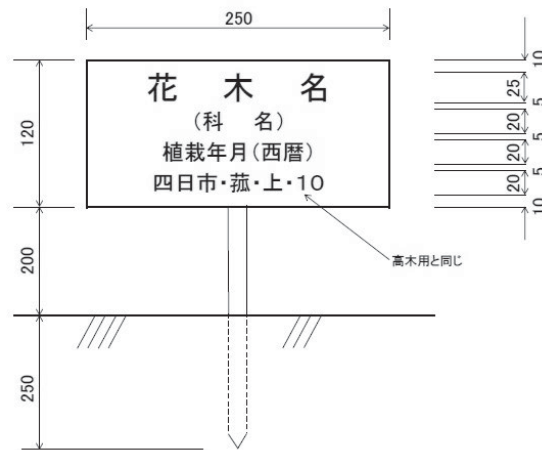


図 2-3 中低木の表示例

規 格：プレート規格 L120×W250（アクリル板・白色）文字：掘込黒文字
 設 置：柵単位で木の種類ごとに設置する。

8. 支柱用丸太

道路植栽工で使用する支柱用丸太は、所定の寸法をもつ皮はぎ丸太で割れ・腐朽がなく、平滑な乾材であって、曲がりに対して両端の中心を結ぶ直線が丸太の外に出ないものでなければならない。

9. 支柱用竹材

道路植栽工で使用する支柱用竹材は、青竹で割れもなく、病虫害がなく、もろくないものでなければならない。

10. 防腐処理

受注者は、道路植栽工で使用する支柱用丸太を施工するにあたり、JIS K 1570（木材保存剤）に規定する木材保存剤（ただし、クレオソート油は有害物質を占有する家庭用品の規制に関する法律に適合したものとする。）を用いたJIS A 9002（木材の加圧式防腐処理方法）による加圧式防腐処理を行った木材を使用するものとする。なお、加圧式防腐処理により難しい場合は、監督員と協議するものとする。

11. 支柱の選定

道路植栽工で使用する支柱の選定は表 2-20 とする。

表 2-20 支柱の選定

支柱形式	丸太					竹材
	添え柱	二脚鳥居 〔添え柱 付き〕	二脚鳥居 〔添え柱 なし〕	三脚 鳥居	十字 鳥居	添え柱
目通り周 (cm)	10 未満	10~30 未満	20~40 未満	30~50 未満	40 以上	

※カイズカイズキについては二脚鳥居（添え柱付き）とする。

2-10-3 道路植栽工

1. 一般事項

受注者は、樹木の運搬にあたり枝幹等の損傷、はちくずれ等がないよう十分に保護養生を行わなければならない。

また、樹木の掘取り、荷造り及び運搬は1日の植付け量を考慮し、じん速かつ入念に行わなければならない。

なお、樹木、株物、その他植物材料であって、やむを得ない理由で当日中に植栽出来ない分は、仮植えするかまたは、根部に覆土するとともに、樹木全体をシート等で被覆して、乾燥や凍結を 방지、品質管理に万全を期さなければならない。

2. 植栽帯盛土の施工

受注者は、植栽帯盛土の施工にあたり、植栽帯盛土の施工はローラ等で転圧し、客土の施工は客土を敷均した後、植栽に支障のない程度に締め固め、所定の断面に仕上げなければならない。

3. 配置等

植樹は設計図書によるものとするが、受注者は配置等の細部について展開図に準ずる植付図を作成するものとし、材料手配前に植付図について監督員の確認を得るものとする。

4. 植付け

受注者は、植樹施工にあたり、設計図書及び監督員の指示する位置に樹木類の鉢に応じて、植穴を掘り、瓦礫などの生育に有害な雑物を取り除き、植穴の底部は耕して植付けなければならない。

5. 異常時の処置

受注者は、植栽地の土壌に問題があった場合は監督員に速やかに連絡し、必要に応じて客土・肥料・土壌改良剤を使用する場合は根の周りに均一に施工し、施肥は肥料が直接樹木の根に触れないようにし均等に行うものとする。

また、蒸散抑制剤を使用する場合には、使用剤及び使用方法について、設計図書に関して監督員の承諾を得るものとする。

6. 植穴の掘削

受注者は、植穴の掘削については、湧水が認められた場合は、直ちに監督員に連絡し指示を受けなければならない。

7. 適用規定

受注者は植え付けにあたっては、以下の各規定によらなければならない。

- (1) 受注者は、植え付けについては、地下埋設物に損傷を与えないように特に注意しなければならない。万一既存埋設物に損傷を与えた場合には、ただちに応急復旧を行い、関係機関への通報を行うとともに、監督員に連絡し指示を受けなければならない。なお、修復に関しては、受注者の負担で行わなければならない。
- (2) 植穴掘削は、植栽しようとする樹木に応じて余裕のある植穴を掘り、瓦礫、不良土等生育に有害な雑物を取り除き、植穴底部は耕して植付けなければならない。
- (3) 樹木立込みは、根鉢の高さを根の付け根の最上端が土に隠れる程度に間土等を用いて調節するが、深植えは絶対に避けなければならない。また、現場に応じて見栄えよく、また樹木の表裏をよく見極めたうえ植穴の中心に植付けなければならない。
- (4) 寄植及び株物植付けは既植樹木の配置を考慮して全般に過不足のないよう配植しなければならない。
- (5) 受注者は、植え付けまでの期間の樹木の損傷、乾燥、鉢崩れを防止しなければならない。

8. 埋戻し

受注者は、埋戻しについては樹種により、「水極め法」及び「土極め法」により設計図書に示す量の埋戻土を、根廻りにすきまなく突き入れ埋戻しを行わなければならない。

なお、高木・中木は現場状況を勘案のうえ深さ又は高さ15cm程度の水鉢を施工するものとする。

第14編 林道編 第2章 舗装

9. 水極め

受注者は、水極めについては、樹木に有害な雑物を含まない水を使用し、木の棒等をつくなど、根の回りに隙の生じないよう土を流入させなければならない。

10. 地均し・灌水

受注者は、埋め戻し完了後は、地均し等を行い、根元の周囲に水鉢を切って十分灌水して仕上げなければならない。なお、根元周辺に低木等を植栽する場合は、地均し後に植栽する。

11. 施工完了後の処置

受注者は、施工完了後、余剰枝の剪定、整形その他必要な手入れを行わなければならない。

12. 添木の設置

受注者は、添木の設置について、ぐらつきのないよう設置しなければならない。樹幹と添木との取付け部は、杉皮等を巻きしゆる縄を用いて動かぬよう結束するものとする。

13. 樹名板の設置

受注者は、樹名板の設置について、添木及び樹木等に視認しやすい場所に据え付けなければならない。

14. 地質対応

底部が粘土を主体とした滞水性の地質の場合には、**設計図書**に関して**監督員**と**協議**しなければならない。

15. 幹巻き

受注者は、幹巻きする場合は、こもまたは、わらを使用する場合、わら縄またはしゆる縄で巻き上げるものとし、天然繊維材を使用する場合は天然繊維材を重ねながら巻き上げた後、幹に緊結しなければならない。

16. 支柱の設置

受注者は、支柱の設置については、ぐらつきのないよう設置しなければならない。また、樹幹と支柱との取付け部は、杉皮等を巻きしゆる縄を用いて動かぬよう結束する。

17. 施肥、灌水

受注者は、施肥、灌水の施工にあたり、施工前に施工箇所状況を調査するとともに、**設計図書**に示す使用材料の種類、使用量等が施工箇所に適さない場合は、速やかに**監督員**に連絡し、**設計図書**に関して**監督員**と**協議**しなければならない。

18. 除草

受注者は、施肥の施工については、施工前に樹木の根元周辺に散乱する堆積土砂やゴミ等を取り除いたり、きれいに除草しなければならない。

19. 施肥の施工

受注者は、施肥の施工については、所定の種類の肥料を根鉢の周りに過不足なく施肥することとし、肥料施肥後は速やかに覆土しなければならない。なお、肥料のための溝掘り、覆土については、樹幹、樹根に損傷を与えないようにしなければならない。

20. 植栽植樹の植替え

- (1) 受注者は、植栽樹木等が工事完成引渡し後、1年以内に枯死または形姿不足となった場合には、当初植栽した樹木等と同等または、それ以上の規格のものに受注者の負担において植替えなければならない。
- (2) 植栽等の形姿不良とは、枯死が樹冠部の2/3以上となったもの、及び通直な主幹をもつ樹木については、樹高のおおむね1/3以上の主幹が枯れたものとする。この場合枯枝の判定については、確実に前記同様の状態となることが想定されるものも含むものとする。
- (3) 枯死または、形姿不良の判定は、発注者と受注者が**立会**の上行うものとし、植替えの時期については、発注者と**協議**するものとする。
- (4) 暴風、豪雨、豪雪、洪水、高潮、地震、地滑り、落盤、笠井、騒乱、暴動等の店災により流失、折損、倒木した場合にはこの限りではない。

第11節 道路附属施設工

2-11-1 一般事項

1. 適用工種

本節は、道路附属施設工として、道路附属物工、その他これらに類する工種について定める。

2. 異常時の処置

受注者は、道路附属施設については、設計図書に基づいて施工するものとし、障害物がある場合などは監督員と協議しなければならない。

3. 適用規定

受注者は、道路附属施設工の施工にあたっては、道路標識・区画線及び道路表示に関する命令及びこれらに関する基準等によらなければならない。

2-11-2 道路附属物工

道路附属物工の施工については、第1編 3 3 10 道路附属物工の規定によるものとする。

第12節 橋梁附属物工

2-12-1 一般事項

本節は、橋梁附属物工として、伸縮装置工その他これらに類する工種について定める。

2-12-2 伸縮装置工

伸縮装置工の施工については、第1編 3 3 25 伸縮装置工の規定による。

第3章 橋梁下部

第1節 適用

1. 適用工種

本章は、林道工事における工場製作工、工場製品輸送工、道路土工、軽量盛土工、橋台工、RC橋脚工、鋼製橋脚工、護岸基礎工、矢板護岸工、法覆護岸工、擁壁護岸工、仮設工その他これらに類する工種について適用する。

2. 適用規定（1）

道路土工、仮設工は、第1編第3章第4節道路土工、第1編第3章第11節仮設工の規定による。

3. 適用規定（2）

工場製品輸送工は、第1編第3章第9節工場製品輸送工の規定による。

4. 適用規定（3）

本章に特に定めのない事項については、第1編共通編の規定による。

第2節 適用すべき諸基準

受注者は、設計図書において特に定めのない事項については、下記の基準類による。これにより難しい場合は、監督員の承諾を得なければならない。なお、基準類と設計図書に相違がある場合は、原則として設計図書の規定に従うものとし、疑義がある場合は監督員と協議しなければならない。

日本道路協会	道路橋示方書・同解説（Ⅰ共通編 Ⅱ鋼橋編）	（平成24年3月）
日本道路協会	道路橋示方書・同解説（Ⅰ共通編 Ⅳ下部構造編）	（平成24年3月）
日本道路協会	道路橋示方書・同解説（Ⅴ耐震設計編）	（平成24年3月）
日本道路協会	鋼道路橋施工便覧	（平成27年3月）
日本道路協会	道路橋支承便覧	（平成16年4月）
日本道路協会	鋼道路橋防食便覧	（平成26年3月）
日本道路協会	道路橋補修便覧	（昭和54年2月）
日本道路協会	杭基礎施工便覧	（平成27年3月）
日本道路協会	杭基礎設計便覧	（平成27年3月）
日本道路協会	鋼管矢板基礎設計施工便覧	（平成9年12月）
日本道路協会	道路土工要綱	（平成21年6月）
日本道路協会	道路土工 擁壁工指針	（平成24年7月）
日本道路協会	道路土工 カルバート工指針	（平成22年3月）
日本道路協会	道路土工 仮設構造物工指針	（平成11年3月）
林野庁	林道技術基準	（平成23年4月）

第3節 工場製作工

3-3-1 一般事項

1. 適用工種

本節は、工場製作工として、刃口金物製作工、鋼製橋脚製作工、アンカーフレーム製作工、工場塗装工その他これらに類する工種について定める。

2. 施工計画書

受注者は、原寸、工作、溶接、仮組立に関する事項を施工計画書へ記載しなければならない。
なお、設計図書に示されている場合または設計図書に関して監督員の承諾を得た場合は、上記項目の全部または一部を省略することができるものとする。

3. 鋼製巻尺（1）

受注者は、JIS B 7512（鋼製巻尺）の1級に合格した鋼製巻尺を使用しなければならない。なお、これにより難しい場合は、設計図書に関して監督員の承諾を得るものとする。

4. 鋼製巻尺（2）

受注者は、現場と工場の鋼製巻尺の使用にあたって、温度補正を行わなければならない。

5. 名簿の整備

受注者は、溶接作業に従事する溶接工の名簿を整備し、監督員の請求があった場合は速やかに提示しなければならない。

6. 欠損部の補修

受注者は、欠陥部の補修を行わなければならない。

7. 材料使用時の注意（1）

受注者は、鋳鉄品及び鋳鋼品の使用にあたって、設計図書に示す形状寸法のもので、応力上問題のあるキズおよび著しいひずみ並びに内部欠陥がないものを使用しなければならない。

8. 材料使用時の注意（2）

主要部材とは主構造と床組、二次部材とは主要部材以外の二次的な機能を持つ部材をいうものとするものとする。

9. 適用規定

受注者は、工場製作工の施工については、道路橋示方書・同解説（Ⅱ鋼橋編）18章 施工の規定によらなければならない。

3-3-2 刃口金物製作工

刃口金物製作工の施工については、第1編 3 13 3 桁製作工の規定による。

3-3-3 鋼製橋脚製作工

1. 適用規定（1）

鋼製橋脚製作工の施工については、第1編 3 13 3 桁製作工の規定による。

2. 接合部の製作

受注者は、アンカーフレームと本体部（ベースプレート）との接合部の製作にあたっては、両者の関連を確認して行わなければならない。

3. 適用規定（2）

製品として購入するボルト・ナットについては、第1編 2 7 6 ボルト用鋼材の規定による。また、工場にて製作するボルト・ナットの施工については、設計図書によらなければならない。

4. 鋼製橋脚隅角部

- (1) 隅角部の柱と梁のフランジの交線となる溶接部でのせん断遅れによる応力集中を緩和させるため、原則として、柱と梁の角部の腹板にフィレットを設けるものとする。
- (2) 施工計画書には、良好な溶接品質が確保できる施工が行われることが確認できるように必要な事項について記述するものとする。
- (3) 完全溶込み溶接継手では、当面、溶接止端部の仕上げを行うものとする。
- (4) やむを得ない場合を除き、裏当金付溶接継手を用いないものとする。
- (5) 完全溶込み溶接継手の施工にあたっては、良好な溶接品質を確保するため裏はつりを徹底するものとする。
- (6) 完全溶込み溶接継手の溶接われについては、疑わしい場合には、磁粉探傷法による検査を徹底するものとする。

第14編 林道編 第3章 橋梁下部

- (7) 完全溶込み溶接継手の内部きずについては、原則として全線にわたって超音波探傷試験による検査を実施するものとする。
- (8) 超音波探傷試験では、当面、検出レベルをL/2線として内部きずの実寸法を1mm単位で評価しその最大値がt（板厚）/3以下の場合を合格とする。
- (9) 完全溶込み溶接継手について、製作途中に補修を行った場合には、その範囲や方法等の履歴を記録するものとする。
- (10) 仮組立検査を実施する場合においては、要求される溶接品質を満足していることを確認するため、抜取りにより、完全溶込み溶接継手の超音波探傷試験を実施するものとする。

3-3-4 アンカーフレーム製作工

アンカーフレーム製作工の施工については、第1編 3 13 8 アンカーフレーム製作工の規定による。

3-3-5 工場塗装工

工場塗装工の施工については、第1編 3 13 11工場塗装工の規定による。

第4節 工場製品輸送工**3-4-1 一般事項**

本節は、工場製品輸送工として、輸送工その他これらに類する工種について定める。

3-4-2 輸送工

輸送工の施工については、第1編 3 9 2 輸送工の規定による。

第5節 軽量盛土工**3-5-1 一般事項**

本節は、軽量盛土工として、軽量盛土工その他これらに類する工種について定める。

3-5-2 軽量盛土工

軽量盛土工の施工については、第1編 3 12 2 軽量盛土工の規定による。

第6節 橋台工**3-6-1 一般事項**

本節は、橋台工として、作業土工、既製杭工、場所打杭工、深礎工、オープンケーソン基礎工、ニューマチックケーソン基礎工、橋台躯体工、地下水位低下工、その他これらに類する工種について定める。

3-6-2 作業土工（床掘り・埋戻し）

作業土工の施工については、第1編 3 3 3 作業土工（床掘り・埋戻し）の規定による。

3-6-3 既製杭工

既製杭工の施工については、第1編 3 4 4 既製杭工の規定による。

3-6-4 場所打杭工

場所打杭工の施工については、第1編 3 4 5 場所打杭工の規定による。

3-6-5 深礎工

深礎工の施工については、第1編 3 4 6 深礎工の規定による。

3-6-6 オープンケーソン基礎工

オープンケーソン基礎工の施工については、第1編 3 4 7 オープンケーソン基礎工の規定による。

3-6-7 ニューマチックケーソン基礎工

ニューマチックケーソン基礎工の施工については、第1編 3 4 8 ニューマチックケーソン基礎工の規定による。

3-6-8 躯体工**1. 基礎材の施工**

受注者は、基礎材の施工については、**設計図書**に従って、床掘り完了後（割ぐり石基礎には割ぐり石に切込砕石などの間隙充填材を加え）締固めなければならない。

2. 均しコンクリートの施工

受注者は、均しコンクリートの施工については、沈下、滑動、不陸などが生じないようにしなければならない。

3. 防錆処置

受注者は、鉄筋を露出した状態で工事を完了する場合には、防錆のため鉄筋にモルタルペーストを塗布しなければならない。これ以外の施工方法による場合は、**設計図書**に関して**監督員の承諾**を得なければならない。

4. 適用規定

受注者は、支承部の箱抜き施工については、「道路橋支承便覧 第5章 支承部の施工」（日本道路協会、平成16年4月）の規定による。これ以外の施工方法による場合は、**設計図書**に関して**監督員の承諾**を得なければならない。

5. 塩害対策

受注者は、海岸部での施工については、塩害に対して十分注意して施工しなければならない。

6. モルタル仕上げ

受注者は、支承部を箱抜きにした状態で工事を完了する場合は、箱抜き部分に中詰砂を入れて薄くモルタル仕上げしなければならない。ただし、継続して上部工事を行う予定がある場合やこれ以外による場合は、**設計図書**に関して**監督員と協議**しなければならない。

7. 目地材の施工

受注者は、目地材の施工については、**設計図書**によらなければならない。

8. 水抜きパイプの施工

受注者は、水抜きパイプの施工については、**設計図書**に従い施工するものとし、コンクリート打設後、水抜き孔の有効性を**確認**しなければならない。

9. 吸出し防止材の施工

受注者は、吸出し防止材の施工については、水抜きパイプから橋台背面の土が流失しないように施工しなければならない。

10. 有孔管の施工

受注者は、有孔管の施工については、溝の底を突き固めた後、有孔管及び集水用のフィルター材を埋設しなければならない。有孔管及びフィルター材の種類、規格については、**設計図書**によらなければならない。

3-6-9 地下水位低下工

地下水位低下工の施工については、第1編 3 11 8 地下水位低下工の規定による。

第7節 RC橋脚工

3-7-1 一般事項

本節は、RC橋脚工として、作業土工、既製杭工、場所打杭工、深礎工、オープンケーソン基礎工、ニューマチックケーソン基礎工、鋼管矢板基礎工、橋脚躯体工、地下水位低下工その他これらに類する工種について定める。

3-7-2 作業土工（床掘り・埋戻し）

作業土工の施工については、第1編 3 3 3 作業土工（床掘り・埋戻し）の規定による。

3-7-3 既製杭工

既製杭工の施工については、第1編 3 4 4 既製杭工の規定による。

3-7-4 場所打杭工

場所打杭工の施工については、第1編 3 4 5 場所打杭工の規定による。

3-7-5 深礎工

深礎工の施工については、第1編 3 4 6 深礎工の規定による。

3-7-6 オープンケーソン基礎工

オープンケーソン基礎工の施工については、第1編 3 4 7 オープンケーソン基礎工の規定による。

3-7-7 ニューマチックケーソン基礎工

ニューマチックケーソン基礎工の施工については、第1編 3 4 8 ニューマチックケーソン基礎工の規定による。

3-7-8 鋼管矢板基礎工

鋼管矢板基礎工の施工については、第1編 3 4 9 鋼管矢板基礎工の規定による。

3-7-9 橋脚躯体工

RC躯体工の施工については、第14編 3 6 8 躯体工の規定による。

3-7-10 地下水位低下工

地下水位低下工の施工については、第1編 3 11 8 地下水位低下工の規定による。

第8節 鋼製橋脚工

3-8-1 一般事項

1. 適用工種

本節は、鋼製橋脚工として作業土工、既製杭工、場所打杭工、深礎工、オープンケーソン基礎工、ニューマチックケーソン基礎工、鋼管矢板基礎工、橋脚フーチング工、橋脚架設工、現場継手工、現場塗装工、地下水位低下工その他これらに類する工種について定める。

2. 陸上での鋼製橋脚工

本節は、陸上での鋼製橋脚工について定めるものとし、海上での施工については、設計図書の規定による。

3-8-2 作業土工（床掘り・埋戻し）

作業土工の施工については、第1編 3 3 3 作業土工（床掘り・埋戻し）の規定による。

3-8-3 既製杭工

既製杭工の施工については、第1編 3 4 4 既製杭工の規定による。

3-8-4 場所打杭工

場所打杭工の施工については、第1編 3 4 5 場所打杭工の規定による。

3-8-5 深礎工

深礎工の施工については、第1編 3 4 6 深礎工の規定による。

3-8-6 オープンケーソン基礎工

オープンケーソン基礎工の施工については、第1編 3 4 7 オープンケーソン基礎工の規定による。

3-8-7 ニューマチックケーソン基礎工

ニューマチックケーソン基礎工の施工については、第1編 3 4 8 ニューマチックケーソン基礎工の規定による。

3-8-8 鋼管矢板基礎工

鋼管矢板基礎工の施工については、第1編 3 4 9 鋼管矢板基礎工の規定による。

3-8-9 橋脚フーチング工**1. 基礎材の施工**

受注者は、基礎材の施工については、**設計図書**に従って、床掘り完了後（割ぐり石基礎には割ぐり石に切込砕石などの間隙充填材を加え）締固めなければならない。

2. 均しコンクリートの施工

受注者は、均しコンクリートの施工については、沈下、滑動、不陸などが生じないようにしなければならない。

3. 施工計画書

受注者は、アンカーフレームの架設方法を施工計画書に記載しなければならない。

4. 適用規定

受注者は、アンカーフレームの架設については、「鋼道路橋施工便覧IV架設編第3章架設工法」（日本道路協会、昭和60年2月）による。コンクリートの打込みによって移動することがないように据付け方法を定め、施工計画書に記載しなければならない。

また、フーチングのコンクリート打設が終了するまでの間、アンカーボルト・ナットが損傷を受けないように保護しなければならない。

5. アンカーフレーム注入モルタルの施工

受注者は、アンカーフレーム注入モルタルの施工については、アンカーフレーム内の防錆用として、中詰グラウト材を充填しなければならない。中詰めグラウト材は、プレミックスタイプの膨張モルタル材を使用するものとし、品質は、**設計図書**による。

6. フーチングの箱抜き施工

受注者は、フーチングの箱抜きの施工については、「道路橋支承便覧 第5章 支承部の施工」（日本道路協会、平成16年4月）の規定による。これ以外の施工方法による場合は、**設計図書**に関して**監督員の承諾**を得なければならない。

7. 塩害対策

受注者は、海岸部での施工については、塩害に対して十分注意して施工しなければならない。

第14編 林道編 第3章 橋梁下部

3-8-10 橋脚架設工

1. 適用規定

受注者は、橋脚架設工の施工については、第1編 3 14 3 架設工（クレーン架設）、「道路橋示方書（Ⅱ鋼橋編）・同解説 18章施工」（日本道路協会、平成24年3月）の規定による。これ以外の施工方法による場合は、**設計図書**に関して**監督員の承諾**を得なければならない。

2. 仮締めボルト

受注者は、部材の組立てに使用する仮締めボルトとドリフトピンの合計をその箇所連結ボルト数の1/2以上とし、架設応力に耐えるだけの仮締めボルトとドリフトピンを用いなければならない。

3. 異常時の処置

受注者は、組立て中に損傷があった場合、速やかに**監督員に連絡**した後、取換えまたは補修等の処置を講じなければならない。

4. 地耐力の確認

受注者は、ベント設備・ベント基礎については、架設前にベント設置位置の地耐力を**確認**しておかなければならない。

5. 架設用吊金具の処理方法

受注者は、架設用吊金具の処理方法として、鋼製橋脚の橋脚梁天端に設置した架設用吊金具及び外から見える架設用吊金具は切断後、平滑に仕上げなければならない。その他の橋脚内面等に設置した架設用吊金具はそのまま残すものとする。

6. 水抜孔有効径の確認

受注者は、中込コンクリート打設後、水抜孔の有効性を**確認**しなければならない。

7. モルタル充填

受注者は、ベースプレート下面に無収縮モルタルを充填しなければならない。使用する無収縮モルタルはプレミックスタイプとし、無収縮モルタルの品質は**設計図書**によるものとする。

3-8-11 現場継手工

1. 適用規定（1）

現場継手工の施工については、第1編 3 3 24 現場継手工の規定による。

2. 適用規定（2）

受注者は、**現場継手工**の施工については、「道路橋示方書（Ⅱ鋼橋編）・同解説 18章施工」（日本道路協会、平成24年3月）、「鋼道路橋施工便覧Ⅳ架設編 第2章架設工事」（日本道路協会、昭和60年2月）の規定による。これ以外による場合は、**設計図書**に関して**監督員の承諾**を得なければならない。

3. 名簿の整備

受注者は、溶接作業に従事する溶接工の名簿を整備し、**監督員**の請求があった場合は速やかに提示しなければならない。

3-8-12 現場塗装工

現場塗装工の施工については、第1編 3 3 33 現場塗装工の規定による。

3-8-13 地下水位低下工

地下水位低下工の施工については、第1編 3 11 8 地下水位低下工の規定による。

第9節 護岸基礎工

3-9-1 一般事項

1. 適用工種

本節は、護岸基礎工として作業土工、基礎工、矢板工、土台基礎工その他これらに類する工種について定める。

2. 水位、潮位の観測

受注者は、護岸基礎工の施工においては、水位、潮位の観測を必要に応じて実施しなければならない。

3-9-2 作業土工（床掘り・埋戻し）

作業土工の施工については、第1編 3 3 3 作業土工（床掘り・埋戻し）の規定による。

3-9-3 基礎工

基礎工の施工については、第1編 3 4 3 基礎工（護岸）の規定による。

3-9-4 矢板工

矢板工の施工については、第1編 3 3 4 矢板工の規定による。

3-9-5 土台基礎工

土台基礎工の施工については、第1編 3 4 2 土台基礎工の規定による。

第10節 矢板護岸工

3-10-1 一般事項

1. 適用工種

本節は、矢板護岸工として作業土工、笠コンクリート工、矢板工その他これらに類する工種について定める。

2. 水位、潮位の観測

受注者は、矢板護岸工の施工においては、水位、潮位の観測を必要に応じて実施しなければならない。

3-10-2 作業土工（床掘り・埋戻し）

作業土工の施工については、第1編 3 3 3 作業土工（床掘り・埋戻し）の規定による。

3-10-3 笠コンクリート工

笠コンクリートの施工については、第1編 3 3 21 笠コンクリート工の規定による。

3-10-4 矢板工

矢板工の施工については、第1編 3 3 4 矢板工の規定による。

第11節 法覆護岸工

3-11-1 一般事項

1. 適用工種

本節は、法覆護岸工としてコンクリートブロック工、護岸付属物工、緑化ブロック工、環境護岸ブロック工、石積（張）工、法枠工、多自然型護岸工、吹付工、植生工、覆土工、羽口工その他これらに類する工種について定める。

2. 水位、潮位の観測

受注者は、法覆護岸工の施工においては、水位、潮位の観測を必要に応じて実施しなければならない。

3. コンクリートの施工

受注者は、法覆護岸工のコンクリート施工に際して、水中打込みを行ってはならない。

4. 表面仕上げ

受注者は、コンクリート張の表面を「コテ・ハケ」等により仕上げるものとし、モルタルによる仕上げを行ってはならない。

5. 目地の位置

受注者は、法覆護岸工の施工に際して、目地の施工位置は設計図書のとおりに行わなければならない。

6. 施工目地間隔

コンクリートのり張の施工目地間隔は、設計図書に示す場合を除き2m程度とする。伸縮目地は、設計図書に示す場合を除き10m程度とするものとする。

7. 裏込め材の施工

受注者は、法覆護岸工の施工に際して、裏込め材は、締固め機械等を用いて施工しなければならない。

8. 遮水シートの設置

受注者は、法覆護岸工の施工に際して、遮水シートを設置する場合は、法面を平滑に仕上げから布設しなければならない。また、シートの重ね合わせ及び端部の接着はずれ、はく離等のないように施工しなければならない。

9. 吸出し防止シートの重ね代

吸出し防止シートの重ね代は10cm以上とし、設計図書に示された場合を除き縫合わせしなくてもよいものとする。

3-11-2 コンクリートブロック工

コンクリートブロック工の施工については、第1編 3 5 3 コンクリートブロック工の規定による。

3-11-3 護岸付属物工

1. 適用規定（1）

横帯コンクリート、小口止、縦帯コンクリート、巻止コンクリート、平張コンクリートの施工については、第1編第5章無筋・鉄筋コンクリートの規定による。

2. 適用規定（2）

小口止矢板の施工については、第1編 3 3 4 矢板工の規定による。

3. 施工上の注意

プレキャスト横帯コンクリート、プレキャスト小口止、プレキャスト縦帯コンクリート、プレキャスト巻止コンクリートの施工については、基礎との密着をはかり、接合面が食い違わないように施工しなければならない。

3-11-4 緑化ブロック工

緑化ブロック工の施工については、第1編 3 5 4 緑化ブロック工の規定による。

3-11-5 環境護岸ブロック工

環境護岸ブロック工の施工については、第1編 3 5 3 コンクリートブロック工の規定による。

3-11-6 石張り・石積み工

石積（張）工の施工については、第1編 3 5 5 石積（張）工の規定による。

3-11-7 法枠工

法枠工の施工については、第1編 3 15 4 法枠工の規定による。

3-11-8 多自然型護岸工

多自然型護岸工の施工については、第1編 3 3 27 多自然型護岸工の規定による。

3-11-9 吹付工

吹付工の施工については、第1編 3 15 3 吹付工の規定による。

3-11-10 植生工

植生工の施工については、第1編 3 15 2 植生工の規定による。

3-11-11 覆土工

覆土工の施工については、第1編第4章第3節河川土工・海岸土工・砂防土工の規定による。

3-11-12 羽口工

羽口工の施工については、第1編 3 3 28 羽口工の規定による。

第12節 擁壁護岸工**3-12-1 一般事項****1. 適用工種**

本節は、擁壁護岸工として作業土工、場所打擁壁工、プレキャスト擁壁工その他これらに類する工種について定める。

2. 水位、潮位の観測

受注者は、擁壁護岸工の施工においては、水位、潮位の観測を必要に応じて実施しなければならない。

3-12-2 作業土工（床掘り・埋戻し）

作業土工の施工については、第1編 3 3 3 作業土工（床掘り・埋戻し）の規定による。

3-12-3 場所打擁壁工

場所打擁壁工の施工については、第1編第5章無筋・鉄筋コンクリートの規定による。

3-12-4 プレキャスト擁壁工

プレキャスト擁壁工の施工については、第1編 3 16 2 プレキャスト擁壁工の施工による。

第4章 鋼橋上部

第1節 適用

1. 適用工種

本章は、林道工事における工場製作工、工場製品輸送工、鋼橋架設工、橋梁現場塗装工、床版工、橋梁付属物工、鋼橋足場等設置工、仮設工その他これらに類する工種について適用する。

2. 適用規定（1）

仮設工は、第1編第3章第11節仮設工の規定による。

3. 適用規定（2）

本章に特に定めのない事項については、第1編共通編の規定による。

第2節 適用すべき諸基準

受注者は、設計図書において特に定めのない事項については、下記の基準類による。これにより難しい場合は、監督員の承諾を得なければならない。なお、基準類と設計図書に相違がある場合は、原則として設計図書の規定に従うものとし、疑義がある場合は監督員と協議しなければならない。

日本道路協会	道路橋示方書・同解説（Ⅰ共通編 Ⅱ鋼橋編）	（平成24年3月）
日本道路協会	道路橋示方書・同解説（Ⅴ耐震設計編）	（平成24年3月）
日本道路協会	鋼道路橋施工便覧	（平成27年3月）
日本道路協会	鋼道路橋設計便覧	（昭和55年8月）
日本道路協会	道路橋支承便覧	（平成16年4月）
日本道路協会	鋼道路橋防食便覧	（平成26年3月）
日本道路協会	道路照明施設設置基準・同解説	（平成19年10月）
日本道路協会	防護柵の設置基準・同解説	（平成20年1月）
日本道路協会	立体横断施設技術基準・同解説	（昭和54年1月）
日本道路協会	鋼道路橋の細部構造に関する資料集	（平成3年7月）
日本道路協会	道路橋床版防水便覧	（平成19年3月）
日本道路協会	鋼道路橋の疲労設計指針	（平成14年3月）
林野庁	林道技術基準	（平成23年4月）

第3節 工場製作工

4-3-1 一般事項

1. 適用工種

本節は、工場製作工として桁製作工、検査路製作工、鋼製伸縮継手製作工、落橋防止装置製作工、鋼製排水管製作工、橋梁用防護柵製作工、橋梁用高柵製作工、横断歩道橋製作工、橋歴板、アンカーフレーム製作工、工場塗装工その他これらに類する工種について定める。

2. 施工計画書

受注者は、原寸、工作、溶接、仮組立に関する事項を施工計画書へ記載しなければならない。

なお、設計図書に示されている場合または設計図書に関して監督員の承諾を得た場合は、上記項目の全部または一部を省略することができるものとする。

3. 名簿の整備

受注者は、溶接作業に従事する溶接工の名簿を整備し、監督員の請求があった場合は速やかに提示しなければならない。

4. 使用材料のキズ、ひずみ等

受注者は、鋳鉄品及び鋳鋼品の使用にあたって、設計図書に示す形状寸法のもので、応力上問題のあるキズまたは著しいひずみ及び内部欠陥がないものを使用しなければならない。

5. 主要部材

主要部材とは、主構造と床組、二次部材とは、主要部材以外の二次的な機能を持つ部材をいうものとする。

4-3-2 材料

材料については、第1編 3 13 2 材料の規定による。

4-3-3 桁製作工

桁製作工の施工については、第1編 3 13 3 桁製作工の規定による。

4-3-4 検査路製作工

検査路製作工の施工については、第1編 3 13 4 検査路製作工の規定による。

4-3-5 鋼製伸縮継手製作工

鋼製伸縮継手製作工については、第1編 3 13 5 鋼製伸縮継手製作工の規定による。

4-3-6 落橋防止装置製作工

落橋防止装置製作工については、第1編 3 13 6 落橋防止装置製作工の規定による。

4-3-7 鋼製排水管製作工

鋼製排水管製作工については、第1編 3 13 10 鋼製排水管製作工の規定による。

4-3-8 橋梁用防護柵製作工

橋梁用防護柵製作工については、第1編 3 13 7 橋梁用防護柵製作工の規定による。

4-3-9 橋梁用高欄製作工

橋梁用高欄製作工については、第1編 3 13 7 橋梁用防護柵製作工の規定による。

4-3-10 橋歴板

橋歴板は、JIS H 2202（鋳物用銅合金地金）、JIS H 5120（銅及び銅合金鋳物）の規定による。

4-3-11 アンカーフレーム製作工

アンカーフレーム製作工の施工については、第1編 3 13 3 桁製作工の規定による。

4-3-12 工場塗装工

工場塗装工の施工については、第1編 3 13 11 工場塗装工の規定による。

第4節 工場製品輸送工

4-4-1 一般事項

本節は、工場製品輸送工として、輸送工その他これらに類する工種について定める。

4-4-2 輸送工

輸送工の施工については、第1編 3 9 2 輸送工の規定による。

第5節 鋼橋架設工

4-5-1 一般事項

1. 適用工種

本節は鋼橋架設工として地組工、架設工（クレーン架設）、架設工（ケーブルクレーン架設）、架設工（ケーブルエレクション架設）、架設工（架設桁架設）、架設工（送出し架設）、架設工（トラベラークレーン架設）、支承工、現場継手工その他これらに類する工種について定める。

2. 検測

受注者は、架設準備として下部工の橋座高及び支承間距離の検測を行い、その結果を監督員に提示しなければならない。なお、測量結果が設計図書に示されている数値と差異を生じた場合は、監督員に測量結果を速やかに提出し指示を受けなければならない。

3. 上部工への影響確認

受注者は、架設にあたっては、架設時の部材の応力と変形等を十分検討し、上部工に対する悪影響が無いことを確認しておかなければならない。

4. 架設に用いる仮設備及び架設用機材

受注者は、架設に用いる仮設備及び架設用機材については、工事中の安全を確保できる規模と強度を有することを確認しなければならない。

5. 架設計画書

受注者は、鋼橋の架設にあたっては、次の事項を記載した架設計画書を提出しなければならない。

- (1) 使用材料
- (2) 使用機械
- (3) 架設方法
- (4) 労務計画
- (5) 安全衛生計画

4-5-2 材料

1. 仮設構造物の材料の選定

受注者は、設計図書に定めた仮設構造物の材料の選定にあたっては、次の各項目について調査し、材料の品質・性能を確認しなければならない。

- (1) 仮設物の設置条件（設置期間、荷重頻度等）
- (2) 関係法令
- (3) 部材の腐食、変形等の有無に対する条件（既往の使用状態等）

2. 仮設構造物の点検、調整

受注者は、仮設構造物の基礎は、支持、転倒、滑動に対して安定であるとともに、その変位が上部構造から決まる許容変位量を超えないように点検し、調整するものとする。

3. 仮設構造物の設計

受注者は、仮設構造物の基礎の変位（鉛直、水平、傾き）が上部構造、その他に重大な損傷を与えるおそれがある場合には、本体構造物の基礎と同等の設計を行わなければならない。

4. 部材の運搬

受注者は、部材の運搬中及び積み卸しに際し、過度の応力、変形又は損傷を与えないようにしなければならない。

5. 鋼部材の変形、腐食

受注者は、架設時にしようする鋼部材に変形、腐食のある場合には、監督員に報告するとともに、次の各号によらなければならない。

- (1) 著しい変形、腐食のある部材は、交換するか補修を行うものとする。

- (2) 変形は、部材長の1/1000以下に矯正して使用するものとする。なお、架設時の許容応力度は、道路橋示方書の規定によるものとする。

4-5-3 地組工

1. 地組部材の仮置き

地組部材の仮置きについては、第1編 3 14 2 地組工及び下記の規定によるものとする。

- (1) 現場において部材の仮置きをする場合、部材は地面から10cm以上の高さに仮置きするものとする。

2. 地組立

地組立については、第1編 3 14 2 地組工及び下記の規定によるものとする。

- (1) 部材の組立てを、組立て記号、所定の組立て順序に従って正確に行うものとする。
 (2) 部材の接触面は、組立てに先立って清掃するものとする。
 (3) 部材の組立てに使用する仮締めボルトとドリフトピンの合計はその箇所連結ボルト数の1/3程度を用いるのを標準とし、そのうち1/3以上をドリフトピンとするものとする。
 (4) 受注者は本締めに先立って、橋の形状が設計に適合することを確認し、その結果を監督員に提出するものとする。

4-5-4 架設工（クレーン架設）

1. 地耐力の確認

地耐力の確認については、第1編 3 14 3 架設工（クレーン架設）の規定による。

2. 桁架設

桁架設については、第1編 3 14 3 架設工（クレーン架設）及び下記の規定によるものとする。

- (1) 架設作業を行うにあたっては、クレーン架設に必要な架設地点の地耐力等安全性について検討するものとする。
 (2) 架設クレーンの規格については橋体のブロック質量・現場継手位置、現場のベント設置可能位置、架設順序、輸送等を考慮して、決定するものとする。

3. ベント

ベントについては、第1編 3 14 3 架設工（クレーン架設）の規定による。

4. 現道上における架設

現道上における架設については、第1編 3 14 3 架設工（クレーン架設）の規定による。

4-5-5 架設工（ケーブルクレーン架設）

1. 一般事項（1）

受注者は、ケーブルクレーンの施工にあたっては、つり荷荷重を考慮した適切な施設構造とすると共に、過積載とならないよう十分考慮しなければならない。

2. 一般事項（2）

アンカーフレームは、ケーブルの最大張力方向に据付けるものとする。特に、据付け誤差があると付加的に曲げモーメントが生じるので正しい方向、位置に設置するものとする。また、受注者は、落石のおそれのある箇所では、落石防止の対策を講じなければならない。

ワイヤーロープの末端が、ソケットではなくクリップ止めの場合には、張力増加に伴ってワイヤー径が小さくなるため、適時増締めを行うものとする。また、クリップ数及び取付け方法は、鋼道路橋施工便覧の規定によるものとする。

3. 法令遵守

受注者は、ケーブルクレーンの施工にあたっては、関係法令を遵守しなければならない。

4. クレーンの運転

ケーブルクレーンの運転は、運転に必要な安全教育を受けた者が行わなければならない。

5. アンカー設備・鉄塔基礎

受注者は、アンカー設備・鉄塔基礎について、鉄塔基礎地盤やアンカーで前面土圧を考慮している場合は、降雨による流水に対して安全対策を施さなければならない。

また、鉄塔基礎、アンカー等は取り壊しの必要性の有無も考慮して計画時に十分検討するものとする。

6. ウインチの設置

受注者は、ウインチの設置については、次の各号に留意しなければならない。

- (1) 主索直下、作業索の内角とならない場所に設置する。
- (2) 落石、出水などの被害を受けない場所に設置する。

7. 標示及び標識

受注者は、標示及び標識を作業現場の見やすい位置に設置しなければならない。

8. 支柱の作設

受注者は、支柱の作設にあたっては、まず第一に安全上の見地から、使用される支柱や伐根等が十分な強度を有するものを使用しなければならない。

9. ガイドブロック

受注者は、ガイドブロックの取り付けにあたっては、支柱の損傷及び折損の防止のために、あて木を使用し、台付けロープを腹一回以上巻き、両端のアイ部に取り付けなければならない。

また、台付ロープの強度及び夾角を適正なものとしなければならない。

内角に立ち入る必要がある箇所ではワイヤーロープ、ガイドブロックの飛来防止対策を講じなければならない。

10. ガイライン

受注者は、ガイラインの取り付けにあたっては、次の各号に留意しなければならない。

- (1) ガイラインはゆるみのないように2本以上張り、各ブロックの取り付け位置より上部になるように取り付ける。
- (2) ガイラインを張る方向は、支柱に対する角度によって決め、主索の前方向と後方角を見定めて適正に取り付ける。
- (3) 真上から見た主索の固定方向に対するガイラインの角度は、原則として30度以上とし、柱に対するガイラインの角度は45度以上60度以下とする。
- (4) ガイラインを立木や根株に固定する場合は、2回以上（腹2巻）巻きつけたうえ、クリップ等を適切に使用し、確実に取り付ける。

11. サドルブロック

受注者は、サドルブロックの取り付けにあたっては、荷下ろし盤台に対し、スカイラインが必要十分な高さを保ち得る位置に取り付けなければならない。

12. 向柱

受注者は、向柱には、ウインチのドラムから出る全ての作業索が通過し、これらの作業索に働く張力によって複雑な荷重がかかるので、ガイラインの取り付け方向や本数を良く検討しなければならない。

13. 主索

受注者は、ケーブルクレーンの主索については、荷重に耐えられる太さのものを使用しなければならない。

14. ワイヤーロープの廃棄

受注者は、ワイヤーロープの廃棄については、諸法規に基づき、適正に行わなければならない。

15. 緊張度の確認

受注者は、主索を張り上げた際には、必ずその緊張度を調べ中央垂下比が適正值であることを確認しなければならない。また、主索の緊張度は作業中に変化することがあるので、使用期間中に必要な場合において、点検を行い緊張度を確認し、変化が生じた時に適宜緊張度を調整し、常に適正な緊張度を保つようにしなければならない。

16. 地耐力の確認

受注者は、ベント設備・ベント基礎については、架設前にベント設置位置の地耐力の安全性を確かめておかなければならない。

17. 耐風対策等

受注者は、桁架設について、ケーブル式架設は風の影響を受けやすいため、架設時期は十分検討し決定しなければならない。やむを得ず台風時期に架設する場合には、受注者は、耐風対策等の対策を講じるものとする。

4-5-6 架設工（ケーブルエレクション架設）

架設工（ケーブルエレクション架設）の施工については、第1編 3 14 5 架設工（ケーブルエレクション架設）の規定による。

4-5-7 架設工（架設桁架設）

架設工（架設桁架設）の施工については、第1編 3 14 6 架設工（架設桁架設）の規定による。

4-5-8 架設工（送出し架設）

架設工（送出し架設）の施工については、第1編 3 14 7 架設工（送出し架設）の規定による。

4-5-9 架設工（トラベラークレーン架設）

架設工（トラベラークレーン架設）の施工については、第1編 3 14 8 架設工（トラベラークレーン架設）の規定による。

4-5-10 支承工

1. 一般事項

受注者は、支承工の施工については、「道路橋支承便覧 第5章 支承部の施工」（日本道路協会、平成16年4月）による。これにより難しい場合は、監督員の承諾を得なければならない。

2. 無収縮モルタル

支承に使用する無収縮モルタルの配合は表4-5のとおりとする。

表4-5 無収縮モルタルの配合（1m³当り）

名称	規格	単位	数量
無収縮材	セメント系 プレミックスタイプ	kg	1,875
水		ℓ	(338)

(注) 上表にはロスを含む

なお、無収縮モルタルの品質規格の参考値を表4-6に示す。

第14編 林道編 第4章 鋼橋上部

表4-6 無収縮モルタルの品質規格(参考値)

項目	規格	試験方法
コンシステンシー (流下時間)	セメント系：8±2秒	J ₁₄ ロート試験
ブリージング	混りませ2時間後	JIS A 1123
凝結時間	始発：1時間以上 終結：10時間以内	ASTM C 403
膨脹収縮率	材令7日で収縮なし	土木学会「膨脹材を用いた充填モルタルの施工要領」付属書
圧縮強度	材令3日：25N/mm ² 以上 材令28日：44N/mm ² 以上	JIS A 1108 供試体 径5cm 高さ10cm

4-5-11 現場継手工

現場継手工の施工については、第1編 3 3 24 現場継手工の規定による。

第6節 橋梁現場塗装工

4-6-1 一般事項

1. 適用工種

本節は、橋梁現場塗装工として現場塗装工その他これらに類する工種について定める。

2. 作業者

受注者は、同種塗装工事に従事した経験を有する塗装作業者を工事に従事させなければならない。

3. 施工上の注意

受注者は、作業中に鉄道・道路・河川等に塗料等が落下しないようにしなければならない。

4-6-2 材料

現場塗装の材料については、第1編 3 13 2 材料の規定による。

4-6-3 現場塗装工

現場塗装工の施工については、第1編 3 3 33 現場塗装工の規定による。

第7節 床版工

4-7-1 一般事項

本節は、床版工として床版工その他これらに類する工種について定める。

4-7-2 床版工

1. 打設計画

受注者は、コンクリートの打設計画（順序・方法・打数量）について施工計画書へ記載する。

2. 鉄筋コンクリート床版

鉄筋コンクリート床版については、第1編 3 19 2 床版工及び下記の規定によるものとする。

- (1) 型枠及び支保工は、たわみを考慮するとともに、型枠の表面は平滑とし、型枠相互及び型枠と主桁の間に隙間及びずれが生じないようにするものとする。
- (2) コンクリートは、打設計画で定めた位置で打継ぎしなければならない。

- (3) 連続桁の床版コンクリートの打込み順序は、桁、床版に有害な変形、内部応力が残らないように、径間中央部を支点部付近より先行して打込むものとする。
- (4) 単純桁の床版コンクリートは、連続して打込むものとする。やむを得ず打継目を設ける必要がある場合は、**監督員の承諾**を得るものとする。
- (5) コンクリート打込み中、絶えず床版厚さを**確認**し、また、鉄筋及び型枠の状況について監視するものとする。打ち込み後は、コンクリート表面が乾燥しないようにし、所定の期間、養生を行わなければならない。
- (6) 工事完了時には、鋼桁下フランジの上面や橋脚天端にコンクリート片、木片等の異物を残さないよう十分に清掃するものとする。また、足場及び支保工解体時に主桁に損傷を与えた場合は、ただちに**監督員と協議**するものとする。

3. 鋼床版

鋼床版については、第1編 3 19 2 床版工及び下記の規定によるものとする。

- (1) 縦リブの最小板厚は、8mmとするものとする。ただし、腐食環境が良好な場合は、閉断面立てリブの最小板厚を6mmとすることができるものとする。

第8節 橋梁付属物工

4-8-1 一般事項

本節は、橋梁付属物工として伸縮装置工、落橋防止装置工、排水装置工、地覆工、橋梁用防護柵工、橋梁用高欄工、検査路工、銘板工その他これらに類する工種について定める。

4-8-2 伸縮装置工

伸縮装置工の施工については、第1編 3 3 25 伸縮装置工の規定による。

4-8-3 落橋防止装置工

受注者は、**設計図書**に基づいて落橋防止装置を施工しなければならない。

4-8-4 排水装置工

受注者は、排水桝の設置にあたっては、路面（高さ、勾配）及び排水桝水抜き孔と床版上面との通水性並びに排水管との接合に支障のないよう、所定の位置、高さ、水平、鉛直性を確保して据付けなければならない。

4-8-5 地覆工

受注者は、地覆については、橋の幅員方向最端部に設置しなければならない。

4-8-6 橋梁用防護柵工

受注者は、橋梁用防護柵工の施工については、**設計図書**に従い、正しい位置、勾配、平面線形に設置しなければならない。

4-8-7 橋梁用高欄工

受注者は、鋼製高欄の施工については、**設計図書**に従い、正しい位置、勾配、平面線形に設置しなければならない。また、原則として、橋梁上部工の支間の支保工をゆるめた後でなければ施工を行ってはならない。

4-8-8 検査路工

受注者は、検査路工の施工については、**設計図書**に従い、正しい位置に設置しなければならない。

第14編 林道編 第4章 鋼橋上部

4-8-9 銘板工

銘板工の施工は、第1編 3 3 26 銘板工及び下記の規定による。

- (1) 受注者は、橋銘板の設置については、路線の起点側より終点側に向って左側にひらがな橋名、右側に完成年月を記載して配置しなければならない。

第9節 鋼橋足場等設置工**4-9-1 一般事項**

本節は、鋼橋足場等設置工として橋梁足場工、橋梁防護工、昇降用設備工その他これらに類する工種について定める。

4-9-2 橋梁足場工

受注者は、足場設備の設置について、**設計図書**において特に定めのない場合は、河川や道路等の管理条件を踏まえ、**本体工事**の品質・性能等の確保に支障のない形式等によって施工しなければならない。

4-9-3 橋梁防護工

受注者は、歩道あるいは供用道路上等に足場設備工を設置する場合には、必要に応じて交通の障害とならないよう、板張防護、シート張防護などを行わなければならない。

4-9-4 昇降用設備工

受注者は、登り栈橋、工事用エレベーターの設置について、**設計図書**において特に定めのない場合は、河川や道路等の管理条件を踏まえ、**本体工事**の品質・性能等の確保に支障のない形式等によって施工しなければならない。

第5章 コンクリート橋上部

第1節 適用

1. 適用工種

本章は、林道工事における工場製作工、工場製品輸送工、PC橋工、プレビーム桁橋工、PCホロースラブ橋工、RCホロースラブ橋工、PC版桁橋工、PC箱桁橋工、PC片持箱桁橋工、PC押出し箱桁橋工、橋梁付属物工、コンクリート橋足場等設備工、仮設工その他これらに類する工種について適用する。

2. 適用規定（1）

仮設工は、第1編第3章第11節仮設工の規定による。

3. 適用規定（2）

本章に特に定めのない事項については、第1編共通編の規定による。

第2節 適用すべき諸基準

受注者は、設計図書において特に定めのない事項については、下記の基準類による。これにより難しい場合は、監督員の承諾を得なければならない。なお、基準類と設計図書に相違がある場合は、原則として設計図書の規定に従うものとし、疑義がある場合は監督員と協議しなければならない。

日本道路協会	道路橋示方書・同解説（Ⅰ共通編 Ⅲコンクリート橋編）	（平成24年3月）
日本道路協会	道路橋示方書・同解説（Ⅴ耐震設計編）	（平成24年3月）
日本道路協会	道路橋支承便覧	（平成16年4月）
土木学会	プレストレストコンクリート工法設計施工指針	（平成3年4月）
日本道路協会	コンクリート道路橋設計便覧	（平成6年2月）
日本道路協会	コンクリート道路橋施工便覧	（平成10年1月）
日本道路協会	防護柵の設置基準・同解説	（平成20年1月）
日本道路協会	道路照明施設設置基準・同解説	（平成19年10月）
建設省土木研究所	プレキャストブロック工法によるプレストレストコンクリート 道路橋設計・施工指針（案）	（平成7年12月）
国土開発技術研究センター	プレビーム合成げた橋設計施工指針	（平成9年7月）
林野庁	林道技術基準	（平成23年4月）

第3節 工場製作工

5-3-1 一般事項

1. 適用工種

本節は、工場製作工としてプレビーム用桁製作工、橋梁用防護柵製作工、鋼製伸縮継手製作工、検査路製作工、工場塗装工、鋳造費その他これらに類する工種について定めるものとする。

2. 施工計画書

受注者は、原寸、工作、溶接、仮組立に関する事項を施工計画書へ記載しなければならない。なお、設計図書に示されている場合または設計図書に関して監督員の承諾を得た場合は、上記項目の全部または一部を省略することができる。

3. 検測

受注者は、JIS B 7512（鋼製巻尺）の1級に合格した鋼製巻尺を使用しなければならない。なお、これにより難しい場合は、設計図書について監督員の承諾を得るものとする。

第14編 林道編 第5章 コンクリート橋上部

4. 温度補正

受注者は、現場と工場の鋼製巻尺の使用にあたって、温度補正を行わなければならない。

5-3-2 プレベーム用桁製作工

プレベーム用桁製作工については、第1編 3 13 9 プレベーム用桁製作工の規定による。

5-3-3 橋梁用防護柵製作工

橋梁用防護柵製作工の施工については、第1編 3 13 7 橋梁用防護柵製作工の規定による。

5-3-4 鋼製伸縮継手製作工

鋼製伸縮継手製作工の施工については、第1編 3 13 5 鋼製伸縮継手製作工の規定による。

5-3-5 検査路製作工

検査路製作工の施工については、第1編 3 13 4 検査路製作工の規定による。

5-3-6 工場塗装工

工場塗装工の施工については、第1編 3 13 11 工場塗装工の規定による。

5-3-7 橋歴板

橋歴板は、JIS H 2202（鋳物用銅合金地金）、JIS H 5120（銅及び銅合金鋳物）の規定による。

第4節 工場製品輸送工

5-4-1 一般事項

本節は、工場製品輸送工として、輸送工その他これらに類する工種について定める。

5-4-2 輸送工

輸送工の施工については、第1編 3 9 2 輸送工の規定による。

第5節 PC橋工

5-5-1 一般事項

1. 適用工種

本節は、PC橋工としてプレテンション桁製作工（購入工）、ポストテンション桁製作工、プレキャストセグメント製作工（購入工）、プレキャストセグメント主桁組立工、支承工、架設工（クレーン架設）、架設工（架設桁架設）、床版・横組工、落橋防止装置工その他これらに類する工種について定める。

2. 施工計画書

受注者は、コンクリート橋の製作工について施工計画書へ次の事項を記載しなければならない。

- (1) 使用材料（セメント、骨材、混和材料、鋼材等の品質、数量）
- (2) 施工方法（鉄筋工、型枠工、PC工、コンクリート工等）
- (3) 主桁製作設備（機種、性能、使用期間等）
- (4) 型枠
- (5) 労務計画（職種、人員、作業期間、資格等）
- (6) 安全衛生計画（公害防止策を含む）
- (7) 試験並びに品質管理計画（作業中の管理、検査、維持方法等）

3. シースの施工

受注者は、シースの施工については、セメントペーストの漏れない構造とし、コンクリート打設時の圧力に耐える強度を有するものを使用しなければならない。

4. 定着具及び接続具の使用

受注者は、定着具及び接続具の使用については、定着または接続されたP C鋼材がJISまたは設計図書に規定された引張荷重値に達する前に有害な変形を生じたり、破壊することのないような構造及び強さを有するものを使用しなければならない。

5. P C鋼材両端のねじの使用

受注者は、P C鋼材両端のねじの使用については、JIS B 0205（一般用メートルねじ）に適合する転造ねじを使用しなければならない。

6. 検測

受注者は、架設準備として下部工の橋座高及び支承間距離の検測を行いその結果を監督員に提示しなければならない。なお、測量結果が設計図書に示されている数値と差異を生じた場合は、監督員に測量結果を速やかに提出し指示を受けなければならない。

7. 架設に用いる仮設備及び架設用機材

受注者は、架設に用いる仮設備及び架設用機材については、工事目的物の品質・性能に係る安全性が確保できる規模と強度を有することを確認しなければならない。

5-5-2 プレテンション桁製作工（購入工）

プレテンション桁製作工（購入工）の施工については、第1編 3 3 13 プレテンション桁製作工（購入工）の規定による。

5-5-3 ポストテンション桁製作工

ポストテンション桁製作工の施工については、第1編 3 3 14 ポストテンション桁製作工の規定による。

5-5-4 プレキャストセグメント製作工（購入工）

プレキャストブロック購入については、第1編 3 3 13 プレテンション桁製作工（購入工）の規定による。

5-5-5 プレキャストセグメント桁組立工

プレキャストセグメント主桁組立工については、第1編 3 3 15 プレキャストセグメント主桁組立工の規定による。

5-5-6 支承工

支承工の施工については、「道路橋支承便覧 第5章 支承部の施工」（日本道路協会、平成16年4月）の規定による。これにより難しい場合は、監督員の承諾を得なければならない。

5-5-7 架設工（クレーン架設）

架設工（クレーン架設）については、第1編 3 14 3 架設工（クレーン架設）の規定による。

5-5-8 架設工（架設桁架設）

桁架設については、第1編 3 14 6 架設工（架設桁架設）の規定による。

5-5-9 床版・横組工

横締め鋼材・横締め緊張・横締めグラウトがある場合の施工については、第1編 3 3 14 ポストテンション桁製作工の規定による。

第14編 林道編 第5章 コンクリート橋上部

5-5-10 落橋防止装置工

受注者は、設計図書に基づいて落橋防止装置を施工しなければならない。

第6節 プレビーム桁橋工

5-6-1 一般事項

1. 適用工種

本節は、プレビーム桁橋工としてプレビーム桁製作工（現場）、支承工、架設工（クレーン架設）、架設工（架設桁架設）、床版・横組工、局部（部分）プレストレス工、床版・横桁工、落橋防止装置工その他これらに類する工種について定める。

2. 検測

受注者は、架設準備として下部工の橋座高及び支承間距離の検測を行いその結果を監督員に提示しなければならない。なお、測量結果が設計図書に示されている数値と差異を生じた場合は、監督員に測量結果を速やかに提出し指示を受けなければならない。

3. 安全性の確認

受注者は、架設に用いる仮設備及び架設用機材については、工事目的物の品質・性能に係る安全性が確保できる規模と強度を有することを確認しなければならない。

4. 施工計画書

受注者は、コンクリート橋の製作工について施工計画書へ次の事項を記載しなければならない。

- (1) 使用材料（セメント、骨材、混和材料、鋼材等の品質、数量）
- (2) 施工方法（鉄筋工、型枠工、PC工、コンクリート工等）
- (3) 主桁製作設備（機種、性能、使用期間等）
- (4) 試験ならびに品質管理計画（作業中の管理、検査等）

5. シースの施工

受注者は、シースの施工については、セメントペーストの漏れない構造とし、コンクリート打設時の圧力に耐える強度を有するものを使用しなければならない。

6. 定着具及び接続具伸使用

受注者は、定着具及び接続具伸の使用については、定着または接続されたPC鋼材がJISまたは設計図書に規定された引張荷重値に達する前に有害な変形を生じたり、破損することのないような構造及び強さを有するものを使用しなければならない。

7. PC鋼材両端のねじの使用

受注者は、PC鋼材両端のねじの使用については、JIS B 0205（一般用メートルねじ）に適合する転造ねじを使用しなければならない。

8. 現道上における架設

受注者は、現道上における架設については設計図書によるものとする。

5-6-2 プレビーム桁製作工（現場）

1. プレフレクション（応力導入）の施工

プレフレクション（応力導入）の施工については、下記の規定による。

- (1) 鋼桁のプレフレクションにあたっては、鋼桁の鉛直度を測定の上、ねじれが生じないようにするものとする。
- (2) 鋼桁のプレフレクションの管理を、荷重計の示度及び鋼桁のたわみ量によって行うものとする。なお、このときの荷重及びたわみ量の規格値は、表5-3の値とするものとする。

表5-3

項目	測定点	測定方法	単位	規格値
荷重計の示度		マンメーターの読み	t	±5%
鋼桁のたわみ量	支間中央	レベル及びスケール	mm	-1～+3mm

(3) 受注者は、プレフレクション管理計画を施工計画書へ記載するとともに、プレフレクションに先立ち、載荷装置のキャリブレーションを実施しなければならない。

2. リリース（応力解放）の施工

リリース（応力解放）の施工については、下記の規定による。

- (1) リリースを行うときの下フランジコンクリートの圧縮強度は、リリース直後にコンクリートに生じる最大圧縮応力度の1.7倍以上で、かつ設計基準強度の90%以上であることを確認する。なお、圧縮強度の確認は、構造物と同様な養生条件におかれた供試体を用いて行うものとする。
- (2) リリース時のコンクリートの材令は、5日以上とする。ただし、蒸気養生等特別な養生を行う場合は、受注者は、その養生方法等を施工計画書に記載の上、最低3日以上確保しなければならない。
- (3) 受注者は、リリース時導入応力の管理は、プレビーム桁のたわみ量により行わなければならない。なお、たわみ量の許容値は、設計値に対して±10%で管理するものとする。

3. ブロック工法

受注者は、ブロック工法において主桁を解体する場合は、適切な方法で添接部を無応力とした上で行わなければならない。

4. 地組工の施工

地組工の施工については、第1編 3-14-2 地組工の規定による。

5. 横桁部材の連結に使用する高力ボルト

横桁部材の連結に使用する高力ボルトについては、第1編 3-3-24 現場継手工の規定による。

6. 主桁製作設備の施工

受注者は、主桁製作設備の施工については、下記の規定による。

- (1) 主桁製作設備については、設計図書に示された固定点間距離に従って設けるものとする。
- (2) 支持台の基礎については、ベースコンクリートの設置等により有害な変形、沈下などが生じないようにするものとする。

5-6-3 支承工

支承工の施工については、「道路橋支承便覧 第5章 支承部の施工」（日本道路協会、平成16年4月）の規定による。これにより難しい場合は、監督員の承諾を得なければならない。

5-6-4 架設工（クレーン架設）

架設工（クレーン架設）の施工については、第1編 3-14-3 架設工（クレーン架設）の規定による。

5-6-5 架設工（架設桁架設）

架設工（架設桁架設）の施工については、第1編 3-14-6 架設工（架設桁架設）の規定による。

5-6-6 床版・横組工

横締め鋼材・横締め緊張・横締めグラウトがある場合の施工については、第1編 3-3-14 ポストテンション桁製作工の規定による。

5-6-7 局部（部分）プレストレス工

部分プレストレスの施工については、下記の規定によるものとする。

- (1) ブロック工法における部分プレストレスは、**設計図書**によるが、施工時期が設計と異なる場合は、**監督員の指示**による。
- (2) ブロック工法の添接部下フランジコンクリートには、膨張コンクリートを使用しなければならない。また、コンクリート打継面はレイタンス、ごみ、油など、付着に対して有害なものを取り除き施工するものとする。

5-6-8 床版・横桁工

1. 横桁部材の連結の施工

受注者は、横桁部材の連結の施工については、高力ボルトを使用することとし、第1編 3 3 24 現場継手工の規定による。これ以外による場合は、**設計図書**に関して**監督員**と**協議**しなければならない。

2. 床版および横桁のコンクリートの施工

受注者は、床版および横桁のコンクリートの施工については、主桁の横倒れ座屈に注意し施工しなければならない。

5-6-9 落橋防止装置工

落橋防止装置工の施工については、第1編 3 13 6 落橋防止装置製作工の規定による。

第7節 PCホロースラブ橋工

5-7-1 一般事項

1. 適用工種

本節は、PCホロースラブ橋工として架設支保工（固定）、支承工、PCホロースラブ製作工、落橋防止装置工その他これらに類する工種について定める。

2. 検測

受注者は、架設準備として下部工の橋座高及び支承間距離の検測を行いその結果を**監督員**に提示しなければならない。なお、測量結果が**設計図書**に示されている数値と差異を生じた場合は、**監督員**に測量結果を速やかに**提出**し**指示**を受けなければならない。

3. 架設に用いる仮設備及び架設用機材

受注者は、架設に用いる仮設備及び架設用機材については、工事目的物の品質・性能に係る安全性が確保できる規模と強度を有することを**確認**しなければならない。

4. 施工計画書

受注者は、コンクリート橋の製作工について施工計画書へ次の事項を記載しなければならない。

- (1) 使用材料（セメント、骨材、混和材料、鋼材等の品質、数量）
- (2) 施工方法（鉄筋工、型枠工、PC工、コンクリート工等）
- (3) 主桁製作設備（機種、性能、使用期間等）
- (4) 試験ならびに品質管理計画（作業中の管理、検査等）

5. シースの施工

受注者は、シースの施工については、セメントペーストの漏れない構造とし、コンクリート打設時の圧力に耐える強度を有するものを使用しなければならない。

6. 定着具及び接続具伸使用

受注者は、定着具及び接続具伸しようについては、定着または接続されたPC鋼材がJISまたは**設計図書**に規定された引張荷重値に達する前に有害な変形を生じたり、破損することのないような構造及び強さを有するものを使用しなければならない。

7. PC鋼材両端のねじの使用

受注者は、PC鋼材両端のねじの使用については、JIS B 0205（一般用メートルねじ）に適合する転造ねじを使用しなければならない。

8. 現道上における架設

受注者は、現道上における架設については設計図書によるものとする。

5-7-2 架設支保工（固定）

支保工及び支保工基礎の施工については、第1編第5章第8節型枠・支保の規定による。

5-7-3 支承工

1. 一般事項

支承工の施工については、「道路橋支承便覧 第5章 支承部の施工」（日本道路協会、平成16年4月）の規定による。これにより難しい場合は、監督員の承諾を得なければならない。

2. ゴム支承の材料

ゴム支承に使用させる弾性ゴムは、クロロプレン系合成ゴムとする。

3. 製造会社名

受注者は、支承の製造会社名をあらかじめ監督員に提出するものとする。

4. 無収縮モルタルの適用規定

無収縮モルタルの配合は、第14編 4 5 10 支承工の規定によるものとする。

5-7-4 PCホロースラブ製作工

PCホロースラブ製作工については、第1編 3 3 16 PCホロースラブ製作工の規定による。

5-7-5 落橋防止装置工

落橋防止装置工の施工については、第1編 3 13 6 落橋防止装置製作工の規定による。

第8節 RCホロースラブ橋工

5-8-1 一般事項

1. 適用工種

本節は、RCホロースラブ橋工として架設支保工（固定）、支承工、RC場所打ホロースラブ製作工、落橋防止装置工その他これらに類する工種について定める。

2. 検測

受注者は、架設準備として下部工の橋座高及び支承間距離の検測を行いその結果を監督員に提示しなければならない。なお、測量結果が設計図書に示されている数値と差異を生じた場合は、監督員に測量結果を速やかに提出し指示を受けなければならない。

3. 架設に用いる仮設備及び架設用機材

受注者は、架設に用いる仮設備及び架設用機材については、工事目的物の品質・性能に係る安全性が確保できる規模と強度を有することを確認しなければならない。

4. 施工計画書

受注者は、コンクリート橋の製作工について施工計画書へ次の事項を記載しなければならない。

- (1) 使用材料（セメント、骨材、混和材料、鋼材等の品質、数量）
- (2) 施工方法（鉄筋工、型枠工、PC工、コンクリート工等）
- (3) 主桁製作設備（機種、性能、使用期間等）
- (4) 試験ならびに品質管理計画（作業中の管理、検査等）

第14編 林道編 第5章 コンクリート橋上部

5. シースの施工

受注者は、シースの施工については、セメントペーストの漏れない構造とし、コンクリート打設時の圧力に耐える強度を有するものを使用しなければならない。

6. 定着具及び接続具伸使用

受注者は、定着具及び接続具使用については、定着または接続されたPC鋼材がJISまたは設計図書に規定された引張荷重値に達する前に有害な変形を生じたり、破損することのないような構造及び強さを有するものを使用しなければならない。

7. PC鋼材両端のねじの使用

受注者は、PC鋼材両端のねじの使用については、JIS B 0205（一般用メートルねじ）に適合する転造ねじを使用しなければならない。

5-8-2 架設支保工（固定）

支保工及び支保工基礎の施工については、第1編第5章第8節型枠・支保の規定による。

5-8-3 支承工

1. 一般事項

支承工の施工については、「道路橋支承便覧 第5章 支承部の施工」（日本道路協会、平成16年4月）の規定による。これにより難しい場合は、監督員の承諾を得なければならない。

2. ゴム支承の材料

ゴム支承に使用させる弾性ゴムは、クロロプレン系合成ゴムとする。

3. 製造会社名

受注者は、支承の製造会社名をあらかじめ監督員に提出するものとする。

4. 無収縮モルタルの適用規定

無収縮モルタルの配合は、第14編 4-5-10 支承工の規定によるものとする。

5-8-4 RC場所打ホロースラブ製作工

円筒型枠の施工については、第1編 3-3-16 PCホロースラブ製作工の規定による。

5-8-5 落橋防止装置工

落橋防止装置工の施工については、第1編 3-13-6 落橋防止装置製作工の規定による。

第9節 PC版桁橋工

5-9-1 一般事項

1. 適用工種

本節は、PC版桁橋工としてPC版桁製作工その他これらに類する工種について定める。

2. 施工計画書

受注者は、コンクリート橋の製作工について施工計画書へ次の事項を記載しなければならない。

- (1) 使用材料（セメント、骨材、混和材料、鋼材等の品質、数量）
- (2) 施工方法（鉄筋工、型枠工、PC工、コンクリート工等）
- (3) 主桁製作設備（機種、性能、使用期間等）
- (4) 試験ならびに品質管理計画（作業中の管理、検査等）

3. シースの施工

受注者は、シースの施工については、セメントペーストの漏れない構造とし、コンクリート打設時の圧力に耐える強度を有するものを使用しなければならない。

4. 定着具及び接続具伸使用

受注者は、定着具及び接続具伸しようについては、定着または接続されたP C鋼材がJISまたは設計図書に規定された引張荷重値に達する前に有害な変形を生じたり、破損することのないような構造及び強さを有するものを使用しなければならない。

5. P C鋼材両端のねじの使用

受注者は、P C鋼材両端のねじの使用については、JIS B 0205（一般用メートルねじ）に適合する転造ねじを使用しなければならない。

6. 現道上における架設

受注者は、現道上における架設については設計図書によるものとする。

5-9-2 P C版桁製作工

P C版桁製作工の施工については、第1編 3 3 17 P C箱桁製作工の規定による。

第10節 P C箱桁橋工

5-10-1 一般事項

1. 適用工種

本節は、P C箱桁橋工として架設支保工（固定）、支承工、P C箱桁製作工、落橋防止装置工その他これらに類する工種について定める。

2. 検測

受注者は、架設準備として下部工の橋座高及び支承間距離の検測を行いその結果を監督員に提示しなければならない。なお、測量結果が設計図書に示されている数値と差異を生じた場合は、監督員に測量結果を速やかに提出し指示を受けなければならない。

3. 架設に用いる仮設備及び架設用機材

受注者は、架設に用いる仮設備及び架設用機材については、工事目的物の品質・性能に係る安全性が確保できる規模と強度を有することを確認しなければならない。

4. 施工計画書

受注者は、コンクリート橋の製作工について施工計画書へ次の事項を記載しなければならない。

- (1) 使用材料（セメント、骨材、混和材料、鋼材等の品質、数量）
- (2) 施工方法（鉄筋工、型枠工、P C工、コンクリート工等）
- (3) 主桁製作設備（機種、性能、使用期間等）
- (4) 試験ならびに品質管理計画（作業中の管理、検査等）

5. シースの施工

受注者は、シースの施工については、セメントペーストの漏れない構造とし、コンクリート打設時の圧力に耐える強度を有するものを使用しなければならない。

6. 定着具及び接続具伸使用

受注者は、定着具及び接続具伸しようについては、定着または接続されたP C鋼材がJISまたは設計図書に規定された引張荷重値に達する前に有害な変形を生じたり、破損することのないような構造及び強さを有するものを使用しなければならない。

7. P C鋼材両端のねじの使用

受注者は、P C鋼材両端のねじの使用については、JIS B 0205（一般用メートルねじ）に適合する転造ねじを使用しなければならない。

8. 現道上における架設

受注者は、現道上における架設については設計図書によるものとする。

5-10-2 架設支保工（固定）

支保工及び支保工基礎の施工については、第1編第5章第8節型枠・支保の規定による。

第14編 林道編 第5章 コンクリート橋上部

5-10-3 支承工

1. 一般事項

支承工の施工については、「道路橋支承便覧 第5章 支承部の施工」（日本道路協会、平成16年4月）の規定による。これにより難しい場合は、監督員の承諾を得なければならない。

2. ゴム支承の材料

ゴム支承に使用させる弾性ゴムは、クロロプレン系合成ゴムとする。

3. 製造会社名

受注者は、支承の製造会社名をあらかじめ監督員に提出するものとする。

4. 無収縮モルタルの適用規定

無収縮モルタルの配合は、第14編 4 5 10 支承工の規定によるものとする。

5-10-4 PC箱桁製作工

PC箱桁製作工の施工については、第1編 3 3 17 PC箱桁製作工の規定による。

5-10-5 落橋防止装置工

落橋防止装置工の施工については、第1編 3 13 6 落橋防止装置製作工の規定による。

第11節 PC片持箱桁橋工

5-11-1 一般事項

1. 適用工種

本節は、PC片持箱桁橋工としてPC版桁製作工、支承工、架設工（片持架設）その他これらに類する工種について定める。

2. 検測

受注者は、架設準備として下部工の橋座高及び支承間距離の検測を行いその結果を監督員に提示しなければならない。なお、測量結果が設計図書に示されている数値と差異を生じた場合は、監督員に測量結果を速やかに提出し指示を受けなければならない。

3. 架設に用いる仮設備及び架設用機

受注者は、架設に用いる仮設備及び架設用機材については、工事目的物の品質・性能に係る安全性が確保できる規模と強度を有することを確認しなければならない。

4. 施工計画書

受注者は、コンクリート橋の製作工について施工計画書へ次の事項を記載しなければならない。

- (1) 使用材料（セメント、骨材、混和材料、鋼材等の品質、数量）
- (2) 施工方法（鉄筋工、型枠工、PC工、コンクリート工等）
- (3) 主桁製作設備（機種、性能、使用期間等）
- (4) 試験ならびに品質管理計画（作業中の管理、検査等）

5. シースの施工

受注者は、シースの施工については、セメントペーストの漏れない構造とし、コンクリート打設時の圧力に耐える強度を有するものを使用しなければならない。

6. 定着具及び接続具伸使用

受注者は、定着具及び接続具伸しようについては、定着または接続されたPC鋼材がJISまたは設計図書に規定された引張荷重値に達する前に有害な変形を生じたり、破損することのないような構造及び強さを有するものを使用しなければならない。

7. PC鋼材両端のねじの使用

受注者は、PC鋼材両端のねじの使用については、JIS B 0205（一般用メートルねじ）に適合する転造ねじを使用しなければならない。

8. 現道上における架設

受注者は、現道上における架設については設計図書によるものとする。

5-11-2 PC片持箱桁製作工

1. 適用規定（1）

コンクリート・PC鋼材・PC緊張の施工については、第1編 3 3 14 ポストテンション桁製作工の規定による。

2. 適用規定（2）

PCケーブルのPC固定・PC継手の施工については、第1編 3 3 16 PCホロースラブ製作工の規定による。

3. 適用規定（3）

受注者は、PC鋼棒のPC固定及びPC継手（普通継手・緊張端継手）がある場合は「プレストレストコンクリート工法設計施工指針 第6章施工」（土木学会、平成3年4月）の規定により施工しなければならない。

4. 適用規定（4）

横締め鋼材・横締め緊張・鉛直締め鋼材・鉛直締め緊張・グラウト等がある場合の施工については、第1編 3 3 14 ポストテンション桁製作工の規定による。

5-11-3 支承工

1. 一般事項

支承工の施工については、「道路橋支承便覧 第5章 支承部の施工」（日本道路協会、平成16年4月）の規定による。これにより難しい場合は、監督員の承諾を得なければならない。

2. ゴム支承の材料

ゴム支承に使用させる弾性ゴムは、クロロプレン系合成ゴムとする。

3. 製造会社名

受注者は、支承の製造会社名をあらかじめ監督員に提出するものとする。

4. 無収縮モルタルの適用規定

無収縮モルタルの配合は、第14編 4 5 10 支承工の規定によるものとする。

5-11-4 架設工（片持架設）

1. 適用規定（1）

作業車の移動については、第1編 3 14 3 架設工（クレーン架設）の規定による。

2. 仮支柱の使用

受注者は、仮支柱が必要な場合、有害な変形等が生じないものを使用しなければならない。

3. 適用規定（2）

支保工基礎の施工については、第1編第5章第8節型枠・支保の規定による。

第12節 PC押出し箱桁橋工

5-12-1 一般事項

1. 適用工種

本節は、PC押出し箱桁橋工としてPC押出し箱桁製作工、架設工（押出し架設）その他これらに類する工種について定める。

2. 検測

受注者は、架設準備として下部工の橋座高及び支承間距離の検測を行いその結果を監督員に提示しなければならない。なお、測量結果が設計図書に示されている数値と差異を生じた場合は、監督員に測量結果を速やかに提出し指示を受けなければならない。

第14編 林道編 第5章 コンクリート橋上部

3. 架設に用いる仮設備及び架設用機材

受注者は、架設に用いる仮設備及び架設用機材については、工事目的物の品質・性能に係る安全性が確保できる規模と強度を有することを**確認**しなければならない。

4. 施工計画書

受注者は、コンクリート橋の製作工について施工計画書へ次の事項を記載しなければならない。

- (1) 使用材料（セメント、骨材、混和材料、鋼材等の品質、数量）
- (2) 施工方法（鉄筋工、型枠工、PC工、コンクリート工等）
- (3) 主桁製作設備（機種、性能、使用期間等）
- (4) 試験ならびに品質管理計画（作業中の管理、検査等）

5. シースの施工

受注者は、シースの施工については、セメントペーストの漏れない構造とし、コンクリート打設時の圧力に耐える強度を有するものを使用しなければならない。

6. 定着具及び接続具伸使用

受注者は、定着具及び接続具伸しようについては、定着または接続されたPC鋼材がJISまたは設計図書に規定された引張荷重値に達する前に有害な変形を生じたり、破損することのないような構造及び強さを有するものを使用しなければならない。

7. PC鋼材両端のねじの使用

受注者は、PC鋼材両端のねじの使用については、JIS B 0205（一般用メートルねじ）に適合する転造ねじを使用しなければならない。

8. 現道上における架設

受注者は、現道上における架設については**設計図書**によるものとする。

5-12-2 PC押出し箱桁製作工

1. 適用規定（1）

コンクリート・PC鋼材・PC緊張の施工については、第1編 3 3 14 ポストテンション桁製作工の規定による。

2. 適用規定（2）

PCケーブルのPC固定・PC継手の施工については、第1編 3 3 16 PCホロースラブ製作工の規定による。

3. 適用規定（3）

受注者は、PC鋼棒のPC固定及びPC継手（普通継手・緊張端継手）がある場合は「プレストレストコンクリート工法設計施工指針 第6章施工」（土木学会、平成3年4月）の規定により施工しなければならない。

4. 適用規定（4）

横締め鋼材・横締め緊張・鉛直締め鋼材・鉛直締め緊張・グラウトがある場合施工については、第1編 3 3 14 ポストテンション桁製作工の規定による。

5. 主桁製作設備の施工

主桁製作設備の施工については、下記の規定による。

- (1) 主桁製作台の製作については、円滑な主桁の押出しができるような構造とする。
- (2) 主桁製作台を効率よく回転するために、主桁製作台の後方に、鋼材組立台を設置する。主桁製作台に対する鋼材組立台の配置については、**設計図書**によるが、これにより難しい場合は、**設計図書**に関して**監督員**と**協議**しなければならない。

5-12-3 架設工（押出し架設）

1. 手延べ桁と主桁との連結部の施工

受注者は、手延べ桁と主桁との連結部の施工については、有害な変形等が生じないことを**確認**しなければならない。

2. 仮支柱の使用

受注者は、仮支柱が必要な場合は、鉛直反力と同時に水平反力が作用する事を考慮して、有害な変形等が生じないものを使用しなければならない。

3. 滑り装置の高さ管理

受注者は、各滑り装置の高さについて、入念に管理を行わなければならない。

第13節 橋梁付属物工**5-13-1 一般事項**

本節は、橋梁付属物工として伸縮装置工、排水装置工、地覆工、橋梁用防護柵工、橋梁用高欄工、検査路工、銘板工その他これらに類する工種について定める。

5-13-2 伸縮装置工

伸縮装置工の施工については、第1編 3 3 25 伸縮装置工の規定による。

5-13-3 排水装置工

排水装置工の施工については、第14編 4 8 4 排水装置工の規定による。

5-13-4 地覆工

地覆工の施工については、第14編 4 8 5 地覆工の規定による。

5-13-5 橋梁用防護柵工

橋梁用防護柵工の施工については、第14編 4 8 6 橋梁用防護柵工の規定による。

5-13-6 橋梁用高欄工

橋梁用高欄工の施工については、第14編 4 8 7 橋梁用高欄工の規定による。

5-13-7 検査路工

検査路工の施工については、第14編 4 8 8 検査路工の規定による。

5-13-8 銘板工

銘板工の施工については、第1編 3 3 26 銘板工の規定による。

第14節 コンクリート橋足場等設置工**5-14-1 一般事項**

本節は、コンクリート橋足場等設置工として橋梁足場工、橋梁防護工、昇降用設備工その他これらに類する工種について定める。

5-14-2 橋梁足場工

橋梁足場工の施工については、第14編 4 9 2 橋梁足場工の規定による。

5-14-3 橋梁防護工

橋梁防護工の施工については、第14編 4 9 3 橋梁防護工の規定による。

5-14-4 昇降用設備工

昇降用設備工の施工については、第14編 4 9 4 昇降用設備工の規定による。

第15節 木造橋工

5-15-1 一般事項

1. 一般事項

本節は、丸太等による木げた橋等の施工、その他これらに類する工種について定めるものとする。

2. 適用規定

木造橋の施工に当たっては、契約図書、林道技術基準及びこれらに関連する諸基準等を適用するものとする。

3. 製材の寸法、仕上げ

受注者は、製材についてはすべて設計図書による寸法、形状のものとし、特に高欄、地覆、水操り木、その他美観上必要な箇所はかなな仕上げをしなければならない。

4. 圧縮材の仕口

受注者は、圧縮材の仕口については、接合面の密着を完全に行わなければならない。

5. 部材の方向

受注者は、特に指定しない限り、引張力及び圧縮力を受ける部材は、応力が繊維方向に働くようにし、せん断力を受ける部材は、その応力が繊維方向に直角に働くように使用しなければならない。

6. 防腐剤

受注者は、防腐剤を塗布する場合は、架設前に仕口、継手などの木材の接触部分に塗布しておかななければならない。

7. 金物類

受注者は、金物類はいずれも使用直前に付着した雑物、浮きさびなどを清掃し、必要に応じさび止め剤を塗布した上使用するものとする。

8. ボルト・ナット

ボルト、ナット、ネジ及びスクリュー等は、特に指定がない限りISO及びJIS規程によるものとする。

9. ボルトによる接合

受注者は、丸太材の側面に他材をボルトで締付けるには、特に指定されない限り、丸太材の接触面を最小15mmの深さまで削りならし、平面接触させるものとする。

10. ボルトの間隔

受注者は、ボルト間隔及びボルトの中心から縁端までの距離については、特に指定されない限り木材の繊維方向ではボルトの径の7倍以上、直角の方向ではボルトの径の2倍以上としなければならない。

11. 締付けボルトの穿孔径

受注者は、締付けボルトの穿孔径は、使用ボルトの径より1.5mm以上大きくしてはならない。

ただし、引張材の継手ボルトにあつては、使用ボルトの径と同一にしなければならない。

12. 打込ボルトの穿孔径

受注者は、打込ボルト及び木栓に対する穿孔径は、ボルト及び木栓の径より1.5mm小さくしなければならない。

ただし、小径の打込ボルトは穿孔をしないで打込むことができる。また、木栓は乾燥堅木を使用するものとする。

13. 釘

受注者は、釘については特に指定しない限り板等の厚さの2.5倍以上の長さのものを使用しなければならない。

5-15-2 材料**1. 丸太材**

受注者は、丸太材については、特に指定がない限り皮はぎの上使用しなければならない。

2. 角材

角材のうち重要でない部材は、材質良好なものに限り、一辺の30%までの丸みがあっても差し支えない。

3. 材料の乾燥

受注者は、材料加工後の乾燥収縮により、構造上欠陥を生ずるおそれのある部材については、あらかじめ十分乾燥した後加工しなければならない。

5-15-3 木げた橋**1. けた材の配置**

受注者は、けた材に太いものと細いものがある場合は、原則として太いけたを両端近くに配置するものとする。

2. 丸太材の加工

受注者は、主げたに丸太材を用いる場合は、丸太の中心から指定の厚さを計り出して上面を平らに削り、下面は副げた当たりを平らに削りならして取付けるものとする。

3. 副げたの加工

受注者は、副げたについては上端を平らに削り均して取付けなければならない。

4. 敷板

受注者は、敷板については間隙のないように張り詰め、両端木口を直角に切り、所定の金物で、けたに打付けなければならない。

5-15-4 橋台及び橋脚

受注者は、橋台及び橋脚については、第3章 橋梁下部に準じて施工しなければならない。

第6章 トンネル（NATM）

第1節 適用

1. 適用工種

本章は、林道工事における道路土工、トンネル掘削工、支保工、覆工、インバート工、坑内付帯工、坑門工、掘削補助工、仮設工その他これらに類する工種について適用する。

2. 適用規定（1）

道路土工は、第1編第4章第4節道路土工、仮設工は第1編第3章第11節仮設工の規定による。

3. 適用規定（2）

本章に特に定めのない事項については、第1編共通編の規定による。

4. トンネルの施工

受注者は、トンネルの施工にあたって、工事着手前に測量を行い、両坑口間の基準点との相互関係を**確認**の上、坑口付近に中心線及び施工面の基準となる基準点を設置しなければならない。

5. 測点

受注者は、測点をトンネルの掘削進行に伴って工事中に移動しないよう坑内に測点を設置しなければならない。

6. 検測

受注者は、坑内に設置された測点のうち、受注者があらかじめ定めた測点において掘削進行に従い、坑外の基準点から検測を行わなければならない。

7. 状況の観察

受注者は、施工中の地質、湧水、その他の自然現象、支保工覆工の変状の有無を観察するとともに、その記録を整備し、**監督員**の請求があった場合は速やかに**提示**しなければならない。

8. 異常時の処置

受注者は、施工中異常を発見した場合及び湧水、落盤その他工事に支障を与えるおそれのある場合には、工事を中止し、**監督員**と**協議**しなければならない。ただし、緊急を要する場合には応急措置をとった後、直ちにその措置内容を**監督員**に**連絡**しなければならない。

9. 坑内観察調査

受注者は、**設計図書**により、坑内観察調査等を行わなければならない。なお、地山条件等に応じて計測Bが必要と判断される場合は、**設計図書**に関して**監督員**と**協議**する。また、計測は、技術的知識、経験を有する現場責任者により、行わなければならない。なお、計測記録を整備保管し、**監督員**の請求があった場合は、速やかに**提示**しなければならない。

10. 火薬取扱主任者

受注者は、火薬取扱主任を定め、火薬取扱量、火薬取扱主任の経歴書を爆破による掘削の着手前に**監督員**に**提示**しなければならない。また、火薬取扱者は、関係法規を遵守しなければならない。

第2節 適用すべき諸基準

受注者は、**設計図書**において特に定めのない事項については、下記の基準類による。これにより難しい場合は、**監督員**の**承諾**を得なければならない。なお、基準類と**設計図書**に相違がある場合は、原則として**設計図書**の規定に従うものとし、疑義がある場合は**監督員**と**協議**しなければならない。

建設省	道路トンネル技術基準	(平成元年5月)
日本道路協会	道路トンネル技術基準（構造編）・同解説	(平成15年11月)
日本道路協会	道路トンネル技術基準（換気編）・同解説	(平成20年10月)
日本道路協会	道路トンネル非常用施設設置基準・同解説	(平成13年10月)

第14編 林道編 第6章 トンネル（NATM）

土木学会	トンネル標準示方書 山岳工法編・同解説	(平成18年7月)
土木学会	トンネル標準示方書 開削工法編・同解説	(平成18年7月)
土木学会	トンネル標準示方書 シールド工法編・同解説	(平成18年7月)
日本道路協会	道路トンネル観察・計測指針	(平成21年2月)
建設省	道路トンネルにおける非常用施設（警報装置）の標準仕様	(昭和43年12月)
建設省	道路トンネル非常用施設設置基準	(昭和56年4月)
日本道路協会	道路土工－擁壁工指針	(平成24年7月)
日本道路協会	道路土工－カルバート工指針	(平成22年3月)
日本道路協会	道路土工－仮設構造物工指針	(平成11年3月)
建設労働災害防止協会	ずい道等建設工事における換気技術指針 (換気技術の設計及び粉じん等の測定)	(平成24年3月)
日本道路協会	道路トンネル安全施工技術指針	(平成8年10月)
厚生労働省	ずい道等建設工事における粉じん対策に関するガイドライン	(平成23年3月)
林野庁	林道技術基準	(平成23年4月)

第3節 トンネル掘削工

6-3-1 一般事項

本節は、トンネル掘削として掘削工その他これらに類する工種について定める。

6-3-2 掘削工

1. 一般事項

受注者は、トンネル掘削により地山をゆるめないように施工するとともに、過度の爆破をさけ、余掘を少なくするよう施工しなければならない。

また、余掘が生じた場合は、受注者はこれに対する適切な処理を行うものとする。

2. 爆破後の処置

受注者は、爆破を行った後のトンネル掘削面のゆるんだ部分や浮石を除去しなければならない。

3. 騒音、振動の処置

受注者は、発破施工及び建設機械等に起因する騒音、振動によりその処置の必要が生じた場合には、設計図書に関して監督員と協議するものとする。

4. 防護施設

受注者は、爆破に際して、既設構造物に損傷を与えるおそれがある場合は、防護施設を設けなければならない。

5. 電気雷管使用の注意

受注者は、電気雷管を使用する場合は、爆破に先立って迷走電流の有無を調査し、迷走電流があるときは、その原因を取り除かねばならない。

6. トンネルの保守に必要な措置

受注者は、トンネル施工中における地山変状（断層等による異常土圧、突発湧水、崩壊現象等）が著しく、受注者の責に帰さない以下のトンネルの保守に必要な措置が生じた場合には、設計図書に関して監督員と協議するものとする。

- (1) 掘削に伴う地山の補強、地山の改良等
- (2) 支保パターンの変更
- (3) 内空断面の確保に伴う縫返し、支保工の盛り替え、切羽の鏡張り等の作業
- (4) 肌落ち、崩壊防止に鋼矢板等の使用が必要になった場合
- (5) 予期しない湧水、突出水に遭遇し、その排除等が必要になった場合

第14編 林道編 第6章 トンネル（NATM）

- (6) 地質確認、湧水確認、水抜等による先進ボーリングが必要になった場合
- (7) 変状に伴い根固めのコンクリート、仮巻、鉄筋補強等が必要になった場合

7. 断面確保

受注者は、**設計図書**に示された設計断面が確保されるまでトンネル掘削を行わなければならない。ただし、堅固な地山における吹付けコンクリートの部分的突出（原則として、覆工の設計巻厚の1/3以内。ただし、変形が収束したものに限る。）、鋼アーチ支保工及びロックボルトの突出に限り、**設計図書**に関して**監督員**の**承諾**を得て、設計巻厚線内にいれることができるものとする。

8. ずり処理

受注者は、トンネル掘削によって生じたずりを、**設計図書**または**監督員**の**指示**に従い処理しなければならない。

9. 岩区分の境界確認

受注者は、**設計図書**における岩区分（支保パターン含む）の境界を確認し、**監督員**の確認を受けなければならない。また、受注者は、**設計図書**に示された岩の分類の境界が現地の状況と一致しない場合は、**監督員**と**協議**する。

第4節 支保工

6-4-1 一般事項

1. 適用工種

本節は、支保工として吹付工、ロックボルト工、鋼製支保工、金網工、その他これらに類する工種について定める。

2. 施工時期

受注者は、鋼製支保工を余吹吹付けコンクリート施工後速やかに所定の位置に建て込み、一体化させ、地山を安定させなければならない。

3. 異常時の処置

受注者は、施工中、自然条件の変化等により、支保工に異常が生じた場合は、工事を中止し、**監督員**と**協議**しなければならない。ただし、緊急を要する場合には応急措置をとった後、直ちにその措置内容を**監督員**に**連絡**しなければならない。

4. 支保パターン

受注者は、支保パターンについては、**設計図書**によらなければならない。ただし、地山条件により、これにより難しい場合は、**設計図書**に関して**監督員**と**協議**しなければならない。

6-4-2 材料

1. 吹付コンクリートの材料及び配合

- (1) 受注者は、品質を確保するための急結性能をもつ急結剤を選ばなければならない。
- (2) 受注者は、大小粒が適度に混合している骨材を使用し、**設計図書**に示す強度が得られ、かつ、はね返りが少ない等、施工性のよいコンクリートが得られるよう配合を定めなければならない。
- (3) 吹付コンクリートの配合、品質基準は表6-1のとおりとする。

第14編 林道編 第6章 トンネル (NATM)

表6-1 吹付コンクリートの配合 (湿式) 及び品質基準

強度	W/C	単位セメント量		粗骨材最大寸法
σ_{28} 18N/mm ²	(56%)	(普通ポルトランドセメント) 360kg		(15mm)
急結材	砂	砕石		スランプ
セメント量の (5.5%)	(0.80m ³) (1086kg)	(0.47m ³) (675kg)		2.5cm …±1.0 5cm及6.5cm …±1.5 8cm～18cm以下 …±2.5 21cm …±1.5 (cm)

注：() 書きは参考値とする。

吹付コンクリートの強度試験資料については、土木学会基準の吹付コンクリートの強度試験用供試体の作り方 (案) によるものとする。

(4) 受注者は、配合を変更する必要がある場合には、設計図書に関して監督員と協議するものとする。

2. 定着剤

定着剤の示方配合は表6-2を標準とする。

表6-2 モルタル配合表

ボルトの種類	目標強度 (N/mm ²)	セメントの種類	水セメント比 (%)	フロー値(cm) 目標参考
定着材先充填型	9.8	普通ポルトランドセメント	35～40	(19.5×19.5)
定着材後注入型	9.8	超早強セメント	40	(19.5×19.5)

3. 鋼製支保工

鋼製支保工に使用する鋼材の種類は、S S 400材相当品以上のものとする。なお、鋼材の材質は、JIS G 3101 (一般構造用圧延鋼材) または、JIS G 3106 (溶接構造用圧延鋼材) の規格による。

4. ロックボルト

ロックボルトの種別、規格は、設計図書によらなければならない。

5. 継ぎ材

継ぎ材 (タイロット) の材質はJIS G 3112熱間圧延棒鋼1種 (SR235) とする。

6. さや管

鋼製支保工に使用するさや管はJIS G 3444一般構造用炭素鋼鋼管2種 (STK400) とする。

7. ボルト等

鋼製支保及びタイロットに使用する六角ボルトはJIS B 1180、六角ナットはJIS B 1181、座金はJIS B 1256によるものとする。

8. 金網工に使用する材料

金網工に使用する材料は、JIS G 3551 (溶接金網) で150mm×150mm×径5mmの規格による。

9. 金網の止めピン

金網の止めピンはφ 9mm鉄筋同等とする。

6-4-3 吹付工

1. 吹付コンクリートの施工

受注者は、吹付コンクリートの施工については、湿式方式としなければならない。

2. 地山との密着

受注者は、吹付けコンクリートを浮石等を取り除いた後に、吹付けコンクリートと地山が密着するように速やかに一層の厚さが15cm以下で施工しなければならない。ただし、坑口部及び地山分類に応じた標準的な組み合わせ以外の支保構造においてはこの限りでないものとする。

3. 吹付け

受注者は、吹付けコンクリートの施工については、はね返りをできるだけ少なくするために、吹付けノズルを吹付け面に直角に保ち、ノズルと吹付け面との距離及び衝突速度が適正になるように行わなければならない。また、材料の閉塞を生じないように行わなければならない。

4. 仕上がり面

受注者は、吹付けコンクリートの施工については、仕上がり面が平滑になるように行わなければならない。鋼製支保工がある場合には、吹付けコンクリートと鋼製支保工とが一体になるように吹付ける。また、鋼製支保工の背面に空隙が残らないように吹付けるものとする。

5. 打継ぎ部の吹付け

受注者は、打継ぎ部に吹付ける場合は、吹付完了面を清掃した上、湿潤にして施工しなければならない。

6-4-4 ロックボルト工

1. ロックボルト挿入

受注者は、吹付けコンクリート完了後、速やかに掘進サイクル毎に削孔し、ボルト挿入前にくり粉が残らないように清掃しロックボルトを挿入しなければならない。

2. 定着長

受注者は、設計図書に示す定着長が得られるように、ロックボルトを施工しなければならない。なお、地山条件や穿孔の状態、湧水状況により、設計図書に示す定着長が得られない場合には、定着材料や定着方式等について設計図書に関して監督員と協議しなければならない。

3. ナット緊結

受注者は、ロックボルトの定着後、ベアリングプレートが掘削面や吹付けコンクリート面に密着するようにナットで緊結しなければならない。

プレストレスを導入する場合には、設計図書に示す軸力が導入できるように施工するものとする。

4. 定着方式

受注者は、ロックボルトを定着する場合の定着方式は、全面接着方式とし、定着材は、ドライモルタルとしなければならない。なお、地山の岩質・地質・窄孔の状態等からこれにより難しい場合は、定着方式・定着材について設計図書に関して監督員と協議しなければならない。

5. 降伏点耐力の算定

降伏点耐力の算定は次の式による。

降伏点耐力 $\text{ロックボルト降伏点強度} (\sigma_y) \times \text{ネジ部等の有効断面積} (A_s)$

$$A_s = (\pi/4) \times (d - 0.93829p)^2$$

d おねじの外径（ねじの呼び径）（mm）

p ねじのピッチ（mm）

6. 穿孔深さ

ロックボルトの穿孔深さは 50mm程度を限界（管理目標値とし規格値ではない）とし、受注者は、防水シート施工時に切断等の必要がないよう施工しなければならない。

7. 清掃

受注者は、ロックボルトの使用前に、有害な錆、油その他の異物が残らないように清掃してから使用しなければならない。

8. 観察測定

受注者は、日常の坑内観察時にロックボルト施工後の状況を観察し、異常（ナット破損、ベアリングプレート交換等）が認められた場合には、速やかに現場測定を行い、対応を検討し設計図書に関して監督員と協議するものとする。

6-4-5 鋼製支保工

1. 鋼製支保工使用時の確認

受注者は、鋼製支保工を使用する場合は施工前に加工図を作成して設計図書との確認をしなければならない。なお、曲げ加工は、冷間加工により正確に行うものとし、他の方法による場合には監督員の承諾を得る。また、溶接、穴あけ等にあたっては素材の材質を害さないようにする。

2. 地山の安定

受注者は、鋼製支保工を余吹吹付けコンクリート施工後速やかに所定の位置に建て込み、一体化させ、地山を安定させなければならない。

3. 鋼製支保工の建込み

受注者は、鋼製支保工を切羽近くにトンネル掘削後速やかに建て込まなければならない。

4. 鋼製支保工の転倒防止

受注者は、鋼製支保工の転倒を防止するために、設計図書に示されたつなぎ材を設け、締付けなければならない。

6-4-6 金網工

受注者は、金網を設置する場合は吹付けコンクリート第一層の施工後に、吹付けコンクリートに定着するように配置し、吹付け作業によって移動、振動等が起こらないよう固定しなければならない。また、金網の継目は15cm（一目以上）以上重ね合わせなければならない。

第5節 覆工

6-5-1 一般事項

1. 適用工種

本節は、覆工として覆工コンクリート工、側壁コンクリート工、床版コンクリート工、トンネル防水工その他これらに類する工種について定める。

2. 覆工の施工時期

受注者は、覆工の施工時期について、地山、支保工の挙動等を考慮し、決定するものとし、覆工開始の判定要領を施工計画書に記載するとともに判定資料を整備保管し、監督員の請求があった場合は速やかに提示しなければならない。

3. 覆工厚の変化箇所

受注者は、覆工厚の変化箇所には設計覆工厚を刻示するものとし、取付位置は起点より終点に向かって左側に設置しなければならない。なお、覆工厚が設計図書に示されていない場合は監督員の指示により設置しなければならない。刻示方法は、図6-1を標準とする。

4. 刻示

受注者は、覆工厚が同一の場合は、起点及び終点に刻示しなければならない。

第14編 林道編 第6章 トンネル（NATM）

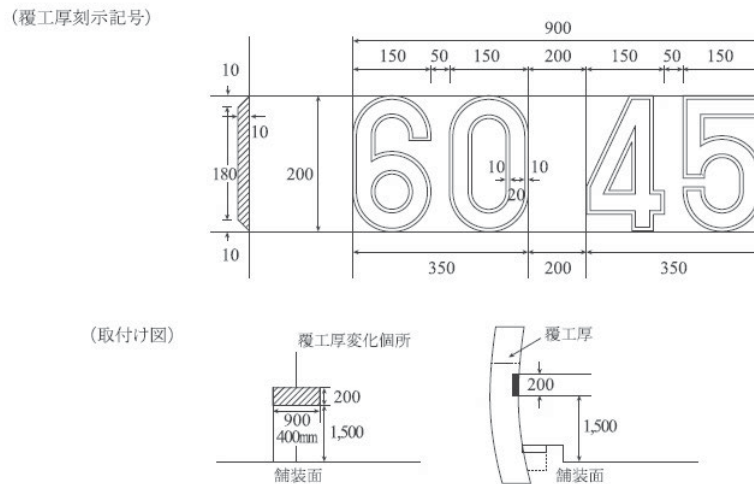


図 6 - 1

6-5-2 材料

1. 防水シート

防水工に使用する防水シートは、厚さ0.8mm以上のビニールシート等で表6-3に示す規格に適合するものとする。

表 6 - 3 防水シートの規格

項 目	試 験 方 法	規 格
比 重	JIS K 6773 (20°C)	0.90~0.95
引張強さ (kgf/cm)	〃	160以上
伸 び (%)	〃	600以上
引裂強さ (kgf/cm)	JIS K 6301 (20°C)	50以上

2. 透水性緩衝材

透水性緩衝材は3mm以上、重量は300g/m²以上とする。

3. 覆工コンクリートに使用するコンクリートの規格

覆工コンクリートに使用するコンクリートの規格は、設計図書によらなければならない。

6-5-3 覆工コンクリート工

1. 運搬機械

受注者は、トラックミキサーまたはアジテーター付き運搬機を用いてコンクリートを運搬するものとする。これ以外の場合、異物の混入、コンクリートの材料分離が生じない方法としなければならない。

2. コンクリートの打込み

受注者は、コンクリートの打込みにあたり、コンクリートが分離を起こさないように施工するものとし、左右対称に水平に打設し、型枠に偏圧を与えないようにしなければならない。

3. コンクリートの締固め

受注者は、コンクリートの締固めにあたっては、棒状バイブレータを用い、打込み後速やかに締め固めなければならない。ただし、棒状バイブレータの使用が困難で、かつ型枠に近い場所には型枠バイブレータを使用して確実に締め固めなければならない。

4. 新旧コンクリートの密着

受注者は、レイタンス等を取り除くために覆工コンクリートの打継目を十分清掃し、新旧コンクリートの密着を図らなければならない。

5. 妻型枠の施工

受注者は、妻型枠の施工にあたり、コンクリートの圧力に耐えられる構造とし、モルタル漏れのないように取り付けなければならない。

6. 覆工コンクリートの施工

受注者は、覆工コンクリートの施工にあたっては、硬化に必要な温度及び湿度条件を保ち、有害な作用の影響を受けないように、養生しなければならない。

7. 型枠存置期間

受注者は、打込んだコンクリートが必要な強度に達するまで型枠を取りはずしてはならない。

8. 型枠及びセントルの機構

受注者は、型枠及びセントルの機構については、吹上方式又は押上式装置が設備されたものを使用しなければならない。

9. 型枠の施工

受注者は、型枠の施工にあたり、トンネル断面の確保と表面仕上げに特に留意し、覆工コンクリート面に段違いを生じないように仕上げなければならない。

10. 鉄筋の施工

受注者は、覆工コンクリートを補強するための鉄筋の施工にあたっては、防水工を破損しないように取り付けるとともに、所定のかぶりを確保し、自重や打ち込まれたコンクリートの圧力により変形しないよう堅固に固定しなければならない。

11. 型枠材料

受注者は、型枠は、メタルフォームまたはスキンプレートを使用した鋼製移動式のものを使用しなければならない。

12. 打設時期

受注者は、覆工コンクリートの打設時期を計測（A）の結果に基づき、設計図書に関して監督員と協議しなければならない。

6-5-4 側壁コンクリート工

逆巻の場合において、側壁コンクリートの打継目とアーチコンクリートの打継目は同一線上に設けてはならない。

6-5-5 床版コンクリート工

受注者は、避難通路等の床版コンクリート工の施工については、非常時における利用者等の進入、脱出に支障のないように、本坑との接続部において段差を小さくするようにしなければならない。また、排水に考慮し可能な限り緩い勾配としなければならない。

6-5-6 トンネル防水工

1. 防水工の材料・規格等

防水工の材料・規格等については、設計図書の規定による。

2. 透水性の確保

受注者は、吹付コンクリートと防水シートとの間に透水性を確保するようにしなければならない。防水材料はビニールシートと透水性緩衝材を組合せたものとする。

3. 防水シートの接合

受注者は、防水シートを吹付コンクリートにピン等で固定させ、また、防水シートと防水シートを漏水のないよう接合させなければならない。

ピン等の固定はアーチ部で平均5本/m²、側壁部で平均3本/m²程度以上とする。

第6節 インバート工

6-6-1 一般事項

本節は、インバート工としてインバート掘削工、インバート本体工その他これらに類する工種について定める。

6-6-2 材料

インバートコンクリートに使用するコンクリートの規格は、**設計図書**によらなければならない。

6-6-3 インバート掘削工

1. インバートの施工

受注者は、インバートの施工にあたり**設計図書**に示す掘削線を越えて掘りすぎないように注意し、掘りすぎた場合には、インバートと同質のコンクリートで充てんしなければならない。

2. 施工時期

受注者は、インバート掘削の施工時期について**設計図書**に関して**監督員**と**協議**しなければならない。

6-6-4 インバート本体工

1. コンクリート打設

受注者は、インバート部を掘削した後、速やかにインバートコンクリートを打込まなければならない。

2. 目地

受注者は、インバートコンクリートに横方向の目地を設けることとし、間隔については**設計図書**に関して**監督員**の**承諾**を得て施工しなければならない。

3. 縦方向打継目

受注者は、インバートコンクリートの縦方向打継目を、やむを得ず設ける場合は、中央部に1ヶ所とする。

4. 型枠の使用

受注者は、コンクリート仕上げ面の傾斜が急で、打設したコンクリートが移動するおそれのある場合のコンクリートの打設にあたっては、型枠を使用して行わなければならない。

また、側壁コンクリートの打設後、インバートを施工する場合には、打継目にコンクリートが十分充てんされるよう施工するものとする。

5. 新旧コンクリートの密着

受注者は、レイトンス等を取り除くためにコンクリートの打継目を清掃し、新旧コンクリートの密着を図らなければならない。

6. 適用規定

インバート盛土の締固め度については、第1編 1 1 28 施工管理4. 施工管理関係書類の規定による。

7. トンネルずりを使用する場合の締固め

インバート盛土に、トンネルずりを使用する場合は、締固め密度を路床なみとする。受注者は、品質管理基準による現場密度の測定が不可の場合には、設計図書に関して監督員に協議するものとしタイヤローラ（8～20 t以上）又はブルドーザ（15 t以上）で7回以上転圧を行い締固めなければならない。なお、盛土材として不適當な場合は、設計図書に関して監督員と協議するものとする。

第7節 坑内付帯工

6-7-1 一般事項

本節は、坑内付帯工として、箱抜工、裏面排水工、地下排水工その他これらに類する工種について定める。

6-7-2 材料

地下排水工に使用する排水管は、JIS A 5372（プレキャスト鉄筋コンクリート製品）及びJIS K 6922 1（プラスチック ポリエチレン（PE）成形用及び押出用材料 第1部：呼び方のシステム及び仕様表記の基礎）に規定する管に孔をあけたものとする。また、フィルター材は、透水性のよい単粒度砕石を使用するものとする。

6-7-3 箱抜工

受注者は、箱抜工の施工に際して、設計図書により難しい場合は、設計図書に関して監督員と協議しなければならない。

6-7-4 裏面排水工

1. 裏面排水工の施工

受注者は、裏面排水工の施工については、覆工背面にフィルター材及び排水管を、土砂等により目詰まりしないように施工しなければならない。

2. 裏面排水工の湧水処理

受注者は、裏面排水工の湧水処理については、湧水をトンネル下部または排水口に導き、湧水をコンクリートにより閉塞することのないように処理しなければならない。

6-7-5 地下排水工

受注者は、地下排水工における横断排水の施工については、設計図書により難しい場合は、設計図書に関して監督員と協議しなければならない。

第8節 坑門工

6-8-1 一般事項

本節は、坑門工として坑口付工、作業土工、坑門本体内工、明り巻工、銘板工その他これらに類する工種について定める。

6-8-2 坑口付工

受注者は、坑口周辺工事の施工前及び施工途中において、第1編 1 1 3 設計図書の照査等に関する処置を行わなければならない。

6-8-3 作業土工（床掘り・埋戻し）

作業土工の施工については、第1編 3 3 3 作業土工（床掘り・埋戻し）の規定による。

6-8-4 坑門本体内工

1. 一体化

受注者は、坑門と覆工が一体となるように施工しなければならない。

2. 坑門の盛土施工

受注者は、坑門の盛土を施工するにあたって、排水をよくし、できあがった構造物に過大な圧力が作用しないよう注意しなければならない。

6-8-5 明り巻工

受注者は、明り巻工の施工については、特に温度変化の激しい冬期・夏期については、施工方法について施工前に設計図書に関して監督員と協議しなければならない。

6-8-6 銘板工

1. 銘板

受注者は、銘板をトンネル両坑門正面に、設計図書に示されていない場合は、監督員の指示する位置及び仕様により設置しなければならない。

2. 標示板の材質

受注者は、標示板の材質はJIS H 2202（鋳物用黄銅合金地金）とし、両坑口に図6-2を標準として取付けなければならない。ただし、記載する技術者等の氏名について、これにより難しい場合は監督員と協議しなければならない。

3. 標示板

受注者は、標示板に記載する幅員、高さは建築限界としなければならない。

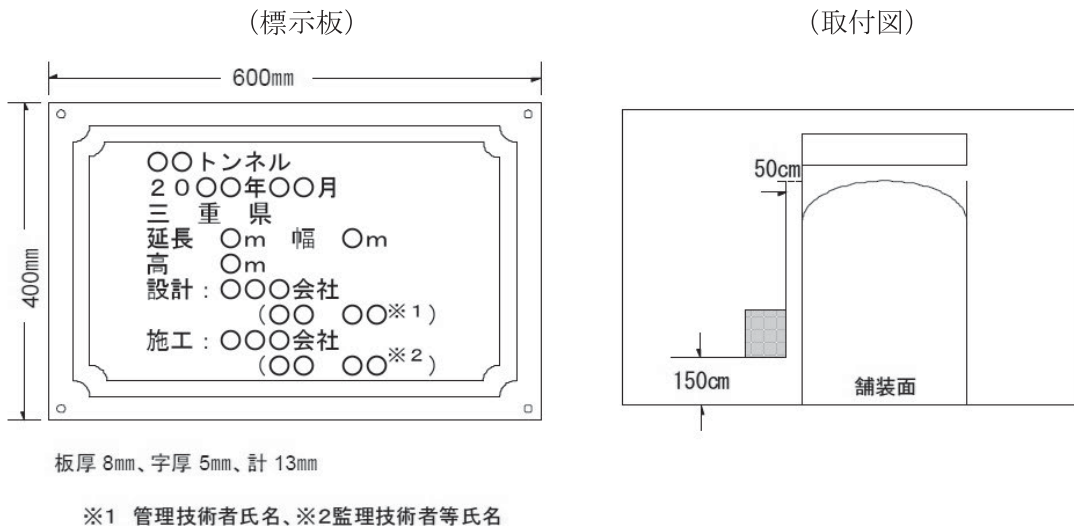


図 6 - 2

第9節 掘削補助工

6-9-1 一般事項

本節は、トンネル掘削の補助的工法としての掘削補助工として、掘削補助工A、掘削補助工Bその他これらに類する工種について定める。

6-9-2 材料

受注者は、掘削補助工法に使用する材料については、関連法規に適合する材料とし、設計図書に関して監督員と協議する。なお、協議の結果については、第1編第1章1-1-5 第3項 施工計画書に記載しなければならない。

6-9-3 掘削補助工A

受注者は、掘削補助工Aの施工については、設計図書に基づきフォアパイリング、先受け矢板、岩盤固結、増し吹付、増しロックボルト、鏡吹付、鏡ロックボルト、仮インバート、ミニパイプルーフ等の掘削補助工法Aを速やかに施工しなければならない。また、設計図書に示されていない場合は、設計図書に関して監督員と協議しなければならない。なお、掘削補助工Aの範囲については、

第14編 林道編 第6章 トンネル（NATM）

地山状態を計測等で確認して、設計図書に関して監督員と協議し、必要最小限としなければならない。

6-9-4 掘削補助工B**1. 掘削補助工Bの施工**

受注者は、掘削補助工Bの施工については、設計図書に基づき水抜きボーリング、垂直縫地、パイプルーフ、押え盛土、薬液注入、ディープウエル、ウエルポイント、トンネル仮巻コンクリート等の掘削補助工法Bを速やかに施工しなければならない。

また、設計図書に示されていない場合は、設計図書に関して監督員と協議しなければならない。なお、掘削補助工法Bの範囲については、地山状態を計測等で確認して、設計図書に関して監督員と協議し、必要最小限としなければならない。また、その範囲により周辺環境に影響を与える恐れがあるため、関連法規や周辺環境を調査して、第1編第1章 115 第3項 施工計画書に記載しなければならない。

2. 施工上の注意

受注者は、周辺環境に悪影響が出ることが予想される場合は、速やかに中止し、設計図書に関して監督員と協議しなければならない。

