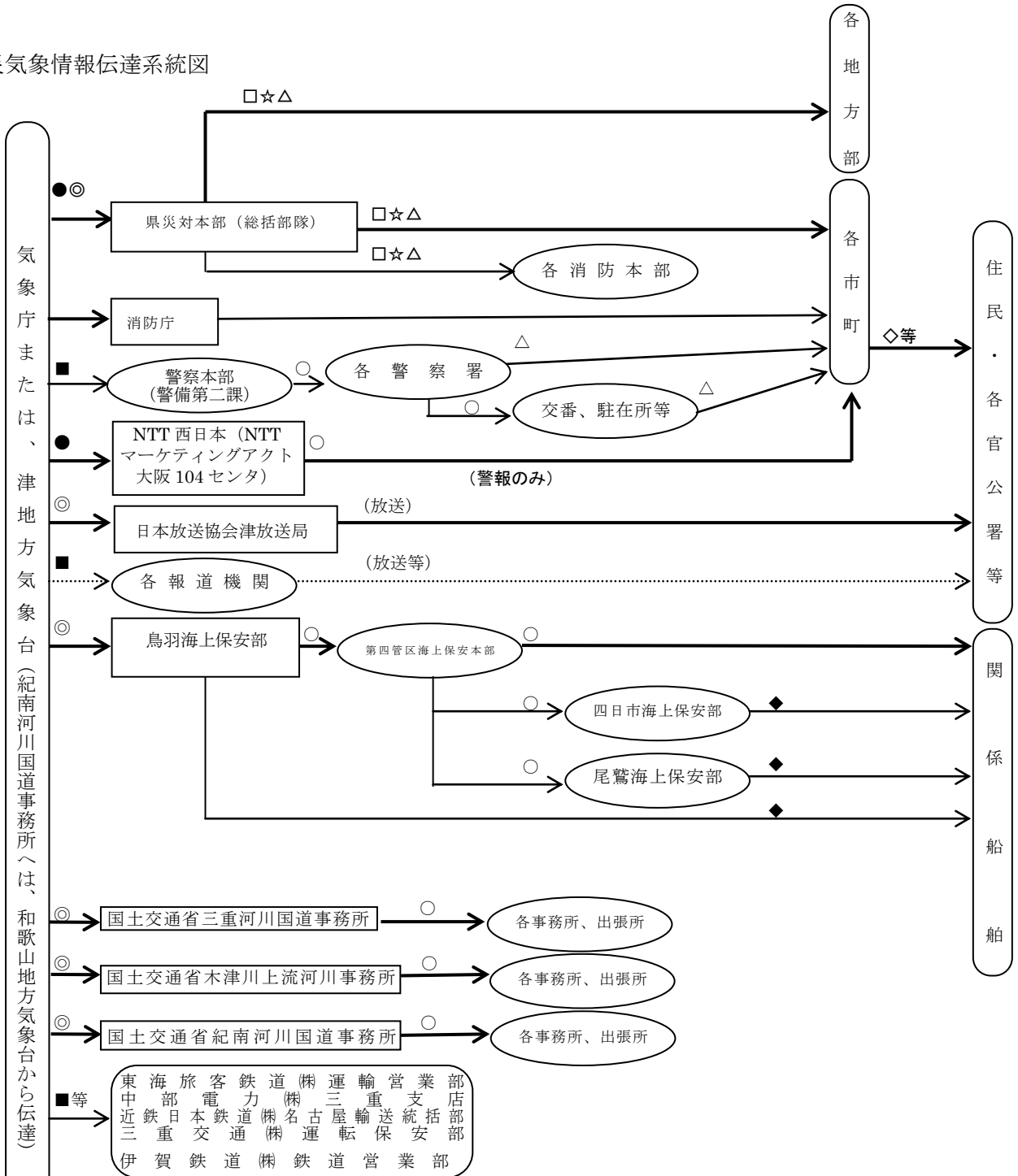


防災気象情報伝達系統図



凡 例	
	気象業務法第15条等の法令による 気象官署からの警報事項の通知機関
	気象業務法第15条等の法令による 通知系統
	気象業務法第13条等の法令による 周知系統
	県地域防災計画、協定、その他による 伝達系統

凡 例	
◎	防災情報提供システム（専用回線）
■	防災情報提供システム（インターネット）
●	気象庁専用回線（ADESS回線等）
○	専用の電話・専用の電話FAX
△	一般の加入電話・加入電話FAX
□	三重県防災通信ネットワーク
◇	市町防災行政無線
☆	県の一斉優先FAX（Fネット）
◆	無線通報等
▲	気象庁本庁加入電話回線