

原 著

木質複合構造の耐火性能に関する研究
(その8) H形鋼柱構造のスギ材被覆による1時間耐火性能試験

Fire resistance of the hybrid wooden structure (VIII)
Experimental results on one hour fire resistance performance for steel column
protected by Japanese cedar

並木勝義¹⁾, 遊佐秀逸²⁾, 田坂茂樹⁴⁾, 中山伸吾¹⁾,
川北泰旦¹⁾, 片岡福彦³⁾, 中川祐樹³⁾

NAMIKI, Yoshitomo, YUSA, Shuitsu, TASAKA, Shigeki, NAKAYAMA, Shingo,
KAWAKITA, Hiroaki, KATAOKA, Fukuhiko and NAKAGAWA, Yuuki

要旨 : 本報告は, スギ材を使用した1時間耐火構造の木質系柱部材の開発に関し, 前報(その7)の試験検討結果をふまえ, 加熱時間終了近辺で鋼材の温度が急激に上昇する傾向の対策として, H形鋼柱をスギ集成材(厚さ60mm)・強化石膏ボード(厚さ15mm)・ステンレス鋼板(厚さ0.1mm)の複合構成で耐火被覆した仕様について検討した。本研究では, 鋼製柱H-250×250×9×14mmのH形鋼柱の載荷加熱試験を1199kNの荷重をかけた状態で実施した。試験結果は試験開始後900分の時点で最大軸方向収縮量0.7~4.2mm, 収縮速度0.3~0.5mmを示したが, スギ集成材が全て燃え尽きた時点で業務方法書に示す最大軸方向収縮量および収縮速度の規定値を大きく下回り1時間耐火性能が充分にあることが確認された。

はじめに

本研究では, 前報(その7)で報告されたスギ材をH形鋼柱の耐火被覆として利用し, 耐火建築物に用いるための耐火構造としての可能性を確認するため, 実大試験体による載荷加熱試験を実施して1時間の耐火性能の検討を行なったものである。これまでのカラマツ集成材被覆の燃え止まり性状とは異なり(川合ら 2003a, 2003b; 増田ら 2003, 2004; 遊佐ら 2003, 2004, 2005), 被覆材自体は燃え尽きてしまうが鋼材温度がある一定より上昇せず, 結果として非損傷性を有する工法である。

なお, 本報告は農林水産省委託事業「平成17年度先端技術を活用した農林水産研究高度化事業—スギ・ヒノキ材を使用した耐火性複合構造材の開発—」研究の一環として実施したものであり(遊佐ら 2006a, b), 平成18年度日本火災学会研究発表会(田坂ら 2006b)及び2006日本建築学会大会(関東)(田坂ら 2006a)で発表した内容を改変したものである。

¹⁾ 三重県科学技術振興センター林業研究部

⁴⁾ 財団法人 日本建築総合試験所

²⁾ 財団法人 ベターリビングつくば建築試験センター

³⁾ 株式会社ジャパンテクノメイト

連絡先: 並木勝義 namiky00@pref.mie.jp

実験概要

1. 試験体

試験体は表-1および図-1~3に示すようにH形鋼(H-250×250×9×14)にスギ集成材(厚さ60mm)と強化石膏ボード(厚さ15mm)を被覆し、コーナー部にはさらにステンレス鋼板(厚さ0.1mm)をスギ集成材と強化石膏ボードの間に補強被覆したものである。また、試験体の長さは3500mm、有効加熱長さは3000mmである。上下端部は木口より燃焼しないようにセラミックファイバーにより被覆した。

被覆材として用いたスギ集成材は、これまでの研究で使用したレゾルシノール系接着剤ではなく、水性高分子イソシアネート系接着剤(300g/m²)を用いて積層させたものである(並木ら 2002)。試験時の含水率はスギ集成材10.3%(105℃)、強化石膏ボード0.36%(40℃)であった。また、比重はスギ集成材0.43(気乾時)、強化石膏ボード0.77(気乾時)であった。鋼材の温度上昇を把握するため、図-3に示すとおり鋼材表面には上、中、下部の三断面の各断面においてフランジ4点、ウェブ1点の合計15点の熱電対(type-K, φ0.65mm)を設置した。製作状況を写真-1、試験前と試験後の状況を写真-2に示した。

表-1. 試験体仕様

試験体	鋼材 (mm)	断面寸法 (mm)	長さ (mm)	被覆材
A, B	H-250×250×9×14	412×412	3500	スギ集成材 60mm 強化石膏ボード 15mm ステンレス鋼板 0.1mm

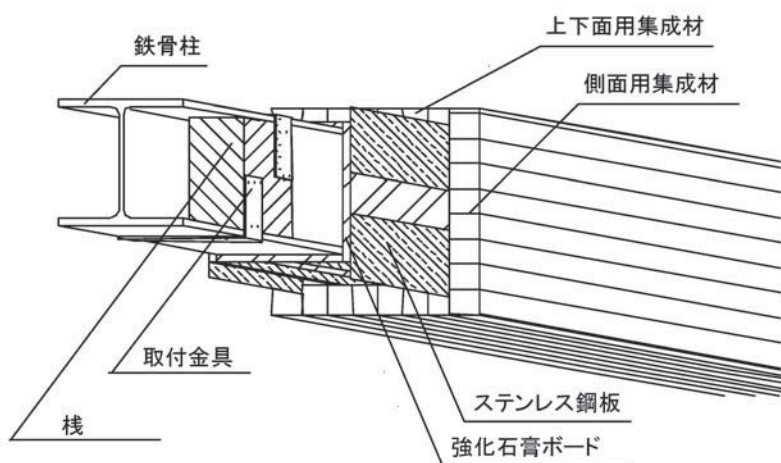


図-1. 透視図

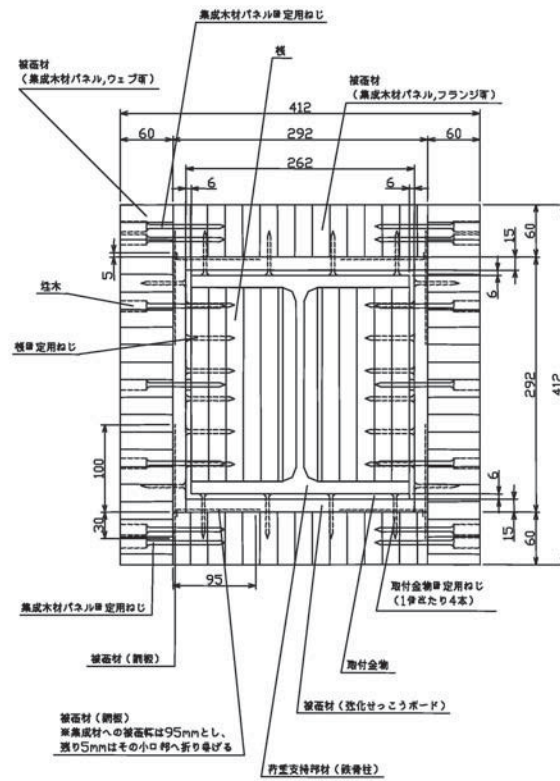


図-2. 断面図

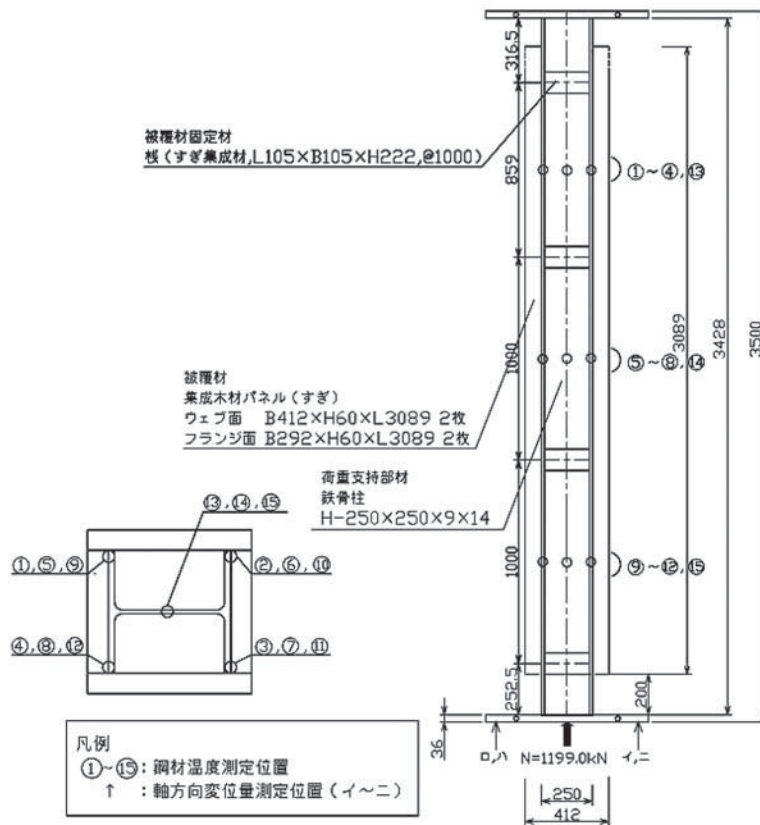


図-3. 概要図

2. 実験方法

(1) 加熱および放冷

加熱は(財)日本建築総合試験所の柱加熱炉を用い、指定性能評価機関が定めた業務方法書(以下、方法書と呼ぶ)に従いISO 834に規定する標準加熱曲線により1時間加熱試験を実施した。加熱温度は試験体の表面から100mmの位置で測定した。1時間の加熱終了後、鋼材温度及び軸方向収縮量全てが下降曲線を示し、かつ目視により試験体全面において火気がなくなる時点まで載荷を続行し、測定を続けた。

(2) 載荷方法

試験は荷重支持部材であるH形鋼柱の長期許容圧縮応力度($f_c = 131.04 \text{ N/mm}^2$)と有効断面積($9143/\text{mm}^2$)から算出した試験荷重(1199kN)をかけた状態で放冷時を含め試験終了時まで実施した。

実験結果及び考察

鋼材温度および軸方向収縮量の測定結果を表-2に、目視観察結果を表-3に示す。また、試験体A、Bそれぞれの加熱温度測定結果、鋼材温度測定結果、軸方向収縮量測定結果と時間の関係を図-4、5に示す。鋼材温度の最高は試験体A: 512°C (試験開始後567分)、試験体B: 553°C (試験開始後489分)、平均は試験体A: 431°C (試験開始後562分)、試験体B: 439°C (試験開始後482分)を示している。方法書に規定された載荷を行わない場合の鋼材温度の規定値(最高 450°C 、平均 350°C)を 100°C 近く超えているが試験荷重を支持し続けている。鋼材温度性状は、上、中、下部ごとに時間のずれを生じながら上部が最高および平均とも高い温度を示した。軸方向収縮量および収縮速度は加熱中には変化がほとんど見られなかったが加熱終了後に鋼材温度が上昇するのに合わせ膨張し始めた。鋼材温度が下降するにつれ収縮し始め、試験開始後900分の時点(全ての可燃物が燃え尽きた時点)で最大軸方向収縮量 $0.7\sim 4.2\text{mm}$ (方法書規定値 $H/100=35\text{mm}$)、収縮速度 $0.3\sim 0.5\text{mm}$ (方法書規定値 $3H^2/1000=10.5\text{mm}$)を示したが方法書の規定値を大きく下回っている。試験終了時には被覆材のスギ集成材は全て燃え尽き、その下層の強化石膏ボードも脱落していた。また、内部の被覆材固定材(スギ集成材)もすべて焼失していた。

今回の試験体の仕様は図-4,5で明らかのように、木材による断熱(図中A)が一定時間継続し、木材の性能が無くなると強化石膏ボードが能力を発揮する、石膏の結合水の蒸発温度である 100°C 近くまで鋼材温度は徐々に上昇し、 100°C 程度の状態を結合水が無くなるまでの一定時間継続している(図中B)。強化石膏ボードの性能が無くなると鋼材温度は再び上昇を始め、燃え残った炭化層が灰化する過程で放出する熱量及びウエブに取り付けた栈の燃焼による熱量と、鋼材の熱容量とのせめぎあいとなり、試験終了時まで鋼材が熱破壊する温度を超えなければ耐火性能を有することになる。したがって当該研究の仕様は耐火1時間の性能を有しているといえる。

表-2. 実験結果の概要

試験体	最大収縮率 (mm)	最大収縮速度 (mm)	鋼材温度	
			最大(°C)	平均(°C)
A	0.7	0.3	512	431
B	4.2	0.5	553	439

表-3. 目視観察結果

試験体 A		試験体 B	
試験開始後	目視観察結果	試験開始後	目視観察結果
0分	加熱開始	0分	加熱開始
3分	表面スギ材に着炎 この間、燃焼盛ん	2.5分	表面スギ材に着炎 この間、燃焼盛ん
60分	加熱終了	60分	加熱終了
80分	スギ材の残炎収まる この間、残じんあり	80分	スギ材の残炎収まる この間、残じんあり
900分	試験終了	900分	試験終了
試験終了後	スギ集成材はすべて消失，強化石膏ボードは脱落 コーナー部ステンレス鋼板は残存	試験終了後	スギ集成材はすべて消失，強化石膏ボードは脱落 コーナー部ステンレス鋼板は残存

おわりに

今回の試験では荷重支持部材であるH形鋼にスギ集成材および強化石膏ボードを被覆した形鋼柱は加熱終了後に可燃物である被覆材および被覆材固定材であるスギ集成材が全て燃え尽きた時点で方法書に示す最大軸方向収縮量および収縮速度の規定値を大きく下回り1時間耐火性能が充分にあることが確認できた。

今後、さらに鋼材の形状、寸法および被覆材の厚さ、樹種について検討を進める必要があるだろう。なお、本報告の仕様は2006年9月スギ材を使用した1時間耐火構造の柱として全国初の国土交通大臣の認定を得ている。

謝 辞

本研究の実施に当たり、石膏ボードに関する予備実験にご協力いただきました、チヨダウーテ株式会社開発本部の皆様方に対し、感謝の意を表します。

文 献

川合孝明・遊佐秀逸・増田秀昭・上杉三郎・並木勝義. 2003a. 木質ハイブリッド構造の耐火性能に関する研究(その3)鋼製柱を木質系材料で耐火被覆した仕様について. 平成15年度日本火災学会研究発表会概要集, 114-117.

- 川合孝明・遊佐秀逸・増田秀昭・上杉三郎・並木勝義. 2003b. 木質系構造の耐火性能に関する研究(その3)鋼製柱を木質系材料で耐火被覆した仕様について. 2003年度大会(東海)日本建築学会学術講演梗概集. 114-117
- 増田秀昭・遊佐秀逸・川合孝明・大塚健二・上杉三郎. 2003. 木質ハイブリッド構造の耐火性能に関する研究(その2)木製柱を耐火被覆した仕様について. 平成15年度日本火災学会研究発表会概要集, 110-113
- 増田秀昭・遊佐秀逸・川合孝明・上杉三郎・並木勝義. 2004. 木質ハイブリッド構造の耐火性能に関する研究(その5)梁部材の荷重加熱試験. 平成16年度日本火災学会研究発表会梗概集. 32-35
- 並木勝義・伊藤 久・佐藤暢也・片岡福彦. 2002. 木材被覆鋼材の耐火性能. 第52回日本木材学会大会研究発表要旨集. 401
- 田坂茂樹・遊佐秀逸・並木勝義. 2006a. 木質系構造の耐火性能に関する研究(その23)H形鋼柱鋼構造のスギ材被覆による1時間耐火性能試験. 2006年度大会(関東)日本建築学会学術講演梗概集, 63-64.
- 田坂茂樹・遊佐秀逸・並木勝義・中山伸吾・川北泰旦・片岡福彦・中川祐樹. 2006b. 木質ハイブリッド構造の耐火性能に関する研究(その12)H形鋼柱鋼構造のスギ材被覆による1時間耐火性能試験. 平成18年度日本火災学会研究発表会梗概集. 50-53
- 遊佐秀逸・増田秀昭・川合孝明・上杉三郎・並木勝義. 2003. 木質ハイブリッド構造の耐火性能に関する研究(その1)耐火構造の実験的確認方法. 平成15年度日本火災学会研究発表会概要集, 106-109.
- 遊佐秀逸・増田秀昭・川合孝明・上杉三郎・並木勝義. 2005. 木質系構造の耐火性能に関する研究(その14)鋼材被覆型部材におけるボルト接合部の燃え止まり性状. 2005年度大会(近畿)日本建築学会学術講演梗概集, 119-120.
- 遊佐秀逸・増田秀昭・川合孝明・上杉三郎・並木勝義・斉藤春重. 2004. 木質ハイブリッド構造の耐火性能に関する研究(その4)柱部材の耐火性能試験. 平成16年度日本火災学会研究発表会梗概集. 28-31
- 遊佐秀逸・吉川利文・須藤昌照・金城 仁・並木勝義・増田秀昭. 2006a. 木質系構造の耐火性能に関する研究(その22)鋼構造の燃え尽き型木材被覆による耐火性能の確保. 2006年度大会(関東)日本建築学会学術講演梗概集, 61-62.
- 日本建築総合試験所制定 防耐火性能試験・評価業務方法書
- 遊佐秀逸・吉川利文・須藤昌照・金城 仁・並木勝義・中山伸吾・川北泰旦・片岡福彦・中川祐樹. 2006b. 木質ハイブリッド構造の耐火性能に関する研究(その11)鋼構造の燃え尽き型木材被覆による耐火性能の確保. 平成18年度日本火災学会研究発表会梗概集. 46-49

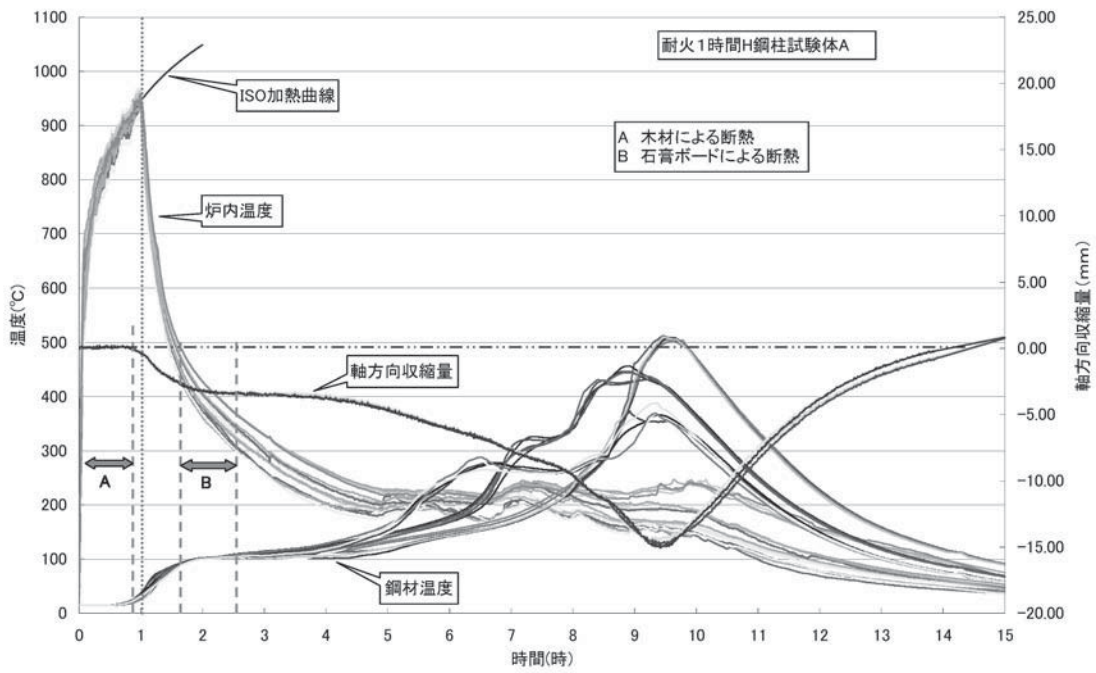


図-4. 加熱温度・鋼材温度・鋼材温度と時間の関係 (試験体A)

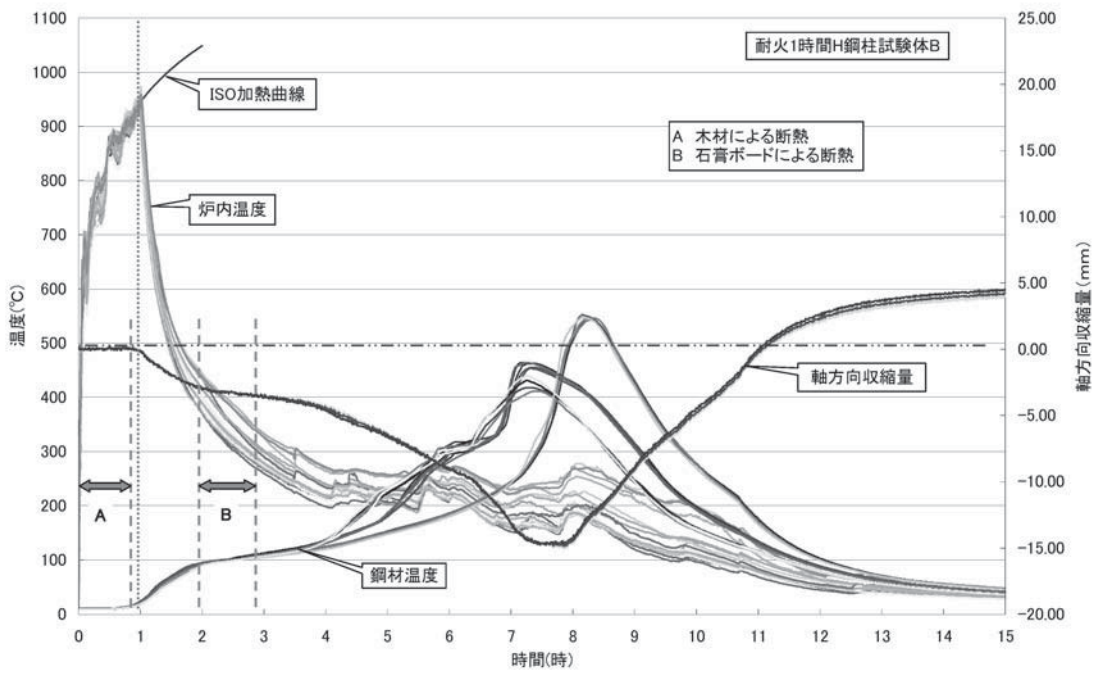


図-5. 加熱温度・鋼材温度・鋼材温度と時間の関係 (試験体B)

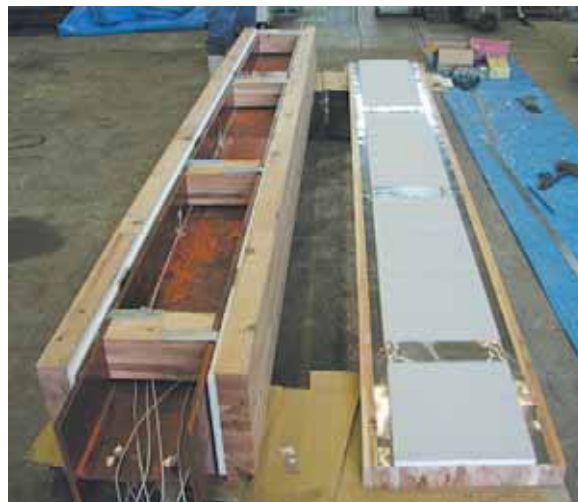


写真-1. 製作状況



写真-2. 試験前と試験後の状況