

稲ホルクropp用テーブルリフト付き自走式ベールラップ						
<p>【要約】</p> <p>軟弱圃場でも作業が可能な稲ホルクropp用の自走式ベールラップを開発した。本機の特徴はロールベラからベールラップに直接受け渡せることと、ラップしたロールベールをリフトアップして運搬車に積み込めることにある。</p>						
三重県農業技術センター畜産部・飼料作物担当				連絡先	05984-2-2029	
部会名	畜産・草地	専門	機械	対象	農業機械	分類 普及

【背景・ねらい】

飼料作物の収穫調製作業は、高効率作業性などからロールベラが普及しつつあるが、排水不良田においては大型機械の走行性などに問題があり、安定した作業が行えないのが現状である。このため転換畑でのホルクropp稲麦用に自走式のダイレクトカットロールベラが開発されている。そこで、排水不良田での稲ホルクroppの調製作業のためにロールベールを効率的に密封するベールラップを開発することが必要である。

【成果の内容・特徴】

本機は軟弱圃場でも走行が可能のように走行装置にゴムクローラを利用し、車体フレーム上にテーブルリフトとターンテーブル(φ90cm用)を搭載したものである。

- ① 開発したベールラップは従来のトラクタ直装式または牽引式と異なり、本体フレーム上にラッピング装置が搭載してあるため、前後の長さ(全長:240cm、重量:940kg)が短く、小回りがきくため小区画の圃場で特に効率的に作業ができる。
- ② 本機はロールベラから排出されたロール(直径90cm、重量150kg)を圃場に落とすことなく、リフトアームによりターンテーブル上に乗せることができる(図1)。
- ③ 本機で密封したロールベールは、テーブルリフトをターンテーブルごとリフトアップすることにより、畦畔上の運搬車に積み込むことができる(図2)。従って、従来のロールベラ体系と比較して、ロール積み込み用のトラクタ(作業機を含む)及び作業人員が不要であり、省力効果が高い。
- ④ 稲麦カッティングロールベラと組作業を行った場合、ロールの積み込みから運搬車への荷下ろしまでの作業時間は、圃場内移動を含めて3.6分である(表1)。

【成果の活用面・留意点】

- ① 本機は排水不良田でのロールベールの調製作業を前提として開発したが、排水良好な水田にも適用できる。
- ② 排水不良田での稲ホルクroppサイレージの収穫には、当センターで開発した稲麦用カッティングロールベラを利用することが望ましい。

【具体的データ】

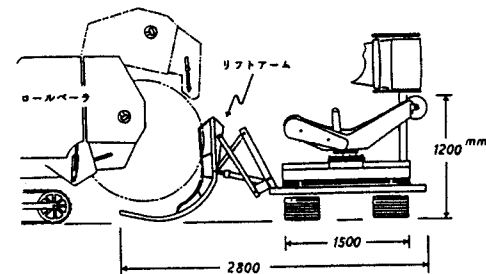


図1. ロールベールの積み込み方法

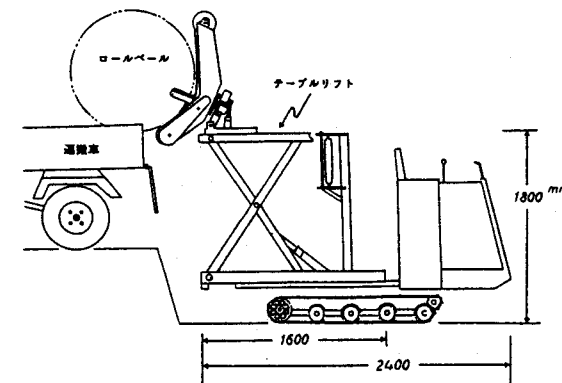


図2. ロールベールの荷下ろし方法

表1. 自走式ベールラップの性能調査 (1梱包当たり秒)

項目	往路	ロール搭載	ラッピング	復路	ロール排出	合計
平均	27.7	30.3	53.8	52.0	53.0	216.8(3.6分)
標準偏差	11.8	5.7	5.7	16.7	9.6	—

注) 調査は10a圃場で実施し、収穫は稲麦用カッティングロールベラで行うラッピングは1/2重ね、4層巻
 ロール搭載時間はフィルムのセット時間を含む
 ロール排出時間はフィルム切断からトラック積み込みまでの時間

【その他】

研究課題名: 流通サイレージの安定貯蔵技術の開発
 予算区分: 地域水田農業
 研究期間: 平成4年度(平成4~5年)
 研究担当者: 浦川修司, 水野隆夫
 発表論文等: