

[成果情報名] 飼料イネ用ロールベアラの成形ベール専用粉砕装置

[要約] 飼料イネ用ロールベアラによって成形されるベールは片側に穂部が偏る傾向がある。その特徴を利用した専用粉砕装置は、穂部が集中しているベールの片側 50cm の部位を 3 軸ローラで処理する構造であり、70 %以上の粉に粉砕処理を加えることができる。

[キーワード] 飼料イネ用ロールベアラ、稲発酵粗飼料、穂部割合、粉砕処理

[担当] 三重科技セ・畜産研究部・大家畜グループ

[連絡先] 0598-42-2029、urakas00@pref.mie.jp

[区分] 関東東海北陸農業・畜産草地（草地）

[分類] 技術・参考

---

[背景・ねらい]

稲発酵粗飼料の子実（粉）は粉殻で覆われていることから、その潜在能力を最大限に引き出すためには粉の粉砕等の処理を行うことが必要である。一方、飼料イネ用ロールベアラで成形されたロールベールは片側に穂部が偏ることが問題点として指摘されている。そこで、その特徴を利用して穂部が集中しているベールの片側だけを処理する専用の粉砕装置を開発する。

[成果の内容・特徴]

開発した粉砕装置はV字型エレベータによってベールを回転させながら解体・搬送し、分草板によって穂部が集中しているベール片側 50cm の部位をホッパ内へ投入し、均平機を用いて一定量の材料草を 3 軸ローラへ送り込んで粉砕処理する構造である（図 1）。

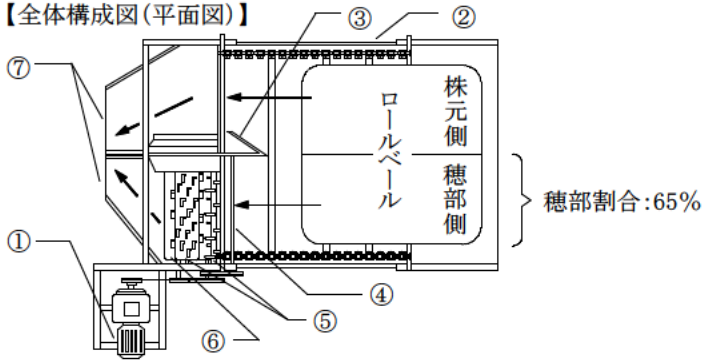
1. 飼料イネ用ロールベアラで成型したロールベールは中心から 50cm の幅の中に約 65 % の穂部が集中しており、また約 5cm に切断してあることから、V字型エレベータで回転させることで容易に解体し、分草板によって穂部が集中している部位だけをホッパ内へ投入することができる。さらに、ホッパ内へ投入された材料イネは均平器によって一定量を処理部（3 軸ローラ）へ送り込むことができる（図 1）。
2. 2 軸ローラによって粉の粉砕処理を行った場合、茎葉部の割合が多いと粉砕率は低くなるが、3 軸ローラを用いることで穂部が 50 %以上含まれるホールクランプ状態の材料イネでも 70 %以上の粉に粉砕処理を加えることができる。但し、穂部割合が高くなると、枝梗から粉が外れる割合（脱粒率）も高くなる（図 2）。
3. 本機を用いて穂部が集中しているベールの片側（穂部割合：65 %）を処理した場合の粉砕の様相と比率は、粉が潰れた状態（圧砕）が 20 ~ 30 %、粉殻に亀裂が生じた状態（亀裂）が約 40 %、部分的に粉殻が剥がれた状態（部分剥離）が 30 ~ 35 %であり、玄米の状態になったもの（完全剥離）は 1 %程度である（表 1）。
4. 本機によって処理した粉砕処理粉の牛を用いたナイロンバッグ法で測定した第一胃内乾物有効分解率は、無処理粉に比べて顕著に高く 36 %である。また、遅分解性区分の割合が高く、第一胃内でゆっくりと分解される消化特性を有する（表 2）。

[成果の活用面・留意点]

1. 飼料イネ用ロールベアラで成形・調製した稲発酵粗飼料のベールの粉砕処理に用いることができる。
2. 既存のロールベアラや他の専用収穫機で成形したロールベールには、本機を利用することはできない。
3. 粉の粉砕率は供試ロールベールサイレージの穂部割合、水分含量、粉の大きさ、粉砕部の各ローラの間隙等によって異なることが想定される。

[具体的データ]

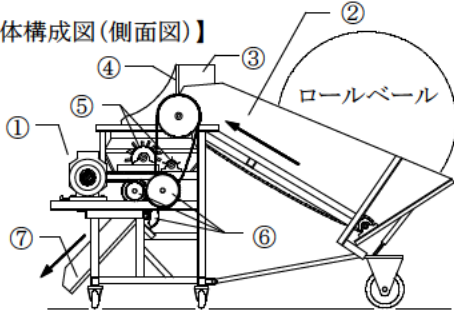
【全体構成図(平面図)】



主要諸元

全長	: 2,300 mm
全幅	: 1,850 mm
全高	: 1,450 mm
質量	: 420 kg
動力	: 三相ギヤードモータ (出力 0.75 kW、減速比 1/15)
破碎部	: 3軸ローラ (φ 190mm)
第1ローラ	: 40 rpm
第2ローラ	: 71 rpm
第3ローラ	: 47 rpm

【全体構成図(側面図)】



【破碎部の拡大図(側面図)】

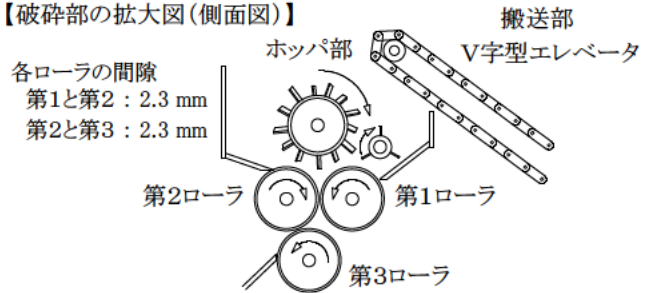


図1. 飼料イネ用ロールベールの成形ベール専用粉破碎機の概略図

①:動力部、②:搬送部、③:分草部、④:草量制御部、⑤:均平部、⑥:破碎部、⑦:排出部

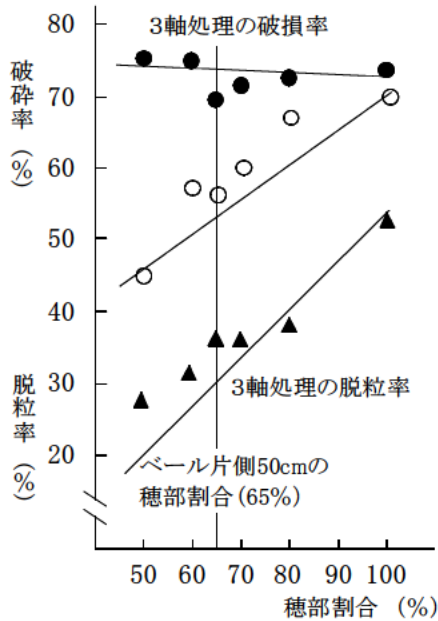


図2. 穂部割合と脱粒率、破碎率の関係  
注)○-○は参考として2軸処理の破碎率を示す。

表1. 3軸ローラ処理粉の形状と比率

項目	初水分 (%)	処理粉の形状と比率 (%)			
		圧砕	完全剥離	部分剥離	亀裂
脱粒粉	32.6	29.2	1.0	30.2	39.6
着粒粉		22.7	0	35.5	41.8

注) 65%の穂部割合のベールを処理した値である。  
脱粒粉は枝梗から外れた粉、着粒粉は枝梗に着いた粉を示す。

表2. 3軸ローラ処理粉の第一胃内分解特性

項目	無処理区	破碎区
第一胃分解パラメータ		
a(速分解性区分, %)	5.4	0.1
b(遅分解性区分, %)	4.1	54.3
c(b区分の分解速度, h)	0.029	0.039
第一胃内乾物消失率(48h, %)	8.6	47.6
第一胃内乾物有効分解率(%)	7.8	36.1

注) 65%穂部割合のベールを処理した粉を用いた値である。

[その他]

研究課題名: 飼料イネのTMRロールベールサイレージ化による乳牛への給与技術の開発

予算区分: 委託 (ブランドニッポン3系畜産)

研究期間: 2003 ~ 2005 年度

研究担当者: 浦川修司、吉村雄志、乾清人、山本泰也、松岡清隆、平岡啓司