

ロックウール栽培定植用ニクロム線式穴あけ器							
<p>[要約] <u>ロックウール栽培</u>のベッド用スラブに育苗用ブロックを定植するための穴あけ作業の省力・軽作業化を図るために、<u>穴あけ器</u>を開発した。省力的かつ安全に精度良く実施でき、労働負担が軽減され、花（バラ、ガーベラ）、野菜（イチゴ）等、異なる栽培様式に利用できる。</p>							
三重県農業技術センター経営部農業工学担当					連絡先	05984-2-6356	
部会名	作業技術	専門	機械・作業	対象	農業機械	分類	普及

[背景・ねらい]

連作障害の回避、環境制御の省力化などを目的として養液栽培が徐々に普及しており、NFTやロックウール栽培など簡易方式が急速に伸びている。養液栽培は切りバラ、カーネーション、ガーベラ等の花き部門での普及が特に著しい。養液栽培の特徴はコンピュータによる環境制御等の自動化が図られているものの、ロックウール栽培のベッド用スラブのラッピングシートを切断して、定植用の穴あけ・定植作業は手作業である。そのため、省力・軽作業化のための穴あけ作業の機械化を図る。

[成果の内容・特徴]

- ①ロックウール栽培のベッド用スラブにはラッピングビニールシートが被覆しており、育苗用ブロックを定植するために、ラッピングシートをブロックの大きさに切断する作業が必要であり、安定的かつ省力・軽作業化できる穴あけ器を開発した。
- ②取り扱い簡単なニクロム線方式で、交流100Vを電源としてニクロム線を加熱してラッピングシートを溶断（50mm×50mm、75mm×75mm角）する構造である。
- ③ニクロム線ヘッド部はコンセント式で様々な穴サイズ（角穴・丸穴）に対応できる。
- ④ベッド用スラブのブロック定植位置は、両サイドの位置決めゲージで任意に決められる。
- ⑤溶断部の一部はカットしないので施設内に切断ビニールが飛散しない。
- ⑥作業方法は電源を入れ、栽培用スラブ上に置くことにより、角状に8個同時に精度良く溶断され、個々の加熱部は4点支持パネによりスラブ面に密着する方式である。
- ⑦穴あけ器は2.3 kgの重量であり、持ち運びが容易であり、労働の負担が少ない。作業に熟練を要せず、誰でも省力的かつ安全に作業できる。
- ⑧作業能率は3時間/10a程度で慣行手作業に比べ5～6倍の能率である。

[成果の活用面・留意点]

ベッド用スラブに養液を満たした後の穴あけ作業でも使用可能である。
 ベッド用スラブが乾燥した状態での作業では、加熱部（ニクロム線）にロックウールが溶着するため、電源を切りニクロム線が冷えてから付着物を時々除去する。
 運搬、保管時には、加熱部（ニクロム線）を補助具でカバーする。

[具体的データ]

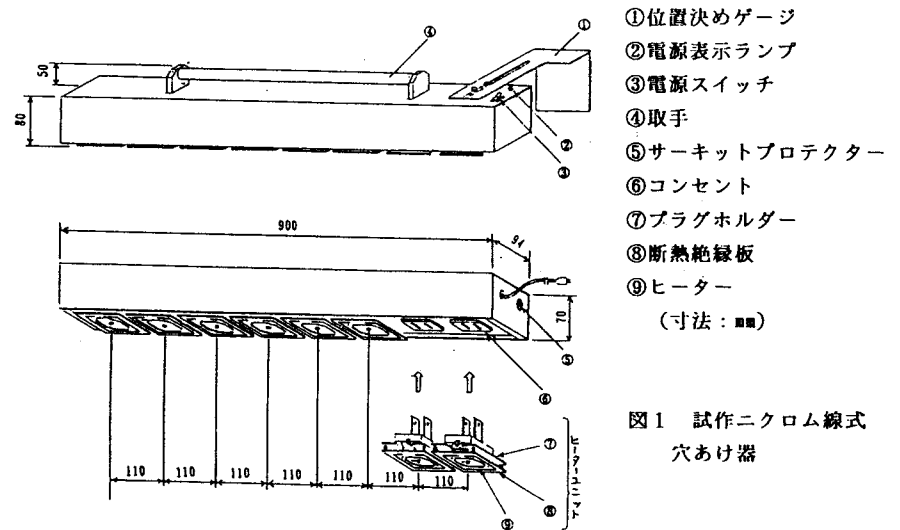


図1 試作ニクロム線式穴あけ器

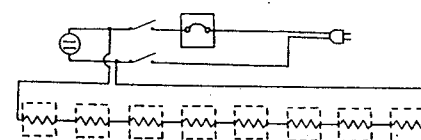


図2 試作ニクロム線式穴あけ器の電気回路

- ニクロム線仕様
- 75: 100V 6.25A
φ0.5 6.7Ω/m
 - 50: 100V 3.9A
φ0.32 15.3Ω/m

表1 穴あけ作業能率

処理区	組人員 (人)	10a 当たり作業時間の内訳 (時)			延べ作業時間 (時)
		穴あけ作業	電源ケーブル移動	付着物除去	
穴あけ器	1	1.82	0.45	1.00	3.27
手作業	1	-	-	-	18.0

注) 栽植様式: 5584株/10a、栽培用スラブ数: 698個、穴あけ器重量: 2.3kg
 8穴切断時間: 9.4秒

[その他]

研究課題名: 施設園芸における低コスト機械化技術の確立
 予算区分: 県単
 研究期間: 平成5年度(平成5～6年)
 研究担当者: 横山幸徳・中西幸峰
 発表論文等: