

果樹園（棚栽培）用防除機							
[要約] みかん園の管理作業（施肥・防除・高所作業・運搬）を省力化するために開発した汎用型作業機を果樹園（棚栽培）用の防除にも使用できるような構造に改良し、果樹園（棚栽培）用汎用型作業機を開発した。							
三重県農業技術センター・経営部・農業工学担当					連絡先	05984-2-6356	
部会名	作業技術	専門	機械	対象	農業機械	分類	研究

[背景・ねらい]

本県の果樹（梨・ブドウ）生産農家は高齢化・兼業化が進み労力不足が深刻化しているため、各種作業の省力化への要望が強い。防除作業ではスピードスプレーヤーを導入しているものの、他の管理作業の機械化は進んでいない。そこで、汎用型作業機（施肥・防除・運搬）をベースに棚栽培用防除機を開発し、低コスト・省力技術体系を組み立てる。

[成果の内容・特徴]

1. 防除機の構造は、横型に25cmピッチで7個のアジャストノズルを配置し、上向きに45度首振りする。各ノズルの噴出角度は5～45度の範囲で任意に調整できる。先端部ノズルは左右に変更可、止水コックもあり、樹形に合わせ調整できる（図1）。
2. 棚の高さに合わせて、散布アームの高さを160cm～190cmの範囲で任意に調整できる。
3. 散布アームは、横型用アタッチメントの支柱を軸に本体を中心に左右どちらへもオフセットが可能であり、水平面で自由な位置で固定できる（図2）。
4. 散布アームは本体に対して任意に角度調整が可能であるため、本体の幅に角度を取れば本機が走行できる所であれば防除が可能である。
5. ノズルの孔径0.8mmの時、吐出圧25kg/cm²で吐出量は7.8ℓ/分、吐出圧20kg/cm²で吐出量は7ℓ/分である。散布量は走行速度と孔径の交換で調整する。
6. 散布精度は散布アーム直上では葉表・葉裏とも良好であり、ノズルから離れるに従って精度が悪くなる傾向がある。吐出圧20～25kg/cm²の範囲では、吐出圧による薬剤の付着程度に差はない（表1）。

[成果の活用面・留意点]

1. 汎用機であるため機械費が低減し、低コスト生産が可能となる。
2. 散布部が前面のため散布薬液が棚から滴下し、オペレータが被曝するため農業散布用防除衣・防除マスクの装着が必要である。

[具体的データ]

- ① 散布アーム
- ② 薬液タンク
- ③ 動力噴霧器
- ④ 散布ノズル
- ⑤ 首振り装置
- ⑥ 横型散布用アタッチメント

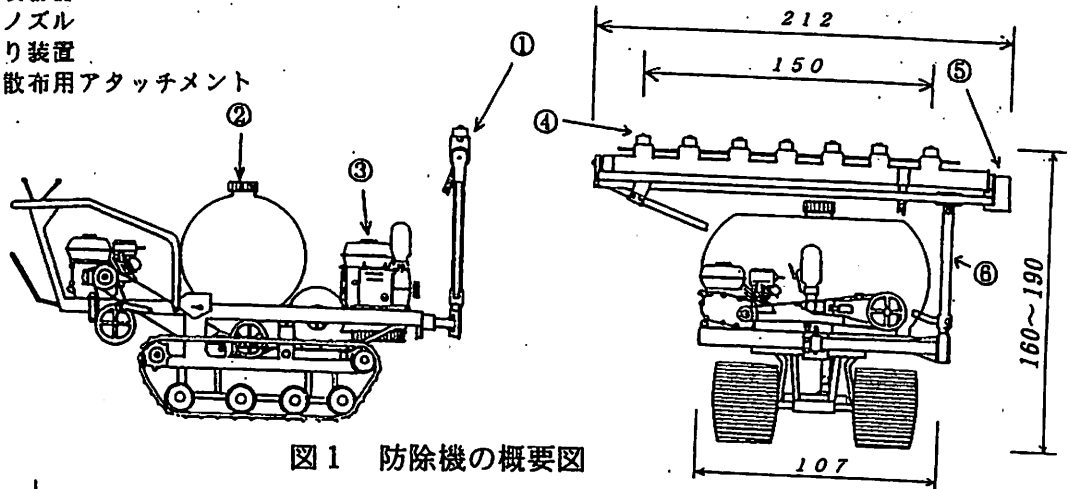


図1 防除機の概要図

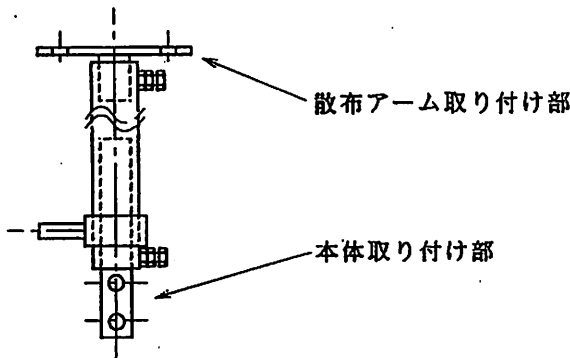
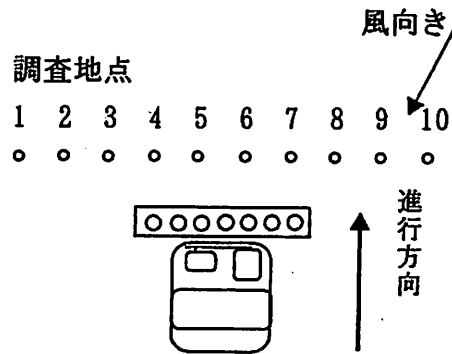


図2 横型散布用アタッチメント

表1 薬剤散布調査指標

調査地点	調査指標			
	吐出圧力20kg/cm ²		吐出圧力25kg/cm ²	
	表	裏	表	裏
1	6	3	11	0
2	11	4	14	0
3	11	5	15	0
4	14	全面	14	16
5	全面	15	13	13
6	17	全面	15	全面
7	17	全面	11	全面
8	9	0	5	0
9	3	1	0	0
10	3	0	0	0



調査地点は50cm間隔で葉の裏表に調査紙を張り付けた

注) 調査指標は、社団法人農林水産航空協会発行の農林水産航空事業技術指針(農薬・肥料等散布編)を基に、調査紙全面が濡れた場合を「全面」として加えて評価した。

[その他]

研究課題名：かんきつ園における省力機械化体系の確立

予算区分：県単

研究期間：平成7年度(平成6~8年)

研究担当者：横山幸徳, 杉本彰揮