

## 第3編 データ集

### 第1項 廃棄物発生量に関わるデータ

表 平成24年度一般廃棄物排出量（ごみ処理量）

		ごみ処理量 (t/年)
北勢	桑名市	49,680
	いなべ市	12,685
	木曾岬町	1,933
	東員町	6,890
	四日市市	102,605
	菰野町	12,675
	朝日町	2,137
	川越町	3,211
	鈴鹿市	66,521
	亀山市	18,941
中勢	津市	101,803
	松阪市	56,415
	多気町	4,660
	明和町	7,614
	大台町	5,102
伊賀	伊賀市	27,044
	名張市	22,012
伊勢志摩	伊勢市	52,370
	鳥羽市	11,213
	志摩市	22,199
	玉城町	4,779
	南伊勢町	5,056
	大紀町	2,877
	度会町	2,513
東紀州	尾鷲市	8,974
	紀北町	9,311
	熊野市	7,200
	御浜町	2,782
	紀宝町	6,612
県合計		637,814

表 一般廃棄物（生活ごみ）の排出量予測

		発災後1年間 (t/年)
北勢	桑名市	約 50,000
	いなべ市	約 14,000
	木曾岬町	約 1,700
	東員町	約 8,300
	四日市市	約 111,000
	菰野町	約 12,000
	朝日町	約 2,400
	川越町	約 3,500
	鈴鹿市	約 69,000
	亀山市	約 19,000
中勢	津市	約 102,000
	松阪市	約 60,000
	多気町	約 4,400
	明和町	約 7,400
	大台町	約 3,700
伊賀	伊賀市	約 27,000
	名張市	約 24,000
伊勢志摩	伊勢市	約 51,000
	鳥羽市	約 12,000
	志摩市	約 23,000
	玉城町	約 4,600
	南伊勢町	約 5,000
	大紀町	約 2,800
	度会町	約 2,400
東紀州	尾鷲市	約 8,400
	紀北町	約 11,000
	熊野市	約 7,700
	御浜町	約 2,800
	紀宝町	約 3,800
県合計		約 653,000

※「三重県地震被害想定結果（平成26年3月）」より引用

表 全壊棟数

(単位:棟)

地域区分	市町	L1	L2	養老-桑名- 四日市断層帯	頓宮断層	布引山地東縁 断層帯
北勢	桑名市	6,610	12,808	25,896	992	2,170
	いなべ市	15	557	4,460	8	26
	木曾岬町	2,052	2,397	1,099	40	122
	東員町	51	605	2,796	30	66
	四日市市	2,446	30,962	54,801	657	15,301
	菰野町	18	557	2,161	8	92
	朝日町	88	534	1,673	33	170
	川越町	1,194	2,251	2,357	184	578
	鈴鹿市	684	10,561	16,393	82	15,960
	亀山市	46	1,422	2,244	49	817
中勢	津市	3,917	32,046	3,455	754	29,485
	松阪市	4,613	32,128	929	719	23,263
	多気町	138	2,330	8	5	1,094
	明和町	1,657	5,252	111	60	563
	大台町	213	1,593	0	0	302
伊賀	伊賀市	63	1,931	112	4,464	73
	名張市	23	583	8	136	18
伊勢志摩	伊勢市	13,525	40,947	1,175	626	2,043
	鳥羽市	2,855	5,761	54	7	71
	志摩市	8,176	19,798	62	13	112
	玉城町	366	2,907	8	4	124
	南伊勢町	5,475	8,545	92	40	246
	大紀町	1,132	2,599	7	4	181
	度会町	207	1,511	4	2	65
東紀州	尾鷲市	4,956	9,452	0	0	15
	紀北町	5,723	8,978	12	11	169
	熊野市	1,534	4,988	0	0	5
	御浜町	1,273	2,851	0	0	1
	紀宝町	888	1,306	0	0	0
県合計		69,937	248,162	119,917	8,928	93,132

表 災害廃棄物発生量

(単位:千t)

地域区分	市町	L1	L2	養老-桑名- 四日市断層帯	頓宮断層	布引山地東縁 断層帯
北勢	桑名市	518	1,097	2,118	58	165
	いなべ市	1	64	379	0	3
	木曽岬町	180	215	93	3	10
	東員町	5	63	263	2	6
	四日市市	224	2,874	5,065	42	1,434
	菰野町	1	43	140	0	9
	朝日町	8	58	170	2	18
	川越町	126	253	260	12	59
	鈴鹿市	59	749	1,171	5	1,127
	亀山市	5	114	170	4	67
中勢	津市	292	2,332	260	51	2,168
	松阪市	273	2,020	51	36	1,536
	多気町	8	125	0	0	64
	明和町	93	296	6	3	35
	大台町	9	71	0	0	14
伊賀	伊賀市	10	236	14	423	10
	名張市	3	63	0	19	1
伊勢志摩	伊勢市	843	2,758	61	31	128
	鳥羽市	199	374	3	0	4
	志摩市	414	1,021	3	0	4
	玉城町	25	191	0	0	11
	南伊勢町	307	482	4	2	12
	大紀町	65	140	0	0	12
	度会町	9	75	0	0	4
東紀州	尾鷲市	344	639	0	0	1
	紀北町	375	592	0	0	8
	熊野市	74	240	0	0	0
	御浜町	56	127	0	0	0
	紀宝町	41	61	0	0	0
県合計		4,567	17,373	10,231	693	6,910

注) 災害廃棄物としては、その他、生活ごみ、避難所ごみ、し尿が発生する。

表 津波堆積物発生量

(単位:千t)

地域区分	市町	L1	L2
北勢	桑名市	1,700	2,000
	いなべ市	0	0
	木曽岬町	700	700
	東員町	0	0
	四日市市	800	1,100
	菟野町	0	0
	朝日町	60	80
	川越町	300	300
	鈴鹿市	400	600
	亀山市	0	0
	中勢	津市	1,600
松阪市		2,000	2,300
多気町		0	0
明和町		800	800
大台町		0	0
伊賀	伊賀市	0	0
	名張市	0	0
伊勢志摩	伊勢市	2,200	2,200
	鳥羽市	400	500
	志摩市	1,000	1,400
	玉城町	0	0
	南伊勢町	700	1,000
	大紀町	60	90
	度会町	0	0
東紀州	尾鷲市	300	400
	紀北町	400	600
	熊野市	100	200
	御浜町	90	100
	紀宝町	30	100
県合計		13,640	16,570

表 破碎・選別後の災害廃棄物量 (L1)

(単位:千t)

地域区分	市町	処理量計	柱材・角材	可燃物	コンクリート	金属くず	不燃物	土材系
	県合計		18,207	148	547	1,867	133	4,437
		100.0%	0.8%	3.0%	10.3%	0.7%	24.4%	60.8%
北勢	桑名市	2,218	16	59	226	16	524	1,377
	いなべ市	1	0	0	1	0	0	0
	木曾岬町	880	6	20	78	6	204	566
	東員町	5	0	1	2	0	2	0
	四日市市	1,024	6	23	108	7	234	646
	菟野町	1	0	0	1	0	0	0
	朝日町	68	0	1	4	0	15	48
	川越町	426	4	13	60	4	102	243
	鈴鹿市	459	2	6	29	3	98	321
	亀山市	5	0	0	3	0	2	0
中勢	津市	1,892	9	34	126	10	424	1,289
	松阪市	2,273	9	33	110	8	503	1,610
	多気町	8	0	1	4	0	3	0
	明和町	893	3	12	34	3	197	644
	大台町	9	0	1	4	0	4	0
伊賀	伊賀市	10	0	1	6	0	3	0
	名張市	3	0	0	2	0	1	0
伊勢志摩	伊勢市	3,043	27	101	344	24	756	1,791
	鳥羽市	599	6	23	86	7	151	326
	志摩市	1,414	15	55	146	10	370	818
	玉城町	25	1	3	10	0	10	1
	南伊勢町	1,007	11	39	115	9	261	572
	大紀町	125	2	7	29	2	35	50
	度会町	9	0	1	4	0	4	0
東紀州	尾鷲市	644	11	42	138	10	190	253
	紀北町	775	13	47	145	10	225	335
	熊野市	174	3	10	24	2	51	84
	御浜町	146	2	8	17	1	43	75
	紀宝町	71	2	6	11	1	25	26

表 破碎・選別後の災害廃棄物量 (L2)

(単位:千t)

地域区分	市町	処理量計	柱材・角材	可燃物	コンクリート	金属くず	不燃物	土材系
	県合計	33,943	538	1,979	7,544	528	9,528	13,826
		100.0%	1.6%	5.8%	22.2%	1.6%	28.1%	40.7%
北勢	桑名市	3,097	31	115	521	35	765	1,630
	いなべ市	64	2	6	36	3	16	1
	木曽岬町	915	6	24	96	8	214	567
	東員町	63	2	6	34	3	17	1
	四日市市	3,974	80	295	1,391	92	1,161	955
	菰野町	43	1	4	22	2	13	1
	朝日町	138	2	6	29	2	34	65
	川越町	553	7	26	125	8	141	246
	鈴鹿市	1,349	23	86	323	22	390	505
	亀山市	114	3	12	54	4	38	3
中勢	津市	4,432	74	270	990	68	1,270	1,760
	松阪市	4,320	63	230	872	60	1,188	1,907
	多気町	125	4	16	46	3	51	5
	明和町	1,096	10	38	108	8	279	653
	大台町	71	3	10	20	2	32	4
伊賀	伊賀市	236	5	19	138	9	62	3
	名張市	63	2	6	34	2	18	1
伊勢志摩	伊勢市	4,958	83	304	1,242	85	1,399	1,845
	鳥羽市	874	12	46	149	11	242	414
	志摩市	2,421	36	133	369	28	691	1,164
	玉城町	191	6	24	75	6	73	7
	南伊勢町	1,482	17	61	183	14	388	819
	大紀町	230	5	17	55	4	72	77
	度会町	75	3	11	22	2	33	4
東紀州	尾鷲市	1,039	22	80	246	18	328	345
	紀北町	1,192	20	73	231	17	348	503
	熊野市	440	9	34	76	7	142	172
	御浜町	227	5	18	40	4	74	86
	紀宝町	161	2	9	17	1	49	83

表 破碎・選別後の災害廃棄物量（養老-桑名-四日市断層帯）

（単位：千t）

地域区分	市町	処理量計	柱材・角材	可燃物	コンクリート	金属くず	不燃物	土材系
	県合計		10,231	296	1,098	4,752	324	3,467
		100.0%	2.9%	10.7%	46.4%	3.2%	33.9%	2.9%
北勢	桑名市	2,118	63	231	962	66	732	64
	いなべ市	379	12	43	163	11	137	13
	木曽岬町	93	3	11	39	3	34	3
	東員町	263	7	27	128	10	84	7
	四日市市	5,065	142	522	2,442	162	1,663	134
	菰野町	140	4	16	61	5	49	5
	朝日町	170	5	18	79	6	57	5
	川越町	260	7	27	126	9	84	7
	鈴鹿市	1,171	36	133	510	35	419	38
	亀山市	170	5	19	77	6	58	5
中勢	津市	260	8	30	114	8	92	8
	松阪市	51	2	7	18	2	20	2
	多気町	0	0	0	0	0	0	0
	明和町	6	0	1	2	0	3	0
	大台町	0	0	0	0	0	0	0
伊賀	伊賀市	14	0	1	9	0	4	0
	名張市	0	0	0	0	0	0	0
伊勢志摩	伊勢市	61	2	9	19	1	27	3
	鳥羽市	3	0	1	1	0	1	0
	志摩市	3	0	1	1	0	1	0
	玉城町	0	0	0	0	0	0	0
	南伊勢町	4	0	1	1	0	2	0
	大紀町	0	0	0	0	0	0	0
	度会町	0	0	0	0	0	0	0
東紀州	尾鷲市	0	0	0	0	0	0	0
	紀北町	0	0	0	0	0	0	0
	熊野市	0	0	0	0	0	0	0
	御浜町	0	0	0	0	0	0	0
	紀宝町	0	0	0	0	0	0	0



表 破碎・選別後の災害廃棄物量（頓宮断層）

（単位：千t）

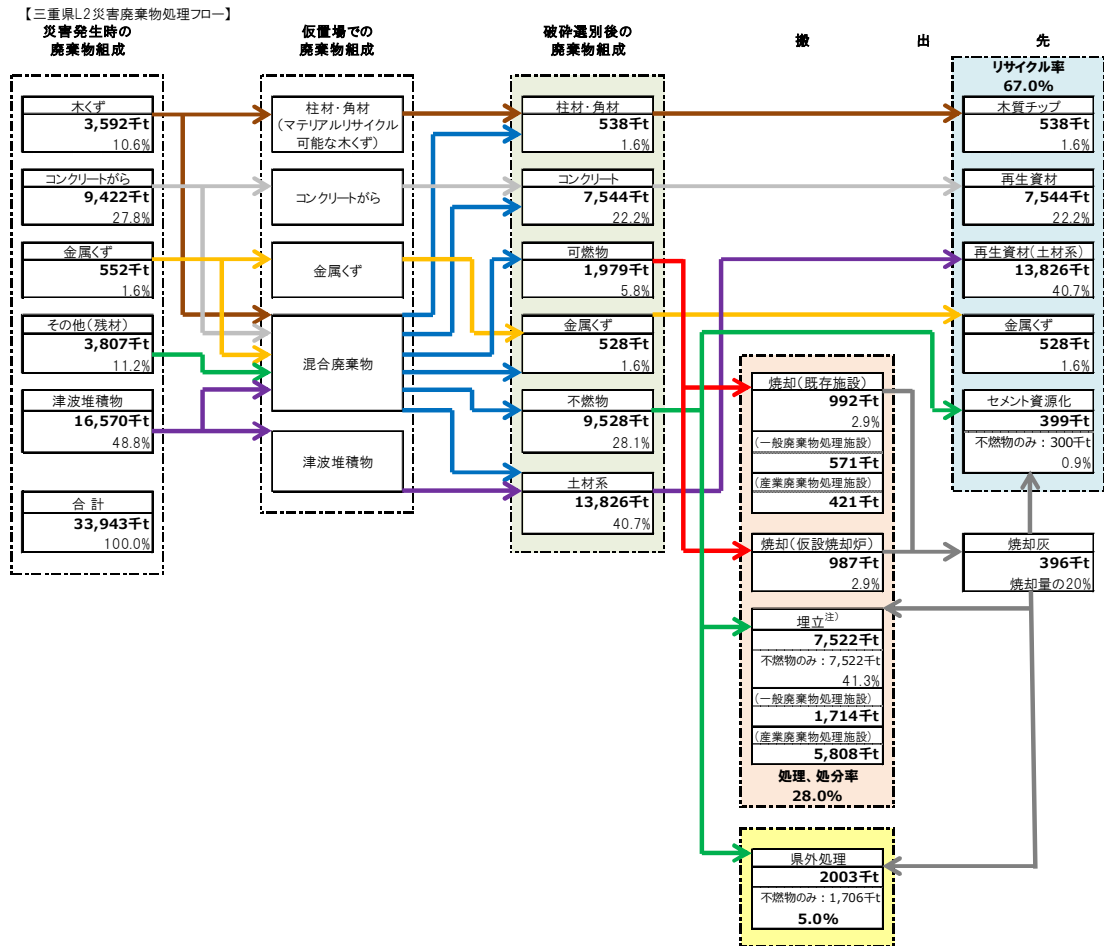
地域区分	市町	処理量計	柱材・角材	可燃物	コンクリート	金属くず	不燃物	土材系
	県合計	693	19	81	309	21	242	21
		100.0%	2.7%	11.7%	44.6%	3.0%	34.9%	3.0%
北勢	桑名市	58	2	8	17	1	27	3
	いなべ市	0	0	0	0	0	0	0
	木曽岬町	3	0	1	1	0	1	0
	東員町	2	0	1	0	0	1	0
	四日市市	42	2	6	13	1	18	2
	菰野町	0	0	0	0	0	0	0
	朝日町	2	0	1	0	0	1	0
	川越町	12	0	2	4	0	5	1
	鈴鹿市	5	0	1	2	0	2	0
	亀山市	4	0	0	3	0	1	0
中勢	津市	51	2	7	19	2	19	2
	松阪市	36	1	5	11	1	16	2
	多気町	0	0	0	0	0	0	0
	明和町	3	0	1	1	0	1	0
	大台町	0	0	0	0	0	0	0
伊賀	伊賀市	423	11	41	218	14	130	9
	名張市	19	0	2	11	1	5	0
伊勢志摩	伊勢市	31	1	4	9	1	14	2
	鳥羽市	0	0	0	0	0	0	0
	志摩市	0	0	0	0	0	0	0
	玉城町	0	0	0	0	0	0	0
	南伊勢町	2	0	1	0	0	1	0
	大紀町	0	0	0	0	0	0	0
	度会町	0	0	0	0	0	0	0
東紀州	尾鷲市	0	0	0	0	0	0	0
	紀北町	0	0	0	0	0	0	0
	熊野市	0	0	0	0	0	0	0
	御浜町	0	0	0	0	0	0	0
	紀宝町	0	0	0	0	0	0	0

表 破碎・選別後の災害廃棄物量（布引山地東縁断層帯）

（単位：千t）

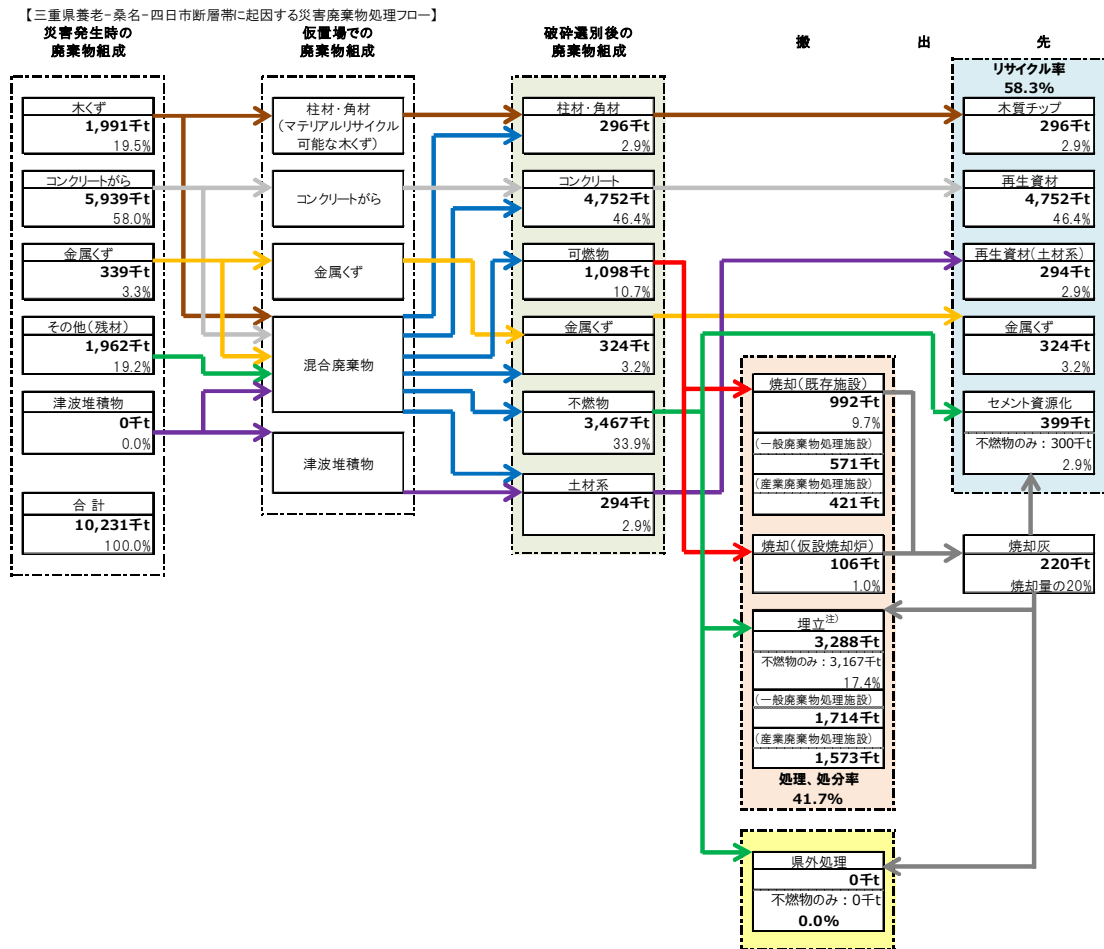
地域区分	市町	処理量計	柱材・角材	可燃物	コンクリート	金属くず	不燃物	土材系
	県合計	6,910	205	768	3,096	208	2,419	214
		100.0%	3.0%	11.1%	44.8%	3.0%	35.0%	3.1%
北勢	桑名市	165	5	19	70	5	60	6
	いなべ市	3	0	0	2	0	1	0
	木曽岬町	10	0	1	5	0	4	0
	東員町	6	0	1	3	0	2	0
	四日市市	1,434	40	146	699	46	466	37
	菰野町	9	0	1	5	0	3	0
	朝日町	18	0	2	10	0	6	0
	川越町	59	2	6	28	2	19	2
	鈴鹿市	1,127	35	129	485	33	407	38
亀山市	67	2	7	33	3	20	2	
中勢	津市	2,168	68	249	929	64	785	73
	松阪市	1,536	46	168	698	48	530	46
	多気町	64	2	8	26	2	24	2
	明和町	35	1	4	15	1	13	1
	大台町	14	0	2	5	0	6	1
伊賀	伊賀市	10	0	1	6	0	3	0
	名張市	1	0	0	1	0	0	0
伊勢志摩	伊勢市	128	4	15	53	4	47	5
	鳥羽市	4	0	1	1	0	2	0
	志摩市	4	0	1	1	0	2	0
	玉城町	11	0	1	6	0	4	0
	南伊勢町	12	0	2	4	0	5	1
	大紀町	12	0	2	6	0	4	0
	度会町	4	0	1	2	0	1	0
東紀州	尾鷲市	1	0	0	0	0	1	0
	紀北町	8	0	1	3	0	4	0
	熊野市	0	0	0	0	0	0	0
	御浜町	0	0	0	0	0	0	0
	紀宝町	0	0	0	0	0	0	0

第2項 災害廃棄物処理フロー



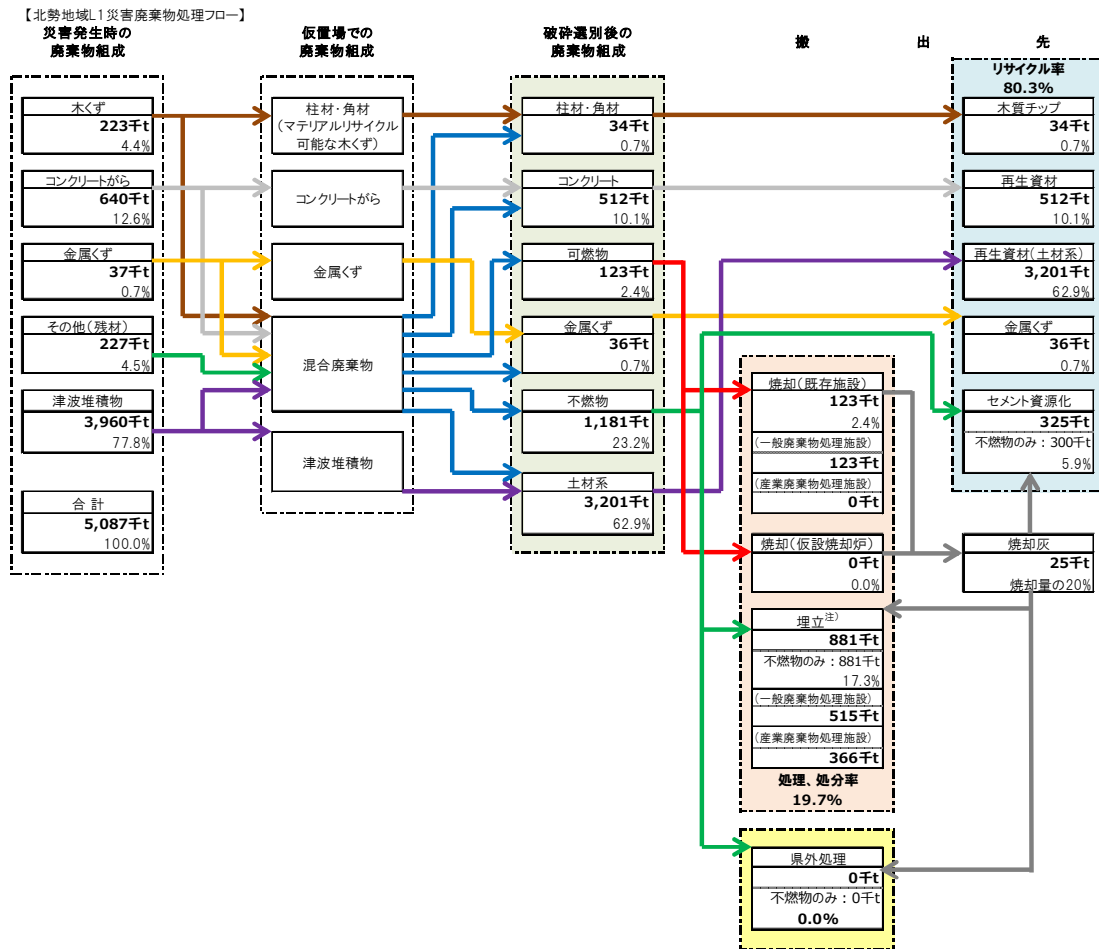
柱材・角材 538千t発生	全量木質チップとし燃料もしくは原料として売却
コンクリート 7,544千t発生	全量再生資材として活用
可燃物 1,979千t発生	一般廃棄物焼却処理施設(市町)で571千t焼却、産業廃棄物焼却処理施設で421千t焼却、仮設焼却炉で987千t焼却
金属くず 528千t発生	金属くずとして売却
不燃物 9,528千t発生	一般廃棄物最終処分場(市町)で1,714千tを埋立、産業廃棄物最終処分場で5,808千tを埋立、399千tをセメント資源化(焼却灰含む)
土材系 13,826千t発生	全量再生資材として活用

図 三重県 L2 の災害廃棄物処理フロー



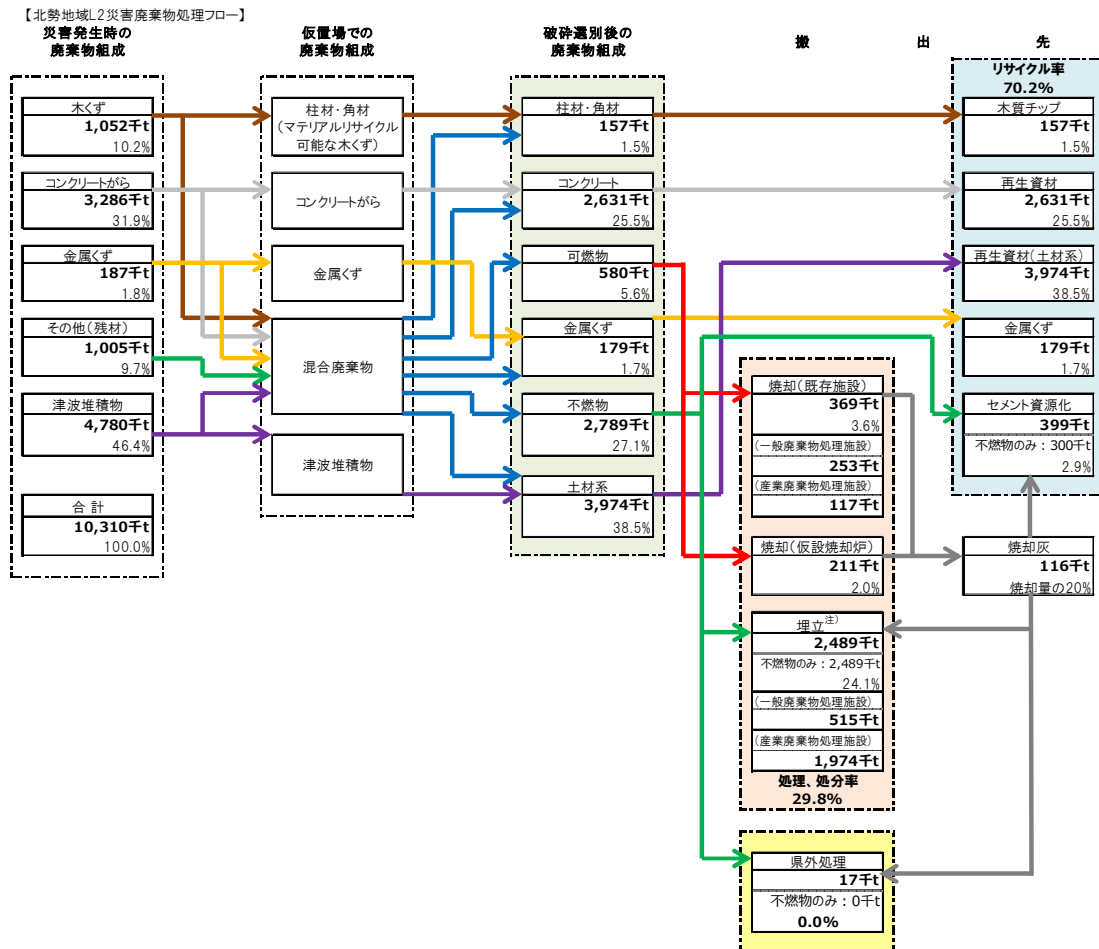
柱材・角材 296千t発生	全量木質チップとし燃料もしくは原料として売却
コンクリート 4,752千t発生	全量再生資材として活用
可燃物 1,098千t発生	一般廃棄物焼却処理施設(市町)で571千t焼却、産業廃棄物焼却処理施設で421千t焼却、仮設焼却炉で106千t焼却
金属くず 324千t発生	金属くずとして売却
不燃物 3,467千t発生	一般廃棄物最終処分場(市町)で1,714千tを埋立、産業廃棄物最終処分場で1,573千tを埋立(焼却灰含む)、399千tをセメント資源化(焼却灰含む)
土材系 294千t発生	全量再生資材として活用

図 三重県養老-桑名-四日市断層帯の災害廃棄物処理フロー



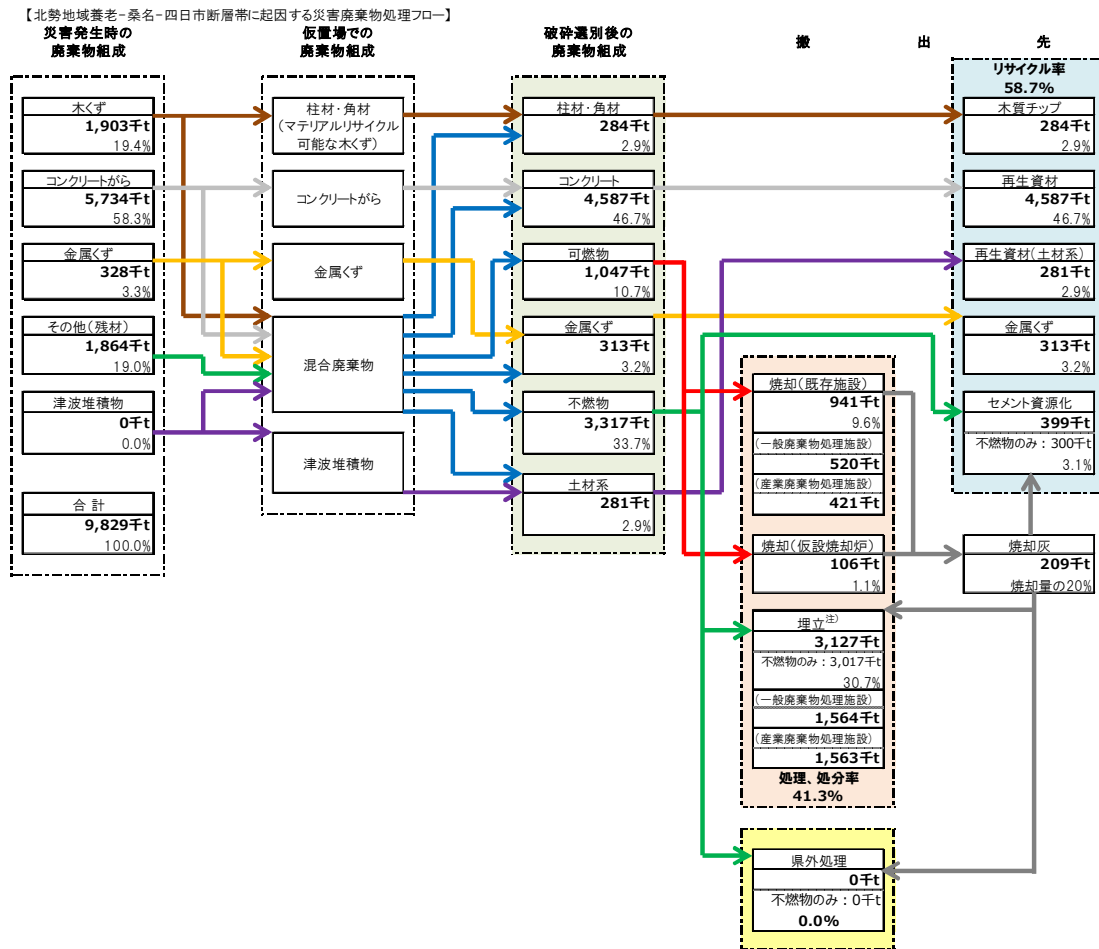
柱材・角材 34千t発生	全量木質チップとし燃料もしくは原料として売却
コンクリート 512千t発生	全量再生資材として活用
可燃物 123千t発生	一般廃棄物焼却処理施設(市町)で123千t焼却
金属くず 36千t発生	金属くずとして売却
不燃物 1,181千t発生	一般廃棄物最終処分場(市町及びMEC)で515千tを埋立、産業廃棄物最終処分場で366千tを埋立、325千tをセメント資源化(焼却灰含む)
土材系 3,201千t発生	全量再生資材として活用

図 北勢地域 L1 の災害廃棄物処理フロー



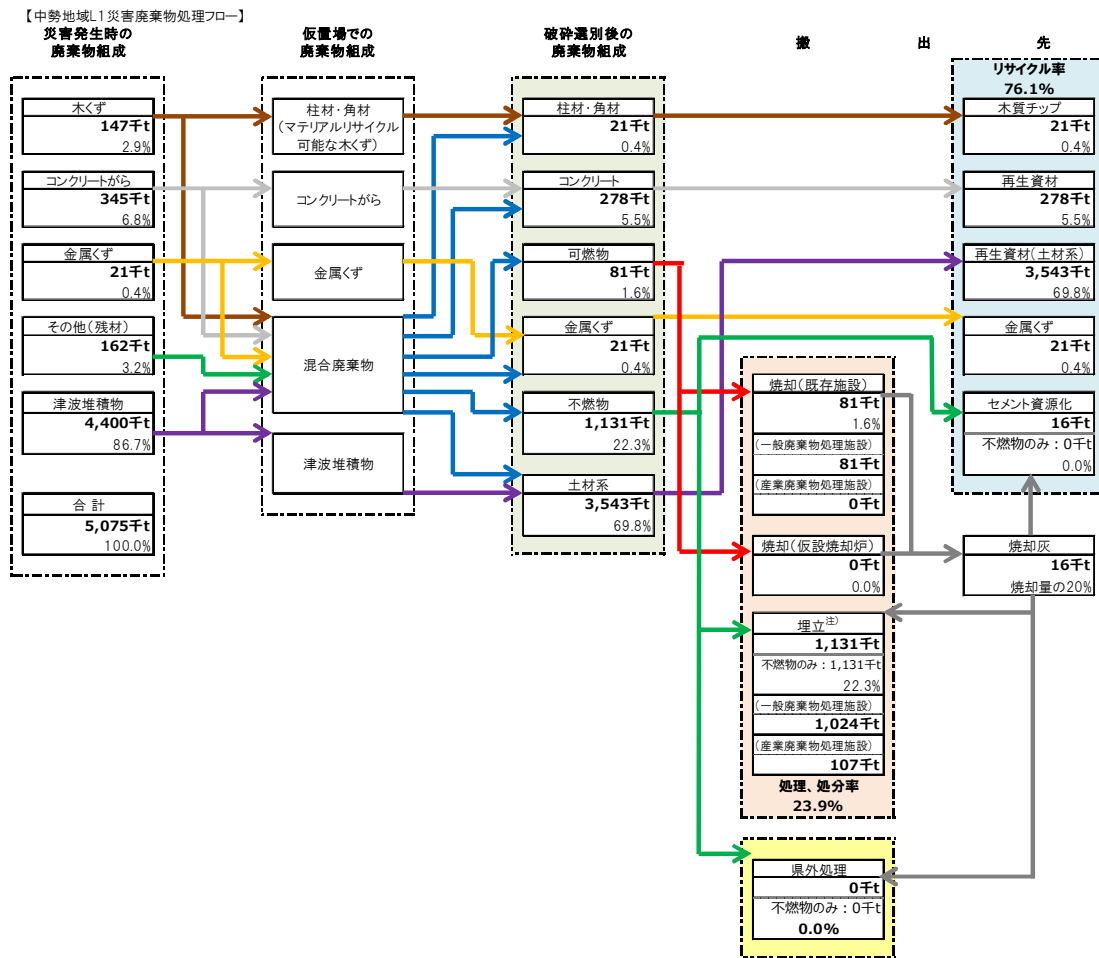
柱材・角材 157千t発生	全量木質チップとし燃料もしくは原料として売却
コンクリート 2,631千t発生	全量再生資材として活用
可燃物 580千t発生	一般廃棄物焼却処理施設(市町)で253千t焼却、産業廃棄物焼却処理施設で117千t焼却、仮設焼却炉で211千t焼却
金属くず 179千t発生	金属くずとして売却
不燃物 2,789千t発生	一般廃棄物最終処分場(市町及びMEC)で515千tを埋立、産業廃棄物最終処分場で1,974千tを埋立、396千tをセメント資源化(焼却灰含む)
土材系 3,974千t発生	全量再生資材として活用

図 北勢地域 L2 の災害廃棄物処理フロー



柱材・角材 284千t発生	全量木質チップとし燃料もしくは原料として売却
コンクリート 4,587千t発生	全量再生資材として活用
可燃物 1,047千t発生	一般廃棄物焼却処理施設(市町)で520千t焼却、産業廃棄物焼却処理施設で421千t焼却、仮設焼却炉で106千t焼却
金属くず 313千t発生	金属くずとして売却
不燃物 3,317千t発生	一般廃棄物最終処分場(市町及びMEC)で1,564千tを埋立、産業廃棄物最終処分場で1,563千tを埋立、399千tをセメント資源化(焼却灰含む)
土材系 281千t発生	全量再生資材として活用

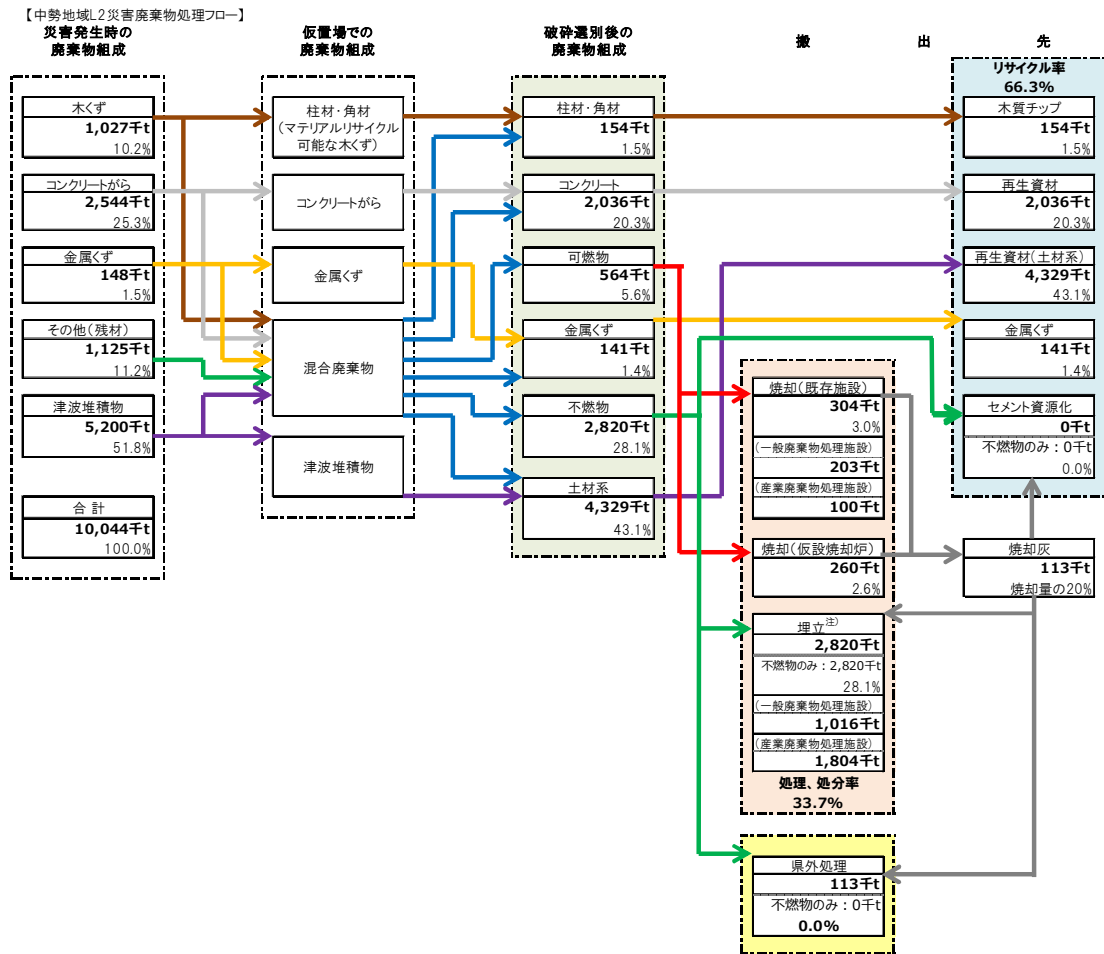
図 北勢地域養老-桑名-四日市断層帯の災害廃棄物処理フロー



柱材・角材 21千t発生	全量木質チップとし燃料もしくは原料として売却
コンクリート 278千t発生	全量再生資材として活用
可燃物 81千t発生	一般廃棄物焼却処理施設(市町)で81千t焼却
金属くず 21千t発生	金属くずとして売却
不燃物 1,131千t発生	一般廃棄物最終処分場(市町)で1,024千tを埋立、産業廃棄物最終処分場で107千tを埋立
土材系 3,543千t発生	全量再生資材として活用

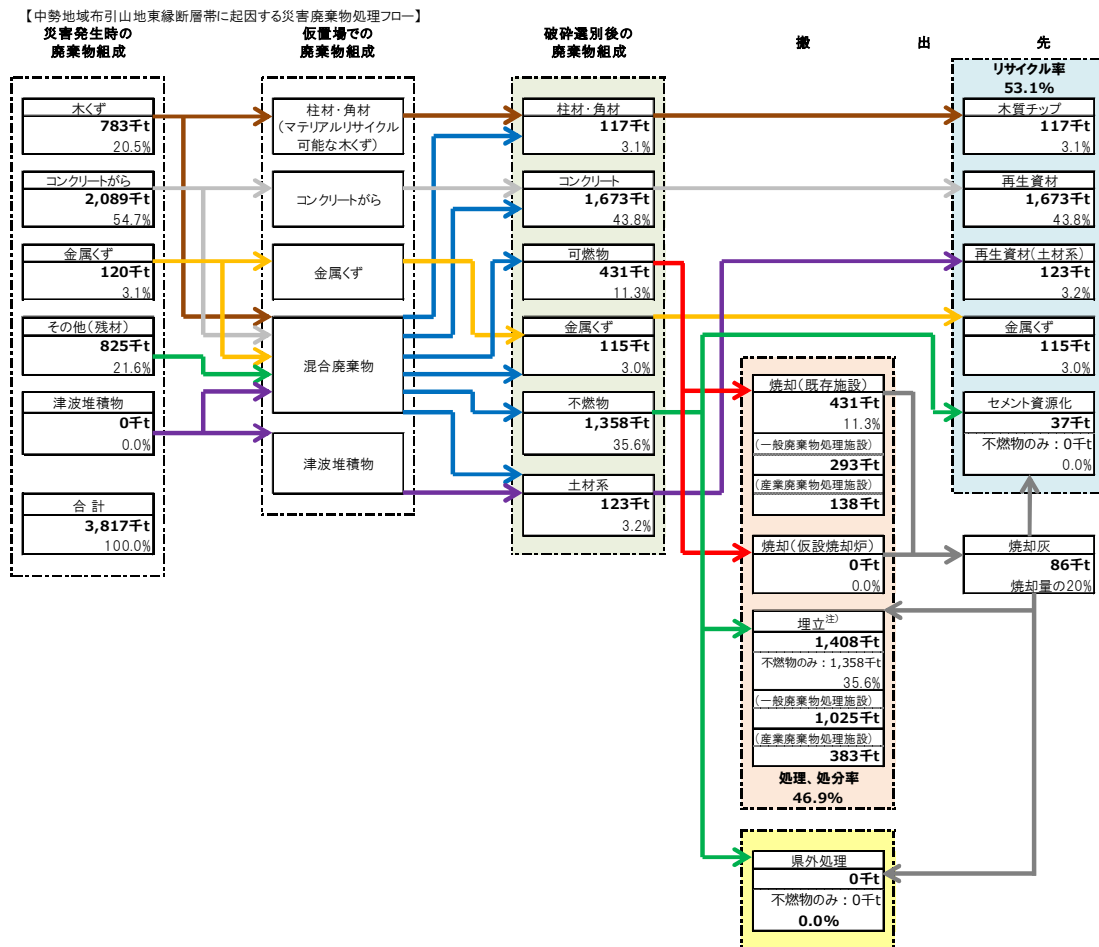
図 中勢地域 L1 の災害廃棄物処理フロー





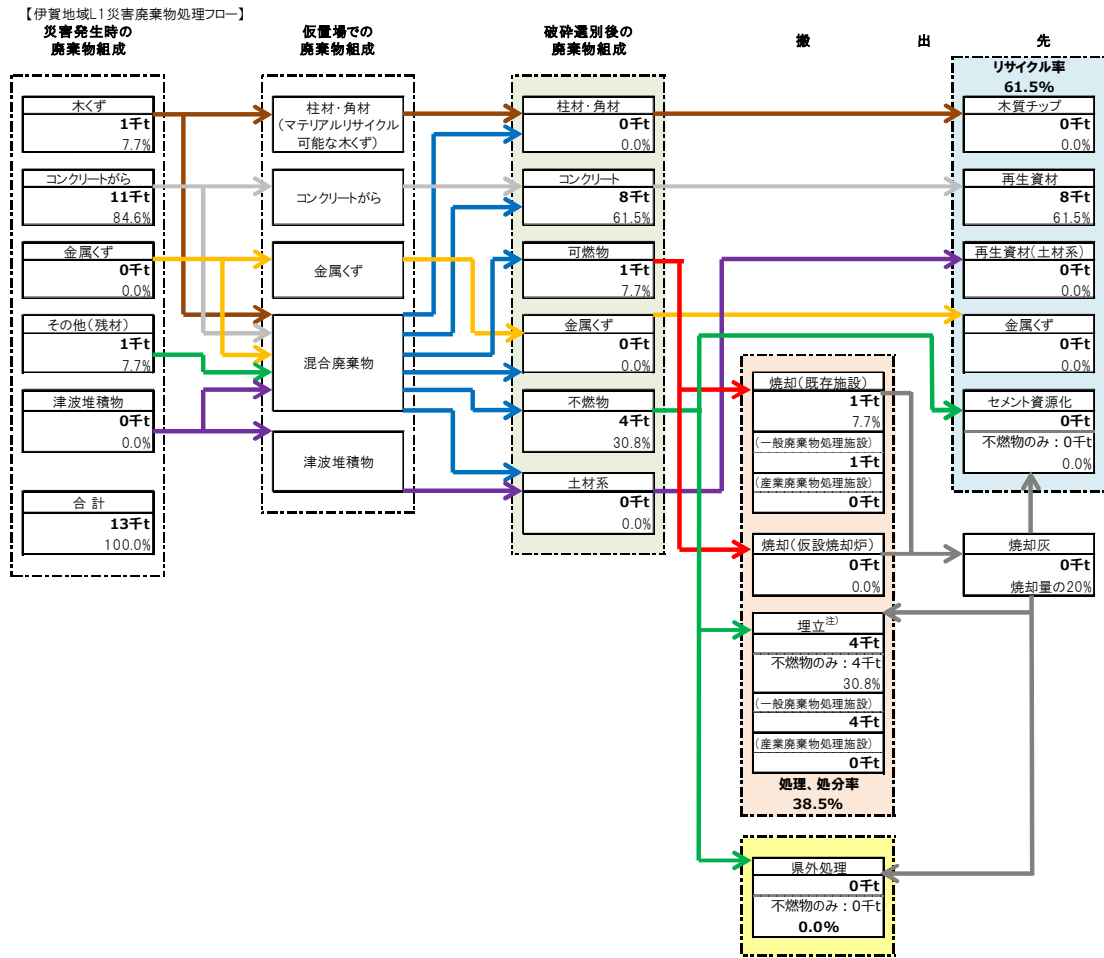
柱材・角材 154千t発生	全量木質チップとし燃料もしくは原料として売却
コンクリート 2,036千t発生	全量再生資材として活用
可燃物 564千t発生	一般廃棄物焼却処理施設(市町)で203千t焼却、産業廃棄物焼却処理施設で100千t焼却、仮設焼却炉で260千t焼却
金属くず 141千t発生	金属くずとして売却
不燃物 2,820千t発生	一般廃棄物最終処分場(市町)で1,016千tを埋立、産業廃棄物最終処分場で1,804千tを埋立
土材系 4,329千t発生	全量再生資材として活用

図 中勢地域 L2 の災害廃棄物処理フロー



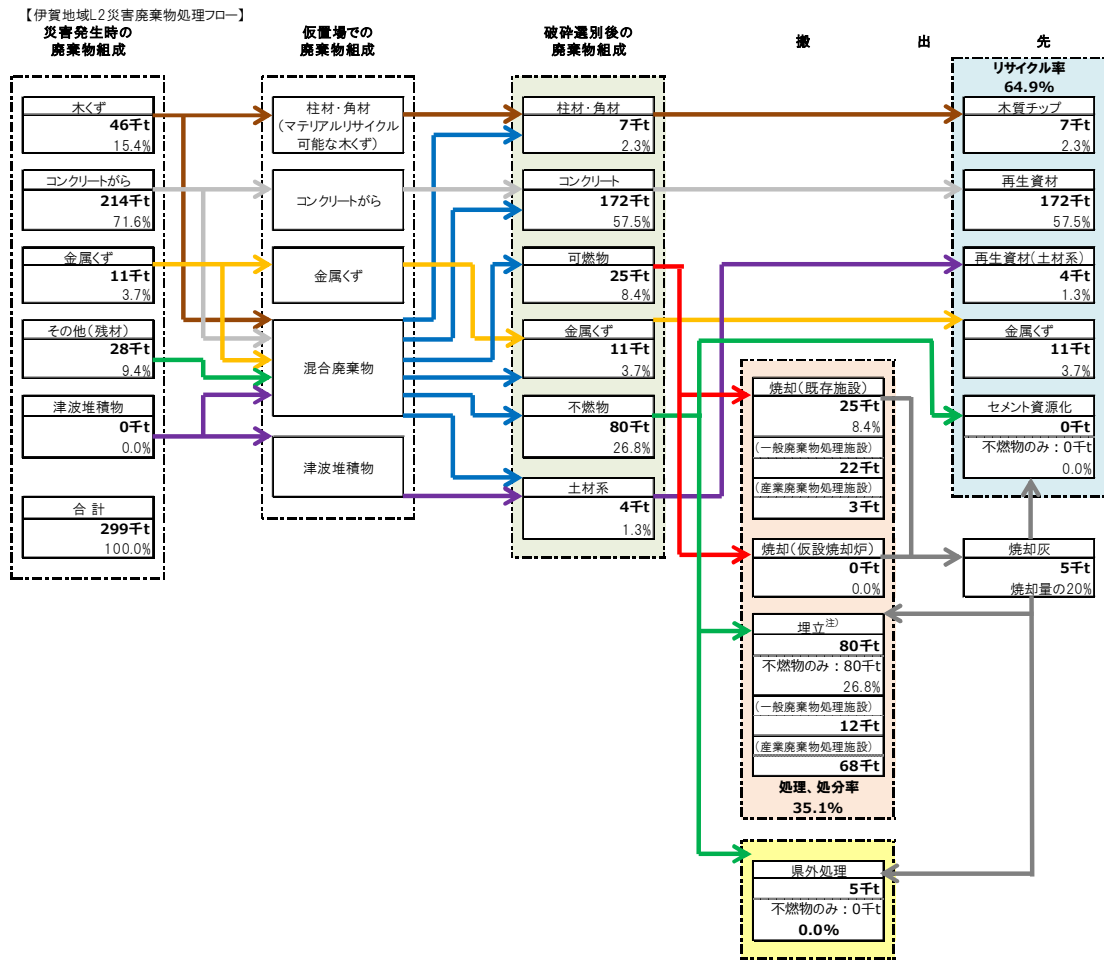
柱材・角材 117千t発生	全量木質チップとし燃料もしくは原料として売却
コンクリート 1,673千t発生	全量再生資材として活用
可燃物 431千t発生	一般廃棄物焼却処理施設(市町)で293千t焼却、産業廃棄物焼却処理施設で138千t焼却
金属くず 115千t発生	金属くずとして売却
不燃物 1,358千t発生	一般廃棄物最終処分場(市町)で1,025千tを埋立、産業廃棄物最終処分場で383千tを埋立
土材系 123千t発生	全量再生資材として活用

図 中勢地域布引山地東縁断層帯の災害廃棄物処理フロー



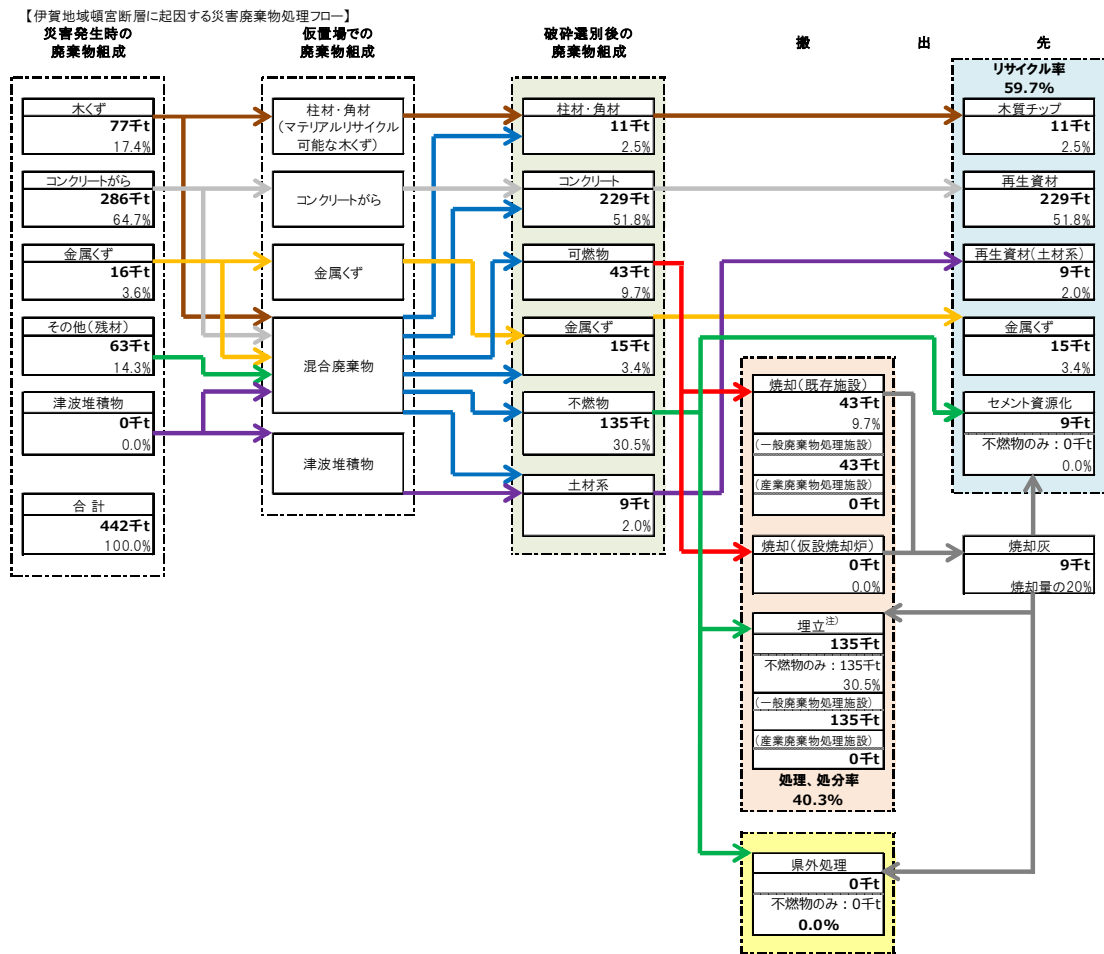
柱材・角材 0千t発生	—
コンクリート 8千t発生	全量再生資材として活用
可燃物 1千t発生	一般廃棄物焼却処理施設(市町)で1千t焼却
金属くず 0千t発生	—
不燃物 4千t発生	一般廃棄物最終処分場(市町)で4千tを埋立
土材系 0千t発生	—

図 伊賀地域 L1 の災害廃棄物処理フロー



柱材・角材 7千t発生	全量木質チップとし燃料もしくは原料として売却
コンクリート 172千t発生	全量再生資材として活用
可燃物 25千t発生	一般廃棄物焼却処理施設(市町)で22千t焼却、産業廃棄物焼却処理施設で3千t焼却
金属くず 11千t発生	金属くずとして売却
不燃物 80千t発生	一般廃棄物最終処分場(市町)で12千tを埋立、産業廃棄物最終処分場で68千tを埋立
土材系 4千t発生	全量再生資材として活用

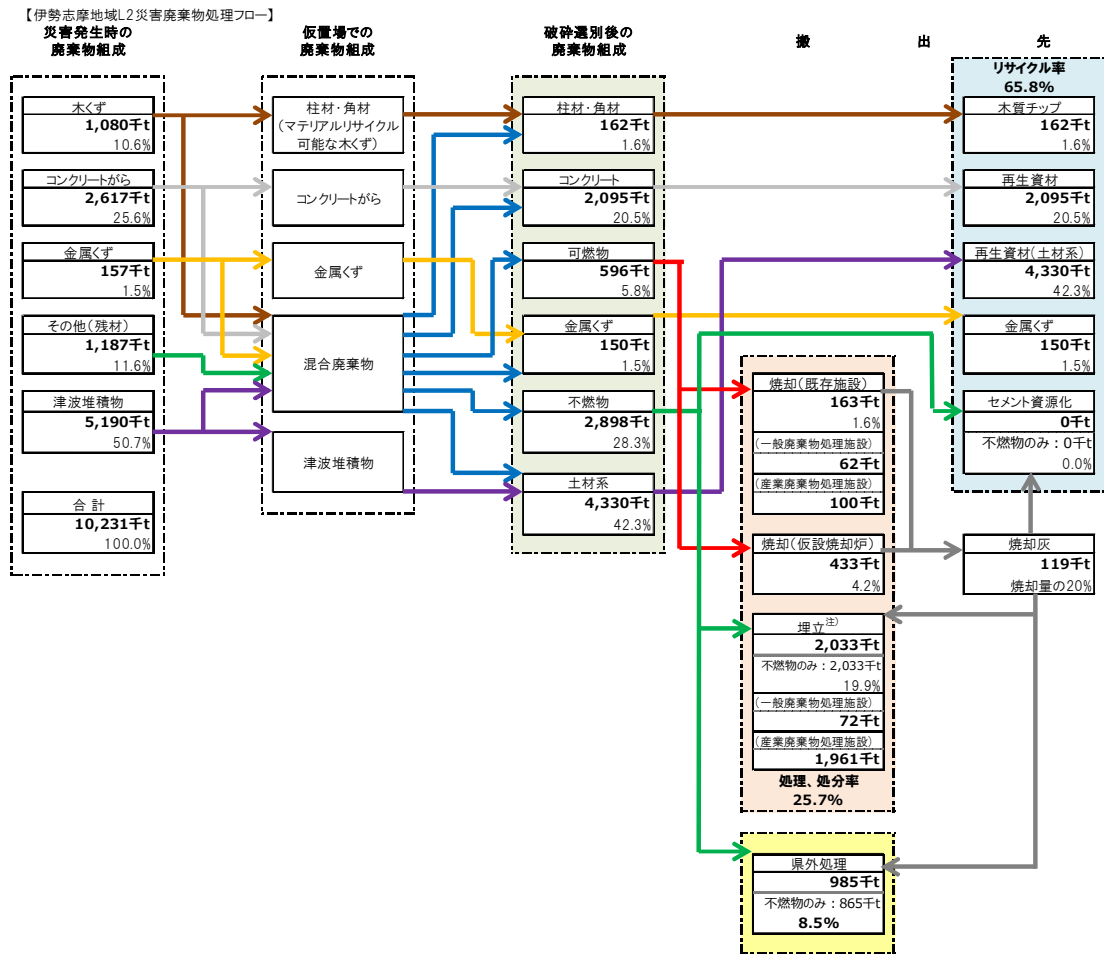
図 伊賀地域 L2 の災害廃棄物処理フロー



柱材・角材 11千t発生	全量木質チップとし燃料もしくは原料として売却
コンクリート 229千t発生	全量再生資材として活用
可燃物 43千t発生	一般廃棄物焼却処理施設(市町)で43千t焼却
金属くず 15千t発生	金属くずとして売却
不燃物 135千t発生	一般廃棄物最終処分場(市町)で135千tを埋立
土材系 9千t発生	全量再生資材として活用

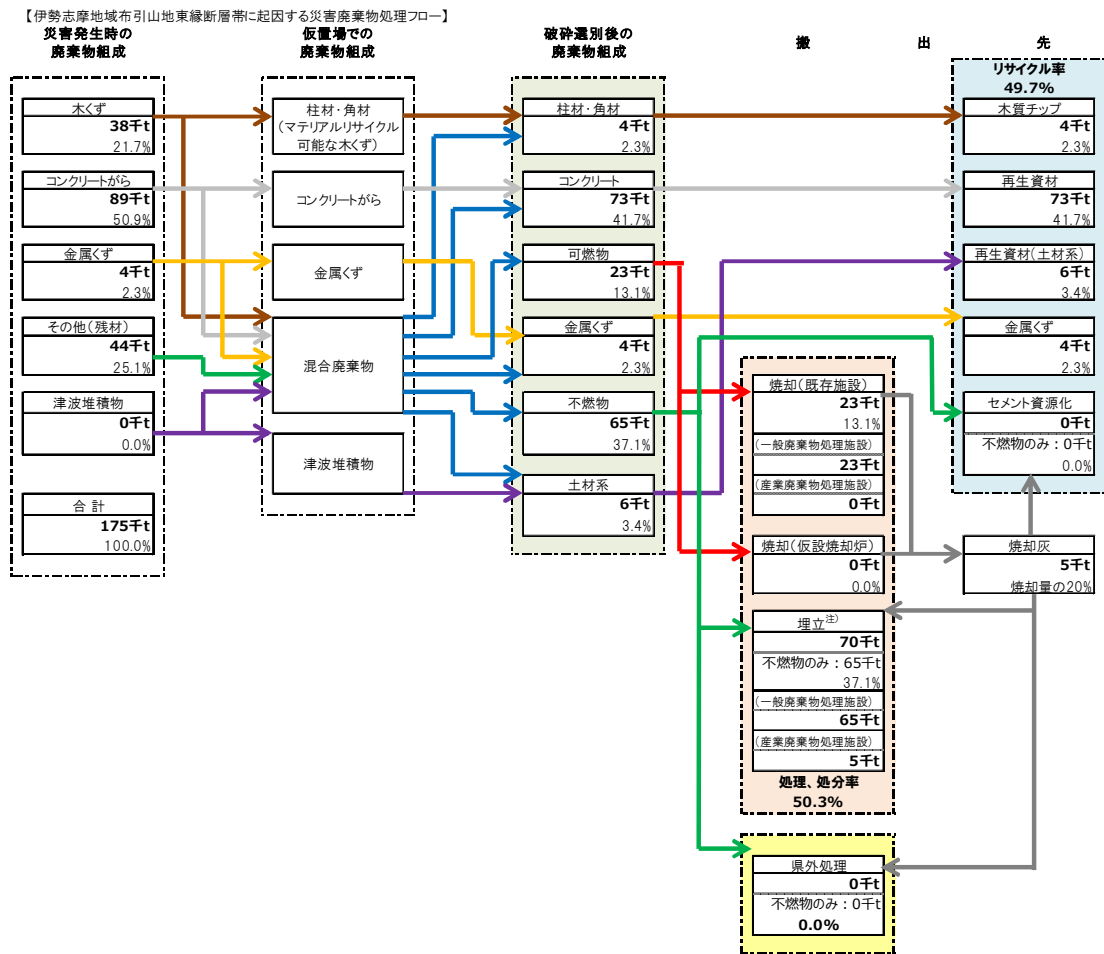
図 伊賀地域頓宮断層の災害廃棄物処理フロー





柱材・角材 162千t発生	全量木質チップとし燃料もしくは原料として売却
コンクリート 2,095千t発生	全量再生資材として活用
可燃物 596千t発生	一般廃棄物焼却処理施設(市町)で62千t焼却、産業廃棄物焼却処理施設で100千t焼却、仮設焼却炉で433千t焼却
金属くず 150千t発生	金属くずとして売却
不燃物 2,898千t発生	一般廃棄物最終処分場(市町)で72千tを埋立、産業廃棄物最終処分場で1,961千tを埋立、865千tは県外処理を検討
土材系 4,330千t発生	全量再生資材として活用

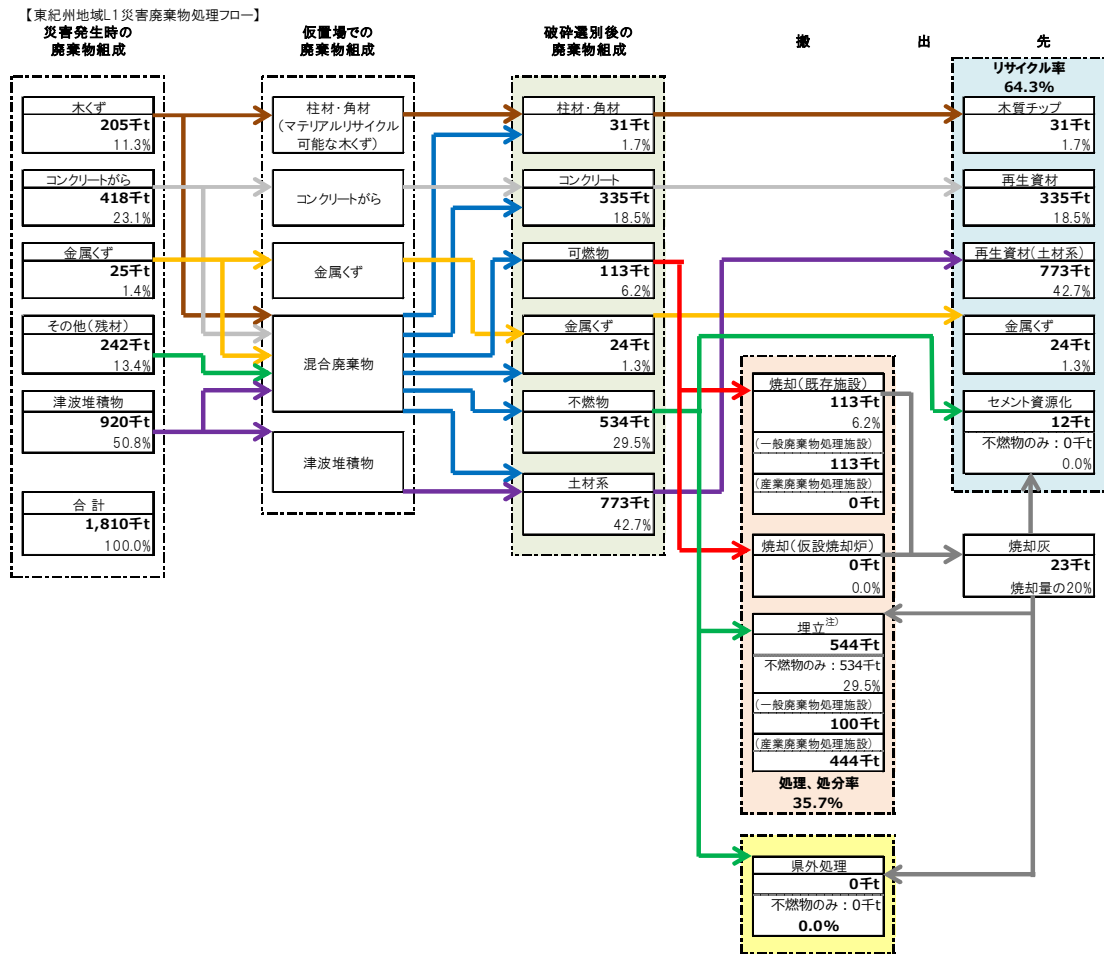
図 伊勢志摩地域 L2 の災害廃棄物処理フロー



柱材・角材 4千t発生	全量木質チップとし燃料もしくは原料として売却
コンクリート 73千t発生	全量再生資材として活用
可燃物 23千t発生	一般廃棄物焼却処理施設(市町)で23千t焼却
金属くず 4千t発生	金属くずとして売却
不燃物 65千t発生	一般廃棄物最終処分場(市町)で65千tを埋立
土材系 6千t発生	全量再生資材として活用

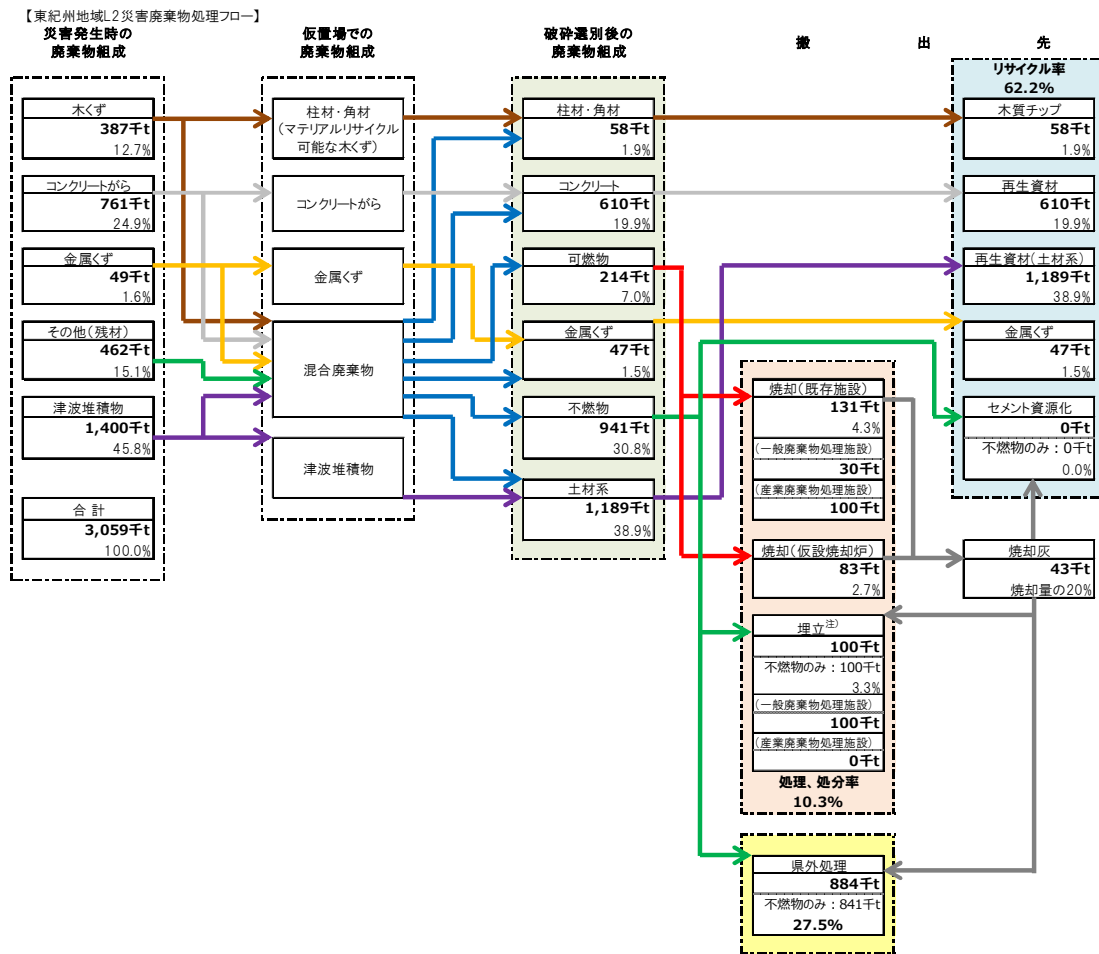
図 伊勢志摩地域布引山地東縁断層帯の災害廃棄物処理フロー





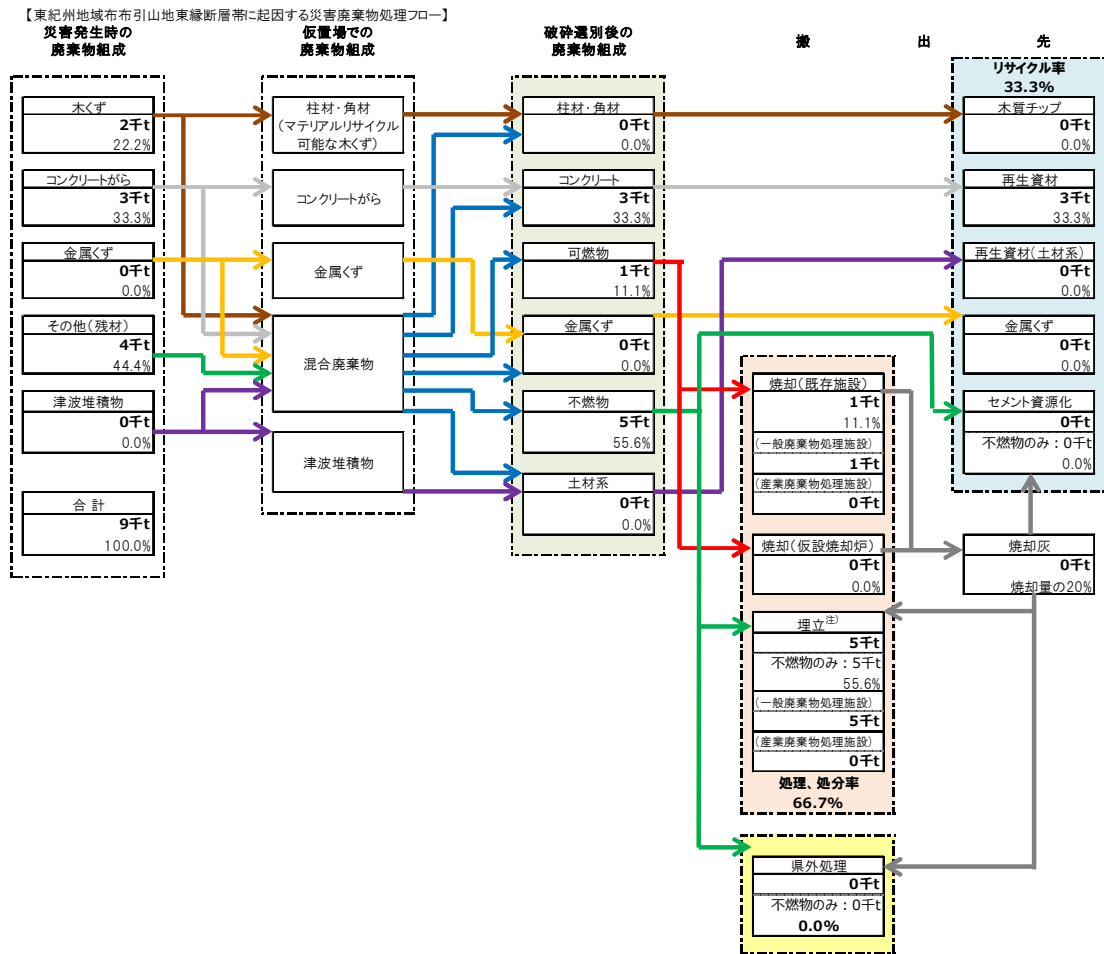
柱材・角材 31千t発生	全量木質チップとし燃料もしくは原料として売却
コンクリート 335千t発生	全量再生資材として活用
可燃物 113千t発生	一般廃棄物焼却処理施設(市町)で113千t焼却
金属くず 24千t発生	金属くずとして売却
不燃物 534千t発生	一般廃棄物最終処分場(市町)で100千tを埋立、産業廃棄物最終処分場で444千tを埋立(焼却灰含む)、12千tをセメント資源化(焼却灰)
土材系 773千t発生	全量再生資材として活用

図 東紀州地域L1の災害廃棄物処理フロー



柱材・角材 58千t発生	全量木質チップとし燃料もしくは原料として売却
コンクリート 610千t発生	全量再生資材として活用
可燃物 214千t発生	一般廃棄物焼却処理施設(市町)で30千t焼却、産業廃棄物焼却処理施設で100千t焼却、仮設焼却炉で83千t焼却
金属くず 47千t発生	金属くずとして売却
不燃物 941千t発生	一般廃棄物最終処分場(市町)で100千tを埋立、841千tは県外処理を検討
土材系 1,189千t発生	全量再生資材として活用

図 東紀州地域 L2 の災害廃棄物処理フロー



柱材・角材 0千t発生	—
コンクリート 3千t発生	全量再生資材として活用
可燃物 1千t発生	一般廃棄物焼却処理施設(市町)で1千t焼却
金属くず 0千t発生	—
不燃物 5千t発生	一般廃棄物最終処分場(市町)で5千tを埋立
土材系 0千t発生	—

図 東紀州地域布引山地東縁断層帯の災害廃棄物処理フロー

第3項 施設の位置と震度及び津波浸水域

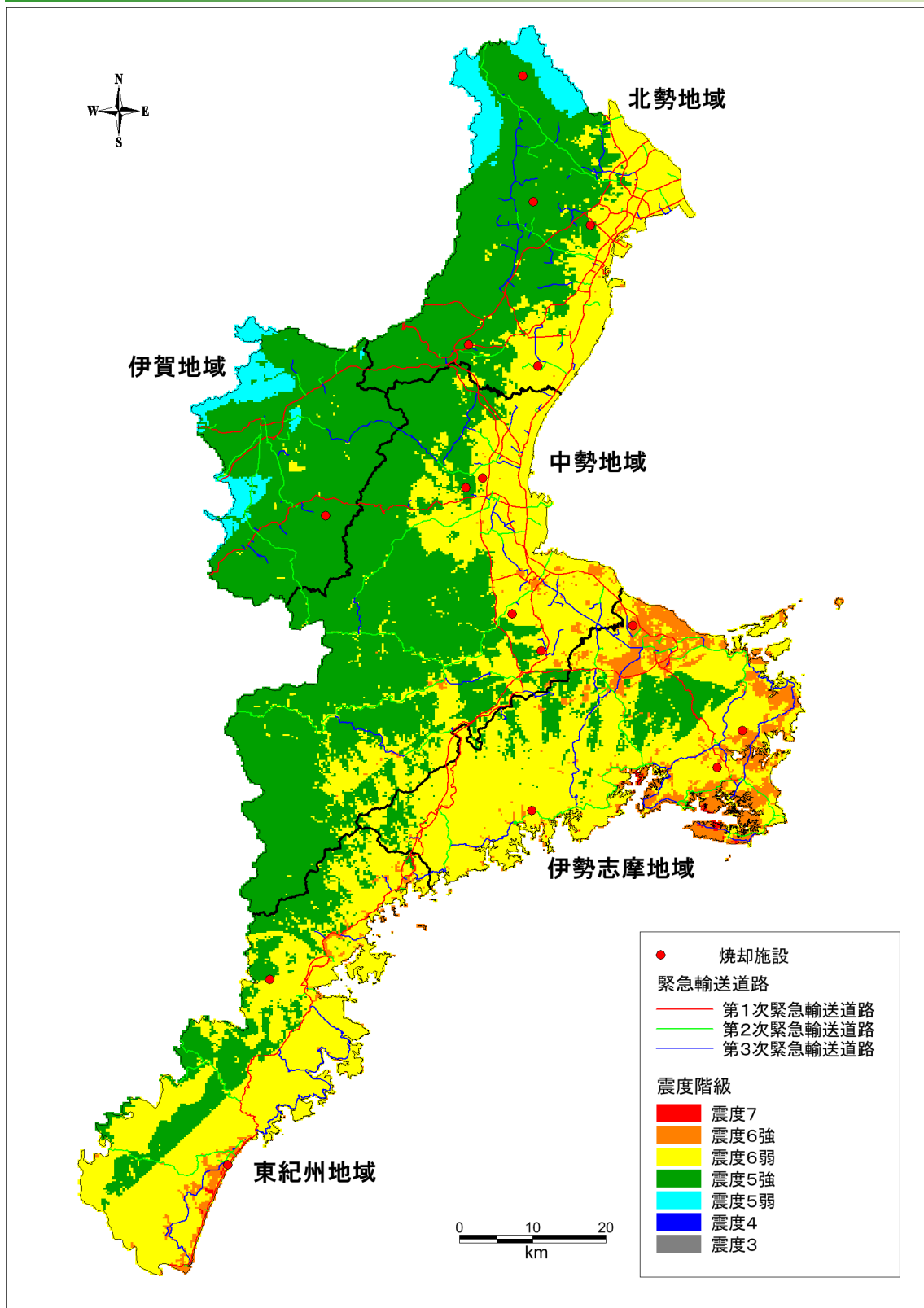


図 一般廃棄物焼却処理施設と震度 (L1)

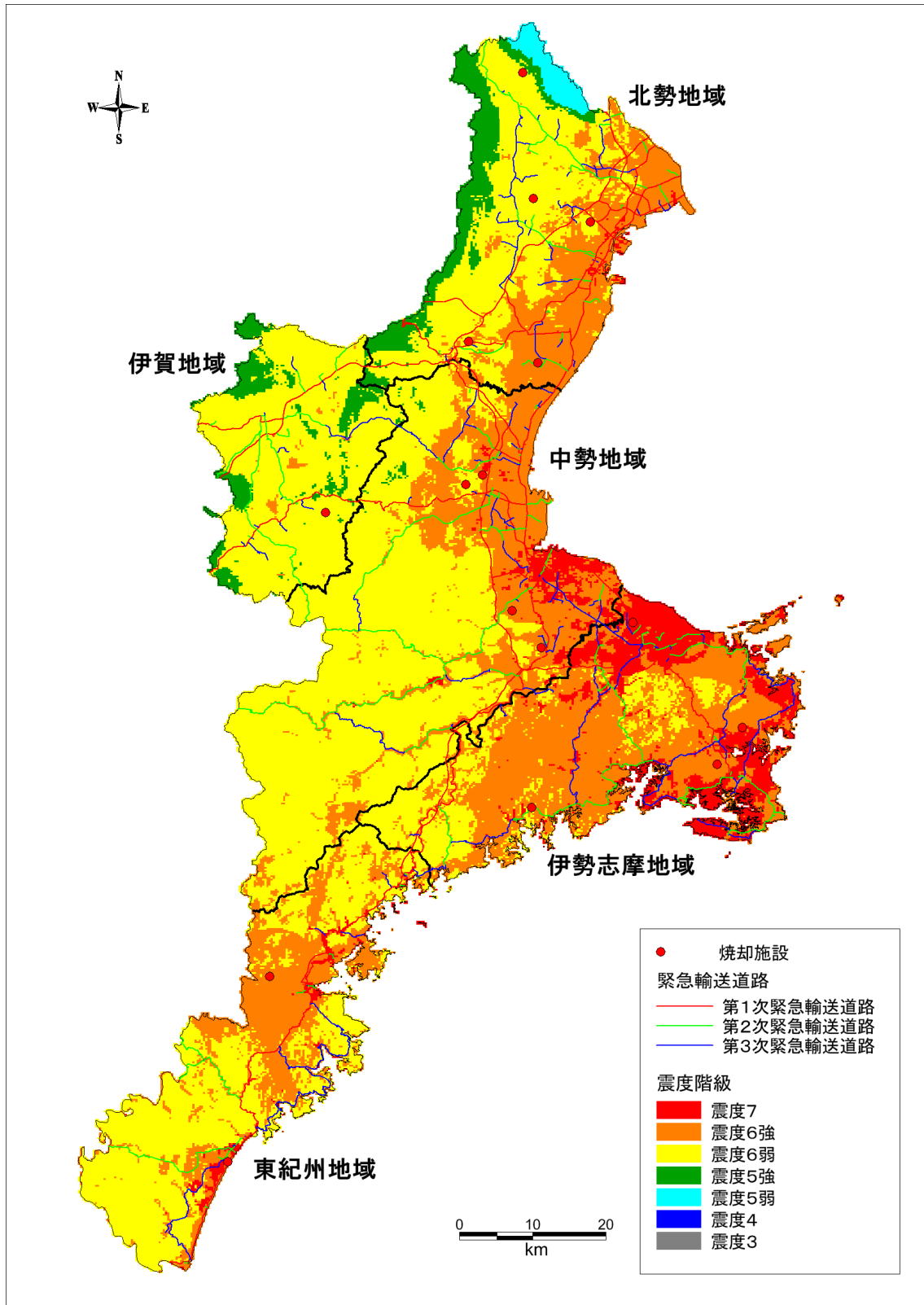


図 一般廃棄物焼却処理施設と震度 (L2)

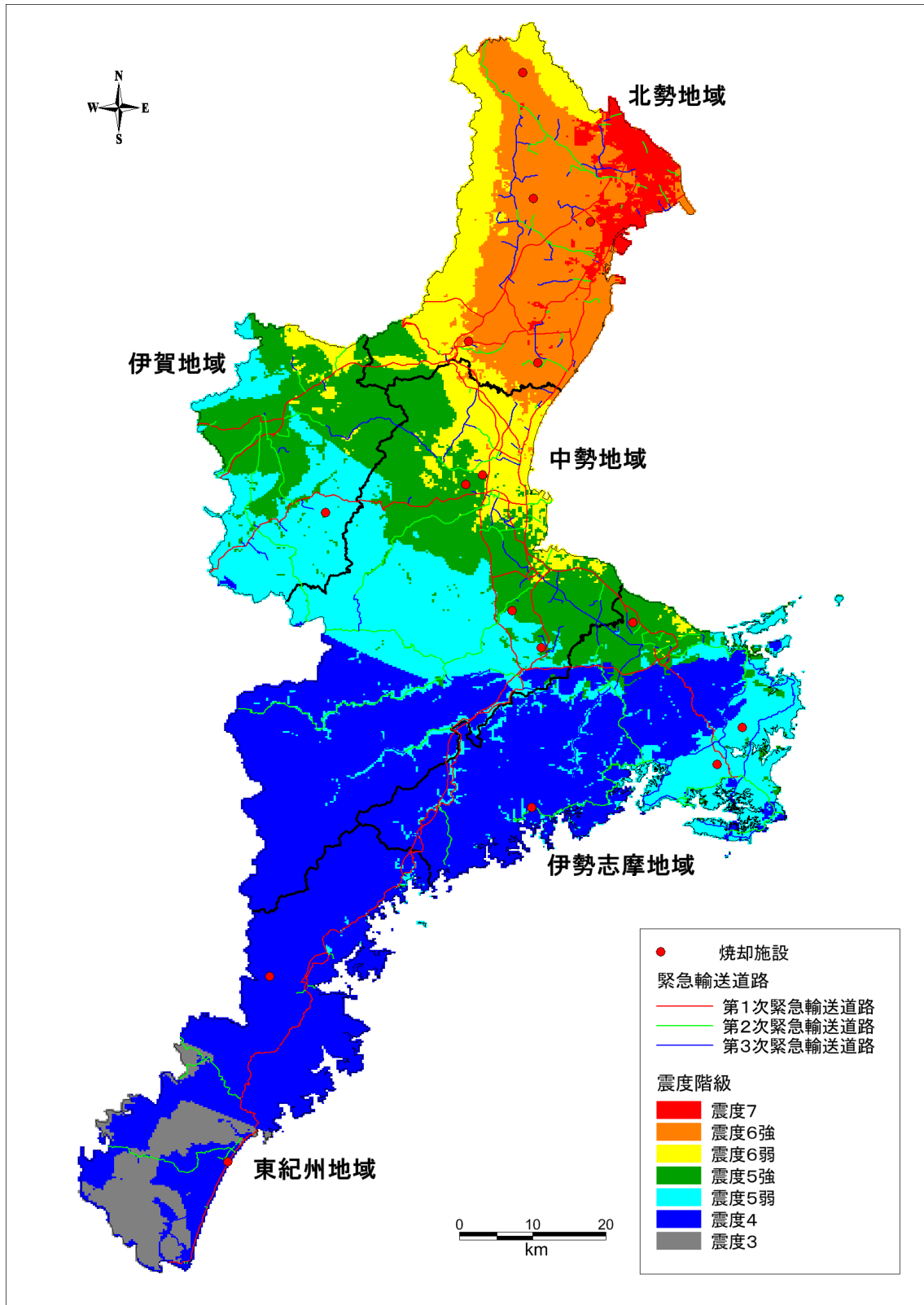


図 一般廃棄物焼却処理施設と震度（直下型：養老-桑名-四日市断層帯）

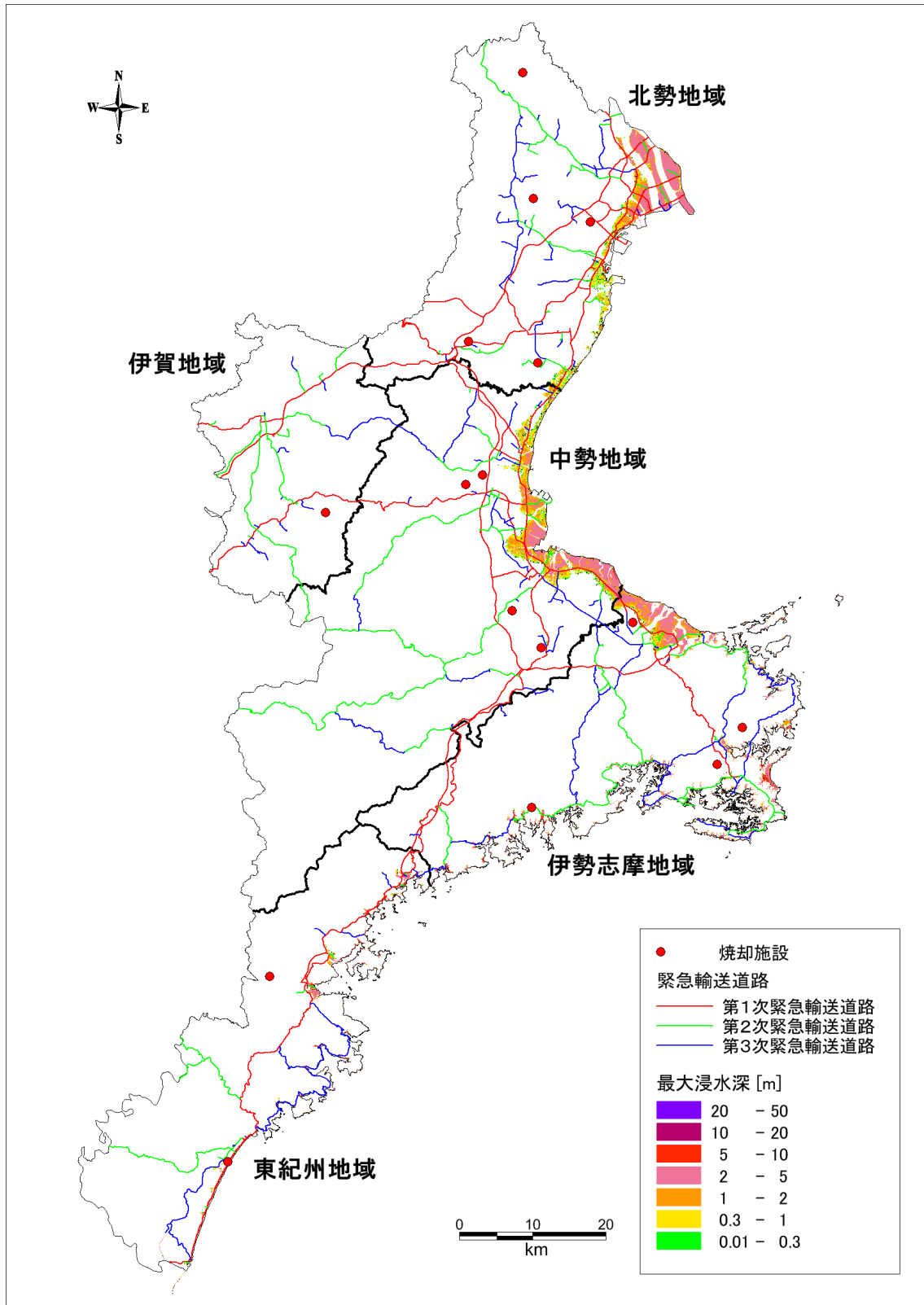


図 一般廃棄物焼却処理施設と津波浸水域 (L1)

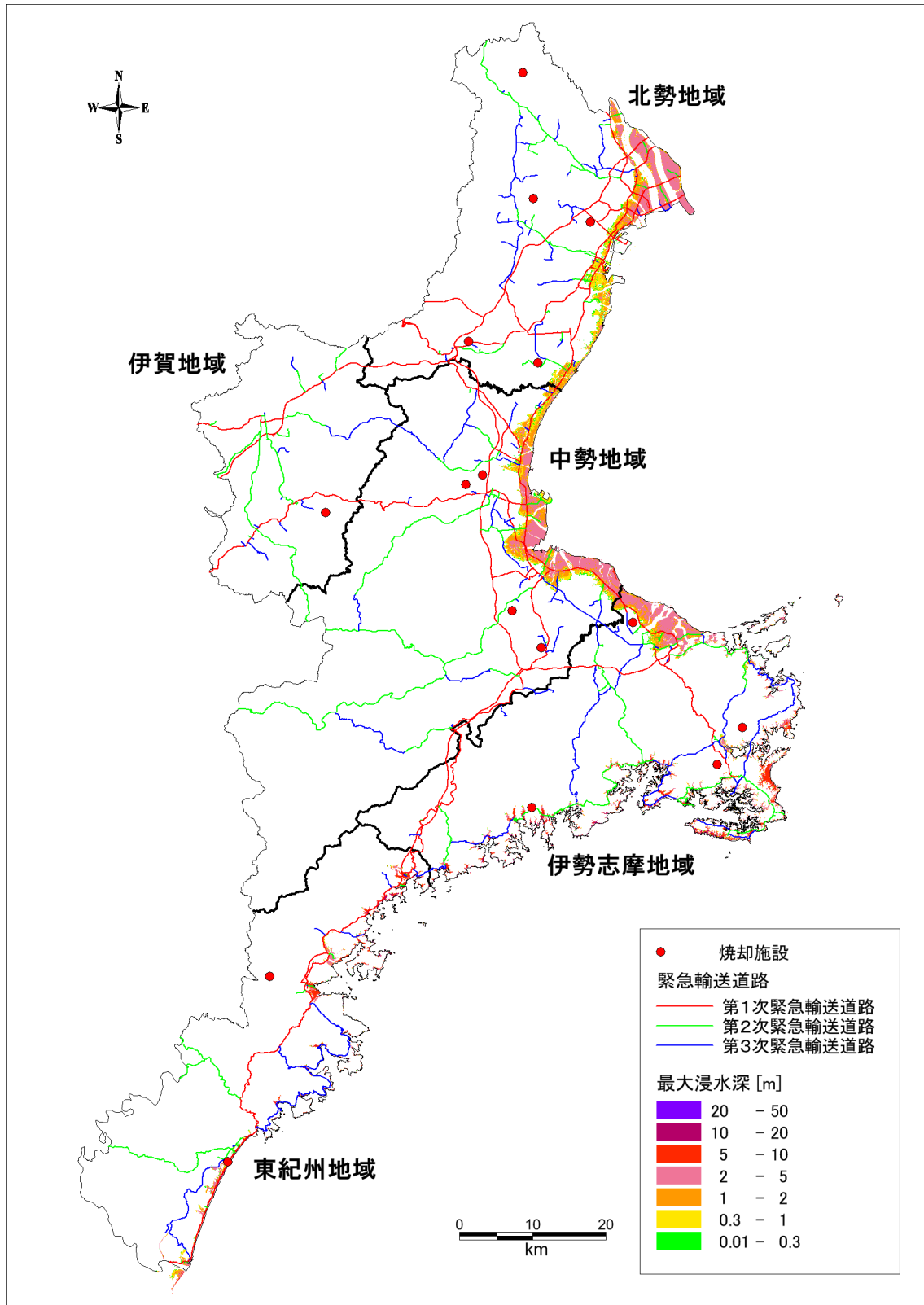


図 一般廃棄物焼却処理施設と津波浸水域 (L2)



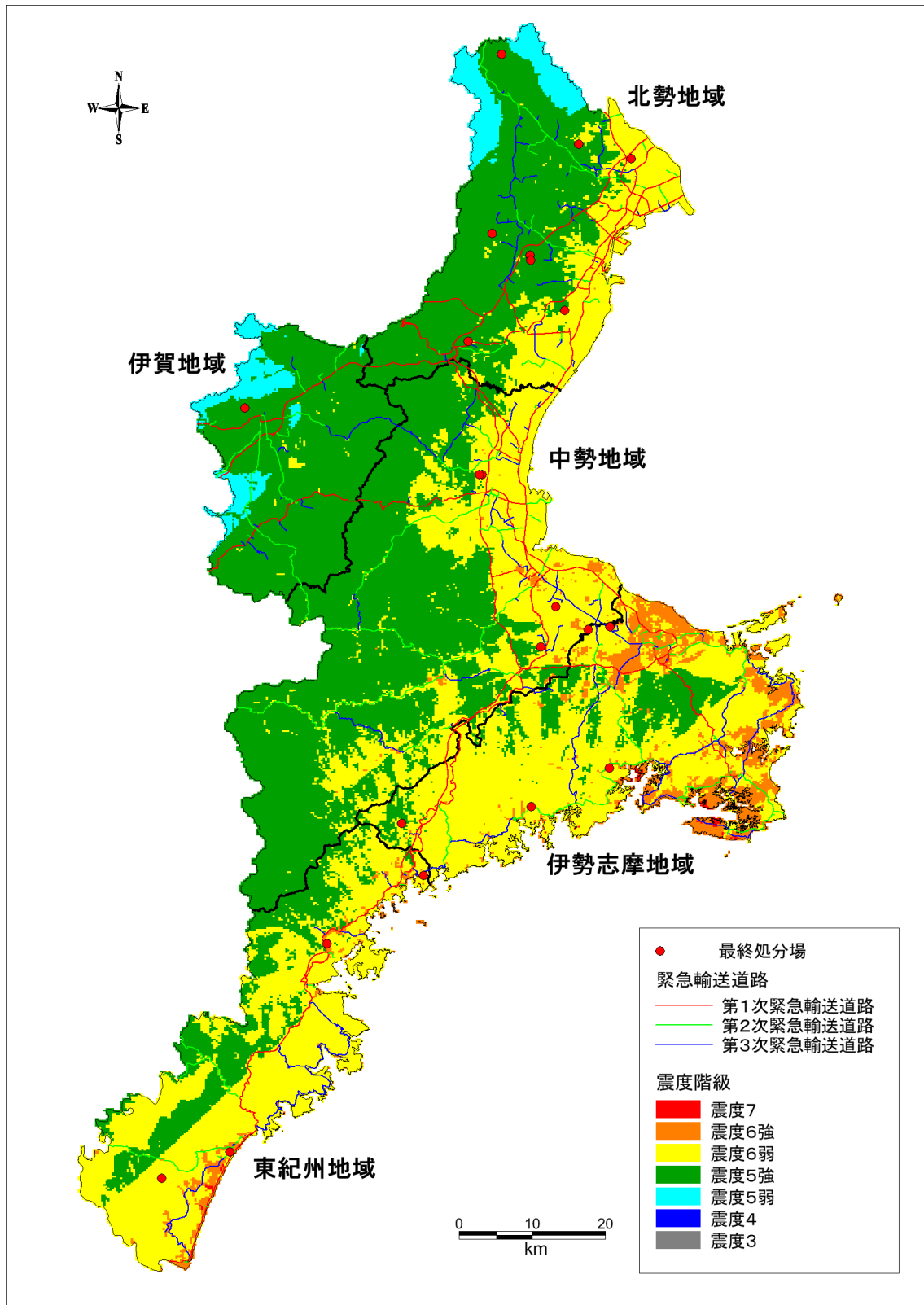


図 一般廃棄物最終処分場と震度 (L1)

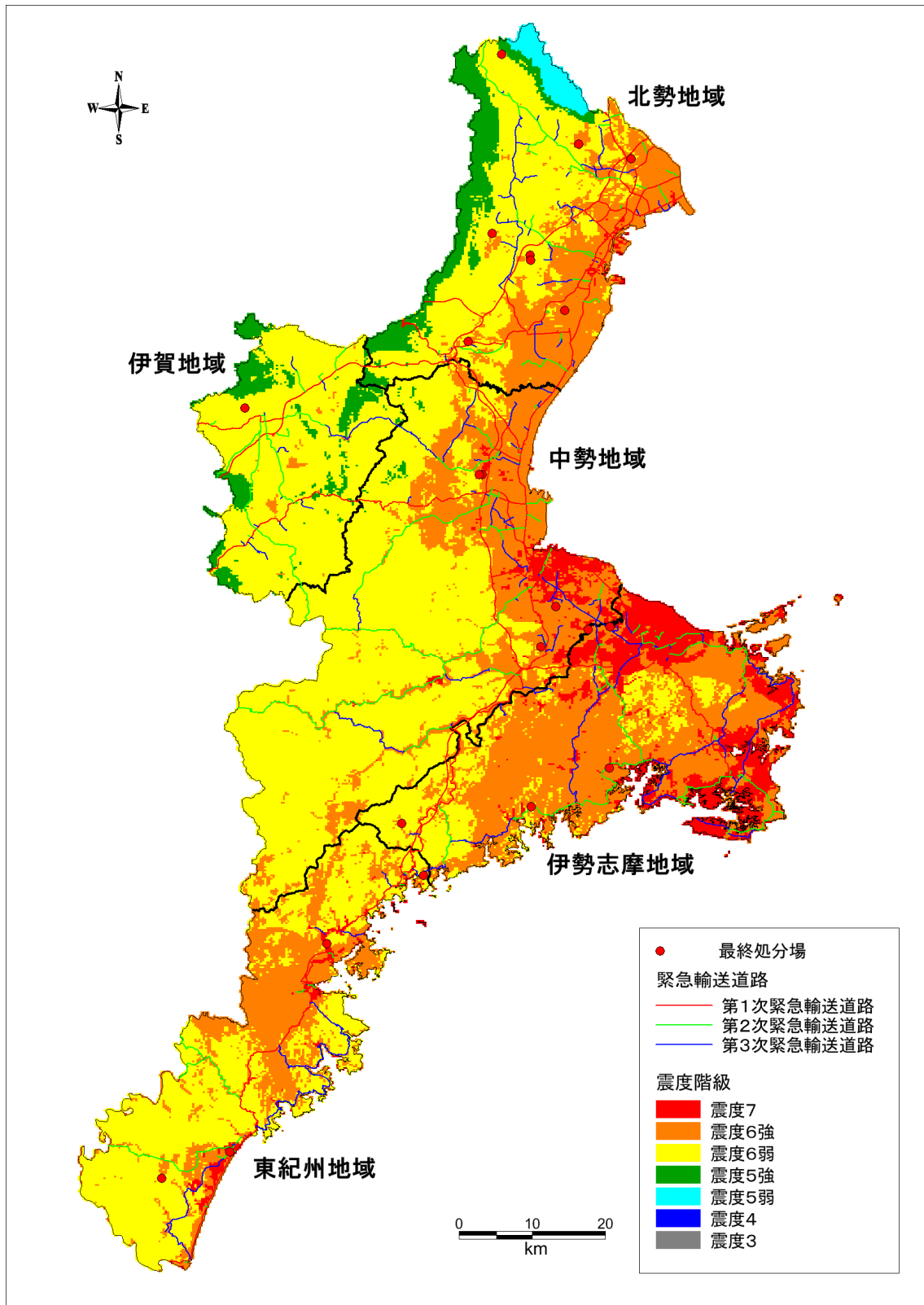


図 一般廃棄物最終処分場と震度 (L2)

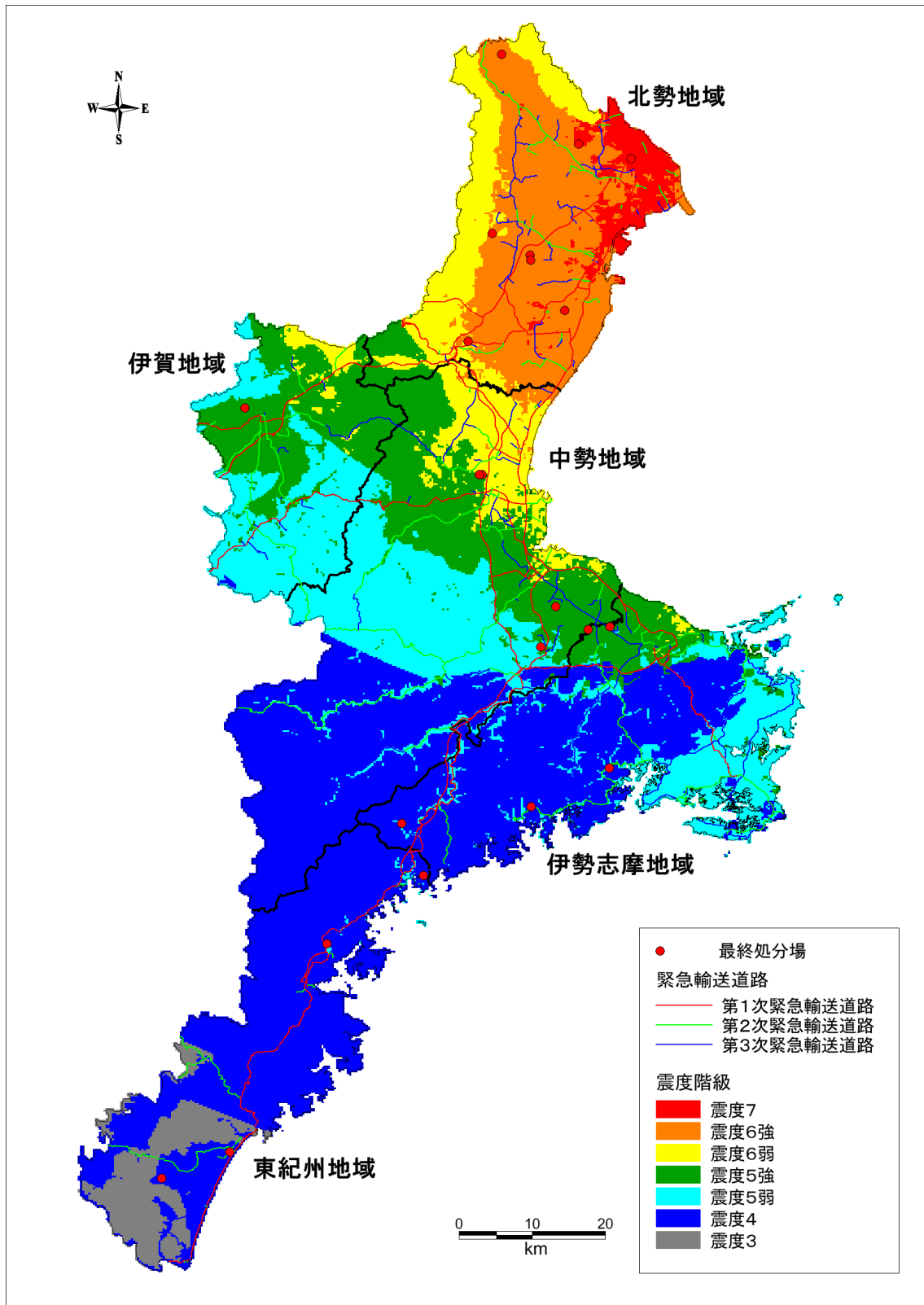


図 一般廃棄物最終処分場と震度（直下型：養老-桑名-四日市断層帯）

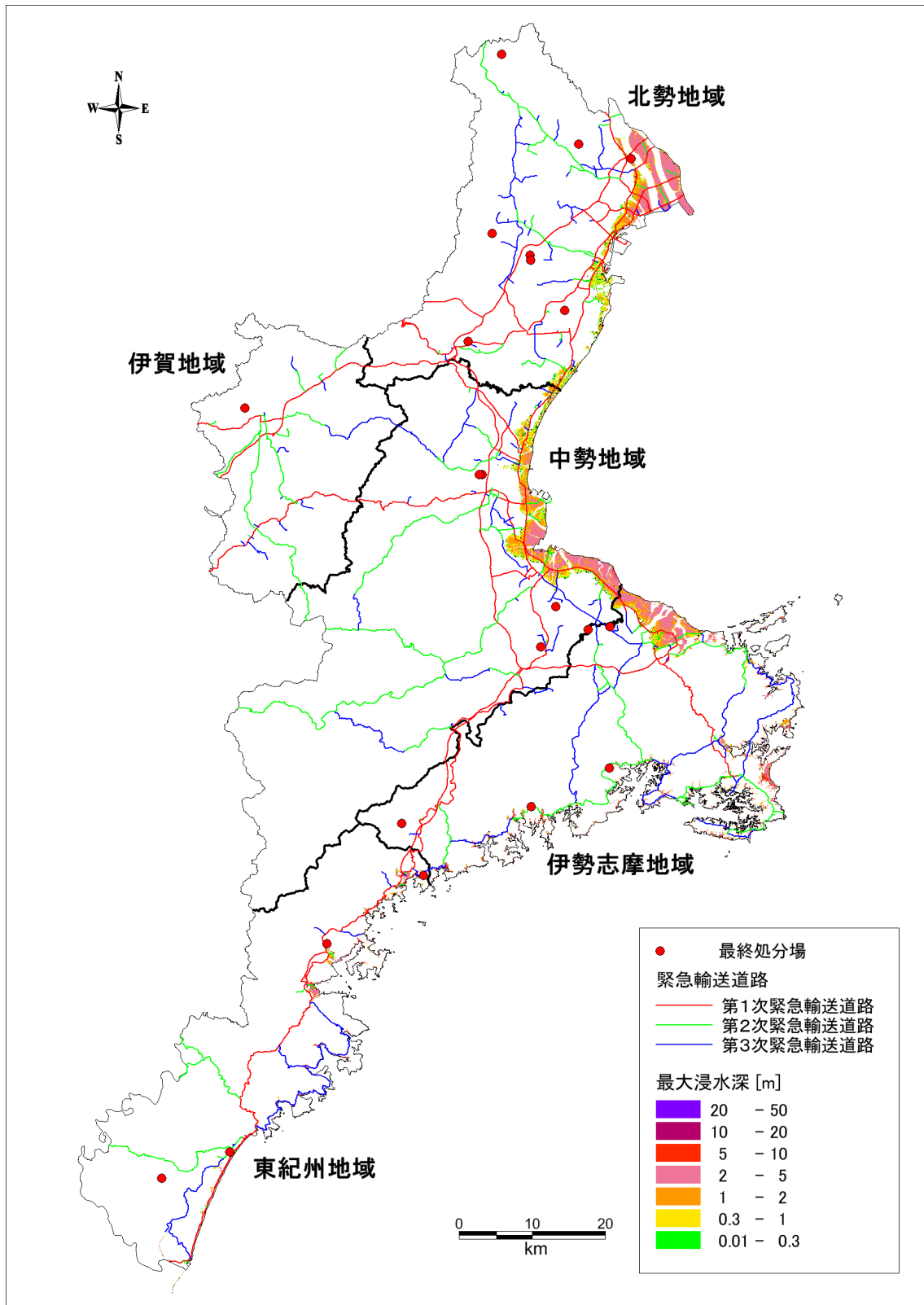


図 一般廃棄物最終処分場と津波浸水域 (L1)

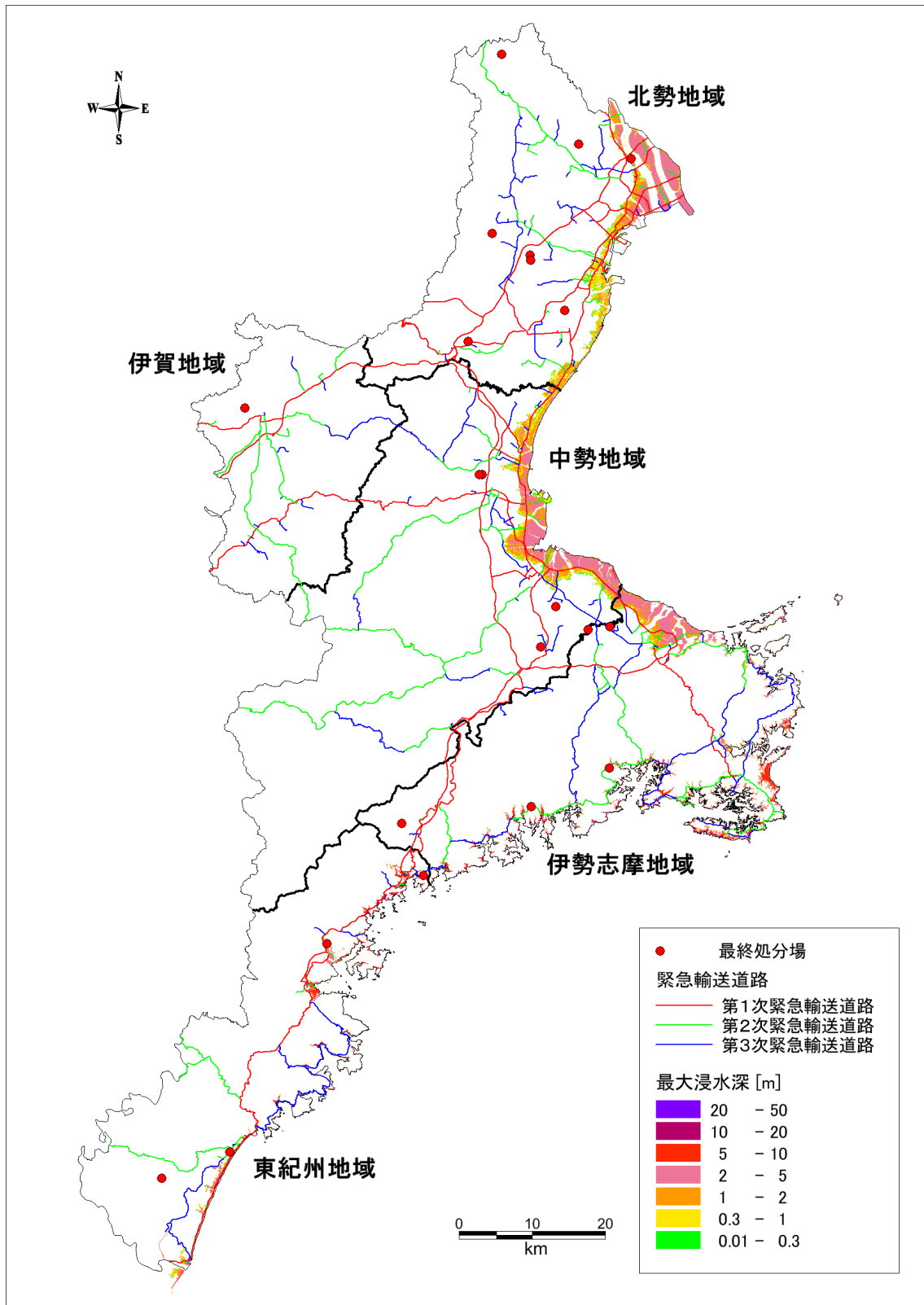


図 一般廃棄物最終処分場と津波浸水域 (L2)