

大豆不耕起播種栽培の機械化に関する研究

(第1報) 大豆不耕起播種機の開発

中西 幸峰*・横山 幸徳*

Studies on Mechanization of a Non-tillage Seeding Cultivation for Soybean.

1. Development of a non-tillage seeder for Soybean.

Yukimine NAKANISHI and Yukinori YOKOYAMA.

緒言

本県の水田利用は、水田面積 54,600ha (1987 年) に対し、水稲作付面積 42,500ha で、約 12,000ha は転作として、小麦、大豆、野菜、飼料作物等が作付されている。中でも小麦、大豆は、転作面積の増加に伴い作付面積が急増している。作付面積は、小麦 4,740ha (1988 年産)、大豆 2,430ha (1988 年産) で、大豆は小麦跡への作付が多いが、小麦跡で未利用の場合も多い。小麦では水稲用の機械が利用出来るのに対し、大豆は大豆用に機械を導入しなければならず、機械利用上も問題が多い。さらに、大豆は単収が県平均 136 kg/10a と全国平均 172 kg/10a に比べて低く、作柄も不安定である。そこで、水田利用の高度化、総合生産力の向上のためには、小麦跡大豆の生産安定が急務となっている。大豆低収の要因には、播種後降雨による出芽不良や生育初期の湿害の他、播種時期の遅れがある。本県大豆の播種適期は、6月中旬～7月上旬で、梅雨期に当り、小麦の収穫時期でもある。そのため、作業可能日数が減少して、播種時期が遅れることが多く、作付面積の減少につながる場合もある。

現段階では、小麦の収穫後、耕起-碎土-播種又は成畦播種の体系が主流で、一部にアップカットロータリに

よる一行程播種も行なわれているが、いずれも耕起碎土行程を伴うため、作業能率、作業条件(土壌水分)の面で一定の限界がある。

これらのことから、播種可能土壌水分の範囲が広く、栽培面でも多収の可能性があり、大豆不耕起播種栽培を取り上げた。大豆不耕起播種栽培は、国や他県の研究機関でも同様の目的で試みられており、自脱コンバインに装着の麦刈り同時大豆不耕起播種機や、ディスク式の作溝部を持つ不耕起播種機が開発されてきている。しかし、これらも作業能率や、専用機であるため価格的に不利であるなど改良の余地を残している。そこで、本県の大豆作に適應するためロータリ利用の不耕起播種機を開発し、実用性を検討したので、その結果を報告する。

材料及び方法

1. 大豆不耕起播種機開発の方向

1) 開発についての考え方

播種機の開発に際して、求められる性能を満足させるためには、作溝機構及び種子繰出し機構が重要である。作溝機構は、従来からの播種機に使用されてきたような転動ディスク方式では不耕起圃場で作溝することは不可能であるため、強制駆動されたディスクで圃場表面を切り、

オープンで切り口を開いて播種溝を作る方法が考えられる。しかし、この方式の欠点は、ディスクの駆動機構から製作する必要があるため、コストの面で不利であり、圃場表面の状態（麦株、麦稈の有無、土壌硬度の大小等）によっては、播種溝が確保されない懸念がある等である。

コストの面で有利な方法としては、農家が既に所有している機械を利用することである。そこで、最も一般的な作業機であるロータリを利用した作溝機構を検討することにした。

次に、種子繰出し機構は、大豆用としては、横溝ロール式、ベルト式、回転目皿式等があるが、横溝ロール式は、繰出し精度が他の2方式に比べて不安定で、ベルト式は播種機の振動に弱い等の欠点が指摘されている。そのめたこれらの方式について、長所欠点を明確にする必要がある。

以上のことから、試作1号機開発の方向は、ロータリをベースに、爪軸の回転によって作溝すると同時に、麦株等圃場表面の播種精度に影響する要因を取り除く機構とすることを基本に、繰出し機構を組込むことを検討することにした。

2) 備えるべき条件

大豆不耕起播種栽培を実施するためには、小麦跡の大豆を前提として、不耕起であるために播種前後の雑草防除法、圃場の凹凸、麦株、麦稈の処理法、元肥施用方法、中耕時の作業性能等が問題点として予想された。そこで、これらの問題点を解決しつつ、耕起作業を伴わないために、播種可能土壌水分の範囲が広く、所要動力が小さく、作業能率（作業速度）の向上も期待できる等の長所を生かせる播種機とすることが必要となる。以上のことから、播種機の特長として整理すると下記ようになる。

- (1) 圃場面の状態によって播種精度が左右されにくい作溝・種子繰出し機構を有すること。
- (2) 所要動力の面からは、高速作業が可能となるため高速で播種精度が確保されること。
- (3) 構造が簡単で製作コストが安いこと。

2. 材料及び方法

1) 種子繰出し、作溝機構に関する試験（1982年、1986年）

大豆不耕起播種機に使用する種子繰出し機構は、1株2粒が安定して繰出され、株間20cm前後の設定が可能で、種子の粒径に影響されにくい機構とするために、ここでは、ロール式と目皿式について、作業速度、種子の大きさが繰出し精度に与える影響を検討した。試験区の構成は第1表に示すように、速度4段階、粒径4種類とし、1株播種粒数、欠株率、1株内2粒の変動幅を調査

第1表 試験区の構成

繰出し機構	速度 (m/s)	種子の大きさ
ロール式	0.21	大粒 (7.9 mm以上)
	0.19	中粒 (7.3 ~ 7.9 mm)
目皿式	0.11	小粒 (7.3 mm以下)
	0.08	混合 (容量比 1 : 1 : 1)

第2表 作溝機構と種子繰出し機構の組合せ

作溝方式	播種方式
ディスク	ロール式播種機
直刃ナタ爪	目皿式播種機 (T式)

した。株間の設定は、ロール式で16.1cm、目皿式では12.0cmとし、品種はアキシロメを用い、室内試験とした。

作溝機構は、水田転換畑の小麦跡で、播種深度2~4cmが確保され、播種精度、発芽苗立が安定する方式を目標として、ディスク式、直刃ナタ爪式の作溝機構と種子繰出し機構を第2表の通り組み合わせ、圃場で播種精度、苗立密度を調査した。

2) 試作1号機の播種精度・作業能率に関する試験（1986年、1987年）

種子繰出し・作溝機構の検討結果をもとに、試作した1号機の性能を作業速度、土質・土壌水分、麦稈散布の有無等の点から検討した。

(1) 試作1号機の適応性試験

作業性能及び問題点を把握するため、不耕起播種と耕起播種について、播種精度、苗立精度、作業能率を調査した。品種はタマホマレを用い、供試機械・機種を第3表に示した。

(2) 土質・土壌水分に関する試験

試作1号機の土質・土壌水分に対する適応性を検討するため、土質を中粗粒灰色低地土、表層腐植質黒ボク土の2種類、土壌水分を38.5% (d.b.)、23.7%の2段階に設定し、播種精度を調査した。実施条件を第4表に示した。

(3) 麦稈散布条件での適応性試験

麦稈散布条件での適応性を検討するため、散布量400kg/10aで、作業速度を0.39、0.56m/sの2段階とした。散布方法は、コンバインで小麦収穫時に付属のディスクカッターで細断散布し、散布むらのないよう調整した。土質は、細粒灰色低地土で、土壌水分42.9% (d.b.)

第3表 供試機械・機種

試験区	トラクタ	播種・作業機
不耕起播種	ZL-2601 (26PS)	試作不耕起播種機
耕起播種	TU240F (24PS)	アップカッターロータリ(RRY143) +目皿式播種機(J式)

第4表 実施条件

No.	実施場所	土質	土壤水分 (d. b. %)	貫入抵抗 (kg/cm ²)
1	紀宝町	中粗粒灰色低地土	29.4	9.6
2	一志町	表層腐植質黒ボク土	38.5	3.4
3	鈴鹿市	表層腐植質黒ボク土	23.7	6.1

注) 貫入抵抗：SR2型による0~15cmの平均値。

の条件であった。

(4) 作業速度と播種精度、作業能率に関する試験

試作1号機での作業速度と播種精度、作業能率の関係を明らかにしようとした。

実施場所は、鈴鹿市久間田地区の水田転換畑(小麦跡)で、土質が表層腐植質黒ボク土、品種はタマホマレを用いた。播種様式は、条間70cm、株間20cm、1株2粒を目標とした。作業速度を0.4、0.5、0.6m/sの3段階、供試面積1区30a(区画：40*75m)として、播種精度、苗立精度、作業能率を調査した。

3) 試作2号の播種精度に関する試験(1988年)

試作1号機の試験で摘出された問題点をもとに改良を行い、試作2号機として、作業速度、土質別土壤水分、麦稈散布量の多少が、播種、苗立精度に与える影響を検討した。

(1) 目皿部改良と作業速度に関する試験

目皿部の改良が播種精度に与える影響を検討するため、試作2号機を用い、目皿部を2*8穴(改良前)と2*16穴(改良後)で播種精度を調査した。作業速度は0.8m/sとし、品種はフクユタカを用いた。作業速度0.54、0.74、0.88m/sの3段階での播種精度を調査し、作業速度の限界を知ろうとした。

(2) 土質別土壤水分に関する試験

試作2号機の適応土質と土壤水分の関係を明らかにするため、第5表に示したように4種類の土質と2段階の水分条件で実施し、播種精度を調査した。

(3) 麦稈散布条件下での適応性試験

麦稈散布条件下での試作2号機の適応性を検討するため、第6表に示したように、県下4ヶ所で、散布量4段階に

第5表 土質及び土壤水分

No.	実施場所	土質	土壤水分 (d. b. %)
1	一志町	細粒灰色低地土	60.8
2	一志町	中粗粒灰色低地土	31.5
3	一志町	中粗粒灰色低地土	66.7
4	鈴鹿市	表層腐植質黒ボク土	53.4
5	上野市	細粒黄色土	27.1
6	上野市	細粒黄色土	30.8

第6表 実施場所・土質・麦稈散布量

No.	実施場所	土質	麦稈散布量 (kg/10a)	麦稈切断長 (cm)
1	紀宝町	中粗粒灰色低地土	462	11.6
2	磯部町	礫層土壌	616	15.5
3	上野市	細粒黄色土	415	9.1
4	大安町	表層腐植質黒ボク土	687	8.6

注) ① No.4のみ麦稈条散布(幅：85cm、条間：132cm)、その他は均一散布。

② No.1のみ小麦散播、その他は条播(条間：30cm)。

③ No.2は、手作業で切断散布。

設定し、播種精度を調査した。

4) 所要動力試験(1988年)

大豆不耕起播種機の所要動力は、耕起播種に比べて小さいと考えられるため、所要動力を測定して、ロータリ耕と比較することにより、適応トラクタ馬力を明確にしようとした。不耕起播種、耕起播種時にPTO軸に発生する耕転トルクと回転数の測定には、ユニバーサルジョイントに接着したストレインゲージと、スリップリング、ストレインメータ、電磁オシログラフを用いた。

作業速度は、不耕起播種で0.9m/s、1.2m/sの2段階、標準ロータリ耕で0.5m/sの条件とした。トラクタは、20.5ps(L1-205)を使用し、土質中粗粒灰色低地土の圃場を用いた。

結果及び考察

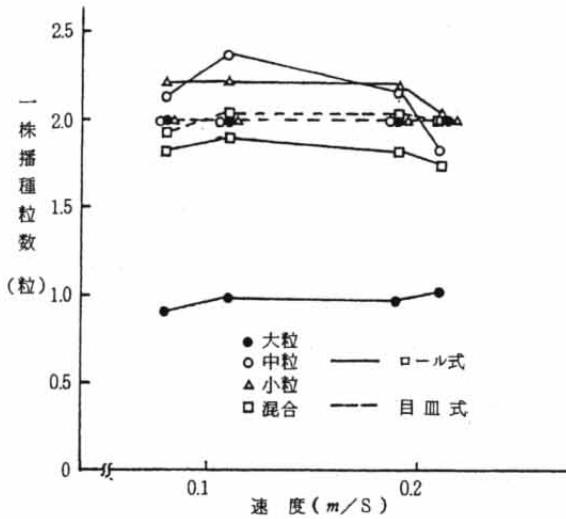
1. 播種繰出し・作溝機構の検討

ロール式の繰出し機構は、速度0.08~0.21m/sの範囲内では、繰出し精度への影響は少なく、種子の粒径の影響が大きかった。中粒、小粒区では、ほぼ1株2粒となったが、大粒区では約1粒で、混合区になると、混合比を大粒：中粒：小粒=1：1：1としたため、約1.8粒となった(第1図)。欠株率では、大粒区>中粒区=

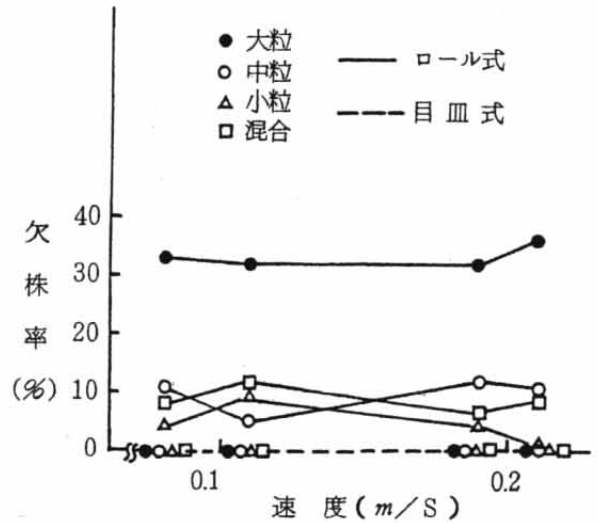
混合区>小粒区となり、小粒区でも1~9%程度であった。一方、目皿式では種子の大きさ及び速度の影響は試験の範囲内では見られず、ほぼ1株2粒で欠株率も0%と非常に高精度であった(第2図)。

また、1株2粒内のバラツキの程度を見ると、進行方向に対する変動でロール式(1.0~2.0cm)<目皿式(2.1~4.5cm)とロール式が小さく、播種幅方向ではロール式目皿式で差がなく、速度、種子の粒径についても一定の傾向は見られなかった(第3、4図)。繰出し機構では、目皿式は1粒ずつの繰出し穴を持ち、充填に要する時間、距離が十分であるため高精度になるのに対し、ロール式では、2粒が同じ場所に充填されて繰出されるため、種子の粒径の影響が大きくなったものと考えられる。1株内2粒のバラツキの程度では、落下する直前の2粒の距離がロール式よりも目皿式の方が大きいことが影響したのではないかと考えられた。

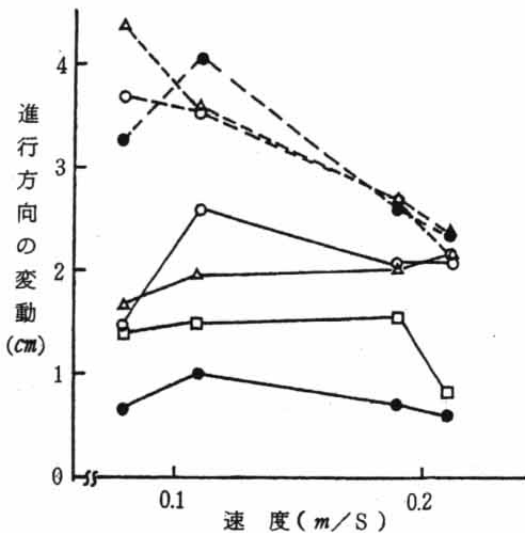
作溝機構は、ディスク式では作溝幅が不十分で、種子は埋没せずに圃場表面に落下するのみであった。繰出し機構との組み合わせでも、ロール式との組み合わせで、1株播種粒数1.7粒、1株2粒比率58%となったのに対し、直刃ナタ爪と目皿式の組み合わせでは、作業速度0.28m/sで、株間17.4cm(設定18cm)、1株播種粒数1.7粒、1株2粒比率76.9%、播種深度3.9cmとなり、ほぼ満足すべき播種精度となった。そこで、作業速度を0.34m/sにすると、株間15.1cm、1株播種粒数1.5粒、1株2粒比率54.1%に精度が低下した。これは、供試圃場が基盤整備直後の小麦跡で、礫が多いために播種機が振動し、目皿に充填された種子が繰出される前に飛び出すことによるものであった。そこで、ゴム製の飛散防止板を取り付けることにより、播種精度が向上した(第7表)。また、L型爪の装着により、麦株が土壌表面ごと削り取られ、麦株処理が可能となり、大豆株元の除草効



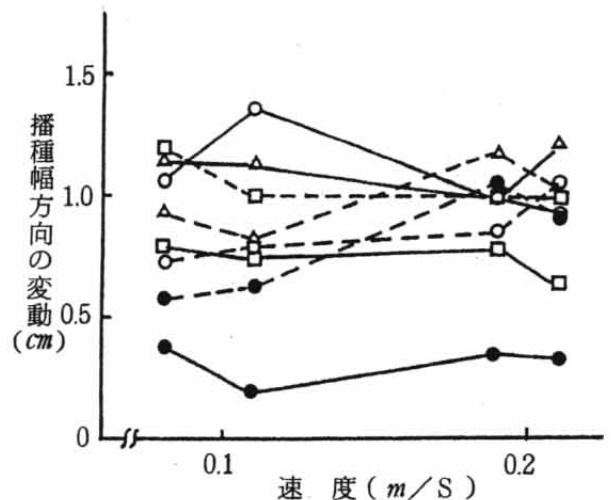
第1図 速度と1株播種粒数



第2図 速度と欠株率



第3図 速度と進行方向の変動



第4図 速度と播種幅方向の変動

第7表 作溝機構と播種精度

播種精度	作溝機構		ディスク			
	播種機	ロール式播種機	直刃ナタ爪		目皿式播種機	
車速 (m/s)		0.28	0.28	0.34	0.28	0.34
株間 (cm)		20.3 (20)	17.4	15.1	17.0	18.6 (18)
1株粒数 (粒)		1.7 (2)	1.7	1.5	1.7	1.9 (2)
1株2粒比率 (%)		58	76.9	54.1	74.1	86.2
1株2粒の播種間隔 (cm)		3.5	3.2	1.9	3.5	3.1
播種深度 (cm)		0 (5)	3.9	3.8	3.5	4.0 (4)

注) ディスク式は、農技センター所内畑で、直刃ナタ爪式は、鈴鹿市久間田の水田転換畑で実施。
()内数字は、設定値。

第8表 苗立精度

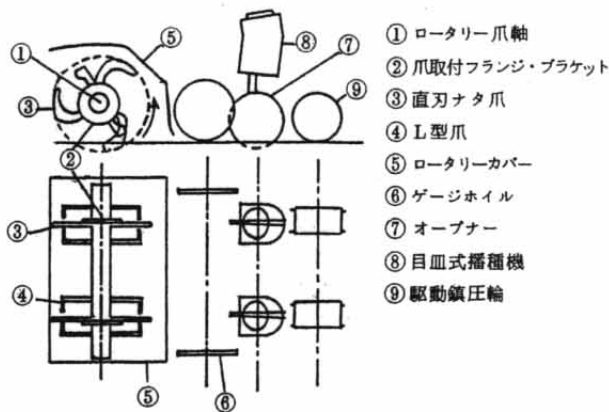
車速 (m/s)	株間 (cm)	同左 C.V. (%)	1株苗立本数 (本)	同左 C.V. (%)	1株内2本の間隔 (cm)
0.28	19.5	20.4	1.97	13.6	3.0
0.34	21.5	21.4	1.86	18.3	3.7

果も期待された。苗立時の調査でも、目標株間 20 cm、1株2本に対し、株間 18.1~21.5 cm、1株 1.7~2.0 本の満足すべき結果となった(第8表)。

以上のことから、ロータリの爪軸を直刃ナタ爪+L型爪を取り付けた作溝部とT式目皿式播種機(目皿部改良)を組み合わせた方式を採用することにした。

2. 大豆不耕起播種機(試作1号機)の構造及び改良点

試作1号機は、ロータリの爪軸に、大豆播種条間(70 cm)に合わせて、同一円周上に3本の直刃ナタ爪を取り付け、麦株処理用にL型爪を装着した。直刃ナタ爪で播種溝を作り、播種機オープナを追従させて播種する。播種機は、T式目皿播種機(SB-2)をベースに、1株2粒を安定させるため、目皿部へ種子飛散防止板(ゴム製)を付加し、種子の落下がスムーズに行くよう誘導パイプ位置を改良した。株間の調整は、駆動鎮圧輪と繰出し軸のギャ比で行う構造とした。(第5図)



第5図 試作1号機の概要図

種機は、T式目皿播種機(SB-2)をベースに、1株2粒を安定させるため、目皿部へ種子飛散防止板(ゴム製)を付加し、種子の落下がスムーズに行くよう誘導パイプ位置を改良した。株間の調整は、駆動鎮圧輪と繰出し軸のギャ比で行う構造とした。(第5図)

3. 試作1号機の性能

作溝機構及び種子繰出し機構の検討結果を踏まえて試作した1号機を用いて、不耕起播種と耕起播種を比較すると、不耕起播種では、作業速度 0.3m/s の時、有効作業幅 1.45m、圃場区画 40m * 75m (30a) で、圃場作業量 0.127ha/時、圃場効率 82.4%であった。一方、耕起播種では、作業速度 0.3m/s の時、有効作業幅 1.51m、圃場作業量 0.126ha/時、圃場効率 79.2%となった(第9表)。しかし、耕起播種は、荒起し後の作業で、荒起し作業を加えると ha 当たり時間は、11.7 時/ha となり、播種作業全体で見ると、約 30%の能率向上となった。

また、播種・苗立精度は、第10表に示すように、耕起、不耕起で差がなく、麦刈株高さが 11.5~21.9 cm あってもほぼ満足できる播種・苗立精度が得られた。

そこで、播種精度確保可能な作業速度の限界を知るため、作業速度を 0.39, 0.44m/s としたところ、1株播種粒数 1.94, 1.97粒、1株2粒比率 88.5, 90.2%、株間 21.6, 21.7 cm (設定株間 19 cm) となり、株間がやや

広がる傾向であった。そこで、駆動鎮圧輪がスリップしていると考え、0.58m/sでは、目標株間20cmに近づけるため、株間の設定を18cmに変更した。その結果、1株播種粒数1.80、1株2粒比率70.0%、株間17.2cmとなり、株間が設定値より短くなり1株2粒比率が低下した(第11表)。高速になると、1株内2粒の進行方向へのバラツキが大きくなり、株間の境が不明確になったため、駆動鎮圧輪のスリップによる影響は少ないと考えられた。

繰出し精度は、播種量が安定していることから、高いことが確かめられた。よって、作業速度が大きくなると、1株2粒比率が低下する傾向にあるものの、0.39~0.58m/sの範囲では、繰出し精度は良好で、播種精度も適応可能な範囲にあると考えられた。

作業能率は、作業速度0.4m/s前後での圃場作業量が、0.16ha/時で、慣行耕起播種に比べて30%程度能率が向上した。0.58m/sでは、圃場作業量0.20ha/時、1ha当り4.95時間となり、慣行に比べ65%程度の能率向上となった(第12表)。

土質に対する適応性は、中粗粒灰色低土の基盤整備直

後の土壌の硬い条件では、株間23.7cm(設定19cm)、播種深度2.5cmと株間が広がり播種深度が浅くなる傾向がみられた。黒ボク土では、土壌水分23.7~38.5%(d. b.)の範囲で、株間21.3cm、播種深度3.5~4.3cmと安定した播種状態であった。何れの場合も1株2粒比率80~95%、1株播種粒数1.87~1.98で、繰出しは高精度であった(第13表)。圃場が硬い場合には、L型爪が土壌表面を削る時発生する振動の影響が出たと考えられた。この時の供試圃場は、麦跡を前提とした不耕起播種という条件や、梅雨期で高水分状態が多いことを考えると特殊な条件と言える。しかし、振動が精度に影響することは、明らかとなった。

次に、小麦跡での問題として麦稈の処理法がある。これまで、すべて搬出又は焼却した圃場で試験を行ってきた。現実的には、搬出には労力が、焼却には麦稈の乾燥が必要であるため、コンバイン収穫時に切断散布した状態で播種可能であれば、作業機競合が緩和される。散布量約400kg/10aの均一散布条件では、1株播種粒数1.98~2.08、1株2粒比率76.3~76.9%と適応可能な精度であった。しかし、麦稈散布条件は、散布量の他、切

第9表 作業能率

試験区	有効作業幅 (cm)	作業速度 (m/s)	有効作業量 (ha/時)	圃場効率 (%)	圃場作業量 (ha/時)	ha当り時間 (ha/時)
不耕起播種	1.45	0.30	0.154	82.4	0.127	7.91
耕起播種	1.51	0.29	0.156	79.2	0.126	7.93

注) 耕起播種は、荒起し後の作業(能率: 3.80時/ha, トラクタ65ps, ロータリ2.1m)

第10表 播種・苗立精度

試験区	播種深度 (cm)	1株苗立 本数(本)	条間 (cm)	株間 (cm)	麦刈株高さ (kg/cm ²)	貫入抵抗 (kg/cm ²)	土壌水分 (d. b.%)
不耕起播種	3.4	1.8	72.7	19.4	16.2 (11.5~21.9)	7.0	27.7
耕起播種	4.3	2.0	75.6	19.2	-	-	-

注) 麦刈株高さ: 4筆の変動幅。貫入抵抗: SR2型(小)の0~15cmの平均値。

第11表 播種精度

車速 (m/s)	播種量 (kg/10a)	1株粒数 (粒)	同左C.V. (%)	1株2粒 比率(%)	設定株間 (cm)	実測株間 (cm)	同左C.V. (%)	播種深度 (cm)	同左C.V. (%)
0.39	3.26	1.94	15.8	90.2	19.0	21.7	25.5	3.8	13.9
0.44	3.34	1.97	14.0	88.5	19.0	21.6	19.2	2.2	23.4
0.58	3.51	1.80	28.3	70.0	18.0	17.2	30.3	3.1	18.3

第12表 作業速度と作業能率

車 速 (m/s)	有効作業幅 (cm)	有効作業量 (ha/時)	圃場効率 (%)	圃場作業量 (ha/時)	ha当り時間 (時/ha)
0.39	1.49	0.209	75.5	0.158	6.33
0.44	1.45	0.229	68.0	0.156	6.41
0.58	1.45	0.303	66.7	0.202	4.95

注) 慣行作業能率(耕起+施肥+播種): 0.124 ha/時.

第13表 土質別の播種精度

No	土 質	1株粒数 (粒)	同左 C.V. (%)	1株2粒 比率(%)	設定株間 (cm)	実測株間 (cm)	同左 C.V. (%)	播種深度 (cm)	同左 C.V. (%)
1	中粗粒灰色低地土	1.93	23.1	80.0	19.0	23.7	25.4	2.5	—
2	表層腐植質黒ボク土	1.98	5.8	95.0	19.0	21.3	23.3	4.3	13.9
3	表層腐植質黒ボク土	1.87	19.7	83.4	19.0	21.3	25.6	3.5	—

注) No 1 は紀宝町, No 2 は一志町, No 3 は鈴鹿市.

第14表 麦稈散布状態での播種精度

車速 (m/s)	1株粒数 (粒)	同左 C.V. (%)	1株2粒 比率(%)	設定株間 (cm)	実測株間 (cm)	同左 C.V. (%)	播種深度 (cm)	同左 C.V. (%)
0.39	2.08	22.8	76.3	18.0	17.0	35.5	3.6	14.0
0.56	1.92	24.3	76.9	16.0	17.6	26.6	4.3	13.1

注) 麦刈株高さ: 10.9 cm, 麦稈切断長: 7.1 cm, 麦稈水分: 11.3%, 麦稈散布量: 400 kg/10a.

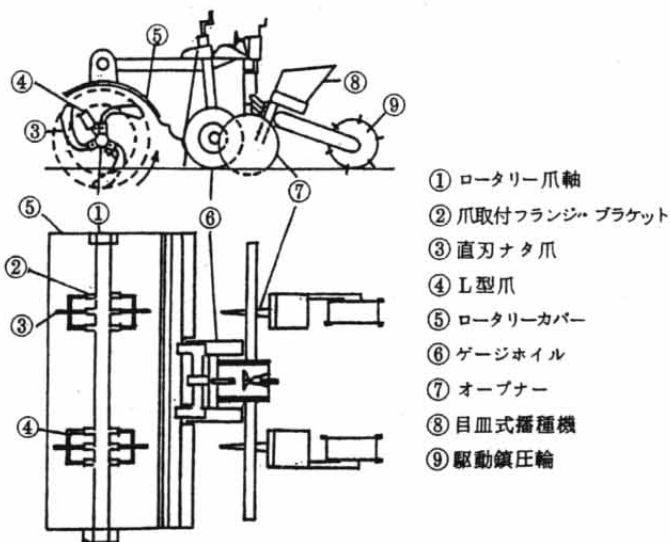
断長, 散布後の経過日数等の影響もあり, 土質, 土壤水分との関連もあるため, 更に検討が必要である(第14表).

その他の問題点としては, 麦収穫時に土壤水分が高いとコンバインのクローラによって, 圃場面に凹凸ができ, 播種深度が一定しない場合があること, さらに, ロータリ爪軸を利用して作溝する本方式では, 多条化する上で問題となること等が明らかとなった.

4. 試作2号機の構造及び改良点

2号機では, 作溝, 種子繰出し機構は同様であるが, 高速での播種精度確保のため, 種子繰出し目皿を2*8穴から2*16穴に改良し, 駆動鎮圧輪と繰出し軸のギヤ比を2倍にして目皿回転速度を1/2にした. まだ, 圃場表面の凹凸に対する適応性を増すため, 1号機ではロータリのゲージホイールをそのまま利用していたが, 中央2輪とした. 麦稈散布状態への適応性を増すため, L型爪からの直刃ナタ爪の突出を2cmから5cmとし, L型爪の取り付け間隔を22cmから17cmとして負荷, 振動の

軽減を図った. 播種部は, T式目皿播種機(TDR-2)を使用した(第6図).



第6図 試作2号機の概要図

5. 試作2号機の性能

試作1号機の性能検討の過程で明らかになった問題点をもとに改良を行い2号機とした。多条化にくい機構であるため、さらに高能率化するためには、高速での適応性を向上させる必要がある。使用目皿の改良による効果を検討したところ、作業速度0.8m/sでの播種精度は、2×8穴(改良前)区が、株間16.6cm、1株播種粒数1.8、1株2粒比率69.8%に対し、2×16穴(改良後)区では、株間20.0cm、1株播種粒数1.80、1株2粒比率78.5%と改善された(第15表)。また、作業速度を0.52~0.88m/sと変化させても、播種精度は、株間19.7~19.9cm(設定19.4cm)、1株播種粒数1.84~1.95、1株2粒比率76.3~92.7%と安定し、高速でも十分な播種精度が確保された(第16表)。

下名迫6)らによれば、耕起砕土条件下での彼ら試作の大径回転目皿式播種機の作業限界速度は、0.9m/sで、播種精度は、砕土率によって有意に影響を受け、砕土率が高いほど精度が高くなるとしている。不耕起播種においては、作溝の方法が異なるが、本方式では、麦株処理用L型爪の作用で、土壤表面を浅く砕土していることになるため、作溝用直刃ナタ爪と播種部オープナの深さ関係によっては砕土条件が播種精度に影響を及ぼしていることも考えられるため、更に検討が必要である。

土質別土壤水分の影響は、細粒及び中粗粒灰色低地土では、土壤水分30~60%(d.b.)、作業速度0.6~0.8m/sの時、株間18.9~20.0cm、1株播種粒数1.86~2.00、1株2粒比率78.7~95.7%と高精度であったが、

土壤水分67%では、1株2粒比率が、64.7%と低下した。黒ボク土では、土壤水分53%で、株間19.3cm、1株播種粒数2.02、1株2粒比率70.7%に対し、細粒黄色土(重粘土)は、土壤水分30%でも、1株2粒比率が63%となった(第17表)。土質別土壤水分による播種精度の違いは、土壤硬度によって、播種部が振動し精度に影響を与える場合と、高水分条件下で、播種部オープナに付着した土に繰り出された種子が付着し、オープナの回転によって、播種位置が移動する場合とが観察された。土質別適応可能水分は、灰色低地土で60%、黒ボク土で53%程度、細粒黄色土で27%と推定され、重い土の方が限界土壤水分が低くなると考えられた。また、土壤水分が高くなると、L型爪によって削られた土塊が粗くなり、種子が落下する際に1株内2粒のバラツキが大きくなる場合がある。さらに、高水分条件では、L型爪によって土壤が攪拌され、発芽障害につながるため、このような場合には、L型爪を外して、作業することで適応性は広がるものと考えられる。土質等圃場条件によって異なるが、土壤水分60%(d.b.)は、トラクタの走行限界に近い水分である。

麦稈散布条件への適応性は、土質及び散布量で異なるものの、散布量が多くなるほど播種精度は低下する傾向で、特に1株2粒比率への影響が大きかった。灰色低地土では、400kg/10a程度の麦稈量には、適応可能であったが、細粒黄色土では、1株2粒比率が低下した。また、600kg/10a以上の多量散布条件でも、同様に1株2粒比率が低下した(第18表)。麦稈は、均一散布されるこ

第15表 目皿の形式と播種精度

目皿の形式	車速 (m/s)	スプロケット歯数 繰出し	駆動側	目皿回転 数(rpm)	1株粒数 (粒)	1株2粒 比率(%)	設定株間 (cm)	実測株間 (cm)	播種深度 (cm)
2×16穴 (改良後)	0.77	20	9	14.9	1.80	78.5	19.4	20.0	3.6
2×8穴	0.80	14	14	31.8	1.86	69.1	18.8	16.6	3.6

注) 土質：灰色低地土(一志町)。

第16表 車速と播種精度

車速 (m/s)	設定株間 (cm)	実測株間 (cm)	同左C.V. (%)	1株粒数 (粒)	同左C.V. (%)	1m当り播 種粒数(粒)	1株2粒 比率(%)	播種深さ (cm)	同左C.V. (%)
0.52	19.4	19.9	26.3	1.84	23.8	9.2	76.3	2.9	44.8
0.74	19.4	19.9	21.3	1.95	14.7	9.8	92.7	3.0	32.9
0.88	19.4	19.7	31.3	1.92	10.2	9.7	91.5	3.7	32.9

注) 土質：中粗粒灰色低地土(紀宝町)、2×16穴目皿使用。

第17表 土質・土壌水分別播種精度

No.	土質	土壌水分 (d. b.%)	設定株間 (cm)	実測株間 (cm)	同左 C.V. (%)	1株 粒数 (粒)	同左 C.V. (%)	1m当 り播種 粒数(粒)	1株2 粒比率 (%)	播種 深さ (cm)	同左 C.V. (%)	車速 (m/s)
1	細粒灰色低地土	60.8	194	200	39.2	186	24.2	9.3	78.6	3.6	16.7	0.77
2	中粗粒灰色低地土	31.5	194	18.9	25.7	2.00	7.7	10.6	95.7	3.2	17.5	0.61
3	中粗粒灰色低地土	66.7	194	19.3	27.8	1.71	29.6	8.6	64.7	4.4	23.7	0.61
4	表層腐植質黒ボク土	53.4	19.4	19.3	31.5	2.02	27.0	10.5	70.7	3.5	19.9	-
5	細粒黄色土	27.1	17.5	15.9	39.1	1.68	37.1	10.6	82.8	3.7	31.3	0.69
6	細粒黄色土	30.8	17.5	17.3	37.0	1.84	33.8	10.6	63.0	5.2	16.2	0.69

第18表 土質・麦稈散布量と播種精度

No.	土質	麦稈 散布量 (kg/10a)	土壌 水分 (d. b.%)	車速 (m/s)	PTO 変速 位置	播種 株間 (cm)	1株 粒数 (粒)	1m当 播種粒 数(粒)	1株2 粒比率 (%)	播種 深さ (cm)	同左 C.V. (%)
1	中粗粒灰色低地土	0	33.3	0.52	2	19.9	1.84	9.2	76.9	2.9	44.8
2	中粗粒灰色低地土	46.2	33.3	0.52	3	20.3	1.94	9.4	88.9	2.3	46.0
3	礫層土壌	0	32.6	0.75	2	17.0	1.75	10.3	78.8	2.8	22.8
4	礫層土壌	61.6	30.0	0.75	3	17.0	1.52	8.9	55.1	3.5	31.6
5	細粒黄色土	0	27.1	0.69	1	15.9	1.68	10.6	82.8	3.7	31.3
6	細粒黄色土	41.5	24.4	0.69	2	15.6	1.78	11.4	51.8	4.0	21.4
7	表層腐植質黒ボク土	68.7	57.0	0.64	3	17.3	1.38	10.6	60.8	1.4	58.1

第19表 作業時所要動力

試験区	車速 (m/s)	スリップ 率 (%)	PTO回転数 (rpm) 無負荷 負荷	耕耘 トルク (kg fm)	所要動力 (ps)	土壌水分 (d. b.%)	貫入抵抗 (kg f/cm)
不耕起 中速	0.88	0.9	758 740	7.36	7.6	32.4	5.1
(直刀+L型爪) 高速	1.19	0.6	932 908	9.04	11.5	35.2	4.9
標準ロータリ	0.49	-2.3	942 882	13.45	16.5	37.1	4.9

注) 標準ロータリ作業時の耕深：13.2 cm.

とが必要で、条散布では、厚く堆積したところは、多量散布と同様の状態となる。麦稈散布量 400 kg/10a は、県下の平均的な麦稈量よりやや少ないと考えられる。麦稈散布条件下での播種は、麦稈処理労力の軽減に加えて、麦稈散布によって雑草の抑制効果も期待されることから、今後、細粒黄色土（重粘土）への適応性の拡大とともに、播種精度を向上させる必要がある。

6. 所要動力の検討

不耕起播種機の所要動力は、直刀ナタ爪+L型爪の標準状態で、作業速度 0.9m/s の時 7.6ps、1.2m/s でも 11.5ps となったのに対し、耕起時では、作業速度 0.5m/s で、16.5ps であった。不耕起の場合、耕起と比べて、作業速度が約 2 倍で、所要動力は約 1/2 となった。よって当初は、20ps 級のトラクタを想定していたが、所要動力の面からは、12~13ps のトラクタで、作

業速度1m/s以上の高速作業が可能であると考えられた(第19表)。

7. ロータリ汎用利用の検討

試作機は、ロータリを利用した作溝機構であるため、専用機と比べてコストの点で有利である。しかし、それでも不耕起用の爪軸を必要とし、作業切り換え時には爪軸の交換作業が必要となる。そこで、耕起・不耕起兼用爪軸として作業切り換え時の省力化を図ったところ、爪交換に要する時間は、直刃ナタ爪(6本)+L型爪(8本)の不耕起状態から、ナタ爪(30本)の耕起状態への交換で、ワンタッチ爪機構の採用により約14分で可能となった(第20表)。さらに、汎用利用を進めるためには、兼用型の爪軸よりも直刃ナタ爪+L型爪の作溝部が既存のロータリ爪軸へ装着可能となれば一層有利である。そこで、今後は、作溝部を一体化する等、既存ロータリの爪軸へ着脱可能な方式への改良も検討する必要がある。

8. 三重式大豆不耕起播種機の特徴

大豆不耕起播種機の開発は、他の国公立の試験研究機関でも行われており、川崎3)の紹介によれば、自脱コンバイン装着の麦刈り同時播種機(中国農試)、波型ディスク可逆転式不耕起播種機(農研センター)ディスク式作溝部と麦稈覆土機構の不耕起播種機(愛知農試)等などがある。麦刈り同時方式では、作業切り換え時の労力軽減効果は大きいが大豆の播種精度を低下させずに麦を効率的に収穫するには高度な作業技術が要求される。波型ディスク方式は、独立懸下で圃場の凹凸に対する適応性も良く作業精度・能率も高いが、専用機(4条用)で30ps以上のトラクタを必要とするため使用場面が限られてくる。麦稈覆土方式では、麦稈を利用するため処理の労力が軽減されるが、麦の生育によって覆土用の麦稈の多少が発生し、機構が複雑で播種機が大型になり適用トラクタも45ps以上が必要となる。このように、他所

での開発機種にも一長一短があり、必ずしも本県の実情に適合しない。

そのために開発した三重式大豆不耕起播種機の特徴は、①ロータリを利用した作溝機構を持つ汎用機であること、②作溝機構に爪を用いていること、③麦株処理用L型爪を備えていること、④L型爪の効果として大豆株元の除草効果が期待できること、⑤高速での適応性が高いこと、⑥圃場が硬かったり、重粘土で高水分の場合には、L型爪を除去して使用可能なこと、⑦多条化による能率向上が図りにくいこと、等である。

要 約

小麦跡大豆の生産安定のため、梅雨時に作業可能日数の確保し易い大豆不耕起播種栽培に注目し、その技術確立のため、大豆不耕起播種機を開発し、実用性を検討した。

1. 種子繰出しは、ロール式より目皿式の方が種子の粒径に左右されにくく、作溝機構では、ディスク式より直刃ナタ爪の方が播種深度が安定した。
2. ロータリ爪軸に作溝用直刃ナタ爪と麦株処理用L型爪を装着し、T式目皿式播種機(目皿部改良)を組み合わせ三重式大豆不耕起播種機(1号機)を試作した。
3. 試作1号機の性能は、作業速度0.6m/sまでは、播種精度が確保され、能率も、圃場作業量0.20ha/時で、慣行耕起播種に比べて65%程度能率が向上した。麦株が10~20cmあっても、L型爪により処理可能で、播種精度は安定した。
4. 土質及び麦稈散布条件下での適応性は、麦稈散布量が400kg/10a程度の細断均一散布であれば、適応可能な精度が得られた。
5. 試作1号機の性能検討の結果を踏まえ、目皿の形式ゲージホイールの位置、L型爪の装着位置等を改良し試作2号機とした。
6. 試作2号機の性能は、種子繰出し機構の改良により、作業速度0.9m/s程度まで適応可能となった。また、土質別適応可能土壌水分は、灰色低地土で60%(d.b.)、黒ボク土で53%程度、細粒黄色土(重粘土)で27%程度と推定された。麦稈散布条件下での適応性は散布量400kg/10a程度では適応可能であった。
7. 不耕起播種時の所要動力は、耕起時の約半分となり12~13psのトラクタでも作業可能である。
8. ロータリの汎用利用を進めるため、耕起・不耕起兼用の爪軸(ワンタッチ爪着脱機構を採用)を試作し作業切り換え時の省力化を図った。不耕起から耕起への爪交換時間は、約14分で可能となった。

第20表 爪交換所要時間

作業内容	爪の種類	本数	所要時間 (分'秒")
不耕起播種	直刃ナタ爪, L型爪	6, 8	14' 37"
↓	↓	↓	
ロータリ耕	ナタ爪	30	
ロータリ耕	ナタ爪	30	14' 24"
↓	↓	↓	
不耕起播種	直刃ナタ爪, L型爪	6, 8	

謝 辞

本研究を実施するに当たり、現地でご協力を頂いた各農業改良普及所、担当農家、そして、試験遂行に当たり、ご教示、ご協力を頂いた農業技術センター前開発企画部石黒一郎部長、作物部の諸氏に謝意を表する。

引用・参考文献

- 1) 後藤美明ら(1987)：農作業試験法，農業技術協会.
- 2) 鍋木豪夫(1969)：農業機械ハンドブック，コロナ社.
- 3) 川崎 建ら(1988)：輪作体系の機械化技術，日本農業機械化協会.
- 4) 前田 拓ら(1982)：昭和57年度農業機械関係試験成績概要書，三重県農業技術センター.
- 5) 阪井靖治ら(1986)：昭和61年度農業機械関係試験成績概要書，三重県農業技術センター.
- 6) 下名迫 寛ら(1989)：高精度播種技術に関する研究，日本農作業学会誌，第24巻3号 230～242.
- 7) 渡辺 理ら(1973)：ひずみゲージとその応用，日刊工業新聞社.
- 8) 横山幸徳ら(1987)：昭和62年度農業機械関係試験成績概要書，三重県農業業務センター.
- 9) 横山幸徳ら(1988)：昭和63年度農業機械関係試験成績概要書，三重県農業業務センター.

SUMMARY

In order to stabilize yield of soybean after wheat, we directed our attention to non-tillage seeding cultivation for soybean which ensured days of working possible in rainy season. As we established the technology, we developed a non-tillage seeder for soybean and studied the practical use.

1. In seed feeding device, rotary disk type reduced the influence of soybean diameter more than role type. In mechanism of rurowing, straight and curved blade type was established the depth of seed more than furrowing opener by disk.

2. We manufactured for trial first non-tillage seeder for soybean. It was composed of blade axle of rotary which was installed straight curved blade and L type blade for wheat stump and T type rotary disk seeder (improved).

3. The performance of first trial seeder was good accuracy of seeding until 0.6m/s of working speed and seeding efficiency was 0.20ha/hour.

4. When spreading rate were 400 kg/10a, accuracy of seeding was kept good in even spreading.

5. In results of examination in first trial seeder, the seeder improved on seeding disk and position of gage wheel, L type blade and it was the second trial seeder.

6. In results of examination of second trial seeder, it was kept good until 0.9m/s. In variety of soil and soil moisture, the adaptable soil moisture was 60% (d.b.) in gray lowland soils, it was about 53% in andsols and about 27% in yellow soils. The seeder was adaptable until spreading rate of wheat strow 400kg/10a.

7. Power of non-tillage seeding was half compared with tillage seeding. Non-tillage seeding was able to work by tractor of 12~13ps.

8. To increase use of rotary, we manufactured for trial blade axle usable non-tillage and tillage (using of mechanism of simple set and off for blade), we tried to save labor in exchange of working. Hours for exchange of blade to tillage from nontillage were 14 minits.