

水耕装置の改良開発に関する研究

第1報 空気式養液循環器の開発と機能および適用性

前田 拓^{*}, 細野 満典^{*}

Studies on Development and Improvement of Water Culture System.

1. Development of a system for cycling of solution by admit fresh air, its functions and its application to water culture.

Hiraku MAEDA, Mitunori HOSONO

緒言

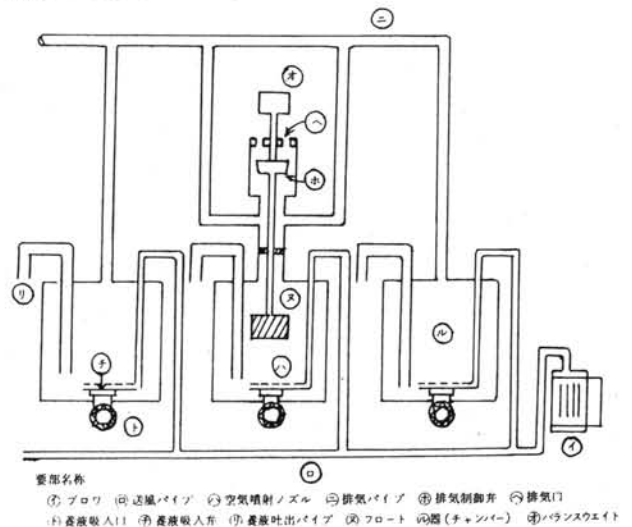
園芸作物の水耕栽培は、1967年頃から関心が高まり、三重県内でも1971年から導入が始まっている。水耕装置はM式装置をはじめ各種の方式が開発されているが、これらの装置の多くは、一台のポンプによって数個の栽培槽（ベッド）の養液を循環させる集中管理方式がとられている。しかし、この方式では、一部のベッドで病害が発生した場合、病原菌は各ベッドへの伝播が容易で全ベッドに被害が生ずる可能性がある。これを回避するためには、各ベッドを個別管理にする必要がある。また水耕栽培では、施用した水耕肥料をすみやかに混合し、根の酸素および養物吸収を助けるために養液を循環させる方式がとられている。養液管理においては、ベッドの一部で養液が滞らないように配慮し、さらに栽培期間の長い作物では、循環のほか養液中の酸素の分布むらがないように充分酸素を供給する必要がある。当農業技術センターでは、水耕栽培実用化の試験において、装置の開発について1974年から研究して来た。その結果養液個別管理方式としての、空気式養液循環器を開発し、その機能を明らかにしたので報告する。

材料と方法

1. 空気式養液循環器の構造と原理

空気式養液循環器は硬質透明塩化ビニール板（厚さ3mm）の箱型又は円筒型（縦型・横型）の器（チャンバー）を作り、この内部にフロートとフロート軸の上部に円形のゴム板で排気口を開閉する弁を装置する。そして、チャンバーへの養液の吸入および吐出のために硬質塩化ビニールパイプの吸入口、吸入吐出の際に開閉する硬質

塩化ビニール板で作った円形の吸入弁、および養液排出パイプを取り付けたものである。一方空気供給ポンプから送る空気はチャンバー内の硬質塩化ビニールパイプ（径8mm）に径1mmの小孔を数十個あけた空気噴射ノズルを設置することによりチャンバー内へ噴射させて、養液の吸入排出の作動を行なわせ、同時に養液へ酸素を混入させる無タンク式である。その概要は第1図のとおりである。この場合中央の循環器はフロート、排気制御弁を有するが他の循環器は持たない。ベッドはM式装置に準じた発泡スチロール（厚さ2.6cm）のベッドとし巾60~69cm、高さ15~18cm、長さは循環器の大きさに応じ適合範囲とし、この中にビニールフィルム（厚さ0.1mm）を敷いて、同じく発泡スチロールのふたをして試験を行なった。循環器はベッドの一方の端に設置し、他の一端に養液排水口を設け、排水口から養液がベッド底に設けた硬質塩化ビニールパイプを通して、ベッド液圧により循環器へ自然流入するようにした。



第1図 空気式養液循環器の構造と要部名称

^{*} 営農部

2. 作動原理とベッド個別管理方式

1) 作動原理 空気式養液循環器の作動は、吸入、圧縮、排出の三行程により行なうので、それぞれについて述べる。(第1図)

〈吸入行程〉

養液が器内からベッドへ全部排出されると、養液吐出パイプ(リ)の管内空気は器外空気と接続するので、器内空気圧は急激に低下する。このため器内のフロート(ヌ)と排気制御弁(ホ)はバランスウエイト(オ)の重みで落下する。以後の器内への養液の流入の行程が吸入行程である。器内空気圧がベッド養液の自然圧より低くなるとベッド養液は養液吸入口(ト)から養液吸入弁(チ)を押し上げて器内へ流入する(循環器は、ベッド養液面より低い位置にすえ付け、器内のフロートの上部死点は、ベッド養液面より12cm低い位置に設置する)。やがて養液面は器内を上昇し、フロートは浮上してフロート軸の上部に設けた排気制御弁(ホ)は、養液が充満すると排気口(ヘ)を閉塞する。これにより器内空気圧は増大し、流入は停止し養液吸入弁も閉塞する。空気供給ポンプ運転中は常に器内へ空気が送入され、空気噴射ノズル(ハ)が器内養液中にある間は養液への空気混入が行なわれ、養液はバブリングを行なう。養液吸入中器内の余剰空気は排気口から器外へ排出される。

〈圧縮行程〉

吸入行程の終わりに排気口と養液吸入弁の閉塞により器内は急激に圧力を増す。この行程が圧縮行程である。養液のバブリングはこの行程中にも行なわれる。

〈排出行程〉

器内が急激に圧力を増し、やがて養液は押し下げられ、養液は吐出パイプよりベッドへ排出される。この場合ベッド養液面と吐出パイプの間が離れているため、養液は上下に強く攪拌される。この行程が排出行程であり、行程の終わりには再びフロートおよび排気制御弁が落下する。

以上の三行程を合わせて1サイクルとし、空気式養液循環器は、これらの行程をその順序に従い作動する。

2) ベッド養液の個別管理方式

ベッド養液の個別管理方式は各ベッドに装着された循環器に空気供給ポンプからパイプを通じてそれぞれに送風して行なうが、この場合、第1図中央の循環器はフロートおよび排気制御弁を具備し、吸入行程から排出行程に変換する機能を持つが、他の循環器にはこれらはなく、器内から排出する空気をフロートを持つ循環器の排気口へ集結させるようにパイプにより誘導して、他の循環器の作動をフロートを持つ主循環器に連動させる。

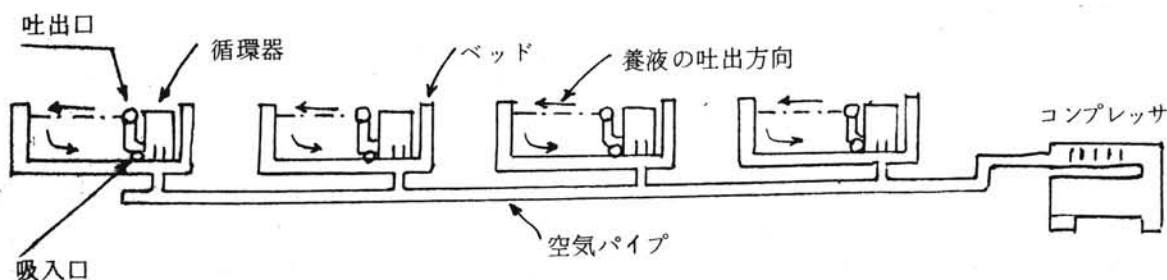
3. 1974年の試験方法

空気式養液循環器の試作とその機能および若干の栽培試験を行ない実用性の手がかりを得ようとした。循環器の大きさは13cm×13cm×12cmの箱型で2ℓの容積とした。空気噴射口の直径は8mmで1個とした。ベッドは長さを270cm、巾60cm、高さを15cm(水深12cm)とし、4ベッドで行なった。(第2図) 空気供給ポンプは45ℓ/min・250W(单相ローラーポンプ)を使用した。トマト栽培試験の方式は第1表のとおり3方式とし、それぞれ15分運転、15分休止と15分運転、30分休止の2区を設けた。

第1表 試験区

空気式養液循環器	1
	2
バブリング	1
	2
バブリング+養液循環	1
	2

運転条件	運転時間	休止時間
1	15分	15分
2	15分	30分



第2図 空気利用による養液の個別管理の概要図

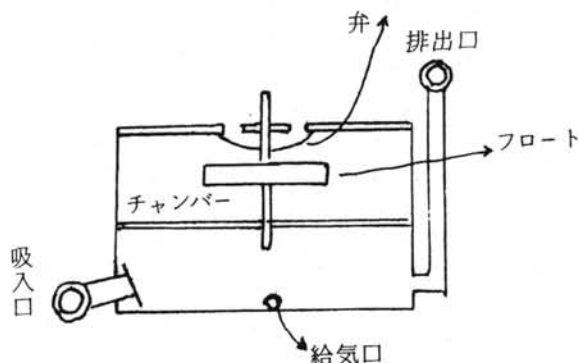
4. 1975年の試験方法

1) 空気式養液循環器の性能試験方法

前年の試験により、循環器の能率向上と溶存酸素の増大（作動用空気の効率的利用）が必要となったので、循環器の容積を4 lにし形状を円筒形として、空気噴射ノズルに径1 mmの小孔を約20個設けた。循環器の寸法は第2表のとおりとした。供給風量はブロワの性能データにより、10, 20, 35 $\frac{l}{min}$ の3段階とし、3回循環

第2表 供試空気式養液循環器の寸法（円筒形）

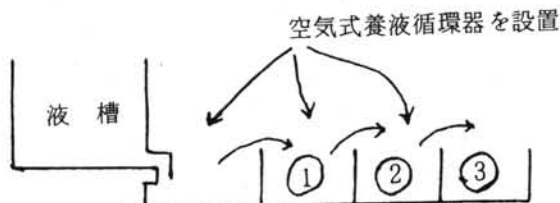
名称	寸法	寸法
チャンバー	直径 185 mm	高さ 150 mm
フロート	直径 135 mm	厚さ 26 mm
排気制御弁	直径 35 mm	
吸入口	直径 25 mm	
排出口	直径 16 mm	
給気口	直径 8 mm	



第3図 供試空気式養液循環器の側面図

第3表 試験区の構成

試験区	風量 ($\frac{l}{min}$)	通過回数
1	10	} 3回
2	20	
3	35	



第4図 養液通過方法

器を通過させるようにベッド4個のうち3個へ循環器を設置し、第4図のように養液を通過させて、溶存酸素を測定した。養液は窒素ガスを送入し、液内の酸素を置換し溶存酸素を0に近付けた後実施した。ブロワは日立（120 $\frac{l}{min}$ ）、溶存酸素計はY S I. 54 ARCを使用した。

2) ベッドの大きさに関する試験方法

作物栽培に適合するベッドの大きさを知るために、換

水回数（養液の循環器通過回数）を変えて、溶存酸素分布を求めた。実施時期は10月29～30日の2日間で行なった。作物はメロン（中遠7号）播種8月22日、定植9月10日、栽植様式30 cm千鳥、測定時期作物条件ネット始め、測定時液温23℃であり、試験区の構成は第4表のとおりとした。供試循環器の容積は4 l、形状は円筒形縦型のものを用いた。

第4表 試験区の構成

区(換水回数)	流量($\frac{l}{時}$)	ベッド寸法(mm)と容量(l)	液量(l)深さ120mm
3回	360	高さ150,巾600,長さ1660=149.4	120
1.5	360	150 600 3330=299.7	240
1.0	360	150 600 5000=450.0	360
0.75	360	150 600 6660=599.4	480
0.6	360	150 600 8330=749.7	600

5. 1976年～1977年の試験方法

1) 空気式養液循環器の容積と循環量についての試験方法

容積の異なる循環器別に供給風量と、1サイクル流量、1サイクル所要時間の関係を明らかにして、時間当たり循環量の最も多い容積別風量を求めた。又容積別の循環量を求めることによりそれぞれに適合するベッドの大きさをも知ろうとした。実施時期は1976年7月13・14日で循環器の大きさは第5表のとおりで試験区は第6表のとおりとした。空気供給ポンプはコンプレッサ(日立)、

第5表 供試空気式養液循環器の諸元等

全容積	寸法	吸入パイプ口径
5 l	直径 220 mm × 巾 135 mm	40 mm
10	" 220 × " 265	50
20	" 300 × " 285	50

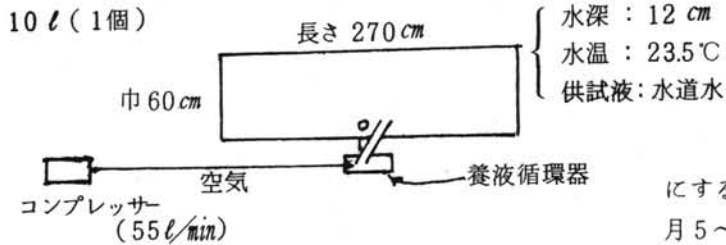
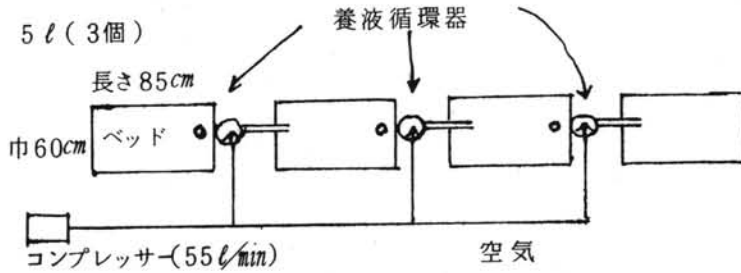
圧力計はストレインメータ(新興)、風量計は浮游式流量計(日本特殊計器)を用いた。試験装置は第5図のとおりとした。

第6表 試験区の条件及び設定

条件	設定
循環器の大きさ	3段階
風量	3～5段階

2) 空気式養液循環器の循環量の制御法についての試験方法

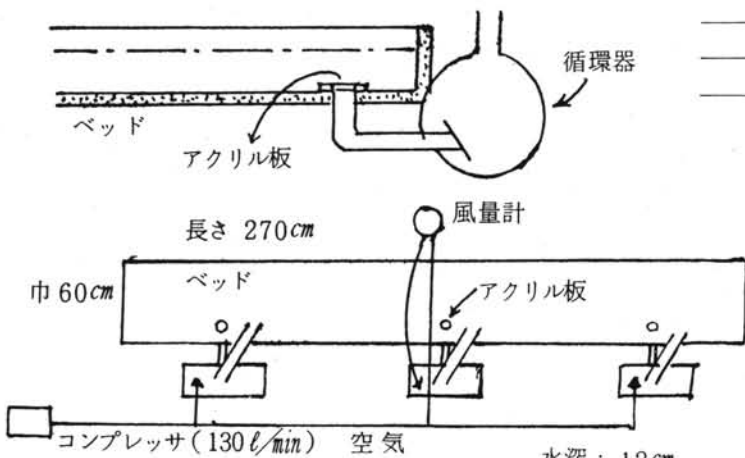
循環量は、循環器の容積、1サイクル流量、1サイクル所要時間の影響をうけるので、この要素を有効に利用して制御に用いることができる。そこでこの中で最も簡便でかつ効果的な方法を選んで機能調査をした。実施時期は1976年11月19・20日で供試循環器は第7表のとおりとした。試験装置は第6図に示すとおりで吸入時間による制御法とし、養液排水口の上部に開口面積を異にしたアクリル板をつけかえることにより開口面積の大



20 l (1個)
コンプレッサ (130 l/min) 他は 10 l と同じ
第5図 試験装置

第7表 供試空気式養液循環器の諸元等

全容積	寸法	吸入パイプ口径(面積)
10 l	直径 220mm × 巾 265mm	50mm (19.6mm ²)



アクリル板は3個の循環器のうち、フロート及び排気制御弁のある中央の循環器の吸入口のみに取付けた。(両側の2個の循環器も同時作動する。)

第6図 試験装置

きさによって吸入時間を制御した。試験区は第8表のとおりで、空気供給ポンプはコンプレッサ(日立130 l/min)、風量計は浮游式流量計(日本特殊計器)、溶存酸素計は

第8表 試験区の条件及び設定

条件	設定
吸入時間による制御	$\frac{5}{5}(19.6\text{mm}^2) \cdot \frac{4}{5}(15.9) \cdot \frac{3}{5}(11.3) \cdot \frac{2}{5}(8.0) \cdot \frac{1}{5}(3.8)$

YSI. 54 ARC を使用した。

3) 溶存酸素混入量とその制御法の試験方法

空気式養液循環器は養液の循環と酸素混入の使命を持つが、溶存酸素は生育ステージによって制御する必要がある。そこでこの試験では溶存酸素制御法として、器内に装置されている養液排出用および空気混入用の空気噴射ノズルの位置を上下に変え、器内養液のバブリング時間を変えることによって、混入量を制御しようとするもので、混入量を明らかにすることもあわせて行なった。実施時期は1977年1月5~8, 19日で、供試循環器の容積は10 l のもので、試験装置の概要、試験区、試験区の構成、養液通過方法などは第9, 10表, 第7, 8図のとおりとした。供試液の作り方は液内に窒素ガスを送入して液内の酸素を置換し、溶存酸素量を一定にした後実施した。空気供給ポンプはコンプレッサ(日立55 l/min), 溶存酸素計はYSI, 54 ARC, 圧力計はストレインメータ(新興)を使用した。

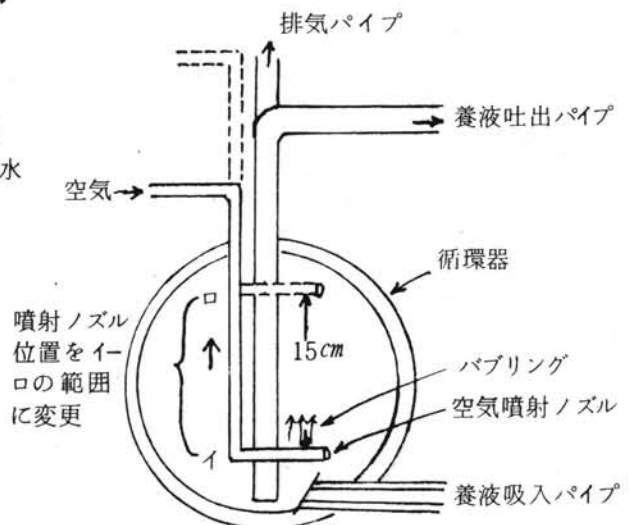
第9表 試験区の条件及び設定

条件	設定
噴射ノズル位置	3 段階
ノズル孔数	4 "

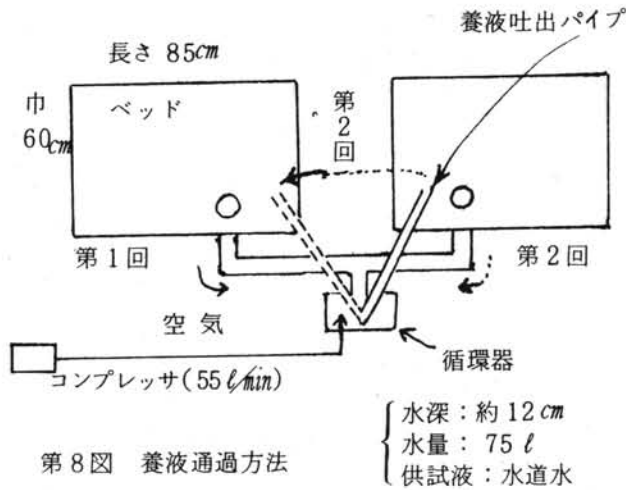
第10表 試験区の構成

ノズル位置	ノズル孔数 (ノズル口径 mm)
下	20(1.4)・40(1.0)・60(0.8)・250(0.4)
中	同 上
上	同 上

(注) ノズル開口面積は各区同じである。



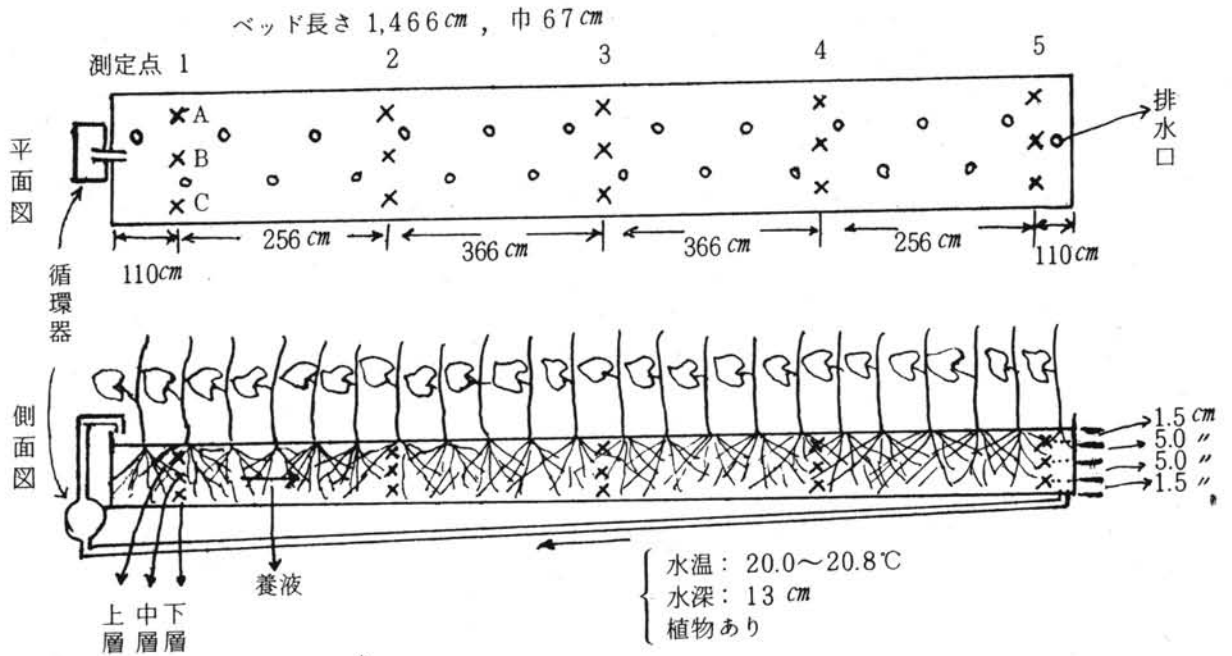
第7図 溶存酸素混入量制御装置の概要



第8図 養液通過方法

4) ベッド養液の流速についての試験方法

作物栽培条件下での養液の流速を明らかにし、循環器の性能の資料とするため、1977年2月16～24日温室内で行なった。供試循環器の容積は20 lで、1サイクル所要時間37～39秒(吸入および圧縮行程14～15秒、排出行程23～24秒)ベッド養液量1277 l(ベッドは長さ1466 cm、巾67 cm、養液の深さ13 cm)、栽培作物はメロン(冬系)定植11月4日、株間30 cm千鳥植、収穫2月10～15日、水耕肥料は大塚ハウス1号と2号を3:2の重量比で用い、EC 0.9～1.5 mmho/cm で養液管理(EC 1 mmho/cm は1号 21 g, 2号 14 g/培養液 40 l)、定植後50日 EC 1.0、



第9図 空気式養液循環器利用によるベッド養液の流速測定位置

55日以後放任。流速測定には南式微流速計を用い第9図の測点を定め、各測点でベッド長辺に直角にA, B, Cの3点を取り、上, 中, 下層につき1回づつ測定した。

5) 空気式養液循環器利用による果菜栽培での養液への酸素混入性能についての試験方法

空気式養液循環器を利用した果菜栽培条件下での養液への溶存酸素の混入性能を明らかにし、循環器性能の資料にする目的で1976年4月～6月のうち、4月22, 28日, 5月8日, 6月3, 11日の5日間について養液中の溶存酸素の推移を記録計で記録した。供試養液循環器の容積は10 lとした。毎分流量23 l, 1サイクル所要時間21秒, 1サイクル流量8 l, 毎時循環量1370 l, 1回換水時間25分, ベッド養液量571 l, ベッドの長さ700 cm, 巾67 cm, 養液の深さ12 cm, 栽培作物メ

ロン(春系)定植3月19日, 株間30 cm千鳥植, 収穫6月中旬, 水耕肥料は大塚ハウス1号と2号を3:2の重量比で使用し, EC 1.0～1.5 mmho/cm で液管理。溶存酸素計はYSI. 54 ARC, 記録計は東亜電波工業EPR-10 A, 溶存酸素測定および記録に際して養液を揺動させる小ポンプはイワキMP-1(400 cc/min)を使用した。

結果および考察

1. 1974年試験結果

各ベッドに設置した空気式養液循環器は、液圧と空気圧によって吸入、吐出を円滑に行ない、個別管理の可能性は十分うかがえた。能率は1サイクル21秒で、容積効率55%において188 l/時の吐出量であった。トマト

栽培結果は収量は他の方式に比較して劣ってはいなかったが、溶存酸素量は低かった。しかし根の活力は旺盛であった。

第11表 空気式養液循環器の能率(1サイクル所要時間)

吸入時間(秒)	吐出時間(秒)	合計(秒)
10.0(8.5~10.6)	11.0(10.5~11.3)	21.0

第12表 空気式養液循環器の吐出量(1サイクルおよび毎分)

1サイクル吐出量(ℓ)	毎分吐出量(ℓ/min)	毎時吐出量(ℓ/hr)
1.1	3.14	188

第13表 空気式養液循環器の容積効率

循環器容積(ℓ)	1サイクル吐出量(ℓ)	容積効率(%)
2.0	1.1	55

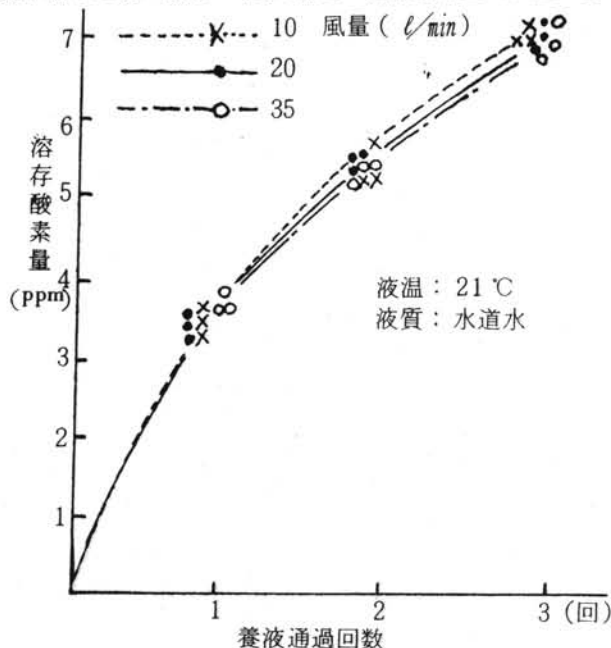
第14表 空気式養液循環器利用による栽培結果(トマト)

区	個数	収量(10株)		溶存酸素(ppm)		根の活力	
		重量(ℓ)	10月11日 水温18℃	10月13日 水温19℃	α-ナフチルアゼン	T.T.C	
循環器	1	205.0	31,175	4.7~4.2	5.5~4.6	47.6%	2.97 ²⁰ g/3h
	2	192.5	28,003	4.7~3.3	6.0~4.5	31.8	3.15
バブリング	1	205.0	30,160	8.4~8.0	8.7~7.7	25.4	2.28
	2	198.0	28,860	8.0~7.7	8.6~8.5	25.4	1.48
バブリング 養液循環	1	168.5	16,733	8.0~7.6	8.3~7.8	12.7	1.71
	2	198.0	22,165	8.0~7.4	8.5~8.4	19.9	1.87

2. 1975年の試験結果

1) 経過概要, 風量はブロワの性能データによった。

通過回数と溶存酸素量, 通過回数と溶存酸素量は通過回数が増えるに従い多くなった。しかし増加割合は回数が増すに従い減少した。風量と溶存酸素量は風量の多



第10図 養液循環器の酸素混入性能

い区はやや多かった。

風量と1サイクル所要時間は、風量の少ない10ℓ/min区は26.6秒と最も多くを要し、続いて、最も風量の多い35ℓ/min区が23.1秒と多く、20ℓ/min区が20.6秒と少ない所要時間であった。

1サイクル吐出量は風量が少ない場合も多い場合もなく、20ℓ/min区が最も多かった。

容積効率は何れも低く50%内外であった。

第15表 供給風量と能率

供給風量(ℓ/min)	各行程別作動所要時間(秒)			1サイクル吐出量(ℓ)	容積効率(%)
	吸入	圧縮	吐出(うち掃除)		
10	14.5	1.8	10.3(6.0)	1.7	44.2
20	9.5	2.2	8.9(4.0)	2.0	52.0
35	8.5	2.7	11.9(3.7)	1.75	45.5

2) 換水回数と溶存酸素量は換水回数の最も多い3回区では、6.7~7.3 ppmを示し、回数が少なくなるに従い、溶存酸素量は減少し、最も少ない0.6回区では、2.1~2.9 ppmであった。

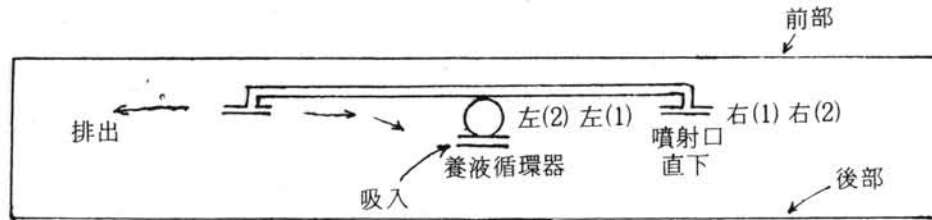
溶存酸素量分布は3回区では6.7~7.2 ppm, 1.5回区では4.4~6.2 ppm, 1回区では3.7~5.4 ppm, 0.75回区では2.2~4.6 ppm, 0.6回区では1.3~3.7 ppmとなり、ベッド内容存酸素量の分布むらを知り、かつ分布むらは換水回数の少ない区に多く生じることを知った。なお場所別による溶存酸素は、噴射口前方の前部左(1)右(1)が多く、左(2)は各区共に後部が多かった。これは養液循環器からの空気洩れと思われた。

第16表 換水回数と溶存酸素量および分布

区(換水測定位置)	測定位置	3 (1.5)	1.5 (0.75)	1.0 (0.5)	0.75 (0.375)	0.6 (0.3)
		噴射口	前部	7.2	5.6	5.2
直下	後部	6.7	5.3	4.7	3.4	2.2
	前部	7.3	6.2	5.4	4.6	3.4
左(1)	後部	6.8	5.7	4.6	3.3	3.3
	前部	7.2	5.1	4.4	3.9	2.9
左(2)	後部	7.2	5.5	5.0	4.2	3.6
	前部	7.2	6.1	5.2	4.5	3.7
右(1)	後部	6.7	5.3	4.7	3.0	2.9
	前部	7.2	4.7	4.3	3.3	2.2
右(2)	後部	7.0	4.4	3.7	2.2	1.3

(注) 換水回数は $\frac{\text{毎時流量}}{\text{ベッド内養液量}}$ 換水回数(内は運転時間30分の場合の換水回数)

測定方法, 溶存酸素の測定は運転開始後20~30分以内に実施し、測定順序は前部左(2), 左(1), 噴射口直下, 右(1), 右(2), 後部右(2), 右(1), 噴射口直下, 左(1), 左(2)である。



第11図 測定位置

3. 1976年～1977年の試験結果

1) 経過概要, 5 l 循環器は3個を供用し, そのうちフロートおよび排気制御弁を持つ1個を調査対象とした。10 l および 20 l 循環器については, 1個ずつ供用し

た。供給風量は循環器の大小により, 適合範囲で3～5段階設けた。

循環器容積別供給風量と循環量の関係は第17表のとおりであった。5 l, 10 l 循環器では, 供給風量の増加

第17表 空気式養液循環器の容積別供給風量と循環量

循環器の容積 (l)	5			10			20				
供給風量吐出時 (ℓ/min)	8	13	18	28	38	48	38	48	58	68	78
吸入時 (")	23	26	27	56	64	74	70	80	92	102	112
1 サイクル流量 (cc)	2,940	3,366	3,645	7,358	7,643	7,974	14,376	14,158	14,145	13,882	13,650
容 積 効 率 (%)	59	67	73	74	76	80	74	71	71	69	68
空 気 効 率 (%)	37	26	20	26	20	17	38	29	24	20	18
1 サイクル所要時間 (秒)	31.7	21.5	18.4	32.6	23.9	20.9	35.9	29.7	27.9	26.3	25.2
1 分間当たり循環量 (ℓ)	5.6	9.4	11.8	13.6	19.2	23.0	24.2	28.6	30.6	31.6	32.4
10 分間当たりサイクル数	19	28	33	19	25	29	17	20	21	23	24
器内空気圧 (g/cm ²)	0~36	0~44	0~54	0~59	0~59	0~69	0~90	0~114	0~142	0~167	0~196
1 時間当たり循環量 (ℓ)	336	564	708	816	1,152	1,380	1,452	1,716	1,836	1,896	1,944

(注) 容積効率 = $\frac{1 \text{ サイクル流量}}{\text{容 積}}$, 空気効率 = $\frac{1 \text{ サイクル流量}}{\text{風 量}}$

吸入時風量は吐出終了直後の反動による瞬間の最高値である。

器内空気圧は大気圧を0とした値である。

に伴い1 サイクル流量が増加し, 風量と循環量の増加割合は, はば等しかった。20 l 循環器では, 風量の増加により1 サイクル所要時間は少なくなったが, 1 サイクル流量はわずかに少なくなり, 単位時間当たり循環量の増加割合も, 風量の増加割合に比し少なかった。

毎分循環量は次式で求められる。

$$1 \text{ サイクル流量 (容積} \times \text{容積効率)} \times \frac{60 \text{ (秒)}}{1 \text{ サイクル所要時間 (秒)}}$$

循環器の容積別1時間当たり養液循環量は, 5 l 循環器では風量 18 ℓ/min (吐出時) のときが708 l, 10 l 循環器では風量 48 ℓ/min (") のときが1,380 l, 20 l 循環器では, 風量 78 ℓ/min (") のときが1,944 l でそれぞれ養液循環量が最も多かった。

循環器の容積別の適合ベッド容量は, 供給風量, 運転時間, 毎時換水回数 (毎時循環器通過回数) 等を設定することにより算定できる。

2) ベッド養液排水口の開口面積と循環量の関係は第

18表のとおりであった。

第18表 空気式養液循環器の吸入パイプ開口面積と循環量

循環器の容積 (l)	10				
吸入パイプの開度	$\frac{5}{5}$	$\frac{4}{5}$	$\frac{3}{5}$	$\frac{2}{5}$	$\frac{1}{5}$
供給風量 (吐出時) (ℓ/min)	30				
1 サイクル所要時間 (秒)	21.0	21.5	20.3	23.4	31.8
うち吸入時間 (秒)	6.4	6.7	7.5	8.8	17.2
1 サイクル流量 (cc)	7,270	7,286	7,414	7,310	7,436
1 分間当たり循環量 (ℓ)	21.1	20.4	20.0	19.0	14.1
10 分間当たりサイクル数	29	28	27	26	19

1 サイクル所要時間は排水口が小さい程長かった。排水口の開口面積 $\frac{5}{5}$ 区と $\frac{1}{5}$ 区では $\frac{1}{5}$ 区が 5.1% 増であった。これは循環器への吸入時間が長くなったためである。1 サイクル流量は, 排水口が小さい程増加したが, $\frac{5}{5}$ 区と $\frac{1}{5}$ 区では $\frac{1}{5}$ 区が 2% 増で極めて少ない増加割合であった。

単位時間当たり循環量は $\frac{5}{5}$ 区が最も多く, $\frac{1}{5}$ 区が最

も少なく、 $\frac{5}{5}$ 区の67%に制御することができたが、他の区では $\frac{5}{5}$ 区の97%、95%、90%と $\frac{5}{5}$ 区と大きい差がなかった。溶存酸素混入については、30分運転後 $\frac{5}{5}$ 区は飽和酸素量の87%になった。他の区は94~100%となった。運転前の溶存酸素量が各区で異なっているため、混入量の各区間の差は明らかでなかった。

3)経過概要、噴射ノズル孔数ごとに、下、中、上の順に試験を行なった。試験開始時の水道水(地下水くみ上げ)の溶存酸素量に近い値を基点としたが、ノズル孔数40、下で基点溶存酸素量を極めて少なくして1回実施した。

養液の循環器通過回数と溶存酸素混入量(到達値)の関係等は第20、21、22表のとおりである。すなわち養

第19表 空気式養液循環器の吸入パイプ開口面積と酸素混入量

循環器の容積(ℓ)	吸入パイプの開度	酸素混入量(到達量)			
		運転前	10分運転後	20分運転後	30分運転後
10	$\frac{5}{5}$	60%	80%	87%	87%
	$\frac{4}{5}$	46	71	88	94
	$\frac{3}{5}$	77	92	98	100
	$\frac{2}{5}$	64	84	92	95
	$\frac{1}{5}$	74	90	95	98

(注) 水温 11℃, 水量 194ℓ

第20表 養液の循環器通過回数と溶存酸素混入量(到達値) ppm

ノズル位置	ノズル孔数	ノズル口径	運転前	1回後	2回後	3回後	4回後	5回後	6回後	7回後	8回後
			ppm℃	ppm℃	ppm℃	ppm℃	ppm℃	ppm℃	ppm℃	ppm℃	ppm℃
下	20	1.4	6.4(6.0)	8.6(6.0)	9.7(6.0)	10.6(6.0)	11.2(6.0)	11.6(6.0)	11.7(6.0)	—	—
	40	1.0	6.4(7.5)	8.4(7.5)	9.8(7.4)	10.6(7.4)	11.2(7.4)	11.4(7.4)	11.8(7.5)	—	—
	60	0.8	6.4(7.4)	8.6(7.4)	9.6(7.5)	10.3(7.6)	10.7(7.5)	11.0(7.5)	11.1(7.5)	—	—
	250	0.4	6.4(6.9)	8.9(7.0)	10.2(7.1)	10.7(7.0)	11.1(7.0)	11.4(7.0)	11.6(7.0)	—	—
中	20	1.4	6.4(6.2)	8.3(6.7)	9.0(6.7)	9.6(6.8)	10.1(6.8)	10.6(6.7)	11.2(6.7)	—	—
	40	1.0	6.4(7.6)	7.9(7.6)	9.0(7.7)	9.8(7.7)	10.2(7.7)	10.7(7.8)	11.0(7.9)	—	—
	60	0.8	6.4(7.4)	8.5(7.6)	9.3(7.5)	9.8(7.5)	10.4(7.5)	10.7(7.4)	10.9(7.5)	—	—
	250	0.4	6.4(7.0)	8.1(7.0)	9.1(7.1)	9.8(7.6)	10.3(7.6)	10.8(7.7)	11.0(7.6)	—	—
上	20	1.4	6.4(7.0)	7.8(6.9)	8.5(6.8)	9.1(6.9)	9.5(6.9)	10.0(6.9)	10.4(6.9)	—	—
	40	1.0	6.4(7.0)	7.5(7.5)	8.5(7.6)	9.0(7.6)	9.3(7.8)	9.5(7.9)	10.1(7.9)	—	—
	60	0.8	6.4(7.3)	7.6(7.3)	8.4(7.4)	9.2(7.4)	9.5(7.3)	10.1(7.3)	10.4(7.3)	—	—
	250	0.4	6.4(7.6)	7.6(7.6)	8.3(7.6)	8.9(7.6)	9.4(7.5)	9.7(7.5)	10.1(7.5)	—	—
下	40	1.0	1.0(6.7)	5.5(6.7)	8.0(6.8)	9.3(6.8)	10.3(6.0)	11.0(6.0)	11.6(6.9)	11.8(6.9)	12.2(7.0)

(注) 溶存酸素飽和量 6.0℃→12.5ppm, 7.0℃→12.2ppm, 8.0℃→11.9ppm

中位置ノズル孔数250の3回後溶存酸素計を補正したので同温度が0.5℃2回後より高い示度となった。このため溶存酸素計示度については、0.15ppm以内でこの表全体に誤差を生じた。

液の溶存酸素の増加割合は、通過回数が多くなるに従い減少した。また供試液の基点とした溶存酸素量が少なく1ppmのときは、1回通過で4.5ppm、2回通過で2.5ppm、3回通過で1.3ppmの増加であった。基点とした溶存酸素量が多い6.4ppmでは、同じノズル孔数40、下で1回通過で2.0ppm、2回通過で1.4ppm、3回通過で0.8ppm増加した。

ノズル位置が下(通常位置)の場合、通過1回ごとの酸素増加量は5回迄は半減に近かったが、6回後の酸素量は5回後とはほぼ同じであった。ノズル位置が中の場合も、通過1回ごとの酸素増加量は、回数が増す程少なくなったが、1回後、2回後の増加量は、下の場合の60~70%であった。ノズル位置が上の場合も、1~2回後の混入状況は中と同じ傾向であったが、3回以後は少なかった。

6回通過後の溶存酸素量はノズル位置下で平均95%とは飽和であり、中で平均91%、上で平均85%と下より10%減であった。

ノズル孔数についてみると、ノズル位置下250(孔径0.4mm)で、1回通過後や混入が多かった外、各区間に明らかな差はみられなかった。

噴射ノズル位置上、下の酸素混入量の差は、ノズル孔数20、下で1回通過後18%増、上で12%増で、上は下の混入量の $\frac{1}{3}$ を制御したに止まった。これは4回通過後迄同じ傾向であり、器内液面の上下動により空気混入が行なわれたり、ベッドへ吐出する時にも空気混入があるためと思われる。

4)流速測定結果は第23表のとおりであった。(根群域内)

循環器排出行程での流速は、速い方から、測点1、3、

第21表 養液の循環器通過回数と溶存酸素混入量(到達値・増加量) %

ノズル位置	ノズル数	ノズル口径	運転前	1回後	2回後	3回後	4回後	5回後	6回後	7回後	8回後	水温
下	20	14 ^{mm}	51%	69% 18	78% 9	85% 7	90% 5	93% 3	94% 1	—%	—%	6℃
	40	1.0	53	70 17	81 11	88 7	93 5	94 1	98 4	—	—	7.4~7.5
	60	0.8	53	71 18	80 9	86 6	89 3	91 2	92 1	—	—	7.4~7.6
	250	0.4	53	73 20	84 11	88 4	91 3	93 2	95 2	—	—	6.9~7.1
中	20	1.4	51	68 17	73 5	78 5	82 4	86 4	91 5	—	—	6.2~6.8
	40	1.0	53	66 13	75 9	82 7	85 3	89 4	92 3	—	—	7.6~7.9
	60	0.8	53	71 18	77 6	81 4	86 5	89 3	90 1	—	—	7.2~7.6
	250	0.4	52	66 14	75 9	82 7	86 4	90 4	92 2	—	—	7.0~7.7
上	20	1.4	52	64 12	69 5	74 5	78 4	82 4	85 3	—	—	6.8~7.0
	40	1.0	52	62 10	71 9	75 4	78 3	80 2	85 5	—	—	7.0~7.9
	60	0.8	53	63 10	70 7	76 6	78 2	83 5	86 3	—	—	7.3~7.4
	250	0.4	53	63 10	69 6	74 5	78 4	80 2	84 4	—	—	7.5~7.6
下	40	1.0	8	45 37	65 20	76 11	84 8	90 6	95 5	97 2	100 3	6.7

(注) 飽和=100% (酸素混入量 ppm) を換算したもの。
測定時 0.15 ppm 以内の誤差を生じたので、この表でも到達値に2%以内で測定誤差がある。

第22表 風量・器内空気圧・バブリング時間・1サイクル所要時間

ノズル位置	ノズル数	ノズル口径	風量 (ℓ/min)	器内空気圧 (g/cm ²)	バブリング時間 (秒)	1サイクル所要時間 (秒)
下	20	1.4	吐出時40~吸入時56	0 ~ 63	24.8	26.5
	40	1.0	" ~ "	" ~ "	25.0	27.3
	60	0.8	" ~ "	" ~ "	24.5	26.3
	250	0.4	" ~ "	" ~ "	24.0	26.5
中	20	1.4	" ~ "	" ~ "	15.0	28.0
	40	1.0	" ~ "	" ~ "	15.3	26.5
	60	0.8	" ~ "	" ~ "	14.8	25.0
	250	0.4	" ~ "	" ~ "	14.6	26.3
上	20	1.4	" ~ "	" ~ "	2.9	25.5
	40	1.0	" ~ "	" ~ "	3.5	25.0
	60	0.8	" ~ "	" ~ "	3.7	24.2
	250	0.4	" ~ "	" ~ "	2.7	25.5

4, 2, 5の順であった。測点1でA, B, C点, 上, 中, 下層の6個所平均流速は2.0 cm/s, 測点5では同じく0.7 cm/sであった。吸入および圧縮行程での、同じく平均流速は速い方から測点5, 4, 3, 1, 2の順であり、測点5では同じく1.9 cm/s, 測点2では同じく0.3 cm/sであった。1サイクルの平均流速は、排出行程23秒, 吸入, 圧縮行程14秒の場合、測点1で同じく平均1.4 cm/s, 3で1.1 cm/s, 4で0.9 cm/s, 2で0.6 cm/sであった。測点1~5の1サイクルの平均流速は1.0 cm/sであった。
A, B, C間の流速の差は、排出行程では上層の測点1, Aが速く, また中層の測点3, C, 下層の測点3,

第23表 空気式養液循環器利用ベッド養液の流速 (cm/s)

測定位置 行程別	1			2			3			4			5			
	A	B	C	A	B	C	A	B	C	A	B	C	A	B	C	
排出行程	上層	2.5	1.4	1.3	0.7	0.8	0.7	1.3	1.4	1.1	1.3	0.8	1.2	1.0	0.5	—
	中層	2.1	2.5	2.2	0.5	0.6	0.7	1.4	1.5	0.4	1.0	0.5	0.7	0.6	0.5	0.4
	下層	2.1	1.6	2.4	0.8	0.6	0.7	1.4	1.6	0.5	0.8	0.6	0.4	0.6	1.0	0.6
吸入・圧縮行程	上層	0.4	—	0.3	0.5	0.5	0.2	0.9	0.4	1.1	1.1	0.8	1.1	1.3	1.1	2.8
	中層	0.3	—	0.3	0.3	0.2	0.3	0.5	1.5	0.3	1.0	0.7	0.8	1.3	1.0	2.6
	下層	0.6	0.3	0.3	0.4	0.3	0.3	0.8	1.4	0.9	0.8	0.8	0.6	1.2	2.3	3.2

A, Bがやや速かった。上, 中, 下層間の流速の差は排出行程ではBの測点1で中層が, Cの測点1で中, 下層が速く, 吸入・圧縮行程ではBの測点3で中, 下層が, 測点5で下層が速かった。

5) 試験期間のうち, 記録された養液の溶存酸素の推移は第12図のとおりであった。

4月22日では夜間運転を90分休止すると, おおよそ7 ppmから6 ppmに減少し, 30分間運転することにより再び約7 ppmに回復した。昼間90分休止でおおよそ7.3 ppmから6 ppmに減少し, 運転45分で減少量を補給した。

養液量571 lであるから, 夜間は休止90分間で約570 mgの酸素が減少した。すなわち571 lの養液中毎分平均約6 mgの酸素が減少した。運転中にも少なくとも同量の減少があると思われるので, 夜間30分運転中少なくとも約760 mgの酸素混入があったと思われる。

4月28日は夜間は75分休止, 45分運転で75分休止中約2.5 ppm減少し, 昼間は60分休止, 60分運転で, 60分休止中約2.5 ppmの減少であった。昼夜間ともに運転による減少分の回復は行なわれた。

5月8日は30葉で摘芯する直前で, 生育旺盛時期であるが, 夜間60分休止で約3.2 ppmの減少で60分運転で減少分の回復を行なっている。昼間は60分休止で約3.8 ppmの減少であった。60分運転で約3.3 ppmの回復が行なわれたが, 養液中の酸素は1回の運転休止で約0.5 ppmづつ少なくなっていた。

6月3日は, 夜間休止中60分間で, 約1.5 ppm減少し, 60分運転で回復し, 昼間は30分休止で約1.8 ppm減少し60分運転で回復した。

6月11日は収穫の約10日前であるが, 夜間休止60分間で約1.7 ppm減少し, 60分運転で回復した。昼間は30分休止で1.3 ppm減少し, 60分運転で回復した。

運転開始後約9分間位酸素の急激な減少がみられ, この原因は明らかでないが, 溶存酸素計の感応部をベッドの中央(循環器側と排水口側との中間)に設置したので,

運転開始後循環器を通過した養液がベッド中央の測定位置へ到達するまでの部分の養液の酸素は減少するためではないかと思われる。

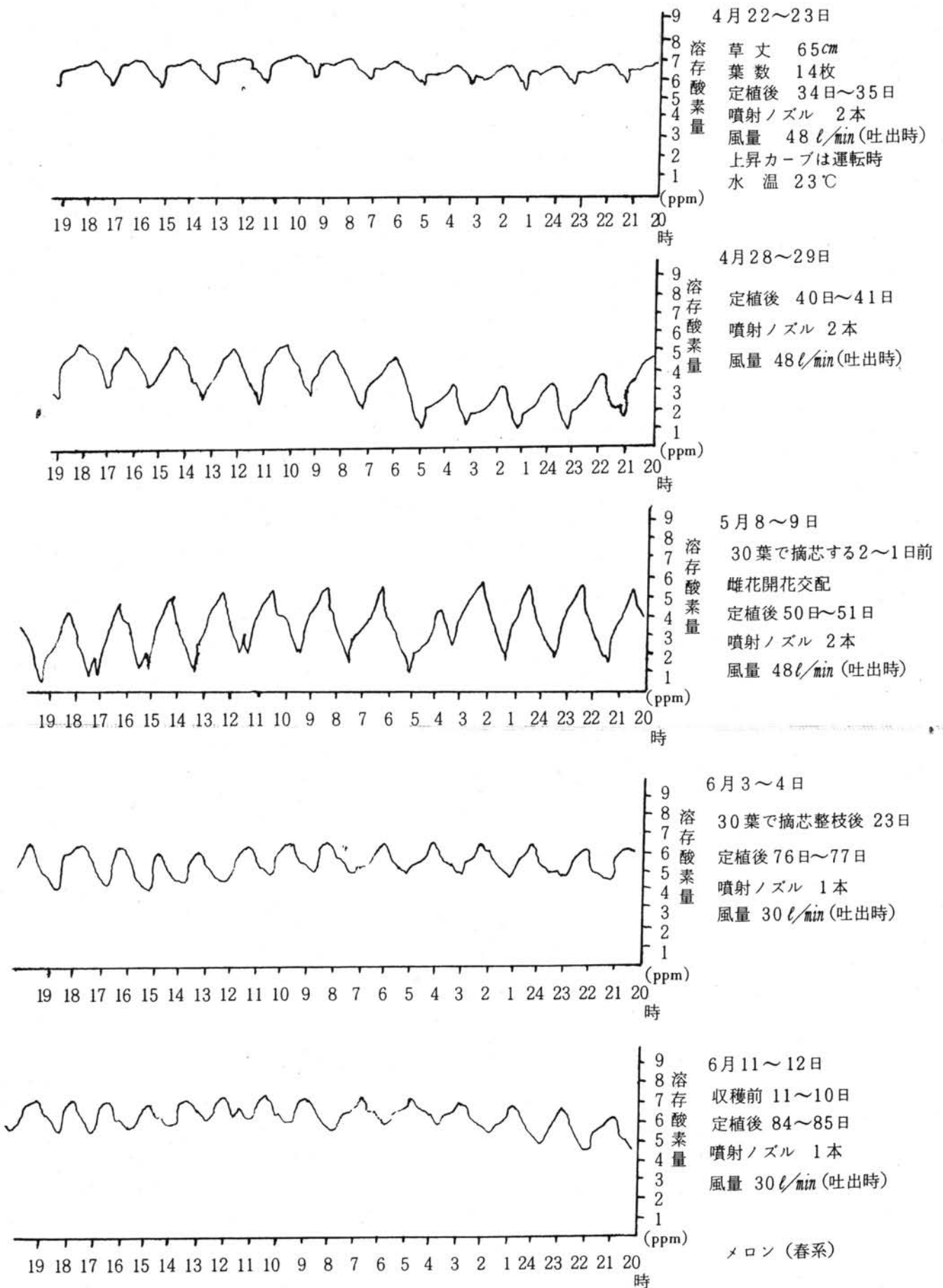
ベッド養液の溶存酸素は4月15日運転終了直後測定した結果では, 循環器側の一端で8.5 ppm, 排水口側の一端で7.7 ppm, 中央部で7.8 ppmであった。この結果より中央部付近をおおよそベッド全体の養液の溶存酸素量の平均値とみなして差支えないと思われる。

摘 要

1. 当農業技術センターで実施中の水耕栽培に関する試験の中で, 装置改良について1974年~1977年に病害回避の面から各ベッド養液の個別管理の出来る空気式養液循環器を開発し, その機能を調査した。
2. この装置は, 各ベッドへ装着した循環器の中に吸入行程で自然流入した養液中へ, 空気供給ポンプよりそれぞれの循環器へ新鮮な空気を送入し, この空気圧で養液を再びベッドへ吐出すると同時に, 器内で養液中へ空気を混入させる方式であり, 養液は各ベッドごとに自転流動するのでこの装置では養液の貯留槽を必要としない。又吐出時にベッド養液と上下に強く攪拌されるので, 十分な混和ができる。溶存酸素の混入は, 基点となる酸素量が少ないと, 1回の循環器通過で多く混入する。又基点となる酸素量が多くなると1回の通過で混入する量は少なくなってくる。作物の吸収が多い時期は1回の通過で多く混入するし, 吸収の少ない時期では1回の通過での混入は少ない。生育ステージによる酸素要求の相違に対するの適応性は大きいと思われる。

溶存酸素の制御法としては, 空気噴射ノズル位置を上によりに上げることにより $\frac{1}{3}$ 程度の制御は可能である。循環量の制御については, 供給風量を少なくする方法の他, ベッドの排水口の開口面積を小さくして吸入時間を長くすることにより $\frac{1}{5}$ の面積にして $\frac{5}{5}$ の70%に時間当り循環量を制御することができる。

3. 循環器の容積別適合ベッドの長さは5 l循環器では



第12図 メロン栽培の養液の溶存酸素の動き (空気式養液循環器利用)

8 m, 10 ℓ循環器では16 m, 20 ℓ循環器では23 mで30分運転で1回ベッド養液が換水する。

4. ベッド養液の流速は20 ℓ循環器での調査では、メロン収穫直後根群域内で平均1.0 cm/sで、根の活性は生育末期迄失なわれていなかったと思われる。

5. この装置では、作物の種類別、生育ステージ別の酸素要求量に適合するようにベッドの長さ、循環器の容積、供給風量、運転時間等を組み合わせることにより、作物栽培への適応性は大きいと思われる。

本研究の遂行にあたり、ご指導と原稿のご高閲を頂いた宮農部長小林裕博士に深甚の謝意を表す。また園芸栽培学の側面から種々ご指導ご援助下さった片岡虎夫園芸部長をはじめ、野菜研究室の方々に深く感謝する。また宮農部農業機械研究室の方々には試験遂行に絶大な協力を頂いたことを心からお礼申し上げる。

文 献

- (1) 今泉寛 1975：M式装置による野菜の水耕栽培農及園，50：(12)1497. 51：(1)35
- (2) 稲垣悟 1976：養液栽培における環境制御の実例と問題点 農及園，51：(9)1128.(10)1259
- (3) 位田藤久太郎 1977：施設園芸の環境と栽培 第1版 東京 誠文堂新光社
- (4) 神原嘉男ら 1975：各種方式の培養液の流れについて 昭和49年度園芸試験成績書 京都農研山城分場
- (5) 原 周作 1970：段流型水耕栽培の研究〔1〕その構造および園芸作物に対する水温の影響について 大阪府農林技術センター研究報告 第7号 55-72
- (6) 原 周作 1972：段流型水耕栽培の研究〔2〕鉄イオン供給方法と培養液循環方法の影響について 大阪府農林技術センター研究報告 第9号 67-85
- (7) 前田 拓 1977：水耕ベッドの個別管理を前提とした空気式養液循環器の開発 新しい技術 第15集 99～104 農林省農林水産技術会議事務局編
- (8) 三重県農業技術センター 1977：昭和51年度農業機械関係試験成績書（そのⅢ）
- (9) 中村正明ら 1976：果菜類の水耕栽培に関する研究（第3報） 三重農技セ・研究報告(5) 49-54
- (10) 西口郁夫ら 1976：果菜類の水耕栽培に関する研究（第2報） 三重農技セ・研究報告(5) 43-48
- (11) 農林省農事試験場 1975：昭和49年度関東東山東海地域（農業機械）試験研究打合会議成績概要集
- (12) 農林省農事試験場 1976：昭和50年度関東東山東海地域（農業機械）試験研究打合会議成績概要集
- (13) 農林省農事試験場 1977：昭和51年度関東東山東海地域（農業機械）試験研究打合会議成績概要集
- (14) 農林省野菜試験場 1977：昭和51年度野菜試験成績概要集