

第1節 環境保全の総合的取組の推進

1 基盤的施策の推進

1-1 総合的・重点的施策の推進

(1) 伊勢湾の再生

伊勢湾は私たちと深い関わりを持ち、かけがえない資源・資産です。しかしながら、近年、水環境の悪化、自然海岸の減少、海生生物の生息場の減少など、伊勢湾の環境の悪化が懸念されており、いかに健全な姿で次世代に継承していくかが課題となっています。そこで、伊勢湾の再生に向けて、平成18(2006)年2月に国と東海三県市等で組織する「伊勢湾再生推進会議」を設立しました。その後、平成19(2007)年3月には「伊勢湾再生行動計画」を策定し、伊勢湾再生に向けた取組を推進してきました。

このような中、平成20(2008)年度には、次の取組を進めました。

(主なもの)

- ・「伊勢湾再生行動計画」を着実に進めるため、NPO、学識者、市町等をメンバーとする「伊勢湾再生推進検討会」を設置し、課題についての検討や交流会を開催しました。
- ・伊勢湾再生に向けて横断的に取り組むため、庁内関係部局で構成する「伊勢湾再生連絡調整会議」を開催しました。
- ・「伊勢湾ニューズレター」を発行し、啓発と情報の共有化をはかりました。
- ・環境省の「漂流・漂着ゴミに係る国内削減方策モデル調査」に参画し、漂流・漂着ゴミ対策について検討を行いました。
- ・伊勢湾総合対策協議会(岐阜県、愛知県、三重県及び名古屋市)において、環境問題についての調査や情報交換などを行いました。

(2) 流域圏づくりの推進

川は、古来より流域の人々の生活や産業・文化の形成に密接に関わってきました。三重県にも、木曾川、鈴鹿川、雲出川、宮川、木津川等数多くの河川がありますが、社会環境の変化とともに人々の川への関心が薄れ、川そのものの姿も大きく様変わりしました。

しかし、近年、地域の環境や歴史、文化等と川との関係が見直され、河川流域をひとつの圏域として、環境改善の取組や地域間の連携、防災対策

などを進める「流域圏づくり」が、地域づくりのひとつの形として注目されるようになりました。

三重県では、平成9年度からこの「流域圏づくり」のモデル事業として、宮川を軸とした宮川流域ルネッサンス事業をスタートさせました。現在は、最終の実施計画となる第3次実施計画(平成19年度~22年度)に基づき、流域市町をはじめ、国関係機関、NPO等の流域関係者と協働し、「新しい時代の公」と「文化力」の考え方を取り入れた事業に取り組んでいます。平成19年(2007)年度からは、流域住民・企業・行政の宮川流域への「想い」を実現させることを目的に「想いをかたちに宮川プロジェクト」を展開し、流域が主体となって、PDCAサイクルによる流域関係者間の交流促進と活動の充実を図っています。

また、県内の各河川流域でも、地域に応じた取組が展開されており、流域間の交流を支援することにより「流域圏づくり」を推進したいと考えております。

(3) 日本まんなか共和国(福井・岐阜・三重・滋賀)連携の実施

日本のまんなかに位置する4県が、交流・連携により環境重視の地域づくりをめざし、次の取組を進めました。

(主なもの)

- ・びわ湖環境ビジネスメッセへの共同出展
- ・産業廃棄物不法投棄対策として県境路上検査の共同実施、廃棄物担当監視取締連絡調整会議の開催
- ・富山県、長野県、石川県、愛知県、奈良県を含めた9県で環境林づくりへの取組や、間伐材の利用促進など間伐対策についての意見交換

1-2 公害防止計画

(1) 公害防止計画の推進

公害防止計画は、環境基本法第17条(平成5(1993)年11月までは公害対策基本法第19条)の規定に基づき、公害の防止に係る各種の施策を総合的に講じて公害の防止を図ることを目的とし、環境大臣が示す計画策定の基本方針に基づいて関係都府県知事が作成するものです。

本県においては、昭和45(1970)年12月に国の第2次地域として、四日市市、(旧)楠町、朝日町、川越町の1市3町を計画区域とする四日市地域公害防止計画が承認されて以来、7期計35

年にわたり計画の策定を行ってきました。

平成18（2006）年度から22（2010）年度までを期間とする第8期計画からは、四日市市のみが対象区域となり、その概要は次のとおりです。

ア 計画地域

四日市市 1市

イ 計画の目標

大気汚染、水質汚濁、自動車交通公害等に係る環境基準等の達成維持

ウ 計画の主要課題

a. 都市地域における大気汚染対策

都市地域における光化学オキシダント等に係る大気汚染の防止を図ります。

b. 自動車交通公害対策

国道23号等の主要幹線道路沿道における二酸化窒素及び浮遊粒子状物質等に係る大気汚染、騒音の防止を図ります。

c. 四日市地先海域の水質汚濁対策

伊勢湾のCODに係る水質汚濁・富栄養化の防止を図ります。

エ 主要課題に係る主な施策

a. 都市地域における大気汚染対策

ベンゼン等（ベンゼン、トリクロロエチレン、テトラクロロエチレン及びジクロロメタン）対策として、「特定化学物質の環境への排出量の把握等及び管理の改善の促進に関する法律」に基づく大気中への排出量、廃棄物としての移動量の届出、化学物質管理指針に基づく事業者による自主管理計画の策定を促していくとともに、引き続き、大気環境測定を実施していきます。

また、硫黄酸化物、窒素酸化物、光化学オキシダント及び浮遊粒子状物質対策として、大気汚染防止法、県条例及び県上乗せ条例に基づく規制基準等の遵守の徹底を図るため、引き続き、監視指導を行います。

b. 自動車交通公害対策

国道23号等の主要幹線道路沿道における交通公害対策として、自動車排気ガスに係る施策の推進、低公害車の普及促進や「自動車Nox・PM法」の対策地域指定による車線規制等の発生源対策を実施するとともに、遮音壁の設置等による道路構造改善対策を実施します。また、交通管制システムやバイパス、立体交差等の整備による交通円滑化対策を実施するとともに、引き続き、民家の防音工事

等の沿道環境整備対策や監視体制の整備に努めます。

c. 四日市地先海域の水質汚濁対策

伊勢湾水質汚濁・富栄養化防止対策として、「化学的酸素要求量、窒素含有量及びりん含有量に係る総量削減計画」に基づき規制基準を強化するなど総量規制を引き続き実施するとともに、窒素・リンの排水基準の遵守の徹底を図ります。

また、生活排水対策として、下水道、合併処理浄化槽、農業集落排水施設、コミュニティ・プラント等の施設整備を進めるとともに、ホームページ「三重の環境と森林」等を活用して普及啓発を行います。

(2) 公害防止計画に係る事業実績

ア 汚染負荷量等の概要

公害防止計画協力工場に係る燃料使用量、硫黄酸化物等の排出実績は表5-1-1のとおりです。

また、化学的酸素要求量（COD）負荷量は表5-1-2のとおりです。

表5-1-1 燃料使用量・硫黄酸化物等の排出量の実績

項目		年度	第8期計画	第8期計画
			H18	H19
燃料使用量(万kl/年)			619	461
平均硫黄含有率(%)			0.158	0.49
排出量	硫黄酸化物(t/年)		1,513	1,524
	窒素酸化物(t/年)		5,884	5,980
	ばいじん(t/年)		211	185
協力工場数			33	36

(注) 1. 燃料使用量は重油換算した値です。
 2. 平均硫黄含有率は重油以外の燃料も含んでおり、加重平均した仕上がり後の値です。
 3. 平成18年度からは川越町が対象区域から除外されたため、協力工場数が減少しています。

表5-1-2 化学的酸素要求量（COD）負荷量実績

項目		年度	第8期計画	第8期計画
			H18	H19
特定排出水量(万kl/日)			23.9	23.6
COD負荷量(t/日)			7.0	6.9
協力工場数			33	36

(注) 特定排出水とは、水質汚濁防止法に規定される特定施設から排出される水のことであり、間接冷却水などは含まれません。

イ 公害防止施設の整備拡充等

a. 地方公共団体が実施した事業

平成19（2007）年度には公害対策事業として、流域下水道整備事業、公共下水道整備事業、公害保健対策事業等が実施され、約62億円が投資されました。

また、公害関連事業として、公園緑地等整備事業、交通対策事業、地盤沈下対策事業等が実施され、約69億円が投資されました。

b. 企業が実施した事業

平成19（2007）年度には公害防止計画協力36工場で実施された公害防止施設の整備等の事業は投資総額で約23億円です。

ことに伴い、三重県の環境影響評価制度についても、制度の充実・強化を図るため、平成10（1998）年12月に「三重県環境影響評価条例」を制定し、平成11（1999）年6月12日から全面施行しました。

条例は、定規模以上の開発事業等に対し、環境の保全について適正な配慮を確保することを目的とし、従来の要綱に比べ、土石の採取・鉱物の掘採などの追加や規模要件の引き下げにより対象事業の範囲を拡大しています。

また、調査・予測及び評価の項目や手法の決定段階での公表や、住民等が事業者に対し意見書を提出できる機会の増加など住民等の参画機会の拡大・充実が図られました。

なお、条例に基づく手続きの体系は、図5-1-1に示すとおりです。

また、要綱施行も含め、平成20（2008）年度末までに評価書作成までの連の手続きが終了したものは134件です。

平成20年度は、1件の事業の方法書（風力発電事業）と1件の事業の準備書（土地区画整理事業）について、地域及び事業の特性を考慮し、大気環境や水環境の保全、希少動植物の保護と生態系の保全、廃棄物の適正管理等について配慮するよう三重県環境影響評価委員会の答申を受けて、意見を述べました（なお、方法書の「風力発電事業」については、平成21年4月に意見を述べています）。

また、環境影響評価手続きであらかじめ調査・予測・評価を行った内容について、事業者自らで実際の影響を調査し、また、影響が大きい場合にどのように対処を行ったかをまとめた事後調査報告書の送付が、14件ありました。

1-3 環境保全協定締結の推進

三重県環境基本条例第5条では、事業者の責務として「事業者は、市町長等と環境の保全に関する協定を締結するように努めなければならない」と規定しています。

環境保全協定は、従来の公害防止協定の範囲を広げ、緑化の推進等の自然環境の保全に関する項目を含むものであり、環境関係の諸法令等を補完するものとして、地域の自然的、社会的条件や、事業活動の実態に即応したきめ細かい指導が可能であることから、市町等では環境汚染を防止するための有効な手段として広く活用されています。

従来の公害防止協定を含む環境保全協定の締結件数は平成20（2008）年度末で1,315件となっています。

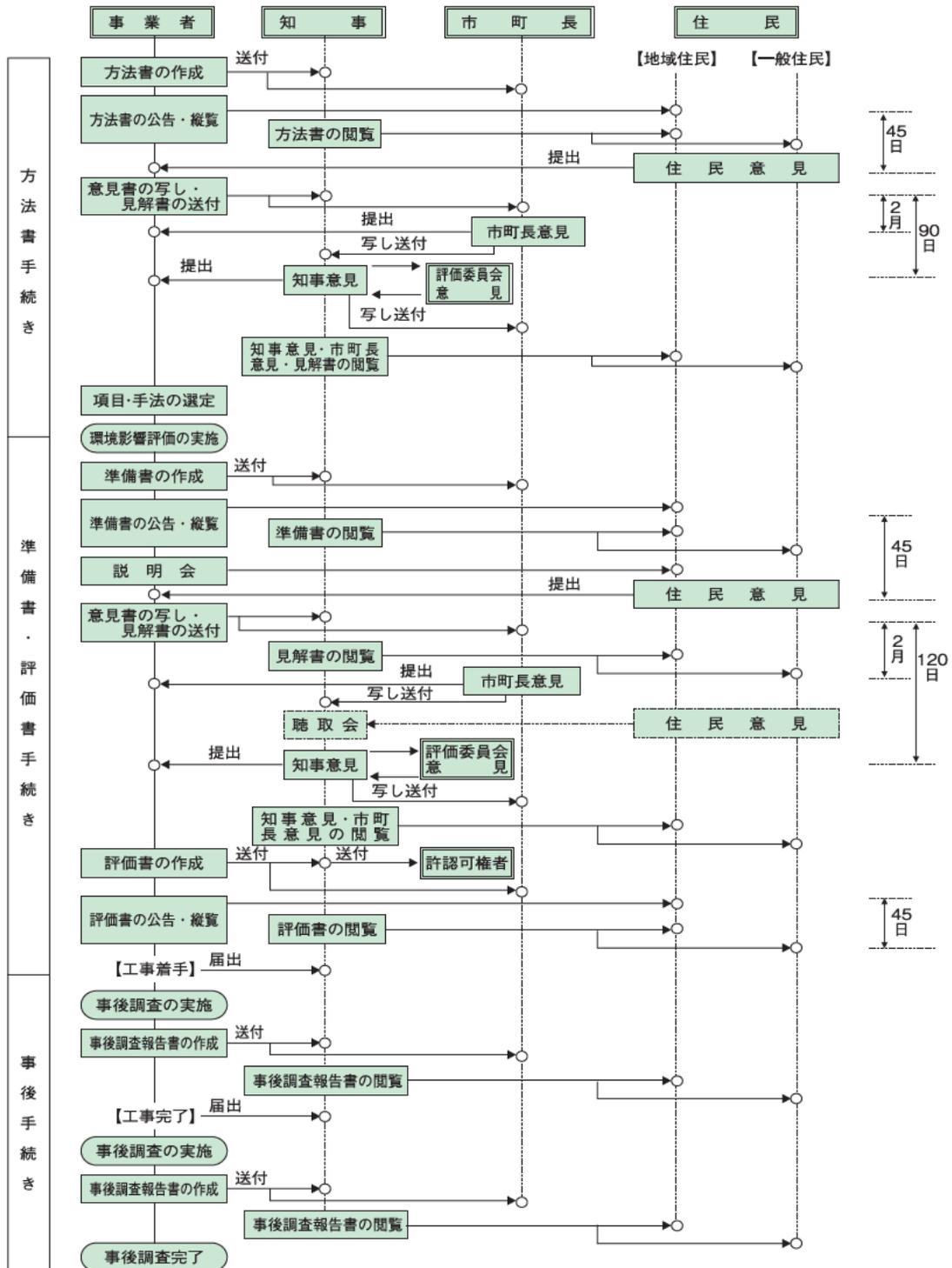
2 環境汚染等の未然防止

2-1 環境影響評価制度

環境影響評価制度、いわゆる環境アセスメントは、開発事業等が環境に及ぼす影響について、事業者が事前に調査・予測及び評価を行って、その結果を公表し、これに対する環境保全の見地からの知事、関係市町長、住民等の意見を聴いたうえで、事業者自らが環境配慮を行い開発事業等を実施することにより、自然環境・生活環境を保全していくための制度です。

三重県では昭和54（1979）年に「環境影響評価の実施に関する指導要綱」を制定して以来、この制度により環境保全を進めてきましたが、平成9（1997）年6月に環境影響評価法が制定された

図5-1-1 三重県環境影響評価条例の手続フロー図



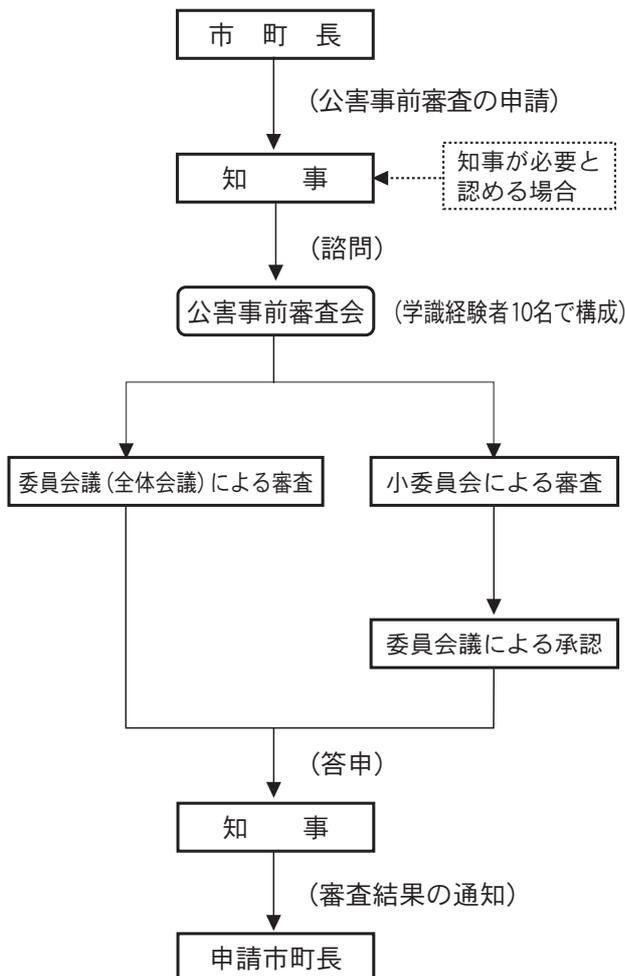
2-2 公害事前審査制度の活用

工場・事業場の新・増設に伴う公害の未然防止を図るため、昭和47（1972）年7月に「三重県公害事前審査会条例」を制定し、公害事前審査を実施しています。

審査の重点は、①公害防止施設等に関する技術的検討、②工場等からの排出物質による周辺環境に及ぼす影響、③法又は条例に基づく排出基準等の適合性についてであり、学識経験者による慎重な検討が行われます。

平成20（2008）年度までに審査を実施したのは、186件であり、平成20（2008）年度には1件の審査を実施しました。

図5 1 2 公害事前審査の手続き



3 公害健康被害対策

3-1 公害健康被害者に対する補償給付

(1) 救済対策の推移

三重県における公害健康被害者の発生は、四日市塩浜地区の石油化学コンビナートが本格的に操業を始めた昭和35（1960）年頃からみられるようになり、付近の住民の間に気管支ぜん息をはじめとする呼吸器系疾患（いわゆる「四日市ぜん息」）が多発し、大きな社会問題となりました。

こうした事態に対応するため、公害健康被害者を救済する制度の整備が進められ、昭和40（1965）年5月には、四日市市単独による公害健康被害者の医療救済制度（自己負担分を市が負担）が全国に先駆けて発足しました。

国においても、昭和44（1969）年12月に、「公害に係る健康被害の救済に関する特別措置法」が制定され、公害健康被害者として認定された方に対する医療費、医療手当及び介護手当の支給が行われるようになり、昭和49（1974）年9月には、「公害健康被害補償法」が施行され、医療費等に加え障害補償費や遺族補償費など財産的損失に対する補償の給付も行われるようになりました。

これらの法制度において、本県では、四日市市の臨海部から中心部にかけての市街地と旧楠町全域が指定地域として定められ、同地域に一定期間以上居住又は通勤して健康に被害を受けた方が公害健康被害者として認定されました。

その後、大気環境の改善の状況を踏まえ、昭和62（1987）年9月に「公害健康被害補償法」は、「公害健康被害の補償等に関する法律」に改正されました。この改正により、昭和63（1988）年3月に全ての指定地域が解除され、新たな公害健康被害者の認定は行われなくなりましたが、既に認定を受けた公害健康被害者やその遺族については、従来どおり認定の更新や補償給付が行われています。

(2) 救済対策の推移

四日市市における被認定者数の推移、年齢階層別・疾病別の被認定者数については次の表の示すとおりです。

表5-1-3 被認定者数の推移（単位：人）

年度	年度末被認定者数	
	四日市市	桶 町
H14	515	49
H15	501	49
H16	523	—
H17	512	—
H18	499	—
H19	488	—
H20	476	—

※桶町は平成19年2月7日付で四日市市に編入合併

表5-1-4 年齢階層別被認定者数（平成21年3月31日現在）
（単位：人）

年齢	四日市市		
	男	女	計
0～14	—	—	—
15～24	2	—	2
25～39	55	30	85
40～59	61	54	115
60～64	7	19	26
65～	95	153	248
計	220	256	476

表5-1-5 疾病別被認定者数（平成21年3月31日現在）
（単位：人）

疾病名	四日市市		
	男	女	計
慢性気管支炎	40	74	114
気管支喘息	180	182	362
喘息性気管支炎	0	0	0
肺 気 腫	0	0	0
計	220	256	476

3-2 健康被害予防事業の実施

平成20（2008）年度には次の事業（表5-1-6）を実施しました。

表5-1-6 健康被害予防事業の実施状況

実施主体	四日市市
事業名	アレルギー 相談事業
対象	1歳半児及び3歳児
内容	アレルギー 素因児に対し、医師の診察及び保健師、栄養士による相談事業を行った。
実施場所	四日市保健センタ
開催数又は開催月日	年12回
参加人数	59名

4 公害紛争への対応

4-1 公害等の苦情・紛争の処理

(1) 公害に係る苦情処理

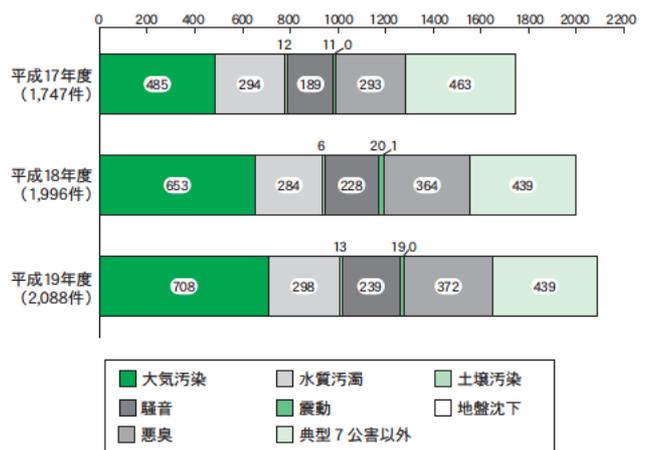
公害に関する苦情については、公害紛争処理法（昭和45（1970）年6月制定）に基づき、市町と協力して適正な処理に努めています。

また、同法には、公害苦情相談員制度が定められており、三重県では環境森林部及び各農林（水産）商工環境事務所に公害苦情相談員を配置しています。

ア 年次別種別苦情処理取扱状況

平成19（2007）年度に県又は市町が取り扱った公害苦情件数は2,088件でした。

図5-1-3 種別別公害苦情件数の推移



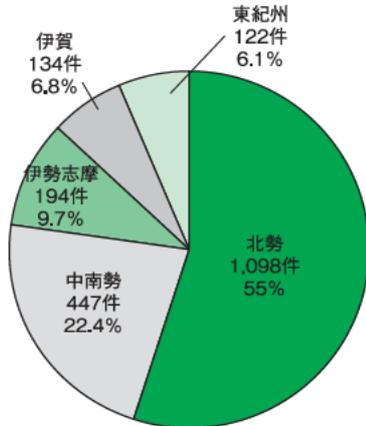
イ 地区別苦情取扱状況

公害苦情件数2,088件を発生地域別に見ると、北勢地域が約53%、中南勢地域が約20%を占めています。

また、市郡別に見ると、桑名市、四日市市、津市、松阪市の順となっています。

公害苦情件数を主な発生原因別に見ると、苦情件数が多い順では、野焼き等による焼却が581件（28%）と最も多く、次いで廃棄物投棄207件（10%）、産業用機械作動184件（9%）、流出・漏洩157件（8%）などとなっています。

図5-1-4 地域別公害苦情件数（平成19年度）



(注)北 勢…桑名市、四日市市、鈴鹿市、亀山市、いなべ市、木曾岬町、東員町、菰野町、朝日町、川越町
 中 南 勢…津市、松阪市、多気町、明和町、大台町、大紀町
 伊勢志摩…伊勢市、鳥羽市、志摩市、玉城町、度会町、南伊勢町
 伊 賀…伊賀市、名張市
 東 紀 州…尾鷲市、熊野市、紀北町、御浜町、紀宝町

図5-1-5 公害苦情の主な発生原因別苦情件数の割合

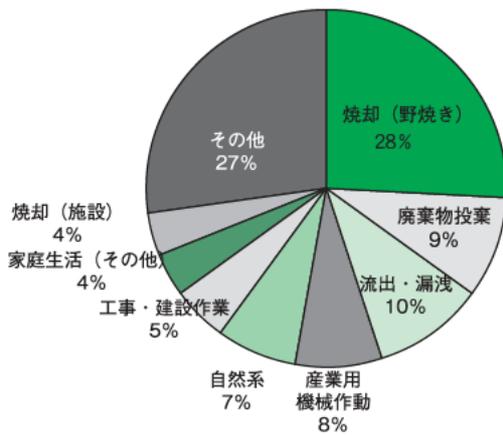


表5-1-7 公害紛争処理法に基づく最近の事件 一覧表

年度	処理種別	処理事件名	終結区分
H17	調 停	重機騒音被害防止請求事件	打ち切り
H17	調 停	精密機器製造工場騒音被害防止請求事件	打ち切り
H17	調 停	マンション建設工事騒音被害防止請求事件	打ち切り
H17	調 停	養鶏場水質汚濁被害防止請求事件	打ち切り
H18	調 停	ペット霊園建設差止め請求事件	取り下げ
H18	調 停	温水発生器建設差止等請求事件	和 解
H18	調 停	堆肥処理施設悪臭当防止請求事件	打ち切り
H19	調 停	トラック駐車場所移転請求事件	打ち切り

(2) 公害に係る紛争処理

公害に関する紛争処理は、公害紛争処理法に基づき三重県公害審査会条例を定め、三重県公害審査会を設置して、典型7公害（大気汚染、水質汚濁、土壌汚染、騒音、振動、地盤沈下、悪臭）に係る紛争について、あっせん、調停、仲裁を行っています。

5 県における環境経営の推進

5-1 三重県庁の率先実行取組

三重県では、県民や企業の皆様から信頼できるパートナーとして認めていただけるよう、県自らがまず環境負荷の低減に率先して取り組んでいます。

県庁の率先実行の取組や、県民・企業等との協働・連携による環境負荷低減に向けた取組が評価され、平成13（2001）年4月の「第10回地球環境大賞(優秀環境自治体賞)」(フジサンケイグループ及び日本工業新聞主催)に続き、平成14（2002）年4月には「第2回自治体環境グランプリ(エコライフスタイル推進部門賞)」(主催：(財)社会経済生産性本部)を受賞しました。

(1) 多様な県機関へのISO14001の導入

- ・県内市町や企業への率先行動として、平成12年2月に本庁及びその周辺機関においてISO14001を認証取得しました。

その後順次対象範囲を拡大し、平成20年度末現在、本庁、各地域庁舎（旧科学技術振興センターの 部研究機関、小児心療センターあすなる学園など 部の単独地域機関を含む）において、ISO14001に基づく環境活動に取り組んでいます。

- ・また、県立高校2校がそれぞれ独自にISO14001を認証取得し、環境保全活動を進めています。

(2) 継続的改善を目指した三重県庁ISO14001の取組

- ・平成11（1999）年度から平成13（2001）年度までは、オフィス活動における省資源・省エネルギーにつながる取組を中心とし、電気・水・用紙類・廃棄物等の削減に大きな成果をあげることができました。
- ・平成14（2002）年度から平成16（2004）年度までは、地球温暖化防止など、地球規模の環境

保全や改善を積極的に進める方針を新たに打ち出し、環境に有益な事業を環境目的・目標に設定して推進してきました。

- ・平成17（2005）年度の2回目の更新時には、環境に対する有益な事務事業をすべての所属に展開し、業務特性及び地域特性に応じた独自の目標を設定して、取組を推進することとしました。また、システム改善を行うとともに、各所属独自のマネジメントを重視する分散管理型へと移行を図りました。
- ・平成20（2008）年度の3回目の更新では、引き続き分散管理型システムを堅持し、さらなる充実をめざすこととしました。
- ・平成19（2006）年度における全庁の取組結果は、基準年度である平成15（2003）年度と比較して、コピー用紙使用量は23トン削減、温室効果ガスはCO₂換算で114トン削減できましたが、庁内オフィスごみは43トンの増加となりました。
- ・ISO14001に取り組みはじめた平成11（1999）年度から、ホームページ等により、その活動結果を公表してきましたが、平成14（2002）年度からは、他の都道府県にさきがけて、県が事業体として取り組んできた環境活動の結果を環境報告書という形で毎年度公表しています。平成18（2006）年度には、財団法人地球・人間環境フォーラム及び環境省主催の第10回環境コミュニケーション大賞で「環境報告書部門環境報告優秀賞（地球・人間環境フォーラム理事長賞）」を受賞しました。

5-2 環境調整システムの推進

三重県では、自ら実施する開発事業について、その計画を立案する段階から、環境保全に対する配慮を審議・調整する環境調整システムを運用し、県開発事業における環境配慮の徹底を図っています。平成20（2008）年度には3件の開発事業について審議・調整を行いました。

対象とする開発事業の種類は次のとおりです。

- ①道路の整備
- ②河川・ダム等の整備
- ③海岸の整備
- ④公有水面の整備
- ⑤港湾の整備
- ⑥森林の整備

- ⑦公園の整備
- ⑧下水道の整備
- ⑨水道の整備
- ⑩農業農村の整備
- ⑪発電所の整備
- ⑫建物の建設
- ⑬用地の整備
- ⑭その他

5-3 組織的な取組を進める三重県庁のグリーン購入

- ・平成13（2001）年10月1日に「みえ・グリーン購入基本方針」を新たに策定し、平成13（2001）年度に日常的に購入する全ての消耗品（単価契約物品）を環境配慮型商品にしました。平成14（2002）年度からは、物品だけでなく、役務や公共工事部門についても数値目標を定めてグリーン購入に取り組んでいます。その後、「三重県リサイクル製品利用推進条例」や県産材利用推進のための「三重の木」制度による認定製品について、三重県独自のグリーン購入の取組とし、これらの優先購入に努めています。
また、平成17（2005）年4月に基本方針の一部改正を行い、事業者の選定にあたっては、ISO14001をはじめ、みえ・環境マネジメントシステム・スタンダード（M-EMS:ミームス）等の導入により適切な環境マネジメントを行っていることなども考慮し、事業者に対して環境保全活動への積極的な取組を働きかけています。
さらに、平成18（2006）年7月に、基本方針の前文に「ごみゼロ社会の実現」や「地球温暖化の防止」の視点を追加し、三重県庁ISO14001の環境方針と整合を図りました。
- ・公用車については、「三重県低公害車等技術指針」を平成20（2008）年4月に改正し、より層の低公害車の導入を進めています。
- ・県庁の各機関を結んだ情報ネットワークとリサイクルセンターを利用したリサイクルシステムを構築し、各部署で不要になった物品の情報交換と有効利用を行っています。
- ・平成12（2000）年5月には、グリーン購入ネットワーク主催の「第3回グリーン購入大賞」を受賞しました。

5-4 市町における環境経営の促進

市町等におけるISO14001ネットワーク化の促進・

市町が率先して環境保全に取り組むことは、地域での環境保全活動の推進に大きな効果があることから、ISO14001の認証取得や、その効果的な運用について支援してきました。

- ・平成20（2008）年度は、市町相互の情報交換や、市町と県とのネットワーク化を進めることにより、環境保全取組の 層の向上を図るため、三重県自治体ISO14001ネットワーク会議を1回開催しました。