

## 第1節

### 環境保全の総合的取組の推進

#### 1 基盤的施策の推進

##### 1-1 総合的・重点的施策の推進

###### (1) 流域圏づくりの推進

最近、安全でおいしい水や親水空間へのニーズの高まりが見られ、全国各地で河川の環境保全や上下流の交流・連携に取り組む事例が盛んになっています。また、河川法で河川環境の保全と整備が目的として明示されるなど、行政の側にもこうした動きに対応した変化が見られるようになっていきます。

三重県内には、七つの一級河川をはじめとする河川があり、それぞれ産業や生活に役立つ利用がなされるとともに、様々な問題を抱えています。河川を軸とした面的な地域を「流域圏」として捉え、山から海に至るまでを一体的にみた施策の推進を図ることが求められています。

平成9（1997）年度から流域圏づくりのモデル事業として、宮川流域ルネッサンス事業に取り組んでいます。有識者によるルネッサンス委員会での議論や流域住民との地域懇談会を経て、平成10（1998）年2月に事業推進の理念を示す宮川流域ルネッサンス・ビジョンを策定し、12月には、2010年を目標年度とした基本計画を策定しました。

平成12（2000）年度には流域内に事務所を設置するとともに、協働の組織である宮川流域ルネッサンス協議会も結成されるなど、流域での活動が活発化しつつあり平成15（2003）年3月には「動きだす清流」第2次実施計画、平成16（2004）年4月には「宮川流域エコミュージアム推進計画」を協議会と県で策定し、地域主導の取り組みをすすめています。

また、今後は、宮川流域以外の流域についても流域圏づくりを波及させていきたいと考えます。

###### (2) 日本まんなか共和国（福井・岐阜・三重・滋賀）連携の実施

日本のまんなかに位置する4県が、交流・連携により環境重視の地域づくりをめざし、次の取り組みを進めました。

（主なもの）

- ・職員派遣（岐阜県へ1名、福井県へ1名、滋賀県へ1名）

- ・子ども環境会議の開催（滋賀県）
- ・4県の試験研究機関による共同研究の実施（平成13～15（2001～2003）年度 テーマ「大気中有害化学物質に関する共同研究」）
- ・廃棄物監視担当連絡調整会議の開催、監視指導担当者による技術研修会、県境検問・パトロールの共同実施
- ・富山県、長野県を含めた6県で間伐材の利用促進など間伐対策についての意見交換

###### (3) 伊勢湾の再生

水環境の悪化、自然海岸の減少、海生生物の生息の場の減少など、伊勢湾の環境の悪化が懸念されており、いかに健全な姿を次世代に継承していくかが課題となっています。

そのため、平成12（2000）年度に「伊勢湾再生ビジョン策定調査報告書」を策定し、伊勢湾再生に向けた取組を推進しています。

平成15（2003）年度には、「伊勢湾再生ビジョン策定調査報告書」に基づき、次の取組を進めました。

（主なもの）

- ・伊勢湾再生に向けて横断的、総合的に取り組むため、庁内関係部局で構成する「伊勢湾再生連絡調整会議」を設置
- ・伊勢湾再生に向けた取組のネットワークの拡大と県民の皆さんの意識の向上を図るため、公開講座を実施
- ・専門的知見の蓄積を図るため「伊勢湾学セミナー設置運営懇談会」を設置
- ・伊勢湾の環境変化に関する歴史的経緯や、再生に向けての課題等を明らかにするための調査・研究事業の実施

また、県境を越えた広域的な取組として、伊勢湾総合対策協議会（三重県、岐阜県、愛知県及び名古屋市）において、伊勢湾ホームページ（<http://www.pref.mie.jp/souki/gyousei/isewan/index.htm>）の充実や、環境問題についての研修、情報交換などを行いました。

## 1-2 公害防止計画

### (1) 公害防止計画の推進

公害防止計画は、環境基本法第17条（平成5（1993）年11月までは公害対策基本法第19条）の規定に基づき、公害の防止に係る各種の施策を総合的に講じて公害の防止を図ることを目的とし、

環境大臣が示す計画策定の基本方針に基づいて関係都道府県知事が作成するものです。

本県においては、昭和45（1970）年12月に国の第一次地域として、四日市市、楠町、朝日町、川越町の1市3町を計画区域とする四日市地域公害防止計画が承認されて以来、6期計30年にわたり計画の策定を行ってきました。

平成13（2001）年度から17（2005）年度までを期間とする第7期計画からは、朝日町を除く1市2町が対象区域となり、その概要は次のとおりです。

## ア 計画地域

四日市市、楠町、川越町の1市2町の区域

## イ 計画の目標

大気汚染、水質汚濁、土壌の汚染等に係る環境基準等の達成維持

## ウ 計画の主要課題

### (7) 都市地域における大気汚染対策

都市地域におけるベンゼン等に係る大気汚染の防止を図ります。

### (4) 道路交通公害対策

国道23号等の主要幹線道路沿道における二酸化窒素及び浮遊粒子状物質等に係る大気汚染、騒音の防止を図ります。

### (5) 伊勢湾の水質汚濁対策

伊勢湾のCOD、窒素及び燐に係る水質汚濁・富栄養化の防止を図ります。

### (6) 廃棄物・リサイクル対策

事業者及び住民等すべての主体の参加による廃棄物・リサイクル対策を推進し、環境への負荷の低減を図ります。

## エ 公害防止に係る施策の概要

### (7) 基本的な方向

a. 計画目標、主要課題の達成のため、事業活動及び日常生活全般にわたる幅広い施策の実施

b. 国の環境基本計画の長期的な目標の達成への配慮

- ・環境への負荷の少ない循環を基調とする経済社会システムの実現

- ・人間と多様な自然・生物の共生の確保

- ・すべての主体の環境保全の行動への参加

- ・国際的取組

c. 関連諸計画と連携した総合的・計画的な施策の推進

### (4) 主要課題に係る主な施策

a. 都市地域における大気汚染対策

ベンゼン等（ベンゼン、トリクロロエチレン、テトラクロロエチレン及びジクロロメタン）対策として、「特定化学物質の環境への排出量の把握等及び管理の改善の促進に関する法律」に基づく環境中への排出量、廃棄物としての移動量の届出、化学物質管理指針に基づく事業者による自主管理計画の策定を促していくとともに、引き続き大気環境測定を実施していきます。

また、硫黄酸化物、窒素酸化物、光化学オキシダント及び浮遊粒子状物質対策として、大気汚染防止法、県条例及び県上乗せ条例に基づく規制基準等の遵守の徹底を図るため、引き続き監視指導を行います。

### b. 道路交通公害対策

国道23号等の主要幹線道路沿道における交通公害対策として、自動車排気ガスに係る施策の推進、低公害車の普及促進等の発生源対策を実施するとともに、遮音壁の設置等による道路構造改善対策を実施します。また、交通管制システムやバイパス、立体交差等の整備による交通円滑化対策を実施するとともに、引き続き、民家の防音工事等の沿道環境整備対策や監視体制の整備に努めます。

### c. 伊勢湾水質汚濁対策

伊勢湾水質汚濁・富栄養化防止対策として、「化学的酸素要求量、窒素含有量及びりん含有量に係る総量削減計画」に基づき規制基準を強化するなど総量規制を引き続き実施するとともに、窒素・燐の排水基準の遵守の徹底を図ります。

また、生活排水対策として、下水道、合併処理浄化槽、農業集落排水施設、コミュニティ・プラント等の施設整備を進めるとともに、ホームページ「三重の環境」等を活用して普及啓発を行います。

### d. 廃棄物・リサイクル対策

廃棄物・リサイクル対策として、三重県廃棄物総合対策及び三重県廃棄物処理計画（平成15（2003）年度策定）に基づき、廃棄物の発生抑制やリサイクルの促進を図るほか、ごみ処理施設、廃棄物再生利用施設等の一般廃棄物処理施設の整備を進めるとともに、監視指導の強化や公共関与による産業廃棄物処理事業の推進に努めます。

### (2) 公害防止計画に係る事業実績

## ア 汚染負荷量等の概要

公害防止計画協力工場に係る燃料使用量、硫黄酸化物等の排出実績は表5-1-1のとおりでした。

また、化学的酸素要求量（COD）負荷量は表5-1-2のとおりでした。

表5 1 1 燃料使用量・硫黄酸化物等の排出量の実績

項目		年度	
		第7期計画	
		H13	H14
燃料使用量(万ℓ/年)		879	881
平均硫黄含有率(%)		0.011	0.011
排出量	硫黄酸化物(t/年)	1,867	1,915
	窒素酸化物(t/年)	7,035	8,467
	ばいじん(t/年)	411	443
協力工場数		39	39

(注) 1. 燃料使用量は重油換算した値です。  
2. 平均硫黄含有率は重油以外の燃料も含んでおり、加重平均した仕上りの後の値です。

表5 1 2 化学的酸素要求量(COD)負荷量実績

項目		年度	
		第7期計画	
		H13	H14
特定排出水量(万ℓ/日)		26.1	25.7
COD負荷量(t/日)		8.8	8.4
協力工場数		39	39

(注) 特定排出水とは、水質汚濁防止法に規定される特定施設から排出される水のことであり、間接冷却水などは含まれません。

## イ 公害防止施設の整備拡充等

### (7) 地方公共団体が実施した事業

平成14(2002)年度には公害対策事業として、流域下水道整備事業、公共下水道整備事業、廃棄物処理施設整備事業、公害保健対策事業等が実施され、約93億円が投資されました。

また、公害関連事業として、公園緑地等整備事業、交通対策事業、地盤沈下対策事業等が実施され、約75億円が投資されました。

なお、計画総事業費に対する平成14(2002)年度末の事業の進捗率は44.5%(5年計画のうち2年目)となっています。

### (4) 企業が実施した事業

平成14(2002)年度には公害防止計画協力39工場で実施された公害防止施設の整備等の事業は投資総額で約107億円です。

## 2 環境汚染等の未然防止

### 2-1 環境影響評価制度

環境影響評価制度、いわゆる環境アセスメントは、開発事業等が環境に及ぼす影響について、事業者が事前に調査・予測及び評価を行って、その結果を公表し、これに対する環境保全の見地からの知事、関係市町村長、住民等の意見を聴いたうえで、事業者自らが環境配慮を行い開発事業等を実施することにより、自然環境・生活環境を保全していくための制度です。

三重県では昭和54(1979)年に「環境影響評価の実施に関する指導要綱」を制定して以来、この制度により環境保全を進めてきましたが、平成9(1997)年6月に環境影響評価法が制定されたことに伴い、三重県の環境影響評価制度についても、制度の充実・強化を図るため、平成10(1998)年12月に「三重県環境影響評価条例」を制定し、平成11(1999)年6月12日から全面施行しました。

条例は、一定規模以上の開発事業等に対し、環境の保全について適正な配慮を確保することを目的とし、従来の要綱に比べ、土石の採取・鉱物の掘採などの追加や規模要件の引き下げにより対象事業の範囲を拡大しています。

また、調査・予測及び評価の項目や手法の決定段階での公表や、住民等が事業者に対し意見書を提出できる機会の増加など住民等の参画機会の拡大・充実が図られました。

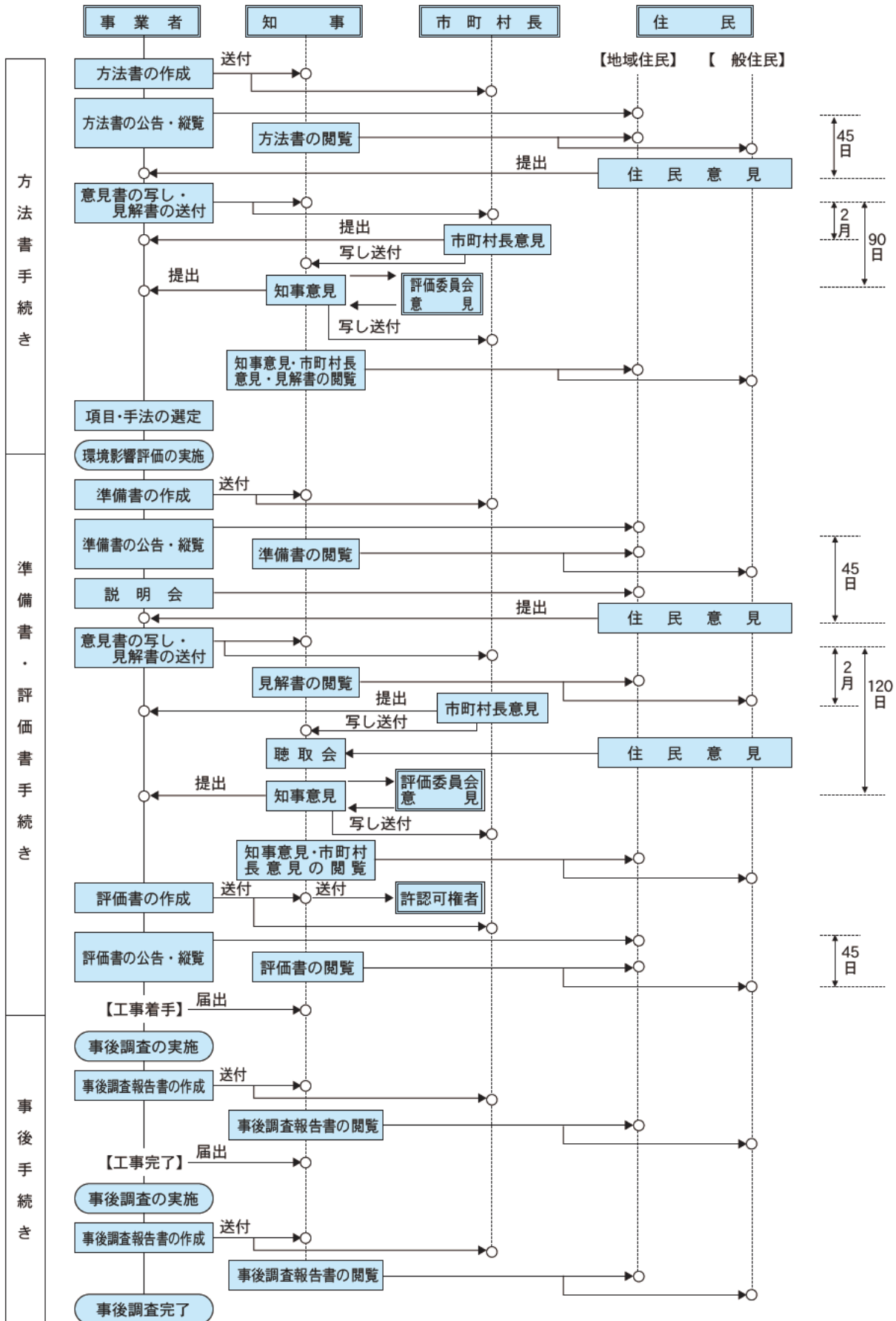
なお、条例に基づく手続きの体系は、図5-1-1に示すとおりです。

また、要綱施行も含め、平成15(2003)年度末までに一連の手続きが終了したものは127件です。

平成15(2003)年度には、北勢沿岸流域下水道(南部処理区)南部浄化センター第2期建設事業に係る方法書の提出があり、環境影響評価委員会(2回)を開催しました。

# 第5章 共通施策

図5 1 1 三重県環境影響評価条例の手続フロー 図



● 環境保全の総合的取組の推進

## 5章 1節

## 2-2 公害事前審査制度の活用

工場・事業場の新・増設に伴う公害の未然防止を図るため、昭和47（1972）年7月に「三重県公害事前審査会条例」を制定し、公害事前審査を実施しています。

審査の重点は、①公害防止施設等に関する技術的検討、②工場等からの排出物質による周辺環境に及ぼす影響、③法又は条例に基づく排出基準等の適合性についてであり、学識経験者による慎重な検討が行われます。

平成15（2003）年度までに審査を実施したのは、172件であり、平成15（2003）年度には2件の審査を実施しました。

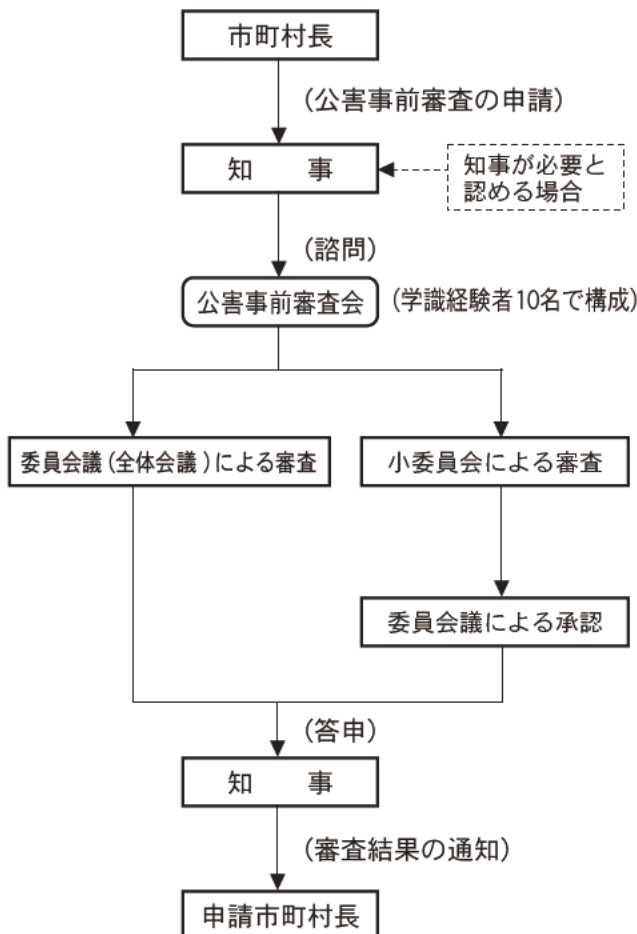
## 2-3 化学物質の包括的な管理対策の推進

### (1) PRTR制度の推進

事業者による化学物質の自主的な管理の改善を促進し、環境の保全上の支障を未然に防止することを目的として、「特定化学物質の環境への排出量の把握等及び管理の改善の促進に関する法律（PRTR法）」が、平成11（1999）年7月に公布されました。

平成15（2003）年度は、法に基づく2回目の届出がなされました。本県内では549件の届出がなされ、排出量・移動量については、トルエン、キシレンなどの溶剤類が多く排出されていました。（資料編11-21参照）

図5 1 2 公害事前審査の手続き



## 3 健康の被害の救済・予防

### (1) 公害健康被害者に対する補償給付

#### ア 救済対策の推移

三重県における公害健康被害者の発生は、四日市塩浜地区の石油化学コンビナートが本格的に操業を始めた昭和35（1960）年頃からみられるようになり、付近の住民の間に気管支ぜん息をはじめとする呼吸器系疾患（いわゆる「四日市ぜん息」）が多発し、大きな社会問題となりました。

こうした事態に対応するため、公害健康被害者を救済する制度の整備が進められ、昭和40（1965）年5月には、四日市市単独による公害健康被害者の医療救済制度（自己負担分を市が負担）が全国に先駆けて発足しました。

国においても、昭和44（1969）年12月に、「公害に係る健康被害の救済に関する特別措置法」が制定され、公害健康被害者として認定された方に対する医療費、医療手当及び介護手当の支給が行われるようになり、昭和49（1974）年9月には、「公害健康被害補償法」が施行され、医療費等に加え障害補償費や遺族補償費など財産的損失に対する補償の給付も行われるようになりました。

これらの法制度において、本県では、四日市市の臨海部から中心部にかけての市街地と楠町全域が指定地域として定められ、同地域に一定期間以上居住又は通勤して健康に被害を受けた方が公害健康被害者として認定されました。

その後、大気環境の改善の状況を踏まえ、昭和62（1987）年9月に「公害健康被害補償法」は、「公害健康被害の補償等に関する法律」に改正されました。この改正により、昭和63（1988）年3月に全ての指定地域が解除され、新たな公害健康被害者の認定は行われなくなりましたが、既に認定を受けた公害健康被害者やその遺族については、従来どおり認定の更新や補償給付が行われています。

#### イ 被認定者数及び補償給付の支給状況

四日市市及び楠町における被認定者数の推移、年齢階層別・疾病別の被認定者数については次の表の示すとおりです。

表5 1 3 被認定者数の推移 (単位：人)

年度	年度末被認定者数	
	四日市市	楠 町
H10	589	58
H11	574	56
H12	553	53
H13	532	51
H14	515	49
H15	501	49

表5 1 4 年齢階層別被認定者数(平成16年3月31日現在) (単位：人)

年齢	四日市市			楠 町		
	男	女	計	男	女	計
0～14	—	—	—	—	—	—
15～24	11	5	16	0	0	0
25～39	83	49	132	4	8	12
40～59	37	44	81	4	4	8
60～64	15	26	41	0	5	5
65～	95	136	231	10	14	24
計	241	260	501	18	31	49

表5 1 5 疾病別被認定者数(平成16年3月31日現在) (単位：人)

疾 病 名	四日市市			楠 町		
	男	女	計	男	女	計
慢性気管支炎	45	78	123	2	9	11
気管支喘息	196	182	378	16	22	38
喘息性気管支炎						
肺 気 腫	0	0	0			
計	241	260	501	18	31	49

## (2) 保健福祉事業の実施

平成15（2003）年度には次の事業を実施しました。

表5 1 6 リハビリテーション事業実施状況

事業名	実施期間等	実施場所	対象	参加人数	内 容
リハビリテーション教室	6/27	四日市市総合会館第2研修室	15才以上	11人	病気の認識を正しくするための療養指導と機能回復のための呼吸体操等の実技を指導した。
日帰りリハビリテーション	7/25	三重県民の森	15才以上	11人	病気の認識を正しくするための療養指導と機能回復のための呼吸体操等の実技を指導した。
	10/23	大安町老人福祉センター		12人	
	11/13	三重県民の森		13人	
	3/4	鈴鹿青少年センター		15人	
転地療養	9/29~10/3 4泊5日	三重県福祉休養ホーム ゆずりは荘	15才以上	13人	健康の回復を図り、併せてリハビリテーション療養指導を行った。
水泳指導	通年 1人24回	ヘルスプラザ	15才以上	申し込み 42人	自己による健康管理を行い、基礎体力の増進を図るための水泳療法を行った。延べ136人
家庭療養指導	通年	年間 延べ95日 (100)	四日市市内在住の延べ426人(及び楠町在住の延べ52人)の在宅療養者の療養指導を行った。対象者は、その大半が60歳以上であり、しかも何らかの合併症をもっている場合が多いので、病状・家庭環境等も含めて、各人の実情に即した指導を行った。		

## (3) 調査研究の実施

ア 三重県公害保健医療研究協議会における研究  
四日市地域における公害保健医療対策を確立するため、四日市医師会、三重大学、四日市市及び三重県で「三重県公害保健医療研究協議会」を組織し、公害患者に関する医療問題や健康被害に関する疫学調査等を行っています。平成14（2002）年度における研究課題は次のとおりでした。

- ・学童のアレルギー素因と気管支喘息の関連に関する疫学的研究（継続）
- ・肺癌患者の臨床経過から見た血中抗P53抗体の推移について
- ・肺炎症例の検討について

### イ 環境保健サーベイランス調査

四日市市において地域ごとの呼吸器系疾患の発生状況を調査し、大気汚染との関係を定期的、継続的に把握しました。

## (4) 健康被害予防事業の実施

平成15（2003）年度にはそれぞれ次の事業を実施しました。

表5 1 7 健康被害予防事業の実施状況

### ア 健康相談事業

実施主体	楠 町
事業名	アレルギー予防教室
実施場所	楠町保健センター
内 容	アトピー乳幼児をもつ保護者に対する相談・指導
開催数又は開催月日	10月30日
参加人数	48人

# 第5章 共通施策

## イ 健康診査事業

実施主体	四日市市	楠 町
事業名	健 康 診 査 事 業	
実施場所	四日市市保健センター	楠町保健センター
内容	気管支喘息の発症を未然に防止するための1才6か月児を対象とする問診及び指導	

## 4 公害紛争への対応

### 4-1 公害等の苦情・紛争の処理

#### (1) 公害に係る苦情処理

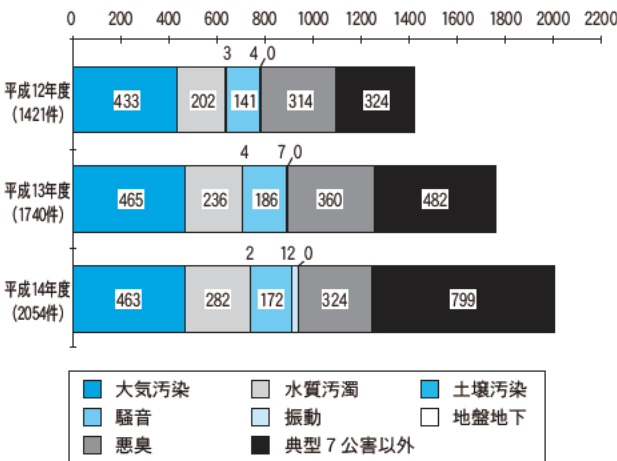
公害に関する苦情については、公害紛争処理法（昭和45（1970）年6月制定）に基づき、市町村と協力して適正な処理に努めています。

また、同法には、公害苦情相談員制度が定められており、三重県では環境部及び各県民局生活環境部に公害苦情相談員を配置しています。

#### ア 年次別種類別苦情処理取扱状況

平成14（2002）年度に県又は市町村が取り扱った公害苦情件数は2,054件でした。

図5 1 3 種類別公害苦情件数の推移

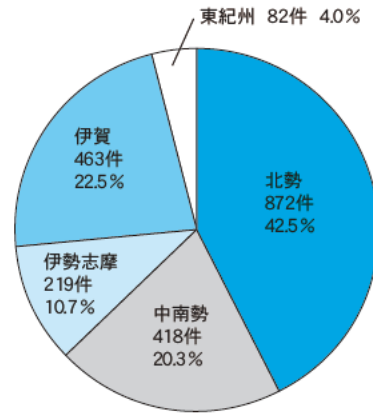


#### イ 地区別苦情取扱状況

公害苦情件数2,054件を発生地域別に見ると、北勢地域が約43%、伊賀地域が約23%を占めています。

また、市郡別に見ると、名張市、四日市市、桑名市、伊勢市の順となっています。

図5 1 4 地域別公害苦情件数（平成14年度）

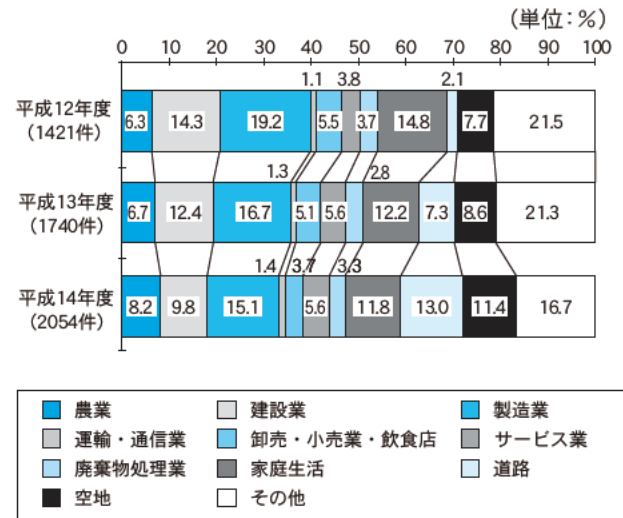


(注)北 勢…桑名市、四日市市、鈴鹿市、亀山市、桑名郡、員弁郡、三重郡、鈴鹿郡  
 中 南 勢…津市、久居市、松阪市、安芸郡、一志郡、飯南郡、多気郡、度会郡（大宮町、紀勢町、大内山村）  
 伊勢志摩…伊勢市、鳥羽市、度会郡（玉城町、二見町、小俣町、南勢町、南島町、御園村、度会町）、志摩郡  
 伊 賀…上野市、名張市、阿山郡、名賀郡  
 東 紀 州…尾鷲市、熊野市、北牟婁郡、南牟婁郡

#### ウ 発生源別苦情取扱件数

苦情件数を発生源別に見ると、製造業に起因する苦情が最も多く、次いで道路、家庭生活に起因する苦情、空地に関する苦情の順になっています。

図5 1 5 発生源別公害苦情件数の推移



#### (2) 公害に係る紛争処理

公害に関する紛争処理は、公害紛争処理法に基づき三重県公害審査会条例を定め、三重県公害審査会を設置して、典型7公害（大気汚染、水質汚濁、土壌汚染、騒音、振動、地盤沈下、悪臭）に係る紛争について、あっせん、調停、仲裁を行っ



表 5 1 8 公害紛争処理法に基づく最近の事件 覧表

年度	処理種別	処 理 事 件 名	終結区分
H 14	調 停	導水トンネル地盤沈下被害防止等請求事件	打ち切り
H 14	調 停	金属加工工場騒音・振動被害防止等請求事件	成立
H 14	調 停	ガス容器検査場悪臭防止請求事件	成立
H 14	調 停	畜産施設水質汚濁被害防止等請求事件	継続
H 15	調 停	金属加工・車両修理工場騒音被害防止等請求事件	一部成立
H 15	調 停	排水処理施設騒音・振動被害防止等請求事件	継続
H 15	調 停	コンビナート騒音被害防止等請求事件	打ち切り

ています。最近では、年間2～3件程度の調停申請があり、工場等に起因する騒音や悪臭による健康被害の防止を求めるものが多くなっています。平成15（2003）年度には、新規の調停申請が3件ありました。

#### 4-2 環境保全協定締結の推進

三重県環境基本条例第5条では、事業者の責務として「事業者は、市町村長等と環境の保全に関する協定を締結するように努めなければならない」と規定しています。

環境保全協定は、従来の公害防止協定の範囲を広げ、緑化の推進等の自然環境の保全に関する項目を含むものであり、環境関係の諸法令等を補完するものとして、地域の自然的、社会的条件や、事業活動の実態に即応したきめ細かい指導が可能であることから、市町村等では環境汚染を防止するための有効な手段として広く活用されています。

従来の公害防止協定を含む環境保全協定の締結件数は平成15（2003）年度末で1,425件となっており、平成14（2002）年度末1,417件から8件の増となっています。