

第1章 調査の概要

第1節 調査の目的

本調査は、平成16年度における県内の産業廃棄物の発生及び処理状況の実態を調査し、現状把握と将来予測を行い、廃棄物の適正処理の確保を図るための基礎資料を得ることを目的とする。

第2節 調査に関する基本的事項

1. 調査対象期間

平成16年4月1日から平成17年3月31日までの1年間

2. 調査対象廃棄物

調査対象廃棄物は、「廃棄物の処理及び清掃に関する法律」（以下「廃棄物処理法」）及び同法施行令に定める産業廃棄物とし、以下に示す。

なお、汚泥、廃油、廃プラスチック類、がれき類については、（ ）内に示す細区分で調査した。

表1-2-1 調査対象廃棄物

	調査対象廃棄物 ()内は細区分
産業廃棄物	<ul style="list-style-type: none">・燃え殻・汚泥（有機性汚泥、無機性汚泥）・廃油（一般廃油、廃溶剤、固形油、油でい、油付着物質）・廃酸・廃アルカリ・廃プラスチック類（廃プラスチック、廃タイヤ）・紙くず・木くず・繊維くず・動植物性残さ（動物性残さ、植物性残さ）・ゴムくず・金属くず・ガラスくず、コンクリートくず及び陶磁器くず [以下「ガラスくず等」と略す]・鋳さい・がれき類（コンクリート片、廃アスファルト、その他）・ばいじん・家畜ふん尿、家畜の死体、動物系固形不要物・その他の産業廃棄物
産業廃棄物 特別管理	<ul style="list-style-type: none">・廃油（揮発性油、灯油類、軽油類）・廃酸（pHが2.0以下のもの）・廃アルカリ（pHが12.5以上のもの）・感染性廃棄物・特定有害産業廃棄物（廃石綿、廃石綿以外）

また、有償物、廃棄物等については下記に示す取り扱いを行った。

- (1) 法令上廃棄物とならないものも、今後の社会状況の変化によっては産業廃棄物となる可能性があるため、今回の調査対象に含めた。
- (2) 紙くず、木くず、繊維くず及び動植物性残さについては、廃棄物処理法施行令での指定業種の事業所から発生したもののみを調査の対象とした（廃棄物処理法施行令 第2条による）。産業廃棄物と指定業種の間係を表1-2-2に示す。

表1-2-2 産業廃棄物と指定業種の間係

産業廃棄物	指 定 業 種
紙くず	建設業に係るもの(工作物の新築、改築又は除去に伴って生じたものに限る。)、パルプ、紙又は紙加工品の製造業、新聞業(新聞巻取紙を使用して印刷発行を行うものに限る。)、出版業(印刷出版を行うものに限る。)、製本業及び印刷物加工業に係るもの並びにPCBが塗布され、又は染み込んだものに限る。
木くず	建設業に係るもの(工作物の新築、改築又は除去に伴って生じたものに限る。)、木材又は木製品の製造業(家具の製造業を含む。)、パルプ製造業及び輸入木材の卸売業に係るもの並びにPCBが染み込んだものに限る。
繊維くず	建設業に係るもの(工作物の新築、改築又は除去に伴って生じたものに限る。)、繊維工業(衣服その他の繊維製品製造業を除く)に係るもの及びPCBが染み込んだものに限る。
動植物性残さ	食料品製造業、医薬品製造業又は香料製造業において原料として使用した動物又は植物に係る固形状の不要物

- (3) 酸性又はアルカリ性を呈する排水であって、これを公共水域へ放流することを目的として事業所で中和処理を行っている場合には、中和処理後に生じた汚泥を発生量とした。
- (4) 自社で廃棄物を焼却処理した後に発生した燃え殻は、焼却処理前の廃棄物量を発生量とした。
- (5) 含油排水であって、これを自社で油水分離しているものについては、油水分離後に生じた廃油(浮上物)と汚泥(沈でん物)とに分けて、各々を発生量とした。
- (6) 混合廃棄物等の表1-2-1調査対象廃棄物の区分が困難なものについては、その他の産業廃棄物として集計した。

3. 調査対象業種

調査対象業種は、日本標準産業分類（「平成14年3月改訂」総務省）に記載された分類を基本に、産業廃棄物の排出量等を勘案し、表1-2-3に示す業種とした。

なお、本報告書では、業種名称を表1-2-3に示す略称で記述する。

表1-2-3 調査対象業種

日本標準産業分類	略称
農業	農業
鉱業	鉱業
建設業	建設業
製造業 食料品製造業 飲料・たばこ・飼料製造業 繊維工業（衣服・その他の繊維製品を除く） 衣服・その他の繊維製品製造業 木材・木製品製造業（家具を除く） 家具・装備品製造業 パルプ・紙・紙加工品製造業 印刷・同関連産業 化学工業 石油製品・石炭製品製造業 プラスチック製品製造業 ゴム製品製造業 なめし革・同製品・毛皮製造業 窯業・土石製品製造業 鉄鋼業 非鉄金属製造業 金属製品製造業 一般機械器具製造業 電気機械器具製造業 情報通信機械器具製造業 電子部品・デバイス製造業 輸送用機械器具製造業 精密機械器具製造業 その他の製造業	製造業 食料品 飲料・飼料 繊維 衣服 木材 家具 パルプ・紙 印刷 化学 石油・石炭 プラスチック ゴム 皮革 窯業・土石 鉄鋼 非鉄金属 金属 一般機器 電気機器 情報機器 電子部品 輸送機器 精密機器 その他
電気・ガス・熱供給・水道業 電気業 ガス業 上水道業 下水道業	電気・水道業 電気業 ガス業 上水道業 下水道業
運輸業 鉄道業 道路旅客運送業 道路貨物運送業	運輸業
卸売・小売業 各種商品卸売業 各種商品小売業 自動車小売業 燃料小売業	卸・小売業 卸売業 小売業
サービス業 写真業 洗濯業 自動車整備業 廃棄物処理業（産業廃棄物のみ）	サービス業 写真業 洗濯業 自動車整備業 廃棄物処理業
医療・福祉 医療業	医療業

4. 調査対象地域

調査対象地域は、三重県全域とした。

なお、本調査においては、三重県内を次の9地域に区分して調査した。

表1-2-4 地域区分表

地域	構成市町村名
桑名・員弁地域	桑名市、いなべ市、東員町、木曾岬町
四日市地域	四日市市、菰野町、朝日町、川越町
鈴鹿・亀山地域	鈴鹿市、亀山市
津・久居地域	津市、久居市、河芸町、芸濃町、美里村、安濃町、香良洲町、一志町、白山町、美杉村
松阪・紀勢地域	松阪市、多気町、明和町、勢和村、大台町、宮川村
伊勢志摩地域	伊勢市、鳥羽市、玉城町、二見町、小俣町、南勢町、南島町、御園村、度会町、志摩市、大紀町
伊賀地域	伊賀市、名張市
尾鷲地域	尾鷲市、紀伊長島町、海山町
熊野地域	熊野市、御浜町、紀宝町、紀和町、鷺殿村

注) 市町村名は平成17年3月31日現在のものである。



图1-2-1 三重県地域区分图

5. 発生量及び処理状況の流れ

調査の集計結果は、図1-2-2に示す発生量及び処理状況の流れ図に示した項目により取りまとめた。
 なお、図1-2-2に示した各項目の用語の定義は、表1-2-5に示すとおりである。

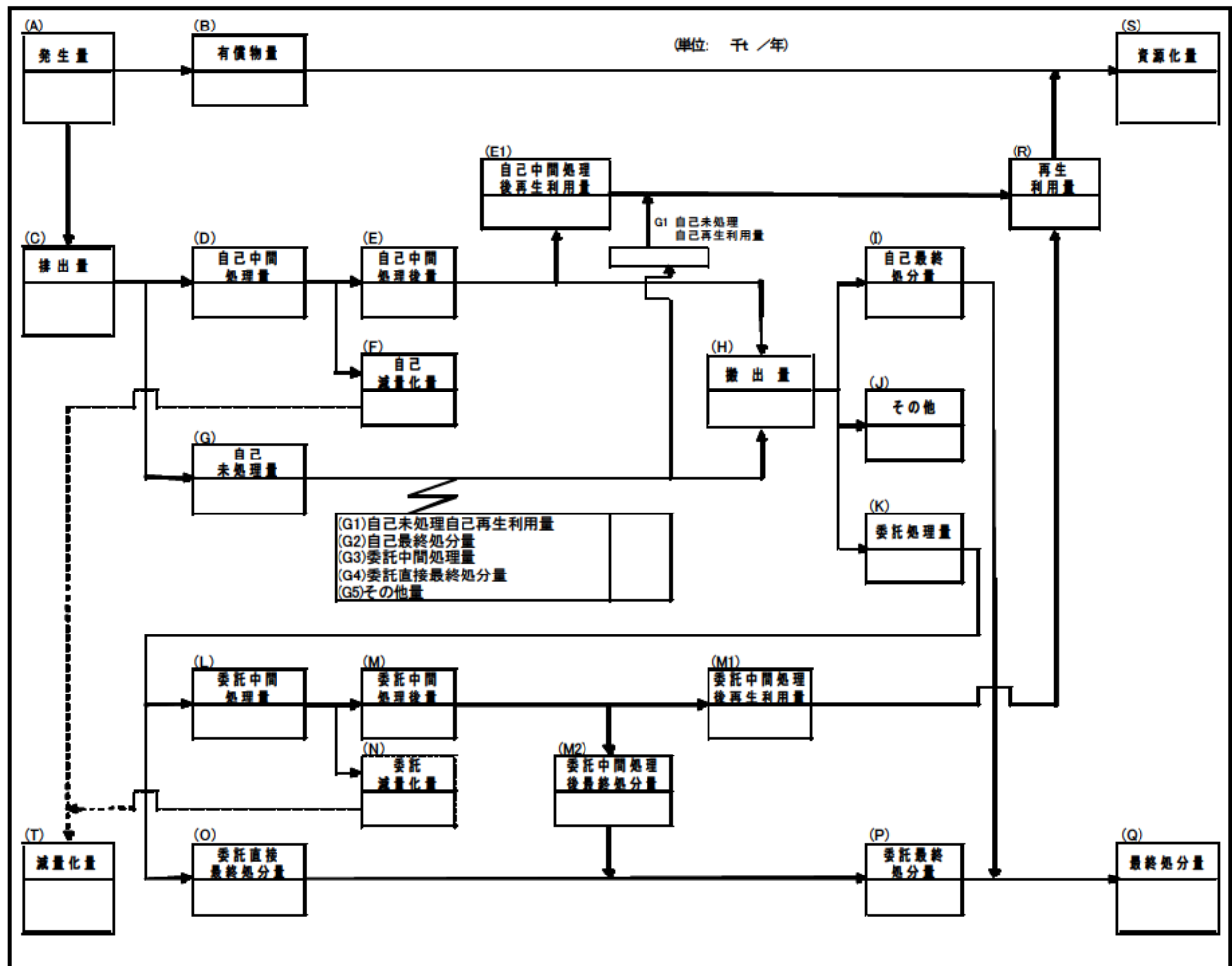


図1-2-2 発生量及び処理状況の流れ図

表1-2-5 「発生量及び処理状況の流れ図」に係る用語の定義

項 目	定 義
(A) 発生量	事業場内等で生じた産業廃棄物量及び有償物量
(B) 有償物量	(A) の発生量のうち、中間処理されることなく、他者に有償で売却した量 (他者に有償売却できるものを自己利用した場合を含む)
(C) 排出量	(A) の発生量のうち、(B) の有償物量を除いた量
(D) 自己中間処理量	(C) の排出量のうち、自ら中間処理した廃棄物量で処理前の量
(E) 自己中間処理後量	(D) で中間処理された後の廃棄物量
(E1) 自己中間処理後再生利用量	(E) の自己中間処理後量のうち、自ら利用し又は他者に有償で売却した量
(F) 自己減量化量	(D) の自己中間処理量から (E) の自己中間処理後量を差し引いた量
(G) 自己未処理量	(C) の排出量のうち、自己中間処理されなかった量
(G1) 自己未処理自己再生利用量	(G) の自己未処理量のうち、他者に有償売却できないものを自ら利用した量
(G2) 自己最終処分量	(I) の自己最終処分量のうち、自己未処理で自己最終処分された量
(G3) 委託中間処理量	(L) の委託中間処理量のうち、自己未処理で委託中間処理された量
(G4) 委託直接最終処分量	(O) の委託直接最終処分量のうち、自己未処理で委託直接最終処分された量
(G5) その他量	(J) のその他の量のうち、自己未処理でその他となった量
(H) 搬出量	(I) の自己最終処分量、(J) のその他の量、(K) の委託処理量の合計
(I) 自己最終処分量	自己の埋立地に処分した量
(J) その他量	保管されている量、又はそれ以外の量
(K) 委託処理量	中間処理及び最終処分を委託した量
(L) 委託中間処理量	(K) の委託処理量のうち、処理業者等で中間処理された量
(M) 委託中間処理後量	(L) で中間処理された後の廃棄物量
(M1) 委託中間処理後再生利用量	(M) の委託中間処理後量のうち、処理業者等で自ら利用し又は他者に有償で売却した量
(M2) 委託中間処理後最終処分量	(M) の委託中間処理後量のうち、最終処分された量
(N) 委託減量化量	(L) の委託中間処理量から、(M) の委託中間処理後量を差し引いた量
(O) 委託直接最終処分量	(K) の委託処理量のうち、処理業者等で中間処理されることなく最終処分された量
(P) 委託最終処分量	処理業者等で最終処分された量
(Q) 最終処分量	排出事業者と処理業者等の最終処分量の合計
(R) 再生利用量	排出事業者、又は処理業者等で再生利用された量
(S) 資源化量	(B) の有償物量と (R) の再生利用量の合計
(T) 減量化量	排出事業者、又は処理業者等の中間処理により減量された量

第3節 調査の方法

1. 調査方法の概要

調査は、郵便調査、及び県保有の既存資料調査により実施した。回答を得た産業廃棄物の発生及び処理状況に関する内容と各事業所の規模を示す「製造品出荷額等」等の活動量指標を基に、県内の産業廃棄物の総発生量等を推計した。

本調査においては、排出業種の特性等を勘案し、各業種毎に次に示す調査方法を基本とした。

表1-3-1 調査方法

業 種	調査方法			備 考
	アンケート調査		資料調査 ^{注3)}	
	全数調査 ^{注1)}	標本調査 ^{注2)}		
農業				
鉱業				
建設業				
製造業				
電気・水道業				大規模火力発電所、ガス製造所、上・下水処理場の全施設に対して調査を実施。
運輸・通信業				
卸・小売業				
サービス業				
医療業（病院）				

注1) 全数調査とは、産業廃棄物の発生量及び処理状況の実態をより正確に把握するために特定の業種及び事業所等の全数に対し、その発生量及び処理状況の実績量を把握する方法

注2) 標本調査とは、調査対象業種に分類される事業所から一部の調査事業所を抽出し、この抽出された排出事業者からの回答や事業所への聞き取りに基づいて産業廃棄物の実態を把握する方法

注3) 資料調査とは、関係部局又は関連機関等が調査した発生量及び処理状況の資料を引用し、実態を把握する方法

2. 標本調査

調査は、アンケート調査（郵送）により行った。

産業廃棄物の発生及び処理状況に関する内容と産業廃棄物の発生量に関連する活動量指標（建設業における「元請完成工事高」、製造業における「製造品出荷額等」等）を基に、県内の産業廃棄物の総発生量等を推計した。

(1) 調査対象事業所の抽出方法

抽出の方法は、「平成13年 事業所・企業統計調査報告」（以下「事業所統計調査」）を基に、業種別・従業者規模別等に事業所を層別し、これらの各層ごとに実施した。

表1-3-2 調査対象事業所の抽出方法

業 種	抽 出 方 法 等
鉱業	事業所統計調査に登録された事業所を全数抽出
建設業	事業所統計調査に登録された事業所を抽出 ・資本金 3千万円以上 : 全数抽出 ・資本金 5百万円以上3千万円未満 : 無作為抽出 注) 県外に本社を有する事業所については、別途既存名簿等により抽出。
製造業	事業所統計調査に登録された事業所を抽出 ・従業者数 30人以上 : 全数抽出 ・従業者数 30人未満 : 無作為抽出 注) 無作為抽出する抽出率は、業種中分類により異なる。
運輸業	事業所統計調査に登録された事業所を抽出 ・従業者数 30人以上 : 全数抽出 ・従業者数 30人未満 : 無作為抽出
卸・小売業	事業所統計調査に登録された事業所を抽出 ・従業者数 30人以上 : 全数抽出 ・従業者数 30人未満 : 無作為抽出
サービス業	事業所統計調査に登録された事業所を抽出 ・従業者数 30人以上 : 全数抽出 ・従業者数 30人未満 : 無作為抽出
医療業	事業所統計調査に登録された事業所を全数抽出

注) 従業者数30人以上の事業所については、一般的に産業廃棄物を多量に排出する可能性が高く、また、本アンケート調査を通して産業廃棄物の排出、処理に関する認識を深めていただくこと等を考慮し、その全数を調査対象とした。

(2) アンケート調査項目

調査の項目は、以下の3項目とした。

- 1) 事業所の属性：事業所名、業種名、産業廃棄物発生の有無、活動量指標等
- 2) 産業廃棄物の発生量等：産業廃棄物の発生から処理に至る量及び方式等
- 3) 産業廃棄物に関する意識等：産業廃棄物処理に関する意識や活動実態等
(調査票の項目及び形式の詳細は、巻末参考資料を参照)

(3) 排出原単位の算出と調査対象全体の排出量の推計

1) 排出原単位の算出

排出原単位は、アンケート調査等によって得られた標本の業種別の産業廃棄物量と業種別の集計活動量指標から、表1-3-3に示すA式により単位活動量当たりの産業廃棄物排出量(排出原単位)を算出した。

2) 調査対象全体の排出量の推計

1)で算出された排出原単位と、業種別の調査対象全体(母集団)における調査当該年度の活動量指標を用いて、表1-3-3に示すB式によって調査対象全体の産業廃棄物の排出量を推計した。

表1-3-3 排出原単位と排出量の推計の概念

排出原単位の算出	
A式	$= W / O$: 産業廃棄物の排出原単位
	W : 標本に基づく集計産業廃棄物排出量
	O : 標本に基づく集計活動量指標
調査対象全体の排出量の推計	
B式	$W' = \times O'$ W' : 調査当該年度の推計産業廃棄物排出量
	O' : 調査当該年度の母集団の活動量指標

(3) 活動量指標

標本調査対象業種にて、母集団(県全体)の推計に用いた活動量指標は、次のとおりである。

表1-3-4 業種別の活動量指標

産業分類	活動量指標等	出典
鉱業	従業者数	平成16年 事業所・企業統計調査報告(総務省)
建設業	元請完成工事高	平成15年度 建設工事施工統計調査報告(国土交通省)
製造業	製造品出荷額等	三重の工業(平成16年 三重県)
運輸・通信業	従業者数	平成16年 事業所・企業統計調査報告(総務省)
卸・小売業	従業者数	平成16年 事業所・企業統計調査報告(総務省)
サービス業	従業者数	平成16年 事業所・企業統計調査報告(総務省)
医療業	病床数	平成15年度 医療施設調査

第4節 調査結果の利用上の留意事項

1. 産業廃棄物の種類の区分（中間処理に伴う種類区分の変更）

本報告書では、産業廃棄物の種類を2段階で設定している。

第1段階	発生時点の種類
第2段階	排出事業者の中間処理により、変化した処理後の種類 例 木くず（焼却） [燃え殻]

種類の変換は、アンケート調査で回答された中間処理方法と廃棄物の組み合わせによって電算処理で行った。

なお、本報告書では、図表中の表現により種類を変換しない集計を用いたものがあるため、この場合においては、「種類：無変換」と表示している。

2. 建設業の地域区分

建設業の推計を行うために、活動量指標として元請完成工事高を用いたが、建設業の事業特性上、この母集団の活動量指標は県全体値のみが入手可能であり、地域別の値は公表されていない。そのため、建設業の場合、原単位法に基づく推計は県全体についてのみ可能である。

したがって、本報告書では、産業廃棄物発生量等について、建設業の全体量を地域別の人口で按分することにより、各地域の量を算出した。

3. 単位と数値に関する処理

(1) 単位に関する表記方法

本報告書の調査結果表では、すべて平成16年度1年間の量であることを示すため、図表の単位は「千t/年」で表示しているが、文章中では原則として「千t」で記述している。

(2) 数値の処理

本報告書に記載されている重量（千t表示）及び構成比（%）等の数値は、四捨五入しているために、総数と個々の合計とは一致しない場合がある。

(3) 表中の空欄は該当値のないもの、「0」表示は500t/年未満であることを示している。

4. 農業、鉱業の取り扱い

農業、鉱業から排出される産業廃棄物の処理・処分状況は他業種と異なり、農業からの家畜ふん尿は農地還元、鉱業からの砂利洗浄汚泥は砂利採取跡地への埋め戻しをする等、産業廃棄物の中間処理あるいは最終処分といった処理体系に区分することが困難であるため、第2章から第3章までの内容から除いている。

第5節 標本抽出・回収結果

三重県内に所在する総事業所数50,874件（平成13年度事業所・企業統計調査（公営企業を除く））の総母集団から、産業廃棄物が比較的多量に発生する業種を選定し、アンケート調査により各母集団から発生する産業廃棄物の推計を実施した。

今回のアンケート調査の対象となる総母集団事業所数は50,874件である。

このうち、業種特性、規模別特性等を考慮し設定した業種別、従業者規模別の抽出率を基に、5,881件を抽出（抽出率11.6%）し、アンケート調査を実施した。

回収された調査票は、2,254件（回収率38.3%）であり、このうち廃業及び休業等、また、活動量指標の記載がないため無効となった調査票を除いた有効調査票は1,794件（有効回答率30.5%）である。

抽出及び回収結果は、表1-5-1のとおりである。

表1-5-1 標本抽出及び回収結果

業種	区分	(A) 調査対象 事業所数	(B) 抽出事業 所数	(C) 抽出率(%) (B)/(A)	(D) 回収事業 所数	(E) 回収率(%) (D)/(B)	(F) 有効調査 票数	(G) 集計活動 量指標	(H) 母集団の 活動量指 標	(I) 指標力 パー率 (G)/(H)	(J) 集計廃棄 物量 (千t)	(K) 推計廃棄 物量 (千t)	(L) 補足率 (J)/(K)
鉱業含む総合計		50,874	5,881	11.6%	2,254	38.3%	1,794	-	-	-	4,117	6,500	63.3%
合計		50,800	5,809	11.4%	2,221	38.2%	1,766	-	-	-	3,143	4,543	69.2%
建設業		10,529	1,078	10.2%	425	39.4%	366	29,374	74,513	39.4%	543	1,440	37.7%
製造業		9,872	2,993	30.3%	1,128	37.7%	839	685,828	880,777	77.9%	2,022	2,493	81.1%
	食料品	1,070	337	31.5%	109	32.3%	85	31,520	43,319	72.8%	212	246	86.0%
	飲料・飼料	328	74	22.6%	30	40.5%	22	4,936	7,517	65.7%	71	91	78.4%
	繊維	307	80	26.1%	38	47.5%	26	2,741	4,165	65.8%	9	13	67.1%
	衣服	444	109	24.5%	35	32.1%	20	251	2,180	11.5%	0	1	15.3%
	木材	688	154	22.4%	55	35.7%	38	2,039	5,813	35.1%	7	16	43.8%
	家具	461	115	24.9%	36	31.3%	24	2,709	4,427	61.2%	6	8	85.1%
	パルプ・紙	161	44	27.3%	18	40.9%	14	1,311	8,073	16.2%	266	272	98.1%
	印刷	434	109	25.1%	31	28.4%	19	1,722	5,705	30.2%	1	3	35.6%
	化学	170	88	51.8%	65	73.9%	57	82,375	85,459	96.4%	396	397	99.7%
	石油・石炭	23	23	100.0%	15	65.2%	11	34,209	35,627	96.0%	20	21	96.3%
	プラスチック	361	132	36.6%	55	41.7%	42	17,875	30,850	57.9%	56	165	33.7%
	ゴム	145	55	37.9%	25	45.5%	20	9,620	17,269	55.7%	16	30	55.5%
	皮革	18	18	100.0%	13	72.2%	4	13	114	11.4%	0	0	11.4%
	窯業・土石	762	218	28.6%	103	47.2%	80	25,781	32,342	79.7%	203	279	72.8%
	鉄鋼	200	63	31.5%	21	33.3%	20	4,652	9,617	48.4%	31	55	56.3%
	非鉄金属	81	31	38.3%	18	58.1%	17	22,477	27,900	80.6%	319	380	84.0%
	金属	1,046	274	26.2%	83	30.3%	64	12,067	27,686	43.6%	11	24	48.0%
	一般機器	1,141	336	29.4%	124	36.9%	91	38,895	75,736	51.4%	45	96	46.5%
	電気機器	509	196	38.5%	78	39.8%	56	43,809	49,313	88.8%	20	22	91.7%
	情報機器	66	35	53.0%	9	25.7%	8	13,093	27,742	47.2%	2	4	47.5%
	電子部品	227	105	46.3%	36	34.3%	27	120,389	124,921	96.4%	159	164	96.9%
	輸送機器	645	227	35.2%	79	34.8%	59	211,274	245,664	86.0%	169	205	82.7%
	精密機器	45	41	91.1%	15	36.6%	13	295	719	41.0%	0	0	36.2%
	その他	540	129	23.9%	38	29.5%	22	1,778	8,619	20.6%	1	1	37.9%
電気・水道業		44	44	100.0%	44	100.0%	44	-	-	100.0%	565	565	100.0%
	電気業	5	5	100.0%	5	100.0%	5	-	-	100.0%	4	4	100.0%
	ガス業	6	6	100.0%	6	100.0%	6	-	-	100.0%	1	1	100.0%
	下水道	14	14	100.0%	14	100.0%	14	-	-	100.0%	502	502	100.0%
	上水道業	19	19	100.0%	19	100.0%	19	-	-	100.0%	59	59	100.0%
運輸業		1,295	378	29.2%	149	39.4%	126	12,531	38,924	32.2%	2	4	43.8%
卸・小売業		26,691	1,000	3.7%	326	32.6%	272	21,257	155,186	13.7%	7	33	21.2%
	卸売業	4,586	281	6.1%	102	36.3%	84	3,854	35,602	10.8%	2	12	13.7%
	小売業	22,105	719	3.3%	224	31.2%	188	17,403	119,584	14.6%	5	21	25.5%
サービス業		2,251	202	9.0%	67	33.2%	35	633	11,158	5.7%	0	3	10.2%
	写真業	172	18	10.5%	7	38.9%	3	13	559	2.3%	0	0	2.3%
	洗濯業	1,232	78	6.3%	33	42.3%	16	254	5,548	4.6%	0	1	8.8%
	自動車整備業	1,019	106	10.4%	27	25.5%	16	366	5,051	7.2%	0	2	11.2%
医療業		118	114	96.6%	82	71.9%	84	15,550	21,444	72.5%	4	5	72.5%
鉱業		74	72	97.3%	32	44.4%	28	313	830	37.7%	974	1,957	49.8%

注1) 活動量指標は、建設業は元請完成工事高(千万円)、製造業は製造品出荷額等(千万円)、医療業は病床数(床)、その他の業種は従業者数(人)

注2) 元請完成工事高は平成15年度、製造品出荷額等のうち従業者数4人以上は平成16年度、1~3人は平成15年度、病床数は平成15年度、従業者数は平成16年度の値