

第11編 水道・工業用水道 編

第11編 水道・工業用水道編

第1章 一般事項

1-1-1 適用

1. 本編は、水道施設、工業用水道施設の工事に適用するものとする。
2. 本編に特に定めのない事項については、第1編 共通編の規定によるものとする。

1-1-2 適用すべき諸基準

請負者は、**設計図書**において特に定めのない事項については、以下の基準類によらなければならない。なお、基準類と**設計図書**に相違がある場合は、原則として、**設計図書**の規定に従うものとし、疑義がある場合は監督員に**確認**を求めなければならない。

(社)日本水道協会	水道施設設計指針	(2000)
(社)日本水道協会	水道維持管理指針	(2006)
(社)日本水道協会	水道施設耐震工法指針・解説	(1997)
(社)日本工業用水協会	工業用水道施設設計指針・解説	(2004)
(社)日本工業用水協会	工業用水道維持管理指針	(1993)

1-1-3 工事材料の品質及び試験

1. 工事に使用する材料は、**設計図書**に特に明示した場合を除き、第1編 1-1-22 の規定によるものとする。
2. 管弁類の品質、試験方法、施工方法については、以下の規格に適合するものとする。ただし、規格外のものを使用する場合には、監督員の**承諾**を得なければならない。
 - (1) 日本工業規格 (J I S)
 - (2) 日本水道協会規格 (J W W A)
 - (3) 日本工業用水協会規格 (J I W A)
 - (4) 日本水道鋼管協会規格 (W S P)
 - (5) 日本ダクタイル鉄管協会規格 (J D P A)
3. 水道施設の浄化施設・送水施設に使用する資機材等は、「水道施設の技術的基準を定める省令 (平成12年厚生省令第15号)」第1条第17号ハに適合することを証明する資料を、監督員に**提出**しなければならない。

ただし、**設計図書**において「浸出試験の必要なし」と明記した場合は、この限りでない。

第2章 構造物

第1節 通則

2-1-1 一般

1. 本章は、浄水場、ポンプ所等水道及び工業用水道施設の構造物築造工事に適用するものとする。
2. 請負者は、稼働中である水道の取水所、浄水場、ポンプ所等において工事に従事するときは、特に衛生面に注意し、次の事項を遵守しなければならない。ただし、仮囲い、バリケード等により稼働中の水道施設内への立入禁止措置を講じた場合はこの限りでない。
 - (1) 工事に従事する者は、病原体がし尿に排せつされる伝染病の患者又は病原体の保有者でない者とし、健康診断により病原体がし尿に排せつされる伝染病の患者又は病原体の保有者でないことを証明する証明書を作業開始前に監督員に**提出**しなければならない。
なお、証明書の有効期間は6ヵ月とする。
 - (2) 作業中に劇毒物、油類、汚水等により水道水等を汚染しないようにしなければならない。

第2節 目地板・止水板

2-2-1 目地板

水密性を要する沈澱池、ろ過池、浄水池等に使用する目地板は、第1編 2-12-2 の第4項の規定によるものとする。

2-2-2 止水板

1. 水密性を要する沈殿池、ろ過池、浄水池等に使用する止水板は、第1編 2-12-3 に規定するゴム製止水板を使用するものとする。
2. 請負者は、止水板の隅角部、丁字部、十字部の加工接合を原則として工場で接合するものとし、現場で接合する場合は、監督員の**承諾**を得なければならない。
3. 請負者は、止水板に熱気及び火気を直接あててはならない。
また、コンクリートの付着を害する異物は丁寧に取り除かなければならない。
4. 請負者は、止水板がコンクリート打込み時に移動しないよう堅固に取り付けなければならない。

第3節 沈澱池、ろ過池、浄水池等の設備

2-3-1 流出トラフ

1. トラフの品質、形状、寸法は**設計図書**によるものとする。
2. 請負者は、トラフの製作に先立ち強度計算書、据付方法の詳細を明示した図書を**提出**し、監督員の**承諾**を得なければならない。
3. 請負者は、トラフの据付を慎重に行い、トラフの天端を水平かつ同一高さにしなければならない。

2-3-2 整流壁

1. 請負者は、整流壁の孔を所定の位置に正しく配置しなければならない。
2. 請負者は、整流壁の孔の型枠には所定の材質、形状、寸法のものを使用し、コンクリートの打込み時に移動しないよう堅固に取り付けなければならない。

2-3-3 ろ過砂利・ろ過砂

1. ろ過砂利は、球に近く、硬質で粘土塊等の不純物を含まない清浄なものでなければならない。
2. ろ過砂は、石英質が多く、硬質で均等であり、粘土塊等の不純物を含まない清浄なものでなければならない。
3. 請負者は、ろ過砂利及びろ過砂の搬入に先立ち試験成績書とともに見本品を監督員に提出しなければならない。
4. ろ過砂利及びろ過砂の試験方法は、JWWA A 103（水道用濾材）によるものとする。
5. 請負者は、ろ過砂利及びろ過砂の設置にあたっては、下部集水装置やトラフに衝撃や過大な荷重をかけてはならないものとし、不陸のないよう敷均さなければならない。

2-3-4 制水扉の据付

1. 請負者は、制水扉の運搬、取り扱いには細心の注意をはらい、損傷を与えてはならない。
2. 請負者は、制水扉の取付にあたっては、正確に芯出しを行い、定着金物等で堅固に取り付けなければならない。

2-3-5 構造物貫通管の取付

1. 請負者は、連絡管等が構造物を貫通する場合は、原則としてコンクリート打込み前に管を所定の位置に取り付けなければならない。
2. 請負者は、管貫通部において管と鉄筋がメタルタッチしないように施工しなければならない。また、管貫通部には補強鉄筋を施し、ひび割れ等が生じないようにしなければならない。
3. 請負者は、コンクリートと管が十分密着するようにコンクリートを打込まなければならない。
4. 請負者は、水圧が作用し、漏水のおそれがある部分で連絡管等が構造物を貫通する場合は、設計図書に明記されている場合を除き、次の事項に従って施工しなければならない。
 - (1) コンクリートと管の接触部において、図2-1に示す構造でVカットを行い、シーリング材を設置しなければならない。
 - (2) シーリング材の設置に先立ち管表面及びコンクリート面を清掃し、付着を害する異物を取り除かなければならない。
 - (3) シーリング材は、密着性、耐薬性に富み、衛生上無害なものを使用しなければならない。
 - (4) シーリング材設置後、Vカット部をモルタル充填するものとし、モルタルが管及びコンクリートと十分密着するよう施工しなければならない。

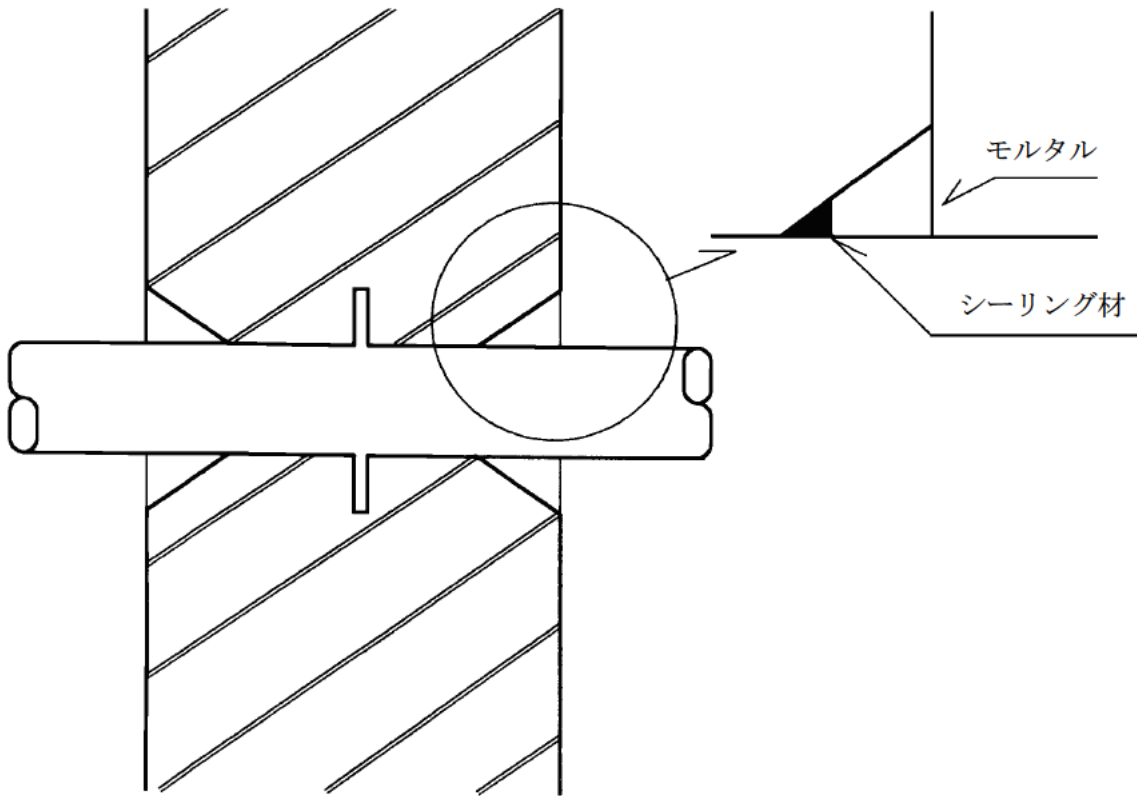


図 2 - 1

第 4 節 建築構造物

2-4-1 仕様書

建築構造物の施工は、設計図書、特記仕様書のほか、第 9 編 建築編の規定によるものとする。

第3章 管 路

第1節 通則

3-1-1 一般

本章は、水道・工業用水道の取水管、導水管、送水管、配水管の布設工事に適用するものとする。

第2節 掘削及び埋戻し

3-2-1 掘削工

1. 掘削は第1編 3-3-3（作業土工）の規定によるもののほか、次の第2、3、4、5、6項によるものとする。
2. 請負者は、工事箇所に既設地下埋設物がある場合には必要に応じ関係者の立ち会いのもとに試験掘りを行い、その内容を整理記録し直ちに監督員に**報告**するとともに完了図面に記入しなければならない。
3. 請負者は、掘削底に硬い地盤、玉石がある等、基礎地盤に異常が**確認**された場合には監督員と**協議**しなければならない。
4. 請負者は、掘削深さが過掘りになったときには砂を使用し埋戻さなければならない。
5. 請負者は、掘削にあたって管接合の工程と照合し、いたずらに掘削延長を広げてはならない。
なお、先行掘削を行う場合は、監督員と**協議**するものとする。
6. 請負者は、既設舗装を取り壊す場合は存置させる舗装に損傷をあたえないようカッター等を使用し切断しなければならない。

3-2-2 埋戻し工

1. 管天端10cmまでの埋戻しは第1編 3-3-3（作業土工）、管天端10cmから上の埋戻しは第1編 4-4-4（路床盛土工）の規定に準じて施工しなければならない。
2. 請負者は、埋戻し箇所に他の地下埋設物があるときは、監督員の**指示**により鳥居または吊り防護等を行ってから丁寧に埋戻さなければならない。
3. 請負者は、管の塗装に悪影響を与えないよう埋戻し土をダンプトラックから直接投入をしてはならない。
4. **設計図書**に示されている埋戻しに使用する砂は、ごみ、泥、有機物等の有害物を含んでいないものとする。これ以外の埋戻し材を使用する場合は、**設計図書**によるものとする。

第3節 土留工

3-3-1 土留矢板工

土留矢板工の施工は第1編 3-3-4（矢板工）の規定によるものとする。

第4節 管に附帯する構造物

3-4-1 施工

1. 管に附帯する構造物は、**設計図書**により施工するものとする。
2. 請負者は、管に附帯する構造物の築造にあたっては、次の事項に注意し施工しなければならない。

- (1) 鉄筋コンクリート造りの弁室等は、漏水のないよう打継目、木コン等を処理しなければならない。
- (2) 管が構造物を貫通する場合、管と鉄筋がメタルタッチしないよう施工しなければならない。
- (3) 人孔は、出入りや作業のしやすい場所に設け、筐のレベルは舗装面の高さ及び勾配に合わせて取り付けるものとする。
- (4) 制水弁及び空気弁の筐は、室の外でバルブキーにより操作できる位置に取り付けるものとする。
- (5) マンホールに使用する鉄蓋は、JWWA B 132（水道用円形鉄蓋）の規格品または同等品以上とする。これ以外の場合は、**設計図書**によるものとする。

第5節 管類の保管及び取扱い

3-5-1 保管

請負者は、搬入資材を盗難や事故の生じないよう次の事項に注意し管理しなければならない。

- (1) 管は台木の上に転がり止めを両端に入れ、転がりによる事故の防止をするものとする。
- (2) 管を積み置きする場合はφ500以下は3段以下、φ600～φ900は2段以下、φ1000以上は1段とする。
- (3) 鋳鉄管は受口、挿口を交互にして積むものとする。
- (4) 資材置場周囲はバリケード等を置き、事故を防止するものとする。
- (5) 長期間資材置場に保管する場合はシート等で養生をするものとする。

3-5-2 管の取扱い

請負者は、管の取扱いについては次の事項に注意し、管体及び塗覆装面に損傷を与えてはならない。

- (1) 管の小運搬、吊込、据付けその他取扱いに当たっては常に周到な注意を払い衝撃、墜落のないようにするとともに吊込、据付け時における台付けには巾広ベルト（ナイロンスリング）等を用い塗覆装面に損傷を与えないようにすること。損傷した場合はただちに監督員に**報告**を行い、その措置については監督員の**指示**に従うものとする。
- (2) 管の支持材、梱包材等は据付け直前まで取り外さないこと。
- (3) 管内でずり搬出、グラウト等の作業を行う場合は、内面塗装に損傷を与えないようにゴムマットを敷き保護をするものとする。

第6節 管弁類及び伸縮可撓管の据付け

3-6-1 管の据付け

請負者は、管の据付けについて次の事項に注意し施行しなければならない。

- (1) 管の据付けに先立ち十分管体検査を行い、亀裂その他欠陥のないことを**確認**するものとする。
- (2) 管の布設は原則として低所から高所へ向け施工するものとする。
- (3) 管の据付けにあたっては十分内部を清掃し、水平器、型板、水糸等を使用し、中心線及び高低を**確認**のうえ移動しないよう胴締めを堅固に行うものとする。
- (4) 既設構造物に交差及び隣接して布設する場合は、離隔について監督員の**指示**を受けなければならない。
- (5) 1日の配管作業完了後は、管内に土砂、汚水等が流入しないよう蓋等で管端を閉鎖するもの

とする。

3-6-2 弁類の据付け

請負者は、制水弁の据付けにあたっては前後の配管との取付け等に注意し、垂直又は水平に据付けなければならない。

なお、据付けに際しては重量に見合ったクレーン又はチェンブロックを準備し、安全かつ確実に行わなければならない。

3-6-3 伸縮可撓管の据付け

1. 取付け位置 「天」、「地」を明示して現場に搬入するものとする。

また、伸縮可撓管は正確に面間寸法を保って据付けなければならない。

なお、据付時に伸縮可撓管により配管中心線のずれを修正するような施工をしてはならないものとする。

2. セットボルトは、伸縮可撓管前後の据付け完了後取り外すものとし、セットボルト取り外し直後に変位があってはならないものとする。

3. タイボルト型のボルトクリアランス（隙間）は、図面表示の数値を**確認**して据付けるものとし、現場にて移動してはならないものとする。

3-6-4 既設管との接続

請負者は、既設管との接続については時間に制約があることから、円滑な作業ができるよう十分な作業員を配置し、工事資材を準備**確認**し、迅速、確実に施工しなければならない。

3-6-5 布設管の表示

請負者は、管布設の施工に際し埋設テープで識別表示をしなければならない。

(1) 管接合の後、監督員が**指示**する場合を除き管天50cmまで埋戻し、十分転圧を行った後土砂を平坦に敷均し、テープを管のほぼ中心線に沿って敷設し、テープが乱れないよう埋戻しを行うものとする。

(2) 材料は高密度ポリエチレンヤーンを製織したクロスに、印刷面を内側にし、低密度ポリエチレン・フィルムをラミネートしたもので、耐薬品性に富み変色のないものとする。

(3) 構造は、外力が加わったときシートの伸長性をとるため長さが2倍になるよう重ね合わせて点溶着又は縫製した折込み式とする。

なお、テープの寸法及び生地色は表3-1のとおりとする。

表3-1

寸法	生地色	
厚 0.18mm	水道	青
幅 150mm	工業用水道	白

(4) 表示文字は表3-2のとおりとする。

表3-2

種別	色	記載内容
水道・工業用	黒	三重県水道管あり注意 (6cm×6cm)
水		三重県企業庁の 立会 いを求めています (3cm×3cm)

3-6-6 基準点等の復旧

中心線測点については、必ず控杭をとり、管布設完了後に復旧するものとする。

3-6-7 通水作業

1. 請負者は、工事完了後でも管内の通水作業に協力しなければならない。
2. 請負者は、通水に先立ち管内を十分清掃するとともに、残存物がないよう**確認**しなければならない。

第7節 推進工及びシールド工

3-7-1 推進工

推進工は第8編第4節 管渠工（小口径推進）、第5節 管渠工（推進）、及び第11編1-1-2によるものとする。

3-7-2 シールド工

1. シールド工は第8編第6節 管渠工（シールド）、及び第11編1-1-2によるものとする。
2. 内装鋼管の施工は、WSP 037（水道用鋼管のトンネル内配管施工指針）によるものとする。
3. 内装鋼管の施工にあたっては、外装セグメント等と導通状態にならないように施工しなければならない。

第8節 管挿入工

3-8-1 管挿入工（PIP工法）

1. 請負者は、管挿入前に既設管の内面調査、測量を行い、その結果を監督員に**報告**しなければならない。
2. 請負者は、既設管の内面の泥土をブラシ等で取除き清掃を行った後、工事を施工しなければならない。
3. 管内に入る場合は、常時管内送風及び照明を行い、酸素欠乏による事故等のない様酸素濃度測定器等を常備し、特に注意をはらうものとする。
4. 管接合工が別途工事となっている場合、請負者は管挿入に際し、別途管接合工事請負者と十分**協議**し施工するものとする。また、接合工に伴う挿入管の移動調整に対しては協力して行うものとする。
5. グラウト工の施工に際しては、グラウト注入中に挿入管の浮上がり等による管の変形が生じないように特に注意して注入を行うものとする。
6. グラウト工は、グラウト注入圧により、挿入管の座屈が生じないようにパイプサポートにより管を補強して施工するとともに、注入圧に十分注意して施工するものとする。

また、グラウト注入は原則として2回に分けて施工するものとし、第1回目の注入材が硬化後、第2回目の注入を行うものとする。ただし、上記による施工が困難な場合は監督員と**協議**をしなければならない。

第4章 管材料及び接合

第1節 通則

4-1-1 一般

本章は、水道・工業用水道の取水管、導水管、送水管、配水管の材料及び接合工に適用するものとする。

第2節 鋳鉄管、鋳鉄異形管及び継手材料

4-2-1 直管

1. 直管はJ I S G 5526 (ダクタイル鋳鉄管)、J W W A G 113 (水道用ダクタイル鋳鉄管)、J D P A G 1030 (ダクタイル鋳鉄管) の規格品とし、種類及び接合形式は**設計図書**によるものとする。
2. 塗覆装
 - (1) 内面塗装は次の仕様とし種別は**設計図書**によるものとする。
 - ア モルタルライニングはJ I S A 5314 (ダクタイル鋳鉄管モルタルライニング)、J W W A A 113 (水道用ダクタイル鋳鉄管モルタルライニング) の規格によるものとする。
 - イ エポキシ樹脂粉体塗装はJ I S G 5528 (ダクタイル鋳鉄管内面エポキシ樹脂粉体塗装)、J W W A G 112 (水道用ダクタイル鋳鉄管内面エポキシ樹脂粉体塗装) の規格によるものとする。
 - (2) 外面塗装はJ W W A K 139 (水道用ダクタイル鋳鉄管合成樹脂塗料) に適合した塗料をスプレー又は刷毛塗りするものとする。
 - (3) 上記以外を使用する場合は**設計図書**によるものとする。

4-2-2 異形管

1. 異形管はJ I S G 5527 (ダクタイル鋳鉄異形管)、J W W A G 114 (水道用ダクタイル鋳鉄異形管)、J D P A G 1031 (ダクタイル鋳鉄異形管) の規格品とし、種類及び接合形式は**設計図書**によるものとする。
2. 塗覆装
 - (1) 内面塗装は次の仕様とし種別は**設計図書**によるものとする。
 - ア 合成樹脂塗装はJ W W A K 139 (水道用ダクタイル鋳鉄管合成樹脂塗料) に適合した塗料をスプレー又は刷毛塗りするものとする。
 - イ エポキシ樹脂粉体塗装はJ I S G 5528 (ダクタイル鋳鉄管内面エポキシ樹脂粉体塗装)、J W W A G 112 (水道用ダクタイル鋳鉄管内面エポキシ樹脂粉体塗装) の規格によるものとする。
 - ウ 液状エポキシ樹脂塗装はJ W W A K 135 (水道用液状エポキシ樹脂塗料塗装方法) の規格によるものとする。
 - (2) 外面塗装は直管の外面塗装と同じとする。
 - (3) 上記以外を使用する場合は、**設計図書**によるものとする。

4-2-3 推進工法用管

1. 推進工法用管はJ D P A G 1029 (推進工法用ダクタイル鋳鉄管) の規格品とし、種類及び接合形式は**設計図書**によるものとする。

2. 塗覆装

(1) 内面塗装は次の仕様とし種別は**設計図書**によるものとする。

ア モルタルライニングは J I S A 5314 (ダクタイトル鑄鉄管モルタルライニング)、J W W A A 113 (水道用ダクタイトル鑄鉄管モルタルライニング) の規格によるものとする。

イ エポキシ樹脂粉体塗装は J I S G 5528 (ダクタイトル鑄鉄管内面エポキシ樹脂粉体塗装)、J W W A G 112 (水道用ダクタイトル鑄鉄管内面エポキシ樹脂粉体塗装) の規格によるものとする。

(2) 外装は J D P A G 1029 (推進工法用ダクタイトル鑄鉄管) の規格によるものとする。

(3) 上記以外を使用する場合は、**設計図書**によるものとする。

4-2-4 継手材料

1. 接合部品は J I S G 5526・5527の附属書、J W W A G 113・114の附属書に規定するダクタイトル鑄鉄管用接合部品によるものとする。

2. 特殊押輪

(1) 特殊押輪は駒又は楔を押ボルトによって管本体に圧着し、水圧による抜け出しを防止する構造とする。

(2) 材質、塗装は前項のダクタイトル鑄鉄管用接合部品に準じ、ボルト・ナットは塗装、亜鉛めっき、酸化被膜処理又は合金製とする。

(3) 請負者は、特殊押輪の納入に先立ち製作図を**提出**し、形状寸法、材質、塗装、締付けトルク、許容水圧について監督員の**承諾**を得なければならない。

第3節 鑄鉄管の接合

4-3-1 配管技能者

配管作業に従事する配管工は、豊富な実務経験と知識を有するもので、工事着手前に工事経歴書を監督員に**提出**しなければならない。

4-3-2 継手の接合

1. 請負者は、メカニカル継手の接合にあたって次の事項に注意し施工しなければならない。

(1) 接合作業に先立ち挿し口外面の端面から約50cmの間及び受け口内面に付着している油、砂、わらくず、その他の異物をきれいに除去しておかななければならない。

(2) 挿し口が楕円に変形している場合は、矯正機で、所定の寸法まで矯正し接合しなければならない。

(3) 接合作業は日本ダクタイトル鉄管協会発行の接合形式に応じた「接合要領書」により施工するものとする。

(4) ボルト・ナットの締付けは、締付けトルクに近づいたら必ずトルクレンチにより表4-1の締付けトルクまで締付けなければならない。

表4-1

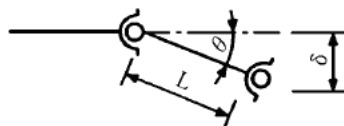
単位 N・m (kgf・cm)

呼び径 (mm)	ボルトの呼び	締付けトルク
75	M-16	60 (600)
100 ~ 600	M-20	100 (1000)
700 ~ 800	M-24	140 (1400)
900 ~ 2600	M-30	200 (2000)

(5) 曲げ配管施工は原則として禁止するが、設計図書又は監督員の指示によりやむを得ず施工する場合の許容曲げ角度は表4-2のとおりとする。

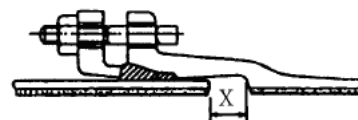
表4-2
許容曲げ角度と偏位 (K形) 許容胴付間隔 (K形)

呼び径 (mm)	許容曲げ角度 θ	管1本当りに許容される偏位 δ (cm)			呼び径 (mm)	許容胴付間隔 X (cm)
		4 m 管	5 m 管	6 m 管		
75	5° 00'	35	—	—	75	2.0
100	5° 00'	35	—	—	100	2.0
150	5° 00'	—	44	—	150	2.0
200	5° 00'	—	44	—	200	2.0
250	4° 00'	—	35	—	250	2.0
300	3° 20'	—	—	35	300	3.2
350	4° 50'	—	—	50	350	3.2
400	4° 10'	—	—	43	400	3.2
450	3° 50'	—	—	40	450	3.2
500	3° 20'	—	—	35	500	3.2
600	2° 50'	—	—	29	600	3.2
700	2° 30'	—	—	26	700	3.2
800	2° 10'	—	—	22	800	3.2
900	2° 00'	—	—	21	900	3.2
1000	1° 50'	—	—	19	1000	3.6
1100	1° 40'	—	—	17	1100	3.6
1200	1° 30'	—	—	15	1200	3.6
1350	1° 20'	—	—	14	1350	3.6
1500	1° 10'	—	—	12	1500	3.6
1600	1° 30'	10	13	—	1600	4.3
1650	1° 30'	10	13	—	1650	4.5
1800	1° 30'	10	13	—	1800	4.8
2000	1° 30'	10	13	—	2000	5.3
2100	1° 30'	10	13	—	2100	5.5
2200	1° 30'	10	13	—	2200	5.8
2400	1° 30'	10	—	—	2400	6.3
2600	1° 30'	10	—	—	2600	7.1



$$\delta = L \cdot \sin \theta$$

L: 有効長

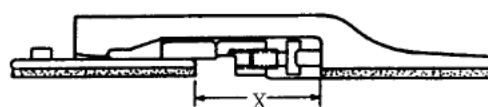
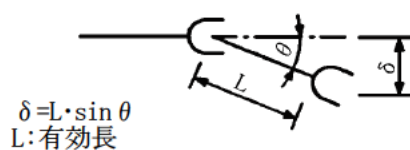


許容曲げ角度と偏位 (U形)

呼び径 (mm)	許容曲げ角度 θ	管1本当りに許容される偏位 δ (cm)		
		4 m管	5 m管	6 m管
700	2° 30'	—	—	26
800	2° 10'	—	—	22
900	2° 00'	—	—	21
1000	1° 50'	—	—	19
1100	1° 40'	—	—	17
1200	1° 30'	—	—	15
1350	1° 30'	—	—	15
1500	1° 30'	—	—	15
1600	1° 10'	8	10	—
1650	1° 05'	7	9	—
1800	1° 00'	7	9	—
2000	1° 00'	7	9	—
2100	1° 00'	7	9	—
2200	1° 00'	7	9	—
2400	1° 00'	7	—	—
2600	1° 30'	10	—	—

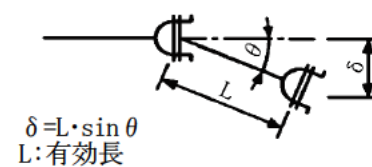
許容胴付間隔 (U形)

呼び径 (mm)	許容胴付間隔 X (cm)
700	13.7
800	13.7
900	13.7
1000	13.8
1100	13.8
1200	13.8
1350	14.1
1500	14.5
1600	14.8
1650	14.8
1800	14.8
2000	15.1
2100	15.3
2200	15.5
2400	15.8
2600	20.0



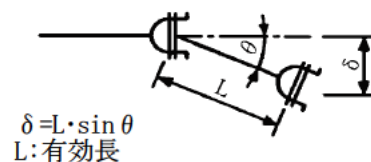
許容曲げ角度と偏位 (S II形)

呼び径 (mm)	許容曲げ角度 θ	管1本当りに許容される偏位 δ (cm)		
		4 m管	5 m管	6 m管
75	4° 00'	28	—	—
100	4° 00'	28	—	—
150	4° 00'	—	35	—
200	4° 00'	—	35	—
250	4° 00'	—	35	—
300	3° 00'	—	—	31
350	3° 00'	—	—	31
400	3° 00'	—	—	31
450	3° 00'	—	—	31



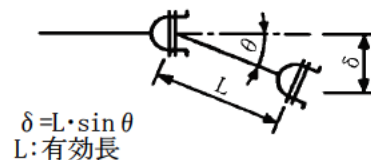
許容曲げ角度と偏位 (S形)

呼び径 (mm)	許容曲げ角度 θ	管1本当りに許容される偏位 δ (cm)		
		4 m管	5 m管	6 m管
500	3° 20'	—	—	35
600	2° 50'	—	—	29
700	2° 30'	—	—	26
800	2° 10'	—	—	22
900	2° 00'	—	—	21
1000	1° 50'	—	—	19
1100	1° 40'	—	—	17
1200	1° 30'	—	—	15
1350	1° 30'	—	—	15
1500	1° 30'	—	—	15
1600	1° 30'	10	13	—
1650	1° 30'	10	13	—
1800	1° 30'	10	13	—
2000	1° 30'	10	13	—
2100	1° 30'	10	13	—
2200	1° 30'	10	13	—
2400	1° 30'	10	—	—
2600	1° 30'	10	—	—



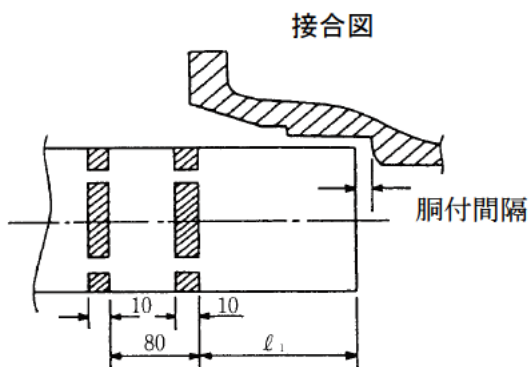
許容曲げ角度と偏位 (NS形)

呼び径 (mm)	許容曲げ角度 θ	管1本当りに許容される偏位 δ (cm)		
		4 m管	5 m管	6 m管
75	4° 00'	28	—	—
100	4° 00'	28	—	—
150	4° 00'	—	35	—
200	4° 00'	—	35	—
250	4° 00'	—	35	—
300	3° 00'	—	—	31
350	3° 00'	—	—	31
400	3° 00'	—	—	31
450	3° 00'	—	—	31
500	3° 20'	—	—	35
600	2° 50'	—	—	29
700	2° 30'	—	—	26
800	2° 10'	—	—	22
900	2° 00'	—	—	21
1000	1° 50'	—	—	19



(6) 胴付間隔は表4-3のとおりとする。

表4-3
K形



- ① 受口（挿し口）に挿し口（受口）を挿入する。
- ② φ600以下の管には挿し口に白線が2本表示されているので、1本目を受口橋面に合わせる。（2本目は、接合終了後の胴付間隔をチェックするために用いる）

白線の寸法表

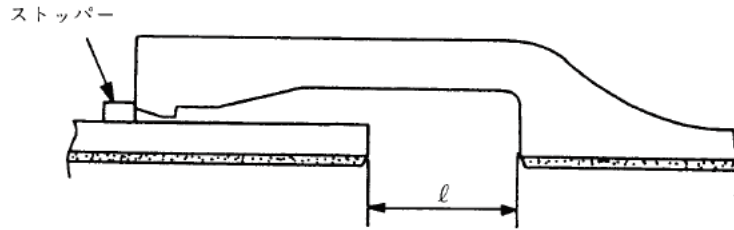
単位 mm

呼び径	ℓ1				
	K形	T形	NS形	SⅡ形	S形
75	75	80	165	135	—
100	〃	〃	170		—
150	〃	85	195	150	—
200	〃	100	〃		—
250	〃	110	〃	175	—
300	105	〃	230	〃	—
350	〃	125	240	〃	—
400	〃	〃	〃	〃	—
450	〃	〃	245	〃	—
500	〃	130	220	—	215
600	〃	135	〃	—	〃
700	—	150	257	—	—
800	—	155	265	—	—
900	—	170	〃	—	—
1000	—	180	268	—	—
1100	—	195	—	—	—
1200	—	210	—	—	—
1350	—	230	—	—	—
1500	—	255	—	—	—
1600	—	270	—	—	—
1650	—	275	—	—	—
1800	—	300	—	—	—
2000	—	330	—	—	—

U形

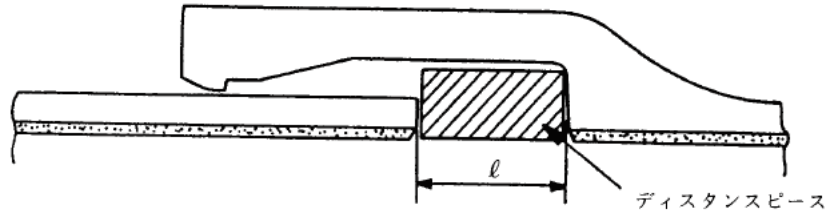
胴付間隔

呼び径	胴付間隔 (ℓ)
700～1500	105
1600～2400	115
2600	130

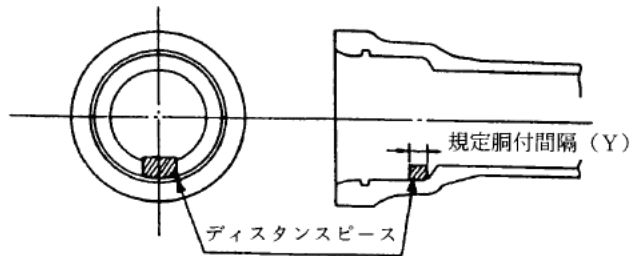


切管した場合はストッパーがなくなるのでディスタンスピース (木製または金属製) 用いる。

ディスタンスピース取付図



S形



規定胴付間隔 (Y) は表 2 のとおりである。

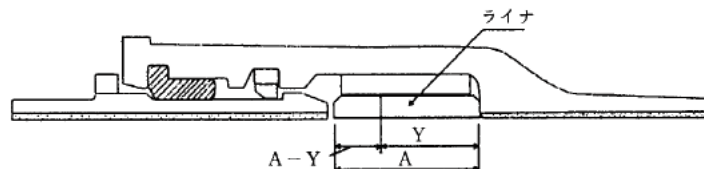
胴付間隔

単位 mm

呼び径	規格胴付間隔 Y	呼び径	規格胴付間隔 Y
500	75	1500	80
600	75	1600	75
700	75	1650	75
800	75	1800	75
900	75	2000	80
1000	80	2100	80
1100	80	2200	80
1200	80	2400	85
1350	80	2600	85

(7) ライナを使用した場合の胴付間隔は表 4-4 のとおりとする。

表 4-4
ライナを使用した継手 (NS 形の例)



ライナを使用による継手伸び量 (NS 形)

単位mm

呼び径	ライナ幅 A	規定胴付間隔 Y	(A - Y)
75, 100	72	45	27
150~250	101	60	41
300	122	69	53
350	124	70	54
400	124	71	53
450	127	73	54
500, 600	142	75	67
700~900	143	75	68
1000	144	80	64

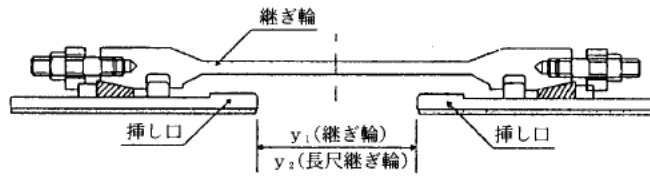
ライナを使用による継手伸び量 (S II 形)

単位mm

呼び径	ライナ幅 A	規定胴付間隔 Y	(A - Y)
75, 100	80	45	35
150~250	110	60	50
300~450	140	75	65

(8) 継ぎ輪及び長尺継ぎ輪における胴付間隔は表4-5のとおりとする。

表4-5
継ぎ輪及び長尺継ぎ輪の胴付間隔 (S形の例)



継ぎ輪及び長尺継ぎ輪の標準間隔

単位mm

継手形式	呼び径	標準間隔	
		継ぎ輪 Y_1	長尺継ぎ輪 Y_2
NS形	75, 100	220	—
	150~250	250	—
	300~450	300	—
	500, 600	260	—
	700	300	—
	800, 900	305	—
	1000	310	—
NII形	75, 100	180	400
	150~250	200	400
	300~450	200	550
S形	500, 600	255	650
	700~900	295	600
	1000~1200	300	550
	1350	310	550
	1500	320	550
	1600, 1650	325	500
	1800	330	500
	2000	335	450
	2100~2400	350	450
	2600	370	450

2. 請負者は、フランジ形継手の接合にあたっては次の事項により施工しなければならない。

- (1) 接合作業に先立ちフランジ面、ボルト・ナット及びガスケットをきれいに清掃し、異物がかみ込まないようにしなければならない。
- (2) 接合作業は日本ダクトイル鉄管協会発行の「フランジ形ダクトイル管接合要領書」により施工するものとする。

- (3) 大平面座フランジの場合のボルト・ナットの締付けは、締付けトルクに近づいたら必ずトルクレンチにより表4-6の締付けトルクまで締付けなければならない。

表4-6

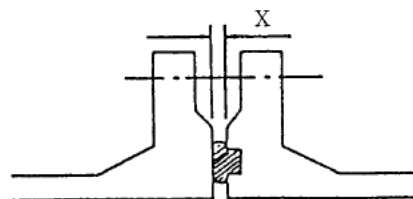
ボルトの呼び	締付けトルク N・m (kgf・cm)	適用呼び径 (mm)
M16	60 (600)	75 ~ 200
M20	90 (900)	250 ・ 300
M22	120 (1200)	350 ・ 400
M24	180 (1800)	450 ~ 600
M30	330 (3300)	700 ~ 1200
M36	500 (5000)	1350 ~ 1800
M42	580 (5800)	2000 ~ 2400
M48	700 (7000)	2600

- (4) 溝形フランジでメタルタッチの場合のボルト・ナットの締付けは、継手外側（ただし、φ800以上で外側から挿入困難な場合は内側）から円周4ヶ所に、等間隔の位置ですきまゲージを差し込んで、フランジ面間のすき間を確認する。この場合は、フランジ面間には1.0mm厚のすきまゲージが入ってはならない。
- (5) 溝形フランジでメタルタッチでない場合のボルト・ナットの締付けは、継手外側（ただし、φ800以上で外側から挿入困難な場合は内側）から円周4ヶ所に、等間隔の位置ですきまゲージにより測定し、すき間寸法が表4-7の規定範囲に収まるまで締付けなければならない。

表4-7

呼び径 (mm)	規定すき間 (mm)	
	下 限	上 限
75~900	3.5	4.5
1000~1500	4.5	6.0
1600~2400	6.0	8.0
2600	7.5	9.5

(注) すき間寸法とは、図のX寸法を言う。



3. 請負者は、接合作業についてその都度必要事項を出来形管理表に記入し、締め忘れが無いよう注意しなければならない。

4-3-3 特殊押輪の接合

請負者は、特殊押輪の接合にあたっては次の事項に注意し施工しなければならない。

- (1) 駒又は楔の先端が押輪のつばと同じ高さになるまで押ボルトをゆるめ、メカニカル継手と同じ方法でTボルトの接合を行うものとする。
- (2) 押ボルトをトルクレンチにより上下、左右と相対するボルトを数回にわたりまんべんなく追い締めするものとする。
- (3) 押ボルトの締め付けトルクはメーカーの指定によるものとするが、締め過ぎないように注意し、締め付けトルクを出来形管理表に書き加えるものとする。

第4節 鋳鉄管の外防食

4-4-1 外防食の材料

1. 外防食材料はJWWA K 158（水道用ダクタイル鋳鉄管用ポリエチレンスリーブ）に適合するものとする。
2. ポリエチレンスリーブ固定用ゴムバンド、締め具及び粘着テープ
 - (1) ポリエチレンスリーブ固定用ゴムバンド（以下「ゴムバンド」という）は、良質のエチレンプロピレン・ジエン類の共重合体（EPR）を主原料とし、配合剤を加えたもので、押出成型により、使用目的に適合するように加硫製造したもので、表4-8の物理試験の規定に適合するものとする。

表4-8

試験項目		規格値	適用試験規格
硬 さ Hs		65 ± 5	J I S K 6251 (加硫ゴム及び熱可塑性ゴム -引張特性の求め方)
引張強さ kgf/cm ² {N/cm ² }		90以上 {880以上}	
伸 び %		300以上	
永 久 伸 び %		15以下	
老 化 試 験	硬 さ の 変 化 H s	+ 4 - 0	
	引張強さの変化率 %	-10以下	
	伸 び の 変 化 率 %	+ 5	
		- 20	
オ ズ ン 劣 化		異常のないこと	J I S K 6259 (加硫ゴム及び熱可塑性ゴム -耐オゾン性の求め方)

(2) ゴムバンドの寸法は、表4-9のとおりとする。

表4-9

呼び径	長さ(±3%)	直径(±0.3)	呼び径	長さ(±3%)	直径(±0.3)
75	560	5	700	3640	5
100	680	5	800	4140	5
150	920	5	900	4640	5
200	1160	5	1000	5140	5
250	1420	5	1100	5640	5
300	1660	5	1200	6120	5
350	1920	5	1350	6880	5
400	2160	5	1500	7620	5
450	2400	5	1800	9040	5
500	2660	5	2000	10060	5
600	3160	5			

備考 () 内は、許容差を示す。

(3) ゴムバンドの締め具は、容易にゴムバンドを接続でき、ゴムバンドと一体化して、スリーブ内に侵入した水の移動を阻止できる形状とする。

(4) ゴムバンドの締め具は、良質のアクリルニトリル・ブタジエン・スチレンの共重合体 (ABS) を主原料とし、型により成形したもので、表4-10の物理試験の規定に適合するものとする。

表4-10

試験項目	規定値	適用試験規格
引張強さ kgf/cm^2 { N/cm^2 }	400 以上 {3920} 以上	J I S K 7113 (プラスチックの引張試験方法)
衝撃強さ kgf/cm^2 { $\text{N}\cdot\text{cm/cm}^2$ }	18.5 以上 {180} 以上	J I S K 7110 (プラスチック-アイゾット衝撃強さの試験方法)
荷重たわみ温度 $^{\circ}\text{C}$	90 以上	J I S K 7191-2 (プラスチック-荷重たわみ温度の求め方-第2部: プラスチック及びエポナイト)

(5) 粘着テープは J I S Z 1901 (防食用ポリ塩化ビニル粘着テープ) の規定によるものとし、厚0.2mm以上、幅50mm以上とする。

4-4-2 外面防食の被覆

請負者は、外面防食の被覆にあたって次の事項に注意し施工しなければならない。

- (1) 土と接する鋳鉄管及び仕切弁等は外面防食材料で被覆する。ただし、仮設配管の鋳鉄管及び仕切弁等は原則として被覆しないものとする。
- (2) 被覆作業は日本ダクタイト鉄管協会発行の「ダクタイト管用ポリエチレンスリーブ施工要領書」により施工するものとする。

第5節 鋼管

4-5-1 直管及び異形管

1. 直管は J I S G 3443-1 (水輸送用塗覆装鋼管—第1部:直管)、J W W A G 117 (水道用塗覆装鋼管)、J I S G 3452 (配管用炭素鋼管)、J I S G 3454 (圧力配管用炭素鋼管)、J I S G 3457 (配管用アーク溶接炭素鋼管) の規格品とする。

これによりがたい場合については J I S G 3101 (一般構造用圧延鋼材) を使用して製作することとし、管厚は設計図書によるものとする。

2. 異形管は J I S G 3443-2 (水輸送用塗覆装鋼管—第2部:異形管)、J W W A G 118 (水道用塗覆装鋼管の異形管)、J I S G 3452 (配管用炭素鋼管)、J I S G 3454 (圧力配管用炭素鋼管)、J I S G 3457 (配管用アーク溶接炭素鋼管) の規格品とする。

これによりがたい場合については J I S G 3101 (一般構造用圧延鋼材) を使用して製作することとし、管厚は設計図書によるものとする。

3. 上記以外の管を使用する場合は、設計図書によるものとする。

なお、管端ステンレス鋼付鋼管を使用する場合は、W S P 068 (水道用ステンレス鋼管設計・施工指針) の規格によるものとする。

4. 塗覆装

(1) 内面塗装は次の仕様とし、種別は設計図書によるものとする。

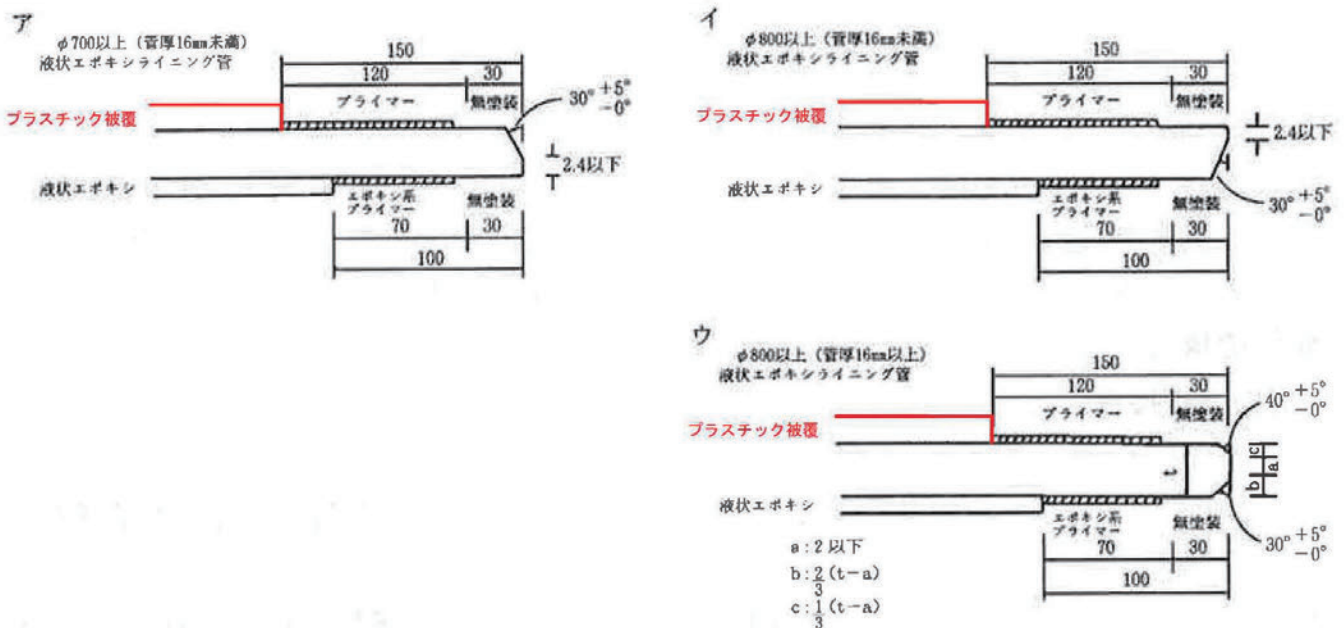
ア 液状エポキシ樹脂塗装は、J I S G 3443-4 (水輸送用塗覆装鋼管—第4部:内面エポキシ樹脂塗装)、J W W A K 135 (水道用液状エポキシ樹脂塗料塗装方法) 及び J W W A K 157 (水道用無溶剤形エポキシ樹脂塗料塗装方法) の規格によるものとする。

(2) 外面塗装は次の仕様とし、種別は設計図書によるものとする。

ア プラスチック被覆は、J I S G 3443-3 (水輸送用塗覆装鋼管—第3部:外面プラスチック被覆) の規格によるものとする。

イ 鉛丹さび止め塗装は、J I S K 5622 (鉛丹さび止めペイント) の規格によるものとし、厚さは0.075mmとする。(3) 管端の塗装の形状寸法は、図4-1のとおりとする。

図4-1



4-5-2 急速埋設継手鋼管

1. 現場が狭小な場所に使用する鋼管は、J I W A 7 (急速埋設継手鋼管) の規格によるものとし、継手部の形状については**設計図書**によるものとする。
2. 内面塗装及び外面塗装は、第 1 1 編 4-5-1 第 4 項に準ずるものとする。

4-5-3 水道用推進鋼管

1. 直押推進工事に使用する鋼管は、W S P 018 (水道用推進鋼管設計基準) の規格によるものとし、構造形式については、**設計図書**によるものとする。
2. 内面塗装及び外面塗装は、第 1 1 編 4-5-1 第 4 項に準ずるものとする。
3. 推進鋼管にグラウトホール等特に構造を変える場合は、**設計図書**によるものとする。
4. 推進鋼管の内管と外管は絶縁するものとする。

4-5-4 伸縮可撓管

埋設管の沈下や軸方向の伸縮を吸収する目的で使用する伸縮可撓管は、次のとおりとし、仕用については**設計図書**によるものとする。

- (1) 摺動型としては、クローザー形伸縮継手及びフランジアダプターとする。
- (2) 波型としては、ベローズ形伸縮可撓管とする。
- (3) 上記以外を使用する場合は、**設計図書**によるものとする。

4-5-5 製品の管理

1. 製品の管理項目については次のとおりとし、これにより難しい場合には監督員と**協議**するものとする。
 - (1) 製品の長さ
 - (2) 製品の外径
 - (3) 製品各部の厚さ
 - (4) 開先の角度
 - (5) 内外面塗装の塗装膜厚、ピンホール検査
 - (6) 溶接部の非破壊検査
 - (7) 製品の外観
 - (8) 原材料の鋼材検査証明書 (ミルシート)
 - (9) その他
2. 上記の各寸法の許容値は、関連する J I S 規格等によるものとするが、許容値の基準がないものは、請負者の社内基準を許容値とすることが出来るものとする。また、許容値の範囲内で定めた請負者の社内基準がある場合にはこれを許容値とすることが出来るものとする。

第 6 節 鋼管の接合

4-6-1 現場溶接接合

1. 切管及び切り合わせ
 - (1) 現場において、やむを得ず直管を切断する必要がある場合は、監督員の**承諾**を得なければならない。
 - (2) やむを得ず 1 m 以下の切管を使用する場合は、監督員の**承諾**を得なければならない。
 - (3) 切り合わせて曲管にする場合は、両方の管端を対称にテーパ切断することを原則とする。ただし、曲角度が表 4-11 以下の角度のものは、片側だけの切断でよいものとする。

表 4-11

呼び径 (mm)	最大曲角度
300	8°
500	6°
800	5°
1000	4°
1350	4°
1500	4°
2000	4°
2200	4°
2400	4°

2. 作業用人孔・蓋板

- (1) 内面の溶接及び塗装等に必要作業用人孔は、作業完了後、蓋板を外側から溶接し塗覆装を行うものとする。
- (2) 工事始点及び終点部等で他の管に接続されない場合は、蓋板を使用し土砂等の流入及び水漏れのないように溶接を行わなければならない。

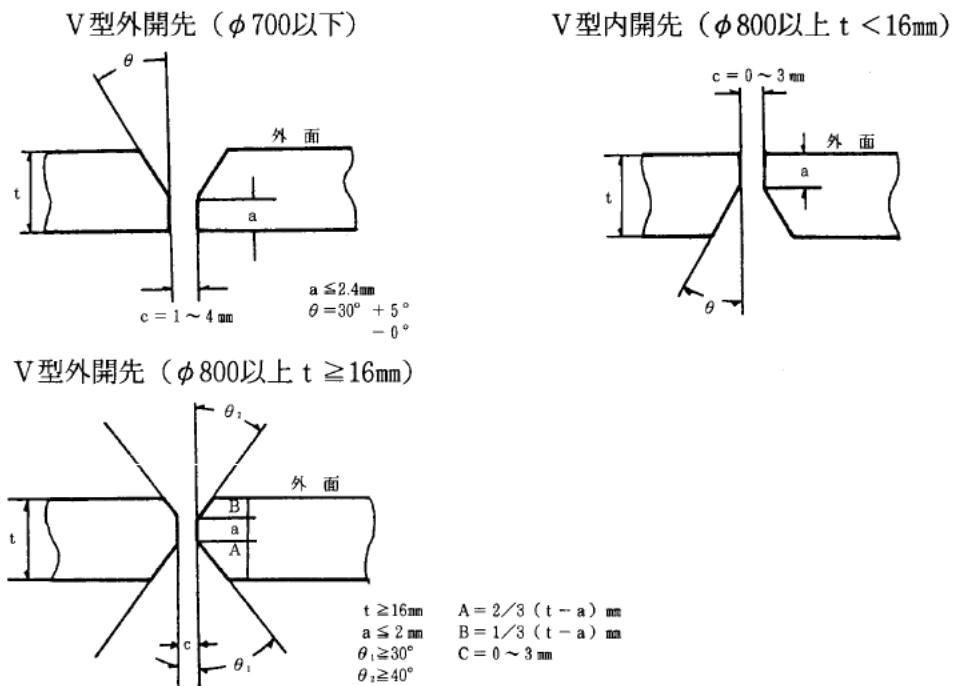
なお、既設管の蓋板を切り離す場合、既設管の切管は最小限に止めなければならない。

3. 現場開先加工

現場で切断後の開先面はベベル加工機又はグラインダで滑らかに研削し、正しい開先形状となるよう仕上げなければならない。

開先の形状は図 4-2 のとおりとする。

図 4-2



4. 溶接作業準備

(1) 開先面の清掃

溶接開先面はワイヤーブラシ、グラインダ、布、加熱等により十分清掃しなければならない。

(2) 溶接材料

溶接棒は表4-12によるものとし、これ以外のものを使用する場合は監督員の承諾を得なければならない。

表4-12

呼び径 (mm)	溶接層数		溶接棒	棒径 (mm)	規格
	内面	外面			
100 ~ 200		1	低水素系	2.6φ	1. 低水素系はJIS D 4316による裏波溶接用 2. イルミナイト系はJIS D 4301による重要構造物全姿勢用
		2~3	イルミナイト系	3.2φ	
250 ~ 300		1	低水素系	2.6φ	
		2~3	イルミナイト系	3.2φ	
350 ~ 700		1	低水素系	2.6φ、3.2φ	
		2~3	イルミナイト系	3.2φ、4.0φ	
800 ~ 1200	2~3	2	イルミナイト系 又は低水素系	3.2φ 4.0φ	
1350 ~ 1600	2~3	2	同上	4.0φ	
1800 ~	3以上	3以上	同上	4.0φ、5.0φ	

(3) 溶接材料の乾燥及び取扱い

ア 低水素溶接棒は300~350℃で30~60分間乾燥を行い、防湿容器に入れて運搬すること。また、乾燥後防湿容器内で24時間以上及び防湿容器から取り出してから4時間以上経過したものは再乾燥させるものとする。

ただし、3回以上乾燥したものは使用してはならない。

イ 吸湿したイルミナイト系溶接棒は、70~100℃で30~60分間乾燥してから使用するものとする。

5. 芯出し

(1) 管の芯出しはピース等を使用して行い、仮溶接後取り外すものとする。

(2) 原管の公差等により目違いを生じる場合は、管全周に逃がすようにし、目違いの許容値は表4-13に示す数値以下とする。

表 4 - 13

溶接区分	板厚 (mm)	許容値
両面溶接	$t \leq 6$	1.5mm
	$6 < t \leq 20$	$t \times 25\%$
	$20 < t \leq 38$	5.0mm
片面溶接	$t \leq 6$	1.5mm
	$6 < t \leq 16$	$t \times 25\%$
	$16 < t$	4.0mm

- 備考：1 両面溶接の（目違い量）÷（内面及び外面ビード幅）は、1/4以下とする。
 2 片面溶接の（目違い量）÷（内面ビード幅）は、1/4以下とする。

6. 溶接機

- (1) 溶接機は、使用する溶接棒に対し十分な容量をもち、適正な電流を供給できる直流又は交流アーク溶接機を使用するものとする。
- (2) 溶接機は、必要に応じ遠隔操作で電流調整が出来るものを使用するものとする。
- (3) 市街地等では防音型を使用するものとする。

7. 仮溶接

- (1) 仮溶接は、部材を正確に保つと共に過度の拘束を与えないようにしなければならない。
- (2) 仮溶接といえども完全に溶け込みを行い、割れその他の欠陥があってはならない。

8. 本溶接

- (1) 本溶接は内外面とも歪みの生じないよう対称形に順次施工すること。溶接は最初に内面から肉盛りした後外面からガウジングを行い、更に外面から肉盛りしなければならない。
 ただし、 $\phi 700$ 以下の鋼管は外面溶接のみとし、管挿入工に使用する鋼管は内面溶接のみとする。
- (2) 溶接は入念に行い、有害な割れ、ブローホール、スラグインクルージョン、アンダーカット、オーバーラップ及び不溶着部がルートに生ずることは勿論、残留歪みを生じないようにしなければならない。
- (3) 溶接継目のブローホール若しくは有孔性の部分、スラグインクルージョン、オーバーラップ又は溶け込み不十分な部分等は、削除して再溶接をしなければならない。
 また、溶着金属に亀裂の入った場合は、原則としてその溶着金属を全長にわたり削除して再溶接しなければならない。
- (4) 余盛り高さは内外面とも板厚 $t \leq 12.7$ の場合 3.2mm 以下、 $t > 12.7$ の場合 4.8mm 以下とし、鋭い突起部分はグラインダで削除しなければならない。
- (5) 溶接部は溶接後急冷してはならない。特に水のかからないよう注意しなければならない。

9. 作業環境

- (1) 溶接作業を行う時は下記の事項遵守し作業しなければならない。
 ア 降雨、降雪中、又は風速が 10m/sec 以上の時は溶接を行ってはならない。ただし、やむを得ず作業を行う場合にはテント等により風雨や雪を防がなければならないものとする。

- イ 気温が0℃以下の場合は、余熱（10～20℃）を行ってから溶接しなければならない。
- (2) 管の内面溶接を行う時は、常時管内に送風し、煙や粉塵を排除しなければならない。
- (3) 溶接やガス切断を行う時には、火災に注意し、付近に燃えやすいものを置いてはいけない。
また、現場には消火器を常に備えておくものとする。

10. 溶接に従事する者の資格

溶接に従事する者は、J I S Z 3801（手溶接技術検定における試験方法及び判定基準）に規定された試験に合格した者又はこれと同等以上の有資格者でなければならない。溶接工が溶接してよい作業範囲は、W E S 7101（日本溶接協会規格、溶接作業者の資格と標準作業範囲（解））の規定によるものとする。請負者は、現場溶接作業に従事する溶接工の資格を証明する書類を監督員に提出しなければならない。

4-6-2 現場自動溶接接合

1. 自動溶接の使用条件

- (1) トンネル等の坑内配管施工及びこれと同施工条件下の埋設配管工事に使用する。配管口径はφ1200以上とし、監督員の承諾を得なければならない。

2. 溶接方法

- (1) 多層盛溶接方法（混合ガスアーク溶接法）によるものとする。

3. 溶接ワイヤ・使用ガス

- (1) 溶接鋼ワイヤはJ I S Z 3312（軟鋼及び高張力鋼用マグ溶接ソリッドワイヤ）又は、J I S Z 3313（軟鋼、高張力鋼及び低温用鋼用アーク溶接フラックス入りワイヤ）の規格品とする。ただし、これによらない場合は監督員の承諾を得なければならない。
- (2) 溶接に使用するガスはJ I S K 1106（液化二酸化炭素（液化炭酸ガス））の規格の第2種又は第3種とする。

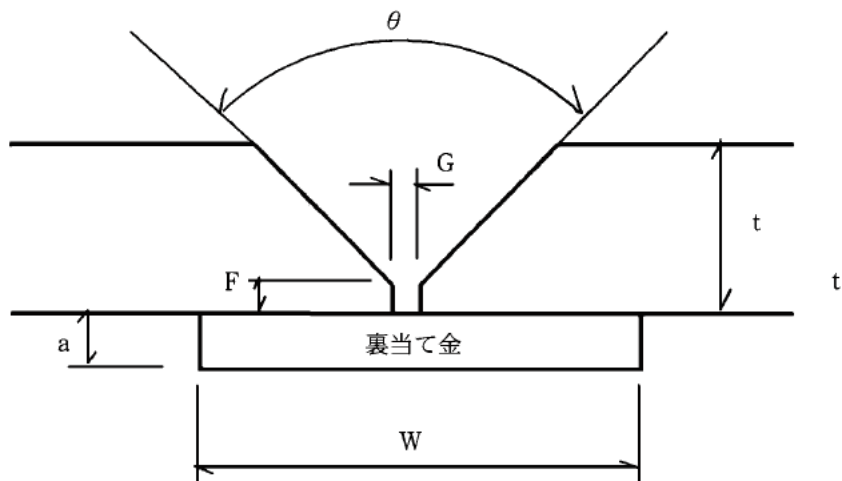
また、アルゴンガスを併用して溶接する場合は、J I S K 1105（アルゴン）の規格品を使用するものとする。

なお、その他のガスを使用する場合は、あらかじめ監督員に承諾を得なければならない。

4. 開先

(1) 開先の形状は、図4-3のとおりとする。

図4-3



板厚 t (mm)	角度 θ (°)	ルートギャップ G (mm)	ルートフェイス F (mm)	裏当て金 a (mm) × W (mm)
8 ~ 40	20 ~ 40 +5 -0	6 +2 -1	0 ~ 2	a = 6 ~ 9 W = 50 ~ 65

5. 溶接

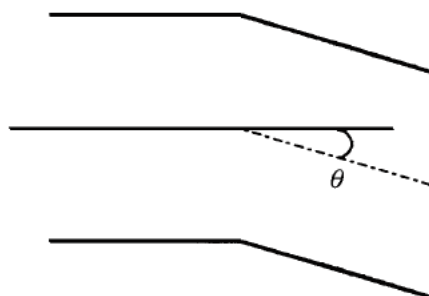
(1) 溶接は、第11編4-6-1第8項に準ずるものとする。

(2) 溶接作業にあたっては、溶着金属がルートギャップから流失しないように裏当て金を取付けて行うものとする。

(3) 自動溶接機の取付許容角度は、表4-14によるものとする。

表4-14

呼び径	許容角度θ
1200~1650	4°
1800~4500	3°



- (4) 溶接は溶接機を最適な条件に取付けてから連続作業で行わなければならない。やむを得ず溶接を中断した場合は、スラグ、ほこり等を完全に除去清掃をしてから再開するものとする。
- (5) 気温が0℃以下の場合、余熱(10～20℃)を行ってから溶接をしなければならない。
- (6) 溶接棒は、J I S Z 3211(軟鋼用被覆アーク溶接棒)の規格品を使用するものとする。
- (7) 自動溶接に替えて一部手溶接を行う場合は、開先部の角度をアークエアガウジング又はグラインダ等で矯正するものとする。

4-6-3 溶接部の検査

1. 現場溶接箇所は、X線透過検査(以下「RT」という)を行わなければならない。
 - (1) RTは、J I S Z 3104(鋼溶接継手の放射線透過試験方法)、J I S Z 3050(パイプライン溶接部の非破壊試験方法)及びW S P 008(水道用鋼管現場溶接継手部の非破壊検査基準)の規格に準じて行うものとする。
 - (2) RTを行う口数は**設計図書**によるものとし、実施箇所は任意の箇所で、管理資料に実施箇所を明記しなければならない。
 - (3) X線撮影の方法は、φ80～φ700については二重壁片面撮影方法、φ800以上については内部フィルム撮影方法又は内部線源撮影方法とする。
 - (4) 写真フィルムのサイズは85mm×305mmとし、φ900以下は1口当たり1枚、φ1000以上は1口当たり2枚とする。
 - (5) フィルムの記入文字は次のとおりとする。
工事区分が判別できる文字(ローマ字等)
管径、板厚、管体番号
工事会社名
 - (6) X線透過試験方法による合否の判定はW S P 008(水道用鋼管現場溶接継手部の非破壊検査基準)の規格によるものとする。
 - (7) X線写真の記録は、フィルムシートにきずの箇所、種類、大きさ、分類等を記入し監督員に**提出**しなければならない。
2. 請負者は、トンネル内の溶接鋼管及び急速埋設鋼管等、X線検査を行うことが出来ない箇所については、超音波探傷検査(以下「UT」という)を行わなければならない。
 - (1) UTはJ I S Z 3060(鋼溶接部の超音波探傷試験方法)、J I S Z 2344(金属材料のパルス反射法による超音波探傷試験方法通則)及びW S P 008(水道用鋼管現場溶接継手部の非破壊検査基準)の規格に準じて行うものとする。
 - (2) UTを行う口数は、**設計図書**によるものとし、実施箇所は任意の箇所で、管理資料に実施箇所を明記しなければならない。
 - (3) 超音波探傷検査による合否の判定はW S P 008(水道用鋼管現場溶接継手部の非破壊検査基準)によるものとする。
 - (4) 検査記録は、W S P 008(水道用鋼管現場溶接継手部の非破壊検査基準)の規格に示す項目について記録し、エコー高さがM線を超えるものについては、同規格の様式により走査グラフを記録して監督員に**提出**しなければならない。

4-6-4 鋼管内面塗装

1. 現場における鋼管の内面塗装は、J W W A K 135(水道用液状エポキシ樹脂塗料塗装方法)及びJ W W A K 157(水道用無溶剤形エポキシ樹脂塗料塗装方法)の規格に準ずるものとする。

なお、無溶剤型エポキシ塗料についてはWS P 051（水道用無溶剤型エポキシ樹脂塗料塗装方法）の規格に適合する塗料を用いるものとする。

2. 請負者は、塗装作業にあたっては次の事項に従い施工しなければならない。

(1) 下地処理

溶接によって生じた有害な突起はサンダ、グラインダなどにより平滑にし、塗装面のちり、ほこり、泥などはきれいな綿布で拭き取り、油脂類は有機溶剤（シンナー）を含ませた綿布などを用いて十分に除去してから、次の素地調整を行うものとする。

ア ビート部、発錆部、プライマーの死膜は、サンダなどで取り除く。

イ 工場塗装と現地塗装の重ね塗り部20mm及びプライマー活膜部は、サンダ、サンドペーパーなどにより塗膜表面の目荒らしを行い、表面を粗にする。

(2) 塗料の調整

ア 塗料は調整に先立ち、塗料製造業者の指定する有効期限内であること。さらに塗装条件に適合することを**確認**するものとする。

イ 塗料は主剤と硬化剤を規定された配合比で十分攪拌混合するものとする。

(3) 塗装作業

ア 被塗装面に水分が付着していないことを**確認**するとともに、被塗装面の温度及び塗装雰囲気温度・湿度を測定して、被塗装面が結露していないことを**確認**するものとする。

被塗装面が結露している場合には、赤外線、熱風などにより塗装製造業者の指定する温度まで均一な加熱を行って塗装してもよいものとする。

イ 管内の換気量を算出し必要な送気量があることを**確認**し作業を行うものとする。

ウ 塗料及び塗装方法は、第11編 4-5-1 第4項に準ずるものとする。

エ 溶剤型を使用する場合は、労働安全衛生法施行令、厚生労働省令等関連法規を遵守し、次の措置をとらなければならない。

(ア) 塗装方法、送風機などの配置計画及び人員配置等については、施工計画書に準じた書類を作成し、監督員の**承諾**を得なければならない。

(イ) 有機溶剤取扱主任者を定め監督員に**報告**するものとする。

(ウ) 換気量及び空気中の有機溶剤の量を測定して監督員に**提出**するものとする。空気中の有機溶剤の量が100ppmを超えた場合は、作業を中止しなければならない。

(エ) 作業中は送気マスクを使用しなければならない。

(オ) 現場付近に有機溶剤中毒予防規則に定める注意事項を掲示するものとする。

オ 塗装膜の硬化促進及び塗装後適正な環境条件の維持ができない場合は、赤外線、熱風等により塗料製造業者の指定する温度まで均一な加熱を行うものとする。

カ 塗装作業終了後十分な通風換気を行い、溶剤のこもりをなくするものとする。

4-6-5 鋼管外面塗装

1. 現場における鋼管の外面塗覆装は次の仕様とし、種別は、**設計図書**によるものとする。

(1) ジョイントコート工法

ジョイントコート工法の塗覆材はWS P 012（水道用塗覆装鋼管ジョイントコート）の規格によるものとする。

4-6-6 塗覆装の管理

塗覆装の施工完了後、出来形管理表に記録し監督員に**提出**しなければならない。

第7節 管フランジ

4-7-1 規格

管フランジは、J I S G 3443-2（水輸送用塗覆装鋼管－第2部：異形管）、J W W A G 118（水道用塗覆装鋼管の異形管）の規格に適合するものとする。

4-7-2 接合

フランジ形継手の接合は、本編 4-3-2 第2項に準ずるものとする。

第8節 布設管の表示

4-8-1 管表示テープ

請負者は、埋設管布設後、埋戻し前に管頂部を清掃のうえ管表示テープを貼付けなければならない。

(1) 材料は、ポリエチレン又は塩化ビニール等の重合樹脂材で、裏面接着剤付又はシールとする。

なお、管表示テープの寸法及び文字は表4-15のとおりとする。

表4-15

区分	寸法	生地色	文 字			
			色	大きさ	字 体	表示文字
水 道	厚 0.2mm 幅 100mm	青	黒	たて45mm よこ65mm	丸ゴシック	三重県上水 (西暦を4桁で記入)
工業用水道	厚 0.2mm 幅 100mm	白	黒	たて45mm よこ65mm	丸ゴシック	三重県工水 (西暦を4桁で記入)

第5章 弁類製作

第1節 通則

5-1-1 一般

本章は、水道及び工業用水道に使用する弁類の製作に適用するものとする。

第2節 製作

5-2-1 手動弁

1. メタルタッチ仕切弁は、J I S B 2062（水道用仕切弁）及びJ W W A B 122（水道用ダクタイル鋳鉄仕切弁）に定める水道用仕切弁とし、その仕様は**設計図書**によるものとする。
2. ソフトシール仕切弁は、J W W A B 120（水道用ソフトシール仕切弁）に定める仕切弁とし、その仕様は**設計図書**によるものとする。
3. バタフライ弁は、J W W A B 138（水道用バタフライ弁）に定めるバタフライ弁とし、その仕様は**設計図書**によるものとする。
4. 前1～3項の仕様のうち、次の項目については、監督員と**協議**しなければならない。
 - (1) 材質
 - (2) 内外面塗装
 - (3) 開閉操作部の形状、位置、H寸法、H1寸法
 - (4) 開閉方向
 - (5) 回転数

5-2-2 電動弁

1. 電動弁の弁本体の型式、構造は、仕切弁及びバタフライ弁の規格・構造に基づくものとする。
2. 電動操作機は、次によるものとする。
 - (1) 操作用電動機は操作機と直結し、その出力は、バルブの開閉に必要なトルクを発生し得るものでなければならない。
 - (2) 電動機は、全閉屋外形ブレーキなし、フランジ形3相誘導電動機高抵抗カゴ形4極、15分定格E種とする。ただし、コントロール弁は、ブレーキ付き、30分定格とする。
 - (3) 電動機の電源、バルブの開閉所要時間は、**設計図書**によるものとする。
 - (4) 電動操作機は、手動操作が可能な構造とし、電動操作時には手動操作のハンドル車が回転しないものとする。
 - (5) 電動操作機には、開閉1対のリミットスイッチ及びトルクスイッチを設けるものとする。
 - (6) バルブの開度は、仕切弁はmm、バタフライ弁は百分率**指示**とする。
 - (7) バルブの開度の遠方**指示**用発信機の取付けは、**設計図書**によるものとする。

5-2-3 急速空気弁

1. 急速空気弁は、J W W A B 137（水道用急速空気弁）の規格品とし、その仕様は**設計図書**によるものとする。

5-2-4 補修弁

1. 補修弁は、J W W A B 126（水道用補修弁）の規格品とし、その仕様は**設計図書**によるものとする。

第6章 水管橋上部工

第1節 通則

6-1-1 一般

本章は、水管橋の上部（架管部）工事に適用するものとする。ただし、本管としてダクタイル鋳鉄管を使用する場合は**設計図書**によるものとする。

第2節 工場製作

6-2-1 材料

使用する材料については、W S P 007（水管橋設計基準）及びW S P 068（水道用ステンレス鋼管設計・施工指針）の規格に適合したものを使用するものとする。

なお、管端ステンレス鋼付鋼管を使用する場合は、W S P 068（水道用ステンレス鋼管設計・施工指針）の規格によるものとする。

6-2-2 設計照査

請負者は、板取りに先立ち設計照査を行うものとする。この内容は共通編第6章第1節の規定によるものとする。

6-2-3 溶接

溶接は第1編 6-1-3 の規定によるものとする。

6-2-4 仮組立

仮組立は第1編 6-1-3 第1項（15）の規定によるものとする。

第3節 塗装

6-3-1 工場塗装及び現場塗装

1. 塗装は次項の規定の他、第1編 6-1-4、第1編 第6章 第2節を準用するものとする。
2. 水道本管の内面塗装は J W W A K 135（水道用液状エポキシ樹脂塗料塗装方法）の規定によるものとする。
3. 外面塗装は表 6 - 1 の仕様とする。
4. 水道本管の中・上塗りの色調及び名称表示、文字の大きさ、書体については、監督員の**指示**によらなければならない。
5. 補剛材、歩廊等部材の中・上塗りの色調は、監督員の**指示**によるものとする。
6. 素地調整は製品ブラストを原則とし、仕上げ状況は、I S O 8501-1のSa2 1/2以上とする。
7. ステンレス鋼水管橋については、別途監督員と**協議**しなければならない。

表 6-1

塗装系	前処理	工場塗装				現場塗装	
		下塗り(第1層)	下塗り(第2層)	塗り(第1層)	下塗り(第1層)	中塗り	上塗り
L-1	無機ジンクリッチプライマー	変形エポキシ樹脂塗料 660g/m ² 150μm	エポキシ樹脂MIO塗料 400g/m ² 60μm			塩化ゴム系下塗り塗料 200g/m ² 30μm	塩化ゴム系上塗り塗料 150g/m ² 25μm 色 シルバー
L-2	無機ジンクリッチプライマー	変形エポキシ樹脂塗料 660g/m ² 150μm	エポキシ樹脂MIO塗料 400g/m ² 60μm			ポリウレタン樹脂塗料 160g/m ² 30μm	ポリウレタン樹脂塗料 100g/m ² 20μm 色 シルバー
L-3	無機ジンクリッチプライマー	有機ジンクリッチペイント 650g/m ² 50μm	エポキシ樹脂塗料(ミストコート) 160g/m ² -	エポキシ樹脂塗料 330g/m ² 60μm	エポキシ樹脂MIO塗料 400g/m ² 60μm	ポリウレタン樹脂塗料 160g/m ² 30μm	ポリウレタン樹脂塗料 100g/m ² 20μm 色 シルバー
S-1	無機ジンクリッチプライマー	無機ジンクリッチペイント 750g/m ² 75μm	エポキシ樹脂塗料(ミストコート) 160g/m ² -	エポキシ樹脂塗料 330g/m ² 60μm	エポキシ樹脂MIO塗料 400g/m ² 60μm	ふっ素樹脂塗料 160g/m ² 30μm	ふっ素樹脂塗料 120g/m ² 25μm

(注) 一次プライマーは、 原版ブラストの場合に適用する。

第4節 輸送

6-4-1 輸送工

輸送は第1編 第3章 第11節(工場製品輸送工)を準用するものとする。

第5節 地組

6-5-1 地組工

地組は第6編 4-4-3(道路編鋼橋上部鋼橋架設工地組工)を準用するものとする。

第6節 現場溶接

6-6-1 現場溶接工

本管の現場溶接は第7編 第4章 第6節を準用するものとし、補剛材等の現場溶接については第6編 4-4-11 第9項(道路編鋼橋上部鋼橋架設工現場継手工)を準用するものとする。

なお、ステンレス鋼水管橋については、WSP 068(水道用ステンレス鋼管設計・施工指針)によるものとする。

第7節 架設

6-7-1 架設工

架設は第6編 第4章 第4節（道路編鋼橋上部鋼橋架設工）を準用するものとする。

第8節 支承

6-8-1 支承工

1. 固定支承、可動支承部は**設計図書**に従い、各々の機能を発揮させるよう、正確に据え付けるものとする。
2. 下部構造と沓との固定部及びアンカーボルトの埋め込み部は、無収縮性モルタルを使用するものとする。
3. 沓の据え付けに際しては、設計時の標準温度で橋体と沓の相対位置が標準位置となるよう施工時の気温を考慮して温度補正を行い、据え付け位置を決定しなければならない。

第9節 付属設備

6-9-1 付属設備工

防護柵、歩廊及び銘板等の付属設備は**設計図書**によるものとする。

第7章 塗装（塗替え）

第1節 通則

7-1-1 一般

1. 本章は、浄水場等の鋼構造物及び水管橋の塗装の塗替えに適用するものとする。
2. 請負者は、工程の進捗に従って次の事項の資料を提出しなければならない。
 - (1) 塗料の品質、製造年月日、ロット番号、色彩、数量
 - (2) 施工管理写真
 - (3) 塗装管理記録（様式1）
 - (4) 塗膜厚管理表

第2節 塗装

7-2-1 塗料

請負者は、J I S規格に適合した塗料又は同等以上の塗料を使用するものとし、事前に塗料の品質規格について、監督員の承諾を得なければならない。

7-2-2 塗装仕様

塗装仕様は設計図書に示す塗装系の分類に応じて表7-1の仕様を適用するものとする。

表7-1

塗装系	素地調整	下塗り(第1層)	下塗り(第2層)	下塗り(第3層)	中塗り	上塗り	適用場所
A 陸上部 (1)	2種	鉛系さび止め ペイント1種 140g/m ² 35μm	鉛系さび止め ペイント1種 140g/m ² 35μm		長油系フタル酸 樹脂塗料中塗 120g/m ² 30μm	長油系フタル酸 樹脂塗料上塗 110g/m ² 25μm	建物のサッシ、ドア 類・門柵類の鋼構造 物・水に面していな いバルブ操作台
	3種	鉛系さび止め ペイント1種 140g/m ² 35μm (鋼材面露出部のみ)	鉛系さび止め ペイント1種 140g/m ² 35μm				
	4種	鉛系さび止め ペイント1種 140g/m ² 35μm (鋼材面露出部のみ)	鉛系さび止め ペイント1種 140g/m ² 35μm				
B 陸上部 (2)	2種	鉛系さび止め ペイント1種 140g/m ² 35μm	鉛系さび止め ペイント1種 140g/m ² 35μm		アルミニウム ペイント中塗 90g/m ² 15μm	アルミニウム ペイント上塗 90g/m ² 15μm	薬品タンク、燃料 タンクの外面
	3種	鉛系さび止め ペイント1種 140g/m ² 35μm (鋼材面露出部のみ)	鉛系さび止め ペイント1種 140g/m ² 35μm				
	4種	鉛系さび止め ペイント1種 140g/m ² 35μm (鋼材面露出部のみ)	鉛系さび止め ペイント1種 140g/m ² 35μm				
C 陸上部 (3)	2種	鉛系さび止め ペイント1種 140g/m ² 35μm	鉛系さび止め ペイント1種 140g/m ² 35μm		シリコンアルギ ド樹脂塗料中塗 120g/m ² 30μm	シリコンアルギ ド樹脂塗料上塗 110g/m ² 25μm	塗装系Aと同じ 長油系フタル酸樹 脂塗料と比較して 耐候性に優れてい ることから塗膜の 色や光沢を保持す る場合に用いる。
	3種	鉛系さび止め ペイント1種 140g/m ² 35μm (鋼材面露出部のみ)	鉛系さび止め ペイント1種 140g/m ² 35μm				
	4種	鉛系さび止め ペイント1種 140g/m ² 35μm (鋼材面露出部のみ)	鉛系さび止め ペイント1種 140g/m ² 35μm				

塗装系	素地調整	下塗り(第1層)	下塗り(第2層)	下塗り(第3層)	中塗り	上塗り	適用場所
D 内陸部 (1)	2種	変性エポキシ樹脂塗料 200g/m ² 50μm	変性エポキシ樹脂塗料 200g/m ² 50μm		塩化ゴム系塗料 中塗り	塩化ゴム系塗料 上塗り	飛来塩分の影響を受けない内陸部の水管橋
	3種	変性エポキシ樹脂塗料 200g/m ² 50μm (鋼材面露出部のみ)	変性エポキシ樹脂塗料 200g/m ² 50μm		170g/m ² 35μm	150g/m ² 25μm 色 シルバー	
	4種	変性エポキシ樹脂塗料 200g/m ² 50μm (鋼材面露出部のみ)	変性エポキシ樹脂塗料 200g/m ² 50μm				
E 内陸部 (2)	2種	変性エポキシ樹脂塗料 200g/m ² 50μm	変性エポキシ樹脂塗料 200g/m ² 50μm		ポリウレタン樹脂塗料中塗り	ポリウレタン樹脂塗料上塗り	飛来塩分の影響を受けない内陸部の水管橋
	3種	変性エポキシ樹脂塗料 200g/m ² 50μm (鋼材面露出部のみ)	変性エポキシ樹脂塗料 200g/m ² 50μm		140g/m ² 30μm	100g/m ² 20μm 色 シルバー	
	4種	変性エポキシ樹脂塗料 200g/m ² 50μm (鋼材面露出部のみ)	変性エポキシ樹脂塗料 200g/m ² 50μm				
F 高湿部 (3)	2種	鉛系さび止めペイント 2種 140g/m ² 35μm	鉛系さび止めペイント 2種 140g/m ² 35μm	フェノール樹脂 M I O 塗装 250g/m ² 45μm	塩化ゴム系塗料 中塗り	塩化ゴム系塗料 上塗り	バルブ、ポンプ、機械類で水面に面しているもの・地下室等高湿部にある管、バルブ及び機械類・地上の露出配管
	3種	鉛系さび止めペイント 2種 140g/m ² 35μm (鋼材面露出部のみ)	鉛系さび止めペイント 2種 140g/m ² 35μm	フェノール樹脂 M I O 塗装 250g/m ² 45μm	170g/m ² 35μm	150g/m ² 25μm 色 シルバー	
	4種	鉛系さび止めペイント 2種 140g/m ² 35μm (鋼材面露出部のみ)	鉛系さび止めペイント 2種 140g/m ² 35μm	フェノール樹脂 M I O 塗装 250g/m ² 45μm			
G 高湿部 (2) 臨海部 (1)	2種	変性エポキシ樹脂塗料 200g/m ² 50μm	変性エポキシ樹脂塗料 200g/m ² 50μm	変性エポキシ樹脂塗料 200g/m ² 50μm	ポリウレタン樹脂塗料中塗り	ポリウレタン樹脂塗料上塗り	気体塩素に接触する鋼構造物(サッシ、ドア、バルブ等)飛来塩分の影響を受ける環境にある水管橋()は臨海部
	3種	変性エポキシ樹脂塗料 200g/m ² 50μm (鋼材面露出部のみ)	変性エポキシ樹脂塗料 200g/m ² 50μm	変性エポキシ樹脂塗料 200g/m ² 50μm	140g/m ² 30(35)μm	100g/m ² 20μm 色 シルバー	
	4種	変性エポキシ樹脂塗料 200g/m ² 50μm (鋼材面露出部のみ)	変性エポキシ樹脂塗料 200g/m ² 50μm	変性エポキシ樹脂塗料 200g/m ² 50μm			
H 高湿部 (3) 臨海部 (1)	2種	変性エポキシ樹脂塗料 200g/m ² 50μm	変性エポキシ樹脂塗料 200g/m ² 50μm	変性エポキシ樹脂塗料 200g/m ² 50μm	ふっ素樹脂塗料 中塗り	ふっ素樹脂塗料 上塗り	飛来塩分の影響の多い臨海部の長期防錆を必要とする水管橋
	3種	変性エポキシ樹脂塗料 200g/m ² 50μm (鋼材面露出部のみ)	変性エポキシ樹脂塗料 200g/m ² 50μm	変性エポキシ樹脂塗料 200g/m ² 50μm	140g/m ² 30μm	120g/m ² 25μm	
	4種	変性エポキシ樹脂塗料 200g/m ² 50μm (鋼材面露出部のみ)	変性エポキシ樹脂塗料 200g/m ² 50μm	変性エポキシ樹脂塗料 200g/m ² 50μm			
I 水中部 (3)	2種	変性エポキシ樹脂塗料 200g/m ² 50μm	変性エポキシ樹脂塗料 200g/m ² 50μm	変性エポキシ樹脂塗料 200g/m ² 50μm	エポキシ樹脂塗料上塗り1層	エポキシ樹脂塗料上塗り1層	常に水中に没する鋼材部
	3種	変性エポキシ樹脂塗料 200g/m ² 50μm (鋼材面露出部のみ)	変性エポキシ樹脂塗料 200g/m ² 50μm	変性エポキシ樹脂塗料 200g/m ² 50μm	200g/m ² 50μm	200g/m ² 50μm	
	4種	変性エポキシ樹脂塗料 200g/m ² 50μm (鋼材面露出部のみ)	変性エポキシ樹脂塗料 200g/m ² 50μm	変性エポキシ樹脂塗料 200g/m ² 50μm			

7-2-3 素地調整

請負者は、塗装に先立ち、さびを落とし清掃を行うものとし、素地調整は設計図書に示す素地調整種別に応じて、表7-2の仕様を適用するものとする。

表7-2

ケレン種別	調整程度		
1種ケレン	塗装、黒皮、さび、旧塗膜その他の付着物を完全に除去し、鋼肌を露出させたもの。	サンドブラスト 砂の使用量は30kg/m ²	SISで Sa 2～3
2種ケレン	塗膜、ゆるんだ黒皮、さび、旧塗膜その他付着物を除去し、鋼肌を露出させる。ただし、強固な黒皮は残す。旧塗膜の劣化程度は全面積に対し、おおむねさびが30%以上及び、ふくれ、われ、はがれが30%以上発生したものであり、一般的には点錆が進行し板状錆に近い状態や、特殊な条件に放置された場合に発生するこぶ状錆等の発生したものの。	ディスク・サンダー、ワイヤーホイールなどの電動工具とハンマー、スクレーパー、ワイヤーブラシ等手工具を併用	SISで St3程度
3種ケレン	<p>3種A 塗膜の活膜部は残すが、それ以上の塗膜不良部（錆われ、ふくれ、侵蝕部等）の除去は、2種の素地調整を行ったものであり、3種のなかでも旧塗膜劣化程度がひどく全面積に対し、おおむねさびが15～30%及び、ふくれ、われ、はがれが30%以上発生したものの。一般的には、点錆がかなり点在している状態のものをいう。</p> <p>3種B 塗膜の活膜部は残すが、それ以外の塗膜不良部（錆われ、ふくれ、侵蝕部等）の除去は、2種の素地調整を行ったものであり、3種Aと3種Cの中間的なものをいい、旧塗膜劣化程度は、全面積に対し、おおむねさびが5～15%及び、ふくれ、われ、はがれが5～30%程度発生したものの。一般的には、点錆が少し点在している状態のものをいう。</p> <p>3種C 塗膜の活膜部は残すが、それ以外の塗膜不良部（錆われ、ふくれ、侵蝕部等）の除去は、2種の素地調整を行ったものであり、3種のなかでも旧塗膜の劣化程度は少なく、全面積に対し、おおむねさびが5%以下、及びふくれ、われ、はがれが0～30%程度発生したものであり、一般的には、点錆がほんの少し点在している状態のものをいう。</p>	2種ケレンに同じ	
4種ケレン	旧塗膜面に付着した塵埃、油脂類はていねいに除去したものであり、旧塗膜の劣化程度は、発錆はなく、ふくれ、われ、はがれが5%以下の状態のもの。	ワイヤーホイールなどの電動工具とワイヤーブラシ等手工具を併用	

7-2-4 塗装工事一般

1. 請負者は、同種塗装工事に従事した経験を有する熟練した塗装工を従事させなければならない。
 - (1) 塗料は各塗装が判別できる色分けを行うものとし、施工前に塗り見本を提出し事前に監督員の承諾を得なければならない。
 - (2) 塗料の缶貼付けラベルを完全に保ち開封しないままで現場に搬入し、出荷証明書、塗料の成績表（製造年月日、ロット番号、色彩、数量を明記）を監督員に提出しなければならない。
また、塗装作業の開始前に搬入量（充缶数）、塗装作業終了時に使用量（空缶数）を確認し、各々必要以上であることが確認できる写真を監督員に提出しなければならない。
 - (3) 塗料は直射日光を受けない場所に保管しなければならない。
 - (4) 多液型塗料は混合の際の混合割合、混合法、混合塗料の状態、可使時間等については、使用塗料の仕様を遵守しなければならない。
 - (5) 塗装作業は原則としてハケを用いるものとする。なお、ローラーブラシ又はエアレスプレーを使用する場合、監督員の承諾を得なければならない。
 - (6) 素地調整を終了したときは、速やかに下塗りを施工しなければならない。また、天災その他の理由により下塗りが遅れ、そのためさびが生じたときは、再び素地調整を行い塗装しなければならない。
 - (7) 塗料の塗り重ねにあたっては、被塗装面、塗膜の乾燥及び清掃状態を確認したうえで行わなければならない。
 - (8) 塗膜の乾燥しないうちに温度の急変、降雪雨、その他により塗装面に滴状斑点が発生した場合は、塗り直さなければならない。
 - (9) 塗装完了後点検の際に、アワ、ふくれ、ハガレ等が生じているときは、塗膜を剥がして塗り直さなければならない。
 - (10) コンクリートとの接触面は塗装を行ってはならない。ただし、プライマーはこの限りではない。
2. 請負者は、塗装にあたっては、次の事項に従い施工しなければならない。
 - (1) 作業場の気温が5℃以下のとき。ただし、ポリウレタン系の上塗り、無機系、及び塩化ゴム系は0℃以下、エポキシ系は10℃以下とする。
 - (2) 露点と気温の差が3℃以内のとき。
 - (3) 相対湿度が85%以上のとき。ただし、無機系は50%以下とする。
 - (4) 降雪雨等で表面が濡れているとき。
 - (5) 塗料の乾燥前に降雨、降雪、降霜のおそれがあるとき。
 - (6) 風が強いとき、又は塵埃が多いとき。
 - (7) 炎天で鋼材表面の温度が高く塗膜にアワが生じるおそれのあるとき。
 - (8) その他監督員が不相当と認めたとき。
3. 請負者は、気象条件及び環境が、次の各項に該当する場合は、原則として塗装を行ってはならない。
 - (1) 作業場の気温が5℃以下のとき。ただし、ポリウレタン系の上塗り、無機系、及び塩化ゴム系は0℃以下、エポキシ系は10℃以下とする。
 - (2) 露点と気温の差が3℃以内のとき。
 - (3) 相対湿度が85%以上のとき。ただし、無機系は50%以下とする。
 - (4) 降雪雨等で表面が濡れているとき。
 - (5) 塗料の乾燥前に降雨、降雪、降霜のおそれがあるとき。
 - (6) 風が強いとき、又は塵埃が多いとき。
 - (7) 炎天で鋼材表面の温度が高く塗膜にアワが生じるおそれのあるとき。
 - (8) その他監督員が不相当と認めたとき。
4. 塗装作業中に河川、鉄道、路面等に塗料が落下しないようにするとともに、足場の設置・撤去の際に鉄線等の落下を防止しなければならない。

7-2-5 塗膜厚の管理

1. 請負者は、次に示す要領により塗膜厚を測定するものとする。

(1) 測定基準

塗膜厚の測定は1ロット(500㎡)当たり25ヶ所(100㎡未満は5ヶ所)測定し、1ヶ所当たり5点測定を行いその平均値をその箇所の測定値とする。ただし、水管橋等の管体部は、一つの測定箇所ごとに円周方向12時、3時、6時、9時の4点測定を行い、その平均値をその箇所の測定値とする。

(2) 測定時期

- ア 素地調整後
- イ 下塗り塗装完了後
- ウ 中塗り塗装完了後
- エ 上塗り塗装完了後

(3) 測定機器

膜厚測定器は、2点調整式電磁膜厚計を使用するものとする。

(4) 塗膜厚の判定

- ①塗膜厚測定値(5点測定・4点測定)の平均値は、目標塗膜厚(合計値)の90%以上とする。
- ②塗膜厚測定値(5点測定・4点測定)の最低値は、目標塗膜厚(合計値)の75%以上とする。
- ③塗膜厚測定値(5点測定・4点測定)の分布の標準偏差は、目標塗膜厚(合計値)の20%を超えないものとする。ただし、平均値が目標塗膜厚以上の場合は合格とする。
- ④平均値、最小値、標準偏差のそれぞれ3条件のうち1つでも不合格の場合は、2倍の測定を行い判定値を満足すれば合格とし、不合格の場合は塗増し、最検査するものとする。

2. 請負者は、第1編 6-2-3 第17項(6)に示す管理基準値を準用し、塗膜厚を判定するものとする。

3. 請負者は、塗膜厚の測定記録を記入した塗膜厚測定管理表を作成し、監督員に提出しなければならない。

7-2-6 塗装記録

請負者は、最終塗装完了後、ペイント又は塩ビ系の粘着シートをもって、図7-1の塗装記録を表示するものとする。表示箇所は見やすい箇所とし、水管橋にあっては、1スパンの場合は起点(上流)側、2スパン以上の場合は両側とする。

図 7 - 1

塗 装 記 録 表		
塗 装 年 月		年 月
	下塗	〇〇〇〇塗装(株)
塗 装 会 社	中塗	〇〇〇〇塗装(株)
	上塗	
	下塗	
塗 装 材 料	中塗	〇〇〇〇〇塗料
	上塗	
	下塗	
塗料製造会社	中塗	〇〇〇〇〇〇(株)
	上塗	
	上塗	

様式 1

整理番号 _____			
塗 装 管 理 記 録			
構 造 物 名		所 在 地	
戸 総 面 積	m ²	塗 装 年 月	年 月
塗 装 前 の 状 態		完 了 後 膜 厚	μ
塗 装 業 者 名			
塗 装 メーカー名			
塗 装 仕 様	ケレン種別		
	第 1 層	(塗料名)	g / m ²
	第 2 層	〃	〃
	第 3 層	〃	〃
	第 4 層	〃	〃
	第 5 層	〃	〃
	第 6 層	〃	〃
塗 料 名	第 1 層		
	第 2 層		
	第 3 層		
	第 4 層		
	第 5 層		
	第 6 層		
備 考 欄			

※ 用紙の大きさは日本工業規格A4とする。
紙質はケント紙とする。

第8章 電気防食工

第1節 通則

8-1-1 一般

1. 本章は、水道及び工業用水道の埋設管に対し施工する電気防食に適用するものとする。
2. 請負者は、防食工事の施工に先立ち防食設計計算書及び図面を**提出**し、監督員の**承諾**を得なければならない。
3. 埋設管の防食電位、防食電流密度及び陽極の耐用年数は、**設計図書**又は監督員の**指示**によるものとする。

8-1-2 完工測定及び報告

請負者は、工事施工後以下の試運転調整及び効果測定を行い、その結果を**報告書**にまとめて**提出**しなければならない。

(1) 試運転調整

ア 外部電源設備

外部電源設備については直流電源装置の通電回路抵抗及び代表的な地点の管対地電位測定を行って、装置の適正出力も**確認**するものとする。

イ 選択排流設備

排流回路抵抗を**確認**し抵抗器を設ける場合は、軌条対管電位、排流電流管対地電位などを測定して、抵抗器を適正抵抗値に調整するものとする。

(2) 防食効果の測定

測定位置、測定数、測定項目及び測定時間などは、管路に適した測定計画を作成し監督員の**承諾**を得なければならない。

ア 流電陽極設備

管対地電位を測定し適正に作用していることを**確認**するものとする。

イ 外部電源設備

直流電源装置を適正出力で連続稼働させ、出力電流や送水管各点での管対地電位などを測定して、外部電源装置による防食効果を**確認**するものとする。

ウ 選択排流設備

排流電流及び管対地電位などを測定して、排流器による電食防止効果を**確認**するものとする。

エ ボンド設備

ボンドした各配管の管対地電位及びボンド電流等を測定し、ボンド装置による干渉防止効果を**確認**するものとする。

(3) 他の金属埋設管への干渉調査

当該電食防止設備の対象区間管路と交叉、又は接近する他埋設管について干渉調査を行うものとする。調査方法や測定項目などの詳細は、他埋設管管理者及び監督員と**協議**しなければならない。

また、この干渉調査の結果を中部電食防止委員会に**報告**できる図書を作成し、監督員に**提出**しなければならない。

第2節 流電陽極設備

8-2-1 材料

1. 陽極に使用するMg合金はJIS H 6125（防食用マグネシウム陽極）の規格で定められたもので、表8-1の成分及び表8-2の特性を有するものとする。

請負者は、使用する陽極の分析試験表を監督員に提出しなければならない。

(1) 成分

表8-1

種類	Al	Zn	Mn	Fe	Ni	Cu	Si	Mg
含有量	5.3	2.5	0.15	<0.003	<0.001	<0.02	<0.10	残部
	6.7	3.5	0.60					

(2) 特性

表8-2

比重	1.80~1.84
陽極電位(Cu/CuSO ₄)	-1530~1580mV
効率	50%~55%
有効電気量	1110~1220Ah/kg

(3) 陽極重量

各陽極の重量誤差範囲は-5%以内とし、取付総重量は標準重量の和を超えていなければならない。

2. バックフィルは丈夫な綿布等に石膏、ベントナイト芒硝を充填したもので、径150~300mm、長1000~1200mmとする。
3. リード線は600V、CV(8mm²)ケーブルを使用し、接合部は次のものを使用するものとする。
 - (1) Mg陽極の心金との接合はテルミット溶接とし、絶縁テープを巻き絶縁するものとする。
 - (2) 地中におけるケーブルの場合はC型圧着スリーブを使用し、絶縁テープを巻き絶縁するものとする。
 - (3) ジョイントボックス内の接合は圧着端子を使用し、絶縁テープ巻きとする。

8-2-2 設置方法

1. 請負者は、陽極の設置にあたっては管体との電氣的絶縁状態に注意して管体から60cm程度、陽極相互間は1m以上離して横一列に埋設するものとする。

ただし、管体布設と同時施工でない場合は除くものとする。
2. 陽極の埋戻しは、良質土で厚さ20cm程度被っておくものとする。
3. リード線はジョイントボックス内で接合し、また、ジョイントボックスは、出来る限り歩道又は路肩に設置するものとする。

第3節 外部電源設備

8-3-1 機械

1. 直流電源装置

直流電源装置は防食電流を連続して供給できるもので、次のとおりとする。

(1) 直流電源装置の構造は次の型式とし、選定は**設計図書**によるものとする。

ア 屋内型、屋外型

イ 自立型、柱上型、壁掛型

ウ 防爆型（必要に応じ）

(2) 標準仕様

ア 定 格：連続

イ 交流入力：単相又は3相、60HZ、低圧（100～440V）

ウ 直流出力：電圧は60V以下、電流は**設計図書**によるものとする。

エ 整流方式：シリコン全波整流

オ 変 圧 器：絶縁変圧器

カ 制御方式：自動定電位制御方式、又は手動出力調整式（タップ切替式）

制御調整範囲は**設計図書**によるものとする。

キ 塗 装 色：筐体及び配電盤の内外面は5 Y7/1（マンセル記号）

計器、開閉器、把手はN1. 5（マンセル記号）

(3) 筐体内には変圧器、整流体、各種配線、端子などの部品を収納し、前面の配電盤には交流電圧計、直流電圧電流計、開閉器、P/Sメータ、コンセント、ヒューズ、表示灯等の部品を装備するものとする。

(4) 筐体はステンレス製とし、銘板等を取付けるものとする。

(5) 筐体板厚は次によるものとする。

屋外乾式整流器筐体 2.0mm以上

屋外乾式計器収納箱 2.0mm以上

屋外乾式整流器側板 1.6mm以上

2. 電極

(1) 電極材としては磁性酸化鉄電極、ケイ素铸铁電極、黒鉛電極、MMO電極、フェライト電極などの不溶性を使用するものとする。

(2) 請負者は、使用する電極の選定根拠、寸法、数量等を工事の施工に先立ち**提出**する防食設計計算書に記載するものとする。

(3) 電極は、予めバックフィルタイプに工場加工したもの或いは電極保護パイプ等に組み込んだ電極を設置した後で周囲にバックフィルを充鎮するなど、設置工法に適した形状のものを使用するものとする。

(4) 電極周囲に充鎮するバックフィル材は黒鉛末（又はこれに準じるもの）を標準とする。

8-3-2 設置方法

1. 直流電源装置設置

(1) 直流電源装置は、**設計図書**に示す場所に電気設備に関する技術基準に適合した機材を用いて設置するものとする。

(2) 屋外柱上型はコンクリート柱などを建て、腕金などを用いて強固に固定すると共に点検台

(プラットホーム)を取付けるものとする。

建柱は根入れを充分に取り、必要に応じて基部周辺にコンクリートを打設して補強するものとする。

- (3) 屋外自立型の場合はコンクリート基礎を打設し、その上にホールインアンカーなどで強固に固定し、金網などの囲いを設けて防護するものとする。
- (4) 屋内に設置する場合は、コンクリート基礎又は建屋床上に直接ホールインアンカーなどで固定するものとする。

2. 電極設置

(1) 電極

ア 浅埋設方式

深さ1mほど(公道は土被り1.2m以上)の溝を掘ってその底に水平に並べか、或いは数mの間隔で掘った径250mm深さ3m~5mほどの孔の中に一本ずつ(又は数本連結して)垂直に挿入して設置するものとする。

イ 深埋設方式

径300mm程度で深さ60~120mほどの孔をボーリングして、その中に電極を挿入設置するなど設置場所の状況に応じた適切な方式で設置するものとする。

- (2) 設置方法の選定根拠と共に工事の手順や方法などについて、監督員の**承諾**を得なければならない。
- (3) 請負者は、電極設置箇所の土壌抵抗率を測定して監督員に**提出**しなければならない。特に深埋設方式の場合は、ボーリング孔の深度検尺時に深さ1m毎の垂直方向の土壌抵抗率の分布を測定して、最終的な電極挿入位置の決定資料とする。
- (4) 電極ケーブルの接続部は、十分に絶縁処理を行うと共に、電極及びケーブルが損傷しないように注意しなければならない。
- (5) 請負者は、使用する電極の全数について、寸法及び重量検査表を監督員に**提出**しなければならない。

3. 配線工事

- (1) 各種配線工事は「電気設備に関する技術基準を定める省令」に準じて施工するものとする。
- (2) 配線は架空配線、土中埋設配線、架空添架配線など、場所に応じた適切な方法で施設するものとする。
- (3) 各配線は厚鋼電線管、硬質ビニール電線管、可撓電線管、又はコンクリートなど、配線区間に適した保護材を用いて施設するものとする。
- (4) リード線、リード線接合材及び接合方法は流電陽極法に準じるものとする。

4. 付帯設備工事

- (1) 電位検出用の基準電極を設置する場合は、管体の直近(60cm程度)に設置するものとする。
- (2) 鋼管の露出部に(又は鋼管を掘り出して)ターミナルⅢ型を電気溶接にて取付けるものとする。ターミナル溶接部は、鋼管塗装と同等の塗装材で補修しなければならない。
なお、溶接工はN-2V以上の資格を有するものでなければならない。
- (3) ターミナル取付部やボーリング孔の直上或いは各配線の中継接続箇所に接続箱を設置するものとする。
- (4) 道路上に設ける接続部は、堅牢で車両などの重量物に耐えるものでなければならない。

- (5) 地表に設置する接続箱の鉄蓋には「電防」の表示をするものとする。
- (6) 直流電源装置、計器箱、計器収納箱の外側にはD種接地を施すものとする。

第4節 選択排流設備

8-4-1 機械

1. 選択排流器

選択排流器は排流電流を十分に流せる容量のもので、かつ、帰線から排流線を経て管路方向に流れる電流を防止できる構造のもので、次のとおりとする。

- (1) 構造型式は、屋外乾式自立型を標準とする。
- (2) シリコン原素の特性の選定基準は、表8-3を参考基準とする。

表 8 - 3

種 別 項 目	シ リ コ ン 排 流 器			
	150 A		300 A	
排 流 電 流	連 続 20秒間	150 A 300 A	連 続 20秒間	150 A 600 A
電 圧 降 下	150 Aに対して1.2V以下		300 Aに対して1.2V以下	
逆 耐 電 圧	尖頭逆耐電圧 600V			
逆 電 流	65Vに対し、10mA以下 200Vに対し、40mA以下			
温 度 上 昇	連続150 Aに対し、95°C以下		連続300 Aに対し、95°C以下	
ヒ ュ ー ズ	高速度 表示用	200 A 5 A	高速度 表示用	400 A 5 A

- (3) 塗装色は、筐体の内外面は共に5 Y7/1（マンセル記号）、計器や閉器などはN1.5（マンセル記号）とする。
- (4) 筐体はステンレス製とし、内部整流体、直流電圧電流計、開閉器ヒューズ、各種配線を収納し計測器の収納スペースを有するものとする。
また、前面扉には銘板を取付けるものとする。
- (5) 筐体板厚は2.0mm以上とする。

2. 抵抗器

排流電流を全体的に抑制することが必要な場合は、抵抗器を設置するものとする。抵抗器は、排流電流を十分に流せる容量のもので、次のとおりとする。

- (1) 構造型式は屋外乾式自立型を標準とする。
- (2) 定格を連続とし抵抗値及び電流量は、**設計図書**によるものとする。
- (3) 抵抗調整はタップ切替を標準とし、段階毎の抵抗値及びタップ数は、**設計図書**によるものとする。

- (4) 塗装色は筐体の内外面とも 5 Y7/1 (マンセル記号) とする。
- (5) 筐体はステンレス製とし、内部に抵抗体、端子板、配線などを収納するものとする。また前面扉に銘板を取付けるものとする。
- (6) 筐体板厚は2.0mm以上とする。

3. 自動選択排流器

排流電流の上限或いは排流時の管対地電位の最卑値を定めて排流電流を抑制することが必要な場合は、自動選択排流器を設置するものとする。自動選択排流器は定格電流を十分に流せる容量のもので、かつ帰線から排流線を経て管路方向に流れる電流を阻止できる構造のもので、前項に準ずるものとする。

8-4-2 設置方法

- 1. 排流器や抵抗器及び自動選択排流器は、監督員が**指示**する場所に設置するものとする。
- 2. 排流器や抵抗器及び自動選定排流器は、コンクリート基礎を打設し、その上にホールインアンカーなどで固定する方法を標準とする。
- 3. 請負者は、工事にあたっては監督員及び電気鉄道の管理者と十分に**協議**し、その**指示**に従って施工しなければならない。
- 4. 配線工事の方法は、第11編 8-3-2 第3項に準ずるものとする。ただし、電気鉄道の管理者による特別の指定事項がある場合は、監督員と**協議**するものとする。
- 5. 付帯設備工事の方法は第11編 8-3-2 第4項に準ずるものとする。ただし、使用するターミナルはターミナル I V型とする。
- 6. 排流器及び抵抗器及び自動選定排流器の外側には、D種接地を施すものとする。

第5節 ボンド設備

8-5-1 装置

ボンド装置は定格電流を十分に流せる容量のもので、ボンド種別、ボンド形態、電流容量、抵抗ボンドの抵抗値と調整範囲及び収納外箱の構造型式については、**設計図書**によるものとする。

(防食電流を有効利用するため、管路途中の絶縁個所を直接ボンドする場合を除く。)

8-5-2 設置方法

- 1. ボンド装置は監督員が指定する場所に設置するものとする。
- 2. 設置工事の方法は、第11編 8-3-2 に準ずるものとし、地表マンホールや接続箱の中に設置する場合は、**設計図書**によるものとする。
- 3. 配線工事等の方法は、第11編 8-3-2 第3項に準ずるものとする。
- 4. 外箱には原則としてD種接地を施すものとする。
- 5. 請負者は、工事にあたっては監督員及びボンド対象配管の管理者と十分に**協議**し、その**指示**に従って施工しなければならない。